

электродуговой наплавкой с применением ультразвука: автореф. дис. ... канд. техн. наук / А. В. Кудина. – Минск: БНТУ, 2009. – 23 с

9. **Влияние** режимов и способов введения порошковой присадки на качество наплавленного слоя в среде углекислого газа / Н. В. Спиридонов [и др.] // Вестник Белорусского национального технического университета. – 2007. – № 6. – С. 24–27.

10. **Способ** нанесения на поверхность детали легированного мелкозернистого металлопокрытия: пат. № 16225 Респ. Беларусь, С1, 2012.08.30, МПК В23К 9/04 (2006.01) / В. В. Кураш, Н. В. Спиридонов, А. В. Кудина; заявитель – УО «БГАТУ». – а 20100538, заявлено 2010.04.09; зарегистрировано 2012.05.11.

11. **Кудина, А. В.** Электродуговая наплавка износостойких покрытий с применением УЗК и легированием наплавленного слоя / А. В. Кудина, Н. А. Воробьев, В. В. Кураш // Научно-технический прогресс в сельскохозяйственном производстве: материалы Междунар. науч.-практ. конф. в Минске 14–15 апреля 2011 г. – Минск: УО «БГАТУ», 2011. – С. 247–249.

12. **Исследование** интенсивности изнашивания нового состава износостойкого металлопокрытия для трибоповерхностей деталей машин / В. В. Кураш [и др.] // Агротранспорт. – 2012. – № 5. – С. 13–17.

Поступила 21.12.2012

УДК 629.113.3–592

МОДЕРНИЗАЦИЯ ХОДОВОЙ ЧАСТИ ГУСЕНИЧНОЙ МАШИНЫ

*Докт. техн. наук КОРОБКИН В. А.¹⁾, канд. техн. наук, доц. КОТЛОБАЙ А. Я.²⁾,
докт. техн. наук, проф. БОЙКОВ В. П.²⁾, инж. КОТЛОБАЙ А. А.²⁾,
канд. воен. наук, доц. ТАМЕЛО В. Ф.²⁾*

¹⁾Минский тракторный завод,

²⁾Белорусский национальный технический университет

Гусеничные транспортно-тяговые машины с гидропневматической подвеской опорных катков содержат ряд перспективных технических решений [1], обеспечивающих высокие показатели плавности хода. При движении гусеничной машины по неровной трассе существенно увеличивается энергия колебаний, превращаемая амортизаторами двух передних и одного заднего по каждому борту опорных катков в теплоту, в результате чего рессоры разогреваются. При разогреве и расширении газа и жидкости рессор давление в рабочих полостях рессор и механизма натяжения повышается, что приводит к увеличению нагруженности элементов ходовой части, снижению надежности и долговечности.

Повышение эксплуатационных качеств гидропневматической подвески опорных катков гусеничной машины достигается поддержанием среднего уровня давления в рабочих полостях гидропневматических рессор в заданных

пределах. Одним из возможных путей стабилизации характеристик гидропневматической подвески опорных катков гусеничной машины является корректирование конструктивного объема рабочей полости гидропневматической рессоры в соответствии с тепловым состоянием жидкости и газа. Технически такое решение реализуется посредством оснащения гидропневматической рессоры компенсационной емкостью, подключаемой к рабочей полости рессоры по сигналу реле давления механизма натяжения гусениц. Предложены два направления технической реализации системы стабилизации параметров гидропневматической подвески гусеничной машины.

Техническая реализация устройства компенсации предполагает оснащение рессоры гидропневматическим цилиндром компенсации (рис. 1а) с пневматической полостью 12, связанной с пневматической камерой 3 рессоры 1, и гидравлической полостью 11, связываемой

с насосом либо баком гидросистемы в соответствии с алгоритмом управления [2].

Второй вариант устройства компенсации предполагает оснащение рессоры гидропневматическим аккумулятором компенсации 10 (рис. 1б) с пневматической и гидравлической полостями [3, 4]. Пневматическая полость заряжена газом с давлением, равным статическому давлению в рессоре. Гидравлическая полость связывается с гидравлической полостью 2 гидропневматической рессоры гидролиниями закачки и слива согласно алгоритму управления.

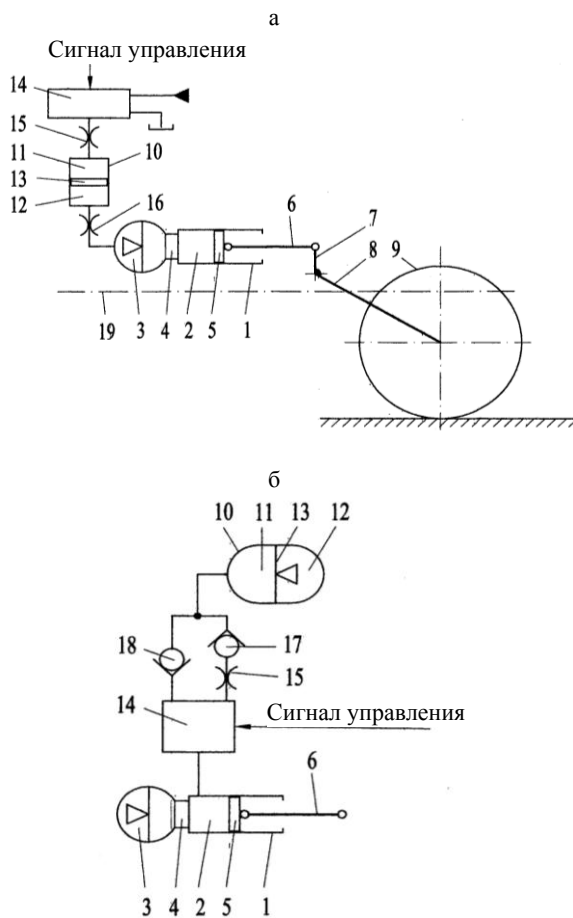


Рис. 1. Блок подвески: а – с гидропневматическим цилиндром компенсации; б – с гидропневматическим аккумулятором компенсации: 1 – гидропневматическая рессора; 2, 3, 11, 12 – гидравлическая и пневматическая полости; 4 – амортизатор; 5 – поршень рессоры; 6 – шток; 7 – рычаг балансира; 8 – балансир; 9 – опорный каток; 10 – цилиндр – аккумулятор компенсации; 13 – поршень, диафрагма цилиндра-аккумулятора компенсации; 14 – устройство управления; 15, 16 – дроссели; 17, 18 – обратные клапаны; 19 – корпус машины

При перемещении катка относительно корпуса машины поршень рессоры перемещается,

прокачивая жидкость через калиброванные отверстия амортизатора. В результате тепловыделения при дросселировании жидкости объем жидкости и газа увеличивается.

В первом варианте исполнения (рис. 1а) при достижении порогового значения на устройство управления подается сигнал управления, и полость 11 соединяется со сливом в бак. Поршень перемещается, объем полости 11 уменьшается, а полости 12 увеличивается. Газ из полости 3 поступает в полость 12. Дорожный просвет корпуса машины остается постоянным. При охлаждении жидкости и газа рессор полость 11 соединяется с источником давления, объем полости 12 уменьшается. Рессора возвращается в исходное положение. Дроссели 15, 16 снижают динамичность расходов по гидравлическим и пневматическим линиям.

Создана модернизированная гидропневматическая рессора, оснащенная гидропневматическим цилиндром компенсации (рис. 2). В рессоре [1] применена крышка с гидропневматическим цилиндром компенсации 3. Пневматическая полость соединяется через дроссель с пневматической полостью 3 рессоры.

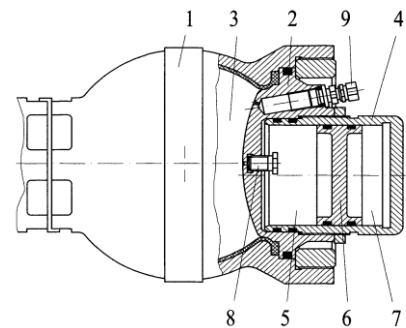


Рис. 2. Рессора с гидропневматическим цилиндром компенсации: 1 – корпус пневматического баллона рессоры; 2 – крышка; 3 – пневматическая полость рессоры; 4 – гидропневматический цилиндр компенсации; 5 – пневматическая полость цилиндра компенсации; 6 – поршень; 7 – гидравлическая полость цилиндра компенсации; 8 – дроссель; 9 – зарядный клапан

Для испытаний гидропневматической рессоры с гидропневматическим цилиндром компенсации (рис. 2) разработан стенд (рис. 3), состоящий из подвижной рамы и закрепленной на ней рессоры с опорным катком, взаимодействующим с барабаном, на опорной поверхности которого выкладывается неровность. Рама связана через гидроцилиндр с рамой стенда.

Штоковая и поршневая полости гидроцилиндра связаны с насосом и баком гидросистемы. Штоковая полость гидроцилиндра оснащена реле давления. При испытаниях барабан выводится на заданный скоростной режим, опорный каток получает вертикальное перемещение.

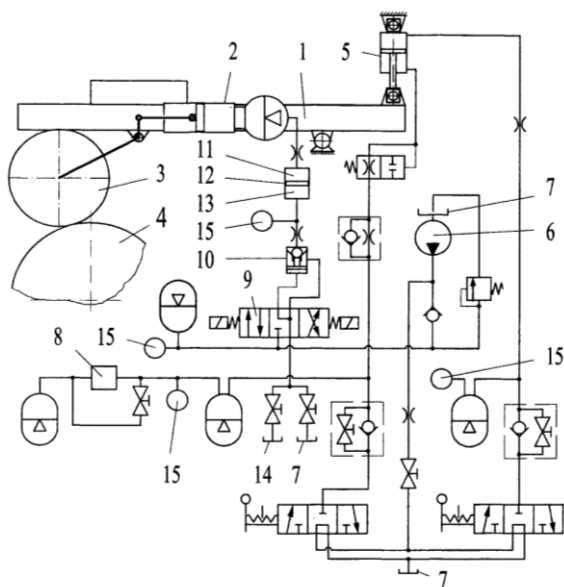


Рис. 3. Стенд для испытаний гидропневматической рессоры с гидропневматическим цилиндром компенсации: 1 – рама; 2 – рессора; 3 – опорный каток; 4 – барабан; 5 – гидроцилиндр; 6 – насос; 7 – бак; 8 – реле давления; 9 – гидрораспределитель; 10 – гидрозамок; 11 – пневматическая полость; 12 – гидропневматический цилиндр компенсации; 13 – гидравлическая полость; 14 – мерный бачок; 15 – манометр

При увеличении температуры жидкости и газа рессоры (рис. 3) жидкость из штоковой полости гидроцилиндра вытесняется в полость реле давления, срабатывающего при достижении давления настройки. Гидрораспределитель механизма компенсации переводится в первую позицию, гидрозамок открывается. Газ из пневматической полости рессоры поступает в пневматическую полость 11 гидропневматического цилиндра компенсации 12. Жидкость из гидравлической полости 13 цилиндра компенсации 12 поступает на слив в бак (или мерный бачок). Средний уровень давления в полостях рессоры и гидропневматического цилиндра компенсации 12 уменьшается, реле давления прекращает подачу сигнала. Гидрораспределитель занимает вторую позицию, гидрозамок закрывается.

Работа стенда продолжается до полного слива жидкости из полости 13. Барабан стенда

останавливается. Гидрораспределитель переводится в третью позицию, жидкость поступает в полость 13, а газ из полости 11 – в пневматическую полость рессоры. По показаниям реле давления определяется перепад давлений разогретой рессоры при нулевом объеме полости 11 и максимальном его значении.

Определяются осредненные за цикл колебаний давления в полостях рессоры и гидропневматического цилиндра компенсации. Давление рабочей жидкости контролируется посредством манометров 15 и тензометрических датчиков. Параллельно фиксируются температура в районе амортизатора и крышки пневмобаллона рессоры (рис. 4).

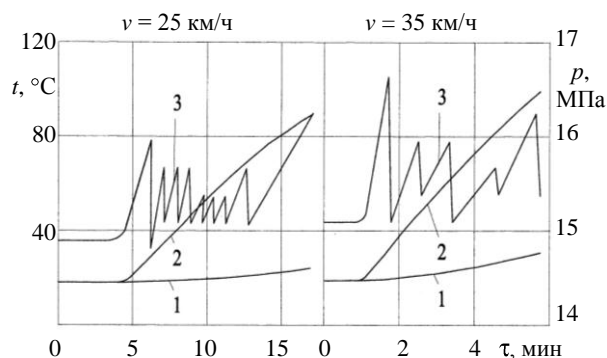


Рис. 4. Параметры гидропневматической рессоры с гидропневматическим цилиндром компенсации при движении катка по неровной опорной поверхности: 1 – температура крышки пневмобаллона; 2 – то же корпуса в районе амортизатора; 3 – p_p – давление в рессоре; t – температура; τ – время опыта

При увеличении скорости вращения барабана (скорости движения опорного катка) интенсивность нагревания жидкости и газа увеличивается. В процессе испытаний жидкость сливали из гидравлической полости гидропневматического цилиндра компенсации периодически, по мере нагревания и срабатывания реле давления. При работе на скоростях 25, 35 км/ч было зафиксировано от пяти до девяти срабатываний реле давления до слива жидкости из гидравлической полости гидропневматического цилиндра компенсации. Полный объем сливаемой жидкости составил 325 см^3 . Частоту срабатывания реле давления определяли параметрами его настройки. Реле было отрегулировано на разность давления между замыканием и размыканием контактов 0,02–0,03 МПа.

Амплитуда изменения давления в полости рессоры при вертикальном перемещении опорного катка существенно выше амплитуды изменения давления в полости гидропневматического цилиндра компенсации, что объясняется сжимаемостью газа и наличием сопротивлений в амортизаторе и между пневматическими полостями пневмобаллона и цилиндра компенсации.

При увеличении скорости опорного катка амплитуда изменения давления в полости рессоры существенно увеличивалась, а в полости гидропневматического цилиндра компенсации незначительно уменьшалась. По мере слива жидкости из полости гидропневматического цилиндра компенсации амплитуда изменения давления в нем несколько уменьшалась, что объясняется увеличением объема газа при его расширении.

После проведения каждого опыта жидкость полностью закачивали в гидравлическую полость гидропневматического цилиндра компенсации разогретой рессоры и затем сливали при остановленном барабане стенда. Фиксировали значения давлений в полости рессоры до и после слива жидкости из гидравлической полости гидропневматического цилиндра компенсации.

Наличие гидропневматического цилиндра компенсации позволяет стабилизировать давление в рессоре при нагревании рабочей жидкости и газа. Испытания гидропневматической рессоры с гидропневматическим цилиндром компенсации, проведенные на стенде, показали высокую эффективность предложенного технического решения.

Во втором варианте исполнения (рис. 16) при подаче сигнала на устройство управления 14 камера 2 и полость 12 сообщаются через гидролинию закачки. При ходе катка к корпусу давление в камере 2 увеличивается, обратный клапан 18 открывается, жидкость поступает в полость 12 и запирается. При охлаждении жидкости и газа рессоры полость 12 и камера 2 соединяются через гидролинию слива. Обратный клапан 17 открывается и жидкость из полости 12 поступает в камеру 2. Дроссель 15 ограничивает расход жидкости по магистрали слива.

Создан гидропневматический аккумулятор компенсации (рис. 5).

Гидропневматический аккумулятор компенсации состоит из корпуса с цилиндром и крышкой. В цилиндре установлен поршень, делящий полость цилиндра на газовую Г и гидравлическую Д. Устройство управления выполнено в виде гидрораспределителя с золотником 11. Кулачки золотника 11 образуют центральную М и периферийные К и Н полости. Золотник 5 поджат пружинами, взаимодействующими с золотником через толкатели и с корпусом через переходники. В переходниках выполнены клапаны и штуцеры для крепления трубопроводов управления. Полость М связана каналом (на рис. 3 закрытым пробкой 9) с гидравлической полостью рессоры. Полость К золотника 5 связана в нейтральном положении через золотник 10, канал золотника 11 и обратный клапан 12, выполненный в виде шайбы с отверстиями (гидролиния закачки), с полостью Г гидропневматического аккумулятора компенсации.

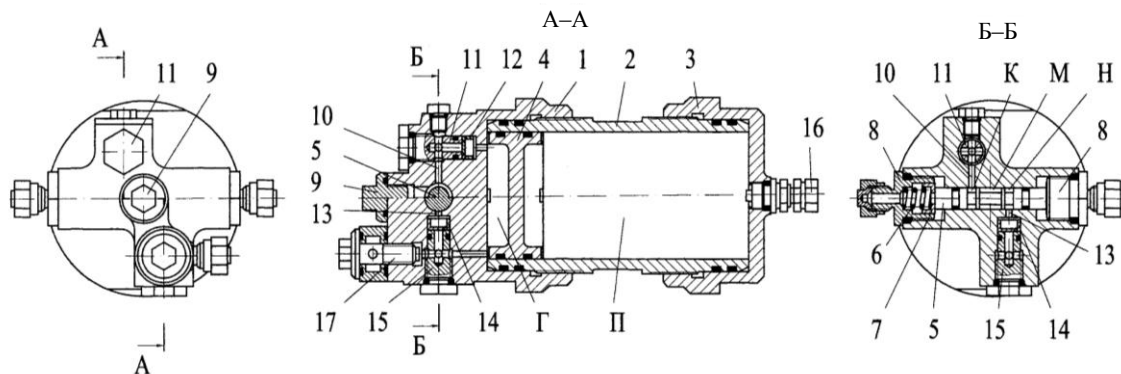


Рис. 5. Гидропневматический аккумулятор компенсации: 1 – корпус; 2 – цилиндр; 3 – крышка; 4 – поршень; 5 – золотник; 6 – пружина; 7 – толкатель; 8 – переходник; 9 – пробка; 10, 11, 15 – золотник; 12, 14 – обратный клапан; 13 – канал; 16 – клапан зарядный; 17 – дроссель; 18 – угольник поворотный; Г – гидравлическая полость; Д – пневматическая полость; М – центральная полость золотника; К, Н – периферийные полости золотника

Полость Н золотника 5 связана в нейтральном положении через канал 13, обратный клапан 14, выполненный в виде шайбы с дроссельным отверстием, канал болта 15 (гидролиния слива) с полостью Г гидропневматического аккумулятора компенсации. При нагревании и расширении жидкости и газа рессоры от системы управления подается давление в торцевую управляющую полость золотника 5 (на рис. 2 правую), и золотник 5 перемещается влево. Полость К запирается, а золотник 10 соединяется с полостью М золотника 5 и через золотник 11 обратный клапан 12 с гидравлической полостью Г гидропневматического аккумулятора компенсации. При превышении давления в полости рессоры значения его в полости Г обратный клапан 12 открывает канал болта 11 и жидкость из рессоры поступает в полость Г. При снижении давления в рессоре на ходе отбоя катка обратный клапан 12 запирает золотник 11. При наполнении полости Г жидкостью поршень перемещается, и газ в полости П сжимается. Процесс закачки продолжается до тех пор, пока давление в полости Г не достигнет максимального значения, при котором обратный клапан 12 прекратит открываться, либо прекращается подача управляющего воздействия. После прекращения подачи управляющего воздействия золотник 5 под действием пружин возвращается в нейтральное положение. При охлаждении и сжатии жидкости и газа рессоры от системы управления подается давление в торцевую управляющую полость золотника 5 (на рис. 2 левую), и золотник 5 перемещается вправо. Полость Н запирается, канал 13 сообщается с полостью М. Поскольку давление в полости Г выше давления в рессоре, обратный клапан 14 отходит от канала болта 15, и жидкость из полости Г через отверстие обратного клапана 14 поступает в полость рессоры. После прекращения слива золотник 5 возвращается в нейтральное положение, запирая магистраль слива и закачки.

Для испытаний рессоры с гидропневматическим аккумулятором компенсации (рис. 1б, 5) стенд для испытаний гидропневматической рессоры был модернизирован (рис. 6).

Стенд (рис. 6) состоит из балки, зафиксированной на раме стенда (не показана) посредством съемных упоров с закрепленной на ней

рессорой с балансиrom и опорным катком. Опорный каток взаимодействует с барабаном, на образующей поверхности которого выкладывается неровность. При подготовке стенда к работе пневматические полости гидропневматического цилиндра компенсации и ГПА стенда заправляются газом до расчетного зарядного давления. Включается насос, жидкость через гидрораспределитель 9 поступает в гидравлическую полость рессоры и ГПА. Включается привод барабана и устанавливается заданный скоростной режим.

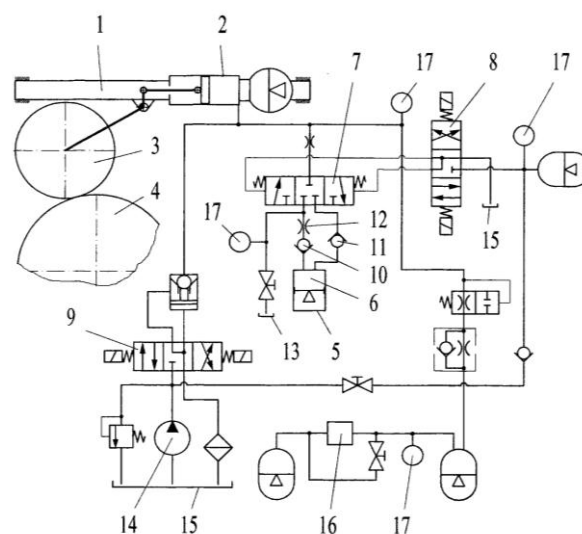


Рис. 6. Стенд для испытаний гидропневматической рессоры с гидропневматическим аккумулятором компенсации: 1 – балка; 2 – рессора; 3 – опорный каток; 4 – барабан; 5 – гидропневматический аккумулятор компенсации; 6 – гидравлическая полость; 7, 8, 9 – гидрораспределитель; 10, 11 – обратный клапан; 12 – дроссель; 13 – мерная емкость; 14 – насос; 15 – бак; 16 – реле давления; 17 – манометр

При вращении барабана давление в рессоре циклически изменяется. Жидкость, прокачиваясь через дроссельные отверстия амортизатора рессоры, нагревается, что приводит к увеличению среднего за цикл колебаний давления. При достижении установочного значения реле давления подает сигнал, и гидрораспределитель 8 переводится в первую позицию. Жидкость из гидравлической полости ГПА подается в торцевую управляющую полость гидрораспределителя 7 и переводит его в третью позицию. При повышении давления в гидравлической полости рессоры на ходе сжатия жидкость через обратный клапан 11 поступает в гидравли-

ческую полость гидропневматического цилиндра компенсации 5. На ходе отбоя клапан 11 закрывается.

При снижении среднего уровня давления в гидравлической полости рессоры реле давления прекращает подачу сигнала. Золотники гидрораспределителей 8, 7 возвращаются во вторую позицию.

При охлаждении жидкости и газа рессоры и снижении давления включается реле давления. Гидрораспределитель 8 переводится в третью позицию, а гидрораспределитель 7 – в первую. Обратный клапан 10 на ходе отбоя открывается, и жидкость из полости 6 поступает в гидравлическую полость рессоры. На ходе сжатия клапан 10 закрывается. Слив жидкости производится до выравнивания давлений в гидравлической полости рессоры и полости 6.

При обработке результатов испытаний определяли амплитудные значения и осредненные за цикл колебаний давления в полостях рессоры и гидропневматического аккумулятора компенсации при нагревании рабочей жидкости и газа рессоры, а также в процессе закачки жидкости из гидравлической полости рессоры в гидравлическую полость гидропневматического аккумулятора компенсации. Параллельно фиксировали температуру в районе амортизатора и крышки пневмобаллона рессоры (рис. 7).

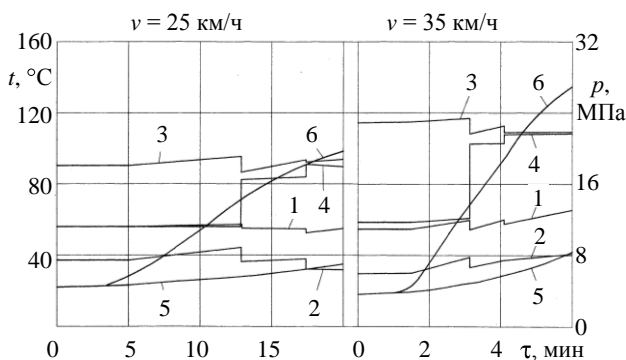


Рис. 7. Параметры гидропневматической рессоры с гидропневматическим аккумулятором компенсации при движении катка по неровной опорной поверхности: 1 – p_c – среднее давление в рессоре; 2 – p_{\min} – минимальное давление в рессоре; 3 – p_{\max} – максимальное давление в рессоре; 4 – p_k – давление в полости цилиндра компенсации; 5 – t_r – температура корпуса в районе пневматического баллона; 6 – $t_{ж}$ – температура корпуса рессоры в районе амортизатора; τ – время опыта

При увеличении скорости вращения барабана (поступательной скорости опорного катка)

интенсивность нагревания корпуса рессоры в районе амортизатора и крышки пневматического баллона рессоры увеличивается. В процессе испытаний жидкость выкачивали из гидравлической полости рессоры в полость гидропневматического аккумулятора компенсации периодически, по мере нагревания рессоры. При работе на скоростях 25 и 35 км/ч зафиксированы одно-два срабатывания реле давления до полной закачки жидкости в полость гидропневматического аккумулятора компенсации. Полный объем сливаемой из рессоры жидкости составляет 260 см³ при частоте вращения барабана стенда, соответствующей скорости движения 45 км/ч. При проведении опытов объем сливаемой жидкости не является стабильной величиной и полностью зависит от максимального давления в гидравлической полости рессоры и давления в полости гидропневматического аккумулятора компенсации.

Максимальное давление в полости рессоры и давление в полости гидропневматического аккумулятора компенсации увеличивается пропорционально скорости вращения барабана стенда. Так, при изменении скорости опорного катка с 25 до 35 км/ч (рис. 7) максимальное давление в полости рессоры увеличилось с 16,4 до 24,0 МПа. При этом давление в полости гидропневматического аккумулятора компенсации увеличилось с 15,3 до 21,3 МПа.

Анализ результатов испытаний показывает, что основной объем сливаемой жидкости достигается при первом срабатывании реле давления, что приводит к существенному увеличению давления в полости гидропневматического аккумулятора компенсации. Так, при скорости движения опорного катка 25 км/ч повышенные давления в полости гидропневматического аккумулятора компенсации составляет 5,3–5,4 МПа, при 35 км/ч – 8,1 МПа, при 45 км/ч – 11,1–12,4 МПа. Повышение давления в полости гидропневматического аккумулятора компенсации при втором срабатывании реле давления существенно ниже и составляет для скорости 25 км/ч – 1,5 МПа, для 35 км/ч – 1,1 МПа, для 45 км/ч – 1,7 МПа. Гидропневматический аккумулятор компенсации с реле давления обеспечивает диапазон поддержания давления в рессоре в пределах 1,0 МПа. Этот диапазон определяется чувствительностью реле давле-

ния. Перед проведением опытов реле давления настроено на диапазон плюс 0,7 МПа, минус 0,3 МПа статического.

После проведения опыта по нагреванию рессоры и закачке жидкости из рабочей полости рессоры в полость гидропневматического аккумулятора компенсации был проведен опыт по охлаждению рессоры и сливу жидкости в полость рессоры из гидропневматического аккумулятора компенсации при вращении барабана с частотой, соответствующей скорости 45 км/ч. При этом давление в рессоре увеличилось на 0,8 МПа, а в полости гидропневматического аккумулятора компенсации уменьшилось с 23,4 до 11,6 МПа.

Анализ полученных результатов показывает, что наличие гидропневматического аккумулятора компенсации позволяет стабилизировать параметры рессоры при изменении теплового ее состояния.

Результаты испытаний гидропневматической рессоры показали высокую эффективность применения гидропневматических цилиндров компенсации с точки зрения стабилизации параметров рессоры и массово-габаритных ее параметров. Было рекомендовано испытание гидропневматических рессор с гидропневматическими цилиндрами компенсации в составе ходового макета гусеничной машины. Создана система стабилизации дорожного просвета гусеничной машины, оснащенной гидропневматической подвеской опорных катков и системой управления положением корпуса (рис. 8) [2].

Для установки корпуса гусеничной машины в положение «Номинальный дорожный просвет» гидрораспределитель 7 переводится в третью позицию, включается насос и рабочая жидкость поступает через задающее устройство в полости 2, 4 рессор и гидропневматических механизмов натяжения гусениц.

При движении гусеничной машины по трассе с неровной опорной поверхностью и увеличении температуры жидкости и газа рессор дорожный просвет и натяжение гусеничной цепи увеличиваются. Реле давления срабатывает, включается насос, золотник двухпозиционного гидрораспределителя 14 переводится во вторую позицию. Жидкость насоса подается в управляющие полости гидрозамков и открывает их. Далее газ из полостей 3 поступает в полости 11 гидропневматических цилиндров компенса-

ции 10. Жидкость из полостей 12 задней группы рессор левого и правого бортов поступает в подводящие каналы сумматора потоков 15 и далее в подводящий канал сумматора потоков 16. Из полостей 12 гидропневматических цилиндров компенсации передней группы рессор жидкость подается во второй подводящий канал сумматора потоков 16. Из отводящего канала сумматора потоков 16 жидкость через гидрораспределитель 7 поступает в бак. Сумматоры потоков 15, 16 обеспечивают выравнивание расходов жидкости, сливаемой из полостей 12 групп рессор.

При увеличении конструктивного объема пневматической полости 3 каждой рессоры дорожный просвет машины уменьшается, давление в полостях 4 падает, реле прекращает подачу сигнала. Золотник двухпозиционного гидрораспределителя 14 возвращается в первую позицию. Гидрозамки закрываются. При дальнейшем нагревании жидкости и газа рессор система стабилизации дорожного просвета работает, как описано выше.

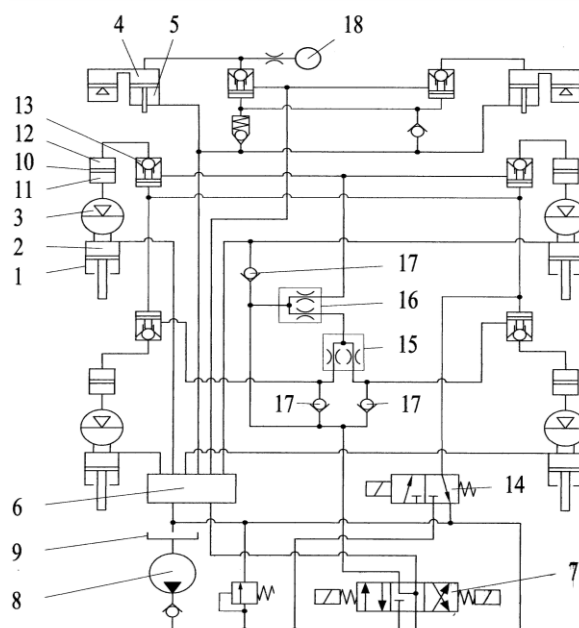


Рис. 8. Система стабилизации дорожного просвета гусеничной машины: 1 – гидропневматическая рессора; 2 – гидравлическая полость рессоры; 3 – пневматическая полость рессоры; 4 – поршневая полость; 5 – штоковая полость; 6 – задающее устройство; 7, 14 – гидрораспределитель; 8 – насос; 9 – бак; 10 – гидропневматический цилиндр компенсации; 11 – пневматическая полость гидропневматического цилиндра компенсации; 12 – гидравлическая полость гидропневматического цилиндра компенсации; 13 – гидрозамок; 15, 16 – сумматор потоков; 17 – обратный клапан; 18 – реле давления

При остановке машины автоматически включается насос, золотник гидрораспределителя 7 переводится в первую позицию. Жидкость, открывая обратные клапаны, поступает в полости 12, и газ из полостей 11 вытесняется в полости 3 рессор. Время работы насоса в данном режиме ограничивается реле времени.

Натурные испытания системы стабилизации дорожного просвета проводили в составе ходового макета. Были проведены заезды по трассе с неровной опорной поверхностью на максимально возможной по условиям движения скорости.

При движении по трассе жидкость и газ рессор нагревались. По сигналу реле давления механизма натяжения гусениц срабатывали системы стабилизации дорожного просвета на слив. В процессе проведения опытов наблюдалось, как правило, два срабатывания системы на слив до стабилизации теплового состояния рессор. При достижении температуры стабилизации жидкость принудительно закачивали в гидравлические полости гидропневматических цилиндров компенсации и сливали в автоматическом режиме.

На рис. 9 представлены параметры системы стабилизации дорожного просвета при испытаниях в составе ходового макета гусеничной машины.

Анализ результатов испытаний показывает, что разработанная система стабилизации дорожного просвета обеспечивает поддержание стабильного положения корпуса и давления в механизмах натяжения гусениц и группах рессор при нагревании рабочей жидкости на 90–100 °С.

Давление в гидропневматическом аккумуляторе механизма натяжения гусениц при срабатывании системы изменяли в пределах 11,1–11,9 МПа при номинальном значении 11,7 МПа. Давление в передней группе рессор поддерживали в пределах 11,9–12,3 МПа при значении его в номинальном положении корпуса 10,8 МПа. Соответственно давление в задней группе рессор поддерживали в пределах 14,2–14,6 МПа при номинальном значении 14,3 МПа. Максимальное давление при нагревании рессор до срабатывания системы: в передней группе рессор – 12,6 МПа; в задней группе рессор – 15,7 МПа. Рессоры задней

группы разгрузили по давлению на 1,1–1,5 МПа (7,7–10,5 %), что весьма положительно, поскольку опорные катки задней группы загружены больше опорных катков передней группы.

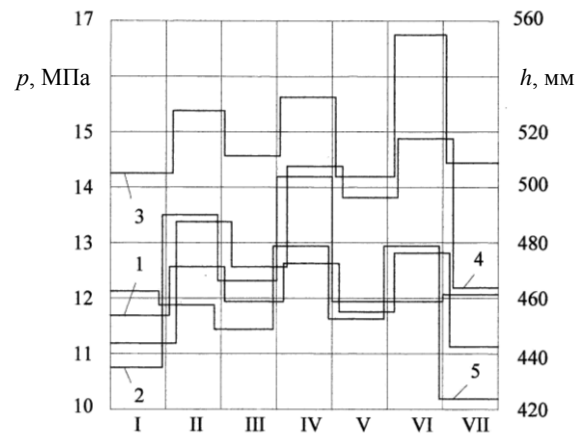


Рис. 9. Параметры системы стабилизации дорожного просвета при испытаниях в составе ходового макета: 1 – давление в гидропневматическом аккумуляторе механизма натяжения гусениц; 2, 3 – давление в полостях цилиндров компенсации передней и задней групп рессор; 4, 5 – дорожный просвет по носу и корме; P – давление, h – дорожный просвет; зоны диаграммы: I – установка корпуса машины в положение «номинальный дорожный просвет»; II – положение корпуса в номинальном дорожном просвете после протрагивания; III – первое включение системы до слива; IV – первое включение системы после слива; V – второе включение системы до слива; VI – второе включение системы после слива; VII – работа системы в автоматическом режиме при полной закачке жидкости в гидропневматические цилиндры компенсации; VIII – возвращение машины на базу после отработки системы в автоматическом режиме

Дорожный просвет, измеренный по носу машины, при установке корпуса в положение номинального дорожного просвета составил 444 мм, а при возвращении на базу после отработки системы в автоматическом режиме – 464 мм, по корме – соответственно 462 и 423 мм. Максимальные зафиксированные значения дорожного просвета по носу и корме при исходном положении системы компенсации составили при данных температурах нагрева соответственно 518 и 479 мм, т. е. нос машины благодаря системе компенсации был «опущен» на 54 мм, а корма – на 56 мм. Максимально возможное приращение дорожного просвета без системы компенсации составило по носу машины 74 мм, а по корме – 17 мм. Это объясня-

ется тем, что рессоры передней группы нагревались существенно больше, чем задней.

ВЫВОДЫ

1. Предложены направления модернизации ходовой части военной гусеничной машины, обеспечивающие стабилизацию параметров гидропневматической подвески опорных катков.

2. Разработанная система стабилизации дорожного просвета обеспечивает поддержание стабильного положения корпуса и давления в механизмах натяжения гусениц и группах рессор при нагревании рабочей жидкости на 90–100 °С.

3. В процессе испытаний блока подвески с гидропневматическим цилиндром компенсации жидкость сливалась из гидравлической полости цилиндра компенсации в бак гидро-системы периодически, по мере нагревания и срабатывания реле давления в соответствии с его настройкой. Полный объем сливаемой жидкости составил 325 см³.

4. В процессе испытаний блока подвески с гидропневматическим аккумулятором компенсации зафиксированы одно-два срабатывания реле давления до полной закачки рабочей жидкости из гидравлической полости рессоры в полость гидропневматического аккумулятора

компенсации. Полный объем рабочей жидкости, закачиваемой из рессоры в полость гидропневматического аккумулятора компенсации, составил 260 см³.

5. Результаты испытаний показали более высокую эффективность применения гидропневматических цилиндров компенсации с точки зрения стабилизации параметров рессоры и ее массово-габаритных параметров.

ЛИТЕРАТУРА

1. **Многоцелевые** гусеничные шасси / В. Ф. Платонов [и др.]; под ред. В. Ф. Платонова. – М.: Машиностроение, 1998. – 342 с.

2. **Система** управления положением корпуса гусеничной машины: пат. 478 Респ. Беларусь, МПК В 60G 17/04 / А. Я. Котлобай, Б. А. Луцков, В. Н. Китченко, А. А. Котлобай; заявитель Белорус. гос. политехн. акад. – № u 20010124; заявл. 23.05.01; опубл. 30.03.02 // Афіцыйны бюл. / Нац. цэнтр інтэлектуал. уласнасці. – 2002. – № 1. – С. 199.

3. **Гусеничная** машина: пат. 315 Респ. Беларусь, МПК В 60G 17/04 / А. В. Вавилов, А. Я. Котлобай, А. А. Котлобай; заявитель Белорус. гос. политехн. акад. – № u 20000178; заявл. 22.11.00; опубл. 30.09.01 // Афіцыйны бюл. / Нац. цэнтр інтэлектуал. уласнасці. – 2001. – № 3. – С. 168.

4. **Гусеничная** машина: пат. 652 Респ. Беларусь, МПК В 60G 17/04 / А. Я. Котлобай, А. А. Котлобай; заявитель Белорус. гос. политехн. акад. – № u 20020042; заявл. 08.02.02; опубл. 30.09.02 // Афіцыйны бюл. / Нац. цэнтр інтэлектуал. уласнасці. – 2002. – № 3. – С. 217.

Поступила 17.01.2013

УДК 621.941.1

КИНЕМАТИКА ТОЧЕНИЯ С НАЛОЖЕНИЕМ АСИММЕТРИЧНЫХ КОЛЕБАНИЙ ИНСТРУМЕНТА

Инж. ДАНИЛЬЧИК С. С., докт. техн. наук, проф. ШЕЛЕГ В. К.

Белорусский национальный технический университет

Наиболее распространенным методом обработки деталей класса «тела вращения», к которому относится более 70 % всех деталей машиностроительного производства, является токарная обработка. Сливная стружка, образуемая

в процессе точения конструкционных углеродистых и легированных сталей, считается неблагоприятной по ряду причин. Она наматывается на инструмент и обрабатываемую заготовку, что затрудняет ее удаление из зоны резания