

Исследование напряжений в оптических деталях со сферическими поверхностями

Докт. техн. наук, проф. А. С. Козерук¹⁾, асп. Д. Л. Мальпика^{1, 2)}, кандидаты техн. наук, доценты М. И. Филонова¹⁾, В. О. Кузнечик¹⁾

¹⁾Белорусский национальный технический университет (Минск, Республика Беларусь),

²⁾Университет Якамбу (Баркисимето, Венесуэла)

© Белорусский национальный технический университет, 2019
Belarusian National Technical University, 2019

Реферат. Обоснована целесообразность крепления линз с тонким центром (двоковыгнутых, плосковыгнутых и отрицательных менисков) за нерабочую цилиндрическую поверхность. Это исключает их температурную деформацию на стадии блокировки, являющуюся причиной появления неустранимых микро- и макропогрешностей на исполнительных поверхностях детали после ее разблокировки, и вызывает астигматизм в изображении, формируемом оптико-электронным прибором. Рассмотрен эластичный метод крепления линзы за ее боковую поверхность и описана конструкция устройства для механического крепления деталей рассматриваемого типа при их одновременной двусторонней абразивной обработке в условиях свободного притирания. Изложена методика определения напряженного состояния линз, в основу которой положена математическая модель однородного упругого изотропного деформирования твердого тела, учитывающая метод конечных элементов, заключающийся в аппроксимации исследуемого тела моделью, представляющей собой совокупность взаимосвязанных между собой в узловых точках элементов с конечным числом степеней свободы. Выполнены исследования характера распределения деформаций в линзе, позволившие установить прямо пропорциональную зависимость перемещений в центре детали от величины усилий зажима. Выявлено несущественное влияние величины силы зажима и упругих характеристик линзы на оптимальное положение плоскости приложения усилий ее зажима. Предложен бесконтактный метод контроля погрешностей на полированной поверхности линзы посредством интерферометра с эталонной фронтальной поверхностью.

Ключевые слова: оптическая деталь, напряженное состояние, наклеечное вещество, упругая деформация, одновременная двусторонняя обработка, локальная погрешность

Для цитирования: Исследование напряжений в оптических деталях со сферическими поверхностями / А. С. Козерук [и др.] // Наука и техника. 2019. Т. 18, № 5. С. 416–421. <https://doi.org/10.21122/2227-1031-2019-18-5-416-421>

Investigations on Stresses in Optical Components with Spherical Surfaces

A. S. Kozeruk¹⁾, Y. L. Malpica^{1, 2)}, M. I. Filonova¹⁾, V. O. Kuznechik¹⁾

¹⁾Belarusian National Technical University (Minsk, Republic of Belarus),

²⁾University Yacambu (Barquisimeto, Venezuela)

Abstract. The paper has substantiated an expediency to fix lenses with a thin center (biconcave, flat concave and negative meniscus) to a non-operational cylindrical surface. This avoids their temperature distortion at the blocking stage which is a reason for occurrence of irremovable micro and macro errors on executive surfaces of a component after its unblocking and it causes astigmatism in an image which is formed by an optical-electronic device. The paper considers a method for attachment of a lens to its side surface and it contains a design description of the device for mechanical attachment of the studied lenses during their simultaneous double-sided abrasive processing under free-grinding conditions. The paper presents a methodology for determination of a stressed state in lenses, which is based on a mathematical model of a uniform elastic isotropic deformation of a solid body. This approach takes into account a finite element method which consists in an approximation

Адрес для переписки

Козерук Альбин Степанович
Белорусский национальный технический университет
ул. Я. Коласа, 22,
220013, г. Минск, Республика Беларусь
Тел.: +375 17 292-74-91
kipp@bntu.by

Address for correspondence

Kozeruk Albin S.
Belarusian National Technical University
22 Ya. Kolasa str.,
220013, Minsk, Republic of Belarus
Tel.: +375 17 292-74-91
kipp@bntu.by

of a body under study with the help of a model presenting a set of elements with a finite number of freedom degrees which are interrelated at node points. The investigations have been executed with the purpose to study a nature of deformation distribution in a lens which made it possible to establish a directly proportional dependence of displacements in the center of the part on the magnitude of clamping forces. The paper reveals an insignificant influence of a clamping force magnitude and elastic characteristics of a lens on an optimum position of an application plane of its clamping forces. A non-contact method for monitoring errors on a polished lens surface using an interferometer with a reference front surface has been proposed in the paper.

Keywords: optical component, stress state, adhesive substance, elastic deformation, simultaneous double-sided processing, local error

For citation: Kozeruk A. S., Malpica Y. L., Filonova M. I., Kuznechik V. O. (2019) Investigations on Stresses in Optical Components with Spherical Surfaces. *Science and Technology*, 18 (5), 416–421. <https://doi.org/10.21122/2227-1031-2019-18-5-416-421> (in Russian)

Введение

В настоящее время при изготовлении оптических деталей в виде линз используют технологию их односторонней обработки [1]. Технология трудоемкая и приводит к загрязнению окружающей среды [2]. Кроме того, при нагреве стекла, смолы и планшайбы (металла) вследствие неодинаковых значений ТКЛР происходит упругая деформация деталей [3], на рабочей поверхности которых после разблокировки возникают локальные погрешности [4]. Этих затруднений можно избежать, если использовать технологию двустороннего формообразования линз [5] при их креплении за цилиндрическую поверхность. Однако для ее реализации на практике требуется методика определения оптимального положения зажимного кольца на боковой поверхности линзы в процессе шлифования и полирования [6] и на этапе закрепления в оправе [7].

Методика определения напряжений в оптических деталях со сферическими поверхностями

Для анализа напряженного состояния линз при креплении их за боковую цилиндрическую поверхность использовалась математическая модель упругого деформирования твердого тела [8].

Апробация рассматриваемой модели, пригодной для всех типов линз (двояковыпуклой, двояковогнутой, плосковыпуклой, плосковогнутой, положительного и отрицательного менисков), проводилась для двояковогнутых линз диаметром 64 мм.

При выполнении численных исследований принимали во внимание, что закрепление линз в цанге осуществляется через разрезное кольцо

малой ширины (не более 1 мм), которое располагается на боковой поверхности линзы и передает на нее равномерное усилие зажима от лепестков цанги. Расчеты проводились для линз с радиусами кривизны выпуклых поверхностей $R_1 = 61,38$ мм и $R_2 = 81,44$ мм из оптического стекла марок ЛК7 и К108, имеющих разные значения упругих характеристик.

Поставленная задача решалась в последовательности: создание области, соответствующей четвертой части линзы с учетом ее геометрических параметров с разделением этой области на конечное число элементов; определение граничных условий по смещениям стекла на периферии участков.

Если применить декартову систему координат $OXYZ$ с началом в точке пересечения оси детали с ее верхней поверхностью, то на нормалях к плоскостям XOY и ZOY деформации стекла будут отсутствовать (симметричная задача).

Проведение исследований

С использованием вышеупомянутой математической модели выполнены численные исследования, цель которых – определение деформации стекла на оси детали в зависимости от координаты Y_k положения кольца на ее цилиндрической поверхности и величины усилия зажима.

Полученные результаты расчета для линзы из стекла марки К108, приведенные на рис. 1, показывают прямо пропорциональную зависимость между величиной деформации u стекла на оси линзы и усилием ее зажима p . Последующие расчеты выполняли для усилий зажима $2,5E5$ и $4,5E5$ Па.

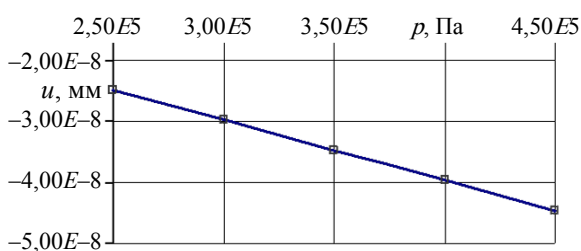


Рис. 1. Зависимость перемещений u стекла марки K108 на оси линзы от усилия зажима p

Fig. 1. Dependence of K108-grade glass displacements along lens axis u on clamping force p

Результаты расчета перемещений в стекле марок K108 и ТФ105 для различных значений Y_k и p представлены в табл. 1 и 2.

Таблица 1
Значения максимальной деформации u , мм, в стекле марки K108 для различных координат Y_k и усилий зажима p
Values of maximum deformation u , mm, in K108-grade glass for various values of coordinate Y_k and clamping force p

p , Па \ Y_k , м	-0,5E-3	-0,15E-2	-0,25E-2	-0,35E-2	-0,45E-2
$2,5E5$	$-0,211E-7$	$-0,838E-8$	$0,504E-8$	$0,179E-7$	$0,305E-7$
$4,5E5$	$-0,379E-7$	$-0,151E-7$	$0,906E-8$	$0,323E-7$	$0,548E-7$

Таблица 2
Значения максимальной деформации u , мм, в стекле марки ТФ105 для различных координат Y_k и усилий зажима p
Values of maximum deformation u , mm, in TF105-grade glass for various values of coordinate Y_k and clamping force p

p , Па \ Y_k , м	-0,5E-3	-0,15E-2	-0,25E-2	-0,35E-2	-0,45E-2
$2,5E5$	$-0,313E-7$	$-0,127E-8$	$0,731E-8$	$0,263E-7$	$0,448E-7$
$4,5E5$	$-0,564E-7$	$-0,229E-7$	$0,131E-8$	$0,473E-7$	$0,806E-7$

Значения, приведенные в таблицах, свидетельствуют о том, что при зажимном усилии $2,5 \cdot 10^5 - 4,5 \cdot 10^5$ Па и положении сил зажима на расстоянии 1,5 мм от среднего на цилиндрической поверхности детали прогиб ее исполнительной поверхности увеличивается, а при дальнейшем смещении плоскости приложения сил зажима — уменьшается. Это значит, что наиболее выгодное положение плоскости зажима линзы находится между данными значениями и не зависит от усилия зажима.

Для проверки результатов расчета проведены экспериментальные исследования по выявлению зависимости величины местной (локальной) погрешности ΔN интерференционного кольца на полированной рабочей поверхности детали с прежними параметрами от положения плоскости ее зажима на цилиндрической поверхности. При этом использовалось устройство для закрепления детали посредством жесткого кольца (механический метод крепления), показанное на рис. 2.

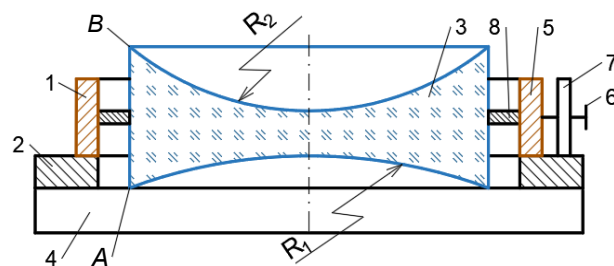


Рис. 2. Схема устройства для крепления линзы за боковую поверхность

Fig. 2. Diagram of device for attaching lens to side surface

В данном устройстве два упорных сектора 1 с углами раскрытия по 119° и соответствующими радиусами кривизны неподвижно смонтированы на основании 2 концентричной оси линзы 3. При этом основание расположено на базовой поверхности стола 4. Третий зажимной сектор 5 аналогичной конструкции установлен с возможностью смещения в плоскости, перпендикулярной оси линзы. Смещение сектора 5 осуществляется с помощью винта 6 в стойке 7. На упорных 1 и зажимном 5 секторах закреплены узкие секторы-кольца 8, внутренняя поверхность которых выполняет функцию базирующей.

Если к боковой поверхности, например двояковогнутой линзы, приложить радиальные сжимающие усилия в плоскости, перпендикулярной ее оси и находящейся вблизи линии A пересечения ее боковой и нижней исполнительной поверхностей с радиусом кривизны R_1 , то значение последнего уменьшится, т. е. появится локальная погрешность в виде «ям». По мере смещения плоскости действия сжимающих усилий в направлении к поверхности с радиусом кривизны R_2 «яма» будет уменьшаться и в конечном итоге станет незаметной.

Плоскость, в которой радиальные силы сжатия не приводят к деформации линзы, называется граничной плоскостью действия сжимающих усилий.

Аналогичные закономерности происходят при смещении плоскости действия сжимающих усилий от линии B пересечения боковой и верхней исполнительной поверхностей линзы.

Плоскость, перпендикулярная оси линзы и расположенная между граничными плоскостями действия сжимающих усилий, называется срединной плоскостью деформаций.

При каждом закреплении детали сила зажима была постоянной и составляла 0,1 Н, что обеспечивалось с помощью тарированного ключа.

Величину смещения кольца Y_k по цилиндрической поверхности линзы отсчитывали от плоскости, касательной к вершине первой сферической поверхности с радиусом кривизны R_1 .

Контроль погрешности ΔN проводили бесконтактным методом посредством интерферометра с эталонной фронтальной поверхностью [9]. Схема интерферометра показана на рис. 3. При его использовании необходимо обеспечить интерференцию лучей, отраженных от эталонной поверхности A элемента 7 и контролируемой поверхности B линзы 8. Для этого в пространстве между объективом 6 и элементом должно произойти наложение упомянутых лучей, что возможно в случае, когда они идут по одному и тому же следу. Данное требование реализуется только для лучей, падающих на поверхности A и B по нормальям. Следовательно, требуется определенное расположение элемента 7 относительно объектива 6 и контролируемой детали 8 относительно элемента 7. Для выяснения этого расположения проанализируем схему интерферометра.

Пучок лучей от источника 1 после конденсора 2 проходит точечную диафрагму 3 и параллельным пучком выходит из объектива 4 коллиматора. Отразившись от полупрозрачной грани призмы-куба 5, излучение направляется в объектив 6 и собирается в его фокусе, с которым совмещен центр кривизны эталонной сферической поверхности радиусом R_A элемента 7. При этом деталь 8 устанавливают так, чтобы

центр кривизны контролируемой ее сферической поверхности B радиусом R_B совпадал с точкой O_7 фокусирования лучей стеклом 7. Лучи, отраженные от эталонной поверхности A элемента 7 и от поверхности B контролируемой детали 8, интерферируют между собой. Объективом 9 эта интерференционная картина проецируется в плоскость сетки 10 зрительной трубы 12 и рассматривается через ее окуляр 11.

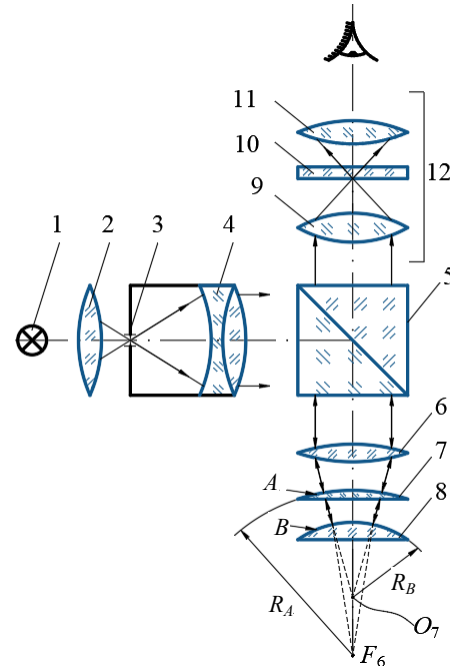


Рис. 3. Оптическая схема интерферометра с эталонной фронтальной поверхностью

Fig. 3. Optical scheme of interferometer with reference front surface

Результаты измерений локальной погрешности ΔN на первой 1 и второй 2 поверхностях детали продемонстрированы на рис. 4. Анализ рисунка показывает, что при $Y_k = 2,6$ мм величина деформации интерференционного кольца на обеих поверхностях линзы принимает равные значения, что согласуется с результатами теоретических исследований.

Исследовали также метод крепления линзы за ее нерабочую цилиндрическую поверхность с помощью клеящего вещества (эластичный метод крепления [10]). При этом использовали приспособление, состоящее из оправки 4 (рис. 5) с центральным отверстием 5, диаметр которого на 4 мм больше диаметра линзы 1, и подставки 3 с базирующей кольцевой канавкой 2.

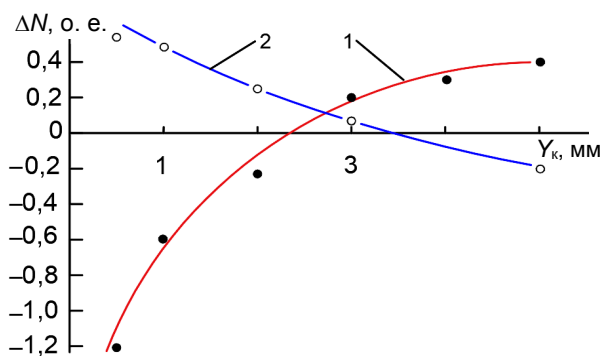


Рис. 4. Закономерность изменения величины деформации интерференционного кольца ΔN на исполнительных поверхностях линзы в зависимости от положения сжимающих усилий

Fig. 4. Regularities in changes of deformation value for interference ring ΔN on executive lens surface depending on position of clamping forces

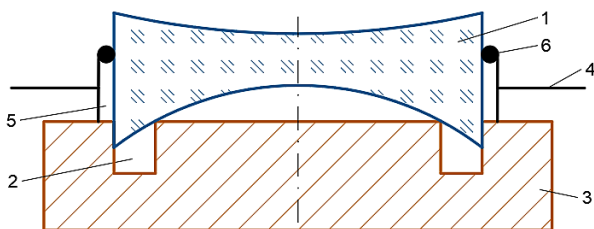


Рис. 5. Схема крепления линзы с тонким центром (эластичный метод)

Fig. 5. Scheme for attaching lenses with thin center (elastic method)

Подставку вместе с линзой и оправкой нагревали до температуры плавления наклеочной смолы, которую в виде шариков 6 (8–10 шт.) диаметром 3–5 мм помещали в зазор между линзой и оправкой. После расплавления смоляных шариков подставку с линзой и оправкой охлаждали.

Измерение формы интерференционных колец Ньютона на полированной поверхности линзы проводили бесконтактным методом на интерферометре с эталонной фронтальной поверхностью до и после ее эластичного крепления за цилиндрическую поверхность. Измерения показали отсутствие деформации детали, в то время как крепление этой же линзы по классическому способу (за одну из исполнительных сферических поверхностей) привело к появлению локальной погрешности на второй сферической поверхности в виде деформации интерференционной картины до $\Delta N = 0,3$ ширины интерференционного кольца.

Для практической реализации механического метода крепления линз за боковую поверхность предлагается устройство (рис. 6), содержащее основание 1, на котором с возможностью вращения установлены лепестки 2 с жестко закрепленными в них осью 3 и толкателем 4, зажимную оправку 5, несущую зажим 6 с винтом 7 и снабженную пазом 8, зажимное кольцо 9 с круговым пазом 10 на его внешней боковой поверхности, а также листовую резину 11, охватывающую линзу 12, при этом зажимное кольцо удерживается зажимными лепестками, входящими в круговой паз зажимного кольца.

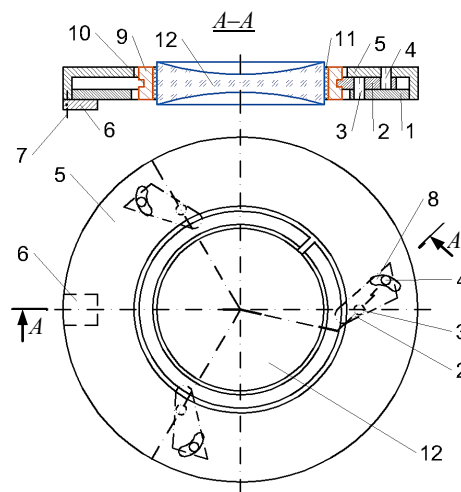


Рис. 6. Устройство для механического крепления линз

Fig. 6. Device for mechanical attachment of lenses

При использовании устройства выполняют следующие действия. В зажимное кольцо 9 с листовой резиной устанавливают линзу 12, помещают их между лепестками и поворачивают зажимную оправку по часовой стрелке на основании. При этом зажимная оправка своим пазом 8 воздействует на рычаги 4, которые, вращаясь вокруг оси, входят в продольный паз 10 на внешней боковой поверхности зажимного кольца и фиксируют линзу в устройстве. После этого винтом 7 прижимают зажим 6 к зажимной оправке и основанию, предохраняя тем самым ослабление крепления линзы в устройстве.

ВЫВОДЫ

1. Выявлена незначительная корреляция оптимального положения плоскости приложения усилий зажима линзы по ее цилиндрической

ской поверхности от величины этих усилий и независимость данного положения для деталей из разных материалов. Это позволяет выбирать отмеченную плоскость по результатам расчета напряженного состояния объекта исследования от одного усилия его зажима для любого отдельно взятого оптического стекла.

2. Разработанное устройство для механического крепления линз дает возможность механизировать их блокировку и тем самым создает предпосылки для увеличения производительности изготовления деталей, снижения их себестоимости и уменьшения загрязнения окружающей среды канцерогенными веществами фенольной группы, которые выделяются нагреваемой наклеочной смолой в традиционном технологическом процессе оптического приборостроения.

ЛИТЕРАТУРА

1. Зубаков, В. Г. Технология оптических деталей / В. Г. Зубаков, М. Н. Семibrатов, С. К. Штандель. М.: Машиностроение, 1985. 365 с.
2. Козерук, А. С. Формообразование прецизионных поверхностей / А. С. Козерук. Минск: ВУЗ-ЮНИТИ, 1997. 176 с.
3. Бардин, А. Н. Технология оптического стекла / А. Н. Бардин. М.: Высш. шк., 1963. 519 с.
4. Козерук, А. С. Управление формообразованием прецизионных поверхностей деталей машин и приборов на основе математического моделирования / А. С. Козерук. Минск, 1997. 317 с.
5. Технологические особенности процесса одновременной двусторонней обработки высокоточных линз малой жесткости / А. С. Козерук [и др.] // Наука и техника. 2017. Т. 16, № 3. С. 215–234. <https://doi.org/10.21122/2227-1031-2017-16-3-215-234>.
6. Сулим, А. В. Производство оптических деталей / А. В. Сулим. М.: Высш. шк., 1969. 303 с.
7. Ельников Н. Т. Сборка и юстировка оптико-механических приборов / Н. Т. Ельников, А. Ф. Дитев, И. К. Юрусов. М.: Машиностроение, 1974. 351 с.
8. Чигарев А. В. ANSYS для инженеров: справочное пособие / А. В. Чигарев, А. С. Кравчун, А. Ф. Смалюк. М.: Машиностроение-1, 2004. 512 с.
9. Технология оптических деталей / М. Н. Семibrатов [и др.]. М.: Машиностроение, 1978. 415 с.

10. Исследование влияния наладочных параметров станка на производительность и качество процесса одновременной двусторонней обработки линз / А. С. Козерук [и др.] // Наука и техника. 2018. Т. 17, № 5. С. 390–400. <https://doi.org/10.21122/2227-1031-2018-17-5-390-400>.

Поступила 28.02.2019

Подписана в печать 30.04.2019

Опубликована онлайн 30.09.2019

REFERENCES

1. Zubakov V. G., Semibratov M. N., Shtandel S. K. (1985) *Technology of Optical Parts*. Moscow, Mashinostroenie Publ. 365 (in Russian).
2. Kozeruk A. S. (1997) *Shaping of Precision Surfaces*. Minsk, VUZ-UNITI Publ. 176 (in Russian).
3. Bardin A. N. (1963) *Technology of Optical Glass*. Moscow, Vysshaya Shkola Publ. 519 (in Russian).
4. Kozeruk A. S. (1997) *Controlling Shaping of Precision Surfaces in Machine Parts and Devices Based on Mathematical Modeling*. Minsk. 317 (in Russian).
5. Kozeruk A. S., Filonov I. P., Filonova M. I., Vlasovetz N. S., Malpika D. L. (2017) Technological Distinctive Features Pertaining to Process of Simultaneous Two-Sided Machining of High-Precision Lenses Having Low Stiffness. *Nauka i Tekhnika = Science & Technique*, 16 (3), 215–234 (in Russian). <https://doi.org/10.21122/2227-1031-2017-16-3-215-224>.
6. Sulim A. V. (1969) *Production of Optical Parts*. Moscow, Vysshaya Shkola Publ. 303 (in Russian).
7. Elnikov N. T., Ditev A. F., Yurusov I. K. (1974) *Assembly and Adjustment of Optical-Mechanical Devices*. Moscow, Mashinostroenie Publ. 351 (in Russian).
8. Chigarev A. V., Kravchun A. S., Smalyuk A. F. (2004) *ANSYS for Engineers: Reference Guide*. Moscow, Mashinostroenie-1 Publ. 512 (in Russian).
9. Semibratov M. N., Zubakov V. G., Shtandel' S. K., Kuznetsov S. M. (1978) *Technology of Optical Parts*. Moscow, Mashinostroenie Publ. 415 (in Russian).
10. Kozeruk A. S., Malpica Y. L., Sukhotzkiy A. A., Filonova M. I., Kuznechik V. O. (2018) Investigation of Machine Tool Developed Settings Influence on Productivity and Quality of Simultaneous Double-Sided Lens Processing. *Nauka i Tekhnika = Science & Technique*, 17 (5), 390–400 (in Russian). <https://doi.org/10.21122/2227-1031-2018-17-5-390-400>.

Received: 28.02.2019

Accepted: 30.04.2019

Published online: 30.09.2019