

## 研究速報 : 振り子型耐震性能観測装置による鉄骨柱脚部の振動実験

その他のタイトル	Vibration Tests on Steel Column Bases Installed in Pendulum-type Seismic Observatory
著者	崔 宰赫, 大井 謙一, 川口 健一
雑誌名	生産研究
巻	56
号	6
ページ	523-526
発行年	2004
URL	<a href="http://hdl.handle.net/2261/00078712">http://hdl.handle.net/2261/00078712</a>

doi: [info:doi/10.11188/seisankenkyu.56.523](https://doi.org/10.11188/seisankenkyu.56.523)

# 振り型耐震性能観測装置による鉄骨柱脚部の振動実験

Vibration Tests on Steel Column Bases Installed in Pendulum-type Seismic Observatory

崔 宰 赫\*・大 井 謙 一\*\*・川 口 健 一\*\*\*

Jae-hyounk CHOI, Kenichi OHI and Ken'ichi KAWAGUCHI

## 1. はじめに

近年の電子計算機の日覚しい進歩により、建物の崩壊のプロセスを詳細に再現することが可能となり、建物の設計時の必要な情報を参照することが可能となった。しかし、建物要素に新しい材料を使用した場合や、接合部に新しいディディールや工法を取り入れた場合などでは、建物要素の構造特性を十分な精度で評価しておかないと、実際の振動特性を把握できないことがある。文献1)、2)では、構造物の地震時挙動の実証的データを収集するため、建物要素の耐震性能観測装置(スチール・スウィング)を開発した。ここでは、その装置を用いて露出型柱脚部を組み込んだ鉄骨柱模型を装着し、自由振動実験ならびに強制振動実験を行った結果を報告する。

## 2. 耐震性能観測装置装置の概要

### 2.1 装置の目的

現在、建物要素の耐震性能観測装置(通称:スチール・スウィング)は千葉実験所・張力型空間構造モデルドーム(ホワイト・ライノ)内に設置されている。本装置は、剛性の高い観測装置本体に建物要素を倒立させて設置し、錘を接続することによって地震力を与える。スチール・スウィングは、図1に示すように錘と観測装置本体の間に柱部材を挟むように設置し、錘の振動の力を加えて崩壊過程を測定・観察することができる装置である。錘は現在、15000 kgの質量があり、この質量に生じる慣性力が試験体に力を加えることになる。(写真1)本装置は自然の振動台(自然地震)を使うことによって実験室の振動台を使わなくても地震応答実験ができ、また各種センサーを装着して常時観測ができる。また、錘には起振機が設置されているので、共振実験も簡易に行える。試験体の交換も容易であり色々なバリエーションをもつ実験が簡単にできる。

### 2.2 装置の仕様

振り型耐震性能観測装置の性能を表1に示している。吊

\*神戸大学(元東京大学大学院生)

\*\*東京大学生産技術研究所 研究員(神戸大学)

\*\*\*東京大学生産技術研究所 人間・社会系部門

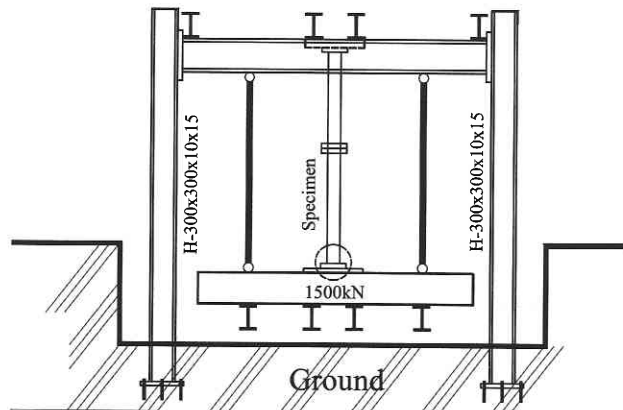


図1 耐震性能観測装置(スチール・スウィング)



写真1 スチール・スウィングの風景

り棒の長さは現在2.43 mで最大2.63 mまで伸ばせる。そして、15000 kgの錘を吊っている。錘を吊った状態の周期は3.13秒で、錘と観測装置フレーム部の間に図3で示す露出型柱脚部で支持された箱型鋼管柱模型試験体を取り付けた場合は、1秒前後の周期になる。観測装置フレーム部の計算剛性は強軸19500 kN/m、弱軸4500 kN/mであり、計算周期は各々0.075秒、0.16秒になっている。錘は最大30000 kgまで可変であり、試験体に応じて加える力を調整

研究速報

表1 スチール・スウィング

錘質量	現在 15000kg (最大 30000kg)
吊り長さ	現在 2430mm (最大 2630mm)
試験体未接続時周期	3.13 秒
試験体接続時周期	0.95~1.03 秒

表2 周辺フレームの性能表

方向	質量(kg)	剛性(kN/m)	周期(sec)
強軸(Y軸)	3000	19570	0.075
弱軸(X軸)		4480	0.16

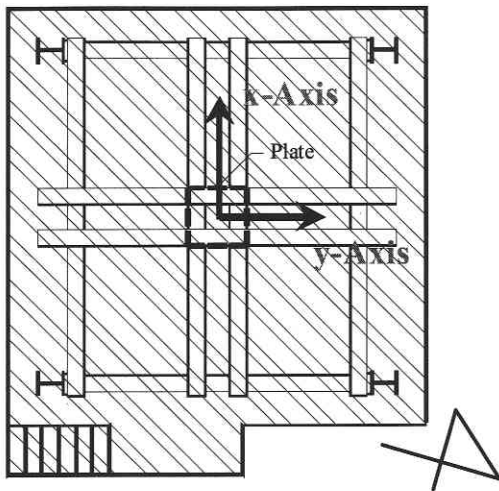


図2 スチール・スウィングの平面図

できる。吊り棒と観測装置本体の接合部はユニバーサルジョイントを内蔵するピン接合で支えているため、水平2方向の地震応答観測が可能であり実際の建物要素に加わる地震力を再現することができる。

3. 強制振動実験及び実地震観測概要

3.1 試験体

露出型鉄骨柱脚接合部の試験体の概観を図3に示す。試験体に用いた箱型鋼管柱は□150×150×6であり、アンカーボルトはM12の全ねじボルトである。アンカーボルトの配置とベースプレートの厚さをパラメータとして試験体を製作した。図4に示すようにベースプレートと支持プレートの間は厚さ10mmの均しモルタルを設けてアンカーボルトを定着した。ベースプレート材料はSS400、アンカーボルトの強度区分は6.8相当である。測定は、基礎

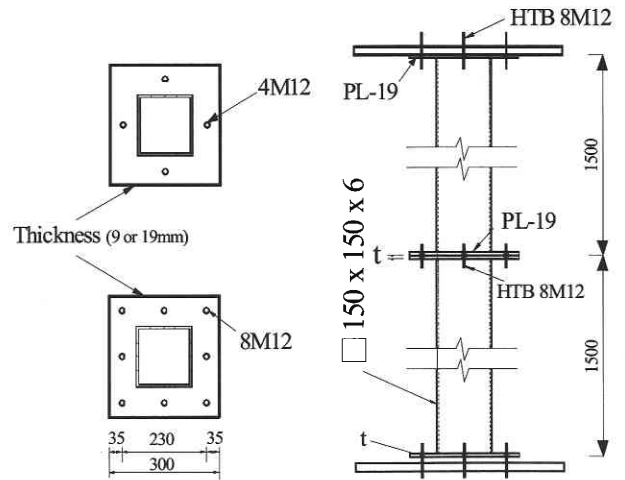


図3 露出型柱脚接合部の試験体

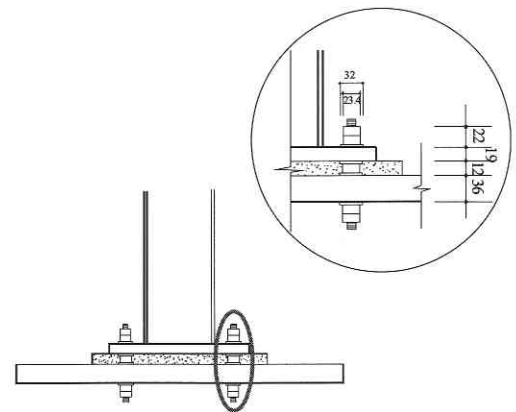


図4 露出型柱脚接合部詳細

表3 ベースプレート材料の引張試験結果

	$\sigma_y$ (N/mm <sup>2</sup> )	$\sigma_u$ (N/mm <sup>2</sup> )	$\sigma_y / \sigma_u$ (%)	EL (%)
BP 9mm	274.4	450.0	61	18
BP19mm	245.0	421.4	58	18

表4 アンカーボルトの引張試験結果

	$T_y$ (kN)	$T_u$ (kN)
M12 A. bolt_1	45	52

部分、錘の上に2箇所と骨組の上に2箇所、合計5個の2方向加速度計を用いて加速度を測定する。そして、四つの外付き変位計によるXとY軸の変位を測定し、また箱型鋼管柱の上下各々4箇所に歪ゲージを貼付して柱軸方向の歪を測定する。表3と表4にベースプレート材料とアンカーボルトの引張試験結果を示す。

表5 附属起振機性能表

加振方式	同一面回転、 並列 2 不平衡重錘周期反転
加振方向	水平・垂直方向
加振力波形	正弦波
最大加振力	10kN
加振モーメント	5N・m
振動数範囲	2.5~ 50 Hz

3.2 自由振動実験と強制共振実験

スチール・スウィングには最大加振 10 kN の起振機が設置してあり、共振実験などを行うことができる。表 5 に起振機性能を示す。露出型鉄骨柱脚接合部の試験体の弾性範囲での動特性を調べるために自由振動実験及び共振実験が行われた。自由振動実験では人力により錘の中心部を加振して自由振動させた。強制振動実験では起振機を観測装置の主軸 (Y 軸) に設置して Y 軸方向に加振する。強制振動実験は様々の周波数の正弦波を試験体が弾性に留まる範囲で入力し、定常振動時の各質量の絶対加速度応答を測定した。

4. 強制振動実験結果

4.1 試験体の動特性

自由振動実験の結果は図 5, 6 に示す。人力による加振

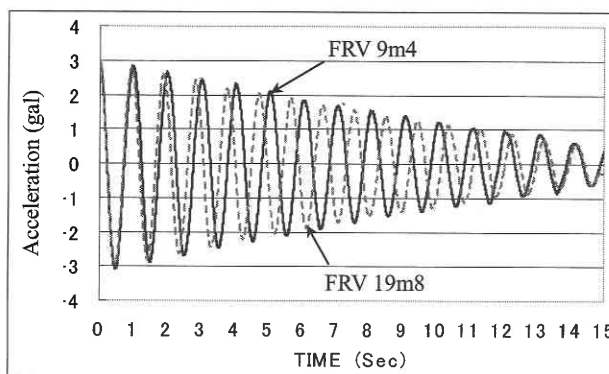


図 5 自由振動実験結果

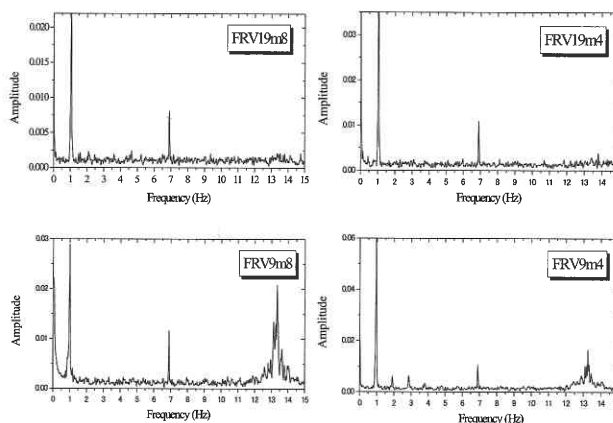


図 6 自由振動実験結果のフーリエ振幅スペクトル

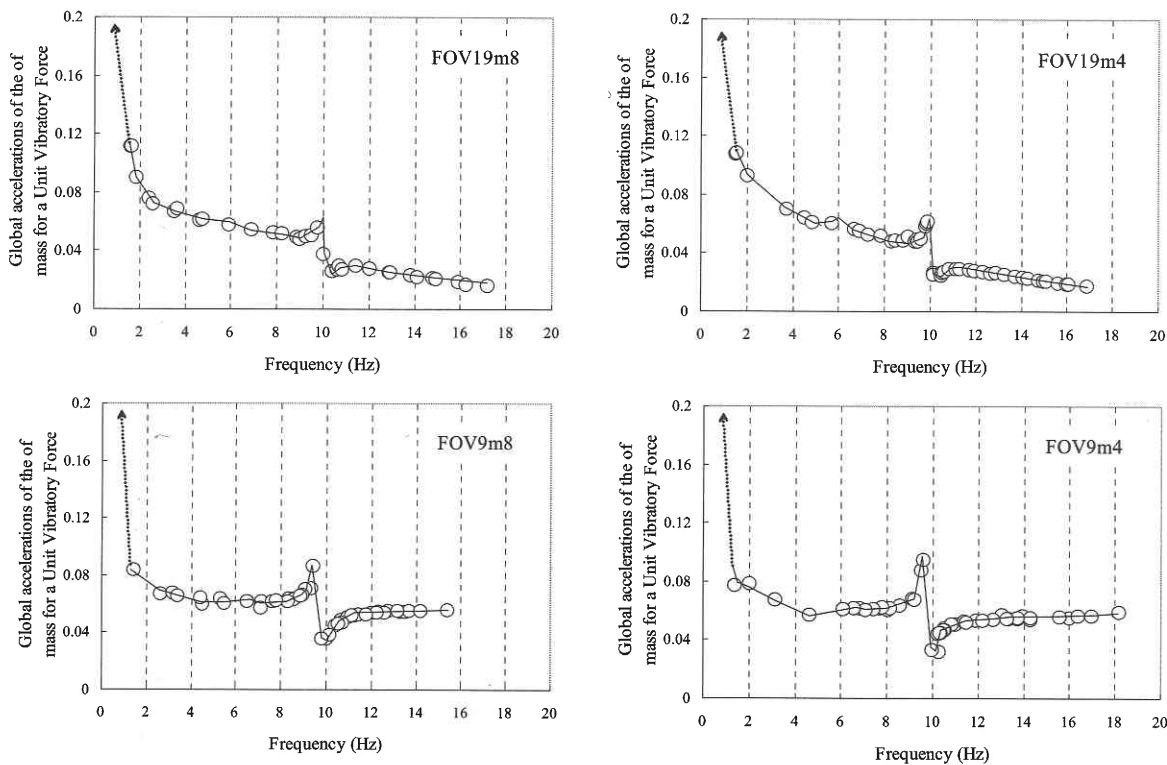


図 7 錘で観測された共振曲線

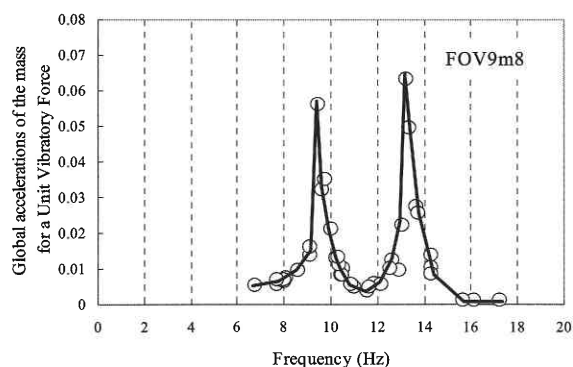
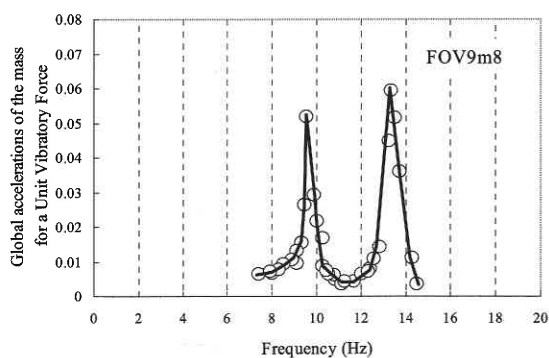


図8 観測装置本体で観測された共振曲線

は試験体が弾性範囲に留まるように部材角 1/150 以内にした。ベースプレート厚さが薄い場合、またボルトの本数が少ない場合、柱脚部の剛性が低くなるため周期が長くなる。試験体の固有振動数が異なっても、減衰振動の包絡形状には大きな変化は認められず、減衰係数はほぼ同一の値となっている。

起振機による強制振動実験結果を図7と図8に示す。本装置は観測装置本体の変形特性により強制振動実験結果から分かるように2次と3次の共振点として9.5 Hzと13 Hzが観察された。試験体上部を支持している梁の変形により、観測装置フレーム部を2質点として取扱う必要があり、全体は3質点系になる。一次の固有振動数は自由振動実験から1 Hz前後であることがわかるが、回の強制振動実験では共振点が起振機の加振可能周波数域を越えたので2次と3次の共振点の確認に留まった。強制振動実験結果から分かるように、観測装置フレーム部の振動によって高周波数成分が混入するため、ローパスフィルタを使って高周波数成分を消去する必要があり、観測装置フレーム部の弱軸部と頂部に補剛の必要があることが分かった。

## 5. 結 言

建物要素の実大試験体に適用が可能であるスチール・スウィングを用いて、露出型柱脚部を組み込んだ柱模型を装着し、自由振動実験と強制振動実験を行ってその動特性を調べた。柱脚のアンカーボルト配置とベースプレート厚さの相違により若干の振動周期の違いが観察されたが、減衰

性能はほとんど同じであった。振り型耐震性能観測装置としてスチール・スウィングは比較的簡単に建物要素の動特性を把握することができる。

## 謝 辞

本研究の一部は、平成15-16年度科学研究費補助金基盤研究B(2)「接合部変形・柱脚変形を伴う鉄骨架構の地震応答挙動」(N0.15360289)の助成を受けた。

(2004年9月7日受理)

## 参 考 文 献

- 1) 大井謙一, 嶋脇與助, 大塚日出夫: 建物要素の耐震性能観測装置: スチール・スウィング, 生産研究, 第53巻, 第7・8号, pp. 343-346, 2001.7
- 2) 建物要素の耐震性能観測装置: スチール・スウィング, 生研リーフレット, No. 320, 2001.12
- 3) 田中, 高梨, 大井謙一: 鋼構造多層骨組の模型振動実験, 日本建築学会大会学術講演梗概集, 1981年9
- 4) Jae-hyok CHOI, Kenichi OHI, Yoshuke SHIMAWAKI, Hideo OTSUKA,; EARTHQUAKE MONITORING AND DYNAMIC CHARACTERISTIC IDENTIFICATION ON EXPOSED TYPE STEEL COLUMN BASES INSTALLED IN PENDULUM-TYPE EARTHQUAKE RESPONSE OBSERVATORY", 13th world Conference on Earthquake Engineering, Vancouver, B.C., Canada, Paper No. 191, August 1-6, 2004
- 5) 崔 宰赫: A Study on Inelastic Behaviors of Steel Column Bases subjected to Bi-axial Bending, 東京大学学位請求論文 (2003年9月)