

**ДРУШТВО ЗА ЗАШТИТУ ОД ЗРАЧЕЊА
СРБИЈЕ И ЦРНЕ ГОРЕ**



**ЗБОРНИК
РАДОВА**

**XXIX СИМПОЗИЈУМ ДЗЗСЦГ
Сребрно језеро
27- 29. септембар 2017. године**

**Београд
2017. године**

**SOCIETY FOR RADIATION PROTECTION OF
SERBIA AND MONTENEGRO**



PROCEEDINGS

**XXIX SYMPOSIUM DZZSCG
Srebrno jezero
27- 29. September 2017**

**Belgrade
2017**

ЗБОРНИК РАДОВА

XXIX СИМПОЗИЈУМ ДЗЗСЦГ
27-29.09.2017.

Издавачи:

Институт за нуклеарне науке „Винча“
Друштво за заштиту од зрачења Србије и Црне Горе

За извршног издавача:

Др Борислав Грубор

Уредници:

Др Јелена Станковић Петровић
Др Гордана Пантелић

ISBN 978-86-7306-144-3

©Institut za nuklearne nauke „Vinča“

Техничка обрада:

Јелена Станковић Петровић, Гордана Пантелић

Штампа:

Институт за нуклеарне науке ”Винча”, Мике Петровића Аласа 12-14, 11351
Винча, Београд, Србија

Тираж:

150 примерака

Година издања:

Септембар 2017.

PRIMENA MONTE-KARLO SIMULACIJA ZA

IN-SITU GAMA SPEKTROMETRIJU

Dušan MRĐA, Kristina BIKIT, Sofija FORKAPIĆ, Ištvan BIKIT, Jaroslav SLIVKA

*Univerzitet u Novom Sadu, Prirodno-matematički fakultet, Novi Sad, Srbija,
mrdjad@df.uns.ac.rs*

SADRŽAJ

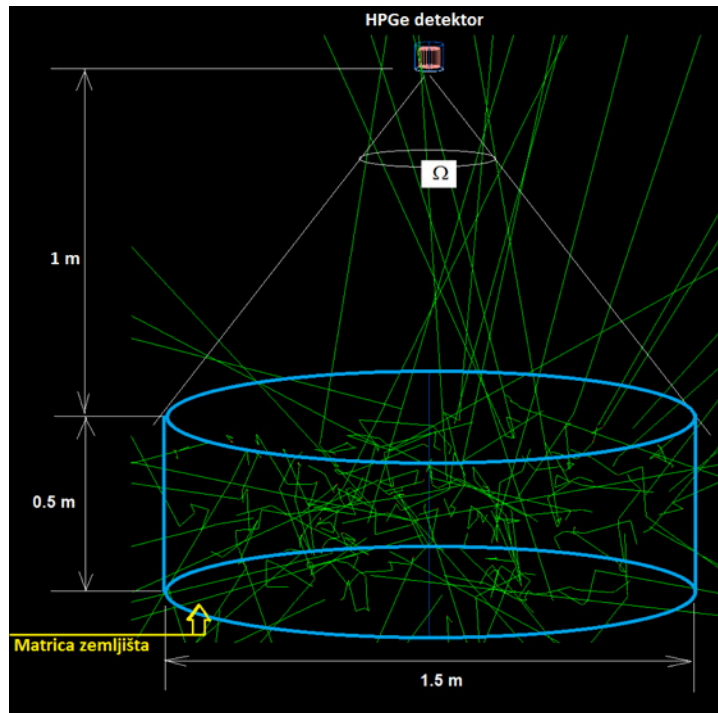
Kako bi se dobile krive efikasnosti detekcije za In-situ merenja gama zračenja poreklom iz zemljišta, potrebno je izvršiti odgovarajuće Monte-Karlo simulacije. U simulacijama je korišćena gustina zemljišta od $1,046 \text{ g/cm}^3$, dok je elementalni sastav zemljišta u kojem se generiše gama zračenje bio: O - 47%, Si - 35%, Al - 8%, Fe - 3,9%, C - 2,1%, Ca - 1,4%, K - 1,3%, N - 0,6%, Mg - 0,6%, N - 0,1%. Matrica zemljišta je predstavljena cilindričnom zapreminom prečnika 1,5 m i debljine 0,5 m, iznad koje je na visini od 1 m postavljen germanijumski detektor. Razmatrane su homogene distribucije različitih radionuklida (Ra-226, Th-232, K-40) u matrici zemljišta. U simulacijama su dobijeni i analizirani odgovarajući gama spektri, koji uz podatke o simuliranim efikasnostima detekcije, omogućuju poređenje sa realnim eksperimentalnim merenjima i praktičnu primenu simulacionih rezultata.

1. UVOD

Razvoj i primena metoda In-situ gama spektrometrije otvara mogućnost brze, detaljne i pouzdane karakterizacije određene lokacije sa aspekta distribucije radioaktivnosti, uključujući vertikalnu distribuciju radionuklida u zemljištu, koja se može koristiti za kvantifikovanje stepena erozije. U poređenju sa konvencionalnom gama spektrometrijom u laboratorijskim uslovima, na ovaj način se dobijaju reprezentativniji rezultati detekcijom gama zračenja koje potiče iz neuporedivo veće količine materijala u odnosu na tipičnu masu uzorka za laboratorijska merenja od oko 0,5 kg, čime se minimizira uticaj heterogenosti analiziranog materijala [1].

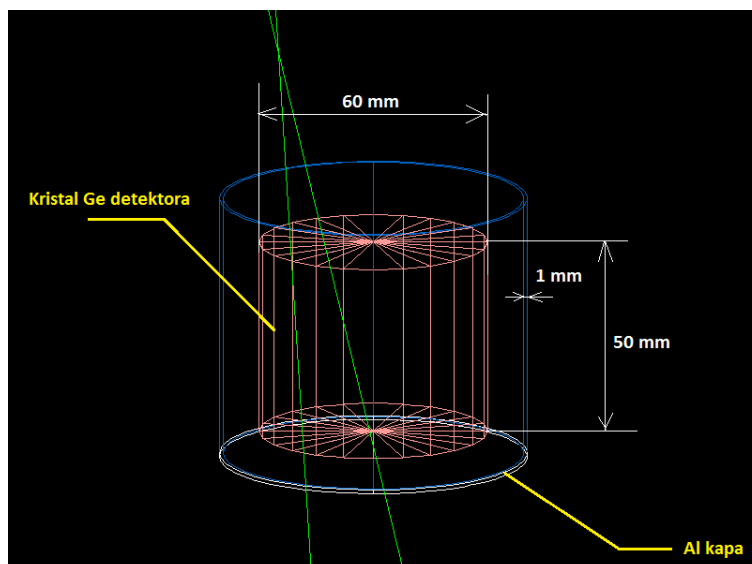
2. SIMULACIJA POSTAVKE HPGE DETEKTORA ZA IN-SITU MERENJA

Monte-Karlo simulacije realizovane su pomoću softverskog paketa Geant4 (v.9.5.0) [2]. U cilju pojednostavljenja izvršenja simulacija, matrica zemljišta iz koje se emituju gama kvanti različitih energija ograničena je na cilindričnu zapreminu prečnika 1.5 m i debljine 0,5 m, čija je gustina 1.046 g/cm^3 i elementalni sastav: O 47%, Si 35%, Al 8%, Fe 3,9%, C 2,1%, Ca 1,4%, K 1,3%, N 0,6%, Mg 0,6%, N 0,1%. Pri tome je pretpostavljeno da je distribucija radionuklida (Ra-226, Th-232, K-40, Cs-137, Pb-210) u matrici zemljišta uniformna. HPGe detektor sa Al kapom je smešten na visinu od 1 m iznad matrice zemljišta (sl. 1).



Slika 1. Simulirana geometrija postavke HPGe detektora za In-Situ gama spektrometriju

Pri ovakvoj geometriji detektorom je u simulacijama „pokriven“ prostorni ugao od približno $\Omega = \frac{1}{10} (4\pi \text{ sr})$, što se u praksi može realizovati pomoću odgovarajućeg prenosnog modularnog štita, montiranog oko portabilnog detektora. Kristal HPGe detektora je imao prečnik 60 mm i visinu 50 mm (sl. 2).



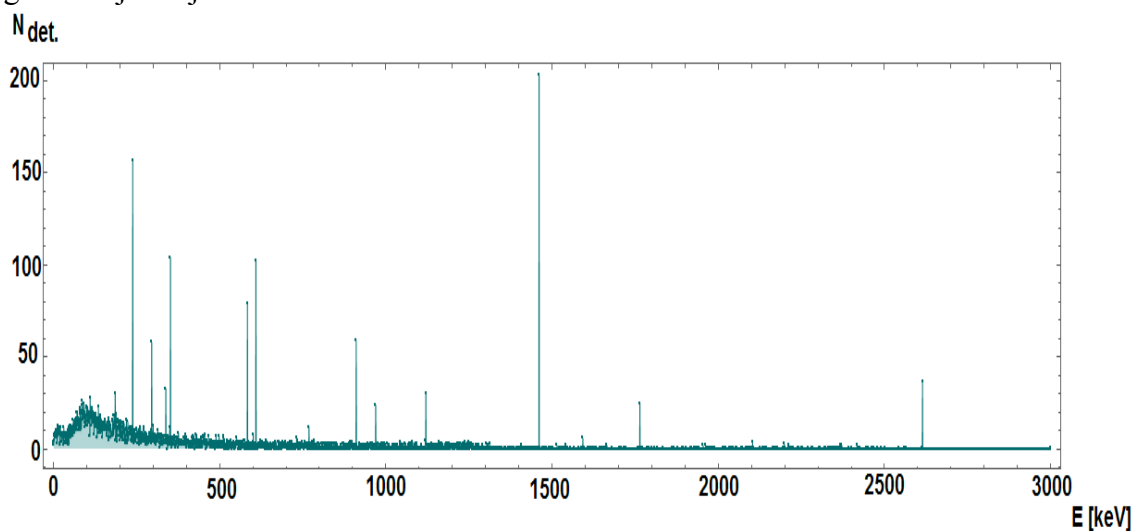
Slika 2. Dimenzije simuliranog germanijumskog detektora

3. REZULTATI SIMULACIJA

Jednostavnosti radi, pretpostavljeno je da su koncentracije aktivnosti Th-232 i Ra-226 u zemljištu iste, dok je koncentracija aktivnosti K-40 bila ~ 13 puta veća u odnosu na koncentracije pomenuta dva radionuklida. Smatrano je da su svi potomci Th-232, odnosno potomci Ra-226 u radioaktivnoj ravnoteži sa Th-232, tj. sa Ra-226. Uz ove pretpostavke simulirano je $2 \cdot 10^7$ radioaktivnih raspada Ra-226, kao i $2 \cdot 10^7$ raspada Th-232, dok je broj raspada K-40 bio $26.4 \cdot 10^7$. Ovi raspad i su simulirani generisanjem odgovarajućeg broja gama kvanata različitih energija, na bazi njihovih verovatnoća emisije. To npr. podrazumeva da broj izotropno generisanih gama kvanata u 4π sr poreklom od K-40 sa energijom 1460 keV ($p_\gamma = 10.55\%$) iznosi:

$N_{\gamma 4\pi} = 26.4 \cdot 10^7 \times 0.1055 = 27,8 \cdot 10^6$ (to dalje znači da se u hemisferu prostora u kojoj je HPGe detektor emituje polovina, tj. $13,9 \cdot 10^6$ gama kvanata).

Simulirani spektar germanijumskog detektora pri navedenim uslovima i opisanoj In-Situ geometriji dat je na sl. 3.



Slika 3. Simulirani gama spektar germanijumskog detektora

4. KRIVA EFIKASNOSTI ZA IN-SITU MERENJA

Dobijeni spektar poslužio je da se odredi kriva efikasnosti detekcije za In-Situ merenja pomoću HPGe detektora. Naime fotopik-efikasnosti na pojedinim energijama se mogu dobiti kao količnik broja detektovanih događaja ($N_{det.}$) pod datim fotopikom i ukupnog broja generisanih gama kvanata određene energije ($N_{\gamma 4\pi}$) u matrici zemljišta u prostorni ugao 4π sr: $\varepsilon = \frac{N_{det.}}{N_{\gamma 4\pi}}$. Iz poslednje relacije je jasno da će dobijene efikasnosti detekcije

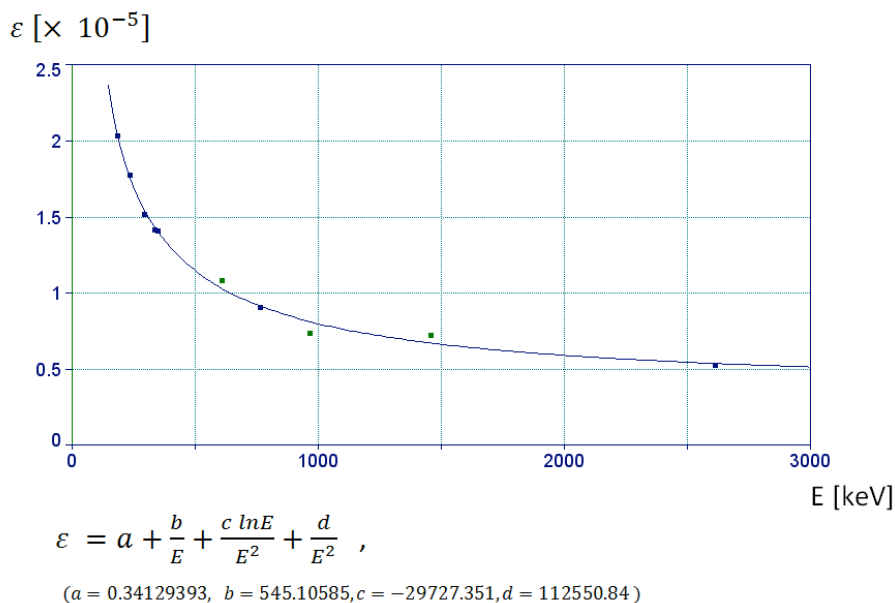
je važiti univerzalno za određivanje bilo koje uniformne koncentracije radionuklida u zemljištu, bez obzira što su efikasnosti dobijene konkretno iz gornjeg spektra koji reprezentuje neki pretpostavljeni fiksni odnos koncentracija radionuklida.

Simulirane efikasnosti na različitim energijama za In-Situ merenja prikazane su u tabeli 1.

Tabela 1. Vrednosti simuliranih efikasnosti

Redni broj	E_γ [keV]	ε -Efikasnost [$\times 10^{-5}$]
1.	186	2,03
2.	238,6	1,77
3.	295,2	1,51
4.	338	1,41
5.	351,9	1,40
6.	609,3	1,08
7.	768,4	0,90
8.	969,1	0,73
9.	1460,8	0,72
10.	2614,5	0,52

Relativne nesigurnosti dobijenih efikasnosti kreću se u opsegu 10%-20%. Na sl. 4 prikazana je kriva efikasnosti detekcije za In-Situ merenja, dobijena fitovanjem diskretnih vrednosti iz tabele 1, odgovarajućom funkcionalnom zavisnošću oblika: $\varepsilon = a + b/E + c \ln E/E^2 + d/E^2$, gde je vrednost energije E data u keV. Odgovarajuće vrednosti parametara a, b, c i d date su ispod grafika.

Slika 4. Simulaciona kriva efikasnosti detekcije za *In-Situ* merenja

4. DISKUSIJA I ZAKLJUČAK

Dobijena kriva efikasnosti omogućuje određivanje srednjih koncentracija aktivnosti radionuklida u zemljištu primenom *In-situ* gama spektrometrije ukoliko su ispunjeni određeni uslovi merenja koji odgovaraju simuliranim uslovima: izbor odgovarajućeg HPGe detektora i geometrija njegove postavke iznad zemljišta kao u simulaciji, izbor odgovarajućeg prostornog ugla pod kojim detektor „vidi” matricu zemljišta, kao i važenje pretpostavke o homogenoj distribuciji radionuklida u zemljištu.

5. LITERATURA

- [1] A. Tyler. *In situ* and airborne gamma-ray spectrometry. In: Analysis of Environmental Radonuclides, edited by P. Povinec, Elsevier Science, 2008, pp. 407-448.
- [2] Geant4 User's Guide for Application Developers, Version: geant4 9.5.0, 2nd December, 2011, Geant4 Collaboration.

APPLYING OF MONTE-CARLO SIMULATIONS FOR IN-SITU GAMMA SPECTROMETRY

**Dušan MRĐA, Kristina BIKIT, Sofija FORKAPIĆ, Ištvan BIKIT,
Jaroslav SLIVKA**

University of Novi Sad, Faculty of Sciences, Novi Sad, Serbia, mrdjad@df.uns.ac.rs

ABSTRACT

In this work, the Monte-Carlo simulations for In-Situ gamma spectrometry of soil were performed. The simulated gamma spectrum, originated from K-40, as well as from members of Th-232 chain, and daughters of Ra-226, was obtained. We obtained the corresponding detection efficiency curve for HPGe detector, which can be applied for In-Situ measurement of radionuclide concentration in soil, assuming uniform radionuclide distribution.