
PENGARUH STRATEGI PRODUK TERHADAP MINAT PRODUK DAN DAMPAKNYA TERHADAP SUSTAINABLE PRODUK HIBURAN BERBASIS BUDAYA PENONTON WAYANG KULIT PADA MASYARAKAT SOLO JAWA TENGAH

Lovia Oktaviyana

Virgo Simamora

Manajemen Fakultas Ekonomi dan Bisnis Universitas 17 Agustus 1945

Jakarta

Email : Loviaoktaviyana13@gmail.com

ABSTRAK

Penelitian ini bertujuan untuk mengetahui pengaruh strategi produk terhadap minat produk dan dampaknya terhadap sustainable produk hiburan berbasis budaya penonton wayang kulit pada masyarakat Solo, Jawa Tengah. Populasi dalam penelitian ini adalah penonton wayang kulit masyarakat Jawa di Solo, Jawa Tengah, dengan metode pengambilan sampel adalah *non-probability*. Sampel yang diperoleh sebesar 200 responden. Data yang diperoleh dianalisis dengan menggunakan teknik analisis *structural equation model (SEM)* dengan alat uji statistik *PLS (Partial Least Square)* melalui software *SmartPLS*. Data yang dikumpulkan dengan kuisioner yang telah diuji validitas dan reliabilitasnya. Hasil penelitian menunjukkan bahwa: ada pengaruh positif dan signifikan strategi produk terhadap minat produk, ada pengaruh positif dan signifikan strategi produk terhadap sustainable produk, ada pengaruh sustainable produk terhadap minat produk, ada pengaruh yang tidak signifikan dari strategi produk terhadap minat produk yang berdampak terhadap sustainable produk.

Kata Kunci : Strategi Produk, Minat Produk dan Sustainable Produk.

ABSTRACT

This study aims to determine the effect of product strategy on product interest and its impact on sustainable entertainment products based on wayang kulit audience culture in the people of Solo, Central Java. The population in this study is the Javanese wayang kulit audience in Solo, Central Java, with the method of sampling is non-probability. The sample obtained was 200 respondents. The data obtained were analyzed using structural equation model (SEM) analysis technique with PLS (Partial Least Square) statistical test equipment through SmartPLS software. Data collected with questionnaires that have been tested for validity and reliability.

The results showed that: there was a positive and significant influence on the product strategy on product interest, there was a positive and significant influence on the product strategy on sustainable product, there was a sustainable influence of the product on product interest, there was an insignificant influence of the product strategy on product interests that impacted sustainable product.

Keywords: Product Strategy, Interest in Products and Sustainable Products.

PENDAHULUAN

Pemasaran merupakan salah satu faktor yang sangat penting untuk menjaga keberlangsungan hidup perusahaan, untuk berkembang, dan mendapatkan laba. Setiap perusahaan yang terjun

dalam bisnis pasti akan merasakan kerasnya persaingan dalam bertahan hidup dan meraih keuntungan. Selain menghadapi persaingan, perusahaan selaku produsen juga menghadapi konsumen dengan berbagai macam perilaku yang selalu berubah dari waktu ke waktu. Inti dari pengertian diatas adalah semua perusahaan menginginkan agar bisnisnya bisa sustainable. Markulev (2013) *sustainability development* adalah menggunakan, konservasi dan meningkatkan komunitas sumber daya sehingga proses ekologi, yang hidup tergantung, diselenggarakan dan total kualitas hidup, saat ini dan dimasa depan dapat meningkat. Budaya daerah memiliki kekayaan yang perlu diperhatikan dan ditangani secara cermat, terutama dalam memasuki perkembangan era globalisasi. Pentingnya keberadaan daerah budaya, karena unsur-unsur budaya dalam kenyataannya memberi andil yang sangat besar bagi pembentukan jati diri bangsa dan lebih penting lagi bagi proses regenerasi bangsa Indonesia. Budaya daerah sangat penting dan menjadi basis budaya, justru hanya dianggap sebatas “pendukung” semata dari apa yang disebut “budaya nasional”. Untuk itu, kini keberadaan budaya daerah dalam konteks pembentukan jati diri bangsa perlu direposisi dan dipikirkan secara serius keberadaan dan perannya dalam masyarakat Indonesia (Manuaba, 2010). Wayang berasal dari kata *wewayangan* atau *wayangan* yang berarti bayangan (Pujiyanti, 2013). Ada dua tipe pertunjukkan wayang Jawa, yang pertama “wayang tradisional” mengacu pada pertunjukkan berbahasa Jawa dengan iringan standar gamelan, biasanya berdurasi sepanjang malam, dipentaskan dalam konteks-konteks ritual, dan terbuka bagi khalayak umum secara gratis. Tipe yang kedua “wayang pasca-tradisional” terkadang di Indonesia dirujuk sebagai *wayang kontemporer* yang dipentaskan diluar konteks-konteks ritual, dalam gedung-gedung teater, festival-festival, atau galer-galeri seni. Wayang pasca-tradisional mengartikulasikan relasi-relasi baru antara penampil dengan komunitas-komunitas mereka, serta mode-mode pengikutsertakan didalam serta lintas dunia seni kontemporer. Wayang merupakan kesenian yang sangat menarik untuk ditonton, karena biasanya menyajikan sebuah cerita mengenai legenda maupun sejarah-sejarah yang ada di Indonesia. Meskipun dimasa sekarang ini wayang sudah jarang ditemui, namun wayang adalah salah satu hal yang harus dibanggakan karena merupakan seni yang sangat melekat bagi masyarakat Indonesia (Cohen, 2014). UNESCO, lembaga yang membawahi kebudayaan dari PBB, pada 7 November 2003 menetapkan wayang sebagai pertunjukkan bayangan boneka tersohor dari Indonesia, sebuah warisan mahakarya dunia yang tak ternilai dalam seni bertutur (*Masterpiece of Oral and Intangible Heritage of Humanity*). Kenyataan bahwa wayang kulit telah melewati berbagai peristiwa sejarah, dari generasi ke generasi, menunjukkan betapa budaya perwayangan telah melekat dan menjadi bagian hidup bangsa Indonesia khususnya Jawa (Burhan Nurgiyantoro, 2011). Wayang salah satu puncak seni budaya bangsa Indonesia yang paling menonjol diantara banyak karya budaya lainnya. Budaya wayang meliputi seni peran : seni suara, seni tutur, seni sastra, seni lukis, seni pahat, dan juga seni perlambang. Wayang kulit bukan hanya bacaan atau tontonan, tetapi juga tatanan dan tuntunan. Penonton wayang kulit biasanya didominasi oleh orang tua dan sedikit dari mereka kurang digemari oleh generasi muda Jawa, karena merasa kurang mengerti dengan cerita-cerita wayang kulit yang dibawakan oleh dalang. Pertunjukkan wayang kulit yang digelar semalam suntuk sering kali menjadikan jenuh dan kurang memiliki daya tarik untuk menikmatinya hingga diakhir pertunjukkan. Inovasi-inovasi yang dilakukan oleh beberapa dalang yang ada di Jawa dinilai cukup membantu untuk menumbuhkan minat generasi muda dalam menikmati pertunjukkan seni wayang kulit, sekarang ini hanya beberapa anak muda saja yang benar-benar bisa menikmati pertunjukkan wayang hingga akhir cerita. Wayang kulit dimainkan langsung oleh narator yang disebut dalang. Dalang tidak dapat di perankan oleh sembarang orang, selain harus lihai memainkan wayang, sang dalang juga harus mengetahui berbagai cerita epos pewayangan seperti Mahabarata dan Ramayana. Sambil memainkan wayang, sang dalang diiringi musik yang bersumber dari alat

musik gamelan. Disela-sela suara gamelan, dilantunkan syair-syair berbahasa Jawa yang dinyaikan oleh para pesinden yang umumnya adalah perempuan. Wayang bukan hanya pagelaran yang bersifat menghibur, tetapi juga sarat akan nilai-nilai filsafah hidup. Budaya wayang yang semakin berkembang merupakan media penerangan, media dakwah, pendidikan, hiburan, serta pemahaman filsafat. Dalam meningkatkan minat penonton maka para pemangku wayang kulit tersebut harus melakukan strategi yang baik agar meningkatkan minat penonton dan juga dampaknya terhadap keberlangsungan wayang kulit tersebut. Pertunjukkan wayang di Indonesia kurang disukai karena cara pengemasan pertunjukkan wayang yang kurang menarik. Pertunjukkan wayang ditayangkan di malam hari sampai menjelang subuh. Hal ini menyebabkan pertunjukkan wayang lebih diminati oleh sebagian kecil masyarakat. Padahal banyak nilai-nilai luhur yang dapat dipelajari dari pertunjukkan wayang. Bagi kebanyakan anak muda, *image* pertunjukkan wayang bukanlah suatu trend yang patut untuk diikuti. Hal ini menyebabkan anak-anak muda cenderung tidak memiliki ketertarikan pada seni pertunjukkan wayang. Hal yang perlu diperhatikan adalah bagaimana produk tersebut dapat mempertahankan keberlangsungan wayang kulit yang semakin pudar dikalangan masyarakat di Indonesia khususnya di Jawa Tengah. Selain itu para pemangku bisnis juga harus memperhatikan produknya agar dapat meningkatkan minat konsumen. Dalam mempertahankan eksistensi pagelaran wayang kulit, suatu paguyuban yang dilakukan oleh Komunitas Cinde Laras yang berada di Kabupaten Klaten. Bentuk dari strategi bertahan yang dilakukan oleh Komunitas Cinde Laras ini meliputi berbagai hal didalamnya, antara lain yaitu mengembangkan keterampilan komunitas yang didukung oleh lingkungan budaya yang ada, memanfaatkan modal yang ada di dalam komunitas Cinde Laras meliputi, modal sosial, modal ekonomi, modal spiritual, modal politik, dan modal budaya serta memberikan penambahan konsep baru dalam pagelaran wayang kulit dengan pertunjukkan yang lebih menarik yaitu mengkolaborasikan musik gamelan Jawa dengan irama musik dangdut. Keterkaitan strategi bertahan dan eksistensi dalam pagelaran wayang kulit yang dilakukan oleh paguyuban Cinde Laras merupakan wujud kepedulian mereka terhadap seni budaya wayang kulit (Setyoko, 2013). Hal inilah yang akan dikaji apa sebenarnya yang membuat seni wayang ini tidak ketinggalan jaman dan merupakan kebudayaan asli Indonesia dan semakin mendorong penulis untuk melihat lebih dalam lagi mengenai strategi produk terhadap minat produk (penonton) yang dampaknya terhadap sustainable produk.

Berdasarkan uraian latar belakang di atas peneliti tertarik untuk melakukan penelitian lebih lanjut mengenai “Pengaruh Strategi Produk Terhadap Minat Produk dan Dampaknya Terhadap Sustainable Produk Hiburan Berbasis Budaya (Penonton Wayang Kulit pada Masyarakat Solo, Jawa Tengah)”.

Perumusan Masalah untuk penelitian ini yaitu: 1. Bagaimana pengaruh strategi produk terhadap minat produk? 2. Bagaimana pengaruh strategi produk terhadap sustainable produk? 3. Bagaimana pengaruh sustainable produk terhadap minat produk? 4. Bagaimana pengaruh strategi produk terhadap minat produk berdampak pada sustainable produk?

KERANGKA PEMIKIRAN TEORITIS DAN PERUMUSAN HIPOTESIS Manajemen Pemasaran

Menurut Kotler dan Keller (2016) yang mengatakan bahwa “*Marketing management as the art science of choosing target markets and getting, keeping, and growing customers through creating, delivering, and communicating superior customer value*”, Definisi tersebut, manajemen pemasaran sebagai seni dan ilmu memilih pasar sasaran dan mendapatkan, mempertahankan, serta meningkatkan jumlah pelanggan dengan menciptakan, menghantarkan dan

mengkomunikasikan nilai pelanggan yang unggul. Definisi lain yang dikemukakan oleh Djasil Saladin dan Hery Achmad Buchory (2010), manajemen pemasaran adalah analisis, perencanaan, penerapan dan pengetahuan program yang dirancang untuk menciptakan, membangun dan mempertahankan pertukaran yang menguntungkan dengan pasar sasaran dengan maksud untuk mencapai tujuan-tujuan organisasi.

Pemasaran Jasa

Pemasaran jasa menurut Mary Jo Bitner (2013) adalah suatu kegiatan ekonomi yang outputnya, bukan produk dikonsumsi bersamaan dengan waktu produksi dan memberikan nilai tambah (seperti : hiburan, kenikmatan, santai) bersifat tidak berwujud. Pemasaran Jasa menurut Fandy Firmansyah (2014) merupakan aktifitas yang dirancang untuk menghasilkan dan memfasilitasi setiap pertukaran yang dimaksudkan untuk memuaskan kebutuhan atau keinginan konsumen. Menurut Staton (2010) mendefinisikan *marketing mix* adalah kombinasi dari empat variabel atau kegiatan inti dari sistem pemasaran perusahaan, yaitu produk, harga, kegiatan promosi dan distribusi. Menurut Kotler (2010), *marketing mix* merupakan alat pemasaran yang digunakan untuk mencapai tujuan pemasaran di pasar sasaran yang meliputi item alat pemasaran, yaitu *produc, price, promotion, dan place* (4P).

Bauran Pemasaran Jasa

Bauran pemasaran (*marketing mix*) menurut Stanton (2012) adalah istilah yang dipakai untuk menjelaskan kombinasi empat besar pembentuk inti sebuah organisasi. Keempat unsur tersebut adalah penawaran produk, struktur harga, kegiatan promosi dan sistem distribusi. Kotler (2013) mengemukakan bahwa pendekatan pemasaran 4P yaitu *produc, price, place dan promotion* sering berhasil untuk barang, tetapi berbagai elemen tambahan memerlukan perhatian dan sistem distribusi.

Minat Produk

Minat merupakan ketertarikan konsumen terhadap suatu produk dengan mencari informasi tambahan (Schiffman dan Kanuk, 2014). Menurut Rizky dan Yasin (2014) minat yang timbul dalam diri pembeli seringkali berlawanan dengan kondisi keuangan yang dimiliki. Minat beli konsumen merupakan keinginan tersembunyi dalam benak konsumen. Minat beli konsumen selalu terselubung dalam tiap diri individu yang mana tak seorang pun bisa tahu apa yang diinginkan dan diharapkan konsumen.

Strategi Produk

Mendefinisikan strategi produk sebagai segala sesuatu cara yang dilakukan oleh perusahaan atau organisasi yang dapat ditawarkan ke pasar untuk mendapatkan perhatian, dibeli, digunakan, atau dikonsumsi dan yang dapat memuaskan keinginan atau kebutuhan, Daryanto (2011), menyatakan produk meliputi objek secara fisik, pelayanan, orang, tempat, organisasi, gagasan, atau bauran. Dari semua wujud merupakan segala sesuatu yang dapat ditawarkan ke suatu pasar untuk memenuhi keinginan atau kebutuhan yang berupa barang fisik, jasa, orang, tempat, organisasi, dan ide.

Sustainable Produk

Sustainable adalah kemampuan sebuah perusahaan untuk mencapai tujuan bisnis dan meningkatkan nilai jangka panjang bagi pemegang saham dengan mengintegrasikan ekonomi, sosial, dan lingkungan ke dalam strategi bisnisnya (Firmansyah 2013). Sustainable dari sudut

pandang bisnis adalah tentang bagaimana mengurangi biaya sekarang maupun biaya yang mungkin timbul dimasa mendatang, dalam bentuk apapun sehingga dapat memfasilitasi profitabilitas, daya saing dan umur bisnis (Pramitha 2011).

METODE PENELITIAN

Populasi dan Sampel

Menurut Sugiyono (2010) populasi adalah wilayah generalisasi yang terdiri atas objek dan subjek yang mempunyai kualitas dan karakteristik tertentu yang ditetapkan oleh peneliti untuk diteliti dan ditarik kesimpulan. Populasi dalam penelitian ini yang penulis gunakan sebagai objek penelitian adalah masyarakat suku Jawa yaitu di Solo Jawa Tengah (penonton wayang kulit), yang jumlahnya tidak diketahui dan dapat dikatakan dalam kategori tidak terhingga. Pada penelitian ini, yang menjadi sampel responden adalah penonton wayang kulit di Solo dengan menggunakan pengambilan sampel *non-probability* atau juga disebut non-peluang, adalah pengambilan sampel dengan sengaja (purposive) dan bersifat subyektif Jadi sampel yang penulis ambil pada pementasan wayang kulit di Solo, selain dari pementasan tersebut penulis mengambil sampel lain dari Paguyuban Cinde Laras di Klaten Jawa Tengah. Responden dalam penelitian ini berjumlah sebesar 200 responden.

Prosedur dan Pengumpulan Data

Teknik pengumpulan data kuantitatif Sugiyono (2012) adalah sebagai berikut: pengamatan, wawancara dan observasi.

Tabel I
Operasionalisasi dan Definisi Variabel

Variabel	Indikator	Indikator	Skala Likert
Strategi produk	Strategi produk sebagai segala sesuatu cara yang dilakukan oleh perusahaan atau organisasi yang dapat ditawarkan ke pasar untuk mendapatkan perhatian, dibeli, digunakan, atau dikonsumsi dan yang dapat memuaskan keinginan atau kebutuhan. Daryanto (2011:153). Strategi produk yaitu pertunjukkan wayang adalah segala cara atau tujuan yang ingin dicapai dari si pemangku wayang kulit berupa jasa untuk mendapatkan perhatian yang dapat memuaskan konsumen dari pertunjukkan wayang tersebut.	Indikator strategi produk : I. Citra II. Trend III. Pesaing IV. Promosi Strategi	1-5

Minat Produk	<p>Nulufi dan Murwatingsih (2015) konsumen yang telah memiliki sikap positif terhadap suatu produk atau merek, akan menimbulkan minat pembelian terhadap produk atau merek tersebut.</p> <p>Minat produk minat konsumen (penonton wayang kulit) adalah digambarkan sebagai situasi seseorang sebelum melakukan tindakan yang dapat dijadikan dasar untuk memprediksi perilaku atau tindakan sesuatu yang berhubungan dengan rencana konsumen untuk menonton pertunjukkan wayang kulit.</p>	<p>Indikator minat produk, menurut :</p> <p>I. Transaksional</p> <p>II. Refrensial</p> <p>III. Prefensial</p> <p>IV. Eksploratif</p>	1-5
Sustainable Produk	<p>Sustainable adalah kemampuan sebuah perusahaan untuk mencapai tujuan bisnis dan meningkatkan nilai jangka panjang bagi pemegang saham dengan mengintegrasikan ekonomi, sosial, dan lingkungan ke dalam strategi bisnisnya (Firmansyah 2013).</p> <p>Sustainable produk adalah sustainable produk berupa wayang kulit adalah sesuatu yang ditawarkan kepada konsumen atau penonton yang dapat memuaskan suatu keinginan konsumen yang dapat mempertahankan keberlangsungan produk tersebut.</p>	<p>Indikator sustainable produk, Supriono (2010) :</p> <p>1. Keberlanjutan</p> <p>2. Daya Tahan Hidup</p> <p>3. Keberhasilan mempertahankan</p> <p>4. Pertumbuhan</p> <p>5. Perkembangan</p>	1-5

Metode Analisis Data

Menurut Sugiyono (2013) yang dimaksud dengan analisis data adalah “Proses mencari dan menyusun secara sistematis data yang diperoleh dari hasil wawancara, catatan lapangan dan bahan-bahan lain, sehingga dapat mudah dipahami dan temuannya dapat diinformasikan kepada orang lain.” Metode analisis data yang digunakan dalam penelitian ini adalah dengan menggunakan *Structural Aquation Modeling- Partial Least Square (SEM-PLS)* dengan menggunakan software *SmartPLS* versi 3. Tahap perhitungan PLS menggunakan dua model yaitu Model Pengukuran (*Outer Model*) dan Pengujian Model Struktural (*Inner Model*).

- 1) Evaluasi *Measurement Model* (*Outer Model*) ini merincikan hubungan antara variabel laten dengan indikator didalamnya, atau dapat dikatakan bahwa outer model mengartikan bagaimana hubungan setiap indikator dengan variabel latennya. Dimana uji yang dilakukan pada outer model adalah :
 - a. Validitas / *Outer Loadings* adalah data yang digunakan menunjukan sejauh mana alat ukur yang digunakan dalam mengukur apa yang diukur, data dinyatakan valid jika original sample diatas 0,5

- b. Composite Reliability adalah data yang memiliki composite reliability $> 0,7$ mempunyai reliabilitas yang tinggi.
- c. Cronbach's Alpha adalah uji reliabilitas diperkuat dengan Cronbach's Alpha. Data dinyatakan reliabel jika nilai original sample $> 0,6$
- 2) Pengujian Model Struktural (Inner Model)

Dalam pengujian model struktural terdapat Path Coefficient untuk menguji hipotesis apakah ada hubungan antara setiap variabel. Data dinilai signifikan jika T-statistics bernilai lebih dari 1,96 dan cara yang lain adalah melihat P-Value kurang dari 0,05. Data dinilai tidak signifikan jika nilai T-Statistics dibawah 1,96 dan P-Value nya lebih dari 0,05.

HASIL DAN PEMBAHASAN

Karakteristik Responden

Dari total kuesioner yang disebarakan kepada penonton wayang kulit di masyarakat Jawa, di Solo oleh peneliti sebanyak 200 kuesioner. Berdasarkan hasil pengolahan kuesioner tersebut maka diperoleh karakteristik responden sebagai berikut:

Tabel II
Karakteristik Responden

No.	Jenis Kelamin	Frekuensi	Presentase (%)
1.	Laki-laki	160	80
2.	Perempuan	40	20
Jumlah Responden		200	100%
No.	Usia	Frekuensi	Presentase (%)
1.	17-25 tahun	50	25
2.	26-45 tahun	105	52.5
3.	>45tahun	45	22.5
Jumlah Responden		200	100%
No.	Pendidikan Terakhir	Frekuensi	Presentase (%)
1.	SMA/SMK	100	50
2.	Diplom/Sarjana	58	21
3.	SD/SMP	42	29
Jumlah Responden		200	100%

Berdasarkan table di atas diketahui hasil deskriptif responden adalah sebagai berikut: responden berdasarkan jenis kelamin didominasi oleh laki-laki sebanyak 160 orang (80%), responden berdasarkan usia didominasi oleh responden dengan usia 26-44 tahun sebanyak 105 orang (52,5%), responden berdasarkan pendidikan terakhir didominasi oleh responden dengan pendidikan terakhir SMA/SMK sebanyak 100 orang (50%).

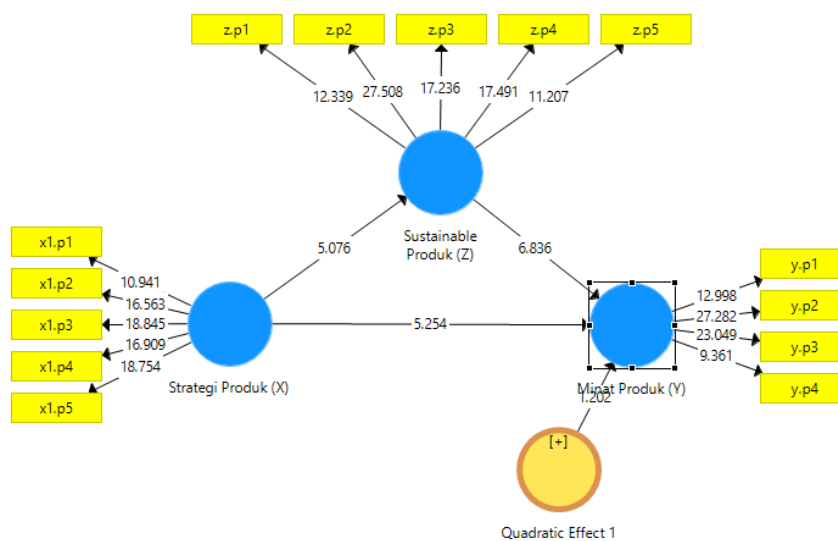
Uji Validitas dan Reabilitas

Berdasarkan uji validitas dengan menggunakan *outer loadings*, hasil dari penelitian ini adalah nilai secara keseluruhan dari *outer loadings* p value (*original sample*) diatas 0,5 dan t statistiknya lebih dari 1,96 maka uji validitas dapat dikatakan semua indikator valid.

Berdasarkan uji reabilitas dengan menggunakan *composite reliability*, hasil dari penelitian ini adalah nilai variabel secara keseluruhan nilainya lebih dari 0,7. Dengan demikian dapat disimpulkan bahwa seluruh variabel dalam penelitian ini *reliable* dan dapat dipergunakan untuk uji hipotesis.

Berdasarkan uji reabilitas dengan menggunakan *cronbach's alpha*, hasil dari penelitian ini adalah nilai variabel secara keseluruhan nilainya lebih dari 0,7. Dengan demikian dapat disimpulkan bahwa seluruh variabel dalam penelitian ini adalah valid.

Berikut merupakan hasil pembuktian hipotesis yang diperoleh dari model penelitiannya dapat dilihat pada gambar berikut ini:



Gambar 1
Model Struktural PLS Bootstrapping

Sumber: Hasil olah data Smart PLS (2018)

1. Hasil pengujian hipotesis (H_1) yaitu Pengaruh Strategi Produk terhadap Minat Produk

Hipotesa hasil pengujian hipotesis (H_1) analisa data diatas membuktikan bahwa strategi produk berpengaruh secara positif dan signifikan terhadap minat produk. Karena dengan adanya strategi produk yang baik memberikan dampak yang besar terhadap minat produk wayang kulit di Jawa Tengah khususnya di Solo untuk menonton kembali ketika acara pementasan wayang kulit digelar. Hasil penelitian ini sesuai dengan hasil penelitian terdahulu tentang strategi produk terhadap minat produk yang dilakukan oleh Laila Fitriani (2016) ini dilakukan untuk studi di Bank Muamalat Indonesia Cabang Serang yang juga menyatakan bahwa strategi produk memiliki pengaruh yang signifikan terhadap minat nasabah dalam memilih produk Tabunganku. Penelitian yang dilakukan oleh Ade Soviwa Camiel (2014) ini dilakukan untuk studi Ekspedisi JNE Situ Gintung juga menyatakan bahwa memiliki pengaruh positif terhadap minat konsumen menggunakan jasa ekspedisi PT JNE. Dalam penelitian ini sub variabel strategi produk adalah fitur produk, manfaat produk dan value produk yang menyatakan bahwa konsumen tidak hanya membeli fisik dari produk, tetapi membeli *benefit*

dan *value* dari produk tersebut. Dengan demikian hipotesis pertama dalam penelitian ini **diterima**.

2. Hasil pengujian Hipotesis Kedua (H₂) yaitu Pengaruh Strategi Produk terhadap Sustainable Produk

Hipotesa hasil pengujian hipotesis (H₂) analisa data diatas membuktikan bahwa strategi produk berpengaruh secara positif dan signifikan terhadap sustainable produk. Karena dengan adanya strategi produk yang inovatif dan kreatif dapat memberikan dampak yang besar terhadap sustainable produk wayang kulit di Jawa Tengah khususnya di Solo. Hasil penelitian ini sesuai dengan hasil penelitian terdahulu tentang strategi produk terhadap sustainable produk yang dilakukan oleh Agustinus Dedy Handrimurtjahjo (2014) penelitian ini dilakukan untuk menunjukkan peran *strategic entrepreneurship* membangun *sustainable competitive advantage*, dalam penelitian ini model *strategic entrepreneurship* dapat membantu perusahaan untuk memposisikan lebih baik dalam menghadapi perubahan lingkungan yang sedang berlangsung saat ini dan secara relatif mengembangkan *sustainable competitive advantage* yang artinya bahwa penelitian tersebut *strategic entrepreneurship* berpengaruh langsung terhadap *sustainable competitive advantage*. Penelitian lainnya yang dilakukan oleh Suhermin (2012) ini dilakukan untuk UD Mitra Persaja, dalam penelitian ini strategi yang diterapkan yaitu dengan menggunakan kekuatan memanfaatkan peluang jangka panjang yaitu dengan cara strategi diversifikasi (produk atau pasar) untuk mempertahankan kelangsungan hidup produk yang artinya bahwa penelitian tersebut strategi produk berpengaruh positif dan signifikan terhadap sustainable produk. Dengan demikian hipotesis kedua dalam penelitian ini **diterima**.

3) Hasil pengujian Hipotesis Ketiga (H₃) yaitu Pengaruh Sustainable Produk terhadap Minat Produk

Hipotesa hasil pengujian hipotesis (H₃) analisa data diatas membuktikan bahwa terdapat pengaruh positif dan signifikan dari sustainable produk terhadap minat produk, karena dengan keberlangsungan hidup produk wayang kulit dapat menarik penonton untuk terus menonton kembali pementasan wayang kulit. Hasil penelitian ini sesuai dengan hasil penelitian terdahulu tentang minat produk terhadap sustainable produk yang dilakukan oleh Muhammad Fauzi Anshori (2015) penelitian ini dilakukan untuk mahasiswa Universitas Diponegoro, dalam penelitian ini sustainable Universitas Diponegoro terus berlanjut sehingga meningkatnya lingkungan kampus yaitu bertambahnya sosialisasi kampus yang sudah banyak melakukan kegiatan-kegiatan dan seminar bertema lingkungan sehingga dapat menarik minat calon mahasiswa yang artinya bahwa penelitian tersebut minat berpengaruh positif dan signifikan terhadap sustainable campus. Penelitian lainnya yang dilakukan oleh Evelyn Sugianto (2013) ini dilakukan untuk Konsumen Hotel di Indonesia, dalam penelitian ini hasil menunjukkan bahwa Hotel sudah menerapkan banyak program *green product and service* dan *recyclables* maka dapat berpengaruh terhadap sustainable hotel di Indonesia. Program tersebut juga dapat meningkatkan keinginan konsumen untuk menginap di hotel yang artinya bahwa penelitian tersebut sustainable hotel berpengaruh terhadap minat konsumen. Dengan demikian hipotesis ketiga dalam penelitian ini **diterima**.

4. Hasil pengujian Hipotesis Ke empat (H₄) yaitu Pengaruh Strategi Produk terhadap Minat Produk dan Berdampak Pada Sustainable produk

Hipotesa hasil pengujian hipotesis (H₄) analisa data diatas membuktikan bahwa terdapat pengaruh yang tidak signifikan dari strategi produk terhadap minat produk yang berdampak terhadap sustainable produk. Dengan demikian hipotesis keempat dalam penelitian ini ditolak.

Dapat dilihat dari salah satu indikator yang dapat dijadikan penelitian ini tidak signifikan yaitu pada indikator X.P1 strategi *positioning product*, Y.P4 minat eksploratif dan Z.P5 perkembangan. Hal ini dikarenakan penonton kurang terkesan dengan pemasaran yang dilakukan oleh paguyuban, selain itu penonton beranggapan bahwa penonton kurang mencari informasi mengenai wayang kulit dan terdapat anggapan lain yaitu perkembangan wayang kulit cenderung menurun atau jarang diminati. Hasil penelitian ini tidak sesuai dengan hasil penelitian terdahulu tentang strategi produk terhadap minat produk dan berdampak pada sustainable produk yang dilakukan oleh Yeni Marlina (2014) penelitian ini dilakukan untuk PT Bank Negara Indonesia Syari'ah cabang Pekanbaru dalam penelitian ini strategi *brand extension* yang diterapkan sudah baik dan tepat sehingga dapat meningkatkan minat nasabah menggunakan perluasan produk yang dilakukan oleh PT BNI Syari'ah cabang Pekanbaru sehingga dapat berdampak terhadap sustainable PT BNI Syari'ah cabang Pekanbaru yang artinya bahwa strategi produk terhadap minat berpengaruh secara positif dan signifikan terhadap sustainable produk. Penelitian lain dilakukan oleh Khoirul Azizah (2012) penelitian ini dilakukan untuk KJKS BMT Artha Bumi Asri Semarang dalam penelitian ini strategi yang dilakukan yaitu dengan menjalin hubungan yang baik dengan nasabah yang artinya bahwa strategi pemasaran terhadap minat nasabah berdampak positif terhadap sustainable KJKS BMT Artha Bumi Asri Semarang. Dengan demikian hipotesis (H4) **ditolak**.

Kesimpulan

Berikut adalah kesimpulan sekaligus merupakan jawaban dari permasalahan yang ada dalam penelitian ini. Sesuai dengan analisis data yang telah dilakukan, maka dapat ditarik kesimpulan sebagai berikut :

- 1) Strategi produk berpengaruh positif dan signifikan terhadap minat produk. Dengan adanya strategi produk yang baik memberikan dampak yang besar terhadap minat produk wayang kulit di Jawa Tengah khususnya di Solo untuk menonton kembali ketika acara pementasan wayang kulit digelar. Hal ini didukung dengan nilai signifikan sebesar $0,000 < 0,05$.
- 2) Strategi produk berpengaruh positif dan signifikan terhadap sustainable produk. Dengan adanya strategi produk yang inovatif dan kreatif dapat memberikan dampak yang besar terhadap sustainable produk wayang kulit di Jawa Tengah khususnya di Solo. Hal ini didukung dengan nilai signifikan sebesar $0,000 < 0,05$.
- 3) Sustainable produk berpengaruh positif dan signifikan terhadap minat produk. Dengan keberlangsungan hidup produk wayang kulit yang berkembang maka dapat berdampak terhadap tingginya minat produk wayang kulit. Hal ini didukung nilai signifikan sebesar $0,000 < 0,05$.
- 4) Terdapat pengaruh yang tidak signifikan dari strategi produk terhadap minat produk yang berdampak terhadap sustainable produk. Dapat dilihat dari salah satu indikator yang dapat dijadikan penelitian ini tidak signifikan yaitu pada indikator X.P1 strategi *positioning product*, Y.P4 minat eksploratif dan Z.P5 perkembangan. Hal ini dikarenakan penonton kurang terkesan dengan pemasaran yang dilakukan oleh paguyuban, selain itu penonton beranggapan bahwa penonton kurang mencari informasi mengenai wayang kulit dan terdapat anggapan lain yaitu perkembangan wayang kulit cenderung menurun atau jarang diminati. Hal ini didukung dengan nilai signifikan sebesar $0,230 > 0,05$.

Saran

Berdasarkan hasil penelitian ada beberapa saran yang dijadikan peneliti yang dapat digunakan untuk penelitian mendatang, yaitu :

Bagi Perusahaan

Berdasarkan penilaian responden dalam penelitian ini, upaya yang sebaiknya dilakukan oleh Paguyuban Cinde Laras di Klaten, Jawa Tengah adalah sebagai berikut :

- 1) Paguyuban Cinde Laras, Klaten Jawa Tengah harus lebih meningkatkan strategi produknya sehingga dapat meningkatkan minat penonton dan jumlah penonton wayang kulit di Jawa Tengah khususnya di Solo.
- 2) Paguyuban Cinde Laras di Klaten, Jawa Tengah dalam mempertahankan eksistensi Paguyuban Cinde Laras harus lebih memperhatikan pesaing-pesaing yang semakin meningkat dengan melakukan promosi yang lebih baik lagi sehingga keberlangsungan paguyuban akan bertahan dan terus meningkat dalam menghadapi pesaing dalam era sekarang ini.
- 3) Paguyuban Cinde Laras harus lebih menggalakan atau lebih mengenalkan wayang secara online pada era sekarang ini, karena teknologi semakin canggih sehingga diharapkan dapat mempertahankan keberlangsungan paguyuban dan juga minat penonton, dengan memasarkan Paguyuban Cinde Laras melalui sosial media seperti Facebook, Instagram, Twitter dan sosial media yang lainnya.
- 4) Saran yang diberikan untuk paguyuban Cinde Laras berdasarkan hasil penelitian ialah hendaknya strategi dalam mempertahankan eksistensi pagelaran wayang kulit tetap dilakukan dan memberi variasi baru dalam pagelaran, sehingga kepuasan masyarakat dalam menikmati pagelaran tetap terjaga.

2. Bagi Pihak Lain

Bagi penelitian selanjutnya yang berminat untuk melakukan penelitian ini diharapkan untuk menyempurnakan yaitu dengan menggunakan variabel lain yang berpengaruh terhadap minat produk serta menggunakan metode lain, misalnya melalui wawancara secara mendalam terhadap responden sehingga informasi yang diperoleh dapat bervariasi daripada angket yang jawabannya telah tersedia dengan harapan penelitian ini dapat lebih berkembang. Besarnya pengaruh strategi produk terhadap minat produk sebesar 41,9% , sedangkan sisanya 58,1 % adalah faktor lain, sedangkan pengaruh strategi produk terhadap sustainable produk 12,6 % sedangkan sisanya 87,4 % adalah faktor lain yang dapat mempengaruhi. Peneliti selanjutnya dapat menganalisis faktor-faktor lain yang memberikan kontribusi terhadap sustainable produk mapupun minat produk wayang kulit, serta dapat memperluas sampel dari yang sudah ada.

Daftar Pustaka

- Astuti, Sari. (2012). Pengaruh Strategi Produk, Harga Dan Kualitas Produk Terhadap Penjualan Dan Berdampak Pada Keberlangsungan Produk Pada Pengunjung Griya Busana Raffisyana Manado. *Jurnal Ekonomi Bisnis*, Vol. 2 No. 2.
- Arifin, Ferdi. (2017). Learning Islam For The Performance Of Wayang Kulit (Shadow Puppets). *Skripsi*. Institut Agama Islam Negeri.

- Azizah, Khoirul. (2012). Pengaruh Strategi Pemasaran Produk Dan Kualitas Sumber Daya Manusia Terhadap Minat Anggota Pada Pembiayaan Murabahah Serta Dampak Pada KJKS BMT Artha Bumi Asri Malang. *Skripsi*. Universitas Islam Negeri Malang.
- Camiel, A. Soviwa. (2014). Pengaruh Strategi Produk, People, Dan Process Terhadap Minat Beli Konsumen Menggunakan Ekspedisi JNE Situ Gintung. *Jurnal Manajemen Pemasaran*, 1–75.
- Cohen, I. Matthew. (2014). Wayang Kulit Tradisional Dan Pasca-Tradisional Di Jawa Masa Kini. *Jurnal Kajian Seni*, Vol. 01, No. 01.
- Charter, Martin. (2011). The Journal of Sustainable Product Design, The Surrey Institute of Art and Design. *The Business & Management Review*, 3(2), 177–196.
- Dakhi, Paskalis. (2017). Pengaruh Strategi Pemasaran dan Bauran Pemasaran Jasa Terhadap Minat Kuliah Mahasiswa Program Studi D3 Akuntansi STIE Nias Selatan. *Skripsi*. Sekolah Tinggi Ilmu Ekonomi, Nias Selatan.
- Dessart, Laurence. (2015). Product Strategy and Brand Management To Interest Cosumer In Online Brand Communities : A Social Media Perspective. *Journal of Product and Brand Management*, Vol. 24 Issue: 1, pp. 28-42.
- Fitriani, Laila. (2016). Pengaruh Strategi Produk Terhadap Minat Nasabah Memilih Produk Tabunganku Studi Di Bank Muamalat. *Jurnal Manajemen Akuntansi*, Vol. 16, pp. 183.
- Firdaus, Afdillah. (2013). Pengaruh Strategi Pemasaran Terhadap Minat Konsumen Membeli Produk Perumahan Surya Mandiri Teropong PT EFA ARTHA UTAMA. *Jurnal Manajemen Pemasaran*, 1–100.
- Fornell, Claes. (2010). Defensive Marketing Strategy to Customers Interest : A Theoretical Analysis. *Journal of Marketing Research*, Vol. 24 No. 4, pp:337-346.
- Fuad, Muhammad. (2014). Analisis Model Keberlanjutan Usaha Berbasis Agen Pada Minapolitan Udang. *Skripsi*. Institut Pertanian Bogor.
- Giffari, A. Firdaus. (2016). Analisis Pengaruh Strategi Harga, Strategi Produk Dan Desain Atmosfer Toko Terhadap Minat Beli Konsumen (Studi Kasus Pada Toko K-Musik Imogori-Bantul Yogyakarta). *Jurnal Manajemen Pemasaran*, 1–19.
- Grundey, Dainore. (2010). Sustainable Incentives In Marketing And Strategic Greening. *Marketing Management Journal*, 26(2), 117–129.
- Halliday, V. Sue. (2014). Branding Sustainability : Opportunity and Risk Behind a Brand-Based Approach to Product Sustainable Markets In Customer Interest : Procter and Gamble Corporation. *The Journal of Marketing*, Vol. 14(1):13-34.
- Huang, C. Yu. (2016). Developing a Strategy Model Of Sustainable Product Design From Product Servicizing In Taiwan. *International Journal of Science and Technology*, Volume 7.
- Kanagal, N. Balakrishna. (2015). Strategy Marketing, Inovation and Produc Inovation To Produc Interest Of Philips Corporation. *Journal of the Academy of Marketing*

Science,34(4), 481-493.

- Kusbiyanto, Mari. (2015). Upaya Mencegah Hilangnya Wayang Kulit Sebagai Ekspresi Budaya Warisan Budaya Bangsa. *Skripsi*. Universitas Dian Nuswantoro.
- Kusmayati, Hermein. (2012). Peran Wayang Kulit Dalam Penguatan Kebudayaan Nasional. *Skripsi*. Institut Seni Indonesia Yogyakarta.
- Loria, Keith. (2017). Product Sustainable in Consumer Interest Could Jolt The Industry : Netflix. *Independent Research Journal In The Management Science*, Vol. 11 No. 4
- Mandey, L. Silvy. (2014). Pengaruh Strategi Produk Dan Harga Terhadap Keputusan Pembelian Yang Berdampak Pada Keberlangsungan Produk PT Sinar Jaya Manado. *Jurnal Administrasi Bisnis*, 15(2), 1–9.
- Murwatiningsih. (2015). Brand Image Sebagai Mediasi Pengaruh Promosi, Harga Dan Sikap Konsumen Terhadap Keputusan Pembelian Jamu Nyonya Meneer Semarang. *Skripsi*. Universitas Negeri Semarang.
- Muller, L. Anna. (2014). Product Sustainability-Oriented Interest Customer Relationship Management of Whole Foods Market in USA. *Management Review Quarterly*, 64(4), 201-204.
- Rebecca, Hamilton. (2016). Customers Interest-Based Strategy: Using Multiple Methods To Generate Consumer Interest Insights That Inform Strategy. *Journal of the Academy of Marketing Science*, 41(2), 234-252.
- Setyoko, Putra. (2013). Strategi Komunitas Cinde Laras Dalam Mempertahankan Eksistensi Wayang Kulit di Klaten. *Skripsi*. Universitas Kristen Satya Wacana.
- Simamora, Virgo. (2017). Pengaruh Desain Produk Dan Brand Image Terhadap Keputusan Pembelian Pada Teh Botol Sosro Demgan Kualitas Produk Sebagai Variabel Moderating. *Jurnal Internasional & Nasional*, Vol. 20 No.1.
- Yani, A. Soeti. (2015). Pengaruh Kualitas Pelayanan Dan Keunggulan Kompetitif Terhadap Loyalitas Pelanggan Dengan Kepuasan Pelanggan Sebagai Variabel Intervening Pada PT. Multi Terminal Indonesia. *Jurnal Ekonomi*, Vol. 4 No. 2.