

**Andrzej Emeryk<sup>1</sup>, Michał Pirożyński<sup>2</sup>**<sup>1</sup>Klinika Chorób Płuc i Reumatologii Dziecięcej, Uniwersytet Medyczny w Lublinie<sup>2</sup>Zakład Alergologii, Centrum Medyczne Kształcenia Podyplomowego w Warszawie

## Nowe inhalatory suchego proszku

### New dry powder inhalers

Praca nie była finansowana

#### Abstract

The most recently approved DPI's — Ellipta™ and NEXThaler® are the most modern inhalers on the market. Both are flow independent in the physiological range of flows seen in patients with asthma and/or COPD. Both require three actions (open-load-inhaler) for a successful inhalation. The Ellipta™ inhaler is the first DPI, which enables simultaneous delivery of two compounds without need for co-formulation. NEXThaler® is the only DPI on the market delivering extra fine aerosol (MMAD < 2 μm) of a combined inhalation product of inhaled corticosteroid and long-action β<sub>2</sub>-agonist. Both have been approved world wide for products used in treatment of asthma and COPD.

**Key words:** dry powder inhaler (DPI), Ellipta™, NEXThaler®**Pneumonol. Alergol. Pol. 2015; 83: 83–87**

#### Streszczenie

Inhalatory suchego proszku typu Ellipta™ i NEXThaler® są obecnie najnowocześniejszymi tego typu (DPI) na rynku. Oba są inhalatorami przepływowo-niezależnymi w zakresie typowych przepływów generowanych przez chorych na astmę lub POChP, oba wymagają jedynie 3 czynności w procesie inhalacji ze strony chorego. Inhalator Ellipta™ jest pierwszym DPI, który generuje chmurę aerozolu z dwóch taśm zawierających blistry dwóch różnych leków. Inhalator NEXThaler® jest z kolei jedynym aktualnie dostępnym DPI emitującym chmurę aerozolu glikokortykosteroidu wziewnego i długodziałającego β<sub>2</sub>-mimetyka o MMAD < 2,0 μm (aerozol superdrobnocząsteczkowy). Oba są lub będą wkrótce dostępne z wieloma lekami stosowanymi w terapii astmy lub przewlekłej obturacyjnej choroby płuc (POChP).

**Słowa kluczowe:** inhalator suchego proszku (DPI), Ellipta™, NEXThaler®**Pneumonol. Alergol. Pol. 2015; 83: 83–87**

#### Wstęp

Inhalatory suchego proszku (DPI, *dry powder inhaler*) są najbardziej zaawansowanymi technologicznie indywidualnymi, powszechnie dostępnymi urządzeniami inhalacyjnymi, a liczba nowych konstrukcji ciągle rośnie [1]. Dane ze sprzedaży leków inhalacyjnych w 2010 roku z 5 największych krajów w Unii Europejskiej pokazały, że rynek

DPIs przekroczył po raz pierwszy 50% wszystkich inhalatorów indywidualnych i ciągle rośnie [2].

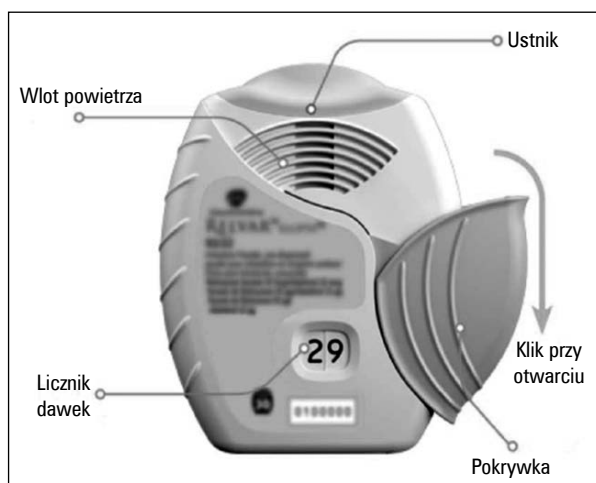
Celem niniejsze publikacji jest przybliżenie czytelnikowi aktualnej wiedzy o najnowszych DPIs. W artykule omówiono po raz pierwszy w literaturze polskiej 2 DPIs: Ellipta™ i NEXThaler®. Oba są już zarejestrowane w kraju. Dokonano przeglądu systematycznego dostępnego piśmiennictwa, w tym także doniesień kongresowych

**Address for correspondence:** prof. dr hab. n. med. Andrzej Emeryk, Klinika Chorób Płuc i Reumatologii Dziecięcej UM, ul. A. Gębali, 120–093 Lublin, tel. +48 81 718 54 77  
10.5603/PIAP.2015.0012

Received: 18.12.2014

Copyright © 2015 PTChP

ISSN 0867–7077



Rycina 1. DPI typu Ellipta™ (Copyright by GSK)

i prezentacji w formie abstraktów dotyczącego technicznych i klinicznych aspektów wymienionych inhalatorów.

### Ellipta™

Inhalator Ellipta™ jest aktywowanym wdechem, wielodawkowym, blistrowym (tzw. generacja IIa) DPI o średniowysokim oporze wewnętrznym, wynoszącym  $0,0286 \text{ kPa l min}^{-1}$  [3] (ryc. 1).

Jak w większości używanych aktualnie DPIs, cząstki leku są zmieszane z nośnikiem cukrowym [4]. W przypadku Ellipty® jest to jednowodna  $\alpha$ -laktoza. Inhalator stanowi twórcze rozwinięcie dwóch blistrowych, ciągle używanych DPIs: Diskhalera i Dysku firmy GSK. Jego rozwój przebiegał zgodnie z najnowszymi zaleceniami urzędów regulacyjnych FDA i EMA [5]. Inhalator ten został po raz pierwszy zarejestrowany do inhalacji produktów medycznych (furoinian flutikazonu + vilanterol) w 2013 roku [6].

Inhalator Ellipta™ składa się z 27 komponentów, w tym 25 plastikowych oraz 2 metalowych. [5]. Ellipta™ może zawierać 1 (dla pojedynczych leków) lub 2 paski (dla 2 różnych leków) składające się z 14 lub 30 blistrów z pojedynczymi dawkami leku [3]. Pojedynczy blister zawiera 12,5–13,0 mg proszku (lek + laktoza). Jest pierwszym inhalatorem DPI, który może generować 2 różne leki z dwóch różnych taśm wieloblistrowych.

Jak każdy nowoczesny DPIs Ellipta™ ma również zamontowany widoczny wyraźnie licznik pokazujący precyzyjnie liczbę dawek leku pozostających w inhalatorze. W przypadku pozostawania w inhalatorze mniej niż 10 dawek pojawia się dodatkowe ostrzeżenie dla użytkownika w postaci pola z liczbą dawek, w którym połowa

jest oznakowana na czerwono [6]. Istotna różnica między Elliptą™ a Dyskiem, to sposób „aktywacji” inhalatora, czyli przygotowanie pojedynczej dawki leku do inhalacji. W inhalatorze Ellipta™ przesunięcie osłony ustnika powoduje jednocześnie przygotowanie kolejnej dawki do inhalacji, bez konieczności wykonywania dodatkowego manewru przebijania blistra, co miało miejsce w Dysku. Takie rozwiązanie, obecne też w innych najnowszych DPI (Twisthaler™, NEXThaler®) zmniejszyło do 3 liczbę czynności niezbędnych do poprawnego użycia Ellipty™, podobnie jak w przypadku Twisthalera i NEXThalera® [7, 8].

Badania z użyciem płuca elektronicznego (tzw. symulatora oddychania) imitującego naturalne przepływy wdechowe chorych [9] wraz z analizą rozkładu aerozolu na impaktorze kaskadowym typu Next Generation Impactor wykazały przepływowoniezależność tego inhalatora dla kilku substancji leczniczych. Okazało się, iż Ellipta™ może emitować leki we względnie stałej dawce, niezależnej od wartości przepływów wdechowych w zakresie 43–130 l/min [10, 11].

Przepływy wdechowe generowane przez chorych są jednym z najważniejszych czynników decydujących o skuteczności aerozoloterapii z DPI [4, 12, 13]. Najważniejsze parametry wdechu chorego rzutujące na właściwą aerolizację proszku i depozycję płucną leku, to: przyspieszenie w początkowej fazie wdechu, szczytowy przepływ wdechowy (PIF, *peak inspiratory flow*), czas osiągnięcia PIF, objętość inhalacyjna oraz czas trwania inhalacji [14–16]. Uzyskanie przez chorego minimalnej wartości PIF (parametr oceniany najczęściej w praktyce) dla danego DPI jest jednym z warunków prawidłowej generacji i inhalacji zakładanej w charakterystyce produktu leczniczego chmury aerozolowej [17, 18].

Stwierdzono, że chorzy na astmę ( $n = 45$ ) lub na przewlekłą obturacyjną chorobę płuc (POCHP) o różnym stopniu ciężkości ( $n = 45$ ) w wieku 21–75 lat są w stanie osiągać wartości PIF przez inhalator Ellipta™ przekraczające krytyczną (minimalną) wartość 43 l/min [19]. Powyższe dane wskazują zatem, że leki z inhalatora Ellipta™ mogą być używane przez różne grupy chorych dorosłych, zarówno z astmą łagodną, jak i chorych na ciężkie postacię POChP.

Podobnie jak Dysk, także inhalator Ellipta™ ze względu na swój opór wewnętrzny może być stosowany u dzieci z astmą od 5. rż. Średnia wartość PIF przez inhalator Ellipta™ wynosiła dla grupy leczonej kombinacją furoinianu flutikazonu z vilanterolem 67,4 l/min oraz dla dzieci leczonych jedynie furoinianem flutikazonu 64,8

l/min [20]. W Unii Europejskiej inhalator Ellipta™ zawierający produkt łączony (furoinian flutikazonu + vilanetrol) został dopuszczony do obrotu dla dzieci > 12. roku życia. Brak danych dotyczących skuteczności klinicznej i bezpieczeństwa u dzieci < 12. roku życia uniemożliwia rekomendowanie stosowanie tego produktu leczniczego w młodszym grupach wiekowych.

Dane z 3 dużych badań klinicznych (łącznie 989 chorych na astmę) pokazały, że ten inhalator jest też bardzo łatwy w obsłudze. 95% chorych było w stanie użyć go prawidłowo po jednorazowej demonstracji [21]. W jednym z badań wykazano, że 71% chorych na astmę preferowało Elliptę™ niż Dysk oraz 60% Elliptę™ niż pMDI. W przypadku chorych na POChP 86% badanych preferowało Elliptę™ v. Dysk, 95% Elliptę™ v. HandiHaler, a 85% Elliptę™ v. pMDI. Najważniejsze cechy Ellipty™ decydujące o preferencji tego inhalatora, to: łatwość użycia (tylko 3 kroki), prostota wykonywanych czynności podczas inhalacji oraz kształt ustnika przyjazny dla chorego [22].

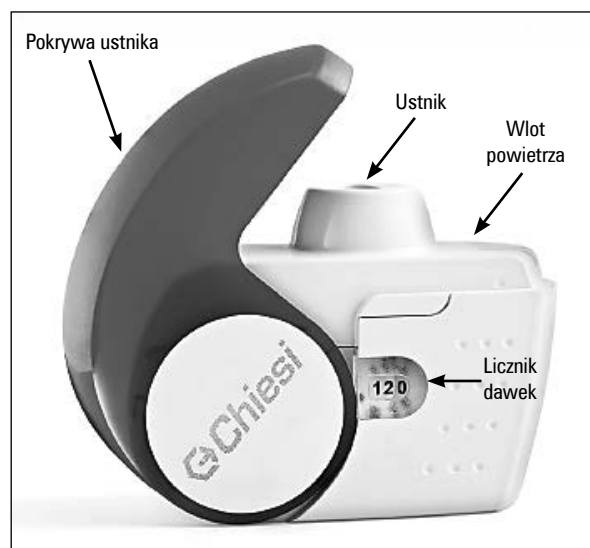
Leki aktualnie dostępne z inhalatora Ellipta™ na świecie, to [23]:

- furoinian flutikazonu (GKSw, glikokortykosteroid wziewny) — inhalator z 1 paskiem z 30 blistrami leku,
- furoinian flutikazonu w połączeniu z vilanterolem (długodziałający  $\beta$ 2-mimetyk — LABA) — inhalator z 2 paskami: jeden z LABA, jeden z GKSw, po 30 blistrów każdy,
- bromek umeklidinium (długodziałający lek antycholinergiczny — LAMA) — inhalator zawiera 1 pasek z 30 blistrami leku,
- bromek umeklidinium z połączeniu z vilanterolem — inhalator z paskami: jeden z LAMA, jeden z LABA.

W trakcie badań przedklinicznych i klinicznych jest potrójna kombinacja furoinianu flutikazonu z vilanterolem i bromkiem umeklidinium z inhalatora Ellipta™ u chorych na POChP [24].

### NEXThaler®

Zwrócenie uwagi na rolę aerozolu drobno-cząstkowego w leczeniu obturacyjnych chorób układu oddechowego zmusza producentów do tworzenia nowych generatorów aerozolu, a także nowych formułacji roztworu, zawiesiny lub proszku do inhalacji [25]. Aerozol zawierający drobiny o średnicy aerodynamicznej cząstki odpowiadającej medianie rozkładu masowego (MMAD) mniejszej niż  $5 \mu\text{m}$  ma największe szanse dotrzeć do obwodowych dróg oddechowych,

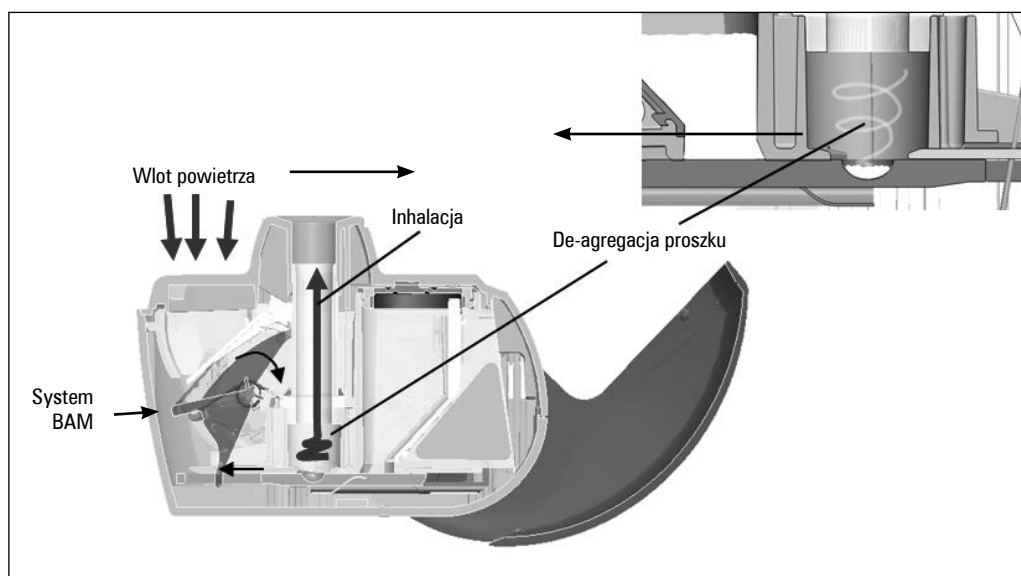


Rycina 2. NEXThaler® (fot. Za zgodą Chiesi Farmaceutici S.p.A.)

miejsca, w którym najczęściej toczy się proces chorobowy zarówno w astmie oskrzelowej jak i części chorych na POChP [26]. Aerozol o wartości MMAD <  $2 \mu\text{m}$ , określany mianem superdrobno-cząstkowego (*extra fine*) posiada największe szanse dotarcia do obwodowych dróg oddechowych, ale również deponuje się w położonych bardziej centralnie oskrzelach zmienionych chorobowo [25, 27]. Superdrobno-cząstkowy aerozol był dotychczas dostępny w jednym produkcie leczniczym zawierającym beklometazon (BDP), cyklezonid oraz w kombinacji BDP z formoterolem (F) w pMDI [28, 29]. Skonstruowanie nowego inhalatora o nazwie NEXThaler® zdolnego do specyficznej aerolizacji suchego proszku umożliwiło generowanie aerozolu GKSw i/lub LABA o MMAD <  $2 \mu\text{m}$  przy sięgającej około 40% depozycji płucnej leku [30].

NEXThaler® jest wielodawkowym, rezerwu-  
arowym (generacja IIb), aktywowanym wdech-  
em DPI charakteryzującym się średniowysokim  
oporem wewnętrznym o wartości  $0,036 \text{ kPa l/}$   
 $\text{min}^{-1}$  w typowych warunkach przepływu i spad-  
ków oporu (ryc. 2). Urządzenie zawiera kilka  
unikalnych rozwiązań. Najważniejsze z nich,  
to: system BAM (*breath-actuated mechanism*)  
oraz tak zwane ochraniacz dawki umożliwiający  
pełne pobranie dawki leku podczas wdechu [25].  
NEXThaler® ma też 3 różne systemy zwrotnej  
informacji o przebiegu inhalacji:

- klik, który pojawia się w chwili aktywacji dawki do inhalacji przez pacjenta,
- licznik dawek informujący o liczbie pozostających w inhalatorze dawek,
- obecność nośnika laktozowego, którego smak potwierdza wykonanie inhalacji.



Rycina 3. Najważniejsze części składowe inhalatora NEXThaler® (rycina za zgodą Chiesi Farmaceutici S.p.A.)

Przepływ powietrza powoduje przeniesienie proszku z lekiem do komory wiru, gdzie następuje de-agregacja i aktywne cząstki leku uwalniane są z nośnika laktozowego (ryc. 3).

Inhalator uwalnia dawkę aerozolu przy przekroczeniu przez chorego przepływu wdechowego 35 l/min. Optymalny przepływ wdechowy dla tego inhalatora to około 55 l/min. Generacja przepływów mniejszych od wartości progowej 35 l/min nie pozwala, mimo że wytworzony został aerozol, na jego penetrację do układu chorego [25]. Zapobiega to inhalacji dużych drobin nieefektywnie aerosolizowanego proszku, deponowanego głównie w jamie ustno-gardłowej. Jest to unikalny mechanizm zabezpieczający chorych przed występowaniem objawów niepożądanych. Wyniki badań wykazały, że chorzy na astmę zarówno kontrolowaną, jak i nie kontrolowaną osiągają wartości PIF przez NEXThaler® odpowiednio (średnia  $\pm$  SD): 70,5 ( $\pm$  28,2) l/min oraz 58,8 ( $\pm$  20,1) l/min [31], a więc wartości większe od minimalnej.

NEXThaler® jest pierwszym DPI generującym superdrobnocząstkowy aerozol GKS<sub>w</sub> (BDP) lub/i LABA (F) zmieszanych z nośnikiem laktozowym. Wyniki badań przeprowadzonych wśród zdrowych ochotników i chorych na astmę wykazały, że w drogach oddechowych deponuje się odpowiednio 41% i 42% nominalnej dawki leku [25]. Wyniki te mniej więcej odpowiadają wartościom depozycji w przypadku superdrobnocząstkowego aerozolu z pMDI i są zdecydowanie wyższe niż dla proszkowych formułacji propionianu flutikazonu z salmeterolem [32]. Wykazano

również, że dawka cząstek drobnych (FPD) jest wysoka dla przepływów wdechowych w granicach 30–90 l/min (> 56% dawki dostarczonej) i jest bardziej stała w porównaniu z wartościami FPD wykazanymi dla inhalatora Turbuhaler i Dysk [25, 33].

NEXThaler® aktualnie jest dostępny z kombinacją BDP/F [25]. Inhalator ten, podobnie jak Ellipta™, wymaga podczas inhalacji jedynie 3 czynności. Jest lepiej postrzegany przez chorych i generuje mniej błędów podczas inhalacji niż Dysk lub Turbuhaler [34].

### Konflikt interesów

Andrzej Emeryk: granty edukacyjne: GSK, UCB, AstraZeneca, SanofiPasteur Wykłady na rzecz podmiotów odpowiedzialnych: GSK, UCB, AstraZeneca, Adamed, SanofiPasteur, Aventis Pharma, Chiesi, MSD, Krka, Teva, Sandoz, Nycomed (Takeda), Novartis, Nutricia, Polfarmex, Polpharma, Lallemand Pharma, Celon Pharma, Orion Pharma.

Michał Pirożyński: wykłady na rzecz podmiotów odpowiedzialnych: AstraZeneca, Chiesi, GSK, Teva, Orion Pharma

### Piśmiennictwo

1. Islam N., Cleary M.J. Developing an efficient and reliable dry powder inhaler for pulmonary drug delivery. A review for multidisciplinary researchers. *Med. Eng. Phys.* 2012; 34: 409–427.
2. IMS Health, IMS MIDAS. Retail Sales Audit 2000–2010, Danbury, CT: IMS Health, 2011.
3. [www.warwickdesign.Com/Case\\_Study\\_Breo\\_Ellipta\\_2.html](http://www.warwickdesign.Com/Case_Study_Breo_Ellipta_2.html); 10.11.2014.

4. Sosnowski T.R. Aerozole wziewne i inhalatory. WICHIP PW, Warszawa 2010; 73–124.
5. Dundon A., Swanbury Ph., Wilby M., de Kruijf W. Device design development and quality by design. *Respiratory Drug Delivery* 2014; 205–216.
6. BREO ELLIPTA (fluticasone furoate and vilanterol inhalation powder) FOR ORAL INHALATION USE. Initial U.S. Approval: 2013; 20.11.2014.
7. Svedsater H., Jacques L., Goldfrad C., Bleecker E.R., O'Byrne P.M., Woodcock A. Ease of use of a two-strip dry powder inhaler (DPI) to deliver fluticasone furoate/vilanterol (FF/VI) and FF alone in asthma. *Eur. Respir. J.* 2013; 42 (supl. 57): 128s–129s (abstract).
8. McCormack P.L., Plosker G.L. Inhaled mometasone furoate; a review of its use in persistent asthma in adults and adolescent. *Drugs* 2006; 66: 1151–1168.
9. Burnell P.K.P., Malton A., Reavill K., Ball M.H.E. Design, validation and initial testing of the Electronic Lung™ device. *J. Aerosol. Sci.* 1998; 29: 1011–1025.
10. Hamilton M., Prime D., Bogalo Huescar M., Pang C., Charles S., Gillett B. *In vitro* delivery performance of umeclidinium and umeclidinium/vilanterol from a dry powder inhaler using the Electronic Lung breathing simulator to replicate inhalation profiles from patients with varying COPD severity. *Am. J. Respir. Crit. Care. Med.* 2013; 187: A4281.
11. Hamilton M., Prime D., Leggett R. *Ex-vivo* product performance of fluticasone furoate/vilanterol delivered from a novel dry powder inhaler, using the electronic lung to replicate asthma and COPD patient inhalation profiles. *Am. J. Respir. Crit. Care. Med.* 2012; 185: A2940.
12. Hindle M., Byron P.R. Dose emissions from marketed dry powder inhalers. *Int. J. Pharm.* 1995; 116: 169–177.
13. Telko M.J., Hickey A.J. Dry powder inhaler formulation. *Respir. Care.* 2005; 50: 1209–1227.
14. Clark A.R., Hollingworth A.M. The relationship between powder inhaler resistance and peak inspiratory conditions in healthy volunteers — implications for *in vitro* testing. *J. Aerosol. Med.* 1993; 6: 99–110.
15. Pitcairn G., Lungchetti G., Ventura P. i wsp. A comparison of the lung deposition of salbutamol inhaled from a new dry powder inhaler at two inhaled flow rates. *Int. J. Pharm.* 1994; 102: 11–18.
16. Haughney J., Price D., Barnes N.C. Choosing inhaler devices for people with asthma: current knowledge and outstanding research needs. *Respir. Med.* 2010; 104: 1237–1245.
17. Chrystyn H., Virchov S., Kamin W.E. i wsp. Mass output and particle size distribution of glucocorticosteroids emitted from different inhalation devices depending on various inspiratory parameters. *J. Aerosol. Med.* 2002; 15: 65–73.
18. Chrystyn H. Is inhalation rate important for a dry powder inhaler? Using the In-Check Dial to identify these rates. *Respir. Med.* 2003; 97: 181–187.
19. Prime D., De Backer W., Hamilton M. i wsp. Comparison of inhalation profiles through a novel dry powder inhaler (nDPI) and lung function measurements for healthy subjects, asthma and chronic obstructive pulmonary disease (COPD) patients. *Am. J. Respir. Crit. Care. Med.* 2012; 185: A2941.
20. Oliver A., Van Buren S., Allen A. i wsp. Tolerability of fluticasone furoate/vilanterol combination therapy in children aged 5 to 11 years with persistent asthma. *Clin. Ther.* 2014; 36: 928–939.
21. Svedsater H., Dale P., Garrill K., Walker R. and Woepse M.W. Qualitative assessment of attributes and ease of use of the ELLIPTA™ dry powder inhaler for delivery of maintenance therapy for asthma and COPD. *BMC Pulm. Med.* 2013; 13: 72–84.
22. Svedsater H., Jacques L., Goldfrad C., Bleecker E.R. Ease of use of the ELLIPTA dry powder inhaler: data from three randomised controlled trials in patients with asthma. *Prim. Care. Respir. Med.* 2014; 24: doi:10.1038/npjpcrm.2014.19.
23. European Medicines Agency. Anoro (umeclidinium/vilanterol): summary of product characteristics. 2014. [http://www.ema.europa.eu/docs/en\\_GB/document\\_library/EPAR\\_-\\_Product\\_Information/human/002751/WC500168424.pdf](http://www.ema.europa.eu/docs/en_GB/document_library/EPAR_-_Product_Information/human/002751/WC500168424.pdf). Accessed 3 Nov 2014.
24. <http://www.badaniaklinicznepolsce.pl/baza-badan-klinicznych/art,988.html>. EudraCT 2013-003075-35, numer protokołu CTT116853; 22.11.2014.
25. Corradi M., Chrystyn H., Cosio B.G. i wsp. NEXThaler, an innovative dry powder inhaler delivering an extrafine fixed combination of beclomethasone and formoterol to treat large and small airways in asthma. *Expert Opin. Drug. Deliv.* 2014; 11: 1497–1506.
26. Usmani O.S., Barnes P.J. Assessing and treating small airways disease in asthma and chronic obstructive pulmonary disease. *Ann. Med.* 2012; 44: 146–156.
27. Scichilone N., Spatafora M., Battaglia S., Arrigo R., Benfante A., Bellia V. Lung penetration and patient adherence considerations in the management of asthma: role of extra-fine formulations. *J. Asthma Allergy* 2013; 6: 11–21.
28. Acerbi D., Brambilla G., Kottakis I. Advances in asthma and COPD management: delivering CFC-free inhaled therapy using Modulite technology. *Pulm. Pharmacol. Ther.* 2007; 20: 290–303.
29. Derendorf H. Pharmacokinetic and pharmacodynamic properties of inhaled ciclesonide. *J. Clin. Pharmacol.* 2007; 47: 782–789.
30. Mariotti F., Sergio F., Acerbi D. i wsp. Lung deposition of the extra-fine dry powder fixed combination beclomethasone dipropionate plus formoterol fumarate via the NEXT DPI in healthy subjects, asthmatic and COPD patients. Presented at the European Respiratory Society 21<sup>st</sup>. Annual Congress; 24–28 September, 2011; Amsterdam, The Netherlands (Abstract).
31. Scuri M., Alfieri V., Giorgio A. i wsp. Measurement of the inhalation profile through a novel dry powder inhaler (NEXThaler®) in asthmatic patients using acoustic monitoring. *Am. J. Respir. Crit. Care. Med.* 2013; 187: A1931.
32. De Backer W., Devolder A., Poli G. i wsp. Lung deposition of BDP/formoterol HFA pMDI in healthy volunteers, asthmatic, and COPD patients. *J. Aerosol. Med. Pulm. Drug. Deliv.* 2010; 23: 137–148.
33. Pasquali L., Brambilla G. and Copelli D. Effect of flow rate on dose delivery of three dry powder inhalers: NEXThaler®, Turbohaler® and Diskus®. *Respiratory Drug Delivery Europe* 2013; 1–6.
34. Voshaar T., Spinola M., Linnane P. i wsp. Comparing usability of NEXThaler(®) with other inhaled corticosteroid/long-acting  $\beta_2$ -agonist fixed combination dry powder inhalers in asthma patients. *J. Aerosol. Med. Pulm. Drug. Deliv.* 2014; 27: 363–370.