

УДК 621.314.1

Терещенко Тетяна Олександрівна, д-р техн. наук**Пічкальов Євген С.**Національний технічний університет «Київський політехнічний інститут», м. Київ, Україна. Пр. Перемоги, 37 м. Київ, Україна, 03056, Тел./факс: (044) 454-93-15, E-mail: pichkalyov@ieeee.org**РЕСУРСОЗБЕРІГАЮЧЕ КЕРУВАННЯ НАПІВПРОВІДНИКОВИМИ ПЕРЕТВОРЮВАЧАМИ ГІБРИДНИХ СИСТЕМ ЕЛЕКТРОЖИВЛЕННЯ**

В статті приведено огляд технічного потенціалу відновлювальних джерел електроенергії в Україні. Наведено різновиди систем гарантованого електроживлення та запропоновано типову схему гібридної системи електроживлення. Запропоновано три аспекти ресурсозберігаючого керування, що дозволяють побудувати систему керування з більш раціональним використанням електроенергії, палива та коштів. Бібл.6, рис.3.

Ключові слова: відновлювальні джерела, ресурсозбереження, перетворювачі, гібридні системи електроживлення.

Терещенко Татьяна Александровна, д-р техн. наук**Пичкальов Евгений С.**Национальный технический университет Украины «Киевский политехнический институт». пр. Победы, 37, Киев, 03056, Украина, Тел./факс: (044) 454-93-15, E-mail: pichkalyov@ieeee.org**РЕСУРСОСБЕРЕГАЮЩЕЕ УПРАВЛЕНИЕ ПОЛУПРОВОДНИКОВЫМИ ПРЕОБРАЗОВАТЕЛЯМИ ГИБРИДНЫХ СИСТЕМ ЭЛЕКТРОПИТАНИЯ**

В статье приведены обзор технического потенциала возобновляемых источников электроэнергии в Украине. Приведены разновидности систем гарантированного электропитания и предложены типичную схему гибридной системы электропитания. Предложены три аспекта ресурсосберегающего управления, позволяющие построить систему управления с более рациональным использованием электроэнергии, топлива и денежных средств. Библ.6, рис.3.

Ключевые слова: возобновляемые источники, ресурсосбережение, преобразователи, гибридные системы электропитания

Tereshchenko Tetiana Aleksandrovna, Dr. Eng. Sc.**Pichkalov Ievgen**National Technical University of Ukraine "Kyiv Polytechnic Institute". Ave. Peremogy, 37, Kyiv-56, 03056, Ukraine. E-mail: pichkalyov@ieeee.org**RESOURCE SAVE CONTROL OF SEMICONDUCTOR CONVERTERS IN HYBRID POWER SUPPLY SYSTEMS**

The article presents an overview of the technical potential of renewable energy sources in Ukraine. Listed species uninterruptible power supply systems and offered the typical scheme of the hybrid power system. Proposed three aspects of resource saving controls to build a control system with a more efficient use of electricity, fuel and money.

Key words: renewable sources, resource saving, power converters, hybrid power systems

Вступ

Розвиток сучасної економіки визначається запасами наявних ресурсів, які можуть бути залучені у виробництві та життєдіяльності при існуючому рівні технологій [1, 5]. Ресурси – це природні або створені людиною цінності, які призначені для задоволення виробничих і невиробничих потреб. У загальному випадку ресурси поділяються на природні та економічні. В свою чергу серед природних ресурсів виділяють сировинні та енергетичні ресурси [6].

В електротехнічних системах природні ресурси забезпечують функціонування відновлювальних та традиційних джерел електроенергії. Відновлювальні джерела використовують сонячну енергію, енергію вітру, енергію хвилі, енергію води, тепло Землі, енергію припливу та енергію біомаси. Традиційні джерела використовують кам'яне та біле вугілля, торф, нафту, природний газ та ядерне паливо. Раціональне використання названих ресурсів забезпечує ефективне зростання виробництва та відповідно задоволення потреб користувачів.

В той же час, попри всю важливість та беззаперечну необхідність природних ресурсів, велику вагу у сучасних електротехнічних системах типу SmartGrid та MicroGrid відіграють економічні ресурси, що характеризуються поняттям прибутку або вигоди [3, 4]. Все більшого розповсюдження набувають системи керування електротехнічними об'єктами, що враховують економічні інтереси користувачів та виробників електроенергії та направлені на раціональне використання економічних ресурсів [4].

В Україні виробництво електроенергії та тепла традиційно базується на таких викопних енергоносіях як вугілля та газ, та на атомній енергетиці. Чинна нині «Енергетична стратегія України на період до 2030 року» – затверджена Кабінетом Міністрів України 15 березня 2006 року – робить ставку на збільшення обсягів використання вугільної та ядерної енергії та на підвищення енергоефективності у виробництві та побуті. Прогнозується, що при щорічних темпах приросту на рівні близько 4 % до 2030 р. попит на електроенергію зросте до 395,1 млрд кВт·год і тим самим, порівняно із сьогоднішнім днем, подвоїться [6].

В той же час Україна має значний технічний потенціал для використання відновлюваних джерел енергії. За даними Київського інституту відновлюваної енергетики технічний потенціал використання відновлюваних джерел енергії становить 81 млн еквівалентних тонн, або 520,8 ТВт/год (див. табл. 1).

Таблиця 1

Технічний потенціал відновлювальних джерел в Україні

Джерела	Східний комітет Німецької економіки 2009, ТВт/год	Конеченков, ТВт/год
Біомаса	162,80	
Сільськогосподарські відходи		82
Деревина		16
Біогаз		28
Сонячна енергія	28,80	
Сонячні панелі		16
Сонячні водонагрівачі		75
Гідроенергія	27,70	33
Геотермічна енергія	105,10	97
Вітер	41,70	42
Інші (зокрема, відходи)	154,70	
Загалом:	520,80	389

У зв'язку з постійним дефіцитом та нестачею енергоносіїв для традиційних джерел електроенергії актуальним рішенням є заміщення традиційних джерел електроенергії відновлювальними джерелами (табл. 2).

У зв'язку з недоліками відновлювальних джерел (їх нестабільною роботою на протязі доби та високою вартістю) заміщення відбувається поступово, або частково, що обумовило створення гібридних систем електроживлення, які є складовою частиною сучасних систем SmartGrid та MicroGrid [4]. Однак таке вирішення проблеми раціонального використання ресурсів породжує низку задач пов'язаних з технічною реалізацією роботи гібридної системи електроживлення, забезпечення гарантованого та безперервного електроживлення та необхідної якості електроенергії. Все це потребує створення нових топологій перетворювачів та нових методів ресурсозберігаючого керування перетворювачами електроенергії [1–4].

Різновиди систем гарантованого електроживлення. Система гарантованого електроживлення (СГЕЖ) – це комплекс електротехнічного обладнання, що складаються з акумуляторних накопичувачів та інших джерел електроенергії, а також заходів, що забезпечують гарантоване та безперервне живлення навантажень при заданих параметрах якості електроенергії.

Таблиця 2

Систематизований перелік технологій виробництва електроенергії та тепла

Технології (первинні енергоносії)	Виробництво електроенергії	Виробництво тепла
Звичайні технології	<ul style="list-style-type: none"> • Теплова електростанція (природний газ); • Блочна ТЕЦ(природний газ); • Теплова електростанція (кам'яне вугілля); • Атомна електростанція (уран). 	<ul style="list-style-type: none"> • Теплова електростанція (природний газ); • Теплова електростанція (кам'яне вугілля); • Блочна ТЕЦ (природний газ); • Блочна ТЕЦ (кам'яне вугілля);
Відновлювальні технології	<ul style="list-style-type: none"> • Вітросилова установка; • Біомасова блочна ТЕЦ (лігноцелюльоза); • Біогазова блочна ТЕЦ; • Гідроелектростанція; • Фотогальванічні установки; • Геотермальна електростанція. 	<ul style="list-style-type: none"> • Біогазова блочна ТЕЦ; • Біомасова блочна ТЕЦ (лігноцелюльоза); • Сонячні теплові установки; • Геотермальна електростанція;

Найпростіші СГЕЖ до складу яких входить виключно акумуляторний накопичувач поділяються на три основні типи (рис.1): резервні (Off-Line), лінійно-інтерактивні (Line-Interactive) та неперервної дії (Online).

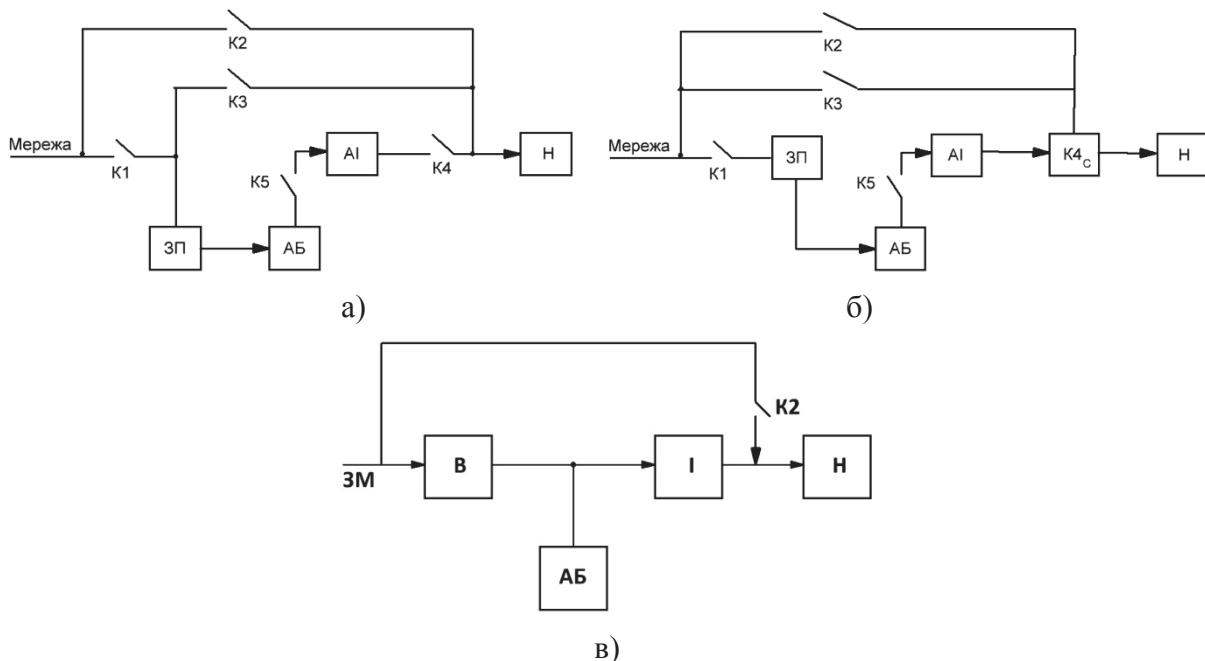


Рис. 1. Структурні схеми СГЕЖ резервного типу (а), лінійно-інтерактивного (б) та неперервної дії (в)

СГЕЖ резервного типу, що зображений на рис. 1а, забезпечує перемикання навантаження на роботу від акумуляторного накопичувача (АН) тільки у випадку зникнення напруги зовнішньої мережі.

У випадку живлення від мережі ключі К1 і К3 знаходяться у замкнутому стані, а ключі К2, К4 та К5 – розімкненому. При цьому зарядний пристрій (ЗП) здійснює заряд АН. При зникненні напруги мережі ключ К3 розмикається, а ключі К4 та К5 замикаються, тим самим забезпечуючи живлення навантаження (Н) від акумуляторної батареї через інвертор (І) [2].

Структурна схема “off-line” є простою та економічною у роботі, однак не забезпечує стабілізацію вхідної напруги при роботі від мережі. Такий недолік не дозволяє з достатньою ефективністю використовувати АН.

До складу СГЕЖ лінійно-інтерактивного (рис. 1б) типу входить стабілізатор, що забезпечує стабілізацію напруги без використання АН. Такий тип СГЕЖ використовується лише у випадках зникнення напруги мережі, або неможливості його стабілізації.

СГЕЖ неперервної дії забезпечує подвійне перетворення електроенергії випрямлячем (В) та інвертором (І). Особливістю такої системи є те, що В та І весь час підключені між собою. СГЕЖ неперервної дії забезпечує більш високі показники якості електроенергії, в порівнянні з іншими типами СГЕЖ.

Однак всі три типи СГЕЖ забезпечують живлення навантажень лише у випадку зникнення напруги мережі на інтервалі від 1 до 60 хвилин, в залежності від ємності АН (рис. 2). Та здатні забезпечити обмежений максимум генерованої потужності. Покращення згаданих характеристик призводить до значних грошових витрат і тому не є прийнятним для користувачів. Щоб зменшити грошові витрати, та підвищити надійність та тривалість роботи у СГЕЖ разом з АН застосовуються додаткові джерела електроживлення, як то дизельні генератори.

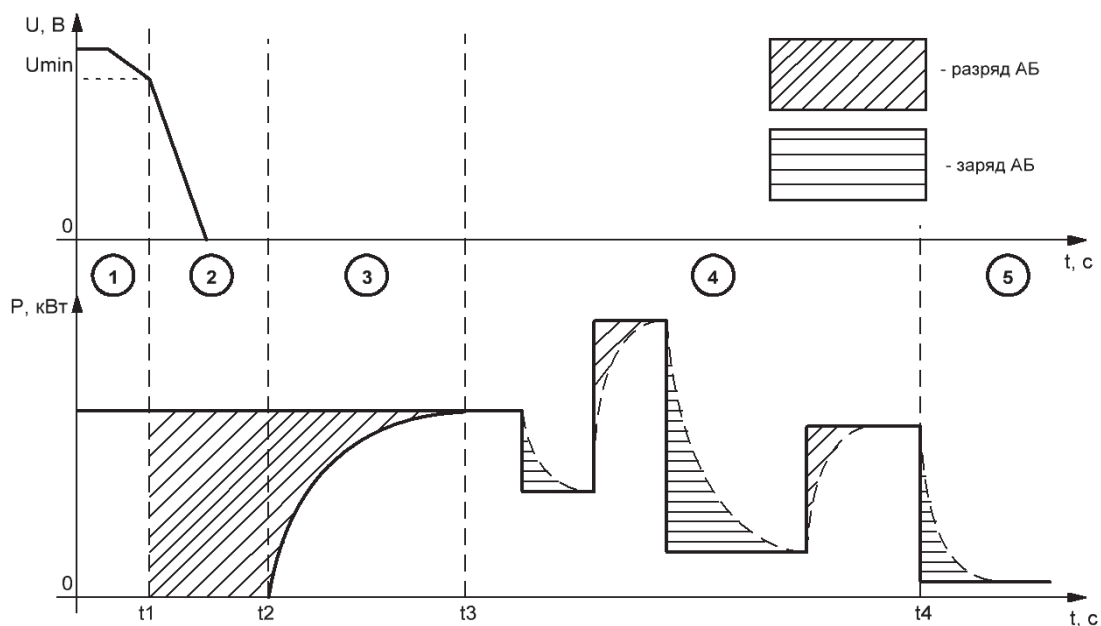


Рис. 2. Робота системи гарантованого електроживлення з дизельним генератором

Гібридні системи електроживлення, що мають у своєму складі крім традиційних джерел, як то дизельні генератори, також альтернативні джерела (фотоелектричні батареї, вітрогенератори та інші) та можуть забезпечувати гарантоване електроживлення при відсутності зовнішньої мережі називаються гібридними СГЕЖ. Типова схема гібридної СГЕЖ наведена на рис. 3. До її складу, крім зовнішньої електромережі, також можуть входити вітрогенератор (ВГ), фотоелектрична батарея (ФБ), акумуляторні накопичувачі

(АН), дизельний генератор (ДГ), що підключають через перетворювачі електроенергії (ПЕ) і комутуючий пристрій (К) до навантаження (Н).

Альтернативні джерела електроенергії (рис. 3) використовуються в різних режимах і на різних часових інтервалах. ФБ та ВГ не забезпечують постійність генерування енергії, у той час як ДГ та АН можуть бути включені в будь-який час, а тривалість їхньої роботи визначається запасом палива або ступенем зарядженості акумулятора. Важливою задачею є визначення таких режимів роботи системи, при яких енергетичні ресурси найбільше повно і ефективно використовуються для включених у мережу навантажень [1]. В той же час через нестабільність роботи у часі ФБ та ВГ важливою окремою задачею є організація ефективної роботи ДГ в поєднанні з АН.

В якості навантажень таких систем виступають пристрої комп'ютерних систем, обробки інформації, медичне електротехнічне устаткування, системи життєзабезпечення, технологічне обладнання, різноманітні освітлювальні та нагрівальні прилади [1, 4]. При побудові СГЕЖ навантаження поділяються на три групи навантажень. Перша група навантажень не допускає навіть короткочасного відключення від мережі, друга група допускає короткі інтервали вимкнення, а третя група навантаження допускають своє вимкнення на довгі інтервали часу до відновлення живлення від загальної мережі.

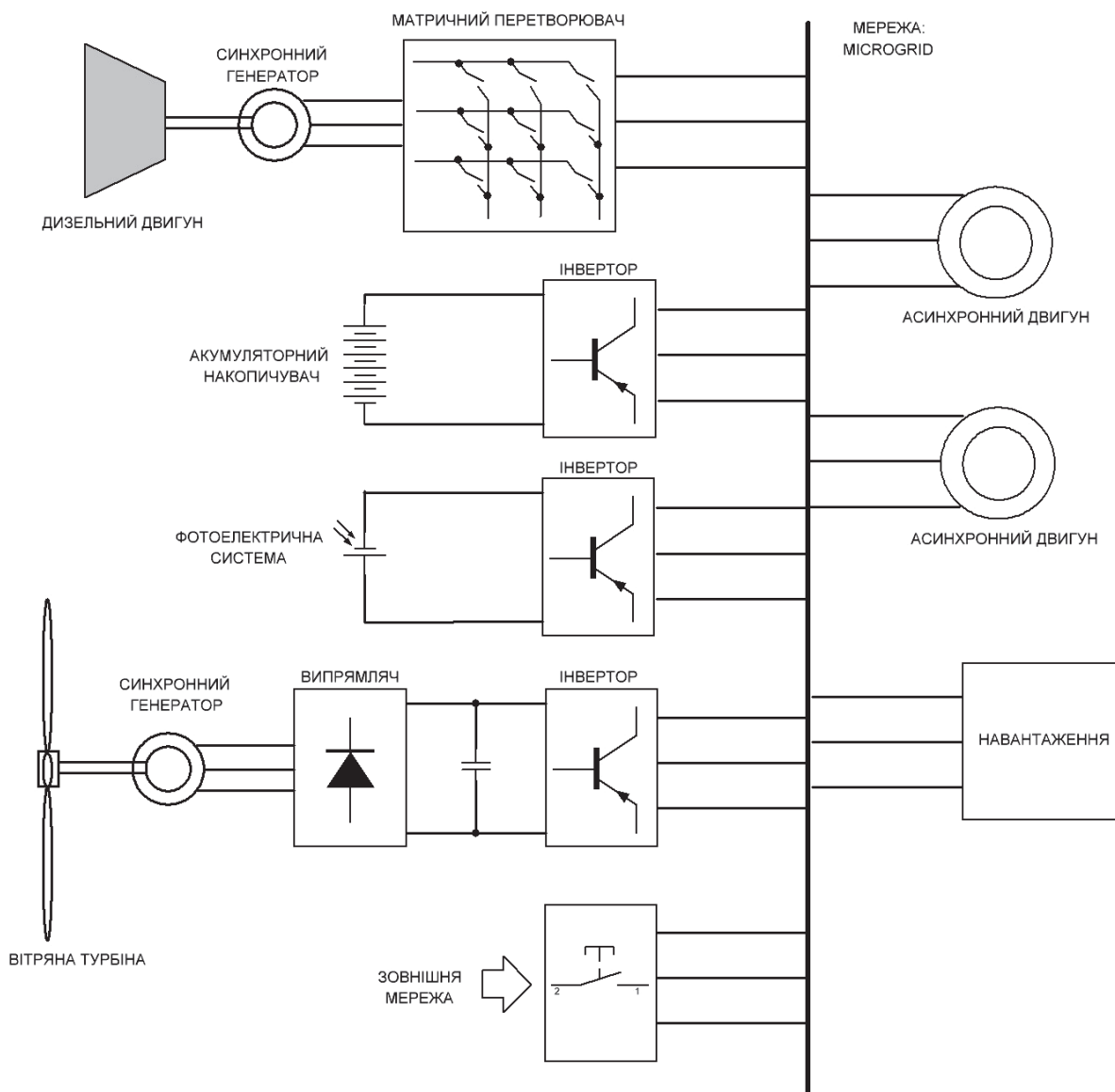


Рис. 3. Система гарантованого електроживлення з різними джерелами

До першої групи можуть входити навантаження медичних закладів, виробничих об'єктів та навантаження, що надважливі для користувачів приватних будинків. Навантаження другої групи присутні в приватних будинках, їх короткочасне відключення не завдає незручностей користувачеві. До третьої групи відносять навантаження робота яких в разі зникнення напруги у загальній мережі не підтримується, найчастіше вони присутні у приватних будинках.

Такий розподіл навантажень на групи дозволяє оптимізувати систему електроживлення на етапі проектування знизивши витрати на джерела електроенергії на закупівлю додаткових джерел.

Аспекти ресурсозберігаючого керування у гібридних системах електроживлення
Постійна нестача ресурсів, або їх не раціональне використання зумовлює негативний вплив на економіку та якість життя населення. У зв'язку з чим актуальним є ресурсозбереження, що представляє собою комплекс технічних, економічних та організаційних заходів спрямованих на раціональне використання ресурсів [5].

Для побудови ресурсозберігаючого керування з огляду на види ресурсів відповідно виділимо три аспекти:

- сировинний (залежить від типу генератора – біомаса, газ, бензин, дизельне паливо);
- електроенергетичний;
- економічний.

Реалізація керування на базі вказаних аспектів дозволяє забезпечити раціональне ресурсозберігаюче керування.

Висновки

Зроблено огляд перспектив використання відновлювальних джерел в Україні. Проведено огляд систем гарантованого електроживлення, дано визначення гібридних СГЕЖ та наведено типову структурну схему. Запропоновано три аспекти ресурсозберігаючого керування, використання яких дозволить більш раціонально використовувати кошти, паливо та електроенергію в гібридних системах електроживлення.

Список літератури

1. *Kamaev V. S., Petergerya Y. S.* Optimization of operation of backup power system with diesel generator // Pratsi Instytutu elektrodynamiky Natsionalnoi Akademii Nauk Ukrainy. – 2006. – № 1 (13). – P. 38–41.
2. *Хижняк Т. А., Пичкал'єв Е. С., Невмержицький О.В.* Управление дизельным генератором по критерию минимизации стоимостных затрат // "Технічна Електродинаміка". – 2010. – Ч. 2. – С. 122–127.
3. *Ievgen Pichkalov, Anna Kyselova, Olga Kyselova, Gennadiy Kyselov* Optimal Control of Uninterruptible Power System with Diesel Generator – Electronics and Nanotechnology: IEEE 33-th International Scientific Conference ELNANO-2013, 16-19 April 2013, Kyiv, Ukraine: proc. – Kyiv, 2013. – P. 378–380.
4. *Petergerya Y. S., Zhuikov V. Y., Tereschenko T. O.* Intellectual systems of energy saving homes. Textbook. – K.: Media-PRESS, 2008. – P. 256.
5. GOST 30166-95. Resource Saving.
6. *Д-р Франк Майсснер і Фалько Укердт* Розвиток відновлюваних джерел енергії в Україні: потенціал, перешкоди і рекомендації щодо економічної політики // BE Berlin Economics GmbH – 2010 – С. 42.

References

1. *Kamaev V. S., Petergerya Y. S.* Optimization of operation of backup power system with diesel generator // Pratsi Instytutu elektrodynamiky Natsionalnoi Akademii Nauk Ukrainy. – 2006. – № 1 (13). – P. 38–41.
2. *Khizhnyak T. A., Pichkalov E. S., Nevmerzhitskiy O. V.* [Upravlenie dizelnym generatorom po kriteriu minimizatsii stoimostnykh zatrat // "Tekhnichna Elektrodinamika"]. – 2010. – Ch. 2. – P. 122–127.
3. *Ievgen Pichkalov, Anna Kyselova, Olga Kyselova, Gennadiy Kyselov* Optimal Control of Uninterruptible Power System with Diesel Generator – Electronics and Nanotechnology: IEEE 33-th International Scientific Conference ELNANO-2013, 16-19 April 2013, Kyiv, Ukraine: proc. – Kyiv, 2013. – P. 378–380.
4. *Petergerya Y. S., Zhuikov V. Y., Tereschenko T. O.* Intellectual systems of energy saving homes. Textbook. – K.: Media-PRESS, 2008. – P. 256.
5. GOST 30166-95. Resource Saving.
6. *D-r Frank Mayssner and Falko Ukerdt.* [Rozvytok vidnovlyuvanykh dzherel energii v Ukraine: potentsial, pereshkody i rekomendatsii shshodo ekonomichnoi polityky]// BE Berlin Economics GmbH – 2010. – P. 42.

Поступила в редакцію 20.01 2016 г.