

## НТП И ЭФФЕКТИВНОСТЬ ПРОИЗВОДСТВА

УДК 621.184.64 нтп и эффект.

**Кологривів Михайло Михайлович**, канд. техн. наук, доцент**Сагала Тетяна Анатолієвна.**, канд. техн. наук, старший викладач

Одеська національна академія харчових технологій, м. Одеса, Україна. Вул. Канатна, 112, м. Одеса, Україна, 65039

**ВИЗНАЧЕННЯ ТЕПЛОВОЇ ПОТУЖНОСТІ ДЛЯ РОЗІГРІВУ  
ЗМЕРЗЛИХ НАСИПНИХ ВАНТАЖІВ**

*Розглянута проблема відновлення сипучості змерзлих насипних вантажів в залізничних піввагонах з метою скорочення часу перевантажувальних робіт на виробництвах. Результати досліджень дозволяють оцінити необхідну теплову потужність системи обігріву піввагонів при розморожуванні піску, кам'яного вугілля та інших вантажів. Отримані дані потрібні для проектування і експлуатації систем обігріву піввагонів зі змерзлим насипним вантажем.*

**Ключові слова:** змерзлий пісок, вугілля; піввагон; система обігріву; теплова потужність; методика розрахунку; окупність; рентабельність.

**Кологривов Михаил Михайлович**, канд. техн. наук, доцент**Сагала Татьяна Анатольевна.**, канд. техн. наук, старший преподаватель

Одесская национальная академия пищевых технологий, г. Одесса, Украина. Ул. Канатная, 112, г. Одесса, Украина, 65039

*Рассмотрена проблема восстановления сыпучести смерзшихся насыпных грузов в железнодорожных полувагонах с целью сокращения времени перегрузочных работ на производствах. Результаты исследований позволяют оценить необходимую тепловую мощность системы обогрева полувагонов при размораживании песка, каменного угля и других грузов. Полученные данные необходимы для проектирования и эксплуатации систем обогрева полувагонов со смерзшимся насыпным грузом.*

**Ключевые слова:** смерзшийся песок, уголь; полувагон; система обогрева; тепловая мощность; методика расчета; окупаемость; рентабельность.

**Kologrivov Mikhail Mikhaylovich**, Candidate of Technical Sciences, Associate Professor**Sagala Tatiana Anatolievna**, Candidate of Technical Sciences, Senior Lecturer

Odessa National Academy Food Technologies. Odesa, Ukraine; Kanatna, 112, Odesa, Ukraine, 65039

**THE DEFINITION OF HEAT CAPACITY TO HEAT UP FROZEN BULK CARGO**

*We have considered the problem of restoring the frozen bulk cargo's flowability in railway gondola cars to reduce the time of cargo handling operations in industries. That results allow to estimate the required heating capacity of gondola cars heating system during thawing, sand, coal and other cargo. The obtained data required for the design and operation of gondola cars heating systems with frozen bulk cargo.*

**Умовні позначення:**

C – теплоємність;	з – мерзла зона вантажу;
F – площа теплообміну вантажу;	Ц – вартість;
G – витрата газу;	1 – тала зона вантажу;
L – ширина зони матеріалу;	v – об'ємний;
M – маса води;	в – вода;
N – теплова потужність;	ваг – піввагон;
Q – кількість теплоти;	г – газ;
q – густина теплового потоку;	зг – зріджений газ;
R – термічний опір;	кор – корисний;
t – температура;	к – котельня;
V – об'єм;	кк – комбінована система;
W – вологовміст;	л – лід;
η – коефіцієнт корисної дії;	н – насипний;
λ – теплопровідність;	пг – природний газ;
ρ – щільність;	пс – парова система;
τ – час;	с – система обігріву;
E – економічна ефективність;	ск – скелет (органомінеральний)
K – капітальні витрати;	– початок зони;
P – рентабельність;	” – кінець зони
T – термін окупності;	
2 – зона протавання вантажу;	

## Вступ

Проблема відновлення сипучості змерзлих насипних вантажів в залізничних піввагонах вирішується з метою скорочення часу перевантажувальних робіт на виробництвах, куди поставляється мерзлий вантаж. Попередня обробка вантажу для його переведу в рихлий стан повинна бути ефективною і енергозберігаючою. Найбільш часто використовують теплову обробку, рідше механічну.

Насипні вантажі в піввагонах (не мають даху) приходять на розвантаження з температурою навколишнього середовища і вмістами вологи, які залежать від опадів. На етапах проектування і експлуатації систем обігріву піввагонів важливими представляються дані корисної потужності (без урахування втрат), які необхідні для переведу частини або всього вантажу в рихлий стан.

### Аналіз літературних даних

Розрахунок корисної теплової потужності є неочевидним завданням. В вантажі, який обігривається, можна виділити три зони: талого матеріалу з температурою вище нуля; матеріалу з фазовим переходом лід-вода; мерзлого матеріалу з температурою нижче нуля. Положення меж зон залежить від заданого часу (рис. 1) [1]. Для одного і того ж вантажу теплофізичні властивості в кожній із зон визначаються за різними залежностями.

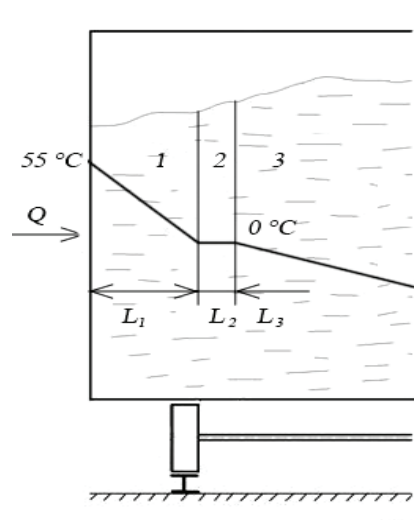


Рис. 1. До розрахунку теплової потужності системи обігріву  
1 – зона талого вантажу; 2 – зона протавання; 3 – зона мерзлого вантажу

Найважливішою властивістю при визначенні теплової потужності для обігріву насипного вантажу є його ефективна об'ємна теплоємність. Для розрахунку ефективної об'ємної теплоємності талого вантажу використовується формула (1), мерзлого - формула (2).

$$C_{V1} = C_1 \cdot \rho_n = C_{ск} \cdot \rho_{ск} + C_v \cdot \rho_{ск} \cdot W \quad (1)$$

$$C_{V3} = C_3 \cdot \rho_n = C_{ск} \cdot \rho_{ск} + C_{л} \cdot \rho_{ск} \cdot W \quad (2)$$

Як приклад, наведені дані щодо ефективної об'ємної теплоємності вологого (мокрого) піску в залежності від його вологості, ефективної щільності, температури [1]. Для наочності результати представимо в графічній формі.

Ефективна об'ємна теплоємність піску в області фазових переходів порової вологи залежить від температури. Не вся вода замерзає при температурі нижче 0 °C.

По-перше, частина води адсорбується на розвиненій поверхні гранульованого матеріалу; по-друге, в воді можуть бути розчинені солі, які знижують температуру замерзання; по-третє, на замерзання впливає тиск; також можлива наявність обмінних катіонів.

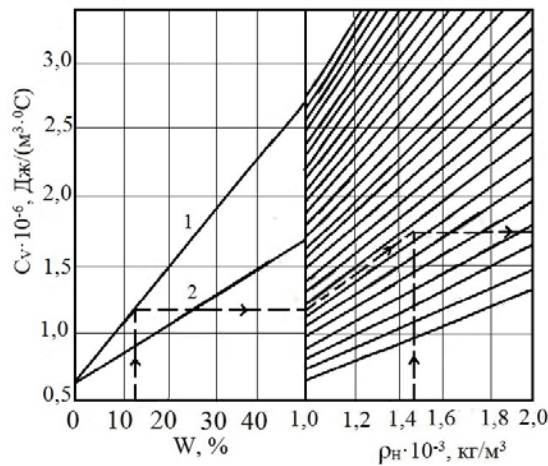


Рис. 2. Залежності ефективної об'ємної теплоємності для талого (1) і мерзлого (2) піску від його вологовмісту і ефективної щільності

При температурі мінус 3 °С частка зв'язаної (незамерзаючої) води орієнтовно становить 0,3 %, що несуттєво при проектуванні систем обігріву.

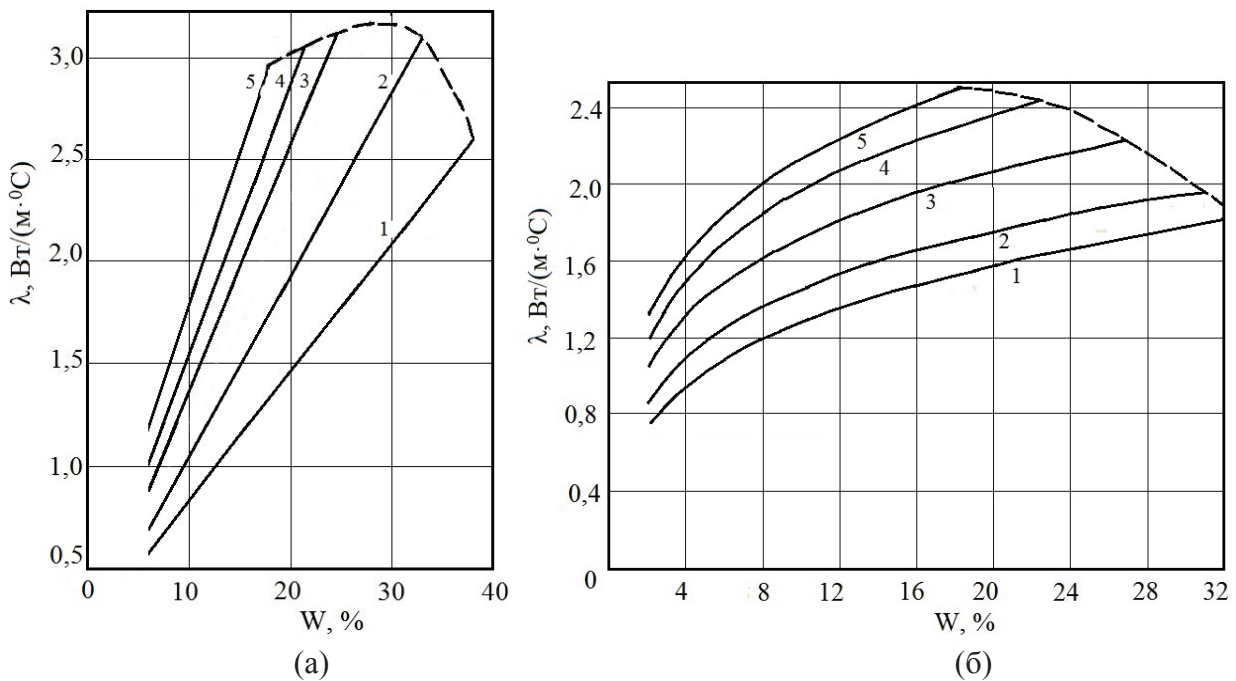


Рис. 3. Значення коефіцієнта теплопровідності для мерзлого (а) і для талого піску (б) при різній насипній щільності, кг/м<sup>3</sup>: 1 – 1300; 2 – 1400; 3 – 1600; 4 – 1700; 5 -1800

Розрахунки густини теплового потоку і температурного поля у вантажі засновані на знанні коефіцієнтів теплопровідності в талій та мерзлій зонах. Чисельні значення цих коефіцієнтів для піску наведені на рис. 3 [1]. Слід зазначити, що значення коефіцієнтів теплопровідності для мерзлого піску вищі, більше ніж на 20 %, відносно значень для талого.

#### Мета і завдання досліджень

Розглянути спрощений метод розрахунку корисного теплового навантаження, яке необхідне для перевезення мерзлого насипного вантажу в талий стан. Привести приклади розрахунків для окремих вантажів. Виконати аналіз отриманих результатів. Визначити енерго-економічні показники комбінованої променисто-конвективної системи обігріву піввагонів.

### Результати досліджень

Методика розрахунку теплоти, необхідної для переведення частини мерзлого вантажу в талий стан, полягає в наступному: задають об'єм насипного вантажу та його вихідну насипну щільність, температуру і вологовміст; визначають теплофізичні властивості вантажу; виконують розрахунки кількості теплоти за формулами теплового балансу для кожної з трьох зон стану вантажу; результати розрахунків сумують; виконують розрахунки термічних опорів і густини теплових потоків в зонах 1 і 2; розраховують орієнтовний час нагріву вантажу.

Наведемо приклад розрахунку теплоти для переводу мерзлого піску в піввагоні в талий стан. Розрахунок виконаємо для плівкового режиму розморожування, при якому задається товщина талого шару вантажу близько стін піввагона 100 мм. На рис. 1 зображена половина поперечного перерізу піввагона з вантажем. Згідно [2] максимально допустима температура стін піввагона в районі гальмівних пристроїв нормується 55 °С. Для інших поверхонь піввагона, що нагріваються в тепляках (спеціальних спорудах), допускається нагрів до 90 °С.

Приймаємо вихідну температуру піску з насипною щільністю 1400 кг/м<sup>3</sup> мінус 10 °С, а його вологовміст 20 %. За рис. 2, аналогічно наведеній пунктиром схемі, знаходимо ефективні об'ємні теплоємності мерзлого і талого піску. Для зони 1 (талиий пісок) –  $C_{V1} = 2,06 \cdot 10^6$  Дж/(м<sup>3</sup>·°С); для зони 3 (мерзлий пісок) –  $C_{V3} = 1,50 \cdot 10^6$  Дж/(м<sup>3</sup>·°С).

Кількість незамерзаючої води в піску при температурі мінус 10 °С становить 0,1 %. При розрахунку кількості теплоти, необхідної для фазового переходу лід-вода вважаємо, що є 100 % льоду.

Для мерзлого і талого піску знаходимо за допомогою рис. 3 коефіцієнти теплопровідності при заданих вихідних параметрах. Для мерзлого піску  $\lambda_3 = 1,9$  Вт/(м·°С); для талого піску  $\lambda_1 = 1,75$  Вт/(м·°С).

Кількість теплоти для зон 1 і 3 визначаємо за формулою:

$$Q_i = V_i C_{Vi} (t_i' - t_i'') \quad (3)$$

Кількість теплоти, необхідної для фазового переходу, визначаємо за формулою:

$$Q_2 = q_2 \cdot M \quad (4)$$

При плавленні льоду  $q_2 = 333,27$  кДж/кг.

Визначимо кількість теплоти, яку необхідно підвести до частини вантажу через 1 м<sup>2</sup> бічної стінки піввагона при глибині розморожування 100 мм. Половина ширини кузова в світлі стандартного піввагона становить 1455 мм. Згідно з результатами досліджень [3] ширина зони 2 є змінною від глибини протавання піску і для плівкового режиму орієнтовно становить 10 мм. Згідно з розрахунками та з урахуванням рис. 1: об'єм талої зони становить 0,1 м<sup>3</sup>; маса води (талого льоду) в зонах 1 і 2 – 23,33 кг; об'єм мерзлої зони – 1,355 м<sup>3</sup>.

$$Q_1 = V_1 C_{V1} (t_1' - t_1'')/2 + q_2 \cdot M_1 + V_1 C_{V3} (t_3' - t_3'') = 0,1 \cdot 2,06 \cdot 10^6 \cdot (55 - 0)/2 + 0,33327 \cdot 10^6 \cdot 23,33 + 0,1 \cdot 1,50 \cdot 10^6 \cdot (0 + 10) = 14,94 \cdot 10^6 \text{ Дж};$$

$$Q_2 = q_2 \cdot M = 0,33327 \cdot 10^6 \cdot 23,33 = 7,776 \cdot 10^6 \text{ Дж};$$

$$Q_3 = V_3 C_{V3} (t_3' - t_3'') = 1,355 \cdot 1,50 \cdot 10^6 \cdot (0 + 10) = 20,3 \cdot 10^6 \text{ Дж}.$$

Термічні опори вантажу в зонах з урахуванням рис. 1:

$$R_1 = L_1/\lambda_1 = 0,1/1,75 = 0,0571 \text{ м}^2 \cdot \text{°С/Вт};$$

$$R_3 = L_3/\lambda_3 = 1,355/1,9 = 0,713 \text{ м}^2 \cdot \text{°С/Вт}.$$

Густина теплового потоку при граничних умовах першого роду:

$$q_1 = (t_1' - t_1'')/R_1 = (55 - 0)/0,0571 = 963 \text{ Вт/ м}^2;$$

$$q_3 = (t_3' - t_3'')/R_3 = (0 + 10)/0,713 = 14 \text{ Вт/ м}^2.$$

Висновок. Тепловий потік  $949 \text{ Вт/м}^2$  йде на нагрів і протавання вантажу в зонах 1 і 2, а тепловий потік  $14 \text{ Вт/м}^2$  транзитом проходить через зону 2 в зону 3. Зі збільшенням товщини зони 1 густина теплового потоку зменшується в зоні 1. При цьому густина транзитного теплового потоку збільшується за рахунок зниження термічного опору зони 3.

Час нагріву і протавання піску в зонах 1 і 2:

$$\tau_1 = Q_1/q_1 = 14,94 \cdot 10^6 / 963 = 15510 \text{ секунд (4 год. 19 хв.)}$$

Умовний час прогріву мерзлого вантажу в зоні 3 до температури протавання  $0^\circ\text{C}$ :

$$\tau_3 = Q_3/q_3 = 20,3 \cdot 10^6 / 14 = 1450000 \text{ секунд (402 год. 47 хв.)}$$

Умовна частка мерзлого вантажу в зоні 3, який прогріється до  $0^\circ\text{C}$  за рахунок транзитного теплового потоку:

$$\tau_1/\tau_3 = 15510/1450000 = 0,0107 \text{ або } 1,355 \cdot 0,0107 = 0,0145 \text{ м}^3$$

За час протавання піску на глибину 100 мм (15510 сек.) температура мерзлого піску в зоні 3 виросте за рахунок теплообміну з зоною 2 на  $0,1^\circ\text{C}$  та в середині піввагону складе мінус  $9,9^\circ\text{C}$ .

При нагріванні мерзлого вантажу одночасно нагрівається і металоконструкція піввагона. На прикладі піввагона моделі 12-175 зі сталевим глухим кузовом для перевезення сипучих і навалочних вантажів [4] знайдемо кількість теплоти для його нагрівання від температури мінус  $10^\circ\text{C}$  до температури плюс  $55^\circ\text{C}$ . Вага піввагона становить 24000 кг. Питома теплоємність сталі  $0,46 \text{ кДж/(кг}\cdot^\circ\text{C)}$ . Відповідно до балансового рівняння для нагріву самого піввагона необхідно затратити  $717,6 \cdot 10^6 \text{ Дж}$ .

$$Q_{\text{ваг}} = 0,7176 \text{ ГДж}$$

Вантажопідйомність піввагона - 69000 кг, а об'єм кузова  $77 \text{ м}^3$ . При насипній щільності піску  $1400 \text{ кг/м}^3$  він займе в кузові  $49,3 \text{ м}^3$  (64 % об'єму). Внутрішній розмір кузова в мм  $12480 \times 2965 \times 2544$ . Площа поверхні теплообміну вантажу (F) з металоконструкцією і повітрям зверху орієнтовно становить  $124,3 \text{ м}^2$ .

Корисна тепла потужність і кількість теплоти, які слід підвести до всього об'єму мерзлого вантажу для його прогріву і протавання до глибини 100 мм:

$$N_{\text{кор}} = q_1 \cdot F = 963 \cdot 124,3 = 120000 \text{ Вт};$$

$$Q_{\text{кор}} = N_{\text{кор}} \cdot \tau_1 = 120000 \cdot 15510 = 1,8612 \cdot 10^9 \text{ Дж}$$

Кількість теплоти, що витрачається на нагрів піввагона з вантажем:

$$Q = Q_{\text{ваг}} + Q_{\text{кор}} = 0,7176 + 1,8612 = 2,5788 \text{ ГДж}$$

При товщині талого шару 100 мм частка теплоти на нагрів вантажу 72 %, а на нагрів піввагона 28 %. Чим менше товщина талого шару, тим більше частка на нагрів піввагона.

Для визначення теплоти, яка споживається системою обігріву піввагонів, необхідно знати втрати теплоти в навколишнє середовище. Ці втрати залежать від способу розігріву піввагонів і конструкції тепляка. В основному застосовують конвективний, радіаційний або комбінований обігрів. При комбінованому використовують бічний монотонний обігрів і верхній гостропіковий. Для обігріву одночасно застосовують радіаційні і конвективні пристрої. В якості теплоносія використовують гарячу воду, пар, гаряче повітря, продукти згорання. Розглянемо принципові конструкції тепляків.

При опаленні гарячою водою або парою обігрів піввагонів здійснюється за допомогою екранів, в які подається гаряча вода або насичена пара с температурой до  $130^\circ\text{C}$ . Екрани складаються з регістрів труб, які розташовують на стінах, стелі тепляка [5]. Повітря омиває труби, нагрівається і подається на стінки піввагонів.

Недоліком такого методу є велика металоємність системи обігріву і низькі коефіцієнти тепловіддачі конвекцією та випромінюванням від екранів до стінок піввагону. Тому така



система опалення використовується при наявності централізованої котельні або при наявності горючих вторинних ресурсів, в іншому випадку система економічно не вигідна.

Наступний метод заснований на використанні пристроїв для обдування піввагонів гарячим повітрям. Конвективна камера для розігрівання мерзлих вантажів у піввагонах складається із закритого приміщення і з системи подачі теплоносія [6].

Система подачі включає повітрязабірний і повітровипускний пристрої. Повітря з приміщення через повітрязабірний пристрій засмоктується вентилятором, нагрівається в калорифері і поступає у повітровипускний пристрій. Потім подається по завихрювачах. Організований таким чином потік гарячого повітря сприяє прискореному розігріванню верхньої частини мерзлого груза. Відпрацьоване повітря поступає до повітрязабірного пристрою і через нього знову йде в систему подачі теплоносія.

Суттєвими недоліками конвективних повітряних систем розморожування мерзлих насипних матеріалів з завихрювачами, розташованими над піввагоном з вантажем це відсутність ефективного і рівномірного нагрівання стін і дна піввагону. Недоліки всіх конвективних систем це наявність потужних теплообмінників для нагріву повітря, високонапірних пристроїв нагнітання повітря, а також можливість перевищення рівня пилу в повітрі, що може призвести до виходу обладнання з ладу й аварійної ситуації.

Найсучаснішим методом обігріву мерзлих насипних вантажів в піввагонах є обігрів за допомогою радіаційних випромінювачів, які встановлюються з бічних сторін над і, інколи, під піввагоном з вантажем.

В [5] описується обігрів світлими високотемпературними випромінювачами. Це керамічні пористі або з окремими отворами панелі, що випромінюють, на поверхні яких спалюється паливо і розігріває їх до температури 800 °С – 1000 °С. ККД використання високотемпературних випромінювачів для розморожування піввагонів складає менш 30 %. Окрім того, обігрів деяких матеріалів (наприклад, вугілля) не рекомендується з точки зору пожежної безпеки.

Для опалення також використовують низькотемпературні темні випромінювачі з температурою поверхні 200 °С – 300 °С [5]. Випромінювачами є гарячі труби, всередині яких йдуть продукти згорання. ККД таких випромінювачів вище ніж у високотемпературних в 2,0 рази, тому що втрати тепла в навколишнє середовище менші. Однак капітальні й експлуатаційні витрати при використанні великої кількості труб-обігрівачів високі.

Існує декілька розроблених способів розморожування за допомогою використання радіаційних випромінювачів [7].

В системі інфрачервоного опалення тепляка для розігріву мерзлих насипних вантажів в залізничних вагонах випромінювачі розташовані знизу, зверху та з бокових сторін піввагону.

Недоліками даного пристрою є порівняно велике споживання природного газу, неприпустимість використання світлих випромінювачів при розморожуванні вугілля, неможливість нагрівання всієї площі знизу вагона та боковин, порівняно висока вартість.

Якщо прийняти коефіцієнт корисної дії при обігріві вантажу 20 %, то для прикладу розморожування одного піввагона з піском необхідно в системі отримати 9,306 ГДж теплоти з температурою 55 °С. Це відповідає теплової потужності системи 600 кВт на один напіввагон з піском. При спалюванні природного газу для обігріву вантажу з теплотворною здатністю 35 МДж/м<sup>3</sup> необхідно забезпечити його витрату 61,7 м<sup>3</sup>/год.

Орієнтовані витрати тепла та природного газу при розморожуванні одного піввагону з кам'яним вугіллям насипною щільністю 800 кг/м<sup>3</sup> в залежності від товщини талого шару матеріалу для другого прикладу представлені на рис. 4 при ККД системи опалення 0,2.

Для обігріву піввагонів з вантажем в тепляках закритого типу нами пропонується нова енергозберігаюча комбінована (конвективно-промениста) система обігріву (рис. 5) [8]. Комбінована система включає в себе темний інфрачервоний випромінювач і струменеві конвективні обігрівачі. Інфрачервоний випромінювач розміщується над піввагоном (над відкритою поверхнею вантажу).

Він створює температуру на поверхні вантажу 130 °С, яка не впливає на роботу вузлів

ходової частини. Ряд конвективних обігрівачів (струменевих щілинних сопел) розташовується уздовж кожної з бічних стінок піввагона, які обдуваються газовою сумішшю (рециркуляційне повітря, яке забирається з приміщення тепляка і підігрівається підмішуванням продуктів згоряння від роботи інфрачервоного випромінювача) з фіксованою температурою 60 °С, що виключає неприпустимо високий нагрів вузлів ходової частини. Такий конвективний обдув є енергозберігаючим. Система відтавання проектується в модульному виконанні для 1 – 20 піввагонів в залежності від потреб підприємства.

Опалювальна комбінована система має ряд істотних переваг перед традиційними системами. Наприклад, перед паровими системами запропонована система є енергозберігаючою, менш металоємною, малоінерційною, що дозволяє зменшити витрати енергоресурсів на початку і в кінці процесу розморожування.

Термін окупності (Т) пропонованої комбінованої системи обігріву залізничних піввагонів з мерзлим насипним матеріалом визначаємо для випадку заміщення парової системи обігріву. Нова комбінована система обігріву працює на зрідженому газі для опалення тепляка на один піввагон:

$$T = \frac{K}{P} \tag{5}$$

Орієнтовні капітальні витрати на придбання та монтаж основного обладнання (темних інфрачервоних випромінювачів, вентилятора, повітропроводів, резервуара для зрідженого пропан-бутану, трубопроводів) нами оцінені в 700 тис. грн (1\$ – 25 грн).

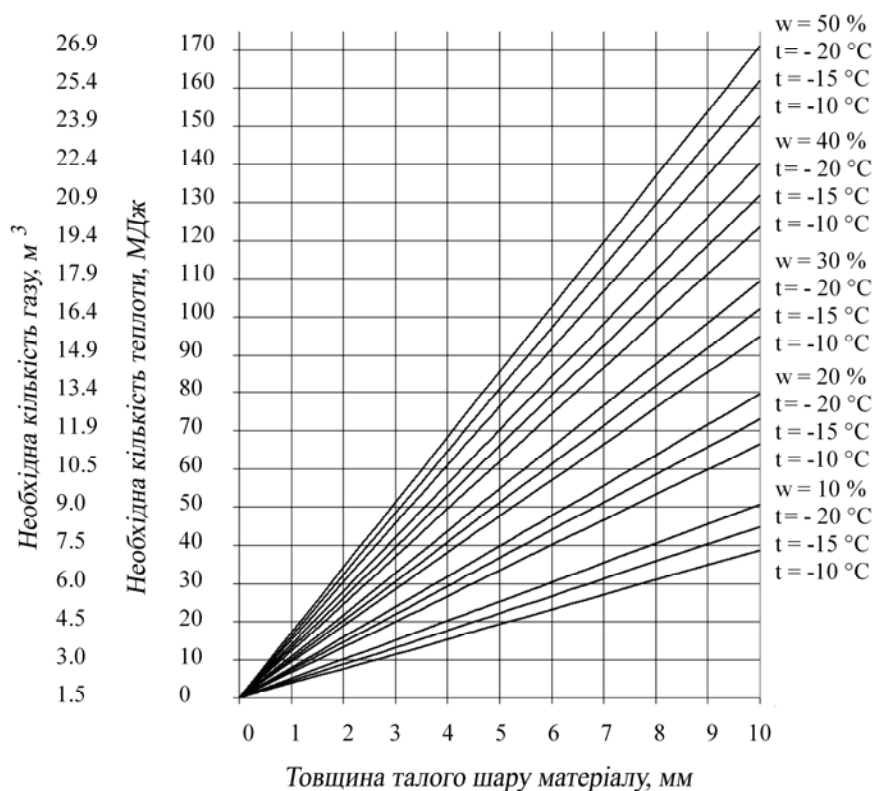


Рис. 4. Орієнтовані витрати тепла та газу при розморожуванні кам'яного вугілля в залежності від товщини талого шару матеріалу, вологовмісту (w) та початкової температури (t)

Річний прибуток за рахунок економії енергоресурсів:

$$P = (G_{n2} \cdot C_{n2} - G_{32} \cdot C_{32}) \cdot \tau \tag{6}$$

Загальна формула розрахунку необхідної кількості газу при розморожуванні насипних матеріалів на один піввагон:

$$V_2 = \frac{Q}{Q_2 \cdot \eta} \quad (7)$$

З довідкової літератури: для природного газу  $Q_{\Gamma} = 33,5$  МДж/м<sup>3</sup>; для зрідженого газу (пропан-бутан)  $Q_{\Gamma} = 45,2$  МДж/кг.

ККД нової комбінованої системи опалювання піввагонів складає:  $\eta_{\text{КС}} = 0,9$ .

ККД застарілої парової системи опалювання піввагонів складає:  $\eta_{\text{ПС}} = \eta_{\text{К}} \cdot \eta_{\text{С}} = 0,9 \cdot 0,5 = 0,45$ .

Як результат порівняльних економічних розрахунків при розморожуванні піввагонів з вугіллям і піском в комбінованій і паровій системах обігріву встановлено, що термін окупності встановлення нової комбінованої системи обігріву тепляка на один піввагон складає максимально два опалювальних періоди.

Інший економічний показник - економічна ефективність. Економічна ефективність – це результативність економічної системи, що виражається у відношенні корисних кінцевих результатів її функціонування до витрачених ресурсів. Загальна економічна ефективність виражається в показниках рентабельності, які розраховується за формулою:

$$E = \frac{P}{K} \cdot 100\% \quad (8)$$

Заміна застарілої парової системи опалювання залізничних піввагонів з мерзлим вантажем новою комбінованою системою (променисто-конвективною), має невеликий термін окупності - два опалювальних періоди та високі економічні показники – рентабельність 42 %. Комбінована система являється оптимальною.

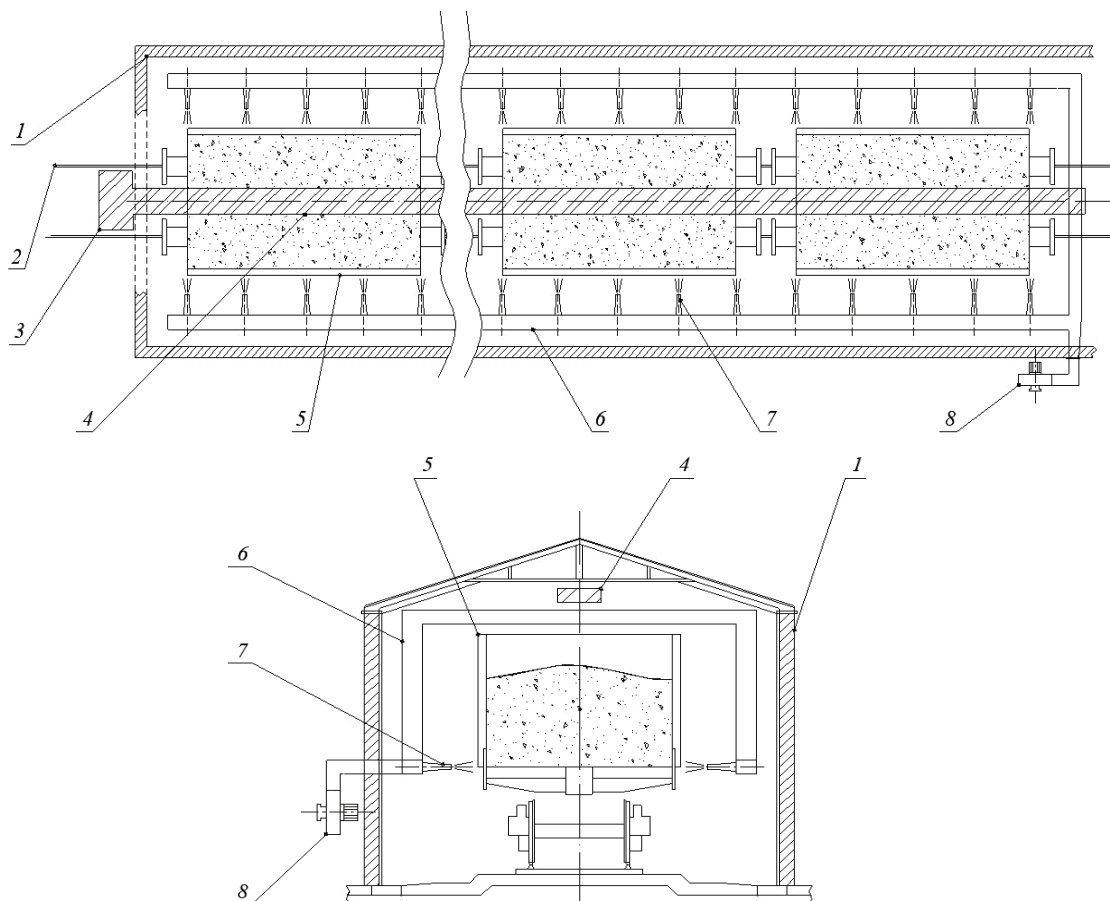


Рис. 5. Умовна схема розміщення системи інфрачервоного і конвективного обігріву при комбінованому методі: 1 - зовнішні огороження; 2 - залізнична колія; 3 - паликовий блок інфрачервоного випромінювача; 4 - темний інфрачервоний випромінювач; 5 - піввагон з мерзлим насипним матеріалом; 6 - повітропровід; 7 - сопло конвективного обігріву; 8 - вентилятор



### Висновки

Розглянута спрощена інженерна методика визначення необхідної теплової потужності для розморожування мерзлих насипних вантажів, що перевозяться в піввагонах. Методика не вимагає проведення складних і трудомістких обчислень. На прикладі розморожування мерзлого піску показаний неочевидний розрахунок необхідних теплофізичних властивостей піску в мерзлому, талому стані та при протаванні.

Вперше показано, що зі збільшенням товщини талого шару густина теплового потоку від стінки піввагона до вантажу зменшується через зростання термічного опору в талій зоні. При цьому густина теплового потоку в мерзлій зоні збільшується за рахунок зменшення її термічного опору. Чим більше час розморожування, тим вище піднімається температура в центрі мерзлої зони.

Коефіцієнт корисної дії системи обігріву в традиційному розумінні залежить від часу обігріву піввагона або товщини талого шару. Чим більше час обігріву, тим вище ККД при плівковому режимі розморожування вантажу.

Проведено огляд відомих способів обігріву піввагонів з мерзлим вантажем, за винятком електричного обігріву. На думку авторів найбільш енергоресурсозберігаючим є комбінований променисто-конвективний спосіб обігріву.

Визначено економічні показники від використання комбінованої системи при порівнянні з традиційною паровою системою обігріву. Термін окупності не перевищує двох років, а рентабельність становить більше 80 %.

#### Список використаної літератури:

1. Иванов Н. С. Теплофизические свойства насыпных грузов [Текст] / Н. С. Иванов, А. В. Степанов, П. И. Филиппов. – Новосибирск Наука, Сибирское отд., 1974. – 96 с.
2. ГОСТ 22235-76. Вагоны грузовые магистральных железных дорог колеи 1520 мм. Общие требования по обеспечению сохранности при производстве погрузочно-разгрузочных и маневренных работ [Текст]. – М.: Изд-во стандартов, 1991. – 25 с.
3. Сагала Т. А. Влияние температуры стенки полувагона и наличия зоны протаивания в материале на процесс размораживания сыпучего груза [Текст] / Т. А. Сагала, М. М. Кологривов // Физика аэродисперсных систем: Межведомственный научный сборник. – Одесса: Изд-во ОНУ им. Мечникова И.И., 2011. – Выпуск 48. – С. 28 – 36.
4. Грузовые ЖД вагоны. Альбом-справочник. Часть 2 – Полувагоны. Колея 1520 мм /AGONTA Ltd – International Freight Forwarder and logistics/www.agonta.com. – 119 с.
5. Богомолов, А. И. Газовые горелки инфракрасного излучения и их применение [Текст] / А. И. Богомолов, Д. Я. Вигдорчик, М. А. Маевский. – М.: Стройиздат, 1967. – 254 с.
6. Пат. 13916 Україна МПК<sup>5</sup> В 65 G 69/20. Камера для розігріву змерзлих вантажів в вагонах [Текст] / В.П. Коваль; Дніпропетровський завод «Темп». № 95020729; заявл.17.02.1995; опубл. 25.04.1997; Бюл. № 2, 1997.
7. Пат. 9476 Україна МПК<sup>7</sup> В 65 G 67/24, В 65 G 69/20. Пристрій для розігріву вантажів, що змерзлися, в залізничних піввагонах [Текст] / В.М. Антончик, О.М. Гуртовий, Д.В. Яшин, В.І. Гармаш; ТОВ «Енерготехнології». № 200507180; заявл.19.07.2005; опубл. 15.09.2005; Бюл. № 9, 2005.
8. Сагала Т. А. Эффективность конвективного обогрева железнодорожных полувагонов с мерзлым грузом [Текст] / Т. А. Сагала, М. М. Кологривов // Холодильна техніка і технологія: науково-технічний журнал. – 2009. – № 3 (119). – С. 56–61.

#### Referenses

1. Ivanov N. S., Stepanov, A. V., Filippov P. I. (1974). Thermophysical properties of bulk cargoes[“Теплофизические свойства насыпных грузов”], Novosibirsk, Nauka, Siberian Department, 96 p.
2. GOST 22235-76 (1991). Freight trunk of Railways of 1520 mm gauge. General requirements to ensuring safety during loading and unloading and maneuvering works [“Вагоны грузовые магистральных железных дорог колеи 1520 мм. Общие требования по обеспечению сохранности при производстве погрузочно-разгрузочных и маневренных работ”], Moscow, Standards Publishing, 25 p.
3. Sagala T. A., Kologrivov M. M. (2011). The influence of the wall temperature of the gondola and the presence of the zone of thawing in the material on the process of unfreezing cargo[“Влияние температуры стенки полувагона и наличия зоны протаивания в материале на процесс размораживания сыпучего груза”], Physics aerodisperse systems: Interdepartmental scientific collection, Odessa: ONU Publishing, Issue 48, P. 28–36.
4. Freight railway wagons. Album-guide. Part 2 – Gondolas. The gauge is 1520 mm [Gruzovyye ZhD vagonyi. Albom-spravochnik. Chast 2 – Poluvagonyi. Koleya 1520 mm], AGONTA Ltd, International Freight Forwarder and logistics, 119 p., available at: www.agonta.com
5. Bogomolov A. I., Vigdorichik D. Ya., Maevskiy M. A. (1967). Gas burner infrared radiation and their application [“Газовые горелки инфракрасного излучения и их применение”], Moscow, Stroyizdat, 254 p.

6. Pat. 13916 Ukraine MPK<sup>5</sup> V 65 G 69/20. The camera to warm up the frozen cargo in wagons [“Kamera dlya rozlgrlvy zmerzlih vantazhIv v vagonah”] , V.P. Koval; DnIpropetrovskiy zavod «Temp». # 95020729, publ. 25.04.1997; Bull. No 2, 1997.
7. Pat. 9476 Ukraine MPK<sup>7</sup> V 65 G 67/24, V 65 G 69/20. Device for cargo’s heating , matted, in railroad gondola cars [“PistrIy dlya rozlgrlvy vantazhIv, scho zmerzlysia, v zalznychnih plvvagonah”], V. M. Antonchik, O. M. Gurtoviy, D. V. Yashin, V. I. Garmash, «Energy technology». # 200507180, publ. 15.09.2005, Bull. No 9, 2005.
8. Sagala T. A., Kologrivov M. M. (2009). The efficiency of convection heating railway wagons with frozen cargo [“Effektivnost konvektivnogo obogreva zheleznodorozhnyih poluvagonov s merzlyim gruzom”], Refrigeration Engineering and Technology Journal, Issue 3 (119), P. 56–61.

Поступила в редакцию 20.01 2016 г.