

ЭНЕРГОСБЕРЕЖЕНИЕ

УДК 621.18

Григор'єв Олександр Андрійович, асп., Одеська +38 099 923-34-46; grigorjev_aa@mail.ru, (<https://orcid.org/0000-0002-3129-5839>)

Кологривов Михайло Михайлович, канд. техн. наук, доцент, +38 067 89-31-777, klgrvmm@rambler.ru, (<https://orcid.org/0000-0003-1959-8615>)

Одеська Національна Академія Харчових Технологій, м. Одеса, Україна. Вул. Канатна, 112, м. Одеса, Україна 6503;

ЭФЕКТИВНІСТЬ ВИКОРИСТАННЯ ОРИГІНАЛЬНОГО ЗАПАЛЬНО-ЧЕРГОВОГО ПАЛЬНИКА ДЛЯ ФАКЕЛЬНИХ УСТАНОВОК

Описана оригінальна конструкція запально-чергового пальника і наведено його основні конструктивні дані. Виконані розрахунки по обґрунтуванню ефективності роботи пальника. Дослідження ґрунтуються на даних, які отримані авторами при обстеженні металургійних підприємств і розробці ежекційних пристроїв. У результаті створено запально-черговий пальник, що працює на низькокалорійному газі без додаткової подачі природного газу. Скорочення споживання природного газу за рахунок використання доменного феррогенераторного та інших низькокалорійних газів є важливим.

Ключові слова: низькокалорійні газу, запально-черговий пальник, природний газ, економія, екологія, ежекція.

Григорьев Александр Андреевич, асп., +38 099 923-34-46; grigorjev_aa@mail.ru, (<https://orcid.org/0000-0002-3129-5839>).

Кологривов Михаил Михайлович, канд. техн. наук, доцент, +38 067 89-31-777; klgrvmm@rambler.ru, (<https://orcid.org/0000-0003-1959-8615>).

Одесская Национальная Академия Пищевых Технологий, г. Одесса, Украина. Ул. Канатная, 112, г. Одесса, Украина, 65039

ЭФФЕКТИВНОСТЬ ИСПОЛЬЗОВАНИЯ ОРИГИНАЛЬНОЙ ЗАПАЛЬНО-ДЕЖУРНОЙ ГОРЕЛКИ ДЛЯ ФАКЕЛЬНЫХ УСТАНОВОК

Описана оригинальная конструкция запально-дежурной горелки и приведены её основные конструктивные данные. Выполнены расчёты по обоснованию эффективности работы горелки. Исследования основываются на данных, которые получены авторами при обследовании металлургических предприятий и разработке эжекционных устройств. В результате создана запально-дежурная горелка, которая работает на низькокалорійном газе без дополнительной подачи природного газа. Сокращение потребления природного газа за счёт использования доменного феррогенераторного и других низькокалорійных газу является важным.

Ключевые слова: низькокалорійные газу, запально-дежурная горелка, природный газ, экономия, экология, эжекция.

Hrihoriev Oleksandr Andriiovych, Ph. D. student, +38 099 923-34-46; grigorjev_aa@mail.ru, (<https://orcid.org/0000-0002-3129-5839>)

Kologrivov Mikhailo Mykhailovych, Cand. Sc. (Eng.), As. Prof., +38 067 89-31-777; klgrvmm@rambler.ru, (<https://orcid.org/0000-0003-1959-8615>)

Odessa National Academy Food Technologies. Odesa, Ukraine; Kanatna, 112, Odesa, Ukraine, 65039

EFFICIENCY OF USING THE ORIGINAL SEED-BURNER FOR RESCUE FLARE

The original design of the seed-duty torch and given its basic design data. Made calculations to substantiate the efficiency of the burner. Studies based on data obtained by the authors in the survey and development of metallurgical enterprises ejection devices. The result is a seed-duty torch, which operates on a low calorie gas without additional supply of natural gas. Reduction of natural gas consumption due to the use of the domain producer and other low-calorie gases is important.

Keywords: low-calorie gases seed-duty burner, natural gas, economy, ecology, ejection.

Введение

Основными источниками выбросов вредных газов в атмосферу в металлургии являются коксохимическое, агломерационное, доменное, ферросплавное и сталеплавильное производства. Уходящие газы характеризуются низкой теплотворной способностью.

Коксохимическое производство загрязняет атмосферу окислами углерода и серы. На 1 т перерабатываемого угля выделяется около 0,75 кг SO₂ и по 0,03 кг различных углеводородов и аммиака.

Количество агломерационных газов 2,5–4,0 тыс. м³ /т полученного агломерата. В состав газов входят оксиды серы и углерода.

Доменное производство выделяет большое количество доменного газа (приблизительно 2–4 тыс. м³ /т чугуна). Этот газ содержит оксиды углерода и серы, водород, азот и другие газы.

При производстве чугуна и стали количество выбросов газов зависит от вида плавильного агрегата. В литейном производстве чугуна наибольшее количество выбросов зарегистрировано при использовании вагранок. Количество газов достигает 1 тыс. м³ /т чугуна. В них содержится 3–20 г/м³ пыли, 5–20 % CO₂, 5–17 % CO, до 05 % SO₂. При плавке чугуна в индукционных печах образующихся газов в 5 раз меньше.

При выпуске чугуна из вагранки в заливочные ковши на 1 т выделяется до 130 г CO. Отделения по приготовлению смесей являются источниками выделения углеводородов и ряда других газов.

В литейных цехах при изготовлении форм и стержней в воздушную среду выделяются токсичные парогазовые смеси, содержащие фенол, формальдегид, фуриловый и метиловый спирты, аммиак, бензол, пары серной кислоты.

В прокатном производстве газов образуется примерно 2–8 г/т при различных видах работ.

Степень оснащения основных технологических агрегатов газоочистными установками составляет ориентировочно 70 %. Часть действующих установок (приблизительно 15 %) работает неэффективно. Таким образом, около 40 % вредных газов от агрегатов поступают в атмосферу практически без очистки [1].

Неэффективное использование тепловой энергии низкокалорийных газов обусловлено отсутствием эффективных горелочных устройств для их сжигания. С целью повышения эффективности сжигания низкокалорийных газов к ним добавляют (подмешивают) природный газ. Примером нерационального использования природного газа является применение его в запально-дежурных горелках факельных установок доменных печей. В них сжигаются технологические, попутные и сбросные газы. В этих горелках природный газ сжигается для поддержания горения доменного газа. Горячие газы выбрасываются в атмосферу. Представляется целесообразным разработать запально-дежурную горелку без частичного или полного дополнительного применения природного газа.

Конструктивные особенности запально-дежурных горелок на факельных установках

Безопасность и надежность работы факельных систем обеспечивают источники воспламенения, средства контроля, сигнализации и индикации наличия пламени запально-дежурных горелок. От надежности работы этих элементов зависит поджог сбросных газов, погашение пламени запально-дежурных горелок и принятия мер по очередному розжигу.

В современной промышленности используют два метода розжига факельных систем и дежурных горелок [2, 3]:

- при помощи электродов, вырабатывающих электрический разряд;
- при помощи "бегущего огня".

При розжиге факельных систем с помощью электродов (рис. 1), существуют трудности в обеспечении надежности и обслуживании. Электроды воспламенения 3 с подводными проводами устанавливаются на уровне верхнего среза факельного оголовка 1 в специальном защитном стакане 2. Они находятся в зоне высоких температур и подвергаются коррозионному явлению, что приводит к частому выходу из строя системы розжига и невозможности воспламенения сбросных газов в нужный момент. Для замены этих элементов необходимо останавливать работу факела на всё время ремонта [4, 5].

На рис. 2 представлена схема розжига факельной системы с помощью «бегущего огня» [6, 7]. В факельную трубу 1 подается сбросной газ, в трубопровод 2 поступает горючая смесь, а в трубопровод 3 - запальная смесь. Часть сбросного газа отводится с линии сброса и подводится в линиям горючей и запальной смесей. Запальная смесь образуется

при предварительном смешивании низкокалорийного газа с расчётным количеством природного газа и воздуха. Горючую смесь получают предварительным смешиванием низкокалорийного газа с расчётным количеством природного газа.

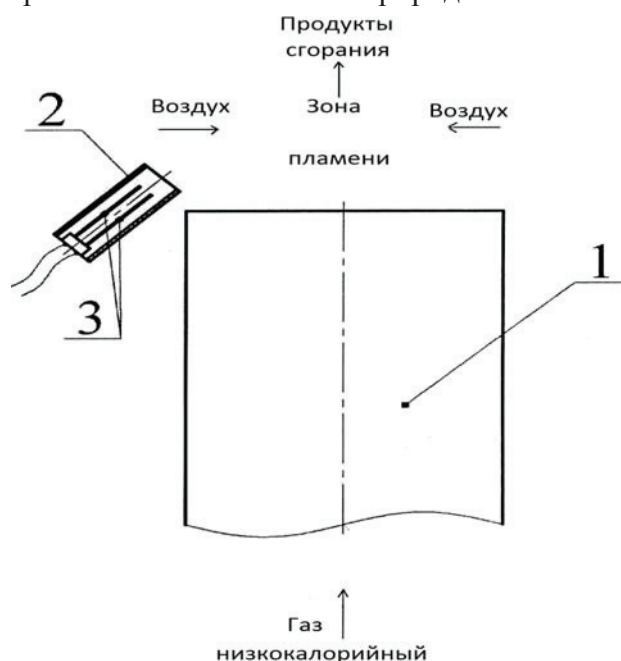


Рис.1. Схема электророзжига сбросных газов на трубе факельной установке:
1 – факельный оголовок; 2 – защитный стакан; 3 – электроды воспламенения

Линия запальной смеси позволяет поджигать горючую смесь. Пламя «бежит» по трубопроводу к оголовку факельной системе, где происходит розжиг и постоянное горение горючей смеси. Это позволяет постоянно поддерживать температуру воспламенения сбросного низкокалорийного газа в зоне пламени.

Удаление электродов системы розжига из зоны высоких температур пламени обеспечивает простое обслуживание, уменьшает время замены вышедших из строя элементов и позволяет повысить надежность работы факельной системы.

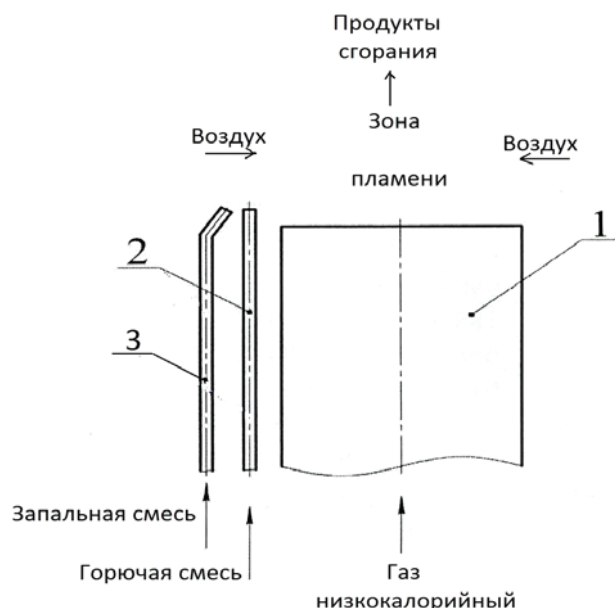


Рис. 2 Схема розжига сбросных газов с помощью "бегущего огня":
1-факельный оголовок; 2 – трубопровод горючей смеси; 3 – трубопровод запальной смеси

Однако эта технология «бегущего огня» требует специальных навыков пуско-наладочных работ и её главный недостаток – применение в запальной и горючей смесях дорогостоящего природного газа.

Перспективным направлением работы системы розжига является энергосбережение. Дальнейшее совершенствование системы розжига предполагает исключение постоянного использования природного газа и электродов в работе факельной установки.

Результаты исследований

Расчёт характеристик сбросных газов

Состав сбросных низкокалорийных газов на некоторых предприятиях Украины приведен в табл. 1.

Таблица 1

Объёмный состав компонентов сбросных низкокалорийных газов

Виды выплавляемого сплава	CO ₂ , %	CO, %	CH ₄ , %	H ₂ , %	N ₂ , %
феррогаз, получаемый в электропечи ПАО "Никопольский ферросплавный завод"					
ферромарганец	7–10	80–85	–	4–8	0–8
силимарганец	12–15	65–80	–	5–8	0–17
феррогаз, получаемый в доменной печи ООО "Краматорский ферросплавный завод"					
ферромарганец	4	33,4	3	1,8	57,8
доменный газ, получаемый в доменных печах ПАО "МК Азовсталь"					
сталь	18,5	25,4	-	2,6	53,5

Для оценки эффективности работы запально-дежурной горелки необходимо знать температуру горения и концентрационные пределы воспламенения газовой смеси, которые зависят от её температуры.

Температурой горения топлива называется температура, которую приобретают продукты сгорания в результате нагревания их теплотой, выделяемой в процессе горения. Температура горения (t_к) определяется из теплового баланса горения 1 м³ газа, °С [8]:

$$t_k = (Q_H^c + V_B \cdot C_B \cdot t_B + C_T \cdot t_T) / \sum (V_i \cdot C_i) = Q_{подв} / C_{пр.гз.} \tag{1}$$

где C_B, C_T – теплоемкости воздуха, кДж/К·м³(возд), и сбросного газа, кДж/К·м³(газа);

t_B, t_T – температуры воздуха и сбросного газа, °С;

V_B – объёмный расход воздуха, м³(возд)/ м³(газа);

V_i – объёмный выход компонентов продуктов сгорания (V_{RO2}, V_{N2}, V_{H2O}), м³(комп)/м³(газа);

C_i – теплоемкости компонентов продуктов сгорания сгорания, кДж/ К·м³ (комп.);

Q_н^c – низшая теплота сгорания сбросных газов, кДж/м³, определяется по формуле:

$$Q_H^c = 0,01 [Q_{CO} \cdot CO + Q_{H_2} \cdot H_2 + Q_{H_2S} \cdot H_2S + \sum (Q_{C_m H_n} \cdot C_m H_n)] \tag{2}$$

где Q_{CO}, Q_{H2}, Q_{H2S}, Q_{C_mH_n} - низшие теплоты сгорания индивидуальных газов, кДж/м³, которые являются справочными величинами (см. табл. 2);

CO, H₂, H₂S, C_mH_n – объёмные концентрации газов, %.

Точное определение температуры t_к по приведенной формуле возможно осуществить только методом последовательных приближений, так как теплоемкости составляющих продуктов сгорания являются функцией искомой температуры.

При стехиометрическом сжигании газообразного топлива расчётная формула следующая, $\text{м}^3(\text{возд.})/\text{м}^3(\text{газа})$ [8]

$$V_B^O = 0,0476 \left[\sum \left(m + \frac{n}{4} \right) C_m H_n + 0,5(CO + H_2) + 1,5H_2S - O_2 \right]. \quad (3)$$

Расчётные значения объемов воздуха, м^3 , определяются на 1 м^3 газообразного топлива. Воздух и газ берутся при нормальных условиях (при 0°C и $0,1013 \text{ МПа}$).

Действительный расход воздуха определяется по формуле

$$V_B = \alpha_T V_B^O, \quad (4)$$

где α_T – коэффициент избытка (расхода) воздуха, $\alpha_T = 1,01 \div 1,5$.

$$\alpha_T = (V_B^O + V_B^{\text{ИЗБ}}) / V_B^O. \quad (5)$$

$V_B^{\text{ИЗБ}}$ – избыточное для процесса горения количество воздуха.

Оптимальное значение α_T в эксплуатации устанавливается экспериментально.

При коэффициенте избытка воздуха $\alpha \geq 1$ и полном сгорании топлива газообразные продукты теоретически не содержат окиси углерода.

Действительные объемы продуктов сгорания, $\text{м}^3/\text{м}^3$, вычисляются по формулам при $\alpha > 1$.

$$V_{\Gamma} = V_{\Gamma C} + V_{H_2O}. \quad (6)$$

При сжигании газообразного топлива выходы удельных объемов сухих продуктов сгорания, $\text{м}^3(\text{прод.сгор.})/\text{м}^3(\text{газа})$ рассчитываются по формулам:

$$V_{\Gamma O} = V_{RO_2}^0 + V_{N_2}^0 + (\alpha - 1)V_B^0, \quad (7)$$

где V_{RO_2} – удельный объем трехатомных газов, $\text{м}^3(\text{RO}_2)/\text{м}^3(\text{газа})$,

$$V_{RO_2}^0 = V_{CO_2} + V_{SO_2}; \quad (8)$$

$$V_{N_2}^0 = 0,79V_B^0 + 0,01N_2; \quad (9)$$

$$V_{RO_2}^0 = 0,01 \left[\sum (m C_m H_n) + CO_2 + CO + H_2S \right]. \quad (10)$$

Удельный выход водяных паров:

$$V_{H_2O}^O = 0,01 \left[\sum \left(\frac{n}{2} C_m H_n \right) + H_2S + H_2 + 0,124 \cdot d_r + 0,0161V_B^O \right], \quad (11)$$

$$V_{H_2O} = V_{H_2O}^O + 0,0161(\alpha - 1)V_B^O. \quad (12)$$

где d_r – влагосодержание газового топлива (в состоянии насыщения масса водяных паров в газе).

В тепловых расчётах влагосодержание газа принимается в зависимости от его температуры в подводящем газопроводе.

Энтальпия теоретически необходимого для сгорания объема воздуха определяется по формуле, $\text{кДж}/\text{м}^3(\text{газа})$:

$$H_B^0 = V_B^0 (c \cdot \vartheta)_B, \quad (13)$$

где $(c \cdot \vartheta)_B$ – энтальпия 1 м^3 влажного воздуха при температуре ϑ , $^\circ\text{C}$, $\text{кДж}/\text{м}^3(\text{возд.})$.

Таблица 2

Теплоты сгорания индивидуальных газов

Газ	Химический символ	Низшая теплота сгорания, кДж/нм ³
метан	CH ₄	35850
этан	C ₂ H ₆	64850
пропан	C ₃ H ₈	91300
бутан	C ₄ H ₁₀	118700
пентан	C ₅ H ₁₂	146200
окись углерода	CO	12640
водород	H ₂	10800
сероводород	H ₂ S	23650

Для всех видов топлив энтальпия продуктов сгорания при их удельном выходе и стехиометрическом сжигании топлива определяется по формуле:

$$H_{\Gamma}^0 = V_{RO_2}^0 (c \cdot g)_{CO_2} + V_{N_2}^0 (c \cdot g)_{N_2} + V_{H_2O}^0 (c \cdot g)_{H_2O}, \quad (14)$$

где $(c \cdot g)_{CO_2}$, $(c \cdot g)_{N_2}$, $(c \cdot g)_{H_2O}$ – энтальпии 1 м³ диоксида углерода, азота и водяных паров при температуре ϑ °С, кДж/м³ (CO₂, N₂, H₂O).

Энтальпия продуктов сгорания при избытке воздуха $\alpha > 1$ рассчитывается по формуле:

$$H_{\Gamma} = H_{\Gamma}^0 + (\alpha - 1)H_B^0. \quad (15)$$

Энтальпии индивидуальных компонентов $(c \cdot g)$ являются справочными величинами. Их значения приведены в табл. 3. Значения энтальпий компонентов при промежуточных температурах находятся интерполяцией данных из табл. 3.

Таблица 3

Энтальпии индивидуальных компонентов продуктов сгорания

°С	$(c \cdot g)_{RO_2}$ кДж/м ³ (RO ₂)	$(c \cdot g)_{N_2}$ кДж/м ³ (N ₂)	$(c \cdot g)_{O_2}$ кДж/м ³ (O ₂)	$(c \cdot g)_{H_2O}$ кДж/м ³ (H ₂ O)	$(c \cdot g)_B$ кДж/м ³ (возд)
0	0	0	0	0	0
100	170,0	129,6	131,8	150,5	132,4
200	357,5	259,9	267,0	304,5	266,4
400	771,9	526,5	551,0	626,2	541,8
600	1224,6	804,1	850,1	968,9	829,7
800	1704,9	1093,6	1159,9	1334,4	1129,1
1000	2203,5	1391,7	1477,5	1722,9	1437,3
1200	2716,6	1697,2	1800,7	2132,3	1753,4
1400	3239,1	2008,7	2128,3	2559,1	2076,2
1600	3768,8	2324,5	2460,5	3001,8	2402,9
1800	4304,7	2643,7	2797,5	3458,4	2731,9
2000	4844,1	2965,1	3138,4	3925,5	3065,6
2200	5386,6	3289,2	3482,7	4401,9	3401,6

В табл. 4 приведены результаты расчётов характеристик продуктов сгорания по составам низкокалорийных газов из табл. 1.

Результаты расчётов температуры горения сбросного низкокалорийного газа показывают на принципиальную возможность создания горелки, которая работает без

дополнительной подачи природного газа при условии сравнительно небольших коэффициентов избытка воздуха.

Таблица 4

Результаты расчётов характеристик продуктов сгорания*

Вид сплава	$Q_{н}^c$, кДж/м ³	V_B , м ³ /м ³	V_{RO_2} , м ³ /м ³	V_{N_2} , м ³ /м ³	V_{H_2O} , м ³ /м ³	$V_{Г}$, м ³ /м ³	$Q_{подв}$, кДж/м ³	$C_{пр.сг}$, кДж/м ³ ·°C	t_k , °C
ферромарганец г. Никополь	10544÷ 11608	2,200	0,87÷ 0,95	1,58÷ 1,828	0,107÷ 0,148	2,577÷ 2,948	11142	5,066	2200
силимарганец г. Никополь	8756÷ 10976	2,213	0,77÷ 0,95	1,316÷ 1,824	0,117÷ 0,147	2,220÷ 2,942	9943	4,74	2095
ферромарганец г. Краматорск	5492	1,123	0,405	1,465	0,145	2,026	5548	3,301	1680
сталь ПАО«Азовсталь» г. Мариуполь	3491	0,666	0,439	1,058	0,092	1,596	3538	2,698	1310

* В расчётах коэффициент избытка воздуха принят 1,01. Температура воздуха принята 10 °C. Температура газов после сухой очистки 56 °C.

Конструкция запально-дежурной горелки УТБ-3-100

При создании конструкции запально-дежурной горелки учитывались следующие условия:

- химический состав и теплотворная способность сбросных газов;
- скорость истечения сбросных газов из трубы на факельной установке;
- давление сбросных газов в трубе факельной установки;
- влажность и наличие в смеси различных твердых включений (запыленность);
- скорость ветра в месте установки запально-дежурной горелки;
- температура окружающей среды, в месте установки запально-дежурной горелки.

Рассмотрим более подробно требования к каждому из ранее приведенных условий.

Из химического состава (табл.1) видно, что наличие горючих компонентов (углекислого газа CO, водорода H и углеводородов C_mH_n) составляет свыше 40 %. В доменном газе высокое содержание балласта в виде азота до 58 % и CO₂ до 19 %. Большая доля балласта с высокой влажностью доменного газа (35–200 г/м³) усложняет условия его воспламенения и способствует образованию химического недожога. Поэтому требуется надежная система розжига.

– Скорость истечения газов на трубах факельных установок $V_{с.г.} = 25...100$ м/с. При высоких скоростях есть вероятность отрыва факела пламени на основных трубах, а это в свою очередь требует постоянного зажигания сбросных газов посредством запально-дежурной горелки. Скорость истечения газовой смеси из насадки запально-дежурной горелки $V_{з.г.}$ должна быть достаточно близкой к скорости истечения сбросных газов – $V_{с.г.}$. Если скорость $V_{с.г.} \gg V_{з.г.}$, то факел сбросных газов может отрываться от запально-дежурной горелки и ее выключать, что требует ее автоматического повторного зажигания.

– Давление газа в запально-дежурной горелке зависит от изменяющегося давления в основной трубе факельной установки. Давление газа в запально-дежурной горелке будет меняться в пропорции изменения давления в основной трубе, при этом будет обеспечиваться стабильное горение факела.

– При большой влажности сбросных газов (до 35 г/м³) необходимо на подводных газопроводах (с сбросными газами) к запально-дежурной горелке предусматривать водоотводчики, а для исключения попадания пыли в горелки – пыле-фильтры.

– Для исключения срыва пламени факела при высокой скорости порывов ветра, запально-дежурная горелка выполняется ветроустойчивой;

– С целью исключения замерзания конденсата в запально-дежурной горелке и подводящих газопроводах, предусматривается их подогрев и утепление.

При выборе конструктивного решения оригинальный запально-дежурной горелки были рассмотрены различные конструкции газовых горелок [2, 9], в том числе наиболее близкие конструкции [10-15].

Основным недостатком всех рассмотренных горелок является невозможность использования их при работе только на низкокалорийных газах и в особенности в функции запально-дежурной горелки.

Предлагаемая конструкция запально-дежурной горелки представлена на рис. 3, 4, 5. Она содержит корпус 1, который является одновременно воздушной трубой с воздухоподводящим патрубком 2, который закреплен в боковой части корпуса 1, заслонку 3 размещенную на воздухоподводящем патрубке 2. Со стороны выходного торца корпуса 1 внутри него размещены насадка 4, закрепленная на газоподводящей трубе 5, расположенной соосно с корпусом 1. Внутри корпуса 1 рядом с газоподводящей трубой 5 и в насадке 4 размещены, симметрично относительно оси газовой горелки электроды розжига 6 и контроля пламени 7, которые являются взаимозаменяемыми. В насадке 4 по оси газовой горелки со стороны торца установлено сменное сопло 8, с центральным отверстием d_1 , а вокруг него по периметру D в плоскости, выполненной под углом $\alpha = 0^\circ \dots 45^\circ$ к оси горелки отверстия d . Соотношение площадей отверстий $d_1 = (1,0..2,2)d$.

Кроме этого насадка 4 содержит два ряда равномерно расположенных в одной плоскости по диаметрам D_1 и D_2 отверстия d_2 и d_3 для выхода воздуха. Отверстия d_3 по периметру насадки 4 с диаметром D_2 выполнены в виде пазов.

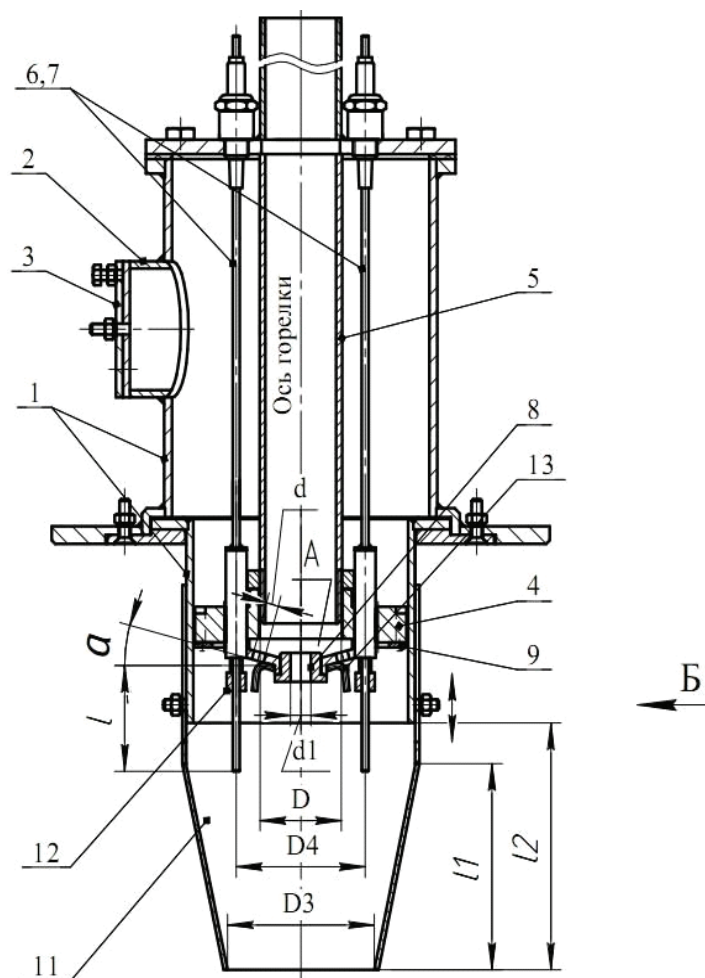


Рис.3 Поперечный разрез запально-дежурной горелки

Со стороны выхода воздуха в нижнем торце насадки 4 закреплена поворотная шайба 9 с помощью винтов 10 для перекрытия (закрывания) отверстий-пазов d_3 (рис. 3).

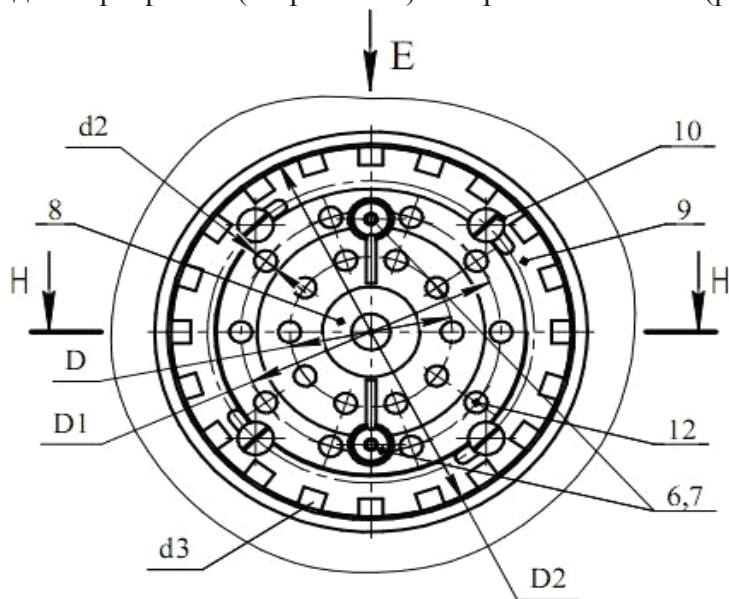


Рис. 4 Вид на насадку запально-дежурной горелки со стороны выхода газозвушной смеси

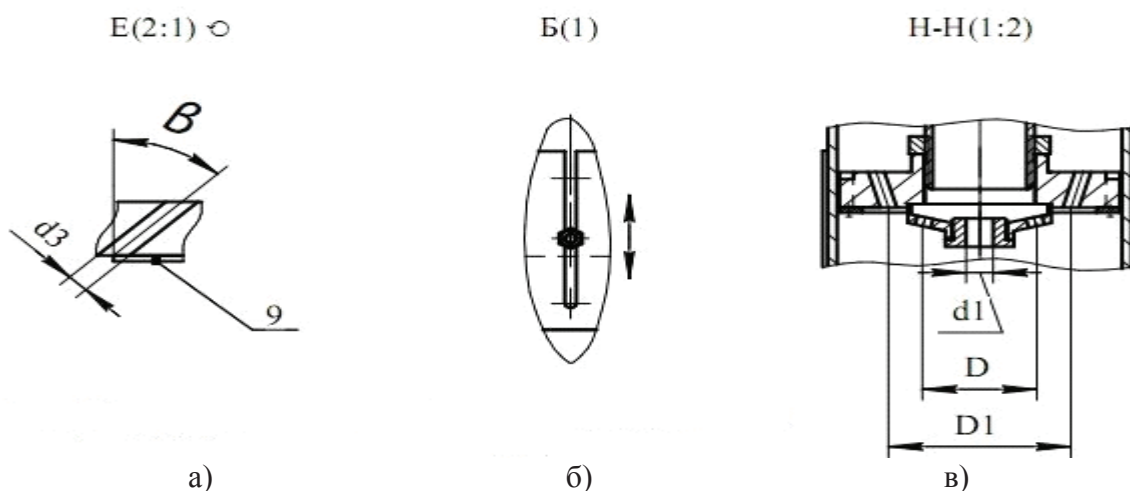


Рис. 5. Дополнительные виды на горелку: а) вид на воздушные отверстия; б) крепление конуса к корпусу; в) поперечный разрез насадки

Отверстия-пазы размещены под углом $\beta = 15^\circ \dots 45^\circ$ к оси горелки для закручивания воздуха (при необходимости). На корпусе 1, со стороны насадки 4 размещен конус 11 с возможностью перемещения его вдоль оси горелки для стабилизации горения газозвушной смеси и устойчивости факела. На электродах розжига 6 и контроля пламени 7 размещены головки 12 которые с электродом массы 13 обеспечивают создание электрической искры для зажигания. Место электрической искры, образованное головками 12 и электрод-массы 13 размещены максимально близко к газовым отверстиям d . Удлиненная часть стержня электродов розжига 6 и контроля пламени 7 после головки длиной $L = (1 \dots 7) d$.

Базовым параметром для конструирования запально-дежурной горелки является размер отверстия d , который определяется исходя из теплотворной способности газа, необходимой мощности горелки, скорости перемещения газозвушной смеси и т. д.

Запально-дежурная горелка работает как инжекционная и при этом воздух для сгорания принудительно не подается. Низкокалорийный газ низкого давления (до 200 Па) подается в газовую трубу 5 и далее в полость А насадки 4. Давление газа выравнивается по всему объему полости А и дальше газ выходит через отверстия d и d_1 . На выходе из отверстий d происходит предварительное смешивание газа и воздуха. Одновременно с подачей газа подается высокое напряжение на электрод розжига 6 и искра разряд розжигает газоздушную смесь.

Движение горячего газа после отверстий d обеспечивает инжекционным путем подачу воздуха через воздушные отверстия d_2 и d_3 . Необходимое количество воздуха для горения регулируется заслонкой 3. Мощность горелки регулируется количеством подаваемого газа. С помощью конуса 11 и сопла 8 обеспечивается устойчивое горение факела, его длина, при работе горелки без топки, на воздухе.

Размеры и форма конуса обеспечивают ветроустойчивость при работе горелки. Основным базовым параметром при работе и проектировании горелки является площадь (диаметр) отверстий d , которая в свою очередь зависит от необходимой мощности горелки, скорости истечения газозвушной смеси, давления газа в полости А и т. д. Удлиненная часть электродов 6,7 после головок обеспечивает надежный контроль пламени. Все геометрические параметры представленной запально-дежурной горелки определены расчетным и экспериментальным путем на опытно-промышленном стенде, в т. ч. с замером теплотехнических и экологических показателей.

В сбросных газах согласно табл. 1 основной горючий газ CO , поэтому качественным сжиганием в запально-дежурной горелке и на трубах факельной установки сбросных газов обеспечиваются высокие экологические показатели.

Кроме этого выход NO_x в рассматриваемом случае значительно ниже, т. к. температура горения сбросных газов ниже, чем на запальных горелках, работающих на природном газе. Промышленные испытания запально-дежурной горелки УГБ-3-100 проводились (и в настоящее время она работает) на факельной установке доменной печи ООО "Краматорский ферросплавный завод". На рис. 6 показана запально-дежурная горелка УГБ-3-100 на трубе факельной установки в комплекте с блоком розжига и пультом.

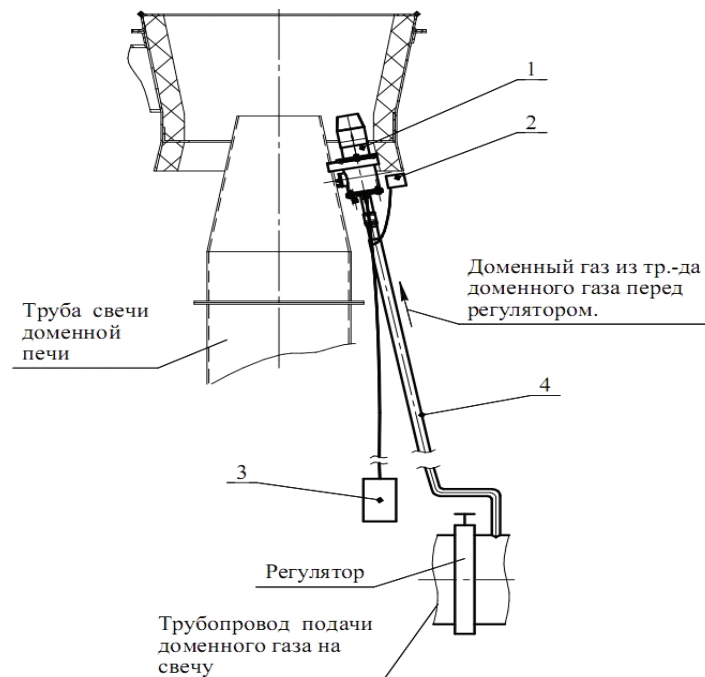


Рис. 6 Запально-дежурная горелка на трубе факельной установки в комплекте с блоком розжига и пультом управления: 1 – запально-дежурная горелка УГБ-3-100; 2 – блок розжига горелки; 3 – пульт управления горелкой; 4 – подводящий трубопровод

Мощность горелки до 100 кВт. На данную конструкцию горелки оформлен патент на полезную модель № 103475 [15].

Экономическая эффективность от внедрения запально- дежурной горелки УГБ -3-100

Экономическая эффективность от внедрения запально-дежурной горелки УГБ-3-100 (одна труба) на факельной установке ООО "Краматорский ферросплавный завод" составила за 0,5 года 450 000 грн, при этом экономия природного газа в сутки 400 м³. При установке трех запально-дежурных горелок (на факельной установке три трубы) годовой экономический эффект составит ориентировочно 3 млн грн.

Выводы

Анализ горючих свойств низкокалорийных газов обосновал создание эффективной эжекционной запально-дежурной горелки, которая работает без дополнительной подачи природного газа.

По результатам предварительных лабораторных исследований была разработана оригинальная опытно-промышленная запально-дежурная горелка для факельных установок.

Опытный образец запально-дежурной горелки УГБ-3-100 был испытан в течение длительной эксплуатации на Краматорском ферросплавном заводе. Установка оригинальной запально-дежурной горелки позволило экономить 400 м³ природного газа в сутки.

Горелка УГБ-3-100 обеспечивает стабильное, устойчивое горение факела розжига на низкокалорийных газах (доменного и феррогаза) и надёжно поджигает сбросные газы на факельной установке.

Основные преимущества рассмотренной запально-дежурной горелки:

- горелка расположена за пределами горячей зоны, что обеспечивает надежность ее работы;
- включение горелки на розжиг (электророзжиг) в любой момент с пульта управления на нулевой отметке;
- возможность использования АСУ горелкой с отслеживанием ее технологических параметров;
- высокий экономический эффект от внедрения.

Список использованной литературы:

1. Старк С.Б., Газоочистные аппараты и установки в металлургическом производстве. Учебник для вузов [Текст]/ Старк С.Б // Изд. 2-е, перераб. и доп. – М.: Металлургия, 1990. – 400 с.
2. Современные горелочные устройства (конструкции и технические характеристики) [Текст]: Справочное издание / А.А. Винтовкин, М.Г. Ладыгичев, В.Л. Гусовский, А.Б. Усачев. – М.: Машиностроение – 1, 2001. – 496 с.
3. Металлургические печи. Теория и расчеты [Текст]: Учебник. В 2 т. М54 Т. 1 / В. И. Губинский [и др.]; под общ. ред. В. И. Тимошпольского, В. И. Губинского. – Минск: Белорус. наука, 2007. – 596 с.
4. Pat. 5291367 USA, Int. Cl. F 23 Q 3/00. Stack ignitor / K.R. Robert. - №818345; filled 09.01.1992; pat. 01.03.1994.
5. Pat. 4147493 USA, Int. Cl. F 23 D 13/20. Ignitor for flares / Combustion Unlimited Incorporated. – №848075; filled 03.11.1977; pat. 03.04.1979.
6. Pat. 4854855 USA, Int. Cl. F 23 D 13/20. Flare ignitor assembly / C.R. Robert. – №169779; filled 18.03.1988; pat. 08.08.1989.
7. Pat. 4265611 USA, Int. Cl. F 23 N 5/24. Control system for purge gas to flare / John Zink Company. - №20920; filled 15.03.1979; pat. 05.05.1981.
8. Котли-утилизатори. Навчальний посібник[Текст] / М. М. Кологривов, Т. А. Сагала, В. П. Бузовський: Одеська національна академія харчових технологій. – Одеса: ФОП Бондаренко М. О., 2015. – 84 с.
9. Горелки для сжигания низкокалорийных газов ВНК-16ВА и ВНК-90ВА [Электронный ресурс] / ТеплоКИП. ГК Промприбор. КИПиА: Горелки для сжигания низкокалорийных газов ВНК-16ВА и ВНК-90ВА (ТеплоКИП-ВНК-16ВА, ВНК-90ВА) – Режим доступа: \www/ URL: <http://teplokip.narod.ru/index/0-779/> – 2008 г. – Загл. с экрана.
10. Патент 88570 UA , МПК F23D14/24; F23D14/46 Газовый пальник [Текст] / Сирота В. І., Рогов Л. М., Хромушин Б. В., Запарін І. Л., Титов В. Г.. – № a200804401; заявл.07.04.2008; опубл. 26.10.2009, Бюл. № 5, 2009 р.
11. Патент 39776 UA, МПК F23D14/24; F23D14/46 Газовий вихровий пальник [Текст] / Саф'яниц С. М.,

Сафонова О. К., Безбородов Д. Л., Ермаков В. Ю., Чернякова А. И. – № u200812214; заявл.16.10.2008; опубл.10.03.2009, Бюл. № 5, 2009 г.

12. Устройство для сжигания низкокалорийных газов алюминиевого электролизера [Текст]: пат. 2157863 Рос. Федерация: С25С3/10, С25С3/22 / Сторожев Ю. И.; Богданова Э. В.; Безбородов Л. С.; Печерская Т. Д.; заявитель и патентообладатель Красноярская государственная академия цветных металлов и золота. – № 98118971/02; заявл. 19.10.1998; опубл. 20.10.2000, Бюл. № 1. – 3 с.

13. Устройство для сжигания низкокалорийных газов алюминиевого электролизера [Текст]: пат. 2104337 Рос. Федерация: С25С3/22 / Сторожев Ю. И.; Богданова Э. В.; Безбородов Л. С.; Козьмин Г. Д.; заявитель и патентообладатель Красноярская государственная академия цветных металлов и золота. – № 96103724/02; заявл. 26.02.1996; опубл. 10.02.1998, Бюл. № 1. – 3 с.

14. BURNERS SSB-LCG / -LCL / -D PRODUCT INFORMATION: Brochure / SAACKE GmbH – Bremen, Germany, 2015 – 2 p.

15. Патент 103475 UA, МПК F23D 14/24 (2006.01); F23D 14/46 (2006.01) Газовый пальник [Текст] / Григор'єв О.А. – № a201505972; заявл.17.06.2015; опубл.25.12.2015, Бюл. №24, 2015г.

References:

1. Stark, S.B., Gas cleaning apparatuses and equipment in metallurgical production. Textbook for high schools [Text] / Stark, S.B // ed. 2-nd, revised. and add.[Gazoохистные аппараты и установки в металлургическом производстве. Учебник для вузов [Текст]/ С.Б. Stark. Изд. 2-е, перераб. и доп.] – М.: Metallurgy, 1990. – 400 p.

2. Modern burners (Design and specifications) [Text]: Reference book / A.A. Vintovkin, M.G. Ladygichev, V.L. Gusovskiy, A.B. Usachev. [Sovremennyye gorelochnyye ustroystva (konstruktsii i tehnicheckie kharakteristiki [Текст]: Spravochnoe izdanie] – М.: Mechanical engineering – 1, 2001. – 496 p.

3. The metallurgical furnace. Theory and calculations [Text]: Textbook. In 2 t. M54 T. 1 / V.I. Gubinskiy [et al.]; under the total. ed. V.I. Timoshpo'lskogo, V.I. Gubinskogo [Metallurgicheskie pechi. Teoriya i raschety [Текст] Учебник. В 2-х т. М54 Т. 1]. - Minsk: Belarusian. Science, 2007. – 596 p.

4. Pat. 5291367 USA, Int. Cl. F 23 Q 3/00. Stack ignitor / K.R. Robert. – №818345; filled 09.01.1992; pat. 01.03.1994.

5. Pat. 4147493 USA, Int. Cl. F 23 D 13/20. Ignitor for flares / Combustion Unlimited Incorporated. - №848075; filled 03.11.1977; pat. 03.04.1979.

6. Pat. 4854855 USA, Int. Cl. F 23 D 13/20. Flare ignitor assembly / C.R. Robert. - №169779; filled 18.03.1988; pat. 08/08/1989.

7. Pat. 4265611 USA, Int. Cl. F 23 N 5/24. Control system for purge gas to flare / John Zink Company. - №20920; filled 15.03.1979; pat. 05/05/1981.

8. Recovery boilers. Textbook [Text] / M.M. Kologrivov, T.A. Sagala, V.P. Buzovskii [Kotli utilizatori: Navchalnii posibnik]: Odessa National Academy of Food Technologies. - Odessa: FOP Bondarenko M.O., 2015. - 84 p.

9. Burners for combustion of low calorific gas VNK-16VA and 90VA [electronic resource] / TeploKIP. GK Prompribor. Instrumentation: burners for combustion of low calorific gas BHK-16VA and 90VA (TeploKIP-VNK-16VA, VNK-90VA) [Gorelki dlya szhiganiya nizkokalloriynih gazov VNK-16VA i 90VA] – Access: \ www / URL: <http://teplokup.narod.ru/index/0-779/> - 2008 - the Caps. from the screen.

10. Pat. 88570 UA, IPC F23D14 / 24; F23D14 / 46 Gas burner [Text] / Orphan V.I., Rogov L.M., Hromushin B.V., Zaparin I.L., V.G. Titov. [Patent 88750 UA, MPK F23D14 / 24; F23D14 / 46 Hazovii palnik] – № a200804401; filled 07.04.2008; pat.26.10.2009, Bul. № 5, 2009.

11. Pat. 39776 UA, IPC F23D14 / 24; F23D14 / 46 Vortex gas burner [Text] / Safyants S.M., Safonov D.C., Bezborodov D. L., Ermakov V. Y., Chernyakov A. I. [Patent 39776 UA, MPK F23D14 / 24; F23D14 / 46 Hazovii vihvovii palnik] – № u200812214; filled 16.10.2008; pat.10.03.2009, Bul. № 5, 2009 y.

12. An apparatus for low-calorie combustion gas aluminum electrolytic [Text] US Pat. 2157863 Ros. Federation: C25C3 / 10, C25C3 / 22 / Storojev Y. I., Bogdanov E V., Bezborodov L. S., Pecherskaya T. D.; applicant and patent holder Krasnoyarsk State Academy of Nonferrous Metals and Gold.[Ustroistvo dlya szhiganiya nizkokalloriynih gazov alyuminievogo elektrolizera: Pat. 2104337 Ros. Federatsiya: C25C3 / 10, C25C3 / 22] – № 98118971/02; appl. 19.10.1998; publ. 20.10.2000, Bull. Number 1. – 3 p.

13. An apparatus for low-calorie combustion gas aluminum electrolytic [Text] US Pat. 2104337 Ros. Federation: C25C3 / 22 / Storojev Y. I., Bogdanov E. V., Bezborodov L S., Kozmin G. D.; applicant and patent holder Krasnoyarsk State Academy of Nonferrous Metals and Gold. [Ustroistvo dlya szhiganiya nizkokalloriynih gazov alyuminievogo elektrolizera: Pat. 2104337 Ros. Federatsiya: C25C3 / 10, C25C3 / 22] – № 96103724/02; appl. 26.02.1996; publ. 10.02.1998, Bull. Number 1. – 3 p.

14. BURNERS SSB-LCG / -LCL / -D PRODUCT INFORMATION: Brochure / SAACKE GmbH - Bremen, Germany, 2015 – 2 p.

15. Pat. 103475 UA, IPC F23D 14/24 (2006.01); F23D 14/46 (2006.01) Gas burner [Text] / O.A. Hrihoriev [Patent 103475 UA, MPK F23D 14/24 (2006.01); F23D 14/46 (2006.01) Hazovii palnik] – № a201505972; filled 17.06.2015; pat.25.12.2015, Bul. № 24, 2015 y.

Поступила в редакцию 03.02 2016 г.