

УДК 621.314.1

Т. А. Терещенко, Ю. С. Ямненко, Е. С. Пичкалѳв, Д. Р. Ушаков
 Национальный технический университет «Киевский политехнический институт»
 г. Киев, Украина, E-mail: pichkalyov@ieee.org

ИССЛЕДОВАНИЕ ПРЕОБРАЗОВАТЕЛЯ ПониЖАЮЩЕГО ТИПА, ИНВАРИАНТНОГО КО ВХОДНЫМ ВОЗМУЩЕНИЯМ

В статье представлена реализация системы управления преобразователем понижающего типа для достижения нулевой статической ошибки при широком изменении входных возмущений. Проведено моделирование в среде MATLAB Simulink преобразователя понижающего типа с прямой связью и без неё. Определен диапазон частот входных возмущений, при котором условие инвариантности выполняется. Библ.6, рис.6.

Ключевые слова: преобразователь понижающего типа, инвариантность, ошибка регулирования

У статті запропонована реалізація системи керування перетворювачем понижуючого типу для отримання нульової статичної помилки при широкій змінні вхідних збурень. Проведено моделювання у середовищі MATLAB Simulink перетворювача понижуючого типу з прямим зв'язком та без нього. Визначений діапазон частот вхідних збурень, при яких умова інваріантності виконується. Бібл.6, рис.6.

Ключевые слова: перетворювач понижуючого типу, інваріантність, похибка регулювання

Введение

Современные системы автоматического управления (САУ) работают при постоянно действующих на них возмущениях (изменение параметров системы и объекта управления, колебания напряжения сети и т.д.), которые ухудшают качество работы САУ [1 - 3]. Уменьшить степень воздействия возмущений удастся путем придания САУ тем или иным способом свойств инвариантности. В [1] показано, что в стабилизаторах с обратной связью по напряжению независимо от типа регулятора невозможно добиться нулевой статической ошибки. Уменьшение статической ошибки выходных параметров возможно путем увеличением коэффициента усиления в цепи обратной связи (K), но предел увеличения определяется условиями устойчивости. Получить нулевую статическую ошибку можно, реализуя принципы теории инвариантности [4, 5]. Для этого в систему управления преобразователя вводится прямая связь по возмущению, в результате чего осуществляется комбинированное регулирование выходной величины [6].

Оценка статической ошибки регулирования. Схема понижающего преобразователя инвариантного к входным возмущения с прямой (K₃) и обратными связями (K₁ по току и K₂ по напряжению) показана на рис. 1.

Для приведенной схемы в [1] получено условие инвариантности при малых изменениях входных возмущений, при котором значение коэффициента прямой связи (рис. 2) должно быть равным:

$$K_3 = \frac{U_{оп}}{2E + \frac{K_1 E^2 K_2}{Tf}} \quad (1)$$

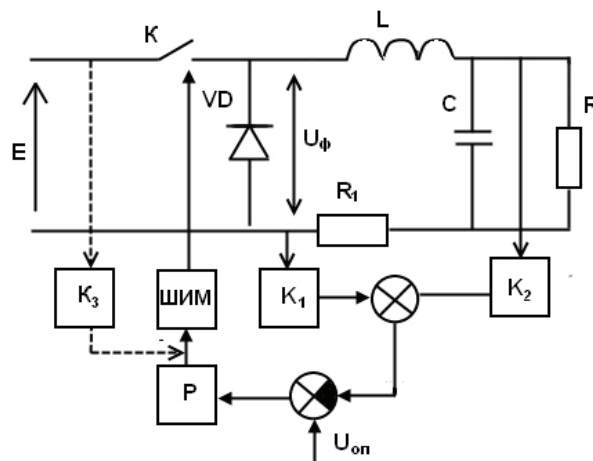


Рис. 1. Структурная схема понижающего преобразователя и его системы управления

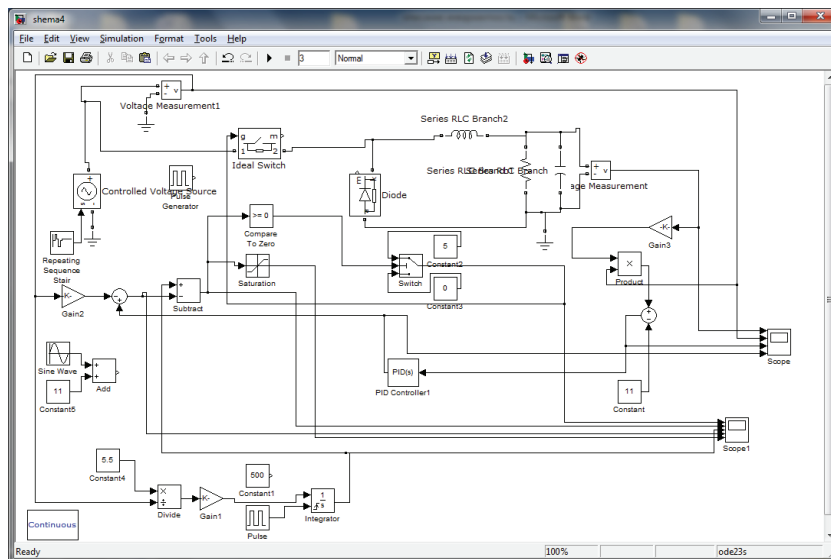


Рис. 2. Модель преобразователя понижающего типа с прямой связью в среде MATLAB Simulink

Для достижения нулевой статической ошибки в широких пределах изменения E необходимо, чтобы значение K_3 не изменялось при изменении E , т.е. выполнение следующих условий:

$$\begin{aligned} E \cdot U_{оп} &= \text{const}; \\ E^2 \cdot K_2 &= \text{const}, \end{aligned} \quad (2)$$

где E – входное напряжение (рис. 1),

L – индуктивность дросселя; C – емкость фильтра;

E_2 – напряжение на выходе преобразователя;

K_1 и K_2 – коэффициенты ОС по току и напряжению; $U_{оп}$ – опорное напряжение;

K_n – коэффициент усиления пропорционального звена ОС;

T – постоянная времени.

Для оценки статической ошибки проведем моделирование в среде MATLAB Simulink для преобразователя с прямой связью и без неё. На рис. 3 отображены результаты моделирования величины статической ошибки регулирования для стабилизатора без прямой связи, где видно, что статическая ошибка не равна нулю.

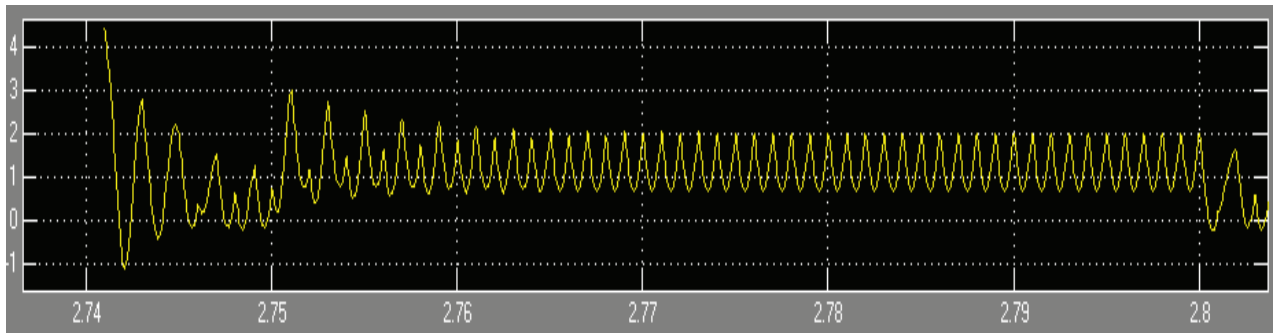


Рис. 3. Результаты моделирования величины статической ошибки регулирования в преобразователе с обратной связью

Введение в схему стабилизатора прямой связи с коэффициентом K_3 , определяемым согласно уравнению (2), позволяет получить нулевую статическую ошибку регулируемых параметров при изменении входного напряжения. Результаты моделирования приведены на рис. 4.

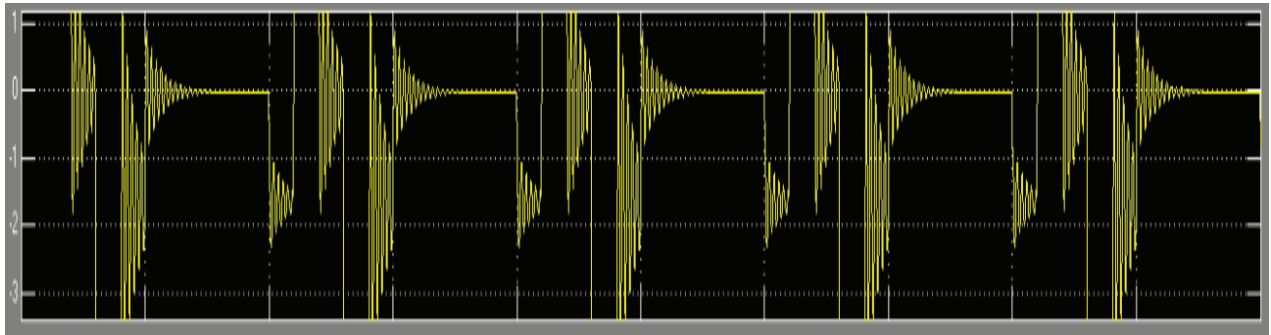


Рис. 4. Результаты моделирования ошибки регулирования в преобразователе с прямой связью

Как видно на рис. 4, после завершения переходного процесса статическая ошибка регулирования устанавливается на уровне нуля.

Условие инвариантности (2) было получено при исследовании системы в статике, однако среда MATLAB Simulink позволяет исследовать и динамические свойства системы.

Предположим, что входное возмущение представляет собой некий гармонический сигнал, который суммируется с E . Исследование статической ошибки преобразователя (рис. 5) при разных значениях частоты гармонической составляющей, показало, что частотах до $f=1,5 \cdot f_m$, где f_m – частота работы модулятора, система управления функционирует в нормальном режиме.

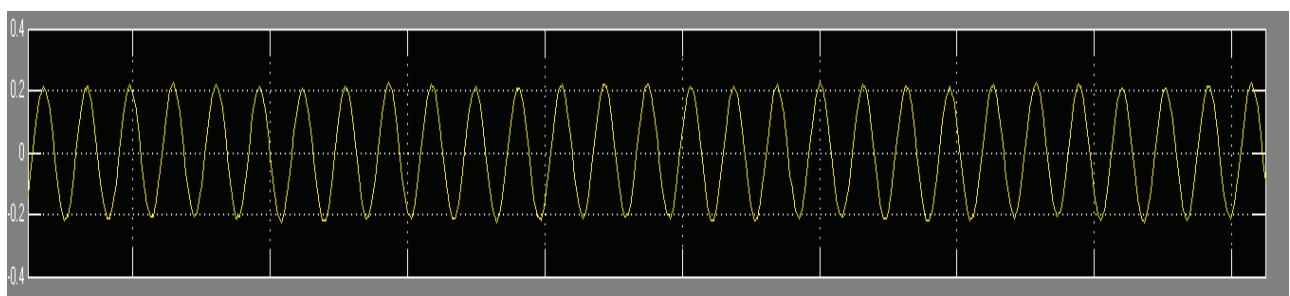


Рис. 5. Результаты моделирования регулирования при частоте $f=1,5 f_m$

На более высоких частотах происходит нарушение условия инвариантности. На рис. 6 изображены результаты моделирования сигнала рассогласования (ошибки) при периодическом синусоидальном сигнале возмущения с частотой $f = 3 \cdot f_m$.

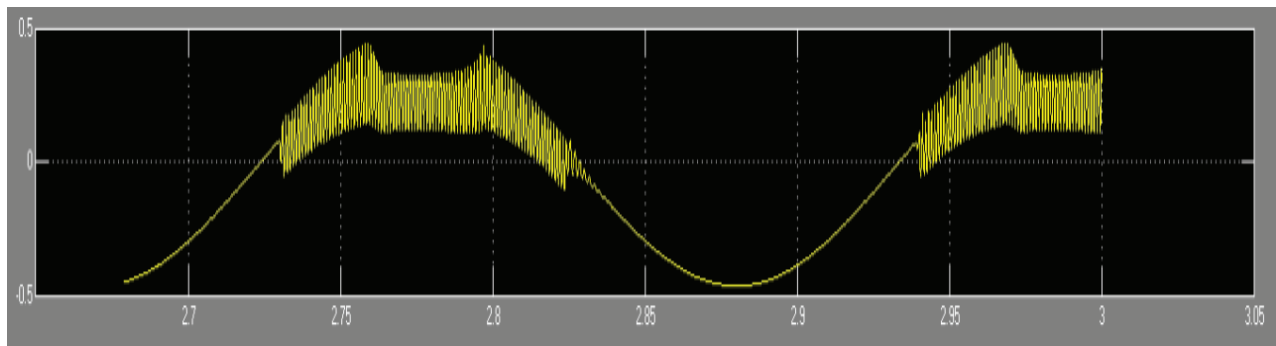


Рис. 6. Результаты моделирования ошибки регулирования при частоте $f=3 \cdot f_m$

Выводы

Моделирование работы преобразователя понижающего типа с системой управления, обеспечивающей выполнение условия инвариантности в широких пределах изменения входного, показало достижение нулевой статической ошибки в установившемся режиме. Показано, что при частотах изменения входного возмущения до $f=1,5 \cdot f_m$, где f_m - частота работы модулятора, система управления обеспечивает выполнение условия инвариантности.

Список литературы

1. Жуйков В.Я., Терещенко Т.А., Назаренко А.В. Применение метода усреднения пространства состояний при математическом моделировании ключевых стабилизаторов. – Киев, 1986, 12 с.
2. Белоха Г.С. Структурная инвариантность частотно-токового преобразователя. – Сборник научных трудов Донбасского государственного технического университета. – Выпуск 36, 2012, 51 с.
3. Ievgen Pichkalov, Anna Kyselova, Olga Kyselova, Gennadiy Kyselov Optimal Control of Uninterruptible Power System with Diesel Generator – Electronics and Nanotechnology: IEEE 33-th International Scientific Conference ELNANO-2013, 16-19 April 2013, Kyiv, Ukraine: proc. – Kyiv, 2013. – P. 378–380.
4. Менский Б.М. Принцип инвариантности в автоматическом регулировании и управлении. – Москва: Машиностроение, 1972. – 248 с.
5. Назаренко А.В., Терещенко Т.А. Оценка неустойчивости выходного напряжения регуляторов-стабилизаторов. – Проблемы преобразовательной техники. - Киев, 1983, ч. 4 – 149-152 с.
6. Юревич Е.И. Теория автоматического регулирования – Л.: Энергия, 1969. – 375 с.

INVESTIGATION OF BUCK CONVERTER INVARIANT TO INPUT DISTURBANCE

Tetiana Tereshchenko, Julia Yamnenko, Ievgen Pichkalov, Dmytro Ushakov

Control system of buck converter with zero static error in a wide range of input disturbance is described. Results of buck converter simulation in MatLab Simulink with a direct link and without it are showed. Frequency range of stable work for invariant control system is defined.

Key words: buck converter, invariance, control system, frequency range.