

УДК 621.314.2

А. А. Гусев^{1,2}, канд. техн. наук, Д. В. Винников¹, докт. техн. наук.

¹Таллиннский технологический университет,

А. А. Велигорский², канд. техн. наук,

²Черниговский государственный технологический университет,

ул. Шевченко, 95, 14027, Чернигов, Украина, e-mail: oleksandr.husev@ieee.org

СРАВНИТЕЛЬНЫЙ АНАЛИЗ ПОВЫШАЮЩИХ ПРЕОБРАЗОВАТЕЛЕЙ ДЛЯ ИНТЕГРАЦИИ ФОТОЭЛЕКТРИЧЕСКИХ ПАНЕЛЕЙ В СЕТЬ

Рассмотрены существующие схемные решения повышающих преобразователей для интеграции фотоэлектрических панелей в сеть. Произведено сравнение повышающего преобразователя с инвертором на выходе с трехуровневым квази-импедансным инвертором за такими показателями как диапазон входных напряжений, качество выходного напряжения, массогабаритные показатели.

Ключевые слова: DC/DC преобразователь, фотоэлектрическая панель, сеть.

Введение

В современных системах электроснабжения в связи с истощением ископаемых источников возобновляемая энергетика занимает стратегически важное место. В частности, значительное внимание приковано к развитию солнечной электроэнергетики, которая является наиболее быстро растущей составляющей возобновляемой энергетике. К концу 2012 года установленная мощность фотоэлектрических преобразователей в мире достигла 100 ГВт, показав прирост около 30 ГВт по сравнению с 2011 годом. Среднее значение коэффициента годовой инсоляции в Украине находится на уровне Германии (лидера по установленной мощности фотоэлектрических преобразователей в мире), а в Крыму – значительно превышает его, что является одной из движущих сил в развитии данной отрасли. Установленная мощность солнечных электростанций, размещенных в Украине, к концу 2013 года составит около 970 МВт, треть из которых принадлежит лидеру по внедрению фотовольтаики в Украине – австро-украинской компании Activ Solar. Наибольшее количество генерирующих мощностей размещено в Крыму и в степной зоне, однако в 2013 году новые электростанции будут открыты и в других регионах – Киевской, Донецкой, Черкасской и других областях. Наиболее целесообразным использованием сгенерированной солнечной электроэнергии является передача ее в сеть, или же другими словами – интеграция фотоэлектрических систем с сетью.

Основной материал

Целью данной статьи является сравнительный анализ качественных и количественных характеристик как хорошо известных, так и недавно предложенных решений для интеграции энергии от фотоэлектрических преобразователей в сеть. Решения на основе однокаскадных инверторов не рассматриваются в связи с отсутствием для них возможности реализации отбора максимальной мощности. В частности, в данной работе проведен детальный сравнительный анализ классического повышающего инвертора тока с недавно предложенным инвертором с квази-импедансным (КИ) звеном [1], [2].

Среди обзорных зарубежных публикаций следует выделить работу [3] в которой рассмотрены разнообразные схемные решения, отмечены их достоинства и недостатки.

Основные требования, которые предъявляются к преобразователям энергии от солнечных батарей в сеть, состоят в непрерывном входном токе, удовлетворительном качестве выходного напряжения (тока передаваемого в сеть) и широком диапазоне входных напряжений. Обеспечение непрерывного входного тока с минимальными пульсациями необходимо для максимального КПД и срока службы солнечной батареи. Согласно стандартам, достаточно жесткие требования предъявляются к выходным параметрам преобразователя, например, коэффициент гармонических

искажений (THD) тока, передаваемого в сеть, не должен превышать 5%. Кроме этого, стандарты четко регламентируют предельные значения коэффициента мощности и постоянной составляющей тока, передаваемого в сеть. Широкий диапазон входных напряжений для преобразователя энергии объясняется тем, что напряжение на выходе солнечных панелей может изменяться от 60 до 120 % от номинального значения, которое соответствует точке максимальной мощности [3].

Как правило, при установке солнечных батарей требуется их заземление, что необходимо учитывать при их подключении к сети. В однофазных инверторах малой мощности (до 5 кВт), в случае заземления нулевого провода сети, гальваническая изоляция между инвертором и сетью может отсутствовать. В случаях, где гальваническая развязка необходима, она может быть реализована с помощью высокочастотного или сетевого трансформатора. Основные возможные варианты подключения солнечной батареи в сеть показаны на рис. 1 [3]. В частности, на рис. 1 а показано решение, которое не требует гальванической изоляции. На рис. 2 б и рис. 2 в показаны возможные решения гальванической изоляции с высокочастотным и сетевым трансформаторами соответственно. На рис. 1 г показан преобразователь с высокочастотным трансформатором и интеграцией в трехфазную сеть. Отдельным вопросом является наличие возможности детектирования отсутствия сети, которое, как правило, реализуется методами управления.

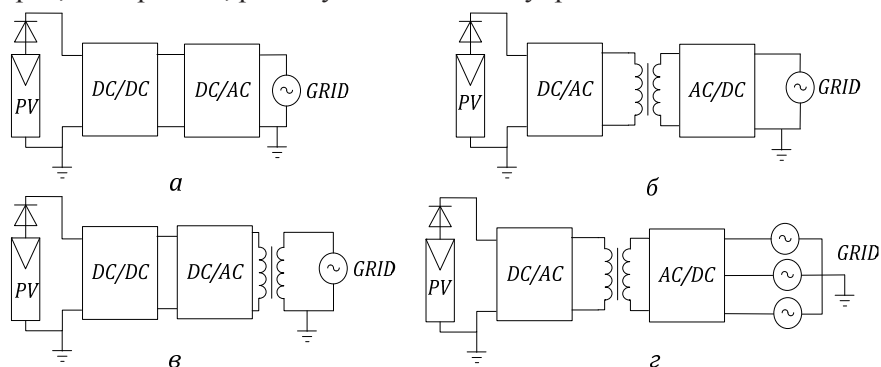


Рис. 1

Количество фаз определяется мощностью, которая передается в сеть. Преобразователи до 5 кВт, как правило, являются однофазными и наиболее часто встречаются в распределенных сетях. Все схемотехнические решения преобразователей энергии строятся с учетом требований, изложенных выше. В работах [4], [5] вместе с алгоритмами отбора максимальной мощности приводится более подробный сравнительный анализ наиболее распространенных схемотехнических решений.

Среди относительно новых решений следует выделить импедансные и квази-импедансные инверторы (КИИ) (рис. 2), которые были предложены для интеграции в сеть низковольтных источников энергии [6],[7]. КИИ обходят ограничения классических инверторов: они могут повышать, понижать и инвертировать входное напряжение. КИИ использует состояние перекрестной проводимости плеча инвертора для повышения входного напряжения. Кроме того, эти схемы обладают повышенной надежностью, благодаря невосприимчивости к сквозным токам. Непрерывный входной ток КИИ подтолкнул исследования по применению КИ звена в интерфейсных преобразователях для систем отслеживания точки максимальной мощности.

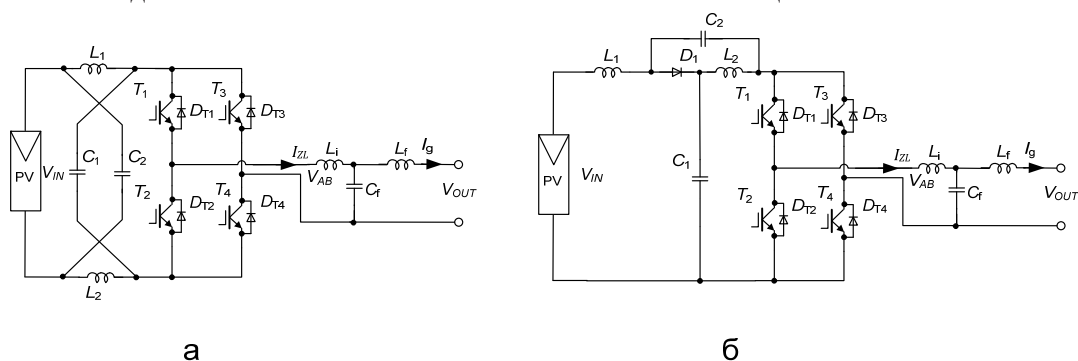


Рис. 2

В тоже время, среди наиболее распространенных решений следует выделить классический повышающий преобразователь с инвертором на выходе (рис. 3 а). Такое решение позволяет осуществлять отбор максимальной мощности от солнечной батареи и передачу ее в сеть, имеет непрерывный входной ток и КПД от 85 до 95 %.

Недавно было предложено схмотехническое решение на базе трехуровневого инвертора и КИ звена с фиксацией нейтральной точки (рис. 3 б). В работах [1], [2] детально описан принцип действия, достоинства и недостатки такого решения. Неочевидными являются их преимущества по сравнению с традиционными решениями на основе повышающего преобразователя и инвертора, а работы по такому анализу отсутствуют.

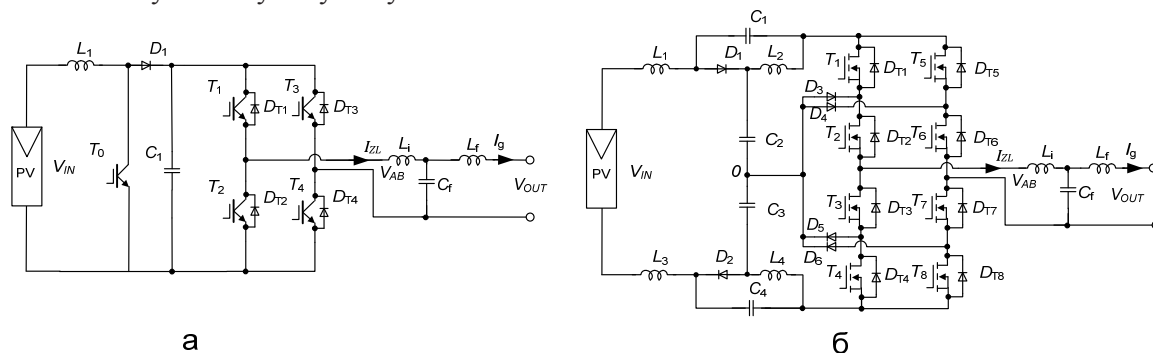


Рис. 3

В частности, объектом сравнительного анализа являются номиналы пассивных компонентов, требования к полупроводниковым компонентам при заданных параметрах входного тока и качества выходного напряжения, максимально достижимый КПД и диапазон входных напряжений. Исходные величины, такие как выходное напряжение и мощность, пульсации входного тока и напряжения звена постоянного тока, заданы в относительных единицах. В таблице 1 приведен диапазон возможных входных напряжений и токов при одинаковой входной мощности для обеих схем, где V_{OUT} – действующее значение выходного синусоидального напряжения, I_{OUT} – действующее значение выходного синусоидального тока.

Таблица 1

	Повышающий режим		Понижающий режим	
	Повышающий преобразователь	КИИ	Повышающий преобразователь	КИИ
Входное напряжение	$\frac{\sqrt{2}}{2} \cdot V_{OUT} \cdot \sqrt{2} V_o$	$\frac{\sqrt{2}}{0.75 \cdot 2} \cdot V_{OUT} \cdot \sqrt{2} V_o$	$\sqrt{2} V_{OUT} \cdot \frac{\sqrt{2}}{0.75} \cdot V_o$	$\sqrt{2} V_{OUT} \cdot \frac{\sqrt{2}}{0.75} \cdot V_o$
Входной ток	$\frac{2}{\sqrt{2}} \cdot I_{OUT} \cdot \frac{1}{\sqrt{2}} \cdot I_o$	$\frac{2 \cdot 0.75}{\sqrt{2}} \cdot I_{OUT} \cdot \frac{1}{\sqrt{2}} \cdot I_o$	$\frac{1}{\sqrt{2}} \cdot I_{OUT} \cdot \frac{0.75}{\sqrt{2}} \cdot I_o$	$\frac{1}{\sqrt{2}} \cdot I_{OUT} \cdot \frac{0.75}{\sqrt{2}} \cdot I_o$

Следует отметить, что значение 0.75, приведенное в формулах таблицы 1, соответствует максимально принимаемой глубине модуляции. Из таблицы видно, что первая схема имеет более широкий диапазон входных напряжений за счет разделенного звена постоянного тока. При этом подразумевается, что максимальное повышение входного напряжения не превышает значения 2 для обеих схем.

Найдем **номиналы пассивных компонентов** повышающего звена при заданных значениях коэффициента пульсаций входного тока, напряжения звена постоянного тока K_V и частоты коммутации транзисторов f_{SW} . Следует отметить, что пульсации входного тока в однофазных системах имеют две составляющие: высокочастотную K_{HC} , которая определяется частотой переключения транзисторов, и низкочастотную K_{LC} , которая определяется пульсациями мощности частотой 100 Гц.

Рассмотрим классическую схему. Входной дроссель определяет высокочастотные пульсации входного тока в режиме повышения входного напряжения [8], где P_{OUT} – номинальная выходная мощность.

$$L_1 \geq \frac{V^2_{OUT}}{4 \cdot K_{HC} \cdot P_{OUT} \cdot f_{SW}} \tag{1}$$

Конденсатор звена постоянного тока должен быть рассчитан таким образом, чтобы при наличии пульсаций мощности на частоте 100 Гц, что характерно для однофазного преобразователя, пульсации

$$C_1 \geq \frac{T \cdot P_{OUT}}{4 \cdot \pi \cdot K_V \cdot V^2_{OUT}} \tag{2}$$

напряжения не превышали заданное значение, где T – период сетевого напряжения.

Однако, эти выражения не позволяют определить компоненты, при которых обеспечивается режим непрерывного входного тока. Очевидно, что низкочастотные пульсации напряжения звена постоянного тока вызывают низкочастотные колебания входного тока. Полагая, что частота переключения транзисторов много больше частоты сети, можно доказать, что низкочастотные колебания напряжения конденсатора пропорциональны низкочастотным колебаниям напряжения входного дросселя, а это и определяет переменную низкочастотную составляющую входного тока:

$$2 \cdot 2\pi \cdot f \cdot L_1 \cdot K_{LC} \cdot I_{IN} = K_V \cdot V_{DC}, \quad (3)$$

где f – частота сетевого напряжения, V_{DC} – напряжение на конденсаторе, D_S – относительная длительность открытого транзистора T_0 .

Из выражения (1), задавшись высокочастотным коэффициентом пульсации входного тока и частотой переключения транзисторов, можно определить номинал индуктивности. Из выражения (3), задавшись низкочастотным коэффициентом пульсации входного тока, можно определить значение коэффициента пульсации напряжения на конденсаторе. А это, в свою очередь, позволяет определить номинал емкости из выражения (2). При этом входной ток определяется из выходной мощности, а напряжение звена постоянного тока равно амплитуде выходного напряжения.

Таким образом, итоговая система неравенств для определения пассивных компонентов будет иметь вид:

При этом следует отметить, что коэффициенты пульсаций рассчитываются как отношение двойной амплитуды пульсации (полный размах) к средней составляющей. Для обеспечения режима непрерывного входного тока необходимо, чтобы суммарный коэффициент пульсаций входного тока был меньше 2.

$$\left. \begin{aligned} L_1 &\geq \frac{V_{OUT}^2}{4 \cdot K_{HC} \cdot P_{OUT} \cdot f_{SW}} \\ C_1 &\geq \frac{T^2 \cdot K_{HC} \cdot P_{OUT} \cdot f_{SW}}{4 \cdot \pi^2 \cdot K_{LC} \cdot V_{OUT}^2} \end{aligned} \right\} \quad (4)$$

Расчеты для трехуровневого КИ преобразователя более детально показаны в [2]. Конечные формулы имеют вид:

где D_S – длительность перекрестной проводимости.

$$L \geq \frac{V_{OUT}^2 \cdot (1 - 2 \cdot D_S)}{(1 - D_S) \cdot K_{HC} \cdot P_{OUT}} T_S \cdot D_S, \quad (5)$$

Аналогично предполагая, что частота переключения транзисторов много больше частоты сети, можно получить связь между низкочастотными колебаниями напряжения звена постоянного тока (сумма напряжений конденсаторов) и низкочастотными колебаниями напряжения на дросселях:

$$C_1 \geq \frac{T \cdot P_{OUT} \cdot (1 - D_S)^2}{2 \cdot \pi \cdot K_V \cdot V_{OUT}^2 \cdot D_S}, \quad (6)$$

т. п. (1 - D_S)

$$2 \cdot 2\pi \cdot f \cdot L_1 \cdot K_{LC} \cdot I_{IN} = K_V \cdot V_{DC} \cdot \frac{(1 - D_S)}{L_2 \cdot L_3 = E_4} \geq \frac{V_{OUT}^2 \cdot (1 - 2 \cdot D_S)}{(1 - D_S) \cdot K_{HC} \cdot P_{OUT}} T_S \cdot D_S \quad (8)$$

Таким образом, можно получить систему неравенств для пассивных компонентов:

$$\left. \begin{aligned} C_1 &\geq \frac{T^2 \cdot K_{HC} \cdot P_{OUT} \cdot f_{SW} \cdot (1 - D_S)^2}{8 \cdot \pi^2 \cdot K_{LC} \cdot V_{OUT}^2 \cdot D_S} \\ C_2 &\geq \frac{T^2 \cdot K_{HC} \cdot P_{OUT} \cdot f_{SW} \cdot (1 - D_S)}{8 \cdot \pi^2 \cdot K_{LC} \cdot V_{OUT}^2} \end{aligned} \right\} \quad (9)$$

Результаты расчета сведены в таблицу 2.

В таблице отражено количество пассивных и активных компонентов, а также максимальные значения токов и напряжений. При этом были приняты требования по высокочастотным пульсациям входного тока – не более 10%, а по низкочастотным колебаниям – не более 150%, что соответствует условию непрерывного входного тока. Номинальная мощность соответствует 2800 Вт, частота переключений 100 кГц. Для обобщения полученных результатов данные в таблице приведены в относительных единицах. Единице напряжения соответствует действующее значение выходного напряжения. Единице тока – действующее значение выходного тока. Единице индуктивности соответствует минимальное расчетное значение индуктивности, которое равно 290 мкГн, единице емкости – 1,3 мФ.

Из табл. 2 видно, что при малом количестве полупроводниковых компонентов в схеме с классическим повышающим преобразователем, напряжения которые к ним прикладываются, будут в два раза выше, по сравнению с трехуровневым КИ преобразователем. Кроме того, номинал

индуктивности в первой схеме превосходит номиналы индуктивности во второй. Номиналы конденсаторов близки, однако напряжения во второй схеме значительно ниже.

Таблица 2

	Элемент	Количество		Номинал		Напряжения и токи	
		Повышающ	ЗУ ККИ	Повышающ	ЗУ ККИ	Повышающ	ЗУ ККИ
Пассивные компоненты	Конденсаторы	1	4	2,8	1;3	1,88	0,47В; 0,94В
	Индуктивности	1	4	1,65	1	1,95А	1,48А
Активные компоненты	Транзисторы DC/DC	1	0			1,9В; 1,1А	
	Диоды DC/DC	1	2			1,9В; 1,1А	0,95В; 1,1А
	Транзисторы DC/AC	4	8			1,9В; 1,1А	0,95В 1,1А
	Диоды DC/AC	0	4				0,95В 1,1А

Для проверки аналитических выражений было проведено моделирование в программе PSIM. Параметры пассивных компонентов соответствуют результатам расчета, которые показаны в таблице 2. **Результаты моделирования** для обеих схем представлены на рис. 4. Из рис. 4 а видно, что входной ток в повышающем инверторе имеет непрерывный характер, а низкочастотные пульсации близки к расчетным. На рис. 4 б представлены эквивалентные диаграммы для КИ преобразователя. Пульсации входного тока, также как и в первом случае, близки к расчетным, хотя их относительная величина несколько больше, а форма отличается от синусоидальной. Следует также отметить, что напряжение звена постоянного тока во втором случае выше и имеет высокочастотное заполнение, что свидетельствует о наличии перекрестной проводимости транзисторов.

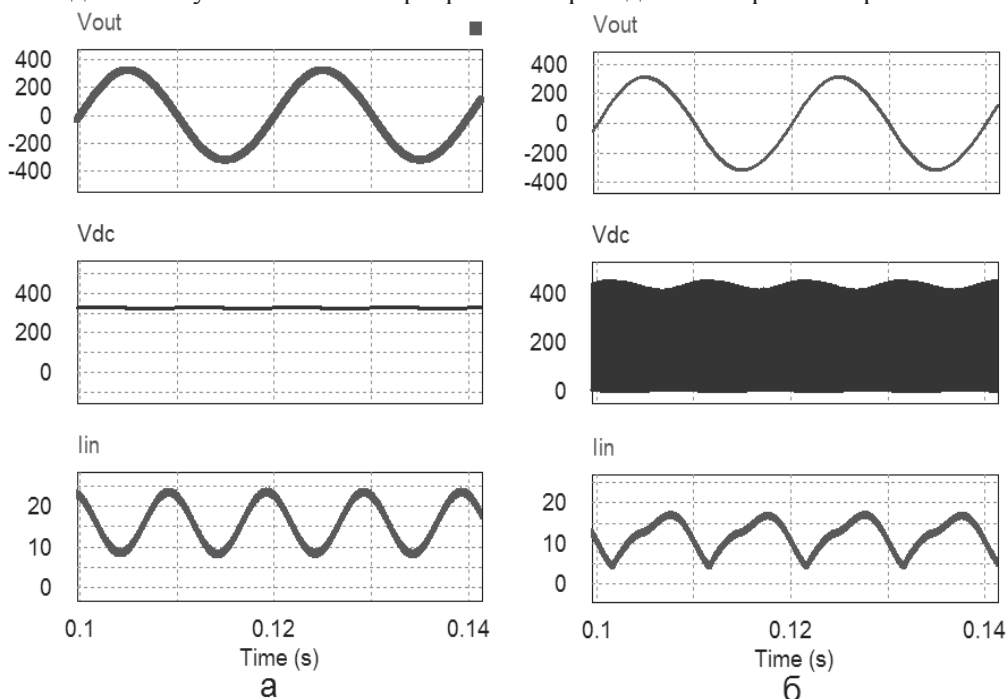


Рис. 4

На рис. 5 отдельно показаны высокочастотные колебания входного тока для обеих схем соответственно, которые подтверждают аналитические предположения.

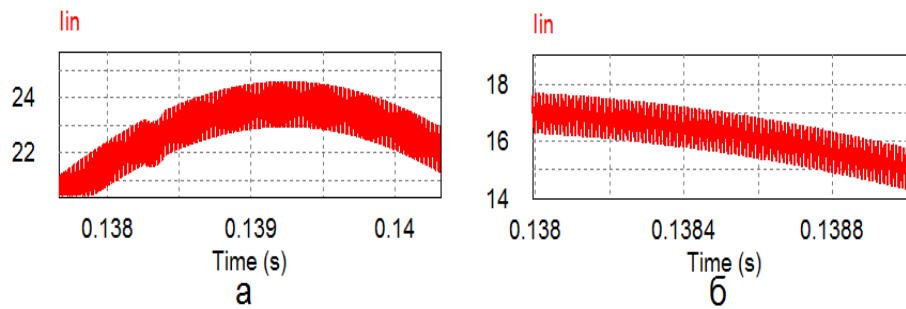


Рис. 5

Выводы

В результате сравнительного анализа повышающих преобразователей для интеграции энергии фотоэлектрических панелей в сеть было остановлено внимание на двух решениях. Выполнено сравнение классического решения на основе повышающего преобразователя с инвертором и недавно предложенного решения на основе КИ трехуровневого инвертора. Несмотря на очевидно большее количество полупроводниковых и пассивных компонентов во втором случае, в связи с пониженными напряжениями и меньшими номиналами компонентов, можно сделать вывод, что схемы будут соизмеримы по массогабаритным показателям, при одинаковом качестве входного тока и выходного напряжения.

Следует также отметить, что в связи с пониженным обратным напряжением на транзисторах КИ трехуровневого инвертора в качестве ключевых элементов в нем можно использовать высокочастотные полевые транзисторы. Это позволит как увеличить частоту переключения транзисторов, так и дополнительно уменьшить габариты пассивных компонентов схемы и выходного фильтра. Отдельно нужно выделить надежность такого схемотехнического решения, которое неувязимо по отношению к паразитным открываниям транзисторов.

Благодарность. Данная научно-исследовательская работа была софинансирована MOBILITAS Postdoctoral Research Grant (MJD391), министерством образования и науки Эстонии (проект SF0140016s11) и Эстонским научным фондом (грант ETF8538).

Список литературы

1. Гусев А.А., Степенко С.А., Ромеро-Клементе К., Ромеро-Кадавал Э., Винников Д.В. Трехуровневый квази-импедансный инвертор с новым методом модуляции // Технічна електродинаміка. Тем. вип.: Силова електроніка та енергоефективність. – 2012. – Ч. 2. – С. 47–52.
2. Husev O., Roncero-Clemente C., Stepenko S., Vinnikov D., Romero-Cadaval E. CCM Operation Analysis of the Single-Phase Three-Level Quasi-Z-Source Inverter // In: Proceedings of 15th International Power Electronics and Motion Control Conference and Exposition, EPE-PEMC. – 2012. – P. 4–6.
3. Kjaer S.B., Pedersen J.K., Blaabjerg F. A Review of Single-Phase Grid-Connected Inverters for Photovoltaic Modules // IEEE Trans. Ind. Appl. – 2005. – № 5. – P. 1292-1306.
4. Gome M.A., Galotto L., Leonardo P. S., Guilherme A.M., Alberto Canesin C. Evaluation of the Main MPPT Techniques for Photovoltaic Applications // IEEE Trans. Ind. Electr. – 2013. – № 3. – P. 1156-1167.
5. Shu-Hung Chung H., Tse K.K., Ron Hui S.Y., Mok C.M., Ho M.T. A Novel Maximum Power Point Tracking Technique for Solar Panels Using a SEPIC or Cuk Converter // IEEE Trans. Power. Electr. – 2003. – № 3. – P. 717–724.
6. Peng F.Z. Z-Source inverter // IEEE Trans. Ind. Appl. – 2003. – № 2. – P. 504-510, 2003.
7. Strzelecki R., Wojciechowski D., Adamowicz M., Wilk A., Moson I. Three-level Z-source neutral-point-clamped inverter // Przegląd Elektrotechniczny, vol. 82, no 10, pp.54-60, 2006.
8. Kazimierzczuk M.K. Pulse-width Modulated DC–DC Power Converters // Wiley-Interscience A John Wiley & Sons, Inc., Publication 2008.

Поступила в редакцию

COMPARATIVE ANALYSIS OF THE BOOST CONVERTERS FOR GRID CONNECTED PV SYSTEMS

O. Husev^{1,2}, PhD, D. Vinnikov¹, Dr. Sc., O. Veligorsky²,

¹Tallinn University of Technology, str. Ehitayate, 5, 19086, Tallinn, Estonia.

²Chernihiv State Technological University, str. Shevchenko, 95, 14027, Chernigov, Ukraine, e-mail: oleksandr.husev@ieee.org

The existing schematics solutions of the boost converters for grid connected photovoltaic panels are considered. A comparison of the boost converter with an inverter at the output stage and three level quasi-Z-source inverter was performed. Input voltage range, the quality of the output voltage, power density were analyzed during comparison.

Keywords: DC / DC converter, the PV panel, grid.

1.Husev O., Roncero-Clemente C., Stepenko S., Vinnikov D., Romero-Cadaval E. CCM Operation Analysis of the Single-Phase Three-Level Quasi-Z-Source Inverter // In: Proceedings of 15th International Power Electronics and Motion Control Conference and Exposition, EPE-PEMC. – 2012. – P. 4–6.

2.Kjaer S.B., Pedersen J.K., Blaabjerg F. A Review of Single-Phase Grid-Connected Inverters for Photovoltaic Modules // IEEE Trans. Ind. Appl. – 2005. – № 5. – P. 1292-1306.

3.Gome M.A., Galotto L., Leonardo P. S.,Guilherme A.M., Alberto Canesin C. Evaluation of the Main MPPT Techniques for Photovoltaic Applications // IEEE Trans. Ind. Electr. – 2013. – № 3. – P. 1156-1167.

4.Shu-Hung Chung H., Tse K.K., Ron Hui S.Y., Mok C.M., Ho M.T. A Novel Maximum Power Point Tracking Technique for Solar Panels Using a SEPIC or Cuk Converter // IEEE Trans. Power. Electr. – 2003. – № 3. – P. 717–724.

5.Peng F.Z. Z-Source inverter // IEEE Trans. Ind. Appl. – 2003. – № 2. – P. 504-510, 2003.

6.Strzelecki R., Wojciechowski D., Adamowicz M., Wilk A., Moson I. Three-level Z-source neutral-point-clamped inverter // Przegląd Elektrotechniczny, vol. 82, no 10, pp.54-60, 2006.

7.Kazimierczuk M.K. Pulse-width Modulated DC–DC Power Converters // Wiley-Interscience A John Wiley & Sons, Inc., Publication 2008.