

**ЭНЕРГОСБЕРЕЖЕНИЕ**

УДК 621.365.6

**Пачколін Юрій Ефтович**, канд. техн. наук, доцент кафедри електропостачання промислових підприємствE-mail: [pachkolin@ukr.net](mailto:pachkolin@ukr.net)**Бондаренко Олександр Олексійович**, аспірант кафедри електричних апаратів.

Запорізький національний технічний університет, м. Запоріжжя, Україна, вул. Жуковського, 64, 69063. Тел. 061-764-46-25.

**Левченко Сергій Андрійович**, канд. техн. наук, доцент кафедри електротехніки та енергетичного менеджментуЗапорізька державна інженерна академія, проспект Леніна 226, м. Запоріжжя, Україна, 69006, Тел. 061-223-82-21, E-mail: [levchenko\\_s@rambler.ru](mailto:levchenko_s@rambler.ru)**ДОСЛІДЖЕННЯ ЕЛЕКТРИЧНОГО ПОЛЯ У ДУГОВІЙ СТАЛЕПЛАВИЛЬНІЙ ПЕЧІ З МЕТОЮ ВИЗНАЧЕННЯ КРИТЕРІВ ДЛЯ ОПТИМІЗАЦІЇ ЕНЕРГОСПОЖИВАННЯ**

*Наведені результати проведених теоретичних досліджень дозволяють визначити розподіл активної потужності в порожнині дугової сталеплавильної печі за допомогою системи інтегральних рівнянь з використанням методу вторинних джерел. Отримані результати є підґрунтям для створення програм, які забезпечують роботу промислових комп'ютерів, що спроможні керувати дуговими сталеплавильними печами, з метою оптимізації витрат електроенергії.*

**Ключові слова:** дугова сталеплавильна піч, активна потужність, система інтегральних рівнянь, промисловий комп'ютер.

**Пачколин Юрий Эфтович**, канд. техн. наук, доцент кафедры электроснабжения промышленных предприятийE-mail: [pachkolin@ukr.net](mailto:pachkolin@ukr.net)**Бондаренко Александр Алексеевич**, аспирант кафедры электрических аппаратов

Запорожский национальный технический университет, г. Запорожье, Украина, ул. Жуковского, 64, 69063. Тел. 061-764-46-25.

**Левченко Сергей Андреевич**, канд. техн. наук, доцент кафедры электротехники и энергетического менеджментаЗапорожская государственная инженерная академия, проспект Ленина 226, г. Запорожье, Украина, 69006, Тел. 061-223-82-21, E-mail: [levchenko\\_s@rambler.ru](mailto:levchenko_s@rambler.ru)**ИССЛЕДОВАНИЕ ЭЛЕКТРИЧЕСКОГО ПОЛЯ В ДУГОВОЙ СТАЛЕПЛАВИЛЬНОЙ ПЕЧИ С ЦЕЛЬЮ ОПРЕДЕЛЕНИЯ КРИТЕРИЕВ ДЛЯ ОПТИМИЗАЦИИ ЭНЕРГОПОТРЕБЛЕНИЯ**

*Приведенные результаты проведенных теоретических исследований позволяют определить распределение активной мощности в полости дуговой сталеплавильной печи с помощью системы интегральных уравнений с использованием метода вторичных источников. Полученные результаты являются основанием для создания программ, обеспечивающих работу промышленных компьютеров, которые способны управлять дуговыми сталеплавильными печами, с целью оптимизации затрат электроэнергии.*

**Ключевые слова:** дуговая сталеплавильная печь, активная мощность, система интегральных уравнений, промышленный компьютер.

**Pachkolin Yuri Eftovich**, PhD in Technical Sciences, Assistant Professor at academic department of enterprises electric power supply. E-mail: [pachkolin@ukr.net](mailto:pachkolin@ukr.net)**Bondarenko Olexandr Olexiyovych**, postgraduate at academic department of electrical devices. Zaporizhia National Technical University, 64, Zhykovskiy street, Zaporizhia, Ukraine, 69063. Phone: 061-764-46-25**Levchenko Sergiy Andriyovych**, Assistant Professor at academic department of electrical equipment and energy management. Zaporizhia State Engineering academy, 226 Lenin Avenue, Zaporizhia, Ukraine, 69006. Phone: 061-223-82-21. E-mail: [levchenko\\_s@rambler.ru](mailto:levchenko_s@rambler.ru)**RESEARCH OF ELECTRIC FIELD IN AN ARC FURNACE IN ORDER TO DEFINE CRITERIA OF ENERGY CONSUMPTION IMPROVEMENT**

*The given results of theoretical research allow to define the distribution of actual power in arc furnace cavity by means of integral equation system using secondary sources method. The received results are basis for creation of software that supports operation of industrial computers, which have ability to run the arc furnace in order to improve energy consumption.*

**Key words:** arc furnace, actual power, integral equation system, industrial computer.

## Вступ

Проблеми раціонального використання електроенергії промисловими підприємствами, які на сьогодні є основними її споживачами в Україні, набувають істотного значення. Ситуація ускладнюється постійними обмеженнями обсягів споживання газу та зростаючими цінами на нього, тому електроенергія розглядається як альтернатива. Незважаючи на те, що в Україні існує необхідна законодавча база [1] з питань енергозбереження, ефективність використання енергетичних ресурсів у економіці країни залишається дуже низькою, що в кінцевому результаті суттєво погіршує конкурентоспроможність готової продукції на світовому ринку. На сьогодні ситуація зі споживанням електроенергії, що склалася в країні, свідчить про те, що прийняття відповідних законів само по собі не вирішує проблему зменшення енерговитрат. Так, частка витрат на енергоносії в собівартості промислової продукції досягає в середньому по Україні до 50 %, а в електрометалургії – навіть до 70 % і, на превеликий жаль, фінансові витрати на оплату електроенергії постійно зростають.

Аналізуючи причини неефективного використання електроенергії, для отримання якої витрачається значна частка паливно-енергетичних ресурсів, можна зробити висновок про актуальність та невідкладність пошуку можливих шляхів економії електроенергії.

**Мета проведених досліджень.** Визначити основні закономірності розподілу активної потужності в порожнині дугової сталеплавильної печі (ДСП) за допомогою системи інтегральних рівнянь Фредгольма II роду за методом вторинних джерел, що є підґрунтям розробки програмного забезпечення для промислових комп'ютерів, які спроможні керувати роботою дугової сталеплавильної печі, з метою оптимізації витрат електроенергії.

## Основна частина

Дугове нагрівання характеризується дуже високими температурами, тому його застосовують в електрометалургії для розплавлення металу. При цьому споживається значний обсяг електроенергії за короткий проміжок часу, що висуває ряд вимог до електроустаткування дугових печей, мережі живлення та режимів плавлення.

Очевидно, що для забезпечення максимальної енергоефективності роботи дугової сталеплавильної печі необхідно вирішити оптимізаційні завдання вибору її конструктивних параметрів і режиму плавлення. Це забезпечить найкращі показники використання електроенергії (об'ємний розподіл потужності). При цьому через складний вплив багатьох факторів на режими роботи дугової печі при визначенні її конструктивних параметрів за відомими залежностями й алгоритмами можна лише наблизитися до їхніх оптимальних значень.

Розмаїтість і складність геометричних форм і розмірів сучасного електротехнологічного устаткування, усе більш жорсткі вимоги до точності їхнього розрахунку, з одного боку, вказують на обмежену сферу застосування аналітичних методів для такого розрахунку, а, з іншого боку, підкреслюють актуальність розробки універсальних числових алгоритмів розрахунку, у цьому випадку – електричних і електромагнітних полів, орієнтованих на застосування промислових комп'ютерів. Маючи у своєму розпорядженні подібні алгоритми, що дозволяють варіювати геометричні параметри, властивості матеріалів й інші характеристики, можна замінити тривалі розрахунки та експерименти швидким розрахунком за допомогою комп'ютера різних варіантів і вибором оптимального з них. При цьому створюються передумови автоматизації процесу плавлення металів за допомогою промислових комп'ютерів.

Із зазначеною метою пропонується алгоритм формування тривимірної математичної моделі, призначеної для розрахунку розподілу активної потужності в порожнині ДСП у вигляді системи інтегральних рівнянь, які доцільно розв'язувати за методом вторинних джерел [3, 5, 6]. Вирішальна перевага методу вторинних джерел перед іншими полягає в можливості побудови універсальних і ефективних числових алгоритмів розрахунку електричних полів, орієнтованих на застосування комп'ютерної техніки і придатних для неоднорідних середовищ і складних форм меж розподілу середовищ.

Метод вторинних джерел припускає розрахунок електричних полів шляхом уведення

додаткових вторинних електричних зарядів у розв'язувану систему інтегральних рівнянь.

Відомо, що можливість заміни впливу неоднорідного середовища такими джерелами, що вводяться в однорідне середовище, є фундаментальною властивістю електромагнітного поля [6].

Очевидно, що розподіл вторинних джерел не може бути довільним, а повинен задовольняти відповідному інтегральному рівнянню. Вирішивши його, можна знайти об'ємний розподіл вторинних джерел і звести завдання до методики розрахунку поля в однорідному середовищі за відомим розподілом первинних і вторинних зарядів. Таким чином, вирішення задачі розрахунку поля в неоднорідному середовищі представляє собою два етапи:

1) складання системи інтегральних рівнянь і знаходження з їх допомогою невідомих вторинних джерел;

2) розрахунок еквівалентного поля в однорідному середовищі (рис. 1).

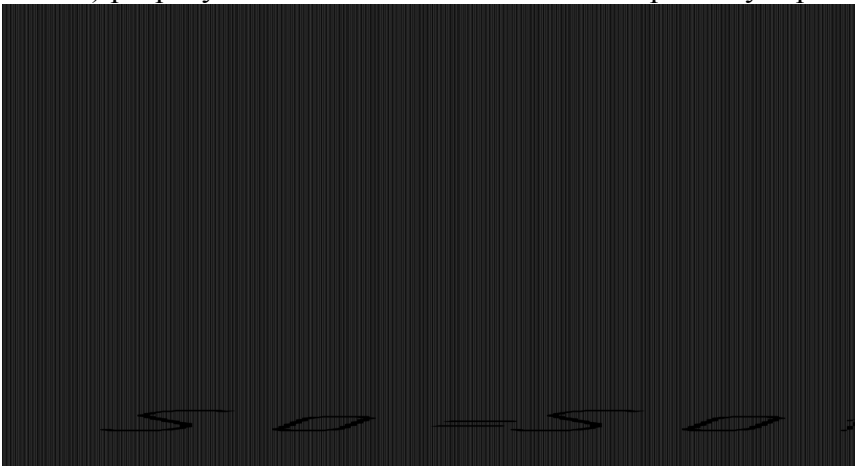


Рис. 1. Розподіл вторинних електричних зарядів на поверхні металу

Розрахунок електромагнітних полів за методом вторинних джерел може бути зведений до вирішення інтегральних рівнянь Фредгольма II роду. Властивості цих рівнянь відомі, їхнє чисельне вирішення принципових труднощів не представляє [4]. Процес такого рішення складається з багаторазового обчислення об'ємних і поверхневих інтегралів. Щоб забезпечити необхідну точність обчислення інтегралів, їхні поверхні й об'єми розбиваються на множину малих елементів. Для підвищення точності розв'язання інтегральних рівнянь за допомогою комп'ютерної техніки вводиться якнайбільше додаткової інформації про особливості завдання й про інтегральні властивості рішення, яке шукається.

Відповідно до методу вторинних джерел конкретний розподіл щільності  $\sigma$  вторинних зарядів відповідає певній системі інтегральних рівнянь. Поверхнева щільність заряду  $\sigma(Q)$  у точці  $Q$ , розташованій на межі розподілу областей однорідної провідності, визначається за формулою:

$$\sigma(Q) = 2\lambda_Q \vec{n}_Q^0 \vec{E}(Q), \quad (1)$$

де  $\vec{n}_Q^0$  – вектор одиничної нормалі до межі розподілу в точці  $Q$ ;

$\vec{E}(Q)$  – напруженість у точці  $Q$ , створена всіма зарядами, розподіленими на межах областей, крім заряду в точці  $Q$ .

Тут параметр  $\lambda_Q$  залежить від провідності областей, що межують:

$$\lambda_Q = \frac{\gamma^i - \gamma^e}{\gamma^i + \gamma^e}, \quad (2)$$

де  $\gamma^i$  – відносна провідність області, з якої спрямована нормаль до межі;

$\gamma^e$  – відносна провідність області, у яку спрямована нормаль до межі.

Напруженість поля виражається через розподіл щільності заряду:

$$\vec{E}(Q) = -\frac{1}{4\pi\gamma_0} \int_S \sigma(M) \frac{\vec{r}_{QM}}{r_{QM}^3} dS_M, \quad (3)$$

де  $r_{QM}$  – відстань між точкою спостереження  $Q$  (фіксованою), у якій визначається напруженість, і точкою  $M$  провідного тіла (змінною), у якій перебуває заряд  $\sigma(M)dS_M$ ;

$\vec{r}_{QM}$  – вектор відстані між точками  $Q$  і  $M$ , спрямований з фіксованої точки  $Q$  у змінну точку  $M$ . Інтегрування проводиться за всіма межами областей, де розподілені із щільністю  $\sigma$  заряди – вторинні джерела.

Підставивши значення  $\vec{E}(Q)$  за формулою (3) у формулу (1), одержимо лінійне однорідне інтегральне рівняння Фредгольма II роду щодо шуканої щільності заряду  $\sigma$  по межі з параметром  $\lambda$ :

$$\sigma(Q) + \lambda \int_S \sigma(M) K(Q, M) dS_M = 0, \quad (4)$$

$$K(Q, M) = \frac{\vec{r}_{QM} \vec{n}_Q^0}{2\pi r_{QM}^3}. \quad (5)$$

де  $K(Q, M)$  – ядро інтегрального рівняння.

Межа провідного тіла порожнини ДСП й електродів складається з умовно виділених чотирьох ділянок (поверхонь електродів та провідної поверхні печі)  $S_A, S_B, S_C, S_0$ . (рис. 2).

В еквівалентному полі щільність заряду  $\sigma(Q)$  у будь-якій точці  $Q$  на ділянці  $S_A$  обумовлена напруженістю  $\vec{E}(Q)$ . Це характерно й для всіх інших ділянок межі. У зв'язку із цим, якщо точка  $Q \in S_A$ , маємо:

$$\sigma(Q) = 2\gamma_0 \lambda \vec{E}(Q) \vec{n}_Q^0, \quad (6)$$

де  $\vec{E}(Q) \vec{n}_Q^0$  – нормальна складова вектора напруженості.

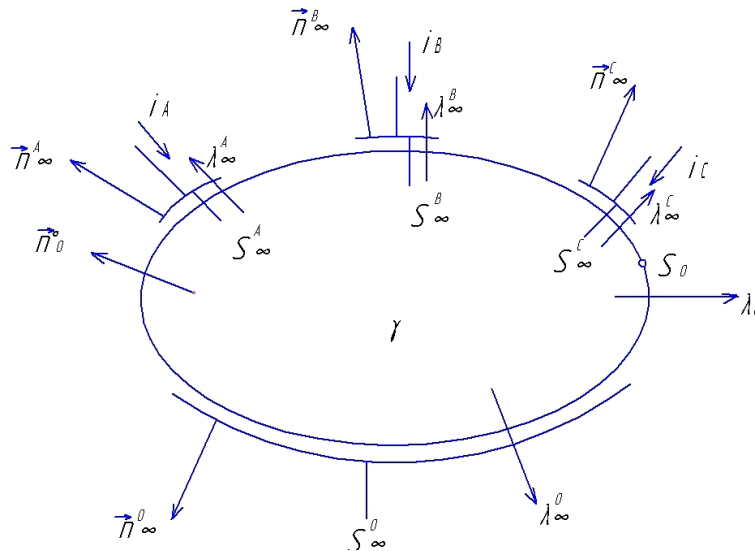


Рис. 2. Розрахункова математична модель ДСП

Підставляючи (1) в (6), одержимо:

$$\sigma(Q) = -\lambda \int_S \sigma(M) \frac{\vec{n}_Q^0 \vec{r}_{QM}}{2\pi r_{QM}^3} dS_M. \quad (7)$$

Таким чином, у випадку, якщо точка  $Q$  перебуває на поверхні межі  $S_A, S_B, S_C, S_0$ , то отримуємо систему однорідних інтегральних рівнянь:

$$Q \in S_A, \quad \sigma(Q) + \lambda \int_S \sigma(M) \frac{\vec{n}_Q^0 \vec{r}_{QM}}{2\pi r_{QM}^3} dS_M = 0; \quad (8)$$

$$Q \in S_B, \quad \sigma(Q) + \lambda \int_S \sigma(M) \frac{\vec{n}_Q^0 \vec{r}_{QM}}{2\pi r_{QM}^3} dS_M = 0; \quad (9)$$

$$Q \in S_C, \quad \sigma(Q) + \lambda \int_S \sigma(M) \frac{\vec{n}_Q^0 \vec{r}_{QM}}{2\pi r_{QM}^3} dS_M = 0; \quad (10)$$

$$Q \in S_0, \quad \sigma(Q) + \lambda_0 \int_S \sigma(M) \frac{\vec{n}_Q^0 \vec{r}_{QM}}{2\pi r_{QM}^3} dS_M = 0. \quad (11)$$

Інтегральні рівняння (8) – (11) є новоутвореною математичною моделлю, отриманою з теоретичної моделі електромагнітних явищ – рівнянь Максвелла. Наведені інтегральні рівняння, як і рівняння Пуассона, ввібрали у себе інформацію про зв'язки між величинами, що характеризують фізичний процес у нескінченно малому об'ємі. Щодо цього новоутворена та наведена раніше математичні моделі рівноцінні.

У рішення рівняння Пуассона входять не тільки довільні постійні, але й довільні функції. Вибір довільних постійних і функцій, які дійсно відповідають рішенням, отримують з додаткових умов, що роблять постановку задачі фізично визначеною. Ці умови називаються граничними. Їхня повнота відповідає повній фізичній визначеності в постановці задачі. В інтегральні рівняння (8) – (11) не ввійшли ні напруги на електродах, ні струми. Отже, якщо їх не ввести в рівняння, то задача буде невизначеною.

Новоутворена математична модель у формі інтегральних рівнянь має ту перевагу, що в неї можна ввести зазначену додаткову інформацію про інтегральні властивості шуканого поля. Так відомо, що струм, який протікає через контакт з високою провідністю, можна представити так:

$$i_A = - \int \sigma_{ni}(Q) dS_Q. \quad (12)$$

З огляду на інтегральні властивості вторинних джерел [5, 6], маємо  $\sigma_{ne}(Q) = \sigma_{ni}(Q)$ , тоді  $i_A = \frac{\lambda - 1}{2\lambda} \gamma \int_{S_A} \sigma(Q) dS_Q$ . Тому що параметр межі  $\lambda = -1$ , маємо:

$$i_A = \gamma \int_{S_A} \sigma(Q) dS_Q. \quad (13)$$

Очевидно, можна записати аналогічні рівняння для всіх поверхонь межі:

$$\int_{S_A} \sigma(Q) dS_Q = \frac{i_A}{\gamma}; \quad (14)$$

$$\int_{S_B} \sigma(Q) dS_Q = \frac{i_B}{\gamma}; \quad (15)$$

$$\int_{S_C} \sigma(Q) dS_Q = \frac{i_C}{\gamma}; \quad (16)$$

$$\int_{S_0} \sigma(Q) dS_Q = 0. \quad (17)$$

Вводимо додаткову інформацію в інтегральні рівняння. Так відомо, що зміна потенціалу дорівнює:

$$\varphi(Q) = \frac{1}{4\pi\gamma_0} \int_S \sigma(M) \frac{dS_M}{r_{QM}}. \quad (18)$$

Остаточно, інтегральні рівняння приймуть вигляд:

$$Q \in S_A, \quad \sigma(Q) + \lambda \int_S \sigma(M) K_A(Q, M) dS_M = \frac{i_A}{S_A \gamma}; \quad (19)$$

$$Q \in S_B, \quad \sigma(Q) + \lambda \int_S \sigma(M) K_B(Q, M) dS_M = \frac{i_B}{S_B \gamma}; \quad (20)$$

$$Q \in S_C, \quad \sigma(Q) + \lambda \int_S \sigma(M) K_C(Q, M) dS_M = \frac{i_C}{S_C \gamma}; \quad (21)$$

$$Q \in S_0, \quad \sigma(Q) + \lambda_0 \int_S \sigma(M) K_0(Q, M) dS_M = 0. \quad (22)$$

Ядра інтегральних рівнянь (19) – (21) мають однаковий вигляд:

$$K_A(Q, M) = \left\{ \frac{\vec{n}_Q^0 \vec{r}_{QM}}{2\pi r_{QM}^3} + \frac{1}{r_{QM}} - \frac{1}{S_A} \int_{S_A} \frac{dS_Q}{r_{QM}} \right\} - \frac{1}{S_A} \int_{S_A} \left[ \frac{\vec{n}_Q^0 \vec{r}_{QM}}{2\pi r_{QM}^3} + \frac{1}{r_{QM}} - \frac{1}{S_A} \int_{S_A} \frac{dS_Q}{r_{QM}} \right] dS_Q. \quad (23)$$

Ядро інтегрального рівняння (22) має вигляд:

$$K_0(Q, M) = \frac{\vec{n}_Q^0 \vec{r}_{QM}}{2\pi r_{QM}^3} - \frac{1}{S_0} \int \frac{\vec{n}_Q^0 \vec{r}_{QM}}{2\pi r_{QM}^3} dS_Q. \quad (24)$$

Таким чином, система інтегральних рівнянь (19)–(22) дозволяє знайти розподіл вторинних джерел  $\sigma(Q)$  на межі розподілу середовищ. При числовому рішенні за допомогою комп'ютера систему інтегральних рівнянь потрібно замінити системою лінійних алгебраїчних рівнянь [2, 4]. Порядок системи алгебраїчних рівнянь залежить від числа розрахункових точок, у яких необхідно розрахувати повну шукану величину, й обмежується об'ємом оперативної пам'яті комп'ютера.

Для зведення системи інтегральних рівнянь (19)–(22) до системи лінійних алгебраїчних рівнянь скористаємося розрахунковою схемою математичної моделі ДСП (рис. 3). Для цього на межі  $S$  провідного тіла (електродів і поверхні розплавленого металу) вибираємо  $n$  точок, у яких потрібно розрахувати щільність вторинних джерел. Точки розміщуються на поверхні електродів  $S_A, S_B, S_C$  і на внутрішній поверхні корпусу ДСП  $S_0$ . Надавши точкам  $M$  індекс  $j$ , а точкам  $Q$  індекс  $i$  і розподіливши їх по поверхні розподілу  $S$ , одержуємо наступне рівняння:

$$\int_S \sigma(M) K_A(Q_i, M_j) dS_M \approx \sum_{j=1}^n \sigma(M_j) \int_S K_A(Q_i, M_j) dS_M. \quad (25)$$

Тоді інтегральне рівняння (19) прийме вигляд:

$$\sigma(Q) + \lambda \sum_{j=1}^n \sigma(M_j) \int_{\Delta S_j} K_A(Q, M) dS_M = \frac{i_A}{S_A \gamma}. \quad (26)$$

Тепер можна остаточно записати систему алгебраїчних рівнянь для поверхні межі  $S_A$ :

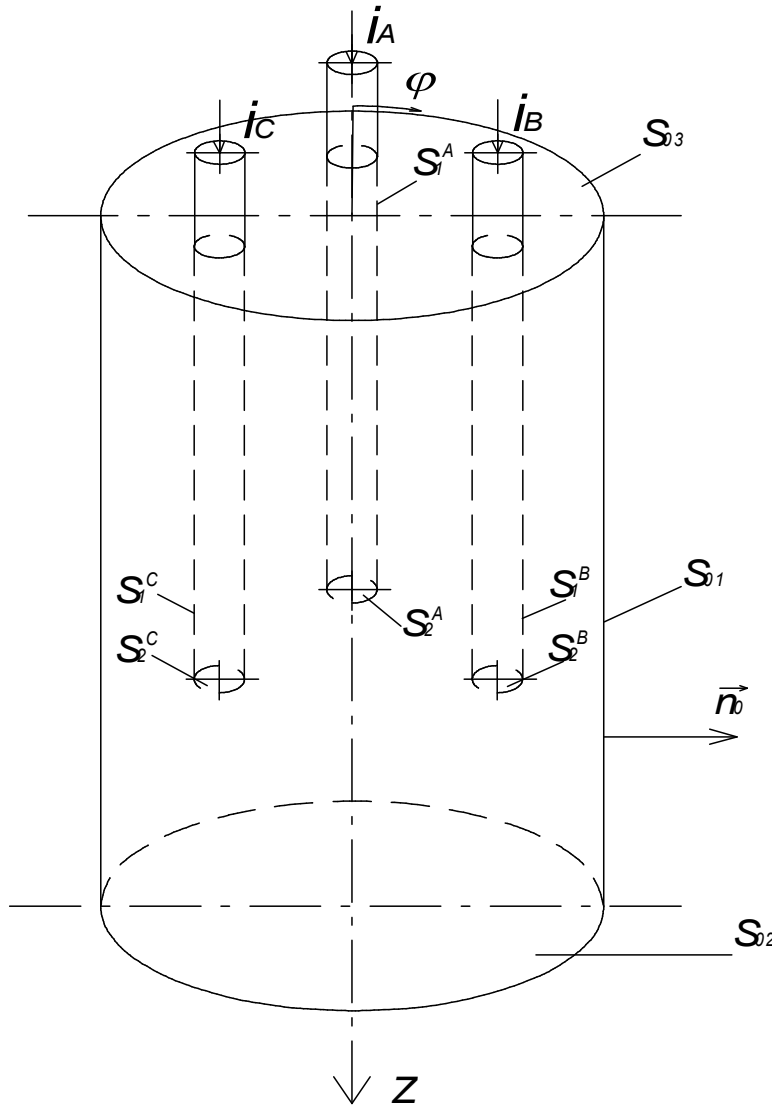
$$\sum_{j=1}^n a_{ij} \sigma_j = b_i. \quad (27)$$

Проміжні викладки одержаного виразу (27) наведені в [4]. В отриманому рівнянні  $a_{ij}$  і  $b_i$  – коефіцієнти системи, що обчислюються за формулами:

$$b_i = \frac{i_A}{S_A \gamma}; \tag{28}$$

$$a_{ij} = 1 + \lambda \int_{\Delta S_j} K_A(Q_i, M) dS_M, \quad i = j;$$

$$a_{ij} = \lambda \int_{\Delta S_j} K_A(Q_i, M) dS_M, \quad i \neq j. \tag{29}$$



S – площа поверхні  
 1 – бічна  
 2 – нижня  
 3 – верхня  
 А, В, С – фази  
 0 – корпус ДСП

Рис. 3. Розрахункова схема математичної моделі ДСП

Коефіцієнти алгебраїчних рівнянь моделі містять ряд складових, що є визначеними інтегралами за елементами поверхні. Після перетворень, наведених в [4], для всієї поверхні межі розподілу середовищ \$S\_A\$ можна записати:

$$\int_{\Delta S_j} K_A(Q_i, M) dS_M = P_{ij} + L_{ij} - \frac{1}{S_A} (M_j + N_j) - \frac{1}{S_A} R_j, \tag{30}$$

де:

$$P_{ij} = \frac{z_j - z_i}{2\pi r_{ij}^3} S_j; \quad i \neq j; \quad P_{ij} = 0; \quad i = j;$$



$$L_{ij} = \frac{S_j}{r_{Q,M_j}}; \quad i \neq j; \quad L_{ij} = \alpha_1 \quad i = j;$$

$$M_j = \sum D_{pj} S_p S_j; \quad N_j = \sum A_{pj} S_p S_j;$$

$$R_j = \sum \frac{S_j S_p}{r_{Q,M_j}} + \alpha_1 S_p + \alpha_1' S_p + \alpha_2 S_p.$$

Виконаємо аналогічні перетворення всіх рівнянь системи до вигляду, зручного для програмування й розв'язання за допомогою комп'ютера. В остаточному вигляді перетворена система рівнянь являє собою алгоритм розрахунку шуканої щільності вторинних джерел в обраних розрахункових точках. Після розрахунку щільності вторинних джерел по межі  $S$  провідного тіла (прошарок металу близько футеровки печі) є можливим визначити питому активну потужність, що виділяється в елементах об'єму ДСП, розраховавши напруженість поля в обраних точках об'єму провідного тіла.

Як відомо, складові напруженості електричного поля в циліндричній системі координат дорівнюють:

$$E_\rho(q) \approx \sum_{j=1}^n \sigma_j \frac{\rho_j - \rho_q \cos(\varphi_q - \varphi_j)}{r_{qj}^3} S_j; \tag{31}$$

$$E_\varphi(q) \approx \sum_{j=1}^n \sigma_j \frac{\rho_q \sin(\varphi_q - \varphi_j)}{r_{qj}^3} S_j; \tag{32}$$

$$E_z(q) \approx \sum_{j=1}^n \sigma_j \frac{z_j - z_q}{r_{qj}^3} S_j. \tag{33}$$

Знаючи значення складових напруженості електричного поля, визначаємо миттєву активну потужність, що виділяється в одиничному об'ємі  $V_q$  порожнини ДСП:

$$P_q = \gamma [E_\rho^2(q) + E_\varphi^2(q) + E_z^2(q)] \left(-\frac{1}{4\pi\gamma_0}\right)^2 V_q. \tag{34}$$

Відповідно до теорії кіл трифазного струму для симетричної трифазної системи струмів значення миттєвої потужності дорівнює активній потужності системи. Таким чином, активна потужність ДСП дорівнює:

$$P_b = \sum_q P_q. \tag{35}$$

Розбивка на елементарні об'єми показана на рис. 4.

Алгоритм розрахунку об'ємного розподілу потужності ДСП передбачає наступну послідовність розрахунку з допомогою комп'ютера:

1. Розраховується миттєвий розподіл вторинних джерел на поверхні розподілу середовищ із різною провідністю шляхом рішення системи інтегральних рівнянь при заданій системі трифазних струмів.

2. По миттєвому розподілу вторинних джерел розраховуються миттєві значення напруженості поля в обраних точках порожнини ДСП.

3. Питомі активні потужності в обраних точках об'єму ДСП розраховуються як середні значення миттєвих потужностей за певний період.

Кількість електроенергії, яку споживає ДСП за час  $T$  дорівнює:

$$W = P_b \cdot T. \tag{36}$$



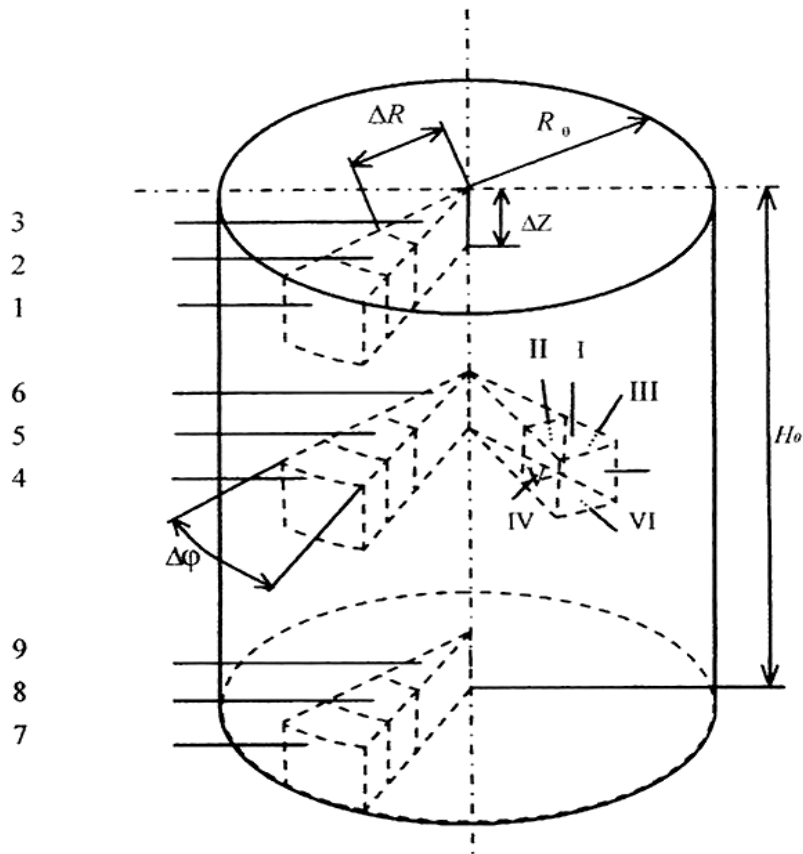


Рис. 4. Різновиди елементарних об'ємів у порожнині печі:  $H_0$  – висота порожнини печі;  $R_0$  – її радіус;  $N_\varphi$  – число розбиття по вісі  $\varphi$ ;  $N_z$  – число розбиття по вісі  $z$ ;  $k$  – номер елементарного об'єму по вісі  $R$

Можливості існуючих комп'ютерів і складна конфігурація поверхонь розподілу середовищ обмежують число точок при розрахунку вторинних зарядів. Для одержання досить точного рішення кількість точок повинна бути якомога більшою. Координати точок для об'єму ДСП циліндричної форми вводяться в програму розрахунку у вигляді  $\rho_q, \varphi_q, z_q$  [4].

При створенні математичної моделі ДСП прийняті наступні умови:

- порожнина ДСП циліндрична з трьома круглими симетрично розташованими електродами;
- допускаємо, що електроди мають відносно велику провідність і виготовлені з графіту;
- ДСП працює в трифазному симетричному синусоїдному режимі;
- через незначний вплив поверхневого ефекту від струмів ДСП магнітне поле не враховується, а розрахунки робляться тільки для електричного поля в провідному середовищі.

Запропонована математична модель досить точно відображає розподіл потужностей у елементарних об'ємах порожнини ДСП, що підтверджено перевіркою на фізичній моделі ДСП (рис. 5). Надалі це дозволить розрахувати температурне поле в окремих точках порожнини ДСП.

### Висновок

Запропоновано метод розрахунку електричного поля в порожнині ДСП. Проведені дослідження дозволяють знайти оптимальні конструктивні рішення щодо підвищення енергоефективності ДСП.

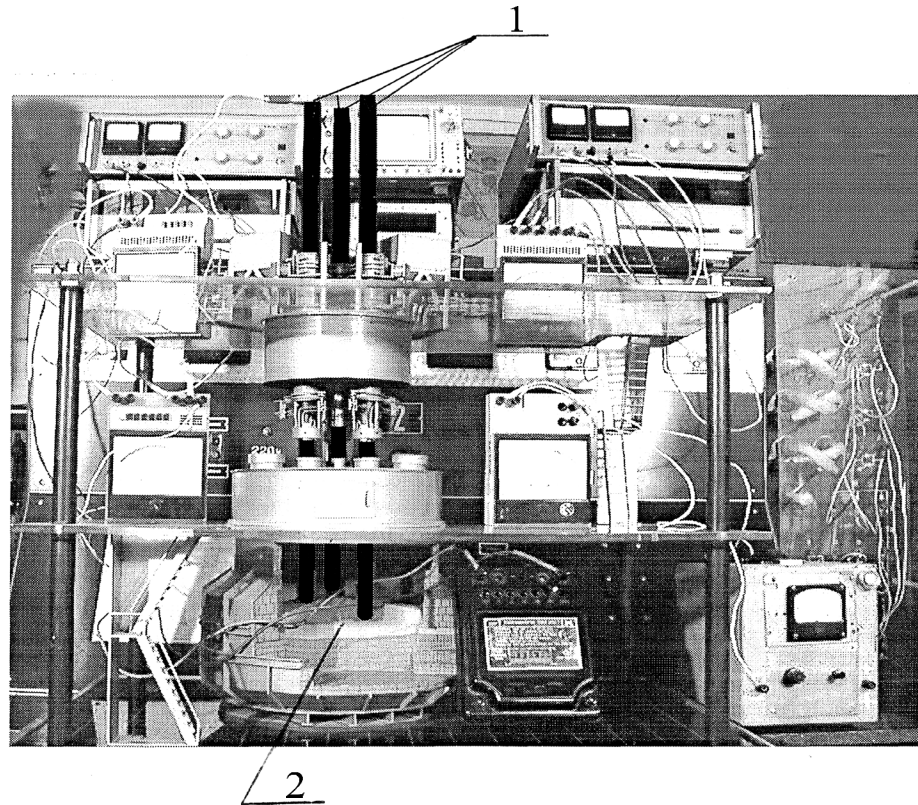


Рис. 5. Фізична модель ДСП: 1 – електроди (з графіту);  
2 – електричне поле, що досліджується (з металізованою поверхнею)

#### Список літератури

1. Зеркалов Д. В. Правова основа енергозбереження: Довідник. – К.: Дакор, 2008. – 480 с.
2. Качан Ю. Г. К расчету объемного распределения мощности в электрическом теплоаккумулирующем преобразователе / Качан Ю. Г., Левченко С. А. // Интегрированные технологии та енергозбереження. - Харків. - 2005. - № 2. – С. 150–153.
3. Левченко С. А. Метод вторичных источников для исследования трехмерных электрических полей / Левченко С. А., Чернявская Н. Е. // X науково-технічна конференція студентів, магістрів, аспірантів і викладачів ЗДІА. Ч.І. Запоріжжя, 18 – 22 квітня 2005 р. – Запоріжжя. – 2005. – С. 156–157.
4. Математическое моделирование электрических полей печей рудной электротермии / [С. А. Ольдзиевский, В. А. Кравченко, В. И. Нежурин, И. А. Борисенко]. – М.: Metallurgia, 1990. – 113 с.
5. Тозони О. В. Метод вторичных источников в электротехнике. / Тозони О. В. – М.: Энергия, 1975. – 295 с.
6. Тозони О. В. Электромагнитное поле в неоднородной среде и метод вторичных источников / Тозони О. В. // Кибернетика и вычислительная техника: Республ. межвед. науч. сб. АН УССР. – Киев: Наукова думка, 1973. – Вып. 22. – С. 166 – 169.

#### References

1. Zerkalov D. V. Legal Basis of Energy Savings: reference book. – K.: Dakor, 2008. – 480 p.
2. Kachan Y. G. Up-to the calculation of volume power distribution in electric heat storage convertor / Kachan Y. G., Levchenko S. A. // Integrated technologies of energy saving. Kharkiv. – 2005. – № 2. – P. 150–153.
3. Levchenko S. A. Secondary sources method for research fields / Levchenko S. A., Chernyavskaya N. E. // Scientific and technical Conference for students, masters, postgraduate and teachers of Zaporizhia State Engineering Academy, 18 – 22 April 2005, Zaporizhia. – 2005. – P. 156–157.
4. Math modeling of electric fields in ore electrothermy furnaces / [S. A. Oldziyevsky, V. A. Kravchenko, V. I. Nezhyrin, I. A. Borisenko]. – M.: Metallurgy, 1990. – 113 p.
5. Tozoni O. V. Secondary sources method in electrical equipment. / Tozoni O.V. – M.: Energy, 1975. – 295 p.
6. Tozoni O.V. Electromagnetic field in nonuniform environment and secondary sources method. / Tozoni O.V. // Cybernetics and IT equipment: Scientific composite book Academy of Science Ukraine. – Kiev: Naukova dumka, 1973. – issue 22. – P. 166–169.

Поступила в редакцию 13.10 2014 г.