

İNDÜKSİYONLU ISITMA UYGULAMASI İÇİN AKIM BESLEMELİ PARALEL REZONANS DEVRELİ BİR İNVERTERİN SİMÜLASYONU VE GERÇEKLEŞTİRİLMESİ

Mehmet Ali Anadol¹, Ramazan Akkaya²

¹Selçuk Üniversitesi, Teknik Bilimler Meslek Yüksekokulu, Elektrik Bölümü,
42003, Konya, Türkiye

²Selçuk Üniversitesi, Mühendislik-Mimarlık Fakültesi, Elektrik-Elektronik
Mühendisliği Bölümü, 42003, Konya, Türkiye

Özet

Bu çalışmada, indüksiyonlu ısıtma uygulamaları için tek fazlı, köprü tipi, akım beslemeli paralel rezonans devrelili bir inverterin Pspice programı kullanılarak simülasyonu ve prototip tasarımı pratik olarak gerçekleştirilmiştir. İnverter devresinde iki yönlü gerilim anahtarı olarak MOSFET kullanılmıştır. İndüksiyonlu ısıtma sistemi, ısıtma işlemi boyunca açık çevrim modunda çalıştırılmıştır. Deneysel sonuçlar, Pspice simülasyon programından elde edilen sonuçlarla karşılaştırılmış ve sonuçların birbiriyle uyum içinde olduğu görülmüştür.

Anahtar Kelimeler: İndüksiyonlu ısıtma, İnverter, Paralel rezonans, Pspice

IMPLEMENTATION AND SIMULATION OF A CURRENT SOURCE PARALLEL RESONANT INVERTER FOR AN INDUCTION HEATING APPLICATION

Abstract

In this study, single-phase, bridge type, a current-source inverter which contains a parallel resonant circuit for the induction heating applications has been simulated using Pspice program, and the prototype design was practically carried out. In inverter circuit, MOSFET which act as the bidirectional voltage switches are used. Induction heating system is operated in an open-loop throughout the heating cycle. The experimental results are compared with the results of Pspice simulation program and, the results seen that in accordance with each other.

Keywords: Induction Heating, Inverter, Parallel resonant, Pspice

1. Giriş

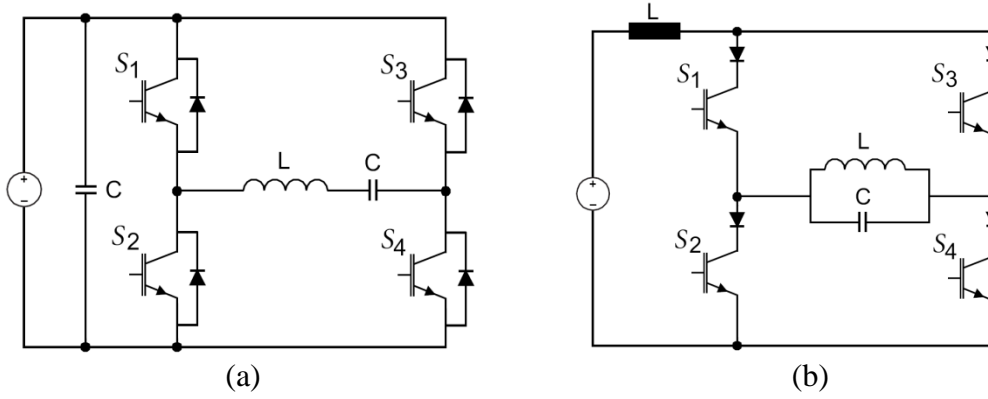
İndüksiyonlu ısıtma; çelik eritme, kaynaklama ve yüzey sertleştirme gibi uygulamalarda çok kısa sürede yüksek sıcaklık üretebilmek amacıyla kullanılan bir tekniktir. Bu teknik, çalışma parçası içinde yüksek frekanslı indüksiyon akımı oluşturabilme kabiliyetine sahip yüksek frekanslı bir güç kaynağı gerektirir [1]. Ancak yüksek frekanslı anahtarlama, bu tür güç kaynaklarının inverter yapılarında bulunan MOSFET, IGBT gibi yarı iletken elemanların iletim ve kesim anlarında büyük anahtarlama kayıpları oluşturur. Ayrıca, bu cihazlarda meydana gelen yüksek dv/dt ve di/dt nedeniyle, elektromanyetik girişimler (EMI) meydana gelir. Bu problemleri aşmak için inverterdeki anahtarlama elemanlarının, sıfır gerilim anahtarlama (ZVS) ve/veya sıfır akım anahtarlama (ZCS) durumunda çalıştırıldığı çeşitli seri veya paralel rezonans inverter yapıları geliştirilmiştir [2]. Bu tür devrelerde seri veya paralel şekilde yer alan bir rezonans LC devresi; filtreleme olayının doğasında bulunan dv/dt , di/dt ve EMI'nın azaltılmasını, anahtarlama frekansının değiştirilmesiyle çıkış gerilim ve gücünün kontrolünü sağlar [3].

Belirli bir uygulama için en uygun güç kaynağı tipini belirlemek veya uygulamaya göre mevcut bir güç kaynağının uygunluğunu değerlendirmek için güç kaynağı modellerinin anlaşılması gerekir [4]. Seri veya paralel rezonans devreli iki temel inverter yapısının avantaj ve dezavantajları karşılaştırıldığında [5] ve uygulamanın tipi dikkate alındığında, indüksiyonlu ısıtma sistemleri için genellikle akım beslemeli paralel rezonans devreli inverter yapısı daha çok tercih edilmektedir [6]. Akım beslemeli paralel rezonans devreli inverterin analizi [7-9]'da ayrıntılı şekilde sunulmuştur.

Bu çalışmada, indüksiyon ısıtma uygulamaları için 7.5 kW gücünde akım beslemeli paralel rezonans devreli bir inverterin tasarımı ve Pspice programında simülasyonu gerçekleştirilmiştir. Giriş gücü, tek fazlı kontrolsüz doğrultucu köprüsü ve şok bobininden oluşan bir DC akım kaynağı üzerinden sağlanmıştır. Paralel rezonans devresi, ferrit nüveli bir empedans transformatörü ve transformatörün primer sargısına paralel şekilde bağlı kondansatör grubu ile oluşturulmuştur. MOSFET transistörlerden oluşan köprü tipi inverter, paralel rezonans devresinin rezonans frekansına yakın bir frekans değerinde çalıştırılmıştır. Deneysel çalışma sonuçları, simülasyon çalışmasından elde edilen sonuçlarla birlikte sunulmuştur.

2. Rezonans Devreli İnverterler

İndüksiyonlu ısıtma uygulamaları için genellikle, Şekil 1'de devre şemaları ile gösterilen gerilim beslemeli ve akım beslemeli iki tip inverter kullanılır.



Şekil 1: Rezonans inverterler, (a) gerilim beslemeli seri rezonans inverter, (b) akım beslemeli paralel rezonans inverter

Gerilim beslemeli inverterin (VSI) girişinde, Şekil 1a'da verilen devre şemasında görüldüğü gibi, büyük bir filtre kondansatörü ile sağlanan sabit bir DC gerilim kaynağı bulunur [4]. Gerilim beslemeli inverterde anahtarlar, iki yönlü akım anahtarları şeklinde düzenlenmelidir. İki yönlü akım anahtarları, ters yönlü akımı sürebilmek için MOSFET veya IGBT gibi kontrollü bir yarı iletken elemana ters paralel şekilde bağlı bir diyottan oluşmaktadır.

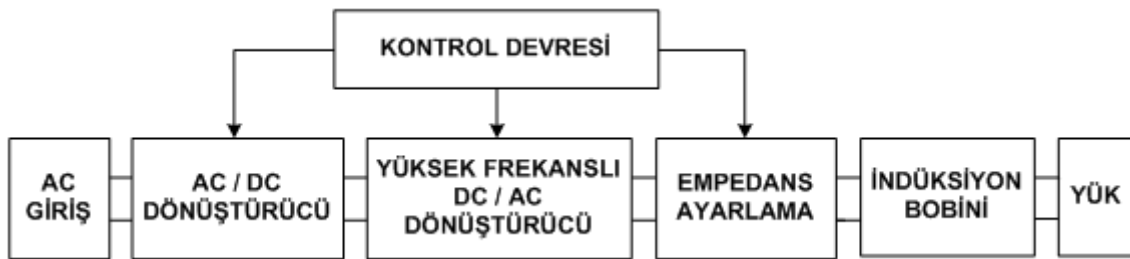
Akım beslemeli inverterin (CSI) girişinde ise Şekil 1b'de görüldüğü gibi, gerilim kaynağından büyük bir endüktör bobini ile sağlanan sabit bir DC akım kaynağı bulunur. Akım beslemeli inverterde anahtarlar, iki yönlü gerilim anahtarı şeklinde düzenlenmelidir. İki yönlü gerilim anahtarları, ters yönlü gerilime dayanabilecek MOSFET veya IGBT gibi kontrollü bir yarı iletken elemana seri şekilde bağlı bir diyottan oluşmaktadır [10], [11].

İki yönlü gerilim anahtarına sahip paralel rezonans inverterlerde, anahtarlama kayıplarını azaltmak için kontrollü anahtarları gerilimin sıfır geçişinde ilettime almak (ZVS) veya akımın sıfır geçişinde (ZCS) kesime götürmek mümkündür. Kullanılacak olan anahtarlama tipini, anahtarların anahtarlama frekansı belirler. Anahtarlama frekansı, rezonans frekansından büyükse ($f_s > f_0$) kontrollü anahtarlar, akımın sıfır geçişinde kesime götürülür. Diğer yandan anahtarlama frekansı, rezonans frekansından küçükse ($f_s < f_0$) kontrollü anahtarlar, gerilimin sıfır geçişinde ilettime alınır [8].

Akım beslemeli bir inverter, kare dalga çıkış gerilim dalga şekli nedeniyle bir paralel rezonans yükünü sürmek için en iyi yapıdır. Paralel rezonans devreli inverterin girişinde, akımın artışını sınırlandırmak için kullanılan büyük bir şok bobiniyle kısa devre koruması elde edilir. Ayrıca, üstün bir yüksüz çalışma kabiliyetine sahiptir ve rezonans frekansında, inverterin yarı iletken anahtarları, maksimum güç transferini mümkün kılar [6]. Paralel rezonansın avantajlarından biri, inverter devresindeki yarı iletken anahtarlardan geçen akıma göre rezonans devresinin bobininde çok yüksek bir akım elde etme imkânı sağlar. Bobinin yüksek akımı tarafından üretilen manyetik alan, normalde kısa devre durumundaki çalışma parçasında yüksek bir indükleme akımı oluşturur [12].

3. Sistemin Yapısı

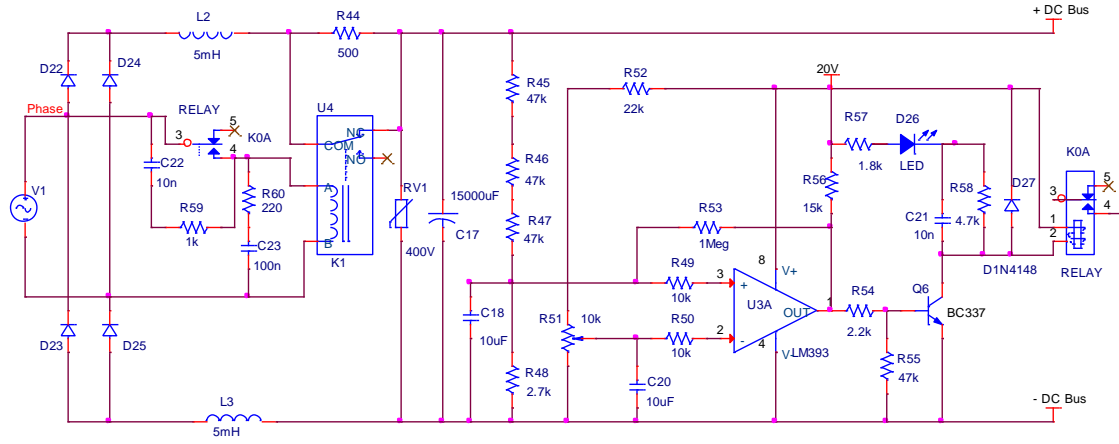
İndüksiyonlu ısıtma sisteminin temel bileşenleri; bir güç kaynağı, indüksiyon bobini, empedans transformatörü ve çalışma parçasından oluşmaktadır. Birçok indüksiyonlu ısıtma güç kaynağı sistemi, ısıtma bobinin parametrelerini belirli sınırlar içinde ayarlayabilme yeteneğine sahiptir. Frekans, indüksiyonlu ısıtma işlemlerinde çok önemli bir parametredir. Çünkü frekans, akımının nüfuz derinliği üzerinde birincil etkindir. Bu nedenle güç kaynağını oluşturan elemanlar tasarlanırken belirlenen frekansta çalışacak değerlere sahip elemanlar olmasına dikkat edilmelidir. Hemen hemen tüm indüksiyonlu ısıtma güç kaynakları için Şekil 2’de gösterilen temel blok diyagram kullanılabilir [3, 13].



Şekil 2: İndüksiyonlu ısıtma işlemi güç kaynağı temel blok diyagramı

3.1. DC güç kaynağı

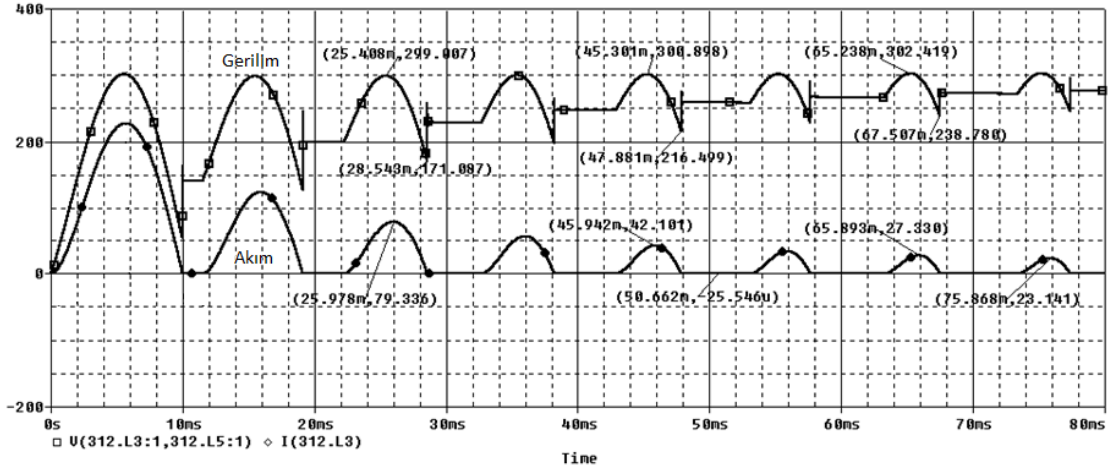
Akım beslemeli paralel rezonans devreli inverter için gerekli olan DC giriş gücü, Şekil 3'de görüldüğü gibi tek fazlı AC şebekeden köprü tipi bir doğrultucu, filtre kondansatör grubu ve bir şok bobini yardımıyla elde edilmektedir.



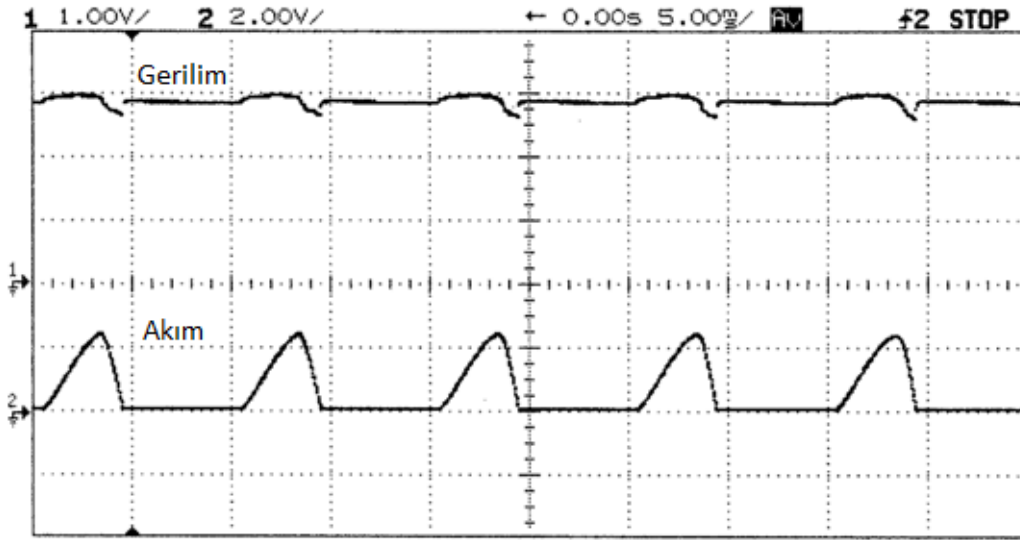
Şekil 3: DC güç kaynağı ve kondansatör şarj devresi

Şok bobini, E ve I tipi saçlardan oluşan bir nüve üzerine akım giriş yönleri aynı olacak şekilde, 75 sarımlı iki bobin sarılarak elde edilmiştir. E ve I tipi saçlar arasında 4 mm hava aralığı verilen filtre bobininin endüktans değeri, LCR metre ile 5 mH olarak ölçülmüştür.

İnverter çalışırken meydana gelen parazitlerin şebeke tarafına geçmesine engel olmak ve kontrolsüz doğrultucular tarafından doğrultulan gerilimi filtre etmek amacıyla 15000uF / 400 V değerinde filtre kondansatör grubu inverter girişine bağlanmıştır. Bu kondansatörlerin sistemin ilk çalıştırılma anında şebekeden çekeceği yüksek şarj akımını sınırlandırmak için bir direnç grubu kullanılmıştır. Bu dirençlerin dezavantajı, kısa süreli bir güç kaybı oluşturması ve kondansatörlerin şarj olma süresini geciktirmesidir. Kondansatörler 280 V gerilime şarj olduğunda bu dirençler Şekil 3'de gösterilen kontrol devresi yardımıyla devreden çıkarılmaktadır. Dirençler devreden çıktıktan sonra filtre kondansatörleri çok kısa bir sürede AC gerilimin tepe değeri olan 311 V'a yakın bir değere şarj olmaktadır. İnverter devredeyken doğrultucu çıkışından ölçülen akım ve gerilime ait dalga şekilleri simülasyon sonuçları ile birlikte Şekil 4'de verilmiştir.



(a)

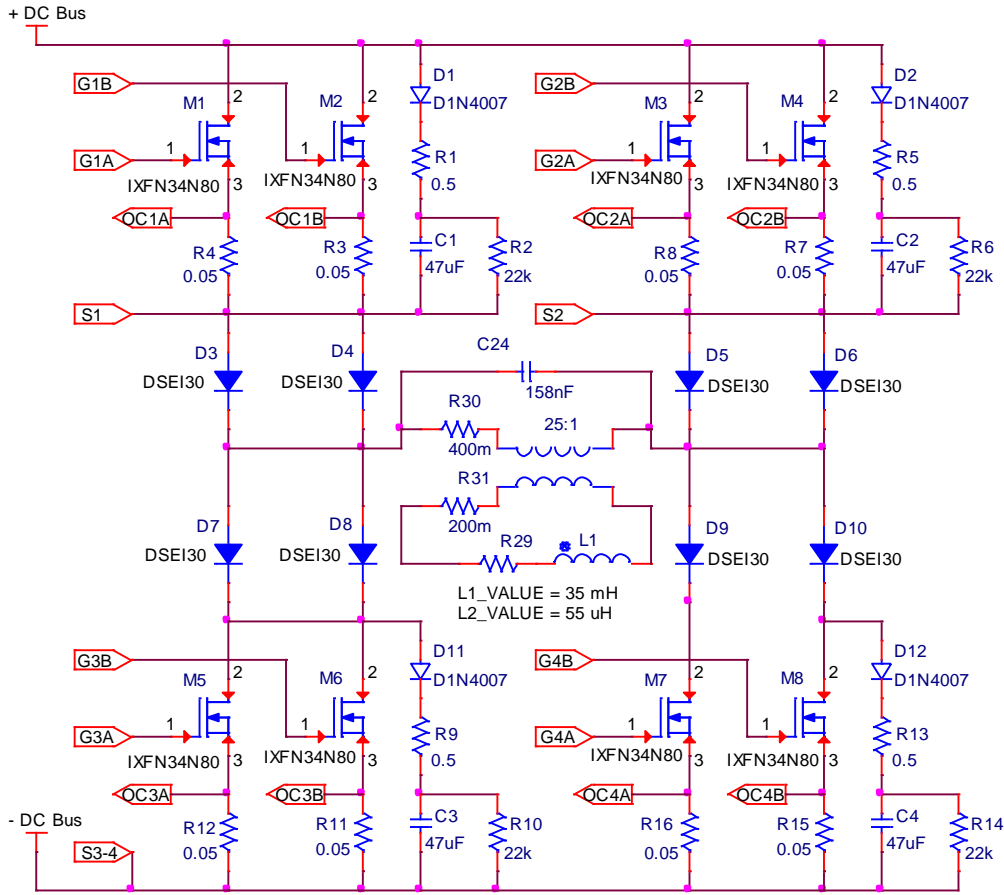


(b)

Şekil 4 : İnverter devreyken doğrultucu çıkışından ölçüden akım ve gerilim dalga şekli,
(a) simülasyon çalışması, (b) deneysel çalışma (100V/div, 8A/div)

3.2. İnverter

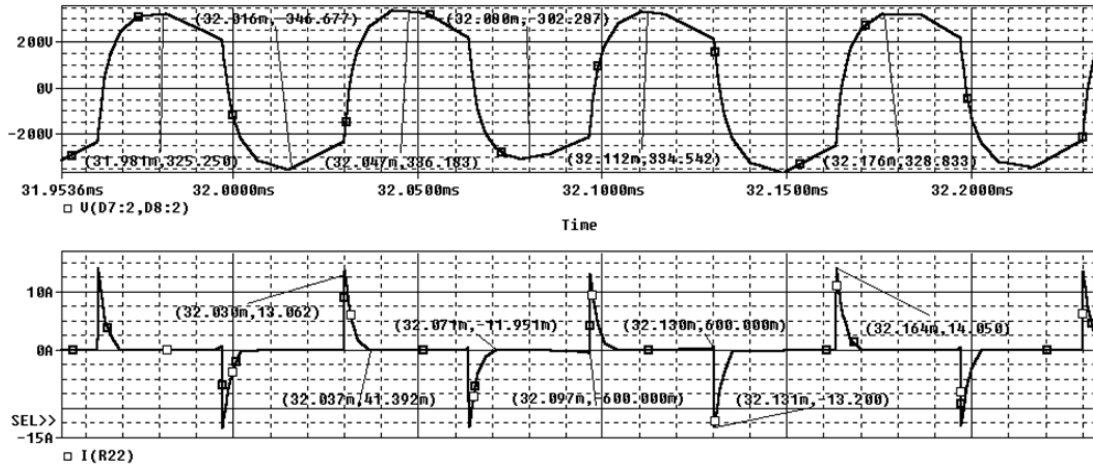
Tek fazlı, akım beslemeli paralel rezonans inverter köprüsünün güç katına ait devre şeması Şekil 5'te gösterilmiştir. İnverter köprüsünün her bir bacağına birbirine paralel şekilde bağlı iki adet, ters paralel diyotlu, 800 V gerilim ve 34 A akım taşıma kapasiteli IXFN34N80 MOSFET güç yarı iletken anahtarlama elemanları bulunmaktadır. Akım beslemeli paralel rezonans inverter için iki yönlü gerilim anahtarları elde edebilmek ve MOSFET'leri ters gerilimlere karşı korumak için her bir MOSFET'e seri şekilde 1200 V gerilim ve 26 A akım taşıma kapasiteli DSEI30 FRED tipi hızlı diyotlar bağlanmıştır.



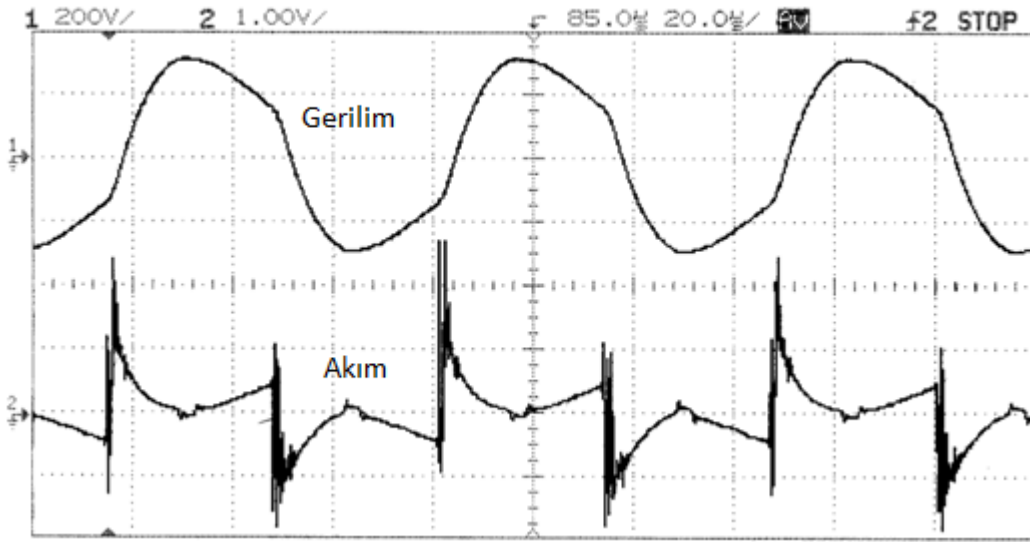
Şekil 5: Akım beslemeli paralel rezonans inverter köprüsü

İnverter devresindeki anahtarlama elemanları, sistemin çalışması sırasında oluşabilecek geçici aşırı akım ve gerilim darbeleri nedeniyle veya aşırı yük akımı nedeniyle zarar görebilir. Uygulama devresi üzerinde anahtarlama elemanlarını aşırı yük akımlarına karşı koruyabilmek için her bir MOSFET anahtarın source bacağına akım algılamak amacıyla 0.05Ω 'luk geri besleme direnci bağlanmıştır. Bununla birlikte, MOSFET'ler kesime gittiğinde, anahtarlar üzerinde oluşabilecek aşırı gerilim darbelerini sönmölemek için köprünün her bir bacağında RCD tipi sönmöleme (*snubber*) devreleri kullanılmıştır.

İnverter köprüsünün aynı kolunda yer alan MOSFET anahtarlar, anahtarlama frekansının her yarım periyodunda karşılıklı olarak iletme geçer. Böylece, inverterin çıkış uçlarında bir kare dalga AC çıkış gerilimi meydana gelir. Çıkış gerilimi, paralel rezonans devresi nedeniyle sinüzoidal dalga şekline sahiptir. İnverter çıkışından ölçülen akım ve gerilim dalga şekilleri, simülasyon sonuçları ile birlikte Şekil 6'da gösterilmiştir.



(a)



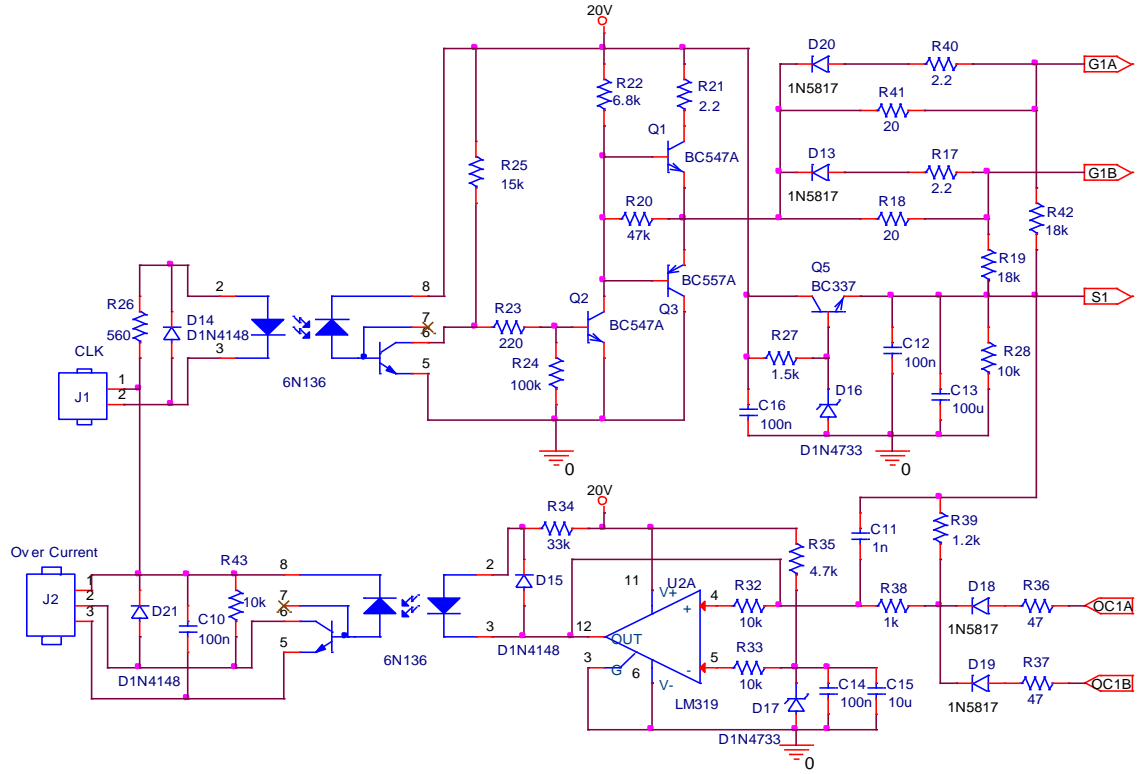
(b)

Şekil 6: İnverter çıkışına ait akım ve gerilim dalga şekilleri, (a) simülasyon, (b) deneysel çalışma sonuçları (200 V/div, 5 A/div)

3.3. Kontrol devresi

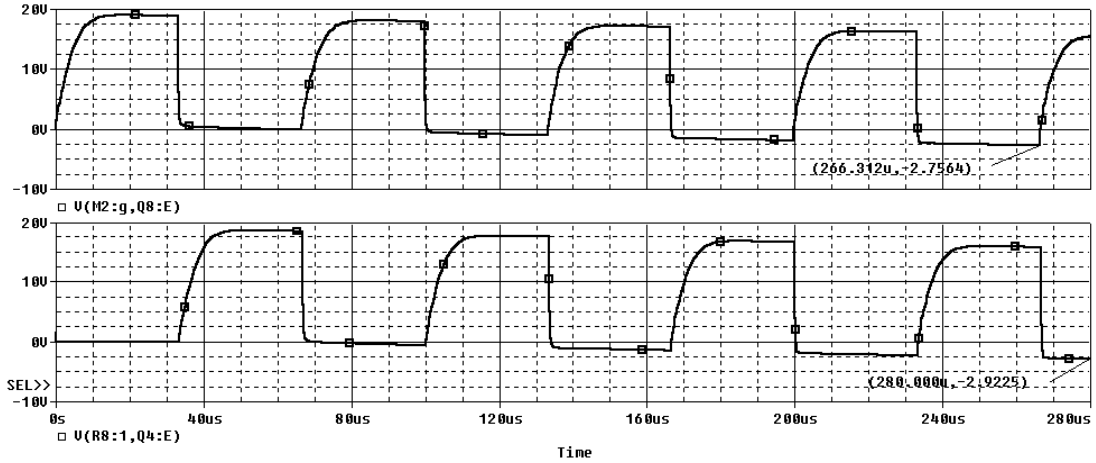
Sistemi kontrol etmek için kullanılan anahtarlama sinyalleri, SG3524 PWM osilatöründen elde edilmektedir. Osilatörden gelen sinyaller, 6N136 optokuplerle izole edildikten sonra Şekil 7’de verilen MOSFET sürücü devresine uygulanmıştır. MOSFET’leri hızlı iletme sokabilmek için gerekli anlık darbe akımı, sürücü devresindeki NPN ve PNP tipi transistörlerle elde edilmiştir. MOSFET’leri hızlı kesime götürebilmek ve iç kapasitanslarının hızlı deşarjını sağlayabilmek için sürücü devresi çıkışındaki zener’li regüle devresi kullanılmıştır. Böylece sürücü devresi çıkışında +15V ile -5 V arası gerilim değerine sahip anahtarlama sinyalleri elde edilmiştir.

Ayrıca sürücü devresi üzerinde inverter devresindeki geri besleme dirençleri üzerinden alınan aşırı akım bilgisi, schottky diyotlarla doğrultulup filtre edildikten sonra bir karşılaştırma devresine uygulanmıştır. Bu gerilim, karşılaştırma devresinin girişindeki referans geriliminden büyükse karşılaştırma devresi, bir çıkış sinyali üreterek osilatörde osilasyonun durmasını sağlamaktadır.

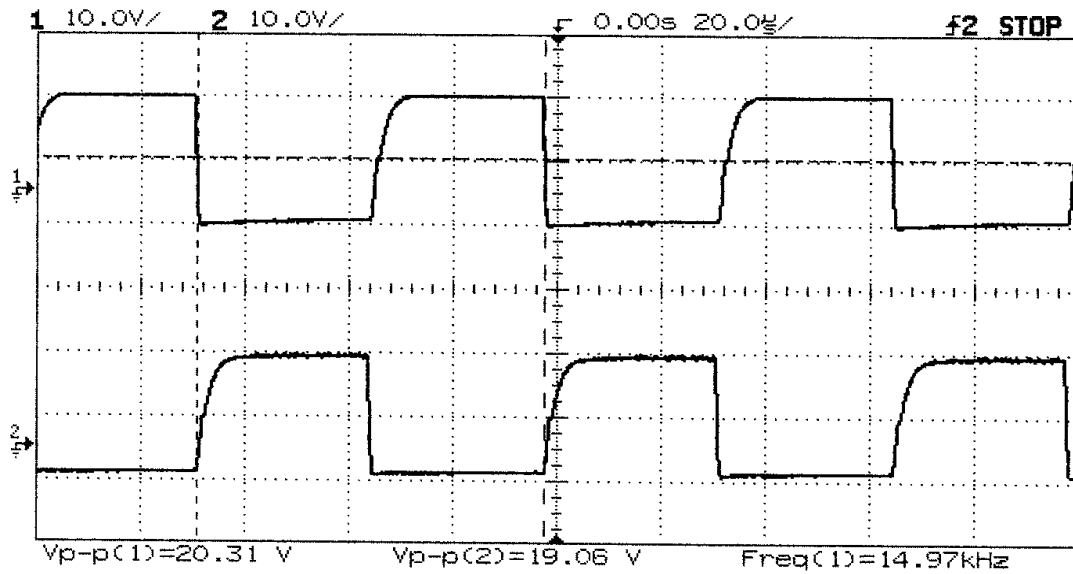


Şekil 7: MOSFET sürücü ve aşırı akım koruma devresi

Sürme devresi, inverterin her bir köprü bacağı için bir tane olmak üzere toplam dört adet tasarlanmıştır. Aynı potansiyele sahip MOSFET anahtarların sürücü devreleri tek bir güç kaynağından, farklı potansiyele sahip MOSFET anahtarların sürücü devreleri ise farklı güç kaynaklarından beslenilmiştir. MOSFET anahtarların gate ile source uçları arasında uygulanan anahtarlama sinyallerine ait dalga şekilleri, simülasyon sonuçları ile birlikte Şekil 8’de gösterilmiştir



(a)



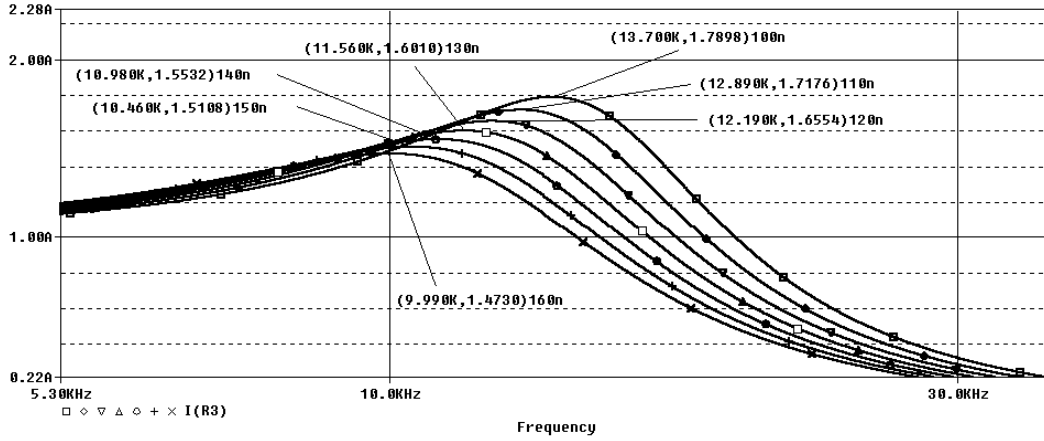
(b)

Şekil 8: MOSFET'lerin gate-source uçları arasına uygulanan anahtarlama sinyalleri, (a) Simülasyon çalışması, (b) deneysel çalışma sonuçları (10 V/div)

3.4. Paralel rezonanslı yük devresi

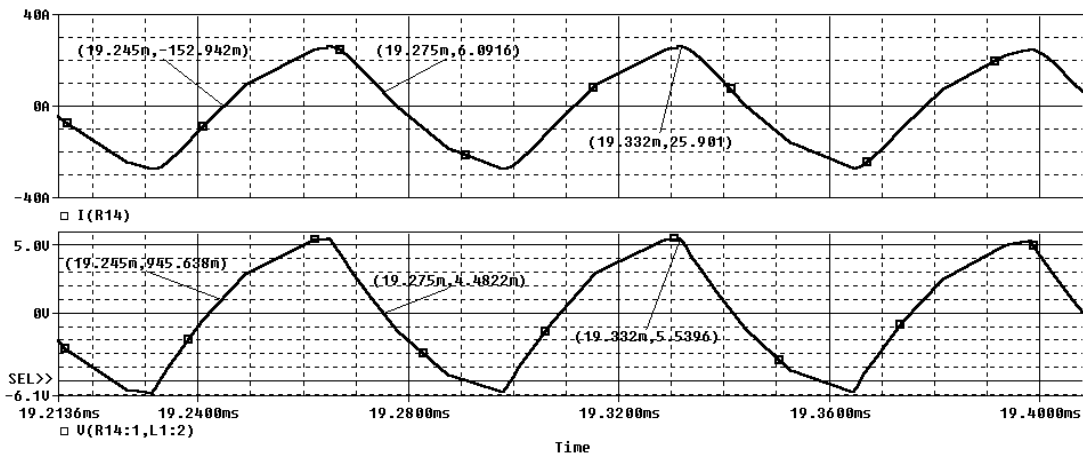
İnverter devresinin çıkışı, empedans transformatörü ve rezonans kondansatörlerinden oluşan bir paralel rezonans devresine bağlanmıştır. Uygulama devresinde 10 kHz ve üzerindeki frekanslarda çalışabilmek için U tipi 3C6 Ferroxcube ferrit nüve kullanılmıştır. Dönüştürme oranı 25:1 olan transformatörün primer iletken sayısı 136 sarımdır. Transformatörün sekonder sargısı, 8 mm çapında içi boş bakır borudan 5 sarım, endüktör sargısı ise 2 sarım olacak şekilde tasarlanmıştır. Transformatörün sekonderini oluşturan bakır boru ile endüktör sargısı, su soğutma girişleri ayarlanarak birbirine iki bakır bara ile birleştirilmiştir. Trafonun primer sargı direnci ve endüktansı, sırasıyla 400 m Ω ve 35 mH olarak ölçülmüştür. Trafonun

sekonder sargı direnci ve endüktansı, çalışma parçası endüktör sargısı içine yerleştirildikten sonra, 200 m Ω ve 55 μ H olarak ölçülmüştür. Bu değerlere göre inverter devresini rezonansa getirecek kondansatör kapasitesi, PSPICE programında AC Sweep analizi yardımıyla Şekil 9'da görüldüğü gibi 10 kHz çalışma frekansı için 158 nF olarak bulunmuştur.

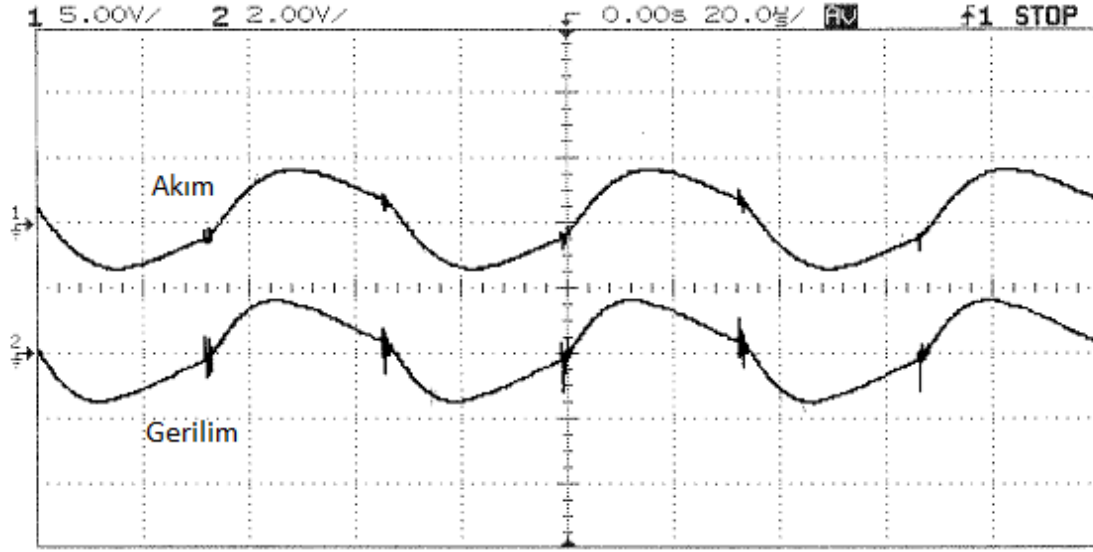


Şekil 9: Sistemi rezonansa getiren farklı kondansatör değerleri ve rezonans frekanslarına ait grafik

Yük uçlarındaki gerilim ve akımın değişimi Şekil 10'da verilmiştir. Değişimlerden de görüldüğü gibi akım ve gerilim, sinüzoidal dalga şekline sahiptir. Ayrıca, akım ve gerilim arasında çok az bir faz farkı bulunmaktadır. Bunun nedeni, ısınan metalde direncin ve endüktansın değişimine bağlı olarak rezonans frekansının kaymasıdır. Bu kayma, anahtarlama frekansının hassas kontrolü ile yok edilebilir.



(a)



(b)

Şekil 10: Yük devresinden ölçülen gerilim ve akım dalga şekilleri, (a) simülasyon çalışması, (b) deneysel çalışma (5 V/div, 25 A/div)

4. Sonuç

Bu çalışmada, indüksiyonlu ısıtma uygulamalarında kullanılmak üzere bir akım beslemeli paralel rezonans inverter devresinin gerçekleştirilmesi ve simülasyon çalışmaları sunulmuştur. Devre ile küçük bir çalışma parçası, akkor hale gelinceye kadar ısıtılmıştır. Rezonans frekansı, ısınan çalışma parçasının direnç ve endüktansındaki değişime bağlı olarak, ısıtma çevrimi boyunca açık çevrim çalışmada hassas bir ayar direnci ile kontrol edilmiştir. İnverter devresindeki MOSFET'ler, sıfır gerilimde anahtarlama yapabilmek için rezonans frekansından daha düşük bir anahtarlama frekansında çalıştırılmıştır. Böylece, anahtarlama elemanlarının iletme girme kayıpları büyük oranda azaltılmıştır. Pspice programından elde edilen simülasyon çalışması sonuçlarının deneysel çalışmadan elde edilen sonuçlarla uyum içinde olduğu görülmüştür.

Teşekkür

Bu çalışma, Selçuk Üniversitesi BAP Koordinatörlüğü tarafından 2002/015 no'lu proje kapsamında desteklenmiştir.

Kaynaklar

- [1] Arumugam, S., Ramareddy, S., "A novel analysis of full bridge series-parallel resonant inverter for high frequency application", IEEE PES Innovative Smart Grid Technologies (ISGT), pp.59-64, 1-3 Dec. 2011, Kollam, Kerala, India.
- [2] Hiraki, E., Fujii, Y., Tanaka, T., Nakaoka, M., "Zero-Voltage and Zero-Current Soft-Switching PWM Inverter with a Single ARDCL Cell", IEEE 36th Power Electronics Specialists Conference (PESC), pp.798-803, 2005, Recife, Brasil.
- [3] Anadol, M.A., "Akım beslemeli paralel rezonans devreli bir inverterle indüksiyonlu ısıtma sisteminin tasarımı ve gerçekleştirilmesi", Yüksek Lisans Tezi, Selçuk Üniversitesi Fen Bilimleri Enstitüsü, 2003.
- [4] Loveless, D. L. (1995), "Considering Nature and Parameters of Power Supplies for Efficient Induction Heat Treating," Industrial Heating Magazine, June 1995.
- [5] Dede, E. J., Jordan, J., Gonzalez, J. V., Linares, J., Esteve, V., Maset, E., "Conception and design of a parallel resonant converter for induction heating", Sixth Annual Applied Power Electronics Conference and Exposition, (APEC), pp.38-44, 10-15 Mar 1991, Dallas, USA.
- [6] Khan, I., Tapson, J., Vries, I., "An induction furnace employing a 100 kHz MOSFET full-bridge current-source load-resonant inverter", IEEE International Symposium on Industrial Electronics (ISIE '98), Vol.2, pp. 530-534, 7-10 Jul 1998, Pretoria, South Africa.
- [7] Dede, E. J. "25 kW / 200kHz Parallel Resonant Converter for Induction Heating," ETEP, Vol. 2, No. 2, pp.103 – 109, March/April 1992.
- [8] Mućko, J., "Parallel resonant inverter with auxiliary AC/DC converter used for induction heating", 7 th International Conference-Workshop Compatibility and Power Electronics (CPE), pp.415-419, 1-3 June 2011, Tallinn, Estonia.
- [9] Hernando, M., Rico, M., Garcia, V., Sebastian, J., "Commutation types in resonant evolution converters (II)" EPE Journal Vol.4, No.4, December, 1994.
- [10] Hernando, M., Rico, M., Garcia, V., Sebastian, J., "Commutation types in resonant evolution converters (I)" EPE Journal Vol.4, No.3, September, 1994.
- [11] Silva, M. P., Bautista, J. L., Tapia, A., Nicolas, C. I., Granados, T. R., Araujo, I., "Parallel resonant inverter with two current sources: Analysis and design

methodology", 12 th International Power Electronics Congress (CIEP), pp.156-160, 22-25 Aug. 2010, San Luis Potosi, Mexico.

- [12] Fuentes, R., Juliet, J., Estrada, J., Silva, C., Ahumada, F., Campaña, F., "Experimental results of electric protections for a controlled current source resonant converter", IEEE International Conference on Industrial Technology (ICIT), pp. 611-618, 14-17 March 2010, Vi a del Mar, Chile.
- [13] Akkaya, R., Anadol, M. A., "Akım beslemeli paralel rezonans inverterli bir indüksiyonlu ısıtma uygulaması", Elektrik-Elektronik-Bilgisayar Mühendisliği 10. Ulusal Kongresi, pp.156-159, 18-21 Eylül 2003, İstanbul.