

MCS-51 TİP MİKROKONTROLLERİN ÇEVRE BİRİMLERİ İLE ALAKALANDIRILMASI VE NUMUNE BİLGİSAYAR KARTININ YAPILMASI ¹

Öğr. Gör. Cemil SUNGUR

S.Ü. Teknik Bilimler Meslek Yüksekokulu 42031 Kampüs Konya

ÖZET

Bu çalışmanın özünü çok amaçlı bir mikrobilgisayar kartının tasarım ve gerçekleştirilmesi oluşturmaktadır. Sanayii otomasyonunda yoğun bir şekilde kullanılan PC veya mikroişlemci kartları yerine mikrokontroller tabanlı mikrobilgisayar kullanılması daha ucuz, daha küçük boyutlu ve daha kullanışlı olacağı fikri bu projeye yön vermiştir. Tasarlanan mikrobilgisayar kartı, piyasada mevcut olan her türlü sensör ile bağlantılı olarak kullanılabilen ve bu yolla elde edilen ölçümlerin değerlendirilmesi ve kontrol objelerinin amaca uygun olarak yönlendirilebilmesi mümkün olmaktadır. Bu proje’de gerçekleştirilen mikrobilgisayarda, bir adet 8031 mikrokontroller, bir adet LCD gösterge, 24 tuşlu özel klavye, PC ile bağlantı kurabilmek için bir adet seri port ve diğer çevre birimleri ile irtibatlandırabilmek için de iki adet 8255 PIA kullanılmıştır. Geliştirilen mikrobilgisayarın kullanımı sayesinde bir PC’ye kıyasla yaklaşık %65 oranında maliyetin azaltılması, kontrol biriminin küçülmesinden dolayı da daha az yer işgali ve dolayısıyla kullanımının yaygınlaştırılması hedeflenmiş ve yönde %75 başarı sağlanmıştır.

Anahtar kelimeler: Mikrokontroller, MCS-51, PIA

CONNECTION OF MCS-51 TYPE MICROCONTROLLER WITH PERIPHERAL UNITS AND PRODUCING A SAMPLE COMPUTER CARD

ABSTRACT

In this project a multipurpose microcomputer board have been developed. It has been aimed a microcomputer which will be cheaper, smaller in size and more practical to use instead of PC or microprocessor boards commonly used in industrial automation. The designed microcomputer card can be used to connect with any kinds of sensor available on market and it is possible to evaluate measurements obtained in this way and to direct the control objects properly. In this project, developed microcomputer consist of; one 8031 microcontroller, one LCD indicator, a special keyboard with 24 keys, one serial port in order to connect with PC and two 8255 PIA to connect to peripheral units. With the usage of this microcomputer compering to PC, it is aimed that the cost will be reduced at 65%, it will occupy less space due to the reduction of the control unit and for this reason the usage will be more common and in this respect, 75% success has been obtained.

Key Words: Microcontroller, MCS-51, PIA

¹ Selçuk Üniversitesi Fen Bilimleri Enstitüsü tarafından kabul edilen Yüksek Lisans Tezinden özetlenmiştir.

1.GİRİŞ

Ülkemizde çok sayıda mikroşlemci tabanlı kontrol sistemleri üretilmekte ve sanayii otomasyonunun değişik problemlerinin çözümünde kullanılmaktadır. Geleneklere ve piyasa şartlarına uymak zorunda kalan tasarımcılarımız ve üreticilerimiz çoğu hallerde mikroşlemci olarak Z 80 ve INTEL 8085, bazan de MOTOROLA 68000 mikroşlemcisi kullanmaktadırlar [1, 2, 3, 4, 5, 6]. Fakat, söz konusu mikroşlemciler genel amaçlı olduklarından bu mikroşlemcilerin kontrol problemlerinin çözümünde kullanılabilmeleri için bunların ek birimlerle donatılması ve ilgili birimlerle uyumlu çalışabilmesi için sistem programlarının hazırlanması gerekir. Bu söylenenlerin yerine getirilebilmesi ise, yüksek seviyeli uzmanlık talebinin yanısıra kartın maliyetinin ve boyutlarının da artmasına sebep olmaktadır. Şimdiye kadar yapılmış olan mikroşlemci kartlarının büyük çoğunluğu sadece kart özelliği (EPROM'da yazılmış olan sabit bir programı çalıştırmak) taşımaktadırlar. Buna göre, donanım yapısı açısından biri diğerine çok benzeyen, fakat EPROM'unda yazılmış olan program ile çözümü istenen problem açısından farklı olan, değişik kartlar piyasaya sürülmektedir. Ülkemizde mevcut olan mikroşlemci piyasası dikkate alınırsa mikroşlemci tabanlı kontrol kartlarının nisbeten ucuz, ufak boyutlu ve üniversal bir şekilde gerçekleştirilebilmesi için,

1.Mikroşlemci yerine mikrokontroller kullanılması,

2.Mikrokontroller tabanlı kontrol kartına küçük boyutlu bilgisayar özelliği verebilecek sistem yazılımlarının geliştirilmesi.

gerekmektedir.

Kontrol Kartlarında mikrokontroller kullanılması son zamanlarda gittikçe yaygın hale gelmektedir [7, 8, 9]. Sözkonusu mikrokontroller arasında mükemmelliği ile en çok dikkatı çeken MCS-51 ailesinden olan mikrokontrollerdir. [10, 11, 12, 13, 14, 15].

Bu projede mikrokontrollerler olarak MCS-51 tip mikrokontroller kullanılmıştır. Ayrıca, mikrokontroller tabanlı kontrol kartlarında önemli olan adres uzayının dağıtılması, belleklerin ve portların bu uzayda yerleştirilmesi, portlar adresleme, klavye ve display sürücülerinin gerçekleştirilmesi, sistem monitorunun hazırlanması vs. bu gibi problemlerin çözülmesine özen gösterilmiştir.

Gerçekleştirilmiş olan mikrobilgisayarın kontrol problemlerinin çözümüne yönelik olarak değişik çeviriciler ile Röle kartı, display, doğru akım motoru ve enkoder'in içerdiği özel pano kullanılmış ve bunlar mikrobilgisayarla alakalandırılmışlardır. Pano ile mikrobilgisayarın uyumlu çalışmasını sağlamak için özel sürücü programları kompleksi hazırlanmış ve uygulanmıştır.

2.MCS - 51 AİLESİNİN MİMARİ ÖZELLİKLERİ

2.1. MCS-51'in Mimari Yapısı

Sanayii Otomasyonu için günümüzde mevcut olan mikroşlemciler ve mikrokontroller arasında en uygun olanlardan biri MCS-51 ailesinden olan mikrokontrollerdir. Bu mikroşlemcinin çekici tarafı, bu aileden olan her bir mikrokontrollerin çok küçük boy bir bilgisayar olması ile birlikte içermekte olduğu Giriş/Çıkış portlarının her birinin ve diğer özel fonksiyonlu registelerin (SPECIAL FUNCTION REGISTERS) büyük çoğunluğunun üzerinde bayt ve bit manipulyasyonu yapmağa direkt imkan sağlamasıdır.

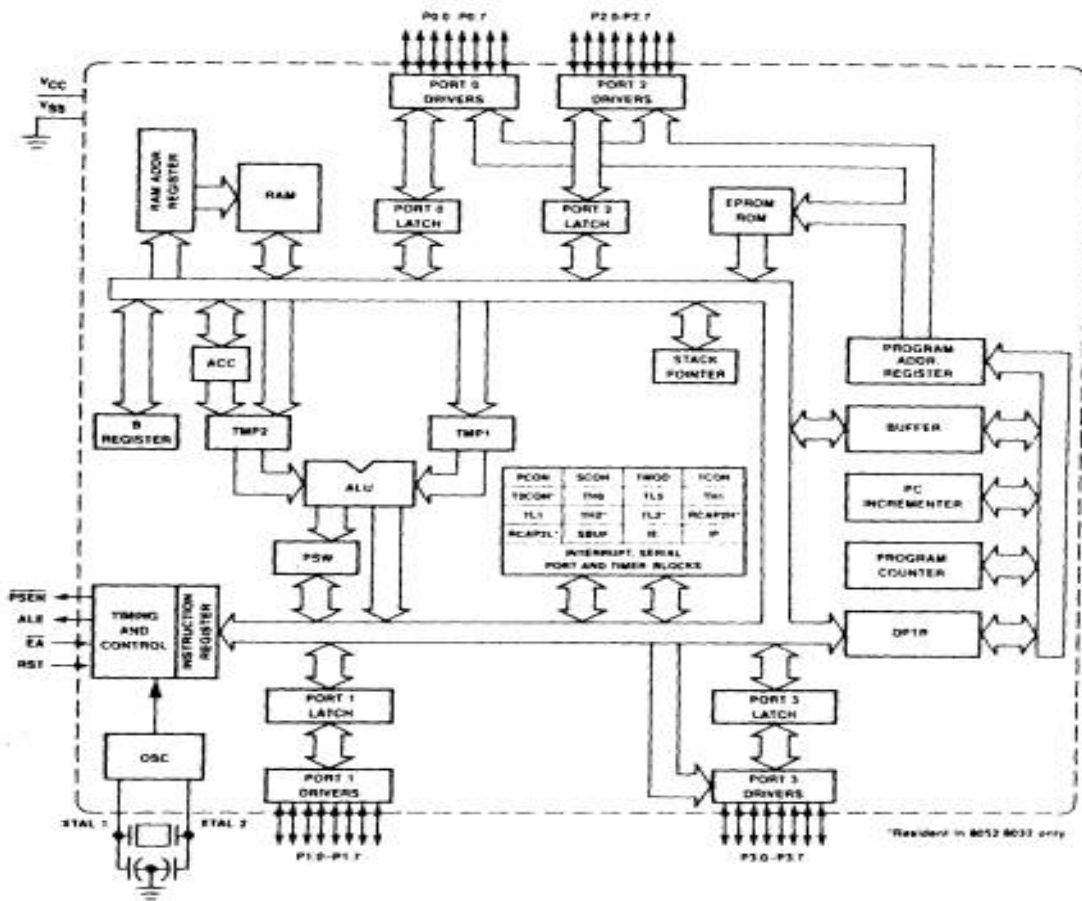
MCS-51 ailesinden olan mikrokontroller tabanlı kontrol kartına sanayii otomasyonuna yönelik küçük boy bilgisayar özelliği kazandırmaya imkan sağlayan özellikler;

- 8 - bit merkezi işlem birimi (CPU),
- Osilator ve saat devresi (kristal hariç),

- 4 ayrı bayt olarak veya 32 ayrı bit olarak adreslenebilen Giriş/Çıkış portları,
- 128 bayt kapasiteli RAM bellek (İç RAM),
- Dış program belleği için 64K adres uzayı,
- Dış veri belleği için 64K adres uzayı,
- Her biri 16 bit olan 2 tane ZAMANLAYICI/SAYAÇ,
- 5 ayrı kaynağa (ikisi dış, üçü iç) hizmet edebilen KESME (INTERRUPT) sistemi,
- Tam çift yönlü (DUPLEX) olan SERİ PORT,
- MANTIK prosessörü (BOOLEN prosessör),
- 3.5 -12 MHZ çalışma frekansı,

gibi genel mimari yapıların sadece bir çip içerisinde yer almasıdır [10, 15].

MCS-51 ailesinden olan INTEL 8031 ve INTEL 80C31 mikrokontrollerleri yukarıda sözü edilen mimari yapının tümüne sahiptirler. INTEL 8051 ve INTEL 80C51. Mikrokontrollerleri ilave olarak 4K-ROM, INTEL 8751 ve INTEL 87C51 mikrokontrollerleri ilave olarak mikrokontrollerleri ise ilave olarak 4K-EPROM içermektedirler Şekil 1'de MCS-51 tip mikrokontrollerin blok diyagramı görülmektedir.



Şekil 1. MCS-51 Mikrokontrollerin Blok Şeması.

INTEL 8031 mikrokontrollerin MCS-51 ailesinden olan başka mikrokontrollerlerden (8052 hariç) tek farkı, içinde ROM veya EPROM' un bulunmamasıdır. Yani gerçekleştirilmesi öngörülen programın büyüklüğüne bağlı olmaksızın mikrokontrollerin dışarıdan bağlanan EPROM tarafından desteklenmesinin gerekliliğidir. Böylece EPROM'un içeriğinin değiştirilmesi ile mikrokontroller'in değişik amaçlar için kullanılması sağlanmış olur.

3.MİKROBİLGİSAYARIN TASARIMI

4.MİKROBİLGİSAYARIN ÇEVRE BİRİMLERİ İLE BAĞLANTISI

4.1.PORT'ların Adresleme Yolu ile Sistem Taşıtına Bağlanması[10,15,17]

PIA'lar için adres uzayının E000H - FFFFH alanı ayrılmıştır. Bu alanda 8192 tane port veya 2048 tane 8255 tip PIA yerleştirmek mümkündür. Fakat, pratikte gerekli olabilecek port sayısı belirlenmiş olan port sayılarının çok altında olabilir. Projede, iki adet 8255 tip PIA'nin kullanılmıştır(daha fazla seçilebilir). Böylece, 8255 tip her bir PIA 4 değişik port içerdiğinden toplam olarak 8 değişik portla çalışmak imkanı sağlanmıştır. Fakat, 8255 tip PIA içermekte olduğu 4 porttan birini kendi iş düzenini belirlemek için kullandığından dolayı çevre birimleri ile iletişim kurmak için yalnız 6 değişik port kullanılabilir.

Portlar sistem taşıtına Adreslenen port yöntemi ile bağlanmıştır.Bu yöntemin üstünlüğü portlar için ayrılmış olan adres alanının tam olarak kullanılabilmesi, eksikliği ise port sayısı 8'i aştığında çok basamaklı dekodeer veya ayrıca bir ROM veya EPROM bloku talep etmesidir.

4.2.Klavye'nin Mikrokontroller ile Alakalandırılması[2, 10, 16, 17, 18].

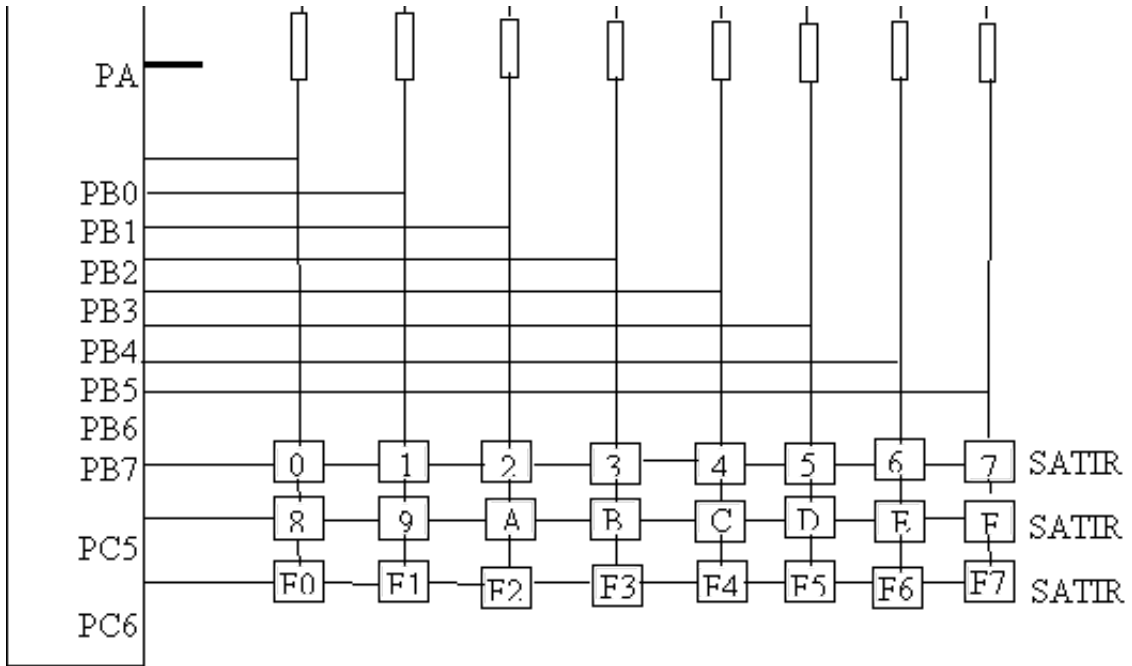
Klavye paralel port veya seri port üzerinden bağlanabilir. Fakat sanayii otomasyonu problemlerinin çözümünde klavye yoğun olarak kullanılmadığından ve seri portun çok daha önemli olan bağlantılarda kullanılabileceğinden dolayı burada klavyenin paralel port üzerinden bağlanmıştır. Klavyenin paralel port üzerinden bağlantı şekli klavyeye program hizmetinin teşkili olan;

- Tarama,
- Kesme,

yöntemlerine bağlıdır.

Tarama yöntemine göre N tuşlu klavye, n_1 satırı ve n_2 sütunu olan bir matris şeklinde yapılıdır. Satırların ve sütunların sayısı teknik şartlara dayanarak istenildiği gibi seçilebilir. Fakat her ne olursa olsun $n_1 * n_2 \geq N$ şartının yerine getirilmesi gerekir. Kullandığımız, 24 tuşlu klavyenin adresleme yöntemi ile seçilen PIA0 adaptörüne bağlantısı Şekil 3 de görülmektedir. Söz konusu adaptörün her bir portu 8 bit olduğundan dolayı $n_1 \geq 8$ ve $n_2 \geq 8$ olmalıdır. Eğer $n_1=8$, $n_2=3$ kabul edilirse, o zaman portlardan biri tam olarak kullanılır, ikinci portun ise yalnızca 3 biti kullanılır. Bu sonuncu 3 bitin klavyeyi taramak için kullanılacağını düşünürsek, o zaman söz konusu bitlerin C portuna dahil edilmesi daha uygun olur. Çünkü klavyeyi tarama ayrı ayrı bitleri 1 ve 0 yapmakla gerçekleştirilebilir. Bu ise 8255 tip PIA'nın C portu üzerinden daha ekonomik (donanım masrafı açısından) yolla yapılabilir. Böylece klavyemizin girişleri PIA0'in PC7-PC6-PC5 çıkışlarına, çıkışları ise aynı PIA'nın B portuna bağlanır. PIA'nın A portu ise söz konusu uygulamada serbest kalır. PIA0'in söz konusu modda çalışmasını sağlamak için onun kontrol portuna A ve C portlarını çıkış, B portunu ise giriş yapan kontrol baytı (**82H**) iletmek gerekir. Bu iletimin yapılması bir program ile gerçekleştirilebilir.





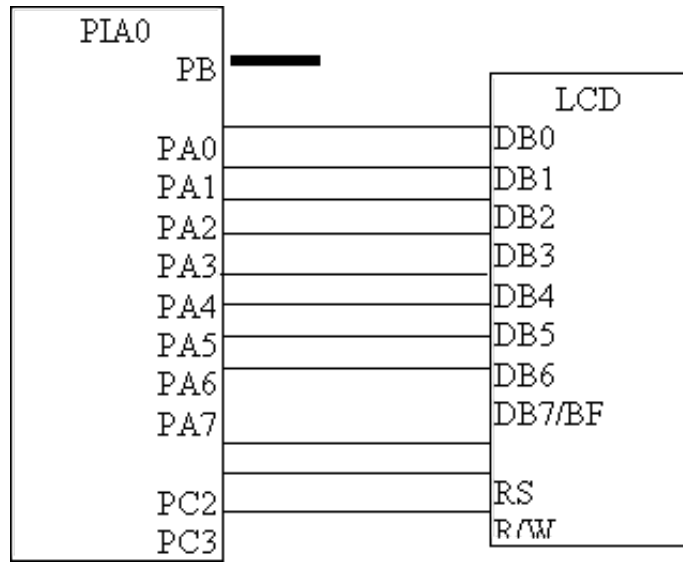
Şekil 3. Klavyenin 8255 PIA Üzerinden Sistem Taşıtı ile Bağlantısı

4.3. Display'm Mikrokontroller ile Alakalandırılması

Mikrobilgisayar yapımında bir adet sıvı kristalli (LCD) gösterge kullanılmıştır. LCD'ler 7 segmentli displaylerle karşılaştırıldığında tanıtım açısından çok geniş imkanı, hacim ve enerji tüketimi açısından ise çok tasarruflu olduklarından tercih edilmiştir. Bundan dolayı 160 değişik karakter oluşturabilen, ekranı 2 satır olan ve her bir satırda 16 karakter olan (LM 16255 model) LCD kullanılmıştır. Sistem taşıtı ile alakalandırılması ve bu tipi LCD'nin mikrokontrollerle (mikroişlemci) ile çalışmasını sağlayacak program sürücüsünün tertiplenmesi ile gerçekleştirilmiştir.

LCD'nin RS : Register seçici, R/W : Okuma/Yazma , E : Etkin(ENABLE) kontrol sinyalleri girişleri ve DB7-DB0 veri taşıtı vardır. Bunlardan başka LCD'nin meşgul veya hazır olduğunu bildiren bir BF (BUSY-meşgul) bayrağı vardır. Bu bayrağın durumunu taramakla veya bu bayrağın durumuna göre kesme programına girmekle değişik program sürücülerini oluşturulabilir. Bu flagın değeri LCD tarafından D7 bitine çıkarıldığı için Okuma/Yazma işlemlerinde kullanılması zorluklara sebep olabilir ve çoğu hallerde buna ihtiyaç da yoktur. Çünkü bu işlemlerin her birinin 40 ms sürmektedir[2].

PIA0'ın PA portu ve PC portunun kullanılmamış olan çıkışlarından üçü LCD için kullanılmıştır. Tabii ki bu amaçla başka bir PIA da kullanılabilirdi.



Şekil 4. Göstergenin Sistem Taşıtına Bağlanması

BÖLÜM V

5. GERÇEKLEŞTİRİLMİŞ OLAN MİKROBİLGİSAYARIN ÖZELLİKLERİ

Açıklanmış olan prensiplere dayanarak ve piyasada yaygın olarak bulunan standart entegre devrelerin kullanılmasıyla gerçekleştirilmiş olan mikrobilgisayarın şekli aşağıda gösterilmiştir.



Şekil 5. Gerçekleştirilen Mikrobilgisayarın Ön Görünüşü

5.1 Mikrobilgisayarın Osilatör Devresi ve Hızı

Mikrobilgisayarda osilatör kristali olarak 11.59 MHz olan kristal kullanılmıştır. Bu kristal saniyede 500.000-1000.000 arasında komut gerçekleştirilme hızı sağlamaktadır. Hızın alt sınırı 2 makina döngülü komutlara üst sınırı ise bir döngülü komutlara aittir. 2 makina döngüsü gerektiren komutlar operant olarak direkt adresleri ve hemen kullanılan verileri içeren komutlardır ki bunlarında sayısı 44 dür. Geriye kalan komutlar bir makina döngüsü gerektiren komutlardır ki bunlarında sayısı 65'dir.

5.2. Mikrobilgisayarın Adres Uzayının Dağıtılması

MCS-51 tip mikrokontrollerin adres çıkışları olarak P2 ve P0 portları kullanılır P2 portu adresin büyük baytını, P0

portu ise küçük baytı taşıyır. Fakat P0 portu aynı zamanda veri taşıyıcı olarak kullanılır. Bu port komut döngüsünün birinci yarısında adresin küçük baytının taşıyıcısı, ikinci yarısında ise veri taşıyıcı gibi davranır. Adresin bütün makina saykılı süresince sabit tutulması gerektiği göz önüne alınırsa, komut saykılında başında P0'da bulunmakta olan bilginin özel bir adres registerine aktarılması gerekir. Bunun için MCS-51 tip mikrokontroller'de komut saykılında başladığını bildiren ALE sinyali üretilir. Bu sinyal kullanılarak adresin küçük baytı P0 portundan **74ALS573** registerine aktarılır ve bu yolla adresin bütün komut saykılı süresince sabit tutulması sağlanmış olur.

MCS-51 tipi mikrokontrollerin adres taşıyıcı 16 bit olduğundan, adres uzayının kapasitesi 2^{16} dir. Bu proje çalışmasında gerçekleştirilmiş olan mikrobilgisayar'da EPROM ve RAM olarak kapasitesi 2Kx8 olan entegre devreler kullanılmıştır. Bu sebepten dolayı mikrokontrollerin adres uzayı $2^{16} / 2^{11} = 2^5 = 32$ ayrı sayfaya bölünmüştür.

5.3. EPROM ve RAM Bağlantıları

EPROM bilindiği gibi, yalnız program okuma amacı ile kullanılır. Bundan dolayı EPROM'un çıkış etkinliği OE (OUTPUT ENABLE) girişi mikrokontrollerin komut baytını okuma sinyali çıkışı olan PSEN çıkışına bağlanmıştır. RAM ise hem veri okuma yazma hem de komut okuma görevini yürüttüğü için, onun çıkış etkinliği OE girişi 74LS08 entegre devresinin bir VE kapısı üzerinden mikrokontrollerin PSEN ve RD çıkışlarına bağlanmıştır. RAM'a yalnız veri yazıldığından dolayı, onun yazı etkinliği WE girişi mikrokontrollerin WR çıkışı ile birleştirilmiştir.

5.4 PIA'lar Üzerinden Dış Port Bağlantıları.

Adres uzayının altıncı sayfasına yerleştirilmiş olan PIA1'in (adresi 3000H) PC.4 Bit'i encoder adaptörünün sayacını sıfırlamak için kullanılmıştır. PC.5, PC.6 ve PC.7 bitleri ise mikrobilgisayarın ön panelinde bulunan üç adet LED'i çalıştırmak için kullanılmıştır. Bu LED'lerin mikrobilgisayarda özel bir amacı yoktur fakat değişik uygulamalarda değişik olayların indikasyonları için kullanılabilir. PIA1'in PA.0, PA.1, PA.2 ve PA.3 çıkışları konnektör üzerinden istenildiğinde bağlanabilecek olan röleleri çalıştırmak (kontaklarını açmak ve kapamak) için kullanılmıştır. Bu PIA'nın geride kalan uçları konnektora bağlanmış ve istenilen amaca göre kullanıma hazır hale getirilmiştir. Yedinci sayfada yerleştirilmiş olan PIA2'nin PC.5, PC.6 ve PC.7 çıkışları klavyeyi tarama için kullanılmıştır. Bu PIA'nın PC.0, PC.1 ve PC.2 çıkışları LCD göstergenin kontrol edilmesi için kullanılmıştır. Söz konusu PIA'nın PB portu tamamıyla klavyeden veri okumak için, PA portu ise tamamıyla encoder adaptörünün sayacından veri okumak için kullanılmıştır. PIA'ların 8 bitlik veri girişleri direkt olarak mikrokontrollerin veri taşıyıcısına bağlanmıştır. PIA1 ve PIA2'nin içinde bulunan portlar adres taşıyıcının A0-A1 bitleri kullanılmakla adreslenir. A1-A0= 00 A portunu, A1-A0=01 B portunu A1-A0=10 C portunu A1-A0=11 ise kontrol portunu belirlemektedir. Her iki PIA'da C portu çıkış B portu ise giriştir. A portuna gelince, bu port PIA1'de çıkış PIA2'de giriş portu olarak kullanılmıştır. Bundan dolayı bu portlar bir Alt-programla yardımıyla ayarlanır (Installation).

5.5 Encoder Adaptörü Devresi

Projede encoder adaptörünün sayacı olarak iki adet 4 bit **74 LS 193** entegre devresi kullanılmıştır. Bu sayacın UP ve DOWN girişleri encoder adaptörünün çıkışlarına bağlanmış, sayacın çıkışları ise PIA2'in PA portuna bağlanmıştır.

5.6. PİL Besleme ve Uyarı devresi.

Pil besleme devresi enerji kesildiğinde RAM'daki bilgilerin silinmemesi için uyarı devresi ise gereken uyarı sinyallerinin üretilmesi için kullanılmıştır.

5.7. PC ile Asenkron Seri Port Üzerinden Bağlantı Devresi

MCS-51 Mikrokontroller entegre devresinin içerisinde Asenkron seri iletişim sağlayan bir devre mevcuttur. Bu devre üzerinden RS-232 protokolünün bütün hız standartları ile iletişim sağlamak mümkündür. Bu iletişim mikrokontrollerin RXD (seri veri girişi) ve TXD (seri veri çıkışı) bacakları üzerinden yapılır. RS-232 protokolunda 0 ve 1 gerilim olarak sırasıyla +12 V ve -12 V üzerinden, MCS-51'de ise sırasıyla 0 V ve 5 V üzerinden ifade edildiğinden dolayı, RS-232 standartna göre çalışan PC ile +5 V besleme gerilimi olan MCS-51 Mikrokontroller arasında bir arabirimin kullanılmasına ihtiyaç vardır. Gerçekleştirilmiş olan mikrobilgisayarda böyle bir arabirim olarak ICL 232 entegre ara devresi kullanılmıştır.

5.8 Besleme Devresi.

Bu devre ana kart üzerinde yerleştirilmiş olan besleme devresi ± 12 V ve +5 V sabit gerilim çıkışlı ve 12 Watt gücündedir.

5.9 Mikrobilgisayarın Kullanımı.

Bu projede gerçekleştirilmiş olan mikrobilgisayarda, 24 tuşlu özel klavye, bir adet 2x16 LCD, çevre birimlerle bağlantısını sağlamak için 4 adet konektör ve PC/Pano bağlantısını gerçekleştirebilmek için iki pozisyonlu bir anahtar yer almaktadır. Mikrobilgisayarın enerji giriş Anahtarını açtığımızda beep sesi ile birlikte LCD üzerinde "**S.U. BIOS, Fonksiyon SEC**" yazısı görülür. Bu uyarılar bize mikrobilgisayarın yapılacak her türlü işlem için hazır olduğunu belirtir. Klavye üzerinde bulunan 0'dan 9'a kadar rakamlar ve A, B, C, D, E, F harf tuşları desimal ve heksadesimal sayı sistemlerinde mikrobilgisayara adres ve veri girmek için kullanılır. Geriye kalan F0, F1, F2, F3, F4, F5, F6 tuşlar fonksiyon tuşlarıdır ve görevleri aşağıda açıklanmıştır;

F0 fonksiyon tuşu; Daha önceki ifadelerimizde PC'den mikrobilgisayara seri port üzerinden bilgi aktarılabildiğini belirtmiştik. İşte mikrobilgisayarın bu iletişime hazır duruma gelmesi için F0 fonksiyon tuşuna basılması gerekmektedir. F0 fonksiyon tuşuna basıldıktan sonra displayde, mikrobilgisayarın seri port üzerinden bilgi kabul edilmeye hazır olduğunu belirten "**SERİ PORT HAZIR**" sinyali görülür.

F1 fonksiyon tuşu; Klavyeden program girmek için kullanılır. F1 tuşuna basıldığında LCD'de "**ADRES:**" yazısı görülür. Girilecek olan programın başlangıç adresi klavye üzerindeki tuşlar yardımı ile dört basamaklı heksadesimal kod olarak girilir ve bu işlemden sonra F7 (ENTER) tuşuna basılır. Adres bilgisi mikrobilgisayara girildikten sonra LCD'de "**VERİ:**" Yazısı görülür. Yukarıda belirtildiği gibi iki basamaklı veri bilgisi girilerek enter tuşuna basılır. Birinci veri bilgisinin girilmesinden sonra LCD'de adresin ilerlediği ve yeni veri girişine hazır olduğu görülür. Her bir yeni veri girişinden sonra bu işlem tekrarlanır. En son veri girişinden sonra F7 (**ENTER**) tuşunun yerine F6 (**END**) tuşuna basılır ve mikrobilgisayar "**S.U. BIOS, Fonksiyon SEC**" durumuna döner.

F2 fonksiyon tuşu; Bu tuş daha önce PC'den veya klavyeden girilmiş olan program üzerinde düzeltme yapmak için kullanılır. F2 tuşuna bastığımızda LCD'de "**ADRES:**" yazısı görülür. Burada program üzerinde düzeltme yapılacak olan kısmın başlangıç adresi girilir. Bundan hemen sonra LCD'de "**VERİ:**" mesajı ve bunun sağında söz

konusu adrese önceden yazılmış olan veri görünür. F2 tuşuna tekrar basıldığında, önceki veri kaybolur. Onun yerine yeni veri girilir. Aynı işlemleri bir önceki ve bir sonraki adreslerle yapabilmek için uygun olarak F4 ve F5 tuşu kullanılır.

F3 fonksiyon tuşu; Bu tuş "RUN" programı çalıştırma tuşudur. PC'den veya klayveden girmiş olduğunuz programı çalıştırmak için kullanılır. Bu tuşa bastığınızda LCD'de "**PROGRAM BASLADI**" yazısı görülür ve aynı zamanda program çalışmaya başlar.

F4 fonksiyon tuşu; F2 tuşu ile program üzerinde düzeltme yaparken kullanılan adresden daha üst adreslere gitme ihtiyacı duyulabilir. Bunun için F4 tuşu kullanılmıştır. F4 tuşuna her bastığımızda bir üst adrese ulaşılır.

F5 Fonksiyon tuşu; F4 tuşunda olduğu gibi program üzerinde düzeltme işlemi yaparken, alt adreslere gitme ihtiyacı gerektiğinde bu tuş kullanılır. F5 tuşuna her basıldığında bir alt adrese ulaşılır.

F6 fonksiyon tuşu; Bu tuşun iki görevi bulunmaktadır. Bunlardan birincisi, PC'den program gönderdiğimizde veya klavye üzerinden program girdikten sonra işlemin bitişinin belirtilmesi için, F6 tuşuna basılması gereklidir. Bu tuşun ikinci görevi ise RAM'ı silmektir. Yani, PC'den veya klavyeden girilmiş olan programı silmek için kullanılır. F6 fonksiyon tuşuna bastığımızda RAM'da bulunan program ve bilgiler silinir.

F7 fonksiyon tuşu; Bu tuş **ENTER** görevini yapar.

6.SONUÇ VE ÖNERİLER.

Gerçekleştirilen bu mikrobilgisayar, Sanayii otomasyonunun problemlerinin çözümünde kullanılan, özel I/O kartları ilave edilmiş PC'ler veya EPROM'daki programa göre herhangi bir sistemi çalıştıran mikroişlemcilerden daha ekonomik ve geniş kapsamlı kullanılabilir durumdadır. Tasarlanan mikrobilgisayarı gerçekleştirmek için MCS-51 ailesinden olan INTEL 8031 mikrokontroller kullanılmıştır. Mikrokontrollerin seçiminden sonra gerçekleştirilmesi gereken işlemleri şu şekilde sıralayabiliriz; sırasıyla EPROM, RAM, PIA çiplerinin seçilmesi. EPROM, RAM ve PIA çiplerinin adresleme yöntemlerinin seçilmesi ve sistem taşıtının organizasyonudur.

Buraya kadar yapılan bütün işlemler sadece entegrelerin seçilmesi, yerleştirilmesi, dizayn, montaj ve benzer işlemleri içermektedir. Bunun yanında esas olan MÖNİTÖR programının hazırlanması ve EPROM'a yazılmasıdır. Çünkü mikrokontroller kartına mikrobilgisayar özelliği verecek olan söz konusu bu programdır. Mikrobilgisayarın açılması veya her bir resetleme durumunda EPROM'a yazılmış bu program çalışarak mikrobilgisayarı kullanıma hazır hale getirir. Dizayn edilen her bir mikrobilgisayara göre ayrı bir MÖNİTÖR programının geliştirilmesi ve mikrobilgisayarın EPROM'una yerleştirilmesinin zorunlu olduğu unutulmamalıdır.

Mikrobilgisayarın gerçekleşmesinden sonra mikrobilgisayarın amaca uygun çalışıp çalışmadığını kontrol etmek gerekir. Bunun için bazı testler yapılmalıdır. Bu amaca yönelik olarak sanayii otomasyonunda yoğun bir şekilde kullanılan bazı işlemlerin deneysel olarak çalışabilmesi amacı ile mikrobilgisayara bağlantılı olan bir panoya ihtiyaç vardır. Bu pano üzerinde bir ısı ölçüm devresi, bir DAC ünitesi, Motor devir yönü ile kontrol işlemi gerçekleştirmek için bir DC motor ve bu motora akupleli rotary encoder ile röle devresi bulunmaktadır. Pano üzerinde bulunan üniteler ile mikrobilgisayarın senkronize çalışarak istenilen işlemleri yapabilmesi için Asembler dilinde bir program yazılmıştır. Bu program Hexadecimal kod ile mikrobilgisayarın klavyesinden girilebilir. Ancak, bu durumda işlemler için gerekli süre çok fazla olacağından söz konusu işlem PC yardımıyla gerçekleştirilmiştir. PC'de yazılan program seri port aracılığı ile mikrobilgisayarın RAM'mına iletilmiştir (Yani program mikrobilgisayarda bulunan TCL232 entegresi aracılığı ile RS-232 standartlarına uygun olarak RAM'a aktarılmıştır). Program PC aracılığı ile mikrobilgisayara aktarıldıktan sonra PC'nin işlevi sona erer. Bundan sonra bütün işlemler mikrobilgisayar tarafından

yürütülür. Ancak, şunu da bu aşamada hemen belirtelim ki PC'den nasıl mikrobilgisayara program aktarılmış ise, benzer şekilde mikrobilgisayarın belleğinde bulunan programı da (uygun programlar arıcılığı) PC'ye aktarmak mümkündür.

Programı yüklenmiş olan mikrobilgisayar ile pano üzerindeki üniteler birer birer test edilmiş ve istenilen şekilde çalıştığı gözlenmiştir. Bu ünitelerin çalışmasını izlemek için pano üzerine 3 rakamlı 7 parçalı bir display konulmuştur. Ayrıca DAC ünitesinin çıktısının görülebilmesi için de sistemde bir analog ölçü aleti kullanılmıştır.

Mikrobilgisayara yaptırılacak işlemlerin çok amaçlı olarak düşünülmesi ve kontrol edilecek sistemlere göre zorunluluklar getirmemesi bu mikrobilgisayarın eğitim amaçlı olarak ta kullanılabilceği de görülmüştür. Çünkü düşüncelerin ve değişik kontrol birimlerinin uygulamaya koymak için yapılacak deney ve eğitimler rahatlıkla bu mikrobilgisayar üzerinden gerçekleştirilebilir. Dolayısıyla bu mikrobilgisayar, Üniversitelerin, Meslek Yüksekokullarının ve Kolejlere teknik bölümlerde rahatlıkla ders aracı olarak kullanılabilcek özelliklere sahiptir.

Tasarlanmış olan mikrobilgisayarın 8 bit olması, onun daha uzun olan sayılar üzerinde işlem yapma hızını, matematik ve lojik imkanlarını etkilememektedir. Çünkü, uzun sayılar üzerinde yapılacak olan işlemlerin kısa sayılar üzerinden dolaylı olarak gerçekleştirilebileceği algoritmaları mevcuttur. Bu algoritmalara dayanan programlar yapıp EPROM'a yazılırsa, dolaylı yapılan işlemler altprogramlar üzerinden rahatlıkla gerçekleştirilebilir. Ayrıca, projede 8 bit ikili işlemler üzerinden 10 basamaklı 10'lu rakamlar üzerinde toplama ve çıkarma yapan altprogramlar da yapılarak EPROM'a konulmuştur.

KAYNAKLAR

1. Y.Hamdi ATMACA, Metin DÖNER, Mehmet BULUT. Dumlupınar Üniversitesi. KÜTAHYA. Mikroişlemci yardımı ile telefonlu ev kontrolü. Elektrik mühendisliği 6. ulusal kongresi, 11-17 Eylül 1995
- 2.Cihat AYTAÇ, Mehmet KUNTALAR. Sekiz bit Mikrobilgisayar, Tasarım ve Programlama, İSTANBUL, 1993.
- 3.Çetin ELMAS, Ömer FARUK (Gazi Üniversitesi),Mustafa ALÇI(Erciyes Üniversitesi) Sayısal sinyal işlemcisi kullanılarak Anahtarlamalı Reluktans motorun kontrolü . Elektrik mühendisliği 6. ulusal kongresi, 11-17 Eylül 1995
4. Bülent TÜRKELİ, Sezgin ARSLAN (Marmara Üniversitesi), Motorola MC 6803 mikroişlemcisinin PC'de simülasyonu. Elektrik mühendisliği 6. ulusal kongresi, 11-17 Eylül 1995
5. Ahmet KEKEÇ, (Erciyes Üniversitesi MYO. KAYSERİ) Mikrodenetleyici kontrollü sürtünme kaynağı. Elektrik mühendisliği 6. ulusal kongresi, 11-17 Eylül 1995
6. Abdullah Çavuşoğlu , Mehmet Demirel, Ayhan İstanbullu . Jeotermal Enerji ile Isıtılan Seranın Otomasyonu, OTOMASYON, sayı 48, Haziran'96
7. Dogan İbrahim,(Yakın Doğu Üniversitesi, Lefkoşa) IBM uyumlu kişisel bir bilgisayara klavyesiz bilgi girişi, Elektrik mühendisliği 6. ulusal kongresi, 11-17 Eylül 1995
8. Herman SEDEF, Ferit ATTAR, Tuncay UZUN (İTÜ. İSTANBUL), Enerji sistemlerinde meydana gelen harmoniklerin bir mikro denetleyici kullanılarak işlenmesi. Elektrik mühendisliği 6. ulusal kongresi, 11-17 Eylül 1995
9. S. Arıcan, Mikroişlemci Kontrollü Likid Kristal Göstergeli Bir Yakıt Pompası sayacının Tasarımı ve İmalatının gerçekleştirilmesi, Yüksek Lisans Tezi, S.Ü., KONYA 1996
- 10 Microcontroller Hand book, INTEL 1986
11. Embaded Handbook, Intel 1991,
12. ASEM-51 İNTEL, 1994
13. RISM 51 X, İNTEL, 1994
14. High Speed Microcontroller Data Book, Dallas Semiconductor, 1995
15. DATA BOOK, Soft Microcontroller, Dallas semi, 1993
- 16.Charles M. Gilmor, Microprocessors, Principles and Applications, INTERNATIONAL EDITION, 1989
17. James N. Coffran, William E. Long, Practical Intertasing Techniques For Microprocessor systems, New Jersey 1983
18. Alan Clements, Bilgisayar Donanımının Temelleri , MEB yayınları, 1994
19. Linear Data book