

## Sistem Pendukung Keputusan Menggunakan Metode *Technique for Order by Similarity to Ideal Solution* (TOPSIS)

Murnawan<sup>1</sup>, Akhmad Fajar Siddiq<sup>2</sup>

<sup>1</sup>Universitas Widyatama Bandung,  
Email: [murnawan@widyatama.ac.id](mailto:murnawan@widyatama.ac.id)

<sup>2</sup>STMik LPKIA Bandung,  
Email: [mada.sweethurt@gmail.com](mailto:mada.sweethurt@gmail.com)

### Abstract

Sistem Pendukung Keputusan merupakan suatu sistem interaktif yang mendukung keputusan dalam proses pengambilan keputusan melalui alternatif – alternatif yang diperoleh dari hasil pengolahan data, informasi dan rancangan model. Sistem pendukung keputusan pemilihan telepon seluler ini diharapkan dapat membantu para pengguna aplikasi ini untuk memilih telepon seluler sesuai dengan yang diinginkan berdasarkan alternatif dan kriteria yang telah ditentukan oleh pengguna. Dalam penelitian ini metode yang digunakan adalah *Technique For Order Preference By Similarity To Ideal Solution* (TOPSIS). Metode TOPSIS adalah salah satu metode yang digunakan untuk menyelesaikan masalah Multi Attribute Decision Making (MADM). Metode TOPSIS didasarkan pada konsep dimana alternatif terpilih yang terbaik tidak hanya memiliki jarak terpendek dari solusi ideal positif, namun juga memiliki jarak terpanjang dari solusi ideal negatif. Metode TOPSIS memiliki beberapa kelebihan, diantaranya konsepnya yang sederhana dan mudah dipahami, komputasinya efisien, dan memiliki kemampuan untuk mengukur kinerja relatif dari alternatif-alternatif keputusan dalam bentuk matematis yang sederhana.

*Kata Kunci:* Sistem Pendukung Keputusan, *Technique For Order Preference By Similarity To Ideal Solution*.

## 1. PENDAHULUAN

Inovasi didalam bidang ilmu pengetahuan dan teknologi berkembang dengan cepat dan selaras dengan perkembangan karakteristik masyarakat modern yang memiliki mobilitas tinggi, mencari layanan yang fleksibel, serba mudah, memuaskan dan mengejar efisiensi di segala aspek. Dalam perancangan Sistem Pendukung Keputusan terdapat banyak metode yang bisa digunakan, salah satu metode yang digunakan adalah metode Multi Attribute Decision Making (MADM). MADM adalah suatu metode yang digunakan untuk mencari alternatif optimal dengan kriteria tertentu. MADM sendiri memiliki, beberapa metode penyelesaian, salah satu metode yang dapat digunakan untuk metode penyelesaian MADM adalah metode TOPSIS. Metode ini dikembangkan oleh Kwangsun Yoon Dan Hwang Cin-Lai pada tahun 1980 [7]. Metode ini banyak digunakan karena konsepnya yang sederhana dan mudah dipahami, komputasinya efisien, dan memiliki kemampuan untuk mengukur kinerja relatif dari alternatif-alternatif keputusan dalam bentuk matematis yang sederhana. Melalui aplikasi ini nantinya pengguna aplikasi dapat mempertimbangkan pengambilan keputusan dengan alternatif dan kriteria berdasarkan kepada kebutuhannya masing-masing.

Untuk memfokuskan penelitian, maka ruang lingkup permasalahan hanya mencakup sebagai berikut:

- 1) Penilaian yang digunakan untuk mendukung pengambilan keputusan pemilihan telepon seluler menggunakan metode *Technique for Order Preference by Similarity to Ideal Solution* (TOPSIS).
- 2) Rating kecocokan setiap alternatif pada setiap kriteria dan tingkat kepentingan pada setiap kriteria dalam mendukung keputusan ditentukan melalui nilai angka (numeric).

Tujuan dari penelitian ini yaitu diharapkan penerapan metoda TOPSIS pada sistem pendukung keputusan pemilihan telepon seluler menjadi salah satu sistem pendukung keputusan yang dapat diandalkan untuk memudahkan proses pengambilan keputusan pemilihan telepon seluler berdasarkan kualitasnya.

## 2. METODE PENELITIAN

### *Sistem Pendukung Keputusan*

Sistem pendukung keputusan (SPK) adalah bagian dari sistem informasi berbasis komputer (termasuk sistem pengetahuan) yang dipakai untuk mendukung pengambilan keputusan dalam suatu organisasi atau perusahaan.

SPK merupakan penggabungan sumber-sumber kecerdasan individu dengan kemampuan komponen untuk memperbaiki kualitas keputusan. Sistem Pendukung Keputusan juga merupakan sistem informasi berbasis komputer untuk manajemen pengambilan keputusan yang menangani masalah-masalah semi struktur [1].

Dengan pengertian diatas dapat dijelaskan bahwa sistem pendukung keputusan bukan merupakan alat pengambilan keputusan, melainkan merupakan sistem yang membantu pengambil keputusan dengan melengkapi mereka dengan informasi dari data yang telah diolah dengan relevan dan diperlukan untuk membuat keputusan tentang suatu masalah dengan lebih cepat dan akurat. Sehingga sistem ini tidak dimaksudkan untuk menggantikan pengambilan keputusan dalam proses pembuatan keputusan.

Tahapan SPK :

- 1) Definisi masalah
- 2) Pengumpulan data atau elemen informasi yang relevan
- 3) Pengolahan data menjadi informasi baik dalam bentuk laporan grafik maupun tulisan
- 4) Menentukan alternatif-alternatif solusi (bisa dalam persentase)

Tujuan dari SPK :

- 1) Membantu menyelesaikan masalah semi-terstruktur
- 2) Mendukung manajer dalam mengambil keputusan
- 3) Meningkatkan efektifitas bukan efisiensi pengambilan keputusan

Dalam pemrosesannya, SPK dapat menggunakan bantuan dari sistem lain seperti *Artificial Intelligence, Expert Systems, Fuzzy Logic*, dll.

### ***Konsep Dasar Multi-Attribute Decision Making (MADM)***

Pada dasarnya, proses MADM dilakukan melalui 3 tahap, yaitu penyusunan komponen-komponen situasi, analisis, dan sintesis informasi [3]. Pada tahap penyusunan komponen, komponen situasi, akan dibentuk tabel taksiran yang berisi identifikasi alternatif dan spesifikasi tujuan, kriteria dan atribut. Salah satu cara untuk menspesifikasikan tujuan situasi  $| O_i, i=1, \dots, t |$  adalah dengan cara mendaftar konsekuensi-konsekuensi yang mungkin dari alternatif yang telah teridentifikasi  $| A_i, i=1, \dots, n |$ . Selain itu juga disusun atribut-atribut yang akan digunakan  $| a_k, k=1, \dots, m |$ .

Tahap analisis dilakukan melalui 2 langkah. Pertama, mendatangkan taksiran dari besaran yang potensial, kemungkinan, dan ketidakpastian yang berhubungan dengan dampak-dampak yang mungkin pada setiap alternatif. Kedua, meliputi pemilihan dari preferensi pengambilan keputusan untuk setiap nilai, dan ketidakpedulian terhadap resiko yang timbul. Pada langkah pertama, beberapa metode menggunakan fungsi distribusi  $| p_j(x) |$  yang menyatakan probabilitas kumpulan atribut  $| a_k |$  terhadap setiap alternatif  $| A_i |$ . Konsekuensi juga dapat ditentukan secara langsung dari agregasi sederhana yang dilakukan pada informasi terbaik yang tersedia. Demikian pula, ada beberapa cara untuk menentukan preferensi pengambil keputusan pada setiap konsekuensi yang dapat dilakukan pada langkah kedua. Metode yang paling sederhana adalah untuk menurunkan bobot atribut dan kriteria adalah dengan fungsi utilitas atau penjumlahan terbobot.

Secara umum, model *multi-attribute decision making* dapat didefinisikan sebagai berikut [14]:

Misalkan  $A = \{ a_i | i = 1, \dots, n \}$  adalah himpunan alternatif-alternatif keputusan dan  $C = \{ c_j | j = 1, \dots, m \}$  adalah himpunan tujuan yang diharapkan, maka akan ditentukan alternatif  $x^0$  yang memiliki derajat harapan tertinggi terhadap tujuan-tujuan yang relevan  $c_j$ .

Sebagian besar pendekatan MADM dilakukan melalui 2 langkah, yaitu: pertama, melakukan agregasi terhadap keputusan-keputusan yang tanggap terhadap semua tujuan

pada setiap alternatif; kedua, melakukan perankingan alternatif-alternatif keputusan tersebut berdasarkan hasil agregasi keputusan.

Dengan demikian, bisa dikatakan bahwa, masalah *multi-attribute decision making* (MADM) adalah mengevaluasi  $m$  alternatif  $A_i$  ( $i=1,2,\dots,m$ ) terhadap sekumpulan atribut atau kriteria  $C_j$  ( $j=1,2,\dots,n$ ), dimana setiap atribut saling tidak bergantung satu dengan yang lainnya. Matriks keputusan setiap alternatif terhadap setiap atribut,  $X$ , diberikan sebagai:

$$X = \begin{bmatrix} x_{11} & x_{12} & \dots & x_{1n} \\ x_{21} & x_{22} & \dots & x_{2n} \\ \dots & \dots & & \dots \\ x_{m1} & x_{m2} & \dots & x_{mn} \end{bmatrix} \quad (1)$$

Dimana  $x_{ij}$  merupakan rating kinerja alternatif ke- $i$  terhadap atribut ke- $j$ . Nilai bobot yang menunjukkan tingkat kepentingan relative setiap atribut, diberikan sebagai,  $W$ :

$$W = \{w_1, w_2, \dots, w_n\} \quad (2)$$

Rating kinerja ( $X$ ), dan nilai bobot ( $W$ ) merupakan nilai utama yang merepresentasikan preferensi absolute dari pengambil keputusan. Masalah MADM diakhiri dengan proses perankingan untuk mendapatkan alternatif terbaik yang diperoleh berdasarkan nilai keseluruhan preferensi yang diberikan [6].

### ***Technique for Order Preference by Similarity to Ideal Solution (TOPSIS)***

Metode TOPSIS adalah salah satu metode yang digunakan untuk menyelesaikan masalah MADM. Metode TOPSIS didasarkan pada konsep dimana alternatif terpilih yang terbaik tidak hanya memiliki jarak terpendek dari solusi ideal positif, namun juga memiliki jarak terpanjang dari solusi ideal negatif [7]. Konsep ini banyak digunakan pada beberapa model MADM untuk menyelesaikan masalah keputusan secara praktis [6][7]. Hal ini disebabkan karena konsepnya yang sederhana dan mudah dipahami, komputasinya efisien, dan memiliki kemampuan untuk mengukur kinerja relatif dari alternatif-alternatif keputusan dalam bentuk matematis yang sederhana.

Secara umum, prosedur TOPSIS mengikuti langkah-langkah sebagai berikut :

- 1) Membuat matriks keputusan yang ternormalisasi.

- 2) Membuat matriks keputusan yang ternormalisasi terbobot.
- 3) Menentukan matriks solusi ideal positif & matriks solusi ideal negatif.
- 4) Menentukan jarak antara nilai setiap alternatif dengan matriks solusi ideal positif & matriks solusi ideal negatif.
- 5) Menentukan nilai preferensi untuk setiap alternatif.

TOPSIS membutuhkan rating kinerja setiap alternatif  $A_i$  pada setiap criteria  $C_j$  yang ternormalisasi, yaitu :

$$r_{ij} = \frac{x_{ij}}{\sqrt{\sum_{i=1}^m x_{ij}^2}} \quad (3)$$

dengan  $i=1,2,\dots,m$  dan  $j=1,2,\dots,n$ .

Solusi ideal positif  $A^+$  dan solusi ideal negatif  $A^-$  dapat ditentukan berdasarkan rating bobot ternormalisasi ( $y_{ij}$ ) sebagai :

$$y_{ij} = w_i r_{ij} \quad (4)$$

dengan  $i=1,2,\dots,m$  dan  $j=1,2,\dots,n$ .

$$A^+ = (y_1^+, y_2^+, \dots, y_n^+) \quad (5)$$

$$A^- = (y_1^-, y_2^-, \dots, y_n^-) \quad (6)$$

dengan

$$y_j^+ = \begin{cases} \max_i y_{ij} & \text{jika j adalah atribut keuntungan} \\ \min_i y_{ij} & \text{jika j adalah atribut biaya} \end{cases}$$

$$y_j^- = \begin{cases} \min_i y_{ij} & \text{jika j adalah atribut keuntungan} \\ \max_i y_{ij} & \text{jika j adalah atribut biaya} \end{cases}$$

Jarak antara alternatif  $A_i$  dengan solusi ideal positif dirumuskan sebagai :

$$D_i^+ = \sqrt{\sum_{j=1}^n (y_i^+ - y_{ij})^2} \quad i=1,2,\dots,m. \quad (9)$$

Jarak antara alternatif  $A_i$  dengan solusi ideal negatif dirumuskan sebagai :

$$D_i^- = \sqrt{\sum_{j=1}^n (y_{ij} - y_i^-)^2} \quad (10)$$

Nilai preferensi untuk setiap alternatif ( $V_i$ ) diberikan sebagai :

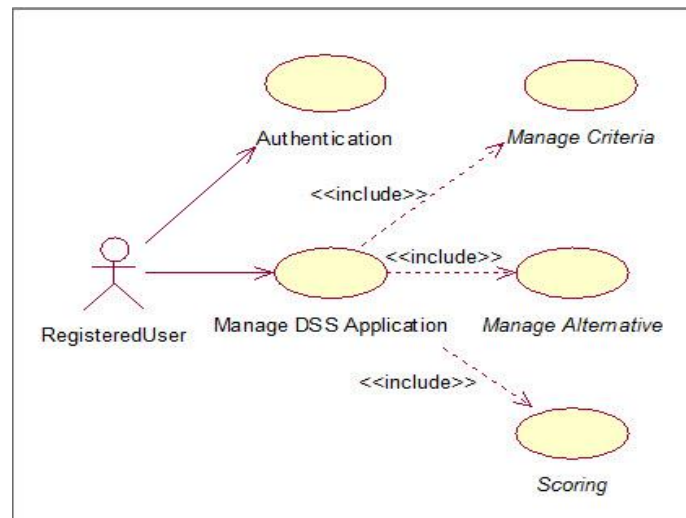
$$V_i = \frac{D_i^-}{D_i^- + D_i^+} \quad (11)$$

Nilai  $V_i$  yang lebih besar mengindikasikan bahwa alternatif  $A_i$  lebih dipilih.

### 3. HASIL DAN PEMBAHASAN

#### *Fungsionalitas*

*Use case* mendeskripsikan fungsi dari sebuah sistem dari perspektif/sudut pandang para pengguna sistem. *Use case* mendefinisikan apa yang dilakukan oleh sistem dan elemen-elemennya, bukan bagaimana sistem dan elemen-elemennya saling berinteraksi.



Gambar 1. Use Case Diagram

Penjelasan *use case diagram* :

- 1) Di dalam *use case diagram* di atas terdapat satu aktor, yaitu *RegisteredUser*.
- 2) *RegisteredUser* adalah pengguna yang telah terdaftar.
- 3) *RegisteredUser* harus melakukan autentikasi terlebih dahulu sebelum masuk kedalam sistem.

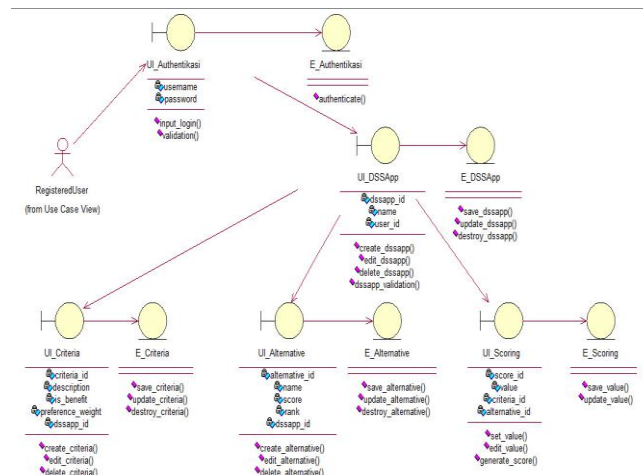
- 4) Setelah itu *RegisteredUser* dapat membuat aplikasi sistem pendukung keputusan yang baru atau mengubah aplikasi sistem yang telah dibuat sebelumnya (*Manage DSS Application*).
- 5) Setelah *RegisteredUser* mengatur (membuat atau merubah) aplikasi sistem pendukung keputusan, *RegisteredUser* dapat menentukan kriteria yang ditetapkan (*Manage Criteria*), mengatur alternatif atau pilihan dalam membuat keputusan (*Manage Alternative*), memberikan nilai pada alternatif (*Scoring*).

### Class Diagram

*Class diagram* adalah sebuah spesifikasi yang jika diinstansiasikan akan menghasilkan sebuah objek dan merupakan inti dari pengembangan dan desain berorientasi objek. *Class* menggambarkan keadaan (atribut/properti) suatu sistem, sekaligus menawarkan layanan untuk memanipulasi keadaan tersebut (metoda/fungsi).

Pada *class diagram* ini dibuat dengan menggunakan konsep MVC (Model, View, Controller) dimana antara *class* interaksi, *logic*, dan data dipisahkan.

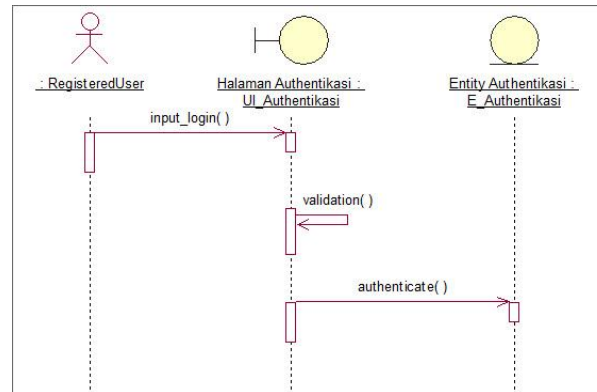
*Class* yang memiliki awalan UI\_ merupakan jenis *class* boundary yang berfungsi untuk menerima masukan dari interaksi user dimana *class* boundary tersebut akan menampung dan mengirimkan data ke *class* entity (memiliki awalan E\_), dimana kelas entity ini sebagai *class* yang melakukan proses penyimpanan atau pengambilan data.



Gambar 2. Class Diagram

### Sequence Diagram

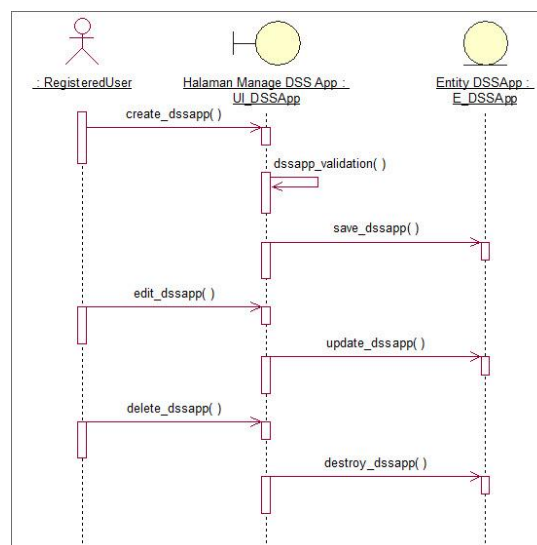
Sequence diagram mendokumentasikan komunikasi atau interaksi antar kelas-kelas. Sequence diagram menunjukkan sejumlah objek dan message (pesan) yang diletakkan diantara objek-objek di dalam use case.



Gambar 3. Sequence Diagram Authentication

Penjelasan *sequence diagram Authentication* :

- 1) *RegisteredUser* melakukan proses autentikasi untuk bisa masuk kedalam sistem dengan cara masuk ke menu login.
- 2) Pada *form login*, *RegisteredUser* mengisi *username* dan *password*. Kemudian pengisian *form login* akan diperiksa kelengkapannya. Jika telah lengkap, data yang diisi oleh pengguna akan dicocokkan dengan data yang tersimpan pada *database*.
- 3) Jika data *RegisteredUser* cocok dengan data yang ada pada *database*, maka *RegisteredUser* akan diarahkan ke halaman *Manage DSS Applications*.



Gambar 4. Sequence Diagram Manage DSS Applications

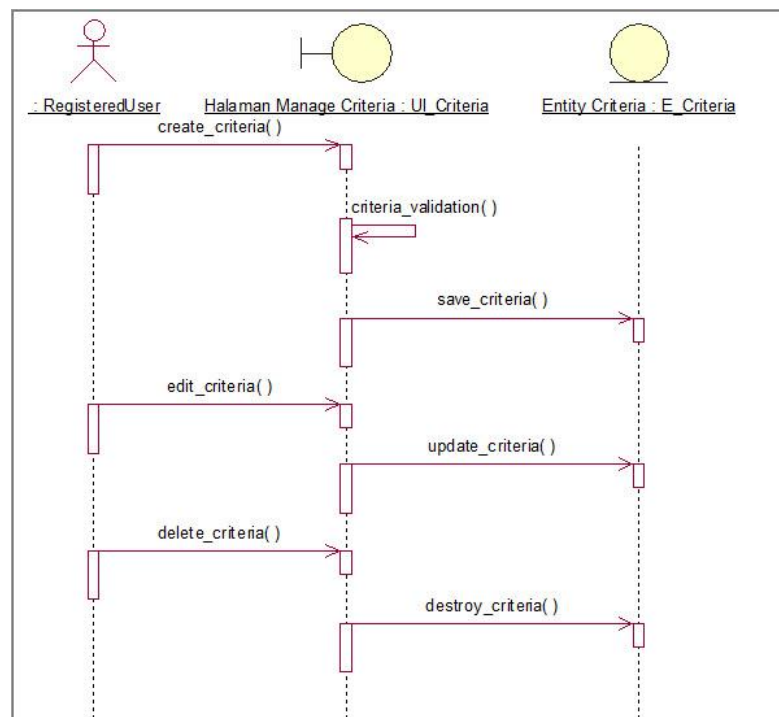


Penjelasan *sequence diagram Manage DSS Applications* :

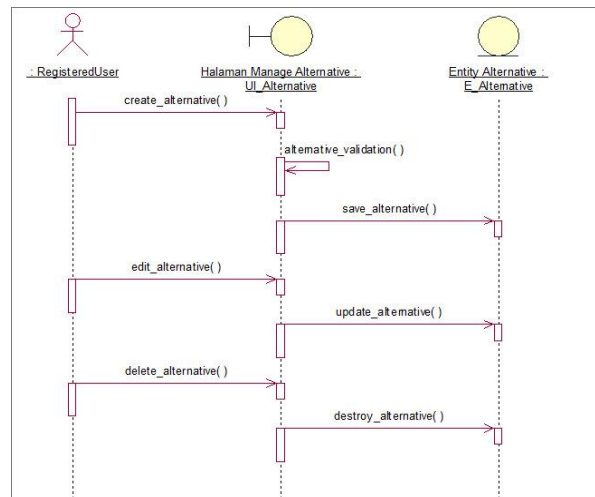
- 1) *RegisteredUser* membuat *DSS Application* melalui `create_dssapp()`. Sistem akan memvalidasi data menggunakan method `dssapp_validation()` untuk memeriksa apakah data yang diinputkan sudah memenuhi aturan dan selanjutnya disimpan melalui `save_dssapp()`.
- 2) *RegisteredUser* dapat merubah *DSS Application* yang telah dibuat melalui `edit_dssapp()` kemudian perubahannya disimpan melalui `update_dssapp()`.
- 3) *RegisteredUser* dapat menghapus *DSS Application* melalui `delete_dssapp()`.

Penjelasan *sequence diagram Manage Criteria* :

- 1) *RegisteredUser* membuat *Criteria* melalui `create_criteria()`. Sistem akan memvalidasi data menggunakan method `criteria_validation()` untuk memeriksa apakah data yang diinputkan sudah memenuhi aturan dan selanjutnya disimpan melalui `save_criteria()`.
- 2) *RegisteredUser* dapat merubah *Criteria* yang telah dibuat melalui `edit_criteria()` kemudian perubahannya disimpan melalui `update_criteria()`.
- 3) *RegisteredUser* dapat menghapus *Criteria* melalui `delete_criteria()`.



Gambar 5. Sequence Diagram Manage Criteria



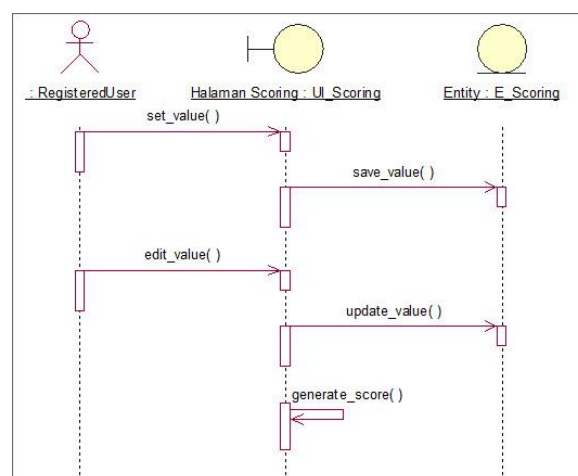
Gambar 6. Sequence Diagram Manage Alternative

Penjelasan *sequence diagram Manage Alternative* :

- 1) *RegisteredUser* membuat *Alternative* melalui `create_alternative()`. Sistem akan memvalidasi data menggunakan method `alternative_validation()` untuk memeriksa apakah data yang diinputkan sudah memenuhi aturan dan selanjutnya disimpan melalui `save_alternative()`.
- 2) *RegisteredUser* dapat merubah *Alternative* yang telah dibuat melalui `edit_alternative()` kemudian perubahannya disimpan melalui `update_alternative()`.
- 3) *RegisteredUser* dapat menghapus *Alternative* melalui `delete_alternative()`.

Penjelasan *sequence diagram Scoring* :

- 1) *RegisteredUser* membuat *Score* melalui `set_value()` dan disimpan melalui `save_value()`.
- 2) *RegisteredUser* dapat merubah *Score* yang telah dibuat melalui `edit_value()` kemudian perubahannya disimpan melalui `update_value()`.

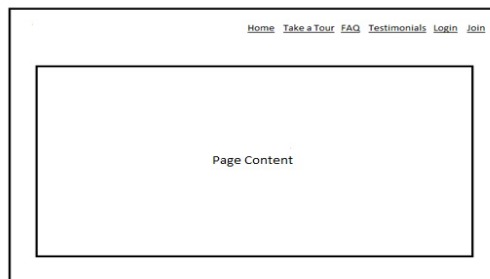


Gambar 7. Sequence Diagram Scoring

## Perancangan Antarmuka

Penjabaran komunikasi internal perangkat lunak, antara perangkat lunak dengan sistem di luarnya, dan antara perangkat lunak dengan pengguna.

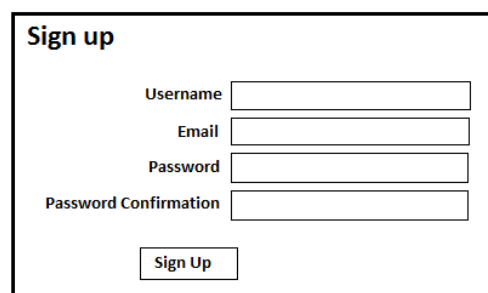
### Halaman Awal



Gambar 8. Halaman Awal

Halaman ini adalah halaman yang pertama kali dilihat pengguna ketika memasukkan alamat pada *web browser*. Terdapat beberapa navigasi pada bagian kanan atas dan mungkin isi halaman awalnya berupa pengenalan aplikasi secara ringkas.

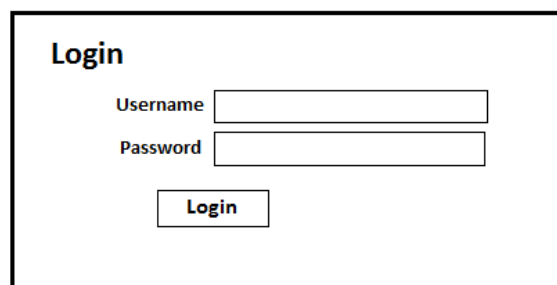
### Halaman Sign Up

A screenshot of a "Sign up" form. The form is titled "Sign up" and contains four input fields: Username, Email, Password, and Password Confirmation. Below the input fields is a "Sign Up" button.

Gambar 9. Halaman Sign Up

Halaman ini digunakan bagi pengguna yang belum mendaftar dan akan membuat *account* baru. Hanya pengguna yang telah terdaftar yang bisa membuat aplikasi sistem pendukung keputusan.

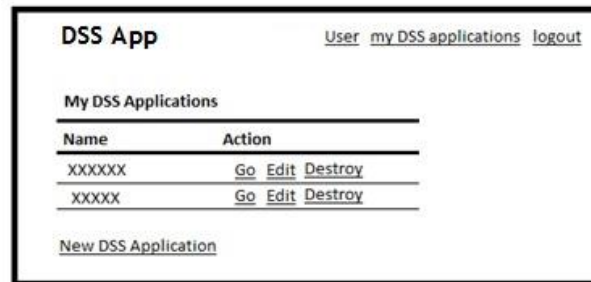
### Halaman Login

A screenshot of a "Login" form. The form is titled "Login" and contains two input fields: Username and Password. Below the input fields is a "Login" button.

Gambar 10. Halaman Login

Halaman login ini digunakan untuk pengguna yang telah terdaftar untuk melakukan autentikasi sebelum masuk ke aplikasi. Pengguna diminta untuk mengisi *username* dan *password* pada *input field* yang disediakan, kemudian tekan tombol login. Sistem akan memeriksa seluruh kelengkapan pengisian form dan validasi kecocokan data pengguna. Jika sudah benar, maka akan masuk ke halaman *Manage DSS Application*.

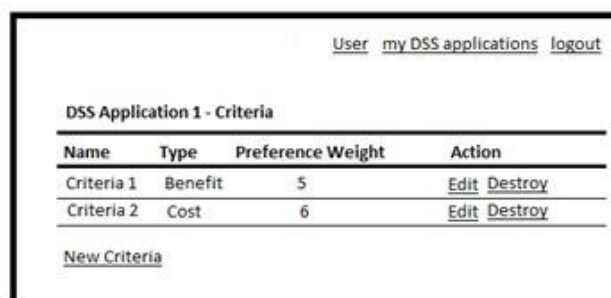
### Halaman Manage DSS Applications



Gambar 11. Halaman Manage DSS Application

Halaman Manage DSS Application adalah halaman awal ketika pengguna masuk melalui login. Di halaman ini terdapat navigasi ke daftar singkat aplikasi yang telah dibuat (*my DSS applications*) dan *logout* untuk mengakhiri sesi dan kembali ke halaman awal. Selain itu terdapat pula daftar aplikasi sistem pendukung keputusan yang telah dibuat oleh pengguna dan fasilitas untuk membuat, merubah dan menghapus aplikasi sistem pendukung keputusan. Klik navigasi *Go* untuk memilih aplikasi yang akan digunakan.

### Halaman Criteria

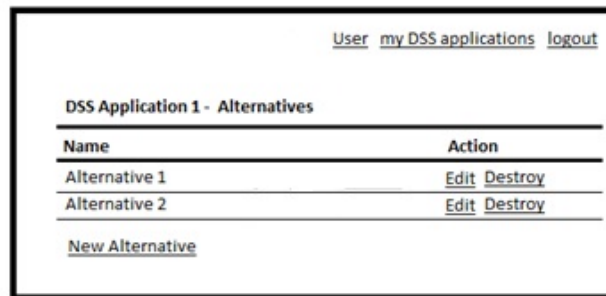


Gambar 12. Halaman Criteria

Pada halaman ini pengguna bisa menentukan kriteria dari sistem pendukung keputusan yang telah dipilih. Akan terdapat daftar kriteria yang telah dibuat dan terdapat fasilitas

untuk membuat kriteria baru (New Criteria), merubah (Edit) dan menghapus (Destroy) kriteria melalui navigasi yang ada.

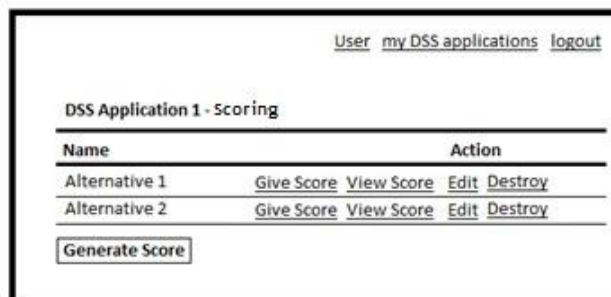
### Halaman Alternatives



Gambar 13. Halaman Alternatives

Pada halaman ini pengguna bisa menentukan pilihan (*alternative*) dari sistem pendukung keputusan yang telah dipilih. Pilihan inilah yang nantinya akan dinilai untuk diambil pilihan terbaik. Akan terdapat daftar *alternative* yang telah dibuat dan terdapat fasilitas untuk membuat *alternative* baru (New Alternative), merubah (Edit) dan menghapus (Destroy) *alternative*.

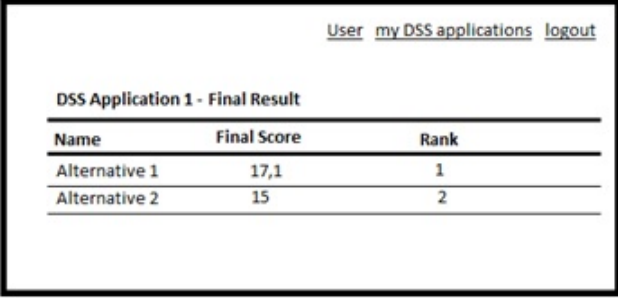
### Halaman Scoring



Gambar 14. Halaman Scoring

Pada halaman ini pengguna bisa memberi nilai pada *alternative* (Give Score) dan melihat nilai *alternative* dari sistem pendukung keputusan yang telah dipilih. Pilihan inilah yang nantinya akan dinilai untuk diambil pilihan terbaik. Selain itu terdapat pula navigasi untuk melihat nilai pada *alternative* tersebut (View Score). Setelah mengisi nilai pengguna bisa melihat perhitungan nilai dan melihat *ranking* dari setiap *alternative* melalui tombol Generate Score.

## Halaman Final Result



DSS Application 1 - Final Result		
Name	Final Score	Rank
Alternative 1	17,1	1
Alternative 2	15	2

Gambar 15. Halaman Final Result

Di halaman ini pengguna dapat melihat nilai akhir dan *ranking* dari setiap *alternative* sehingga dengan melihat halaman ini maka pengambil keputusan akan lebih terbantu dalam pengambilan keputusannya.

## 4. KESIMPULAN

Dalam penelitian ini SPK untuk pemilihan telepon selular dibuat dengan penerapan metode TOPSIS. Dengan penerapan metode TOPSIS ini, diperlukan waktu yang cukup lama untuk melakukan proses generate score apabila memiliki banyak alternatif dan kriteria. Selain itu, sistem hanya bisa mengolah data kriteria numerik, untuk mengolah data non-numerik harus menerapkan proses enumerasi secara manual.

Untuk pengembangan selanjutnya, diharapkan agar dapat menemukan solusi untuk mempercepat proses generate score dengan mengkombinasikan beberapa metode lainnya serta sistem dapat memiliki fitur enumerasi.

## 5. DAFTAR PUSTAKA

- [1] Keen, P., & Morton, S. *Decision Support Systems: An Organizational Perspective*. Massachusetts: Addison-Wesley, 1978.
- [2] Kusumadewi, S., Hartati, S., Harjoko, A., & Wardoyo, R. *Fuzzy Multi-Attribute Decision Making* (1st Edition ed.). Yogyakarta: Graha Ilmu, 2006.
- [3] Rudolphi, W. *Multi Criteria Decision Analysis As A Framework For Integrated Land Use Management In Canadian National Parks*. Canada: Simon Fraser University, 2000.
- [4] Suryadi, K., & Ramdhani, A.. *Sistem Pendukung Keputusan* (3rd Edition ed.). Bandung: PT Remaja Rosdakarya, 2002.
- [5] Wei, J.. TOPSIS Method for Multiple Attribute Decision Making with Incomplete Weight Information in Linguistic Setting. *Journal of Convergence Information Technology*, V, 181-186, 2010.
- [6] Yeh, C. A Problem-based Selection of Multi-attribute Decision-making Methods. *International Transactions in Operational Research*, 2002, p.169-181.

- [7] Yoon, K., & Hwang, C. L. *Multiple Attribute Decision Making: Methods and Applications*. Berlin: Springer, 1981.
- [8] Zimmermann. *Fuzzy Sets Theory and Its Applications* (2nd Edition ed.). Massachusetts: Kluwer Academic, 1991.