

**PENGARUH FREKUENSI PEMBILASAN FILTER ARANG AKTIF BATOK
KELAPA DAN SPONS PADA SISTEM RESIRKULASI TERHADAP KUALITAS
AIR MEDIA PEMELIHARAAN IKAN MAANVIS (*Pterophyllum Scalare*)**

*The Effect of Flushing Frequency of Coconut Charcoal and Sponge Filter in
Recirculation System on Water Quality of Rearing
Angelfish (*Pterophyllumscalare*) Media*

Dedi Apriadi¹, Dade Jubaedah^{1*}, Marini Wijayanti¹

¹PS.Akuakultur Fakultas Pertanian UNSRI

Kampus Indralaya Jl. Raya Palembang Prabumulih KM 32 Ogan Ilir Telp. 0711 7728874

*Korespondensi email : dade.jubaedah@gmail.com

ABSTRACT

The frequency of flushing on coconut charcoal and sponge filters by Recirculation Aquaculture System (RAS) can apply to maintain water quality. This research was conducted on Laboratorium Dasar Perikanan, Department of Aquaculture, Faculty of Agriculture, Sriwijaya University from March to May 2017. The study used Completely Randomized Design with 4 treatments and 3 replications. The treatment were using filter flushing every week (P1), 2 weeks (P2), 3 weeks (P3) and without leaching (P4). The parameters observed were temperature, pH, dissolved oxygen (DO), turbidity, total dissolved solids (TDS) and ammonia. The results showed that the flushing frequency gave of the filter has a positive effect on water quality parameters. Treatment P2 has resulting better water quality such as temperature (28.3-29.2), pH (6.9-7.2), DO (1.11 mg.L⁻¹), Turbidity (0.00 NTU), TDS (22.33 mg.L⁻¹), ammonia (0.020 mg.L⁻¹), survival rate 83.33%, absolute growth (0.93 cm for length and 0.58 g for weight).

Keywords: *flushing of filter, resirculation system, water quality, angelfish*

PENDAHULUAN

Ikan hias air tawar merupakan salah satu komoditas ekspor yang memiliki nilai ekonomis tinggi. Berdasarkan data Direktorat Jenderal Perikanan Budidaya, produksi budidaya ikan hias pada 2012 sebesar 1,1 miliar ekor dan meningkat menjadi 1,5 miliar ekor pada 2013 (Meilaka, 2014). Satu di antara ikan air tawar yang menjadi primadona dalam

komoditas ikan hias yaitu ikan maanvis (*Pterophyllum scalare*). Ketersediaan media pemeliharaan dengan kualitas air yang optimal diperlukan untuk pertumbuhan dan kelangsungan hidup ikan maanvis.

Budidaya sistem resirkulasi atau *recirculation aquaculture system* (RAS) adalah sebuah solusi dalam mengatasi penurunan daya dukung wadah

pemeliharaan. Prinsip resirkulasi yaitu memperbaiki kualitas air, seperti menurunkan konsentrasi amonia, menyaring partikel-partikel yang mengganggu kehidupan kultivan dan mengontrol perkembangan penyakit (Putra dan Pamungkas, 2011). Filter adalah alat yang berfungsi menyaring air untuk memperbaiki kualitas air agar bisa digunakan kembali. Filter air meliputi filter fisik yang berfungsi memisahkan partikel-partikel tersuspensi dari air dengan cara melewatkan air melalui suatu substrat seperti spons yang mampu menangkap padatan dalam air sebelum air masuk wadah budidaya. Filter kimia merupakan filter mekanik yang bekerja pada skala molekuler dengan menangkap dan membersihkan molekul-molekul bahan terlarut seperti gas, bahan organik terlarut dan sejenisnya melalui proses oksidasi atau penyerapan langsung. Contoh filter kimia antara lain yaitu arang batok dan zeolit (Yudha, 2009).

Arang aktif batok kelapa merupakan padatan berpori yang mengandung 85–95 % karbon, dihasilkan dari bahan-bahan mengandung karbon dengan pemanasan pada suhu tinggi. Arang aktif batok kelapa dapat mejadi alternatif absorben (PPLH, 2007). Spons sebagai media filter memiliki pori-pori rapat yang berguna untuk

menyaring sertamengikat kotoran ikan dan juga berfungsi sebagai filter biologis karena pori-porinya bisa menjadi rumah bagi bakteri aerobik dan anaerobik yang berperan merombak amonia dari kotoran ikan menjadi bentuk yang lebih aman. Bahan spons dapat digunakan dalam jangka waktu lama dengan perawatan melalui pencucian kembali.

Penelitian Indrawati (2009) menunjukkan bahwa, filter arang aktif batok kelapa berfungsi lebih efektif dan lebih lama dibandingkan filter zeolit, batubara dan spons hingga hari ke-22. Namun setelah itu, terjadi fase jenuh dengan padatan terlarut sehingga arang aktif batok kelapa tidak mampu berfungsi menyerap padatan terlarut lagi. Setelah mencapai hari tersebut maka filter harus dibersihkan. Berdasarkan uraian tersebut, perlu dilakukan penelitian tentang pembilasan filter arang aktif batok kelapa dan spons pada sistem resirkulasi dengan tujuan untuk mengetahui pengaruh pembilasan filter arang aktif batok dan spons terhadap kualitas air media pemeliharaan ikan maanvis, sehingga diharapkan dapat meningkatkan pertumbuhan dan kelangsungan hidup ikan maanvis.

BAHAN DAN METODA

Bahan-bahan yang digunakan dalam penelitian ini adalah ikan maanvis berukuran 2-3 cm, air, arang aktif batok kelapa diameter 1-2 cm, spons, pelet, *Methylen Blue*. Alat-alat yang digunakan dalam penelitian sebagai berikut: akuarium, jaring dengan diameter 1-2 cm, botol sampel, timbangan analitik,

Rancangan Penelitian

Penelitian ini menggunakan Rancangan Acak Lengkap (RAL) dengan empat perlakuan dan tiga ulangan. Perlakuan yang diberikan yaitu pembilasan filter arang aktif batok kelapa dan spons secara periodik, meliputi :

P1 : Pembilasan filter setiap satu minggu sekali, P2 : Pembilasan filter setiap dua minggu sekali, P3 : Pembilasan filter setiap tiga minggu sekali, P4 : Tanpa pembilasan filter (kontrol).

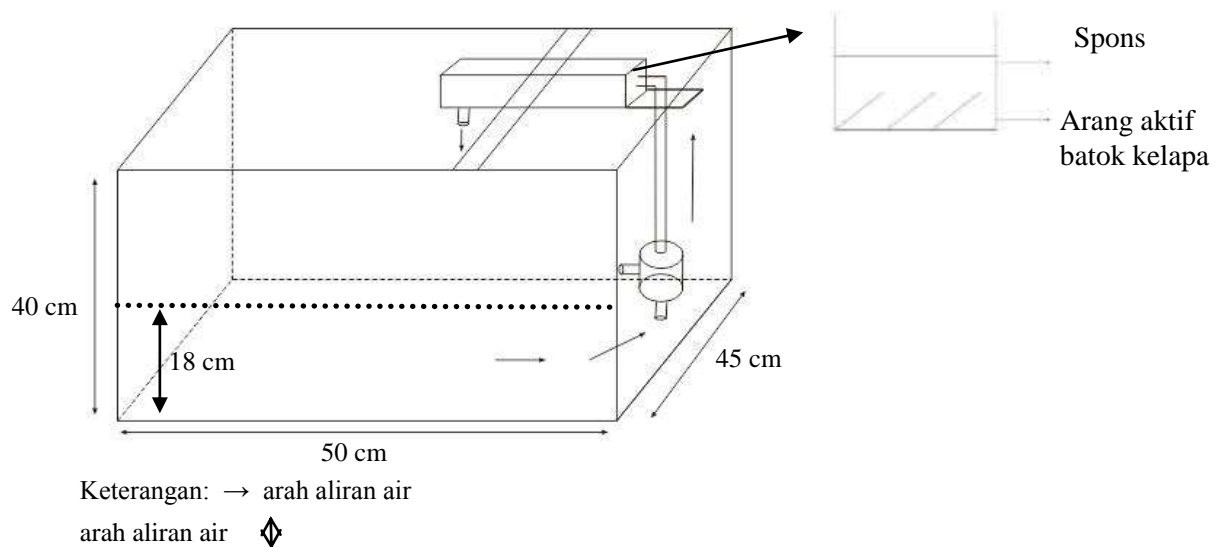
Cara Kerja

Persiapan Media dan Wadah

Pada tahap ini yang dilakukan adalah menyediakan air media yang berasal dari PAM yang diendapkan dalam tandon

penggaris, unit instalasi filterisasi, *thermometer*, DO meter, Spektrofotometer dan pH meter. Penelitian ini dilaksanakan di Laboratorium Dasar Perikanan Program Studi Budidaya Perairan, Fakultas Pertanian, Universitas Sriwijaya pada bulan Maret-Mei 2017.

selama satu minggu. Wadah yang digunakan yaitu akuarium berukuran 50x45x40 cm³ berjumlah 12 unit dan diberi kode perlakuan. Sebelum digunakan, akuarium dicuci dan disterilkan menggunakan *methylen blue* dengan konsentrasi 1 ml.L⁻¹ air selama 24 jam lalu dibilas dengan air bersih. Kemudian akuarium diisi air sebanyak 40 liter dan selanjutnya setiap akuarium diisi ikan maanvis sebanyak 10 ekor. Desain sistem resirkulasi disajikan pada Gambar 1.



Gambar 1. Desain sistem resirkulasi dengan filterisasi

Persiapan Bahan

Bahan filter yang digunakan yaitu arang aktif batok kelapa dan spons. Bahan berupa arang aktif batok kelapa yang dipecahkan untuk mendapatkan pecahan dengan diameter 1-2 cm. Untuk proses penyeleksian dilakukan dengan cara penyaringan bertingkat menggunakan jaring. Setelah terseleksi maka dilakukan pembilasan terlebih dahulu untuk menghilangkan kotoran yang menempel menggunakan air.

Pemeliharaan Ikan

Pemeliharaan ikan maanvis dilakukan di akuarium selama tujuh minggu. Ikan maanvis terlebih dahulu dilakukan adaptasi dengan media pemeliharaan selama tujuh hari.

Pemberian pakan jenis terapung berupa peletukuran 0,7-1 mm yang diberikan secara *feeding rate* 5%. Frekuensi pemberian pakan sebanyak 3 kali/hari (pukul 08.00, 12.00, 16.00 WIB). Kandungan pelet yaitu terdiri dari protein 39-41%, air 10%, lemak 5%, serat 6% dan abu 16%.

Parameter Penelitian

Parameter penelitian ini antara lain pertumbuhan bobot mutlak, pertumbuhan panjang mutlak, kelangsungan hidup dan parameter fisika kimia air. Parameter fisika kimia air yang diukur pada penelitian ini disajikan pada Tabel 1.

Tabel 1. Parameter fisika kimia air

Parameter	Alat/Metode	Spesifikasi
A. Fisika		
1 Suhu	Termometer	0,1 °C
2 Kekeruhan	Turbidimeter	0,01 NTU
3 <i>Total dissolved solid</i>	Gravimetrik	1 mg.L ⁻¹
B. Kimia		
1 pH	pH meter	0,1 unit pH
2 Oksigen terlarut	DO meter	0,01 mg.L ⁻¹
3 Amonia	Spektrofotometer	0,01 mg.L ⁻¹

Analisis Data

Data kualitas air meliputi suhu, pH, oksigen terlarut, amonia, total padatan terlarut dan kekeruhan dianalisis secara deskriptif. Kelangsungan hidup, pertumbuhan panjang dan pertumbuhan bobot ikan maanvis. Data yang diperoleh disajikan dalam bentuk tabel yang

dianalisis menggunakan analisisragam (ANSIRA) dengan uji lanjut BNT pada taraf 5%.

HASIL DAN PEMBAHASAN

Kualitas Air

Hasil pengukuran suhu dan pH selama penelitian disajikan pada Tabel 2.

Tabel 2. Data kisaran suhu dan pH air media pemeliharaan

Perlakuan	Kisaran	
	Suhu (°C)	pH
P1 (Pembilasan setiap 1 minggu)	28,2-29,2 ± 0,06	7,0-7,4 ± 0,10
P2 (Pembilasan setiap 2 minggu)	28,3-29,2 ± 0,10	6,9-7,2 ± 0,15
P3 (Pembilasan setiap 3 minggu)	28,3-29,2 ± 0,10	6,8-7,2 ± 0,10
P4 (Tanpa Pembilasan)	28,3-29,0 ± 0,06	6,7-7,0 ± 0,06

Suhu air media pemeliharaan selama penelitian berada di kisaran 28,2-29,2 °C masih termasuk nilai suhu yang dapat ditoleransi untuk pemeliharaan ikan maanvis yaitu berkisar antara 20-32,2 °C (Susanto, 2000). Berdasarkan Tabel 4, hasil pengukuran pH air media pemeliharaan selama penelitian yaitu berkisar antara 6,7-7,4. Kisaran pH air 6,5-7,5 dapat mendukung pertumbuhan

ikan maanvis dengan baik (Susanto, 2000). Nilai pH yang diperoleh ini masih berada dalam kisaran toleransi ikan maanvis.

Tabel 3. Data rata-rata peningkatan DO, TDS dan amonia air media pemeliharaan

Perlakuan	Peningkatan DO (mg.L ⁻¹)	BNT 5% (0,164)	Peningkatan TDS (mg.L ⁻¹)	BNT 5% (7,170)	Peningkatan amonia (mg.L ⁻¹)
P1	1,19 ± 0,05	b	19,67 ± 2,52	a	0,020 ± 0,000
P2	1,11 ± 0,13	ab	22,33 ± 2,52	a	0,020 ± 0,010
P3	1,00 ± 0,09	a	25,00 ± 1,73	a	0,023 ± 0,023
P4	0,96 ± 0,06	a	63,37 ± 6,51	b	0,037 ± 0,006

Konsentrasi oksigen terlarut (DO) selama penelitian ini berkisar antara 4,00-5,26 mg.L⁻¹ dan masih dalam kisaran toleransi bagi ikan yaitu diatas 4 mg.L⁻¹ (Effendi, 2003). Sistem resirkulasi yang diaplikasikan pada penelitian ini menghasilkan adanya peningkatan DO pada semua perlakuan (Tabel 3). Hasil analisis ragam menunjukkan bahwa frekuensi pembilasan filter berpengaruh nyata terhadap peningkatan DO. Hasil uji BNT 5% (Tabel 3), menunjukkan bahwa frekuensi pembilasan filter setiap 1 minggu (P1) memiliki kenaikan kandungan DO berbeda nyata lebih tinggi dibandingkan tanpa pembilasan (P4) dan pembilasan setiap 3 minggu (P3), namun berbeda tidak nyata dengan pembilasan setiap 2 minggu (P2). Tingginya peningkatan DO pada P1 dan P2 diduga disebabkan proses pembilasan arang aktif batok kelapa dan spons memberikan ruang/pori yang kembali pada kondisi yang hampir sama dengan awal sebelum digunakan. Hernawati dan Suantika

(2007) mengemukakan bahwa dalam resirkulasi menggunakan biofilter sebagai substratnya, dapat berfungsi sebagai tempat difusi oksigen dan air serta memiliki ruang atau pori-pori yang mampu meningkatkan oksigen di dalam air dengan tingkat DO yang diperoleh yaitu 6,5-8,5 mg.L⁻¹.

Tingkat kekeruhan yang diperoleh selama penelitian menunjukkan konsentrasi yang sama pada setiap perlakuan yaitu 0,00 NTU. Rendahnya tingkat kekeruhan ini diduga karena substrat filter mampu bekerja optimal. Spons sebagai filter fisik berfungsi memisahkan partikel-partikel tersuspensi dari air dengan menangkap padatan dalam air yang melewati spons sebelum masuk ke wadah pemeliharaan. Filter fisik seperti spons berperan menyaring dan menangkap kotoran-kotoran (Suryanata, 2007). Selain itu, arang aktif batok kelapa yang memiliki pori-pori luas pada permukaannya, berfungsi efektif dalam proses penyerapan (adsorpsi) senyawa

yang menyebabkan kekeruhan (bahan organik dan partikel kecil tersuspensi). Karbon aktif sebagian besar terdiri dari karbon bebas yang mempunyai kemampuan daya serap (adsorpsi) yang baik (Samon, 2013).

Konsentrasi total padatan terlarut (TDS) selama penelitian ini yaitu 68-153 mg.L⁻¹ dengan kisaran TDS untuk air tawar yaitu 0-1000 mg.L⁻¹ (Effendi, 2003). Sehingga, konsentrasi TDS yang diperoleh ini relatif kecil dan masih dalam kisaran toleransi. Hasil uji BNT 5% (Tabel 3), menunjukkan bahwa media dengan sistem RAS tanpa pembilasan filter menghasilkan peningkatan TDS lebih tinggi dibandingkan dengan filter yang dicuci. Sedangkan perlakuan dengan frekuensi pembilasan filter setiap 1, 2 dan 3 minggu menghasilkan peningkatan TDS yang tidak berbeda nyata. Konsentrasi TDS yang lebih tinggi pada perlakuan tanpa pembilasan (P4) diduga dikarenakan akumulasi bahan organik

menutupi pori-pori permukaan media filter, sehingga filtrasi tidak berjalan optimal. Filter dapat melakukan fungsinya melalui proses tertangkap, menempel (adsorpsi) serta terjerapnya ion-ion dan partikel dalam air ke dalam stuktur media filter melalui pori-pori yang dimilikinya (Silaban *et al.*, 2012).

Kadar amonia selama penelitian ini masih dalam kisaran toleran bagi ikan yaitu 0,020-0,037 mg.L⁻¹. Dosis akut amonia terhadap ikan yaitu 0,6-2,0 mg.L⁻¹ (Boyd, 1979). Hasil analisis ragam menunjukkan bahwa frekuensi pembilasan filter tidak berpengaruh nyata terhadap amonia. Peningkatan kadar amonia diduga disebabkan oleh akumulasi bahan organik (sisa pakan dan bertambahnya sisa metabolisme). Arang aktif batok kelapa bekerja menangkap bahan terlarut dengan membersihkan molekul-molekul bahan organik terlarut melalui oksidasi atau penyerapan langsung dari pori-pori (Yudha, 2009).

Kelangsungan Hidup, Pertumbuhan panjang dan pertumbuhan bobot ikan maanvis

Tabel 4. Data rata-rata kelangsungan hidup, pertumbuhan panjang dan pertumbuhan bobot ikan maanvis

Perlakuan	Kelangsungan Hidup (%)	BNT 5% (10,871)	Pertumbuhan panjang (cm)	Pertumbuhan bobot (g)
P1	86,67 ± 5,77	b	0,95 ± 0,09	0,72 ± 0,08
P2	83,33 ± 5,77	ab	0,93 ± 0,15	0,58 ± 0,07
P3	73,33 ± 5,77	a	0,87 ± 0,14	0,52 ± 0,13
P4	73,33 ± 5,77	a	0,76 ± 0,03	0,46 ± 0,11

Data dalam Tabel 4, menunjukkan bahwa frekuensi pembilasan filter setiap 1 minggu (P1) memiliki persentase kelangsungan hidup berbeda nyata lebih tinggi dibandingkan pembilasan filter setiap 3 minggu (P3) dan tanpa pembilasan filter (P4), namun berbeda tidak nyata dengan pembilasan filter setiap 2 minggu (P2). Nilai kelangsungan hidup hasil penelitian Indrawati (2009) menggunakan filter arang batok dengan pemeliharaan selama 28 hari yaitu sebesar 91,11% dan spons sebesar 60%. Kualitas air yang terjaga selama pemeliharaan dengan nilai pH (6,7-7,4), DO (4,0-5,26 mg.L⁻¹), TDS (68-153 mg.L⁻¹), kekeruhan (0,00 NTU) dan amonia (0,020-0,240 mg.L⁻¹) masih dalam kisaran toleransi yang mendukung kelangsungan hidup ikan maanvis. Hal ini dipengaruhi oleh kinerja filtrasi dari media spons dan arang aktif batok kelapa yang mampu memisahkan partikel tersuspensi dari air serta mampu meningkatkan kualitas air media (Indrawati, 2009).

Hasil analisis ragam menunjukkan bahwa perlakuan pembilasan filter tidak berpengaruh nyata terhadap pertumbuhan panjang dan bobot ikan maanvis. Rata-rata pertumbuhan panjang ikan maanvis tertinggi diperoleh pada perlakuan P1 (pembilasan setiap 1 minggu) yaitu

sebesar 0,95 cm dengan laju pertumbuhan panjang harian (LPPH) sebesar 0,68 cm. Pertumbuhan panjang selama 28 hari pemeliharaan hasil penelitian Indrawati (2009) menggunakan filter arang batok yaitu sebesar 0,57 cm dengan LPPH sebesar 0,53 cm dan spons sebesar 0,46 cm dengan LPPH sebesar 0,41 cm. Perlakuan P1 juga memiliki rata-rata pertumbuhan bobot yang tertinggi yaitu sebesar 0,72 g dengan laju pertumbuhan bobot harian (LPBH) sebesar 1,01 g. Pertumbuhan bobot selama 28 hari pemeliharaan Indrawati (2009) menggunakan filter arang batok kelapa yaitu 0,94 g dengan LPBH sebesar 1,43 g dan spons yaitu 0,70 g dengan LPBH sebesar 1,10 g.

KESIMPULAN

1. Pembilasan filter setiap 2 minggu dapat menghasilkan kualitas air media pemeliharaan yang lebih baik dengan nilai suhu 28,3-29,2 °C, pH 6,9-7,2, DO 1,11 mg.L⁻¹, TDS 22,23 mg.L⁻¹, kekeruhan 0,00 NTU dan amonia 0,020 mg.L⁻¹.
2. Pembilasan setiap 2 minggu menghasilkan tingkat kelangsungan hidup tertinggi sebesar 83,33% serta pertumbuhan panjang dan bobot tertinggi sebesar 0,93 cm dan 0,58 g.

DAFTAR PUSTAKA

- Boyd CE dan Lichkoppler. 1979. *Water Quality Management in Pond Fish*. Research and development series no. 22. International for aquaculture. Agriculture experiment station. Auburn, Alabama.
- Effendie H. 2003. *Telaah Kualitas Air bagi Pengelolaan Sumberdaya dan Lingkungan Perairan*. Kanasius, Yogyakarta.
- Hernawati dan Suantika G. 2007. Penggunaan sistem resirkulasi dalam pendederan benih ikan gurami (*Osphronemus gouramy Lac.*). *Jurnal DiSainTek*. 1 (1): 11.
- Indrawati T. 2009. *Pengaruh Berbagai Jenis Filter pada Sistem Resirkulasi terhadap Peningkatan Kualitas Air Media Pemeliharaan Ikan Maanvis (*Pterophyllum scalare*)*. Skripsi (Tidak dipublikasikan). Universitas Sriwijaya, Indralaya.
- Meilaka. 2014. Aqua update. *Ekspor Perdana Ikan Maanvis ke Eropa*. <http://www.trobos.com/detailberita/2014/06/20/56/4295/eksporperdanaikanmaanviskeeropa>, (Diakses 27 April 2016).
- Pusat Pendidikan Lingkungan Hidup (PPLH). 2007. *Kegunaan Arang*. Seloleman, Trawas, Mojokerto.
- Putra I dan Pamukas NA. 2011. Pemeliharaan ikan selais (*Ompok sp.*) dengan resirkulasi, sistem aquaponik. *Jurnal Perikanan Dan Kelautan*. 16 (1): 125-131.
- Samon I. 2013. *Pengaruh Penggunaan Arang Aktif Tempurung Kelapa terhadap Kualitas Air Sumur (Suatu Penelitian di Desa Toto Utatra Kecamatan Tilongkabila Kabupaten Bone Bolsango)*. Skripsi (Tidak dipublikasikan). Universitas Negeri Gorontalo, Gorontalo.
- Silaban TF, Santoso L dan Suparmono. 2012. Dalam peningkatan kerja filter air untuk menurunkan konsentrasi amonia pada pemeliharaan ikan mas (*Cyprinus carpio*). *e-JRTBP*. 1: 47-56.
- Suryanata L. 2007. *Aquarium Aquascaping*. Aquarista, Jakarta.
- Susanto H. 2000. *Maanvis*. Penebar Swadaya, Jakarta.
- Yudha PA. 2009. *Efektifitas Penambahan Zeolit terhadap Kinerja Filter Air dalam Sistem Resirkulasi pada Pemeliharaan Ikan Arwana *Sceleropages formosus* di Aquarium*. Skripsi (Tidak Dipublikasikan). Fakultas Perikanan dan Ilmu Kelautan. Institut Pertanian Bogor, Bogor.