



Maspari Journal, 2012, 4 (2), 184-192

MASPARI
JOURNAL<http://masparijournal.blogspot.com>

Selektor Garuk

Gondo Puspito

Staf Pengajar Bagian Teknologi Alat Penangkapan Ikan, Departemen PSP-FPIK
Jl. Agatis Kampus IPB Darmaga Bogor 16680 Telp +62 251 8622935 Fax +62 251 8421732
Email: gpuspito@yahoo.com

Received 20 Januari 2012; received in revised form 15 Maret 2012;
accepted 05 Mei 2012

ABSTRACT

The objective of this study is to obtain a slope of selector that giving the best selectivity to cockle *Anadara granosa* and *Anadara antiquata*. Selector was constructed of a line of wood grids with 1 cm in diameter. Gap width between grids was adjusted to the thickness of economical valued cockle *Anadara granosa*. While, the slopes of selector were $\alpha = 10, 20$ and 30° . In this study, a number of 120 shells of cockle *Anadara granosa* and 120 shells of cockle *Anadara antiquata* were dropped onto selector. Calculation of selector selectivity depended on the retained shells and released shells. Dredge selector was expected to release the shells with length less than 40 mm. Result showed that the selector with slope of 20° was more selective than the other two slopes. Selection length value P_{50} of cockle *Anadara granosa* and *Anadara antiquata* were 39,96 mm and 37,65 mm.

Key words : *Anadara granosa* and *Anadara antiquata*, dredge, selector, slope

ABSTRAK

Penelitian ini bertujuan untuk menentukan sudut kemiringan selektor garuk yang memberikan nilai selektivitas terbaik untuk kerang darah (*Anadara granosa*) dan kerang bulu (*Anadara antiquata*). Selektor tersusun atas sederet batang kayu berdiameter 1 cm. Jarak antar kisi disesuaikan dengan ketebalan cangkang kerang darah yang bernilai ekonomi. Adapun sudut kemiringan selektor $\alpha = 10, 20$ dan 30° . Dalam penelitian ini, 120 cangkang kerang darah dan 120 cangkang kerang bulu dijatuhkan ke atas selektor. Perhitungan selektivitas didasarkan atas cangkang kerang yang lolos dan tertahan oleh selektor. Selektor diharapkan meloloskan cangkang kerang darah dan kerang bulu dengan panjang kurang dari 40 mm. Hasilnya menunjukkan bahwa selektor dengan sudut kemiringan $\alpha = 20^\circ$ lebih selektif dibandingkan dengan kedua sudut kemiringan lainnya. Nilai *selection length* P_{50} cangkang kerang darah dan kerang bulu pada selektor dengan sudut $\alpha = 20^\circ$ adalah 39,96 mm dan 37,65 mm.

Kata kunci: garuk, kerang darah dan kerang bulu, selektor, sudut kemiringan

Corresponden number: Tel. +62711581118; Fax. +62711581118

E-mail address: jurnalmaspari@gmail.com

Copyright © 2012 by PS Ilmu Kelautan FMIPA UNSRI, ISSN: 2087-0558

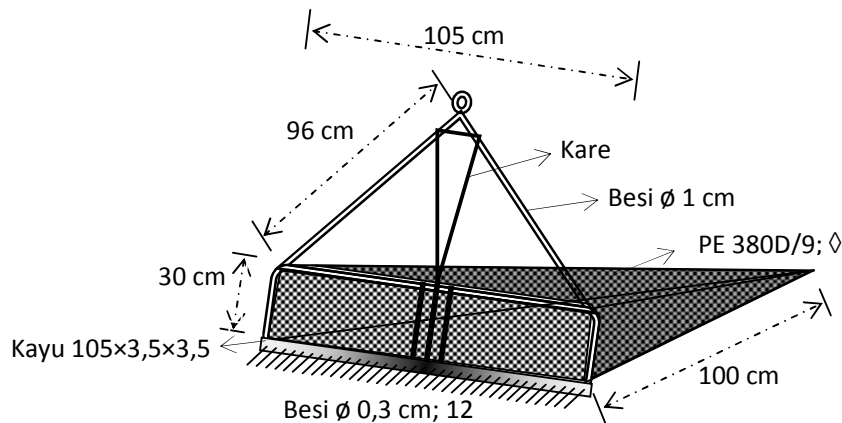
I. PENDAHULUAN

Kerang darah (*Anadara granosa*) banyak hidup di perairan Indonesia. Penyebutan kerang darah pada hewan ini dikarenakan di dalam tubuhnya terdapat hemoglobin yang berasal dari cairan merah yang dihasilkannya. Rasa dagingnya yang lezat mengakibatkan kerang darah sangat dikenal dan disukai oleh masyarakat.

Seluruh kerang darah yang dihasilkan nelayan berasal dari hasil penangkapan di wilayah estuari. Upaya pembudidayaan hewan ini masih sulit dilakukan. Permintaan pasar yang tinggi dan harga jualnya yang mahal menyebabkan penangkapan terhadap organisme ini sangat intensif. Kondisi ini

dikhawatirkan akan semakin mengurangi populasi kerang darah di wilayah estuari maupun pesisir pantai.

Satu-satunya alat yang digunakan untuk menangkap kerang darah adalah garuk (Gambar 1). Alat tangkap ini dikelompokkan kedalam penggaruk. Pengoperasiannya dengan cara ditarik di atas permukaan dasar perairan. Deretan kisi-kisi besi – biasa disebut sebagai gigi-gigi garuk -- yang berada pada bagian bawah mulut garuk akan menggaruk permukaan dasar perairan hingga kedalaman tertentu. Kerang yang tergaruk akan masuk kedalam kantong.



Gambar 1. Garuk dan bagian-bagiannya.

Garuk tergolong alat tangkap yang tidak selektif. Seluruh ukuran kerang dapat tergaruk dan masuk kedalam kantong. Pengoperasian garuk menjadi penyumbang utama pengurangan populasi kerang. Oleh karena itu, perbaikan terhadap konstruksi garuk sangat mutlak diperlukan untuk membantu menjaga kelestarian sumberdaya kerang darah.

Solusi yang dapat dilakukan adalah dengan menambahkan selektor – berupa deretan kisi-kisi besi -- pada bagian dalam garuk. Jarak antar kisi disesuaikan dengan ketebalan kerang darah yang telah melakukan pemijahan. Ini dimaksudkan agar hanya kerang darah yang telah melakukan pemijahan saja yang tertangkap, sedangkan kerang darah lainnya yang berukuran kecil

lepas kembali ke wilayah estuari untuk berkembang dan memijah.

Seluruh penelitian dilakukan di laboratorium. Uji kelolosan cangkang dilakukan dengan cara menjatuhkannya ke atas selektor dengan sudut kemiringan $\alpha = 10, 20$ dan 30° . Sudut kemiringan selektor dianggap berpengaruh terhadap pergerakan cangkang melewati kisi-kisi selektor. Jarak antar kisi selektor dibuat berdasarkan ketebalan cangkang kerang darah. Selektor yang sama digunakan untuk menguji selektivitas jenis kerang lain, yaitu kerang bulu (*Anadara antiquata*) yang biasa tertangkap bersama dengan kerang darah. Kedua jenis kerang ini menghuni habitat yang sama, yaitu dasar perairan dengan substrat pasir dan berlumpur (Kasigwa and Mahika, 1991;

Mzighani, 2005; dan Nurdin *et al* (2006), Tujuannya adalah untuk menentukan sudut kemiringan selektor yang memberikan nilai selektivitas terbaik untuk kerang darah dan kerang bulu.

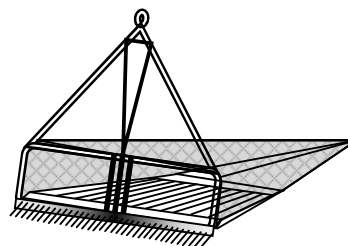
II. KAJIAN TEORITIS

Garuk dioperasikan dengan cara ditarik di atas permukaan dasar perairan. Deretan gigi-gigi garuk di sepanjang bibir bawah pintu masuk garuk akan masuk menghujam ke dalam dasar perairan. Kerang yang berada di permukaan atau terbenam di bawah permukaan dasar perairan akan terangkat dan terlempar masuk kedalam kantong.

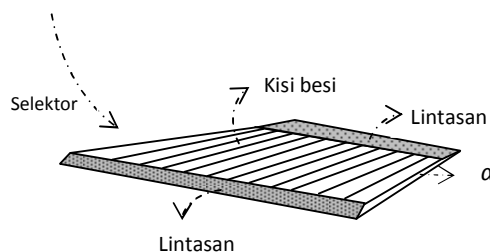
Garuk sangat tidak selektif terhadap ukuran cangkang kerang. Gaspar *et al* (2003), Mituhashi *et al* (2005), Kim *et al* (2005) dan Murdiyanto (2006) mengupayakan garuk agar selektif terhadap ukuran cangkang kerang dengan cara mengatur ulang jarak antar gigi-giginya. Penelitian ini sebenarnya kurang tepat, karena fungsi gigi-gigi pada garuk adalah untuk menggaruk dan melempar. Jarak antar gigi yang semakin rapat akan memungkinkan jumlah kerang yang tergaruk menjadi semakin banyak.

Penambahan selektor menjadikan garuk lebih selektif terhadap ukuran cangkang kerang yang ditangkapnya. Selektor diposisikan pada bagian depan kantong bagian bawah (Gambar 2a). Seluruh kerang yang tergaruk akan melewati selektor akibat adanya dorongan, baik dari air, pasir maupun kerang-kerang lain yang tergaruk. Selain itu, kemiringan selektor α akan meningkatkan kecepatan kerang melewati kisi. Cangkang berukuran kecil akan lolos melewati celah antar kisi, sedangkan cangkang berukuran besar akan menggelinding dan masuk ke dalam kantong.

Cangkang dapat melewati celah antar kisi pada berbagai posisi, baik posisi lebar, panjang, tebal atau kombinasi ketiganya. Dari seluruh posisi, ketebalan cangkang harus dijadikan patokan dalam menentukan celah antar kisi, karena memiliki ukuran terkecil. Posisi pengukuran cangkang ditunjukkan pada Gambar 2b.



(a) Garuk berselektor



(b) Cangkang kerang darah

Gambar 2. Garuk berselektor (a) dan posisi pengukuran tebal dan panjang cangkang (b)

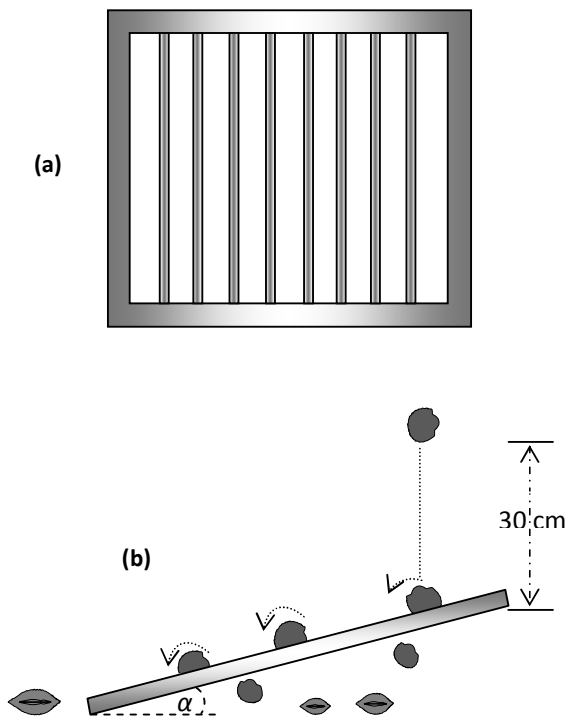
III. METODOLOGI PENELITIAN

Penelitian dilakukan di laboratorium dengan metoda percobaan menggunakan 120 cangkang kerang darah kosong. Penggunaan cangkang kerang kosong didasarkan atas sifat kerang yang selalu berada di dalam cangkang, baik ketika mendapat gangguan atau bersembunyi di dalam pasir atau lumpur. Dengan demikian, lolos atau tidaknya kerang sangat tergantung pada ukuran cangkangnya. Adapun tahapan penelitiannya meliputi 1. penentuan hubungan linear antara panjang p dan tebal t cangkang; 2. uji kelolosan cangkang melewati selektor; dan 3. perhitungan selektivitas selektor.

Pada penelitian pertama dilakukan pengukuran panjang p dan tebal t seluruh cangkang. Ini disebabkan kebanyakan publikasi umumnya menjelaskan ukuran kerang yang telah memijah dalam satuan panjang cangkang. Hasilnya diplotkan dalam bentuk grafik. Nilai t cangkang – sebagai dasar dalam menentukan jarak antar kisi selektor -- dapat ditentukan dari persamaan garis regresinya.

Uji kelolosan cangkang menggunakan selektor yang terbuat dari kayu. Ukuran

kerangkanya 50 × 40 (cm) dengan ketebalan 3 cm. Pada bagian dalamnya dipasang beberapa batang kayu berdiameter 1 cm secara berderet (Gambar 3a). Selanjutnya, selektor diposisikan membentuk sudut $\alpha = 10, 20$ dan 30° . Penggunaan sudut $\alpha > 30^\circ$ tidak memungkinkan, karena cangkang akan mengalami kesulitan melewati lintasan pengarah (Gambar 2(a)). Cangkang kerang dijatuhkan dari ketinggian 30 cm ke atas selektor. Ketinggian ini disesuaikan dengan tinggi maksimum cangkang kerang yang dapat dilontarkan oleh gigi garuk. Cangkang yang memiliki ketebalan kurang dari jarak antar kisi akan lolos melewati selektor dan sebaliknya (Gambar 3b). Pada setiap penjatuhan digunakan 10 cangkang. Setiap proses penjatuhan dilakukan pengulangan sebanyak 5 kali.



Gambar 3. Bentuk selektor (a) dan ilustrasi penjatuhan kerang ke arah selektor (b)

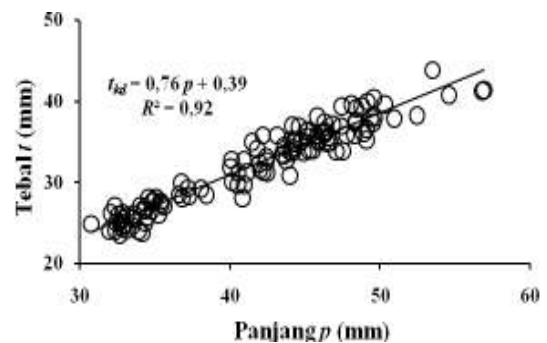
Penentuan selektivitas menggunakan metode langsung dengan rumus $S_{ij} = C_{ij} / N_j$ (Yokota, 2000). S_{ij} adalah selektivitas selektor

ke- i pada selang kelas panjang ke- j , C_{ij} jumlah cangkang yang tertahan pada selang ke- j , dan N_j jumlah populasi cangkang pada selang ke- j . Hasilnya dipakai untuk membuat fungsi selektivitas model logistik $S(p) = 1 / [1 + \exp(\alpha + \beta * p)]$. $S(p)$ adalah fungsi selektivitas selektor terhadap panjang cangkang p , α dan β parameter model logistik. Model logistik didapat dari hasil pengolahan 2 variabel acak, yaitu jumlah cangkang yang tertahan dan lolos. Penentuan *selection length* P_{50} , atau kisaran panjang cangkang ketika setengah bagian cangkang tertahan pada celah selektor dengan persamaan $P_{50} = -\beta / \alpha$.

Kerja yang sama dilakukan terhadap 120 cangkang kerang bulu. Khusus untuk uji kelolosannya digunakan konstruksi selektor yang sama dengan uji kelolosan cangkang kerang darah. Pembahasan kerang bulu hanya difokuskan pada nilai *selection length* P_{50} dan dibandingkan dengan nilai *selection length* P_{50} kerang darah.

IV. HASIL DAN PEMBAHASAN
Penentuan Jarak antar Kisi Selektor

Hubungan linear antara tebal t dengan panjang p cangkang kerang darah ditunjukkan dengan persamaan $t_{kd} = 0,76p + 0,39$ (Gambar 4). Hubungan antar variabelnya sangat erat, karena memiliki koefisien korelasi $R^2 > 0,6$ (Wicaksono, 2006). Ini mengindikasikan bahwa ukuran tebal dan panjang setiap cangkang yang dijadikan sampel penelitian relatif proporsional.



Gambar 4. Hubungan linear antara panjang p dan tinggi t cangkang kerang darah

Barron (2006) dan Afiati (2007) menjelaskan bahwa kerang darah jantan telah

melakukan pemijahan pada ukuran panjang cangkang 20 mm, sedangkan kerang darah betina 23-25 mm. Pertumbuhannya, menurut Nurdin *et al* 2006, berlangsung sangat cepat pada panjang cangkang antara 30 – 40 mm dan melambat pada 40 – 50 mm. Informasi yang didapat dari Broom (1985) menyebutkan bahwa kerang darah memiliki nilai ekonomi yang cukup tinggi ketika panjang cangkangnya lebih dari 40 mm. Dengan demikian, kerang darah layak tangkap sebaiknya memiliki ukuran panjang cangkang minimal 40 mm. Berdasarkan persamaan $t_{ka} = 0,76p + 0,39$, cangkang dengan panjang 40 mm memiliki ketebalan 31 mm. Nilai ketebalan ini dijadikan sebagai dasar dalam menentukan jarak antar kisi selektor.

Distribusi Jumlah Cangkang Tertahan Berdasarkan Frekuensi Panjang

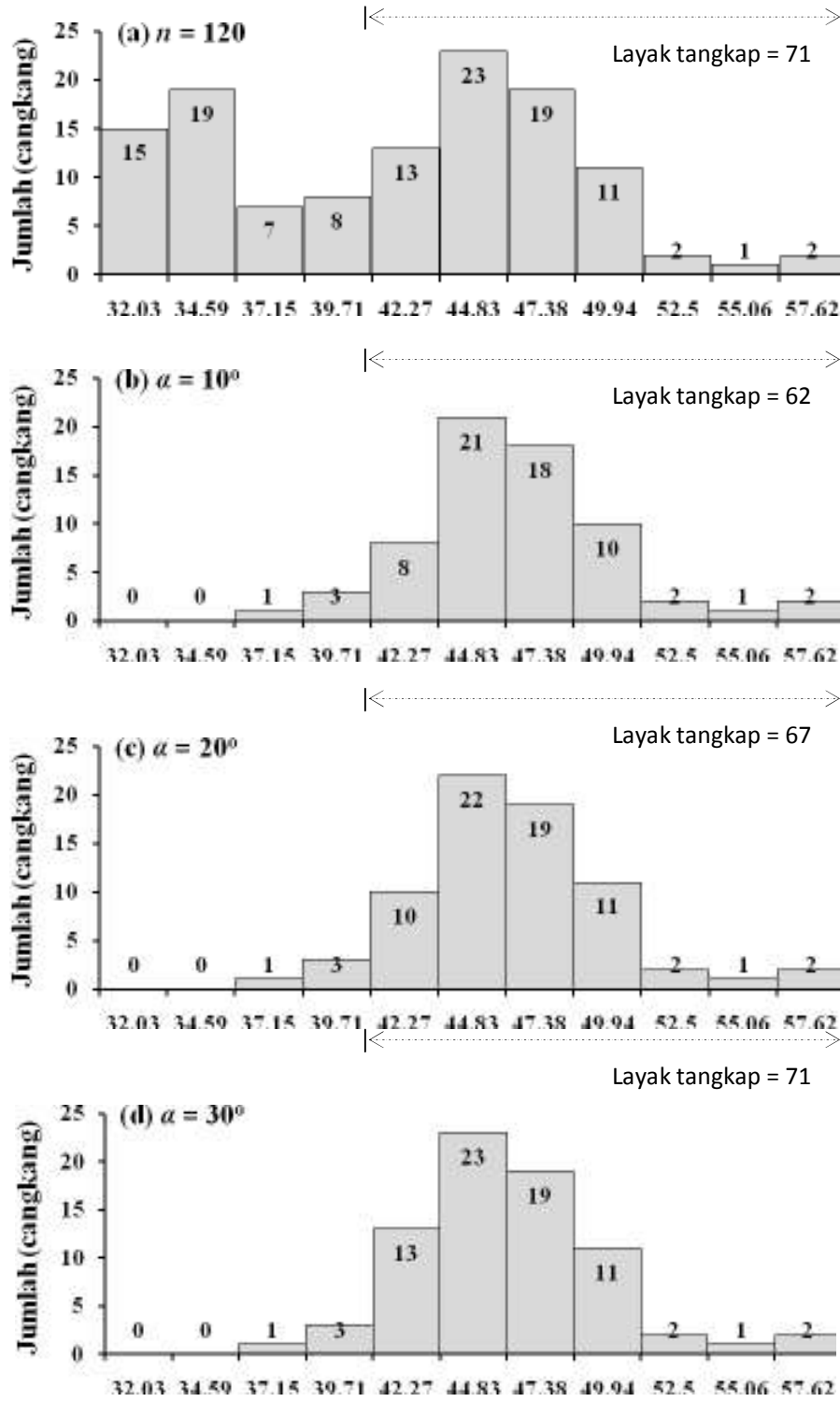
Panjang ke-120 cangkang berada pada kisaran antara 30,75 – 58,90 mm. Seluruhnya dibagi atas 11 kelas dengan selang panjang 2,56 mm. Cangkang terbanyak berada pada selang panjang 43,55-46,10 mm berjumlah 23 cangkang, atau 19,17% dari seluruh jumlah cangkang. Berikutnya, jumlah cangkang dengan selang panjang antara 33,31-35,87 mm dan 46,10-48,66 mm menempati urutan kedua, yaitu masing-masing sebanyak 19 cangkang (15,83%). Jumlah cangkang dengan panjang layak tangkap $p > 39,71$ mm yang seharusnya tertahan oleh selektor berjumlah 71 cangkang (59,17%) (Gambar 5(a)).

Sudut kemiringan selektor mempengaruhi jumlah cangkang layak tangkap yang tertahan. Semakin besar sudut kemiringan, maka kemampuannya dalam menahan cangkang menjadi lebih tinggi. Selektor dengan sudut kemiringan 30° mampu menahan cangkang yang lebih banyak dibandingkan dengan sudut 20° dan 10°.

Seluruh cangkang yang dijatuhkan di atas selektor dengan sudut kemiringan 30° menghasilkan 71 cangkang atau 100% dari seluruh cangkang layak tangkap tertahan di atas selektor (Gambar 5b). Selanjutnya diikuti oleh selektor 20° sebanyak 67 cangkang (94,37%) (Gambar 5c) dan selektor 10° sejumlah 62 cangkang (87,32%) (Gambar 5d).

Pada sudut 30°, cangkang dengan panjang $p \geq 39,71$ yang dijatuhkan di atas selektor akan langsung turun dengan cepat. Penyebabnya, bentuk cangkang kerang darah menyerupai bulatan sehingga mudah menggelinding. Selektor hanya dapat menahan sebagian berat cangkang. Ini berbeda dengan selektor sudut 20°, cangkang akan menggelinding dengan kecepatan yang lebih lambat di antara celah kisi. Gaya tekan cangkang terhadap kisi kayu selektor yang diakibatkan oleh berat cangkang menjadi lebih besar. Cangkang dengan ketebalan yang sama dengan jarak antar kisi memiliki peluang yang besar untuk lolos melewati selektor. Batang kayu yang memiliki kelenturan akan melengkung ketika mendapat tekanan (Djarwanto, 2004). Akibatnya, celah antar kisi sedikit membesar. Hal yang sama juga terjadi pada selektor dengan sudut kemiringan 10°. Peluang cangkang layak tangkap untuk lolos melewati selektor menjadi lebih besar.

Selektor dengan ke-3 sudut kemiringan ternyata masih menahan cangkang tidak layak tangkap dalam jumlah yang sama, yaitu 4 cangkang. Ini mungkin terjadi, karena ke-4 cangkang tersebut memiliki perbandingan ukuran cangkang yang tidak proporsional. Panjang dan lebar cangkang tergolong ukuran cangkang tidak layak tangkap, tetapi ketebalannya melebihi ketebalan cangkang kerang layak tangkap atau $t > 31$ mm.



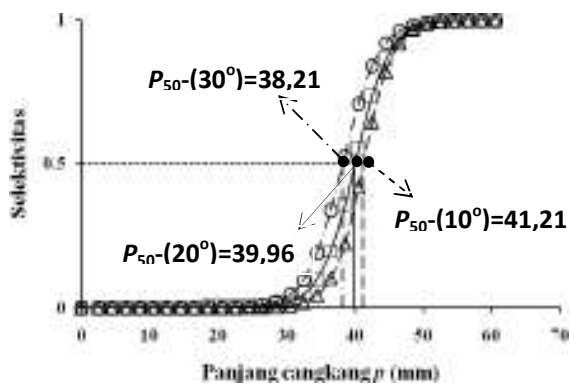
Nilai tengah panjang cangkang (mm)

Gambar 5. Jumlah cangkang yang tertahan per selang panjang berdasarkan sudut kemiringan selektor

Selektivitas

Kerang darah

Kurva selektivitas selektor dengan sudut kemiringan $\alpha = 10, 20$ dan 30° ditunjukkan pada Gambar 6. Nilai selektivitas ketiga sudut kemiringan selektor sedikit berbeda. Posisi kurva semakin bergeser ke kiri dengan semakin bertambahnya sudut kemiringan selektor. Nilai *selection length* (P_{50}) pada selektor dengan sudut kemiringan $\alpha = 10^\circ$ sebesar 41,21 mm. Ini berarti setengah jumlah cangkang dengan panjang 41,21 mm dapat lolos melewati celah antar kisi pada selektor. Nilai ini tergolong tinggi, karena cangkang layak tangkap berukuran panjang $40 \text{ mm} < p < 41,21 \text{ mm}$ yang seharusnya tertahan ternyata tetap diloloskan oleh selektor. Namun demikian, selektor dengan sudut kemiringan $\alpha = 10^\circ$ ini tetap dapat dikatakan selektif.



Gambar 6. Selektivitas selektor terhadap cangkang kerang darah

Pada selektor dengan sudut kemiringan $\alpha = 20^\circ$, nilai *selection length* $P_{50-(20^\circ)} = 39,96 \text{ mm}$. Nilai ini mendekati 40,00 mm yang merupakan ukuran panjang cangkang layak tangkap yang dijadikan dasar dalam menentukan jarak antar kisi selektor. Nilai ini tergolong cukup baik, walaupun selektor masih memiliki kemampuan untuk menahan cangkang berukuran tidak layak tangkap yang memiliki panjang cangkang $39,96 \text{ mm} < p < 40,00 \text{ mm}$.

Nilai *selection length* P_{50} yang paling rendah terdapat selektor dengan sudut kemiringan $\alpha = 30^\circ$ sebesar 38,21 mm. Ini

adalah nilai yang paling tidak selektif jika dibandingkan dengan 2 sudut kemiringan selektor lainnya. Cangkang tidak layak tangkap yang berukuran panjang $38,21 \text{ mm} < p < 40,00 \text{ mm}$ masih tertahan oleh selektor. Penggunaan selektor dengan sudut kemiringan $\alpha = 30^\circ$ sebaiknya dihindari.

Selektor dengan sudut kemiringan $\alpha = 20^\circ$ memiliki selektivitas yang lebih baik dibandingkan dengan kedua sudut kemiringan lainnya. Oleh karena itu, penggunaannya pada garuk sangat dianjurkan. Penggunaan selektor dengan $\alpha = 10^\circ$ masih dapat dianjurkan, tetapi kurang ekonomis karena masih meloloskan cangkang berukuran layak tangkap.

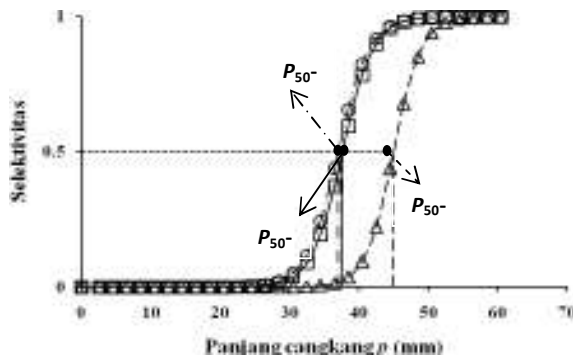
Kerang bulu

Kerang bulu mengalami matang gonad pada ukuran panjang cangkang yang lebih besar dari kerang darah, yaitu 31 mm untuk jantan dan 35 mm untuk betina (Mzighani 2005). Namun demikian, untuk menjaga kelestariannya, menurut Jacobsen and Esherrick 2007, kerang bulu sebaiknya ditangkap pada ukuran panjang cangkang $p \geq 40 \text{ mm}$.

Uji kelolosan cangkang kerang bulu dengan menggunakan selektor -- yang jarak antar kisi-kisinya dirancang berdasarkan ketebalan kerang darah layak tangkap -- memberikan hasil yang cukup berbeda. Sudut kemiringan selektor $\alpha = 20^\circ$ memberikan nilai *selection length* yang hampir sama dengan sudut $\alpha = 30^\circ$, yaitu $P_{50} = 37,65 \text{ mm}$ dan $37,04 \text{ mm}$. Adapun selektor dengan sudut $\alpha = 10^\circ$ memberikan nilai *selection length* $P_{50} = 45,01 \text{ mm}$ yang lebih tinggi dari sudut $\alpha = 20^\circ$ dan $\alpha = 30^\circ$. Nilai *selection length* P_{50} kerang bulu pada setiap sudut kemiringan selektor α ditunjukkan pada Gambar 7.

Hasil pengamatan menunjukkan bahwa untuk panjang cangkang yang sama, kerang bulu memiliki ketebalan yang lebih rendah dari kerang darah. Uji kelolosan cangkang pada selektor dengan sudut kemiringan yang sama seharusnya menghasilkan nilai *selection length* P_{50} kerang bulu yang lebih rendah dari kerang darah. Ini terbukti pada sudut kemiringan $\alpha = 20^\circ$ dan $\alpha = 30^\circ$ yang memberikan nilai *selection length* P_{50}

kerang bulu yang lebih rendah dari kerang darah. Hal yang berbeda terjadi pada sudut kemiringan $\alpha = 10^\circ$ yang ternyata memberikan nilai *selection length* P_{50} kerang bulu yang jauh lebih besar, baik dibandingkan dengan kerang darah maupun kerang bulu pada sudut $\alpha = 20^\circ$ dan $\alpha = 30^\circ$. Bentuk cangkang kerang bulu yang agak memanjang menjadikan posisinya ketika bergerak menuruni selektor dengan sudut kemiringan $\alpha = 10^\circ$ tidak terlalu bervariasi. Cangkang cenderung turun tidak secara menggelinding, tetapi merosot dengan satu sisi menghadap ke bawah. Ketika posisi cangkang melintang di atas 2 kisi selektor, posisi ini akan terus bertahan hingga cangkang selesai menuruni selektor.



Gambar 7. Selektivitas selektor terhadap cangkang kerang bulu

Ketiga sudut kemiringan selektor memberikan nilai *selection length* P_{50} yang kurang memuaskan. Satu-satunya pilihan terbaik adalah sudut 20° yang memberikan nilai $P_{50}=37,65$ mm. Penggunaan selektor dengan sudut 20° masih menahan cangkang berukuran panjang $37,65 \text{ mm} \leq p \leq 40 \text{ mm}$.

V. KESIMPULAN

Selektor dengan sudut kemiringan $\alpha = 20^\circ$ memberikan nilai *selection length* P_{50} yang paling baik untuk kerang darah dan kerang bulu, yaitu $P_{50}=39,96$ mm dan $P_{50}=37,65$ mm.

UCAPAN TERIMA KASIH

Penulis mengucapkan terima kasih yang sebesar-besarnya kepada Sdr. Hendrawan Syafrie yang telah membantu

dalam menyediakan sampel kerang darah dan kerang bulu. Ucapan terima kasih juga disampaikan kepada Sdr. Arif yang telah membantu penulis melakukan penelitian di laboratorium.

DAFTAR PUSTAKA

- Afiati N. 2007. Gonad Maturation of Two Intertidal Blood Clams *Anadara granosa* (L.) and *Anadara antiquata* (L.) (Bivalvia: Arcidae) in Central Java. *Journal of Coastal Development* 10 (2): 105-113.
- Barron J. 2006. Reproductive Cycles of the Bivalvia Molluscs *Atactodea striata* (Gmelin), *Gafarium tumidum* Roding and *Anadara scapha* (L.) in New Caledonia, Australian. *Journal of Marine and Freshwater Research* 43(2): 393-401.
- Broom MJ. 1985. The Biology and Culture of Marine Bivalve Molluscs of the Genus *Anadara*. International Centre for Living Aquatic Resources Management. Makati, Metro Manila, Philippines. p 37.
- Djarwanto dan S Suprpti. 2004. Ketahanan Tiga Jenis Kayu untuk Bantalan Rel Kereta Api terhadap Jamur Perusak Kayu Secara Laboratoris. *Jurnal Penelitian Hasil Hutan* 22 (4): 215 – 221.
- Gaspar MB, F Leitao, MN Santos, M Sobrel, L Chicharo, A Chicharo and CC Monteiro. 2003. Size Selectivity of the *Spisula solida* Dredge in relation to Tooth Spacing and Mesh Size. *Fisheries Science* 60(2-3): 561-568.
- Jacobsen K and L Esherick. 2007. A Survey of the Cockle *A. antiquata*, Chumbe Island. SIT Zanzibar Coastal Ecology. Tanzania. p 43.
- Kasigwa PF and CG Mahika. 1991. The Diet of the Edible Cockle *Anadara antiquata* L. (Bivalvia: Arcidae) in Dar es Salaam, Tanzania, during the Northeast Monsoons. *Hydrobiologia* 209: 7-12.
- Kim IO, T Mituhashi, JH Jo, CD Park, and T Tokai. 2005. Effect of Tooth Spacing on the Contact Selection and Available Selection of a Dredge for the Equilateral Venus Clam *Gomphina melanaegis*. *Fisheries Science* 71(4): 713-720.
- Mituhashi T, T Kitakado, F Hu and T Tokai. 2005. Modelling the Contact Probability

- and Size-Selectivity of Tooth Dredges. Fisheries Science 71(4): 703-712.
- Murdiyanto B. 2006. Selektivitas Garuk terhadap Kerang. Prosiding Seminar Nasional Perikanan Tangkap, Departemen Pemanfaatan Sumberdaya Perikanan, Fakultas Perikanan dan Ilmu Kelautan, Institut Pertanian Bogor. Bogor. 186-196.
- Mzighani S. 2005. Fecundity of Population of Cockles, *Anadara antiquate* L. 1758 (Bivalvia: Arcidae) from a Sandy/Muddy Beach near Dar es Salaam, Tanzania, Western Indian Ocean. Journal Marine Science 4(1): 77-84.
- Nurdin J, N Marusin, Izmiarti, A Asmara, R Deswandi dan J Marzuki. 2006. Kepadatan Populasi dan Pertumbuhan Kerang Darah *Anadara antiquate* L. (Bivalvia: Arcidae) di Teluk Sungai Pisang, Kota Padang, Sumatra Barat. MAKARA, SAINS 10(2): 96-101.
- Wicaksono, Y. 2006. Aplikasi Excel dalam Menganalisis Data. Seri solusi bisnis berbasis teknologi informasi. PT Alex Media Komputindo. Jakarta.
- Yokota, K. 2000. Effect of Twine Thickness on Gillnet Size-selectivity Analyzed with the Direct Estimation Method. Thesis. Tokyo University of Fisheries. Japan.