

## PERANCANGAN ALAT MONITORING SINYAL JANTUNG MENGUNAKAN ARDUINO

Indra Yessianto<sup>1</sup>, Sabar Setiawidayat<sup>2</sup>, Dedi Usman Effendy<sup>3</sup>

1,2,3) Jurusan Teknik Elektro, Universitas Widyagama Malang  
Email : [baptista.indra78@gmail.com](mailto:baptista.indra78@gmail.com)

### ABSTRAK

Pengiriman data hasil pemeriksaan Jantung menggunakan aplikasi Android belum banyak dilakukan. Penelitian ini bertujuan untuk merancang alat monitoring Jantung 3 sadapan yang dapat mengirimkan data hasil pemeriksaan ke smartphone. Tampilan rekam data sinyal dan denyut jantung pasien dapat dikirim dan diterima melalui aplikasi *WhatsApp* pada smartphone berbasis android. Sadapan biosinyal tubuh dihubungkan dengan perangkat keras yang terdiri dari modul kit AD8232 dan mikrokontroler Arduino UNO. Keluaran dari perangkat keras ditampilkan pada laptop maupun smartphone menggunakan aplikasi *Whats App*. Hasil penelitian menunjukkan bahwagrafik EKG untuk lead I,II dan III serta denyut jantung pasien dapat dipresentasikan pada layar monitor laptop maupun smartphone.

**Kata kunci** : Elektrokardiograf (EKG), BPM, Segitiga Einthoven, AD8232

### ABSTRACT

*Delivery data from cardiac examination using an android application has not been widely done. This study aims to design a 3 lead heart monitoring tools that can send examination results data to a smart phone. The display of signal data and the heart rate of the patient can be sent and received through the *Whats App* application on the smartphone with android based. Body signal leads are connected to hardware that consist of AD8232 kit module and Arduino microcontroller. Output from hardware displayed on laptop or smart phones using *Whats App* Application. The result of the study show that the ECG graph for Lead I, II, III and the patient's heart rate can be presented on the laptop screen or smart phone.*

**Keywords** : *Electrocardiograph (ECG), BPM, Einthoven Triangle, AD8232.*

### PENDAHULUAN

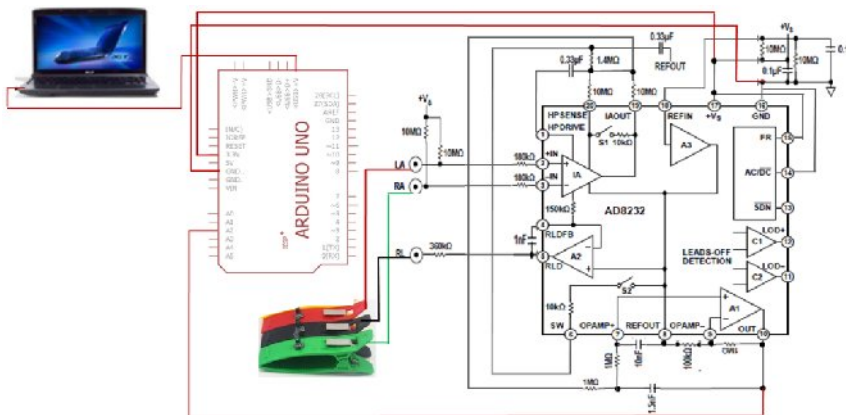
Jantung berfungsi memompa darah keseluruh tubuh dan jantung merupakan organ tubuh yang menghasilkan muatan listrik, ada alat pacu jantung alami pada manusia bernama Sino Atrial (SA) [1]. Nodus SA menciptakan listrik yang membuat jantung berdetak, menghasilkan sinyal listrik 60-100 bpm. Telah ada penelitian untuk mengukur denyut dan sinyal kelistrikan jantung seperti monitoring denyut jantung berdasar aliran darah ujung jari [2], sistem monitoring sinyal kelistrikan jantung secara wireless dengan menggunakan Xbee, serta penelitian lain untuk mendeteksi sinyal kelistrikan jantung dengan menggunakan elektroda disposable. Berangkat dari data sebelumnya mendasari untuk merancang alat yang dapat

melakukan pengukuran sinyal kelistikan dan detak jantung pasien yang diharapkan lebih baik dalam menyajikan data grafik EKG [3] dan bpm, menggunakan elektroda yang dipasang berdasarkan metode segitiga Einthoven [4] dihubungkan ke mikrokontroller arduino sebagai pengolah sinyal, serta rangkaian modul AD8232, hasil keluaran dari arduino ini dihubungkan pada laptop yang berfungsi sebagai pengolah data, data ini dapat dikirimkan dengan menggunakan aplikasi *WhatsApp* ke smartphone, dengan harapan data yang diterima dapat di akses dari jarak dekat maupun jarak jauh selama terkoneksi jaringan internet.

## METODE PENELITIAN

### PERANCANGAN PERANGKAT LUNAK

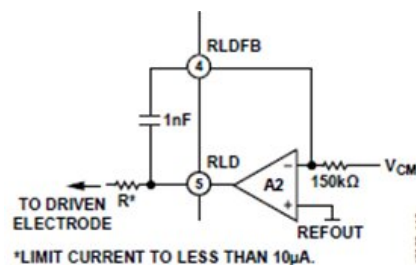
Blok diagram perancangan perangkat keras secara umum dari alat monitoring sinyal dan detak jantung menggunakan arduino ditunjukkan pada gambar 1.



Gambar 1. Blok diagram perancangan perangkat keras

### Rangkaian Driven Right leg

Digunakan sebagai titik referensi dihubungkan dengan elektroda pada kaki kanan yang berfungsi sebagai penentral ground. Gambar Rangkaian *driven right leg* terdapat pada Gambar 3.



Gambar 3. Rangkaian *driven right leg*

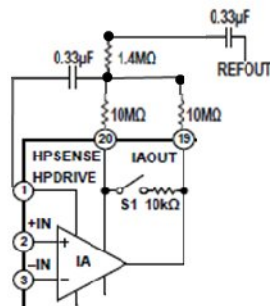
perhitungannya sebagai berikut:

$$R^* = \frac{v}{10^{-6}}$$

$$R^* = \frac{3.3}{10^{-6}} = 330 \text{ k}\Omega \approx 360 \text{ k}\Omega$$

**Rangkaian high pass filter dan low pass filter.**

Penghilangan noise dilakukan dengan memfilter sinyal tersebut baik dengan filter jenis *high pass filter* dan *low pass filter*. Rangkaian filter bisa dilihat pada Gambar 4.



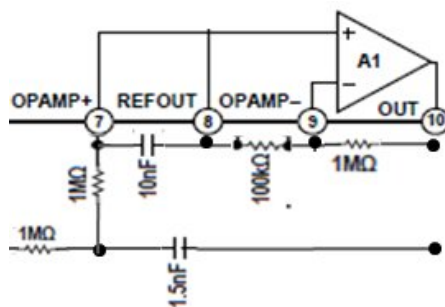
(a) Skema *High pass filter*

Untuk :  $R_1 = R_2 \geq 100 \text{ k}\Omega$  ;  $C_1 = C_2 = 0.33 \mu\text{F}$  ; dan  $R_{\text{comp}} = 0.14 \times R_1$   
 Frekuensi *cut off* dihitung sebagai berikut:

$$f_c = \frac{10}{2\pi\sqrt{R_1 C_1 R_2 C_2}}$$

$$f_c = \frac{10}{2 \times 3,14 \sqrt{100 \times 10^3 \times 0,33 \times 10^{-6} \times 100 \times 10^3 \times 0,33 \times 10^{-6}}}$$

$$f_c = 0,52 \text{ Hz}$$



(b) Skema *Low Pass Filter*

Dimana perancangan komponen filter Low Pass untuk :  
 $R_1 = R_2 = R_3 = 1 \text{ M}\Omega$  ,  $R_4 = 100 \text{ K}\Omega$  ;  $C_1 = 1,5 \text{ nF}$  ,  $C_2 = 10 \text{ nF}$

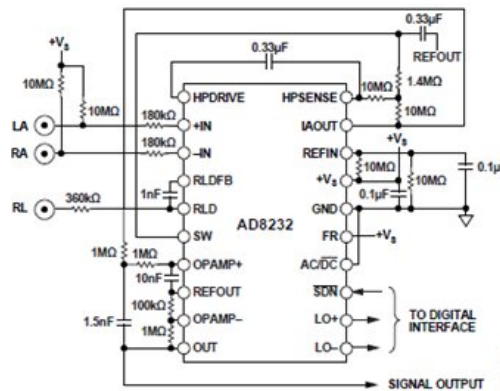
$$f_c = \frac{1}{2 \times 3,14 \sqrt{10^6 \times 1,5 \times 10^{-9} \times 10^6 \times 10 \times 10^{-9}}}$$

Sehingga diperoleh  $f_c = 41,2 \text{ Hz}$

Sedangkan :

$$Gain = 1 + R3/R4$$
$$Gain = 1 + \frac{10^5}{100 \times 10^5} = 11$$

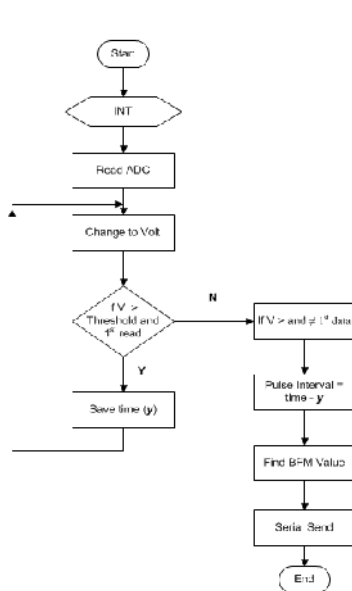
Secara lengkap rangkaian penguat, driven right leg dan rangkaian filter di tampilkan pada skema rangkaian bentuk gelombang EKG secara lengkap pada gambar 5.



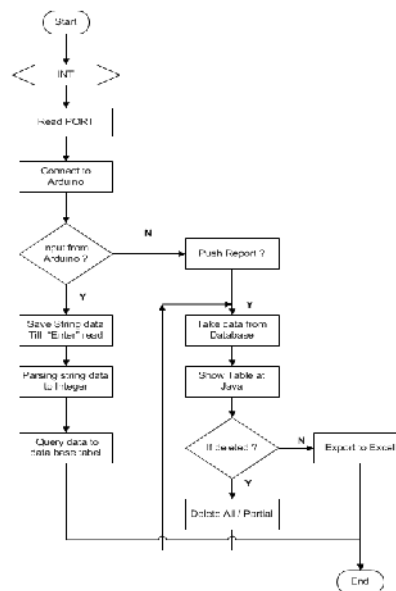
Gambar 5. Skema rangkaian bentuk gelombang EKG

### PERANCANGAN PERANGKAT LUNAK

Pada alat monitoring sinyal serta detak jantung ini untuk perancangan perangkat lunak pada arduino ditunjukkan seperti pada gambar 6 dan untuk perancangan perangkat lunak untuk pemrograman java ditunjukkan pada gambar 7.



Gambar 6. Flowchart pada Arduino.



Gambar 7. Flowchart pemrograman java.

## HASIL DAN PEMBAHASAN

### Pengujian Pengambilan Rekam Data EKG 3 lead & BPM Pasien.

Pengujian Lead I, II & III merekam biopotensial tubuh sesuai rumus segitiga Einthoven, seperti yang ditunjukkan gambar 8, untuk posisi Lead I, II & III



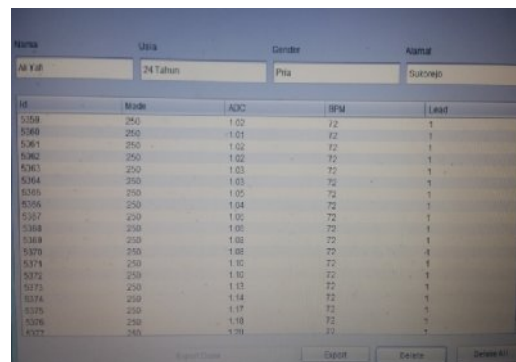
Gambar 8. .Pengambilan Data EKG Lead I, II & III

### Pengujian Program & Data Base

Pengujian yang dilakukan pada laptop ini, untuk menguji jalannya program apakah sudah sesuai dengan perancangan, yaitu dengan menjalankan pengujian koneksi port USB dengan arduino, deteksi koneksi start & stop, kemudian pembacaan data dari modul Kit AD8232. Hasil tampilan dan database perancangan alat bisa dilihat pada gambar 8a dan 8b.



Gambar 8.a. Tampilan di Java

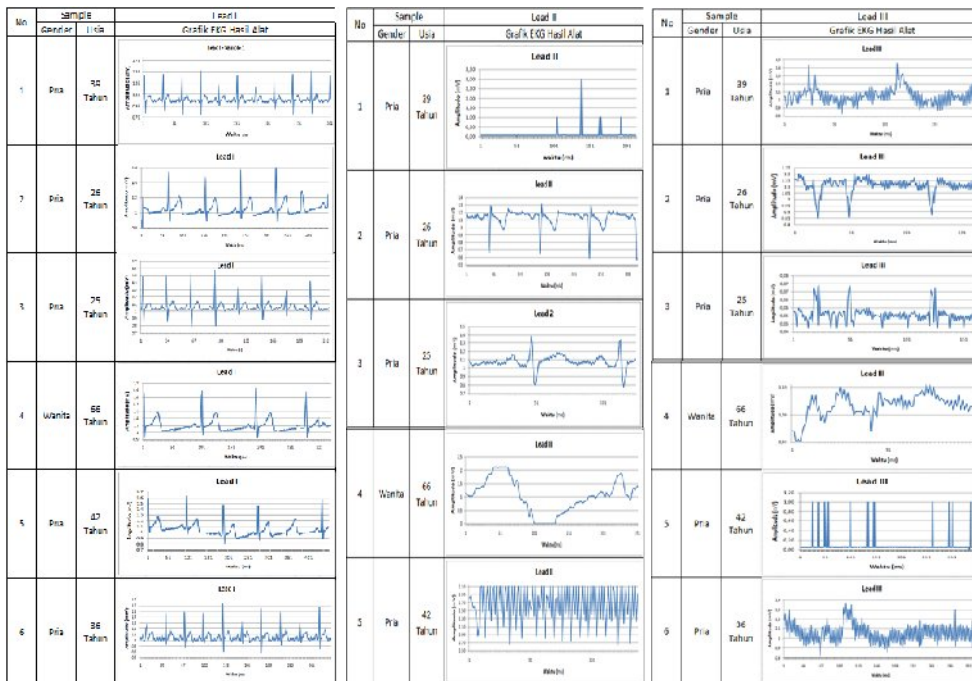


Nama	Usia	Gender	Alamat	HR	Mode	AKC	BPM	Lead
Ali Yuli	24 Tahun	Pria	Sukorejo	5389	250	1.02	72	1
				5389	250	1.01	72	1
				5381	250	1.02	72	1
				5382	250	1.02	72	1
				5383	250	1.03	72	1
				5384	250	1.03	72	1
				5385	250	1.05	72	1
				5386	250	1.04	72	1
				5387	250	1.05	72	1
				5388	250	1.05	72	1
				5389	250	1.08	72	1
				5370	250	1.08	72	1
				5371	250	1.10	72	1
				5372	250	1.10	72	1
				5373	250	1.13	72	1
				5374	250	1.14	72	1
				5375	250	1.17	72	1
				5376	250	1.18	72	1
				5377	250	1.20	72	1

Gambar 8.b. Tampilan Data base

### Data Hasil Pengujian Alat dan Tampilan Grafik Diolah Dari Data Base.

Tampilan grafik EKG yang diambil dari data rekam sinyal kelistrikan jantung serta denyut jantung dengan satuan BPM, hasil tampilan grafik yang direkam oleh alat dan telah diolah pada laptop bisa dilihat pada gambar 4.9 (a, b, c) untuk Lead I, Lead II dan Lead III.



Gambar 4.9 Grafik EKG (a, b, c) hasil pengolahan alat untuk Lead I, II dan III

### Analisa hasil pengolahan grafik EKG Lead I

Data analisa grafik Lead I, untuk hasilnya ditunjukkan pada tabel 4.a.

Tabel 4.a. Analisa data grafik Lead I

No	Sample Gender Usia	Lead I Grafik EKG Hasil Alat	Lead I Grafik Referensi	BPM	Analisa
1	Pria 39 Tahun			78	Memiliki irama teratur, dengan nilai frekuensinya (HR) 60 sampai dengan 100 X/menit. Dengan nilai gelombang P normal yaitu lebar 0,12 detik dan Tinggi 0,3 mV, dan gelombangnya selalu diikuti oleh gelombang QRS T. Untuk interval PR normal antara 0,12 sampai dengan 0,20 detik.
2	Pria 26 Tahun			70	Memiliki irama teratur, dengan nilai frekuensinya (HR) 60 sampai dengan 100 X/menit. Dengan nilai gelombang P normal yaitu lebar 0,12 detik dan Tinggi 0,3 mV, dan gelombangnya selalu diikuti oleh gelombang QRS T. Untuk interval PR normal antara 0,12 sampai dengan 0,20 detik.
3	Pria 25 Tahun			76	Memiliki irama tidak teratur, nilai frekuensinya (HR) antara 60 sampai dengan 100 X/menit. Bentuk gelombang P normal yaitu lebar 0,12 detik dan Tinggi 0,3 mV, dan gelombangnya selalu diikuti oleh gelombang QRS T. Untuk interval PR normal antara 0,12 sampai dengan 0,20 detik. Dan nilai
4	Wanita 66 Tahun			65	Memiliki irama teratur, dengan nilai frekuensi (HR) kurang dari 60 X /menit. Dengan nilai gelombang P normal yaitu lebar 0,12 detik dan Tinggi 0,3 mV, dan gelombangnya selalu diikuti oleh gelombang QRS T. Untuk interval PR normal antara 0,12 sampai dengan 0,20 detik, dan gelombang QRS nya normal
5	Pria 42 Tahun			66	Memiliki irama teratur, dengan nilai frekuensi (HR) kurang dari 60 X /menit. Dengan nilai gelombang P normal yaitu lebar 0,12 detik dan Tinggi 0,3 mV, dan gelombangnya selalu diikuti oleh gelombang QRS T. Untuk interval PR normal antara 0,12 sampai dengan 0,20 detik, dan gelombang QRS nya normal
6	Pria 36 Tahun			80	Memiliki irama teratur, dengan nilai frekuensi (HR) lebih besar dari 100 sampai dengan 150 X /menit. Dengan nilai gelombang P normal yaitu lebar 0,12 detik dan Tinggi 0,3 mV, dan gelombangnya selalu diikuti oleh gelombang QRS T. Untuk interval PR normal antara 0,12 sampai dengan 0,20

### Analisa data bpm dari posisi Lead I

Data analisa bpm alat ini dibandingkan dengan data pengukuran secara manual yang dilakukan oleh seorang tenaga medis yang telah bekerja selama 10 tahun, analisa hasil ditunjukkan pada tabel 4.b.

Tabel 4.b. Analisa data bpm

Sample	Gender	Usia	bpm Alat	bpm hitung manual	% Error
Subyek 1	Pria	39	78	80	2,56 %
Subyek 2	Pria	26	70	68	2,86 %
Subyek 3	Pria	25	76	77	1,32 %
Subyek 4	Wanita	66	65	65	0 %
Subyek 5	Pria	42	66	66	0 %
Subyek 6	Pria	37	80	81	1,25 %
Rata - rata % Error					1,33 %

### Analisa data pengiriman data lewat Whats App

Tabel 4.c menunjukkan data analisa hasil percobaan pengiriman data ke smartphone penerima.

Tabel 4.c. Analisa pengiriman data lewat *WhatsApp*

No	Ke No Tlp	Nomer Tujuan	Jenis File & Kecepatan		Jarak Kirim	Hasil	Analisa
			Foto	Excel			
1	TS	Ke-1	60 s	60 s	1 km	Terkirim	Sinyal baik
2	TS	Ke-2	60 s	60 s	5 km	Terkirim	Sinyal baik
3	TS	Ke-3	120 s	180 s	25 Km	Terkirim	Sinyal baik
4	IT	Ke-1	60 s	60 s	1 km	Terkirim	Sinyal baik
5	IT	Ke-2	120 s	180 s	5 km	Terkirim	Sinyal baik
6	IT	Ke-3	180 s	120 s	25 Km	Terkirim	Sinyal baik
7	X	Ke-1	60 s	60 s	1 km	Terkirim	Sinyal baik
8	X	Ke-2	90 min	60 min	5 km	Terlambat	Sinyal Jelek
9	X	Ke-3	90 min	90 min	25 Km	Terlambat	Sinyal Jelek
10	TI	Ke-1	15 min	17 min	1 km	Terlambat	Sinyal Telek
11	TI	Ke-2	20 min	17 min	5 km	Terlambat	Sinyal Telek
12	TI	Ke-3	16 min	17 min	25 Km	Terlambat	Sinyal Telek

### KESIMPULAN

Kesimpulan yang diperoleh setelah melaksanakan penelitian dalam perancangan alat monitoring sinyal & denyut jantung adalah sebagai berikut:

1. Perangkat yang dirancang ini mampu mendeteksi sinyal kelistrikan jantung untuk posisi 3 lead I, II dan III.
2. Pengambilan data BPM pasien telah dapat dilakukan dengan ada perbedaan rata-rata 1.33% dibandingkan pengujian secara manual.
3. Hasil bentuk gelombang P,Q,R,S,T belum bisa dilakukan analisa secara baik karena kemungkinan masih bercampur dengan *noise*.

4. Pemrograman menggunakan aplikasi Java, sudah bisa menghasilkan data berupa grafik & data base yang diperlukan untuk merekam data pasien, tetapi dari segi kecepatan tranfer data tidak maksimal.
5. Pengiriman data menggunakan aplikasi Whats App berupa file foto, grafik & data berupa file excel dapat dilakukan dengan baik, hanya ada kendala dari pihak penerima data pada saat sinyal di lokasi yang kurang baik

#### DAFTAR PUSTAKA

- [1] R. Pamungkas, E. Susanto, and I. M. Sarwoko, "PERANCANGAN SISTEM MONITORING SINYAL KELISTRIKAN JANTUNG, JUMLAH TETES INFUS, DAN SUHU TUBUH SECARA WIRELESS," p. 8.
- [2] I. Anshory and A. Efiyanti, "APLIKASI PENGUKUR DETAK JANTUNG MENGGUNAKAN SENSOR PULSA," p. 5, 2015.
- [3] H. Gunawan, "Alat Untuk Memperagakan Irama Denyut Jantung Sebagai Bunyi dan Pengukur Kecepatan Denyut Jantung Melalui Elektroda pada Telapak Tangan," vol. 2, no. 1, p. 21, 2011.
- [4] A. Pratama and Y. Rahayu, "Sistem Pemantauan Detak Jantung Menggunakan Sensor 3 Lead Elektrodes Berbasis Program Labview.," vol. 3, no. 2, p. 5, 2016.
- [5] R. Rahmansari, "Penggunaan Aplikasi WhatsApp dalam Komunikasi Organisasi Pegawai Dinas Lingkungan Hidup dan Kebersihan Sidoarjo," *J. Ilm. Manaj. Publik Dan Kebijakan. Sos.*, vol. 1, no. 2, Mar. 2018.
- [6] S. Setiawidayat and S. I. Putri, "FILTERING DATA DISKRIT ELEKTROKARDIOGRAM UNTUK PENENTUAN PQRST DALAM SATU SIKLUS," vol. 8, p. 8, 2016.
- [7] S. Setiawidayat, R. Hidayati, E. B. Sulistiarini, and N. Finahari, "PENDETEKSI AMPLITUDO ELEKTROKARDIOGRAM DISKRIT MENGGUNAKAN ALGORITMA PQRST," p. 8, 2017.
- [8] S. Setiawidayat and S. I. Putri, "FILTERING DATA DISKRIT ELEKTROKARDIOGRAM UNTUK PENENTUAN PQRST DALAM SATU SIKLUS," vol. 8, p. 8, 2016.
- [9] D. Permana, "DESAIN DAN IMPLEMENTASI PERANCANGAN ELEKTROKARDIOGRAF (EKG) BERBASIS BLUETOOTH," vol. 2, no. 1, p. 9, 2015.
- [10] A. Pratama and Y. Rahayu, "Sistem Pemantauan Detak Jantung Menggunakan Sensor 3 Lead Elektrodes Berbasis Program Labview.," vol. 3, no. 2, p. 5, 2016.
- [11] S. Setiawidayat, R. Hidayati, E. B. Sulistiarini, and N. Finahari, "PENDETEKSI AMPLITUDO ELEKTROKARDIOGRAM DISKRIT MENGGUNAKAN ALGORITMA PQRST," p. 8, 2017.
- [12] U. Suriepto and J. Utama, "Telemonitoring Elektrokardiografi Portabel," vol. 2, no. 1, p. 10, 2014.