

ANALISA RANGKA *LOAD-FRAME* DARI ALAT *TRIAXIAL* DIGITAL 50 KN

Eka Putera¹, Hendri Maja Saputra^{1,2*}, Ruchimat¹

¹PT Gerlink Utama Mandiri, Jl. Tanjung sari No. 16, Antapani – Bandung, Indonesia

²Pusat Penelitian Tenaga Listrik dan Mekatronik - LIPI, Jl. Sangkuriang, No.21/154D, Bandung, 40135, Indonesia

*Email: hendri.maja@gmail.com / hend018@lipi.go.id

INFORMASI ARTIKEL

Submitted:
26/09/2018

Revised:
11/01/2019

Accepted:
15/01/2019

Print-Published:
31/01/2019

ABSTRAK

Analisa terhadap nilai stress dan strain dari material yang digunakan pada rangka alat triaxial digital untuk meningkatkan kemampuan kerja maksimal menjadi 50 kN telah dilakukan. Alat triaxial digital merupakan mesin uji yang digunakan untuk mengetahui properti dari suatu sampel tanah. Analisa terhadap rangka dari alat ini diperlukan guna melihat karakter dari bahan yang digunakan sehingga diperoleh performa yang maksimal untuk menunjang kinerja dari alat triaxial digital tersebut. Rangka pada load-frame meliputi base bawah, dua buah tiang, dan batang beam yang diposisikan pada bagian atas tiang. Analisa yang dilakukan menggunakan software 3D Solidworks memanfaatkan fitur analisa struktur. Tekanan sebesar 50 kN diberikan pada arah vertikal sehingga menekan titik tengah dari base bawah dan batang beam, keduanya dihubungkan pada tiang menggunakan mur sebagai penahan. Hasil analisa menunjukkan nilai maksimum Stress Von Mises yang bekerja pada benda 1.664,7 kgf/cm².

Katakunci: digital triaxial, load-frame, analisa rangka, 50 KN

ABSTRACT

An analysis of the strength of the material on the framework of the digital triaxial apparatus to increase the maximum working capability to 50 kN has been performed. A digital triaxial device is a test machine used to determine the properties of a soil sample. Analysis of the framework of this tool is needed to see the character of the material used so as to obtain maximum performance to support the performance of the digital triaxial device. The frame in question consists of a bottom base, two poles, and a beam rod positioned at the top of the pole. The analysis performed using 3D Solidworks software utilizes structural analysis features. Pressures of 50 kN are given in a vertical direction so as to press the midpoint of the bottom base and the beam rod, both of which are attached to the pole using a nut as anchoring. The analysis result shows that Stress Von Mises maximum value that works on parts is 1.664,7 kgf/cm².

Keywords: Triaxial Digital, load- frame, structure analysis, 50 KN

1. PENDAHULUAN

Alat *triaxial* merupakan alat uji yang digunakan untuk melakukan pengujian terhadap sampel tanah yang ditempatkan pada suatu tabung khusus, dengan tanah tersebut menerima tekanan dari penggerak silinder pada *load-frame* hingga maksimum sebesar 5 ton. Pada proses pengujian, tekanan yang diberikan pada sampel dan dibaca dengan *load cell* ditahan oleh batang beam *load-frame*. Tahanan tekanan ke

arah atas dengan *load-frame* turut memberikan tekanan balik ke base bawah.

Alat yang dijadikan sebagai objek penelitian adalah rangka pada alat *triaxial* digital GLT04 dengan spesifikasi *load cell* 5 ton atau 50 KN (Gerlink Utama, 2017). Perwarupa dari alat ini secara lengkap dapat dilihat sebagaimana Gambar 1. Bahan yang digunakan pada batang *beam* dan *base* bawah berupa *mild steel*. Kedua komponen tersebut dihubungkan dengan dua buah tiang berbahan

stainless steel dengan diameter 35mm yang ditahan dengan mur pada sisi atas dan bawahnya.



Gambar 1. Triaxial Digital GLT04

Pada model sebelumnya, rangka pada alat triaxial digital GLT03 memiliki mampu menerima beban maksimal 500 kg menggunakan bahan serupa dengan dimensi batang 40 mm x 410 mm x 50 mm, diameter tiang 25 mm dan tebal base bawah 12 mm dengan tinggi kaki 42 mm. Acuan ukuran tersebut dijadikan dasar dalam menganalisa, yakni dengan mengoptimasi ketebalan dari masing-masing part.

2. METODOLOGI PENELITIAN

Langkah awal yang dilakukan adalah membuat model 3D dari rangka *load-frame*. Rangka *load-frame* terdiri atas 4 komponen, yaitu *base* bawah, batang *beam*, tiang dan mur atau knob batang *beam*. Pada hasil rakitan komponen-komponen tersebut diperlakukan *solidwork simulation* untuk memulai analisa statik. Pada batang *beam* diberikan ukuran 50 mm x 450 mm dengan ketebalan 80 mm. Pada tiang diberikan diameter 40 mm dengan panjang total 1.350 mm dan untuk *base* bawah dengan ketebalan 20 mm dengan tinggi kaki 35 mm. Rangka *load-frame* yang telah didesain secara sederhana dapat dilihat pada Gambar 2.



Gambar 2. Desain 3D Rangka *load-frame* GLT04

Penelitian ini menggunakan *finite element method* (FEM) yang berbasis pada analisa tegangan (*stress*) dan regangan (*strain*) dengan menggunakan *software* solidworks. Sebagaimana yang diketahui bersama bahwa persamaan tegangan (*stress*) pada bidang tiga dimensi merupakan persamaan linear homogen dalam hubungannya 1, m, dan n (Saefudin, Encu, 2009). Satu-satunya pemecahan dapat diperoleh dengan membuat determinan koefisien 1, m, dan n menjadi sama dengan nol, sebagai berikut:

$$\begin{bmatrix} \sigma - \sigma_x & -\tau_{yx} & -\tau_{zx} \\ -\tau_{xy} & \sigma - \sigma_y & -\tau_{zy} \\ -\tau_{xz} & -\tau_{yz} & \sigma - \sigma_z \end{bmatrix} = 0 \quad (1)$$

Pemecahan determinan tersebut menghasilkan persamaan pangkat tiga dalam σ .

$$\sigma^3 - (\sigma_x + \sigma_y + \sigma_z)\sigma^2 + (\sigma_x\sigma_y + \sigma_y\sigma_z + \sigma_x\sigma_z - \tau_{xy}^2 - \tau_{yz}^2 + \tau_{xz}^2)\sigma - (\sigma_x\sigma_y\sigma_z + 2\tau_{xy}\tau_{yz}\tau_{xz} - \sigma_x\tau_{xy}^2 - \sigma_y\tau_{yz}^2 + \sigma_z\tau_{xz}^2) = 0 \quad (2)$$

Ketiga akar persamaan merupakan ketiga tegangan utama σ_1 , σ_2 , dan σ_3 . Menurut teori Kriteria Tegangan *Von Mises* Maksimum tegangan utama (σ_x , σ_y , σ_z) dapat dinyatakan dengan (Saefudin, Encu, 2009) dan (Harianja, Ricky, 2014):

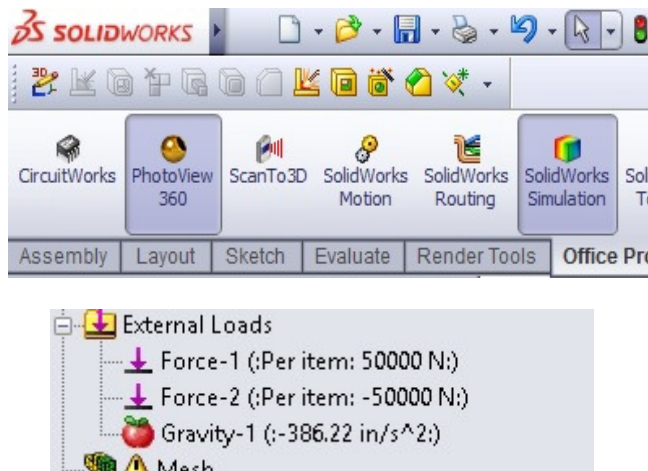
$$\sigma_{VonMises} = \sqrt{\frac{(\sigma_x - \sigma_y)^2 + (\sigma_y - \sigma_z)^2 + (\sigma_x - \sigma_z)^2}{2}} \quad (3)$$

$$\sigma_{VM} \geq \sigma_{ijin}$$

Sehingga faktor keamanan (*Safety of Factor*) dapat dihitung (Saefudin, Encu, 2009):

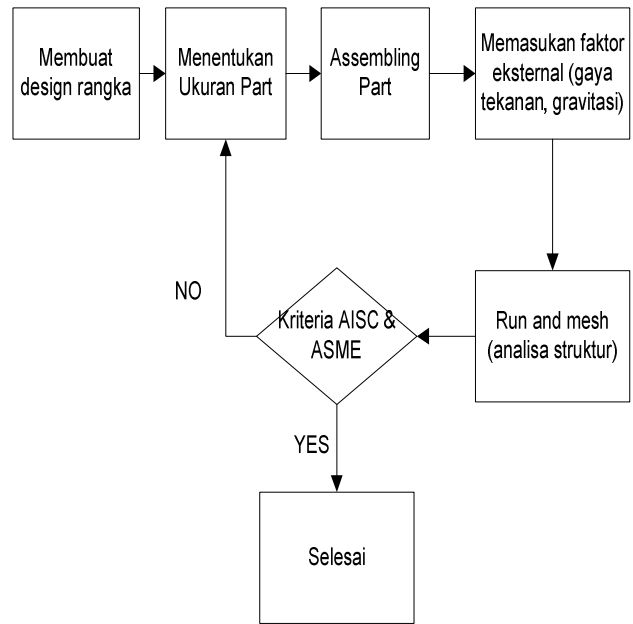
$$FOS = \frac{\sigma_{ijin}}{\sigma_{VonMises}} \quad (4)$$

Setelah dibuat design tiap part beserta ukuran, dilakukan assembling terhadap part-part tersebut hingga membentuk rangka *load-frame*. Langkah berikutnya memasukkan *external load* berupa gaya yang diterima pada rangka beserta pengaruh gravitasi dimasukan pada pengaturan. Besar tekanan 50 kN diberikan pada batang beam dan base bawah. Selanjutnya cukup dilakukan proses *mesh and run* dan menunggu hasil analisa secara otomatis terhadap design yang telah dibuat. Menurut (Nugroho, Cahyo Budi)Tampilan pemilihan pada langkah ini dapat dilihat pada Gambar 3.



Gambar 3. Solidwork Simulation

Keseluruhan penjelasan langkah-langkah yang dilakukan pada penelitian ini secara sistematis dapat dirangkum sebagaimana ditunjukkan pada Gambar 4.



Gambar 4. Diagram Penelitian

Mengacu pada standar yang diberikan oleh AISC (*America Institute of Steel Construction, 1989*) nilai *allowable stress* (σ) yang diterima material dapat ditentukan melalui rumus berikut:

$$\sigma = 0,75 \times \text{yield stress} \quad (5)$$

atau berdasarkan ASME (*America Society of Mechanical Engineers*)

$$\sigma = 2/3 \times \text{yield stress} \quad (6)$$

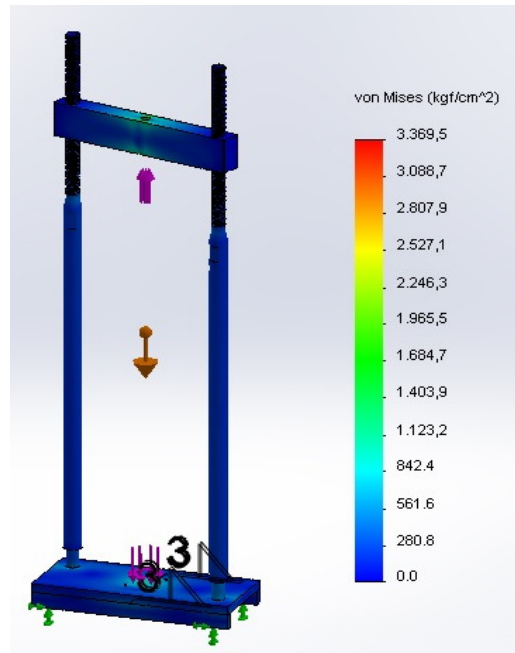
Perbandingan Nilai *Allowable Stress* (σ) berdasarkan masing-masing standar ditunjukkan oleh tabel 1.

Tabel 1. Nilai Allowable Stress masing-masing part

Part	Yield Stress (Kgf/cm2)	AISC (Kgf/cm2)	ASME (Kgf/cm2)
Batang Beam	2811,77	2108,83	1874,51
Base Bawah	2882,57	2161,93	1921,71
Tiang	1757,36	1318,02	1171,57

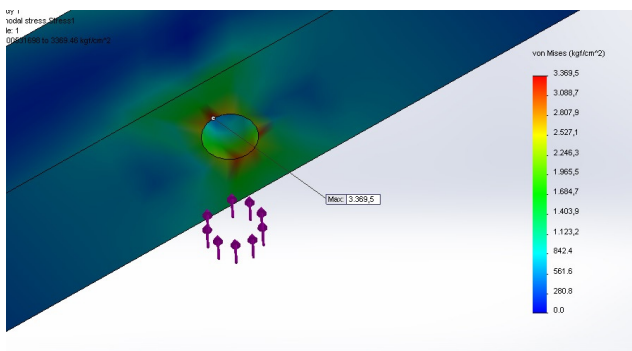
3. HASIL DAN PEMBAHASAN

Pengujian dengan pemberian tekanan 50 kN menghasilkan hasil berupa nilai *stress* dalam bentuk chart dengan visual. Pada chart *stress* menunjukkan tekanan paling besar yang dialami oleh bahan sebesar 3.369,5 kgf/cm². Tekanan tersebut terjadi pada titik tengah diberikannya gaya pada batang beam maupun base bawah. Terlihat pada daerah lubang masuk batang pada base bawah menunjukkan tekanan cukup besar dibanding daerah sekitarnya. Namun jika diperhatikan tekanan tersebut dialami pada bagian kecil dari batang beam tempat bertumpunya tekanan. Keadaan tersebut nantinya akan terantisipasi oleh adanya pemasangan load cell, sehingga tekanan yang dialami batang beam maksimum 1.664,7 kgf/cm². Ilustrasi hasil analisis yang dijelaskan dapat dilihat pada Gambar 5-7.

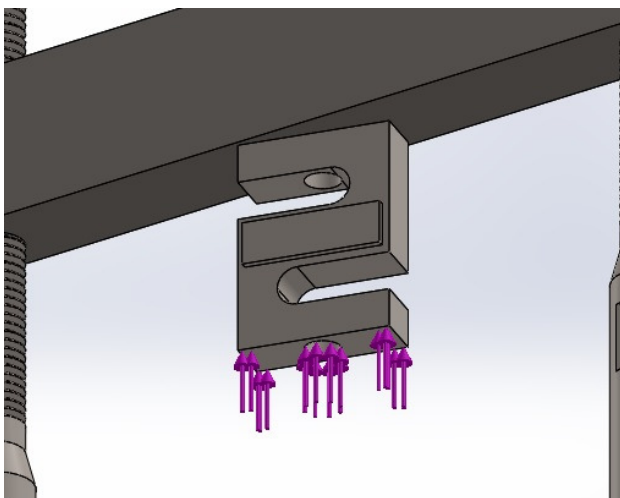


Gambar 7. Chart Stress Von Mises

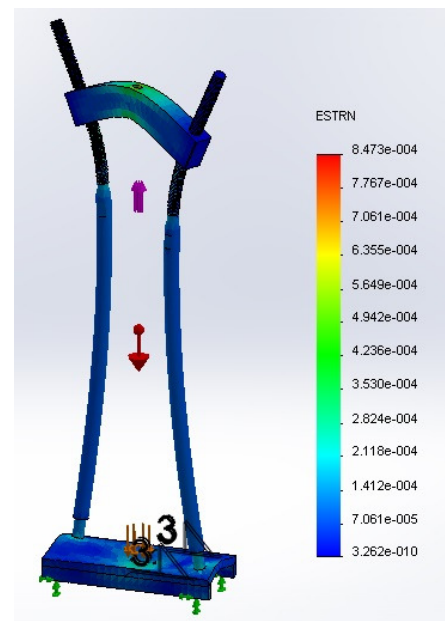
Pada *part* lainnya menunjukkan area berwarna biru mengindikasikan tekanan yang bekerja pada area tersebut berkisar diantara 280,8 kgf/cm² sampai 561,6 kgf/cm². Pada *chart* regangan (*strain*) menunjukkan regangan maksimum sebesar $8,4 \times 10^{-4}$ pada titik tengah dari batang *beam* dan regangan minimum sebesar $3,2 \times 10^{-10}$ pada ulir batang bagian atas. Hal ini menunjukkan regangan berbanding lurus dengan tekanan sehingga bagian yang mengalami regangan paling besar berada pada titik tekanan terbesar pada rangka.



Gambar 5. Titik maksimum tekanan



Gambar 6. Load Cell pada batang beam



Gambar 8. Chart Stain

4. KESIMPULAN

Melihat tekanan maksimum yang bekerja pada batang *beam* sebesar 1.664,7 kgf/cm² dan tekanan maksimum pada *base* bawah dan tiang berkisar diantara 280,8 kgf/cm² sampai 561,6 kgf/cm² jika dibandingkan dengan nilai *allowable stress* masing-masing *part* dapat disimpulkan rangka memenuhi syarat untuk dapat menahan beban kerja 50kN. Terbacanya tekanan maksimum sebesar 3.369,5 kgf/cm² pada batang *beam* diminimalisir dengan terpasangnya *load cell* sehingga beban kerja tidak terpusat pada titik tersebut.

5. UCAPAN TERIMA KASIH

Kami ucapkan terima kasih kepada Bapak Ghozalfan F. Basarah selaku Direktur Utama PT Gerlink Utama Mandiri yang telah mendukung terlaksananya penelitian ini.

DAFTAR PUSTAKA

Gerlink Utama Mandiri. (2017) GLT04-A, www.gerlink.id.

Encu Saefudin. (2009) Analisis Statik Struktur Mesin Pencetak Batu Bata Merah Berkapasitas 8 Buah per Menit Dengan Menggunakan Cosmoswork 2004, Seminar Nasional-VIII Rekayasa dan Aplikasi Teknik Mesin di Industri Kampus ITENAS.

Cahyo Budi Nugroho, Analisa Kekuatan Rangka Pada Traktor, Politeknik Negeri Batam.

Ricky Harianja. (2014) Analisis Perancangan Traktor Ringan, Institut Pertanian Bogor.

American Institute Of Steel Construction. (1989). Specification for Structural Steel Buildings, Allowable Stress Design and Plastic Design.