

JISTech

(Journal of Islamic Science and Technology)



Diterbitkan Oleh :
Fakultas Sains Dan Teknologi
UIN Sumatera Utara Medan

ALAT PENGENAL NOMINAL UANG UNTUK TUNANETRA MENGGUNAKAN SENSOR WARNA DAN ULTRAVIOLET

Suhardi¹, Yusuf Ramadhan Nasution²

^{1,2} Universitas Islam Negeri Sumatera Utara, Indonesia
Email : suhardi@uinsu.ac.id, ramadhannst@uinsu.ac.id

Abstrak : Uang merupakan alat yang digunakan untuk melakukan transaksi jual beli dan sudah digunakan oleh seluruh manusia di setiap penjuru dunia. Hal ini sudah pasti menjadikan uang menjadi barang pokok untuk setiap orang, bahkan bagi para penyandang disabilitas seperti halnya tunanetra, kelemahan tunanetra dalam melihat dan mengidentifikasi uang dapat menyebabkan uang tertukar, salah ambil, atau bahkan tertipu pada saat melakukan kegiatan jual beli. Mengacu dari hal tersebut maka perlu adanya sistem sederhana yang dapat memudahkan tunanetra untuk mengidentifikasi nilai nominal serta keaslian uang. Alat ini menggunakan sensor warna TCS3200-DB untuk mendeteksi warna uang kertas dan sensor ultraviolet untuk mendeteksi keaslian uang lalu oleh mikrokontroler diubah menjadi data rgb dan dikeluarkan dalam bentuk suara, untuk mendapatkan keaslian uang kertas maka diperlukan bantuan sinar lampu ultraviolet yang akan membuat warna uang palsu terlihat lebih cerah dengan munculnya warna hijau selain warna biru, sedangkan uang asli hanya akan didapati warna biru, warna hijau dan biru tersebut juga dihasilkan dari pemisahan tiga warna dasar, pada dasarnya alat ini mampu untuk mendeteksi uang tahun keluaran 2000.

Kata Kunci : uang, tunanetra, sensor warna, ultraviolet

Abstract : Money is a tool used to carry out buying and selling transactions and has been used by all humans in every corner of the world. This certainly makes money become a staple for everyone, even for persons with disabilities such as blind people, the weakness of the blind in seeing and identifying money can cause money to be swapped, wrongly taken, or even deceived when buying and selling activities. Referring to this, it is necessary to have a simple system that can facilitate blind people to identify the nominal value and authenticity of money. This tool uses a color sensor TCS3200-DB to detect the color of banknotes and ultraviolet sensors to detect the authenticity of money then by changing the microcontroller into RGB data and issued in the form of sound, to get the authenticity of the banknotes it is necessary to help ultraviolet light that will make fake money looks brighter with the appearance of green besides blue, while the original money will only be found in blue, green and blue colors are also produced from the separation of three basic colors, basically this tool is able to detect the year 2000 output money.

Keywords : money, blindness, color sensors, and ultraviolet

Pendahuluan

Uang kertas Rupiah adalah uang dalam bentuk lembaran yang terbuat dari bahan kertas atau bahan lainnya (yang menyerupai kertas) yang dikeluarkan oleh pemerintah Indonesia, dan sah digunakan sebagai alat tukar pembayaran di wilayah Negara Kesatuan Republik Indonesia. Secara kasat mata, kita bisa membedakan uang kertas asli dengan uang kertas palsu dengan cara dilihat, diraba dan diterawang. Namun tidak demikian halnya dengan penderita tunanetra yang memiliki keterbatasan fisik dalam membedakan uang kertas asli dan palsu.

Pada penelitian sebelumnya yang dilakukan oleh Widya Mentari, beliau membuat alat bantu pengecekan uang untuk tunanetra yaitu Rancang Bangun Sistem Pendeteksi Keaslian dan Nominal Uang Untuk Tunanetra Berbasis Mikrokontroler, alat itu menghasilkan output hanya berupa tampilan bacaan nominal uang di LCD, namun bagi tunanetra alat ini tidak bisa digunakan karena keterbatasan tunanetra dalam melihat (Mentari, 2017). Dan penelitian selanjutnya yang dilakukan oleh Dwi Aryo Porbadi, beliau membuat alat bantu pengecekan untuk tunanetra yaitu Alat Deteksi Nominal Uang Untuk Penyandang Tunanetra, alat itu menghasilkan output berupa suara dan sudah bisa digunakan untuk tunanetra, namun alat itu masih memiliki kekurangan yaitu tidak dapat mendeteksi keaslian uang (Aryo, 2014).

Berdasarkan penelitian yang telah dilakukan sebelumnya, maka perlu dirancang suatu sistem sederhana bagi penyandang tunanetra yang menggunakan sensor warna pada sistem sebagai identifikasi nilai nominal uang kertas dengan cara mendeteksi warna uang kertas, tetapi penulis melakukan inovasi yaitu menambah speaker pada alat dan menambah sensor ultraviolet sebagai pendeteksi keaslian uang. Dengan demikian diharapkan dapat mempermudah para penyandang tunanetra dalam aktifitasnya sehari-hari, misalnya transaksi jual-beli barang dan jasa.

Landasan Teori

Pengertian Uang

Uang adalah sesuatu yang secara umum diterima di dalam pembayaran untuk pembelian barang-barang dan jasa serta untuk pembayaran utang. Keaslian uang rupiah dapat dikenali melalui ciri-ciri yang terdapat baik pada bahan yang digunakan untuk membuat uang (kertas, plastik, atau logam). desain dan warna masing-masing pecahan uang maupun pada teknik pencetakannya. Sebagian ciri-ciri yang terdapat pada uang rupiah tersebut, Selain berfungsi sebagai ciri untuk membedakan antara satu pecahan dengan pecahan lainnya, dapat berfungsi sebagai pengaman dari ancaman tindak pidana pemalsuan uang. Alat pengaman tersebut terdiri dari alat pengaman kasat mata, kasat raba, dan pengamanan yang baru terlihat dengan menggunakan alat bantu berupa sinar ultraviolet, sinar infra merah, kaca pembesar, dan alat plastik tertentu untuk melihat *scramble images* (Porbadi, 2014).

Pengertian Tunanetra

Tunanetra merupakan sebutan bagi individu yang mengalami gangguan pada indra penglihatan. Berdasarkan tingkat gangguannya tunanetra dibagi dua yaitu buta total (*total blind*) dan yang masih mempunyai sisa penglihatan (*LowVision*) (Pramuditha, 2015).

Seseorang dikatakan buta secara legal apabila ketajaman penglihatannya 20/200 *feet* atau kurang pada mata yang terbaik setelah dikoreksi, atau lantang pandangnya tidak lebih besar dari 20 derajat. Dalam definisi ini, 20 *feet* adalah jarak dimana ketajaman penglihatan diukur. Sedangkan 200 dalam definisi ini menunjukkan jarak dimana orang dengan mata normal dapat membaca huruf yang terbesar pada kartu *snellen*. Bagian yang kedua dari definisi tersebut berhubungan dengan adanya keterbatasan pada lantang pandang, merupakan kemampuan seseorang untuk melihat objek ke arah samping (Rahardja, 2014).

Pengertian Arduino Uno

Arduino Uno merupakan sebuah board mikrokontroler yang didasarkan pada ATmega328. Arduino Uno memuat semua yang dibutuhkan untuk menunjang mikrokontroler, mudah menghubungkannya ke sebuah komputer dengan sebuah kabel USB atau mensuplainya dengan sebuah adaptor AC ke DC atau menggunakan baterai untuk memulainya. ATmega328 pada Arduino Uno hadir dengan sebuah *bootloader* yang memungkinkan kita untuk mengupload kode baru ke ATmega328 (Ichwan et al, 2014).



Gambar 1 Arduino

Dalam perkembangannya, modul atau minimum sistem dari mikrokontroler dibuat dalam bentuk chip yang lebih memudahkan pengguna untuk menggunakannya. Satu hal yang saat ini sedang atau banyak digemari oleh pengguna mikrokontroler adalah modul Arduino (Junaidi dan Prabowo, 2018).

Pengertian Sensor Warna

Modul sensor warna TCS3200 menggunakan chip TAOS TCS3200 *rgb*. Modul ini telah terintegrasi dengan 4 *LED*. Sensor warna TCS3200 dapat mendeteksi dan mengukur intensitas warna tampak. Beberapa aplikasi yang menggunakan sensor ini diantaranya : pembacaan warna, pengelompokkan barang berdasarkan warna, *ambient light sensing* and *calibration*, pencocokan warna, dan banyak aplikasi lainnya. Chip TCS3200 memiliki beberapa *photodetector*, dengan masing-masing *filter* warna

yaitu, merah, hijau, biru, dan *clear*. *Filter-filter* tersebut didistribusikan pada masing-masing *array*. Modul ini memiliki *oscilator* yang menghasilkan pulsa *square* yang frekuensinya sama dengan warna yang dideteksi (Novita et al, 2015).



Gambar 2 Sensor Warna

Pengertian Sensor Ultraviolet

Sensor cahaya ultraviolet ini berguna untuk mendeteksi *intensitas* sinar ultraviolet dengan keluaran *analog*. Sensor ini dapat mendeteksi cahaya ultraviolet dengan panjang gelombang dari 200 nm hingga 370 nm dengan tingkat sensitivitas tinggi. Catu daya dapat menggunakan rentang tegangan 3V hingga 5 Volt DC dengan konsumsi arus di bawah 0,1 mA (tipikal hanya 60 μ A). Modul elektronika ini dapat dioperasikan pada rentang suhu -20°C hingga $+85^{\circ}\text{C}$. Keluaran dari modul ini berupa tegangan antara 0 hingga 1 Volt DC, dapat dihubungkan langsung dengan pin analog (ADC / *Analog-to-Digital Converter*) pada mikrokontroler (Astuti, 2017).



Gambar 3 Sensor Ultraviolet

Metode Penelitian

Prosedur pengambilan data pada penelitian ini adalah dengan metode penelitian lapangan (*field research*) langsung di tempat penelitian, yang terdiri dari:

1. Observasi

Observasi dilakukan di salah satu Rumah Sakit swasta pada bagian spesialis mata sebagai salah satu cara untuk mengumpulkan data guna mengetahui cara kerja dan mendapatkan data-data yang dibutuhkan sebagai acuan untuk membuat alat dan sistem.

2. Wawancara

Wawancara dilakukan secara tidak terstruktur di Rumah Sakit sebagai salah satu cara untuk mengumpulkan data guna mengetahui cara kerja dan mendapatkan data-data yang dibutuhkan sebagai acuan untuk membuat alat dan sistem.

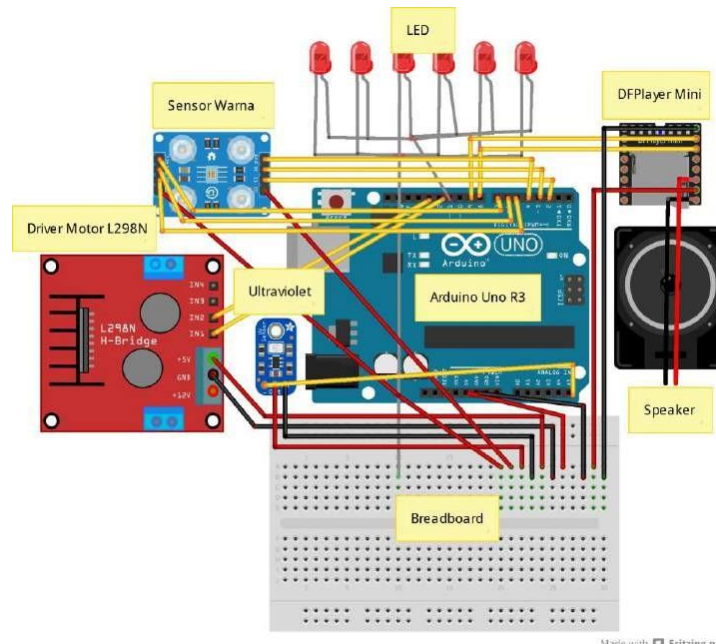
3. Penelitian Kepustakaan (*library research*)

Penulis mengutip berbagai kutipan referensi yang relevan dengan judul penelitian.

Rancangan Penelitian

Desain Rangkaian Breadboard

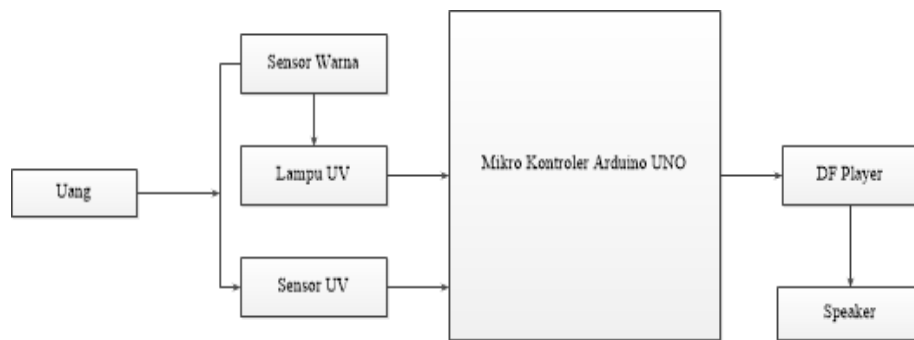
Berikut penulis lampirkan gambar desain rangkaian breadboard untuk mempermudah pembaca mengetahui bagaimana rangkaian dari alat yang akan dibuat dalam penelitian ini.



Gambar 4 Desain Rangkaian Utama

Perancangan Alat

Skema alat pengenalan nominal uang untuk tunanetra dapat dilihat pada gambar 5 berikut



Gambar 5 Diagram Blok

Dari gambar 5 dapat dilihat bahwa alat ini memiliki alat masukan (*input device*) berupa sensor warna dan ultraviolet, dan alat keluaran (*output device*) berupa speaker, sistem ini bekerja dengan menerima data dari sensor warna, data dari sensor ini digunakan untuk mengetahui nilai rgb dari tiap mata uang kemudian dikirim ke mikrokontroler untuk diolah dan selanjutnya memberikan keluaran dari speaker berupa suara “uang

dikenali dan ultraviolet sebagai pendeteksi keaslian uang, tetapi jika sensor tidak bisa mendeteksi uang atau nilai dari *rgb* uang tidak sesuai dengan yang sudah di *setting*, maka akan menghasilkan keluaran dari speaker berupa suara “uang tidak dikenali”.

Hasil Penelitian

Pengujian Alat

Adapun pengujian sistem yang digunakan adalah *Black Box*. Pengujian *Black Box* yaitu menguji perangkat dari segi spesifikasi fungsional tanpa menguji desain dan kode program. Pengujian dimaksudkan untuk mengetahui apakah fungsi-fungsi dan keluaran sudah berjalan sesuai dengan yang diinginkan. Dalam melakukan pengujian, tahapan-tahapan yang dilakukan pertama kali adalah melakukan pengujian terhadap perangkat inputan yaitu pengujian terhadap sensor warna yang akan mendeteksi nominal uang. Kemudian dilanjutkan pengujian terhadap sensor ultraviolet untuk mendeteksi keaslian uang, yang kemudian hasil dari pendeteksian sensor warna dan sensor ultraviolet berupa suara.

Adapun tahapan-tahapan dalam pengujian sistem pendeteksi keaslian dan nominal uang, Pengujian sensor warna TCS 3200 dilakukan dengan cara memasukkan uang ke dalam *box* lalu dengan bantuan sensor ultraviolet untuk mendeteksi nominal dan keaslian uang. Alat ini juga memiliki tingkat keberhasilan 80% hal itu dikarenakan adanya cahaya dari luar yang masuk sehingga mudah mempengaruhi nilai *rgb* yang telah ditentukan di dalam *Black Box*. Oleh karena itu *Black Box* harus ditutup dengan stiker agar nilai *rgb* yang telah di *setting* dalam arduino bisa tetap stabil dan uang bisa dengan mudah dikenali.



Gambar 6 Tampilan Alat

Pengujian uang kertas asli dilakukan dengan meletakkan uang kertas di atas sistem pendeteksi untuk mengetahui nilai nominal dan keaslian uang. Dilihat dari gambar di atas uang memiliki dua bagian untuk discan yaitu bagian atas dan bawah, bagian atas dan bawah uang memiliki nilai *rgb* yang berbeda tetapi nilai tersebut tidak jauh berbeda. Selanjutnya nilai *rgb* sangat di pengaruhi dengan kondisi uang itu sendiri, maksud dari uang baik adalah uang yang masih baru belum ada tekukan atau noda yang menempel. Uang sedang adalah uang yang masih lumayan bagus dan memiliki sedikit tekukan dan masih lumayan bersih dari noda. Uang tidak baik adalah uang dengan kondisi yang kotor dan banyak tekukan sehingga nilai *rgb* yang akan dihasilkan dari uang tidak baik, ini sulit untuk terdeteksi oleh sensor warna.

Setelah sensor warna mencocokkan nilai *rgb* dengan program yang telah dibuat, pengujian pertama dilakukan dengan meletakkan uang kertas nominal Rp. 100.000, Rp. 50.000, Rp. 20.000, Rp. 10.000, Rp. 5.000, Rp. 2.000, Rp. 1.000, di atas sistem pendeteksi. Setelah sensor warna mencocokkan nilai *rgb* dengan program yang telah dibuat, maka speaker

akan mengeluarkan suara mata uang beserta keterangan yang menyatakan bahwa uang tersebut adalah palsu.

Pada Tabel 1 merupakan hasil pengujian alat terhadap tiga uang kertas yang memiliki nominal yang berbeda

Tabel 1 Pengujian Uang Kertas

Batasan (Dalam Ribuan)	Sisi	Uang Baik				Uang Sedang				Uang tidak baik			
		R	G	B	Hasil	R	G	B	Hasil	R	G	B	Hasil
100	Atas	220	320	320	90%	240	302	302	80%	205	240	302	70%
	Bawah	239	344	345	90%	190	344	282	80%	191	282	282	70%
50	Atas	220	300	300	90%	204	260	260	80%	205	230	230	70%
	Bawah	215	300	300	90%	200	250	250	80%	201	230	225	70%
20	Atas	81	109	113	90%	74	107	121	80%	85	116	122	70%
	Bawah	96	134	137	90%	84	125	133	80%	81	109	113	70%

Kesimpulan

Berdasarkan hasil penelitian yang sudah dilakukan maka penulis mengambil kesimpulan yaitu sebagai berikut:

1. Sensor TCS 3200-DB dapat diaplikasikan sebagai pendeteksi nominal uang kertas dengan cara membentuk pola *range rgb* tiap uang kertas dari keluaran sensor yang berupa *frekuensi*.
2. Pengaruh gradasi dan baik buruknya kondisi fisik uang kertas sangat berpengaruh terhadap pembacaan *frekuensi* oleh sensor warna. Semakin baik kondisi fisik uang tersebut, maka warna fisik uang akan semakin tampak, sedangkan untuk uang dengan gradasi dan kondisi fisik yang buruk akan menimbulkan adanya *overlap* warna *rgb* uang yang satu dengan yang lainnya sehingga hasil pembacaan data mengalami kesalahan.
3. Hasil pengujian alat terhadap pembacaan objek uang kertas, didapatkan bahwa pengaplikasian sensor warna TCS 3200-DB terhadap deteksi nominal uang kertas menghasilkan persentase

keberhasilan pembacaan alat yang berbeda-beda tiap mata uang kertasnya.

4. Untuk mendapatkan keaslian uang kertas maka diperlukan bantuan sinar lampu ultraviolet yang akan membuat warna uang palsu terlihat lebih cerah dengan munculnya warna hijau selain warna biru, sedangkan uang asli hanya akan didapati warna biru, warna hijau dan biru tersebut juga dihasilkan dari pemisahan tiga warna dasar.

Daftar Pustaka

- W. Mentari, "Rancang Bangun Sistem Pendeteksi Keaslian dan Nominal Uang Untuk Tunanetra Berbasis Mikrokontroler," Penerbit Univertias Islam Negeri Alauddin Makasar, 2017.
- D. A. Porbadi, "Alat deteksi nominal uang kertas untuk penyandang tunanetra," Penerbit Universitas Brawijaya Malang, 2014.
- H. Pramudita, "Pemberdayaan Penyandang Tunanetra Melalui Pendekatan Pendidikan," Penerbit Universitas Negeri Semarang, 2015.
- D. Rahardja, "Ketunanetraan," Penerbit Universitas Pendidikan Indonesia, 2014.
- M. Ichwan, M. G. Husada, & M. I. Ar-Rasyid, "Pembangunan prototipe sistem pengendalian peralatan listrik pada platform android", Vol.4, No. 1, 2014.
- Junaidi, Y. D. Prabowo, Project Sistem Kendali Elektronik Berbasis Arduino, Cetakan Maret 2018, Lampung: CV. Anugrah Pratama Raharja.

- D. Novita, A. J. Lubis, & A. Sembiring, "Perancangan Alat Pendeteksi Warna Arduino Uno (Fokus Software)," Sekolah Tinggi Teknik Harapan Medan, 2015.
- A. D. Astuti, " Pengukuran Serapan Ultraviolet Pada Kaca Film Menggunakan Sensor UVM-30A Berbasis Mikrokontroler Atmega8535," Universitas Lampung, 2017.
- D. Lestari, &A.R.A.Wijaya, "Kontrol arah dan kecepatan motor dc menggunakan android,"TEKNO, Vol : 22 September 2014.
- D. Wijayanto, S. Hadiyoso, & Y. S . Hariyani,"Implementasi Sistem Pemanggil Antrian Dengan Tampilan Seven Segment Berbasis Mikrokontroler Pada PT PLN Sukoharjo," Vol.1, No.1 April 2015..
- O. Taupik K, M. Irfan, & A. Nurpianti, "Pembuatan Aplikasi Anbiyapedia Ensiklopedia Muslim Anak Berbasis Web," Vol. 7, No. 1 , 2014.
- R. A. Pascapraharastyan, A. Supriyanto, & P. Sudarmaningtyas, " Rancang Bangun Sistem Informasi Manajemen Arsip Rumah Sakit Bedah Surabaya Berbasis Web," Vol. 3, No.1, 2014.