



FACULTAD DE INGENIERÍA

Escuela Académico Profesional de Ingeniería Electrónica

Trabajo de Investigación

Construcción de un prototipo de control automático de riego tecnificado para el cultivo de quinua en el distrito de Acolla, provincia de Jauja-2019

Wilson Miguel Quispe Herhuay

Para optar el Grado Académico de
Bachiller en Ingeniería Electrónica

Huancayo, 2019

Repositorio Institucional Continental

Trabajo de Investigación



Obra protegida bajo la licencia de [Creative Commons Atribución-NoComercial-SinDerivadas 2.5 Perú](https://creativecommons.org/licenses/by-nc-nd/2.5/peru/)

INTRODUCCIÓN

El presente trabajo de investigación, se refiere a la construcción de un prototipo de control automático de riego tecnificado en el distrito de Acolla, provincia de Jauja, Región Junín.

El problema que promueve el desarrollo de la presente investigación es la falta de un sistema de control automático de riego tecnificado que incremente la producción de quinua en la zona de Acolla, considerando que es un producto alimenticio que es sembrado favorablemente para los pobladores, sin embargo; es muy baja la producción y no contribuye de manera satisfactoria para el consumo de los pobladores ni para su comercialización.

El objetivo principal del presente trabajo de investigación es, construir un prototipo de control automático de riego tecnificado para aplicarlo de manera apropiada en el cultivo de la quinua y a su vez incrementar la producción de este importante alimento.

El contenido de la investigación se distribuye en cinco capítulos, de la siguiente manera:

El Capítulo I, explica el planteamiento del problema, formulación y objetivos.

El Capítulo II, trata de los antecedentes de la investigación y sus bases teóricas.

El capítulo III, se refiere a la metodología empleada durante la investigación.

El Capítulo IV, trata del Análisis de la información y diseño del prototipo.

El Capítulo V, explica la construcción del prototipo de control automático de riego tecnificado en el distrito de Acolla, provincia de Jauja, Región Junín.

ÍNDICE

Portada.....	1
Introducción.....	2
CAPITULO I	8
PLANTEAMIENTO DEL ESTUDIO	8
1.1. Planteamiento y formulación del problema.	8
1.1.1. Planteamiento del problema.	8
1.1.2. Formulación del problema.	8
1.1.3. Problema general.	9
1.1.4. Problema específico.	9
1.2. Objetivos.	9
1.2.1. Objetivo general.....	9
1.2.2. Objetivo específico.	9
1.3. Justificación e importancia.	9
1.3.1. Tecnológica	9
1.3.2. Económica.....	9
1.3.3. Ambiental.....	10
CAPITULO II	11
MARCO TEÓRICO.....	11
2.1. Antecedentes del problema.....	11
2.2. Bases teóricas.....	13
2.2.1. Fenología de la quinua.	13
2.2.2. Microcontroladores.	14
2.2.3. Clasificación de riego.....	15
2.2.4. Característica del suelo.	16
2.2.5. Eficiencia del manejo de recursos	17

2.2.6.	Calculo de la evotranspiración (eto).	17
2.2.7.	Dispositivos electrónicos.	17
2.3.	Definición de términos básicos.	21
2.3.1.	Automated irrigation.	21
2.3.2.	Riego	21
2.3.3.	Construccion.	21
2.3.4.	Prototipo	21
2.3.5.	Riego tecnificado	21
2.3.6.	Quinoa	21
CAPITULO III		23
METODOLOGÍA.		23
3.1.	Método aplicado para el desarrollo de la solución	24
3.1.1.	Tipo de investigación.	24
3.1.2.	Técnicas e instrumentos de recolección de datos.	26
CAPÍTULO IV:		28
ANÁLISIS Y DISEÑO DE LA SOLUCIÓN		28
4.1.	Identificación de requerimientos.	28
4.2.	Análisis de la solución	32
4.3.	Diseño.	33
4.3.1.	Diseño de la Placa de control.	34
4.3.2.	Diseño del Puente H.	36
4.3.3.	Diseño la torre de agua.	36
4.3.4.	Diseño de la caseta de control.	39
4.3.5.	Programación.	40
CAPÍTULO V:		42

CONSTRUCCIÓN	42
5.1. Construcción del prototipo.....	42
5.1.1. Construcción de la torre de control	42
5.1.2. Construcción del circuito de control.....	43
5.1.3. Instalacion de los sensores en el circuito de control.....	43
Conclusiones.....	46
Recomendaciones.....	47
Bibliografía	47

ÍNDICE DE FIGURAS

Figura 1 Triangulo de clases textuales de suelo	16
Figura 2 Diagrama básico del puente H.	18
Figura 3 Diagrama de flujo.	33
Figura 4 Sistema de control.	34
Figura 5 PBC del sistema de control	35
Figura 6 Circuito del puente H.	36
Figura 7 Boceto de la torre de agua	37
Figura 8 Planos de la estructura de la torre	38
Figura 9 Lista de partes de la estructura de la torre	39
Figura 10 Cúpula para el sensor de lluvia	40
Figura 11 Programación en CCS Compiler.	41
Figura 12 Cupula de la torre de control.	413
Figura 13 Cicuito de control.	413
Figura 14 Proceso de control automatico.	415

ÍNDICE DE TABLAS

Tabla 1 Características del microprocesador	200
Tabla 2 Parámetros del PIC 18F2550	200
Tabla 3 Cronograma de actividades	31
Tabla 3 Lista de dispositivos electrónicos	31

CAPITULO I

PLANTEAMIENTO DEL ESTUDIO

1.1. Planteamiento y formulación del problema.

1.1.1. Planteamiento del problema.

La falta de un control automático de riego tecnificado para el cultivo de quinua en el distrito de Acolla, ubicado en la provincia de Jauja, Región Junín, impide el incremento de la producción de tan importante producto agrícola que posee grandes características nutritivas y que potencialmente, es un producto preventivo de la anemia.

De acuerdo a los datos estadísticos del INEI, la población del Perú alcanzara aproximadamente 40 millones en el 2050, por tanto; la industria agrícola requiere de manera urgente aplicar un sistema de control automático de riego tecnificado a fin de afrontar los problemas de baja producción de quinua, a causa de las malas condiciones climáticas extremas, lo que influye sobre la insatisfacción de la demanda de la quinua a la población de Jauja y a la región central del país.

1.1.2. Formulación del problema.

¿La construcción de un prototipo de control automático de riego tecnificado para el cultivo de quinua, contribuirá en el incremento de la producción de este alimento en el distrito de Acolla de la provincia de Jauja?

1.1.3. Problema general.

Falta construir un prototipo de control automático de riego tecnificado para el cultivo de quinua en el distrito de Acolla de la provincia de Jauja.

1.1.4. Problema específico.

Falta diseñar el prototipo de control automático de riego tecnificado para el cultivo de quinua en el distrito de Acolla de la provincia de Jauja.

1.2. Objetivos.

1.2.1. Objetivo general.

Construir un prototipo de control automático de riego tecnificado para el cultivo de quinua en el distrito de Acolla, provincia de Jauja.

1.2.2. Objetivo específico.

Diseñar un prototipo de control automático de riego tecnificado para el cultivo de quinua en el distrito de Acolla, provincia de Jauja.

1.3. Justificación e importancia.

1.3.1. Tecnológica

La aplicación de la Ingeniería electrónica en la producción de la quinua, es muy importante, considerando que la aplicación de los avances científicos y tecnológicos en los procesos industriales agrícolas, coadyuvan en la solución de problemas de cultivo de productos como la quinua que es muy nutritiva y contribuye con la salud del ser humano.

1.3.2. Económica.

La construcción de un prototipo de control automático de riego tecnificado para el cultivo de quinua, permite realizar una siembra oportuna y

disminuye el costo por movimiento de tierras, operación y mantenimiento del sistema de riego, incrementando la productividad, por ende, también eleva los ingresos económicos.

1.3.3. Ambiental.

La construcción de un prototipo de control automático de riego tecnificado para el cultivo de quinua, selecciona adecuadamente los aspersores, disminuyendo la erosión del suelo, conservando mejor los recursos naturales.

CAPITULO II

MARCO TEÓRICO

2.1. Antecedentes del problema.

2.1.1. Nacional

Según SOLÍS, A., en su trabajo de investigación titulado “Desarrollo de un software para la mejora de la eficiencia del uso de agua de riego en EL IESTP-SAM-Palian”, logra determinar la relevancia existente en la aplicación de un software relacionado con el riego y la posibilidad de mejorar su eficiencia.

Los parámetros aplicados en este trabajo de investigación son la capacidad de suministro de agua en función al volumen, la frecuencia desarrollada en el proceso de riego y la medición del tiempo apropiado en la irrigación.

Asimismo, investiga la función del tipo de suelo, cultivo y nivel de humedad, relacionándolas con los períodos de siembra, profundidad establecida en el tipo de raíz, los indicadores como son frecuencia de riego, volumen a suministrar, tiempo adecuado influyen sobre el logro de mayor producción, además estos indicadores se encuentran en función a tipo de cultivo, textura del suelo, capacidad de retención de humedad del suelo, profundidad de raíces, fecha de plantación, porcentaje de agotamiento, eficiencia de conducción y distribución de área en la zona agrícola y el caudal apropiado de riego.

Efectúa una comparación entre dos grupos de parámetros y demuestra estadísticamente la diferencia entre ambos resultados.

Según LAZO, W., en su investigación titulada "Sistema remoto de control y monitoreo de la humedad del suelo para reducir el consumo de agua del maíz con riego por goteo en el Valle de Pampas" determina la baja productividad del maíz y excesivo gasto de agua, también explica la falta de implementación de riego por goteo automatizado sobre la siembra de granos que se cultivan cerca al nivel del mar.

Diseña un equipo de control remoto para maniobrar sobre la humedad encontrada en la raíz del maíz. En este trabajo de investigación, se implementa un sistema de microcontroladores PIC diseñado con programa LabView, para ser empleado mediante una computadora personal. Como resultado se puede controlar el flujo de agua, pero; con un atraso de 5 a 10 minutos desde que el actuador opera la función hasta que se ejecuta la acción.

2.1.2. Internacional

Según LARREA, D. en su investigación titulada "Tecnificación de un sistema de riego para 160 pequeños productores localizados en la comunidad San Juan, provincia de Imbabura, Ecuador y evaluación de los impactos socio-económicos de la propuesta", diseña un sistema de riego tecnificado para un grupo de agricultores, considerando el aspecto socio-cultural y la evaluación económica, aplicando un trabajo participativo y enfáticamente familiar, dirigido a la producción de maíz y otros productos de la zona.

En su estudio, plantea dos formas diferentes de riego, por goteo y por surco, esto debido a la falta de agua en la zona, por lo cual plantea la instalación de

un reservorio de agua, con una matriz general y sub matrices auto compensadas.

Según CALDERÓN, E. en su proyecto de investigación titulada “Desarrollo de un sistema de control neuro-difuso de la distribución de agua en un tramo de un canal principal de riego” plantea parámetros para aplicar sistemas de control en los canales de regadío, en base a la falta del recurso hídrico, coordinando en mutuo acuerdo con los regantes.

El control que establece es el sistema neuro –difuso con predictor Smith, complementando con técnicas en función a la demanda del riego.

Según JIMÉNEZ, D., en su tesis titulada “La importancia de la automatización en invernaderos para el cultivo de jitomate en el estado de Morelos”, investiga sobre la construcción de invernaderos con características que se adecúen al cultivo de la zona de Morelos.

Asimismo, considera en sus conclusiones que los parámetros requeridos son la temperatura y la humedad, para lograr mejores cultivos de jitomate, regulando las condiciones ambientales.

El aporte de su investigación también se relaciona con el análisis de costos y beneficios otorgados a los agricultores.

2.2. Bases teóricas.

2.2.1. Fenología de la quinua.

2.2.1.1. Germinación

Para que se efectúe la germinación, se requiere que las semillas de quinua se encuentren en condiciones apropiadas de temperatura, nivel de oxígeno y un apropiado porcentaje de humedad.

La semilla germinará rápidamente si cumple con las condiciones planteadas.

La cantidad de agua requerida es fundamental para dar inicio al proceso de germinación, en caso contrario, no se logrará un buen resultado.

2.2.1.2. Proceso vegetativo.

Es un proceso que pasa la planta, cuando sus hojas crecen de manera opuesta y simétrica. El crecimiento de las hojas es de suma importancia, porque en esta etapa, se puede identificar las anomalías, también el ataque de insectos, gusanos o de otros factores que dañan el buen crecimiento de la planta.

2.2.1.3. Ramificación.

En las plantas, se dan las ramificaciones con cinco pares de hojas, las cuales se activan paulatinamente iniciando la primera hoja con este proceso y luego va hasta la última hoja. Normalmente sucede con hortalizas y son vulnerables ante los insectos.

2.2.2. Microcontroladores.

La constitución de los microcontroladores es semejante a una computadora en pequeña escala. Poseen cerebros, por tanto; son programables, por ejemplo un horno microondas, el celular, el televisor a control remoto, calculadoras y otros aparatos que interactúan con el ser humano, son microcontroladores.

Están formados por circuitos electrónicos, cumplen rutinas programables y poseen funciones específicas, mediante lenguaje Basic, en el caso de un PIC

2.2.2.1. Microcontrolador PIC.

El microcontrolador PIC pertenece a la clase de microcontroladores construidos con tecnología microchip tipo RISC, su arquitectura interna varía según el modelo de fabricación.

Los microcontroladores PIC, son dispositivos pequeños y poseen memorias, puertos de entrada o salida, temporizadores y en algunos casos cuentan con recursos adicionales como convertidores A/D, comparadores, USART (Universal Synchronous/Asynchronous Receiver/Transmitter), comunicación serie I2C, entre otros.

Estos dispositivos normalmente son la parte principal de un centro de control en un sistema electrónico.

Existen programas diseñados para estos microcontroladores y son los que se aplican a fin de lograr las acciones respectivas desarrolladas por el microcontrolador.

2.2.2.2. Controlador Lógico Programable PLC.

Es un dispositivo programable, definido por la Asociación Nacional de Fabricantes Eléctricos de los Estados Unidos como PLC – Programable Logic Controller (Controlador Lógico Programable)

Es un equipo digital electrónico con diversos componentes, entre los cuales destacan las memorias programables, requeridas para almacenar datos, información e instrucción.

2.2.3. Clasificación de riego.

2.2.3.1. Por gravedad.

Este método de riego es el más usado a nivel mundial, se puede decir que un ochenta por ciento de agricultores las aplican.

Tiene ventajas en costos y satisfacción de la distribución del flujo de agua sobre los sembríos.

2.2.3.2. Por cantera.

Se emplea en zonas donde no hay pendiente y se aplica a la producción de arroz o de productos similares que pueden ser regados por inundación y esta cantidad de agua les favorece en el proceso de cultivo.

2.2.3.3. Por surco.

El método de regadío por surco, se establece cuando la pendiente es muy pequeña y el flujo del agua correrá a través de pequeños canales en surcos muy homogéneos.

2.2.4. Característica del suelo.

El suelo posee una característica importante, se denomina textura, depende del tipo de suelo y la clasificación es amplia.

Los tipos de textura son arcilla, grava, limo y arena. Para determinar su

e

re

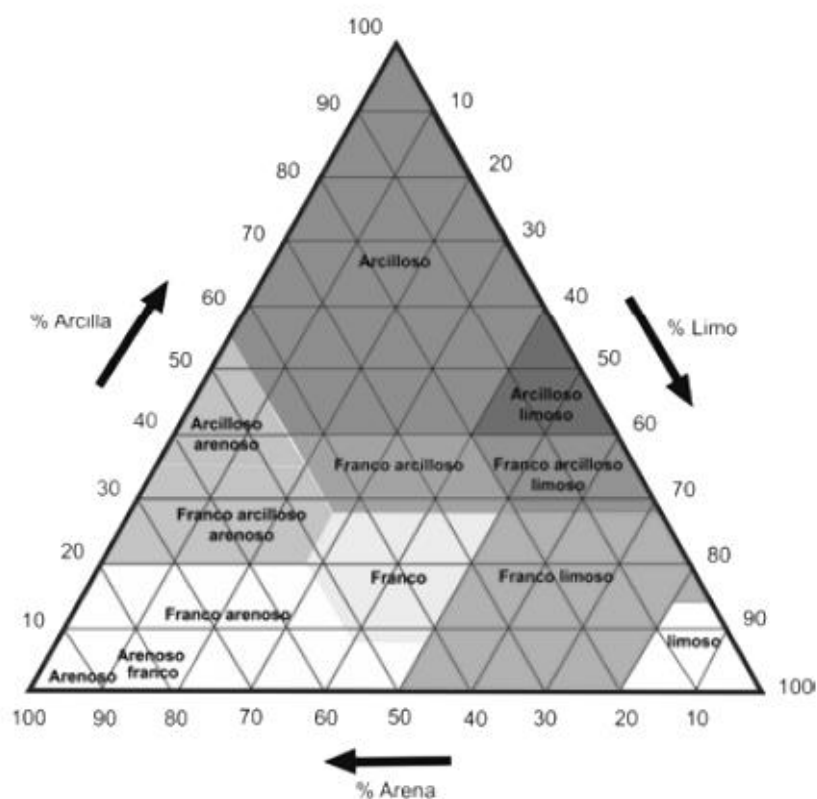


Fig. 1 Triángulo de clases textuales de suelo

Adoptado por la USDA (Departamento de Agricultura de los Estados Unidos)

2.2.5. Eficiencia del manejo de recursos.

El mayor recurso que debe ser manejado de manera eficiente es el suelo.

Cada tipo de suelo requiere ser alimentado adecuadamente, de acuerdo a su composición y pH.

Se emplean diversos aditivos para una apropiada alimentación del suelo, como fertilizantes, los cuales pueden ser sustancias orgánicas, o también provienen de sustancias inorgánicas. Se aplican ambos tipos de fertilizantes, porque el suelo requiere de ambas clasificaciones.

El objetivo de aplicar los fertilizantes, es devolver a este recurso sus características productivas, considerando la teoría agro – ecológica, que incide en la reducción de la erosión y el incremento de la microbiología.

2.2.6. Cálculo de la evotranspiración (eto).

La evotranspiración es un proceso importante del suelo, por tanto; es importante considerar los cálculos del proceso de la evotranspiración, para lo cual se aplica la ecuación de Penman-Monteith.

Para la aplicación de esta ecuación se considera la radiación neta del cultivo, el flujo de calor del suelo, la temperatura promedio del aire y la velocidad del viento. Asimismo, es necesario conocer la presión de vapor de saturación, la presión del vapor actual y la pendiente de la curva de presión versus la temperatura.

2.2.7. Dispositivos electrónicos.

2.2.7.1. Puente H.

Un Punte en H es un circuito electrónico instalado para manipular el giro de los motores de corriente directa, el sentido puede ser en avance o puede ser en retroceso o en ambos sentidos.

El puente H, se utiliza en la construcción de robots o en equipos conversores. Se denominan circuitos integrados y también se pueden construir en base a componentes discretos, de acuerdo al objetivo del diseño.

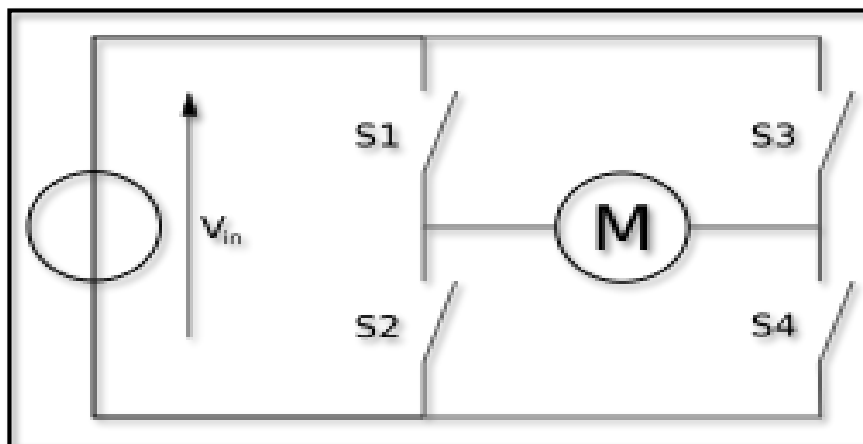


Fig. 2 Diagrama básico del puente H.

M = Motor eléctrico en Corriente Continua

S = Interruptor

V_{in} = Diferencia de potencial de la fuente

2.2.7.2. Motor Eléctrico.

Es un equipo eléctrico que convierte la energía eléctrica en energía mecánica por medio del principio de los campos magnéticos producidos por las bobinas de inducción.

Un motor eléctrico es una máquina eléctrica rotatoria, compuesta básicamente por un rotor y un estator.

2.2.7.3. MOSFET.

Es un dispositivo electrónico, denominado transistor, existen dos tipos:

- De unión PN o bipolar
- Mosfet o Mos.

Un transistor mosfet permite la conducción de una intensidad de corriente eléctrica entre dos terminales, pero cuando se aplica tensión en el tercer terminal, se convierte en un interruptor activado por tensión.

2.2.7.4. Microcontrolador PIC 18F2550.

Es un microcontrolador con grandes cualidades, tiene un gran poder de adaptación al control automático.

Sus características son:

Característica de construcción	Valor
PIC	Microchip
Puerto de comunicaciones	USB
Longitud de palabra	8 bits
Convertor	A/D
Memoria de programa	Flash
Memoria de datos	ROM

Características de proceso:

También será necesario analizar los requisitos de la aplicación que pretendemos desarrollar, teniendo en cuenta aspectos tales como:

Característica de proceso	Descripción
---------------------------	-------------

Procesamiento de datos	Cálculos críticos en tiempo limitado
Precisión de datos	8 bits, 16 bits y 32 bits
Entrada/Salida	Según diagrama de bloques
Consumo	Alimentado por baterías
Memoria	<ul style="list-style-type: none"> • Volátil, • No volátil y • No volátil modificable
Ancho de palabra	<ul style="list-style-type: none"> • A partir de 4 bits
Diseño de placa	<ul style="list-style-type: none"> • Encapsulado

Tabla 1 Características del microcontrolador

Parámetros del micro controlador PIC

PARÁMETROS	PIC18F2550
Tensión de Alimentación	5V
Corriente máxima de entrada	250mA
Corriente máxima de salida por todos los pines	200mA
Corriente máxima de entrada en un pin I/O	25mA
Corriente máxima de salida en un pin I/O	25mA
Temperatura de almacenamiento	-65°C < T < +150°C
Potencia disipada total	1.0 W
Memoria FLASH	32kbytes
Memoria SRAM	2048bytes
Memoria EEPROM	256bytes
Dimensiones	10.34 x 17.87 x 2.50 mm
Tipo de encapsulado	PDIP

2.3. Definición de términos básicos.

2.3.1. Automated irrigation:

Automation of irrigation system in protected cultivation mainly in the form of greenhouse, net house, and nursery is practiced to make the irrigation operation precise, perfect, and efficient. The automated irrigation system also minimizes the number of personnel involved in irrigation operation and makes the irrigation system relatively maintenance free. The introduction of automation into irrigation systems has increased application efficiencies and drastically reduced labor requirements.

2.3.2. El Riego.

El riego en la zona agrícola proviene de épocas muy antiguas, empleadas por los seres humanos para producir sus propios alimentos.

2.3.3. Construcción.

Proviene del verbo construir y se puede emplear para determinar el proceso de una acción que finalmente se verifica en un incremento de algo, de generar un resultado o adherir valores a una estructura.

2.3.4. Prototipo.

Significa ejecutar o plasmar físicamente o simuladamente un modelo o muestra de una idea, para demostrar los resultados a los que se desea

llegar. Asimismo, es consolidar o concretizar parámetros en menor escala, para que posteriormente pueda ser aplicado en su real dimensión.

2.3.5. Riego tecnificado.

Es un proceso estandarizado bajo reglas o normas establecidas para las características de la zona, se basa en el humedecimiento del suelo hasta sus raíces. Este tipo de riego debe cumplir con ciertas características como:

- Regar oportunamente, en el tiempo apropiado.
- Regar de manera uniforme, de tal manera que ninguna parte quede seca.
- Regar con eficiencia empleando el volumen de agua requerido.

2.3.6. Quinoa.

Es un producto alimenticio con un alto nivel nutricional, que contribuye con el fortalecimiento de la salud. Contiene aminoácidos y lisina en un 40% más que la leche de vaca, lo que provee de proteínas al consumidor. Asimismo, posee cero % de colesterol y un bajo nivel de grasa en comparación con otros alimentos.

En cuanto al almidón, posee una cantidad mayor al 58% y tiene grandes porcentajes de magnesio, potasio, hierro, fósforo, zinc y calcio, por tal motivo disminuye los niveles de anemia en los niños y adultos mayores especialmente.

CAPITULO III
METODOLOGÍA

3.1. Método aplicado para el desarrollo de la solución.

3.1.1. Tipo de investigación.

El tipo de Investigación empleado en el presente trabajo de investigación es tecnológica, considerada en el área de la construcción del prototipo de control automático de riego tecnificado para el cultivo de quinua en el Distrito de Acolla, provincia de Jauja.

3.1.1.1. Investigación tecnológica.

Es un tipo de investigación, relacionada con la aplicación de conocimientos de carácter práctico, con el objetivo de brindar beneficios a los pobladores de diferentes sectores.

En el presente trabajo de investigación, la construcción de un prototipo de control automático para riego tecnificado es una investigación tecnológica orientada a beneficiar a la población del distrito de Acolla, provincia de Jauja.

3.1.1.2. Etapas del proceso de Investigación Tecnológica.

Para el desarrollo del presente trabajo de investigación, se consideró aplicar las etapas a seguir para lograr el objetivo.

Item	Etapas	Descripción
01	Observar	En esta etapa intervienen los conocimientos previos, la experiencia adquirida y la intuición del observador.

02	Determinar el problema	Se determina qué es lo que ocurre o está presente y requiere de atención.
03	Documentar	Es reunir la información pertinente; esto permite conocer, identificar y relacionar datos para tomar decisiones basadas en el conocimiento.
04	Reflexionar	En esta etapa se generan algunas respuestas al problema o se formula uno nuevo con base en la información obtenida en la etapa previa.
05	Elaborar el proyecto de Investigación	En una investigación tecnológica no se diseña un proyecto de investigación, como ocurre en la investigación científica, sino que se formula un plan para efectuar una intervención en la realidad.
06	Valorar	Se evalúa la efectividad de un proyecto de intervención mediante la presentación y discusión de la

		propuesta o la experimentación de la propuesta.
07	Comunicar	Se evalúa la efectividad de un proyecto de intervención mediante la presentación y discusión de la propuesta o la experimentación de la propuesta.
08	Implementar	Se ejecuta el plan de trabajo para implementar la propuesta.
09	Supervisión	Se asegura que se cumpla el plan de trabajo.
10	Evaluar	Se evalúa si los objetivos se lograron convenientemente

3.1.2. Técnicas e instrumentos de recolección de datos.

3.1.2.1. Técnicas de recolección de datos.

- **Encuesta.**

Es una técnica de adquisición de la información de interés tecnológico y socio – cultural., mediante la aplicación de un cuestionario, con preguntas relacionadas con la siembra, cultivo y cosecha de los productos alimenticios, incidiendo fundamentalmente en la quinua.

La encuesta se realizó a las personas que cultivan quinua en la zona de Acolla, provincia de Jauja..

- **Entrevista.**

Mediante esta técnica, se obtuvo información, directamente de la

fuelle. Se entrevistó a los agricultores de quinua, a los pobladores, a los regantes y a las autoridades relacionadas con el tema de investigación.

3.1.2.2. Técnica de tratamiento de datos.

- **Hoja de cálculo de Excel.**

Fue utilizada esta técnica en las operaciones de cálculo que se requirieron.

3.1.2.3. Software para el diseño.

Se empleó Autocad para el diseño del prototipo de control automático.

- **Proteus.**

Se aplicó Proteus en el proceso de simulación de la construcción del prototipo de control automático. Se verificó el resultado del circuito electrónico.

CAPÍTULO IV

ANÁLISIS Y DISEÑO DE LA SOLUCIÓN

4.1. Identificación de requerimientos.

Según el estándar internacional de Especificación de Requerimientos IEEE 830, los documentos de definición y especificación de requerimientos deben contemplar los siguientes aspectos resumidos. como se indica a continuación:

- Área agrícola
 - ¿Dónde se instala el prototipo de control automático?
El prototipo de control automático se encuentra instalado en una caja cerrada herméticamente, considerando que en el campo, el nivel de humedad es alto y puede dañar el circuito, por lo tanto, este sistema estará protegido en un ambiente cerrado tipo caseta.
 - ¿Cuál es la localización del prototipo?
El prototipo de control automático está diseñado únicamente para la zona de Acolla, de la provincia de Jauja, ya que sus indicadores climatológicos son típicos de esta zona.
 - ¿Quién operará el prototipo de control automático?
El prototipo de control automático será operado por una persona responsable, capacitada previamente, para que identifique con normalidad los pulsadores y contactores.
 - ¿Qué tipo de capacitación requiere el operador del prototipo de control automático?

El operador del prototipo de control automático requiere una capacitación simple del funcionamiento, riesgos, mantenimiento y protección del equipo.

- **Funcionalidad**

- ¿Qué realiza el prototipo de control automático?

El prototipo de control automático es un sistema que ayuda a mantener húmeda la tierra de cultivo de la quinua, gracias a los sensores de temperatura, humedad de tierra y de lluvia el control es automático.

- ¿Cuándo funciona el prototipo de control automático?

El prototipo de control automático tiene sensores de temperatura, humedad de tierra y de lluvia, los cuales actúan de forma independientemente, según el diagrama de flujo, en cuanto se activa el interruptor control on / off de la bomba de agua.

- ¿De qué manera opera el prototipo de control automático?

Existen dos formas de operación que es ON/OFF esto es de acuerdo a la señal que envía el microcontrolador.

Cuando se encuentra en la posición ON, el circuito está activado. Y cuando se encuentra en la posición OFF

- **Recursos**

- ¿Qué recursos materiales, personales o de otro tipo se requieren para construir, utilizar y mantener el sistema?

Para mantener el sistema es recomendable pasar por un proceso de calibración de los sensores ya que son los que están en contacto con el medio ambiente y se requiere personal calificado para hacer esta prueba.

- ¿Cuánto espacio físico será ocupado por el sistema?

El prototipo de control automático tiene la altura de 54 cm y el ancho de 30 cm el cual no ocupa mucho espacio y los sensores estarán conectados al cultivo internamente.

- ¿Existe un cronograma prescrito para el desarrollo?

El cronograma se estableció al iniciar la tesis y esto se muestra a continuación:

ACTIVIDADES	SEMANAS							
	0	1	2	3	4	5	6	7
Problema de investigación	X	X						
Bases teóricas		X	X					
Análisis del sistema de adquisición de datos.				X	X			
Análisis del sistema de potencia y programación.				X	X			
Implementación del control de						X	X	

humedad de agua								
Exposición								X

Tabla 3 Cronograma de actividades

cantidad	Nombre	Código
2	optacoplador	4N36
4	Mosfet	IRF Z44N
4	Diodos	10 amp
2	resistencias 1 wats	1k
2	resistencias 1 wats	330
2	resistencias 1 wats	10k
4	disipadores para mosfet	
1	Motor	D.C.
1	Placa	15 x 15
1	Bateria	12v / 20Ah
1	PIC	18f2550
1	Sensor de temperatura	LM35
1	Sensor de humedad	
5	Sensor de lluvia	
1	madera y pintado	
1	Otros	(cables, soldadura, impresion)

Tabla 4 Lista de dispositivos electrónicos

4.2. Análisis de la solución

Para dar solución al problema planteado, se efectuó el análisis respectivo de la información obtenida y de las causas que ocasionan la baja producción de quinua en el distrito de Acolla, provincia de Jauja.

El diagrama de flujo que se muestra en la siguiente figura, resume el proceso planteado para solucionar el problema.

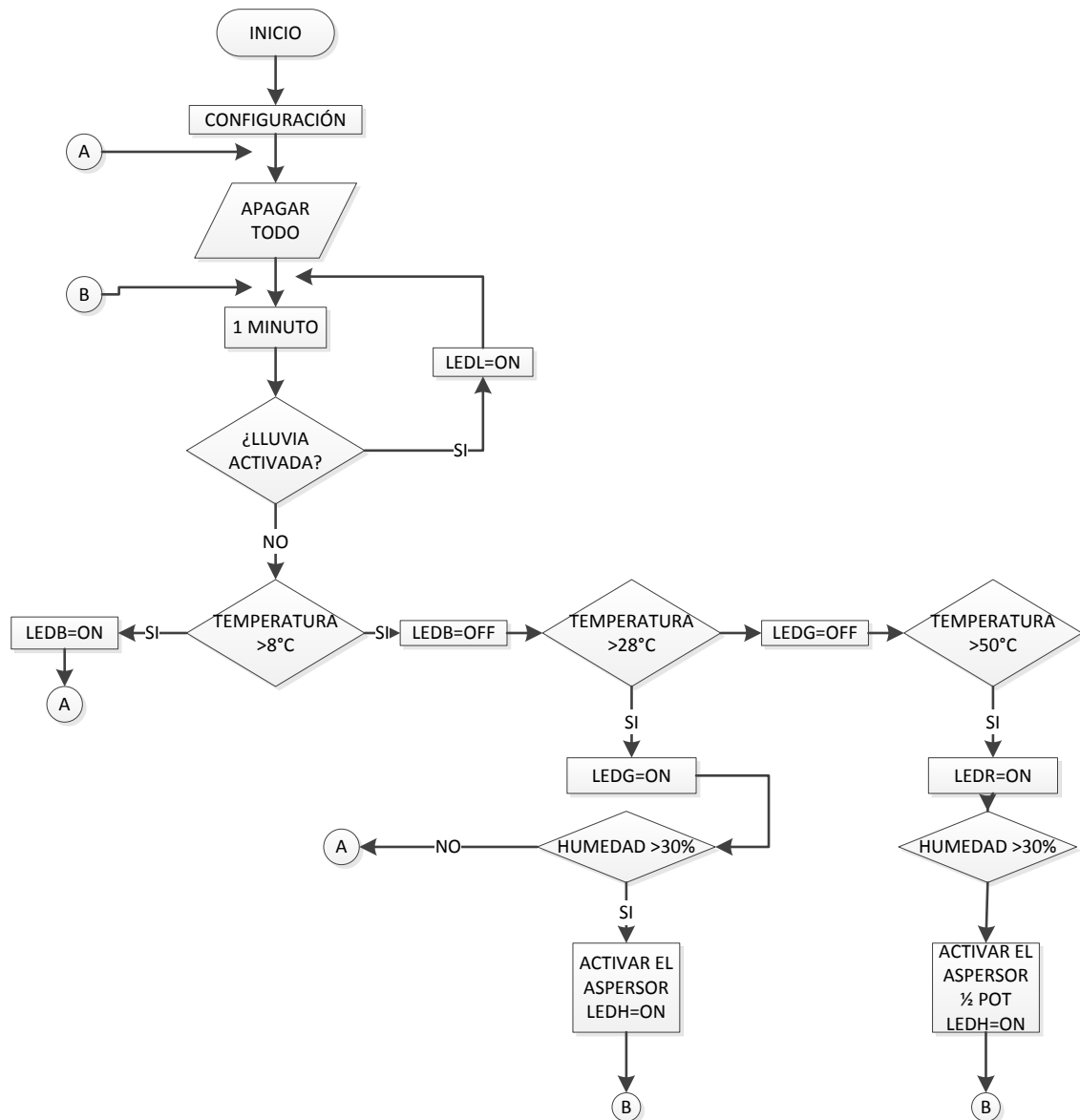


Fig. 3 Diagrama de flujo.

Fuente: propia

4.3. Diseño.

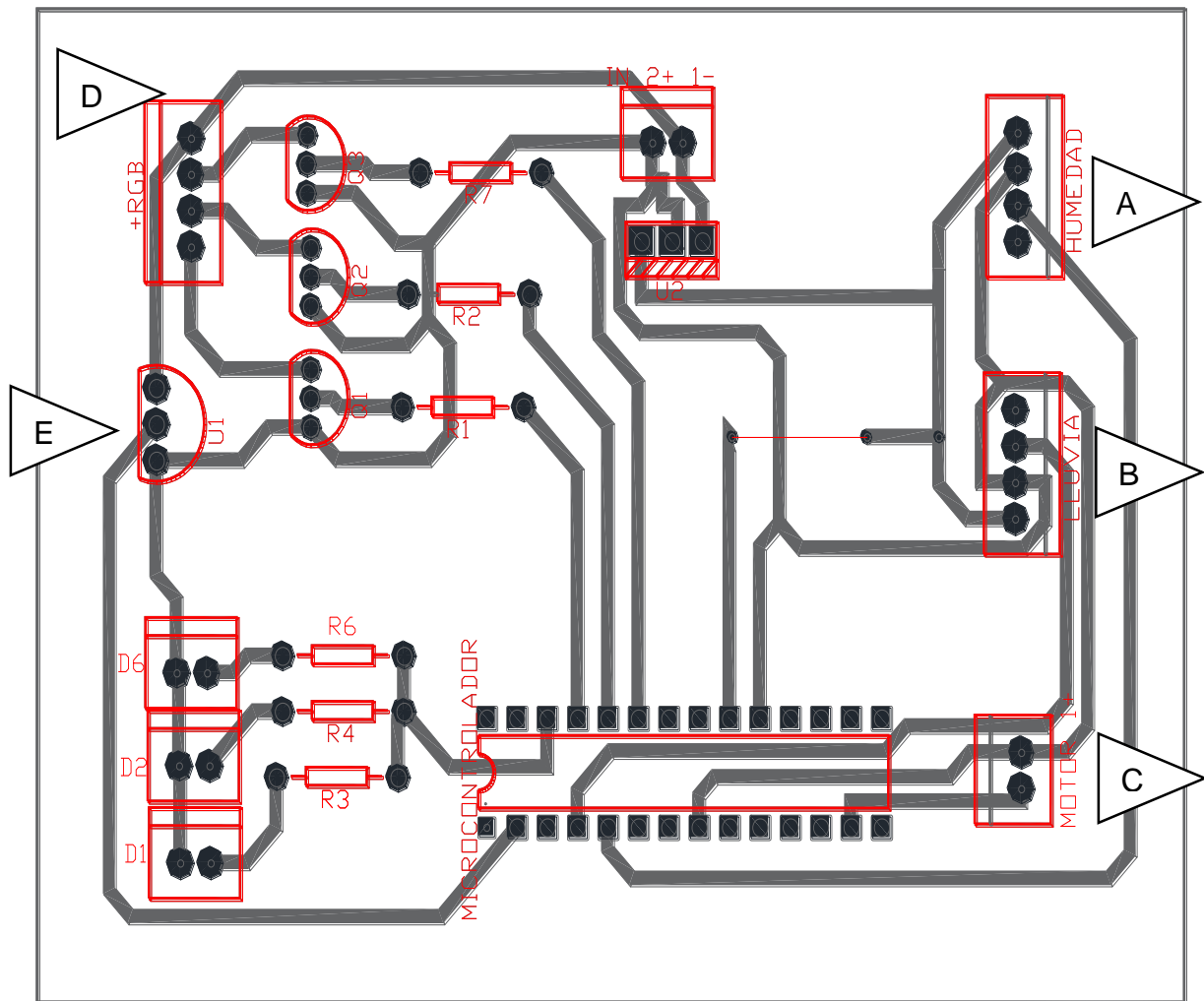


Fig.5 PBC del sistema de control

El sensor de temperatura “E” como se muestra en la ilustración tiene tres patas donde los extremos son la alimentación y el del medio es la pata que va conectado al pic ya que esta se encarga de dar la temperatura en milivoltios y el pic se encarga de convertirlos a grados centígrados, el sensor de humedad “A” marca Watermark 200SS se encarga de medir la humedad del suelo y es el encargado de estabilizar la humedad del cultivo, este sensor envía un uno digital cada que la temperatura baje del límite minio permitido y cuando está en un rango permitido el sensor envía un cero digital, el sensor se calibra con una perilla, el sensor de lluvia “B” es un sensor fácil de entender ya que su funcionamiento es mediante on/off cuando una gota de lluvia llega al sensor,

esto causa que agüe continuidad y se activa un uno digital que es leído por el microcontrolador.

4.3.2. Diseño del Puento H.

El circuito del puente H se diseñó en proteus , esto es la parte de potencia para poder controlar la bomba de agua para los aspersores, este circuito lo comando la parte de control con un on/off y este se encarga de activar al bomba de agua a 35 amperios, en “A” se encuentra el optoacoplador 4n35 que sirve para aislar la parte de control con la parte de potencia así cualquier falla no afectara a la parte de control también se está usando el power mosfet IRFZ44N, por soportar altas corrientes, que será consumida por la bomba de agua está constituido por diodos de 10 A y esto se puede ver en la siguiente ilustración

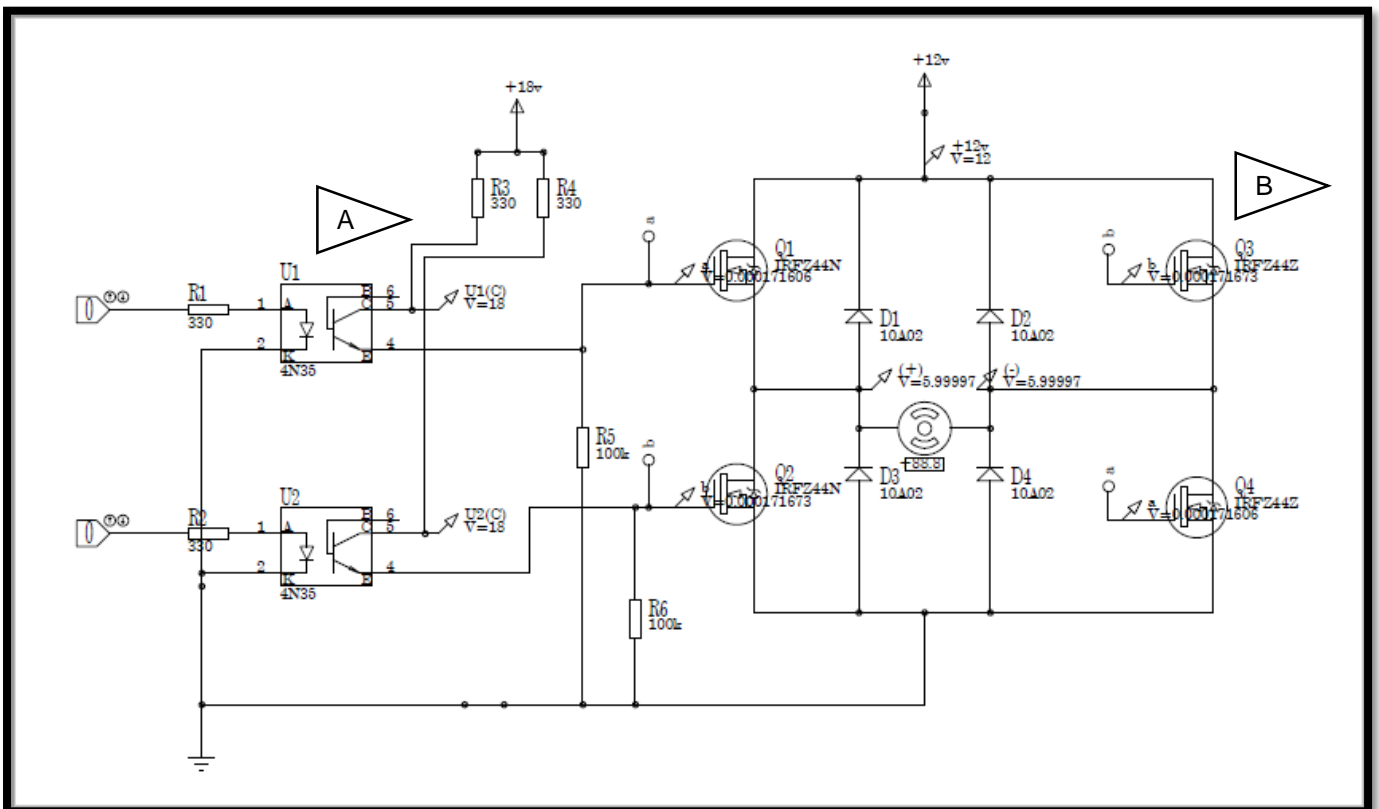


Fig. 6 Circuito del puente H.

4.3.3. Diseño de la torre de agua.

Esta etapa se diseñó en el software Autodesk Inventor Professional 2018, una torre con una altura aproximadamente de 4 m por 20 cm, para sostener un tanque superior de agua, podemos ver en la siguiente ilustración

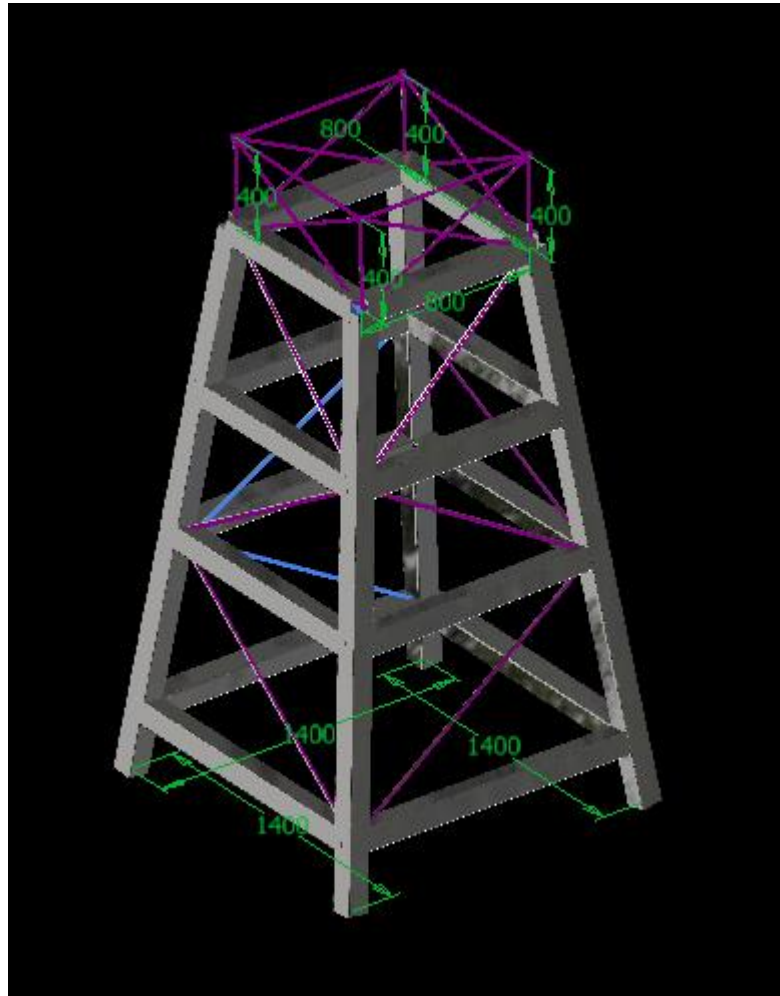


Fig. 7 Boceto de la torre de agua

La vista de anotador de cuadro de autodesk inventor profesional 2018 nos muestra todas las dimensiones de nuestra estructura y la distribución de aceros ya sea las columnas, el balcón y para los soportes en cruz.

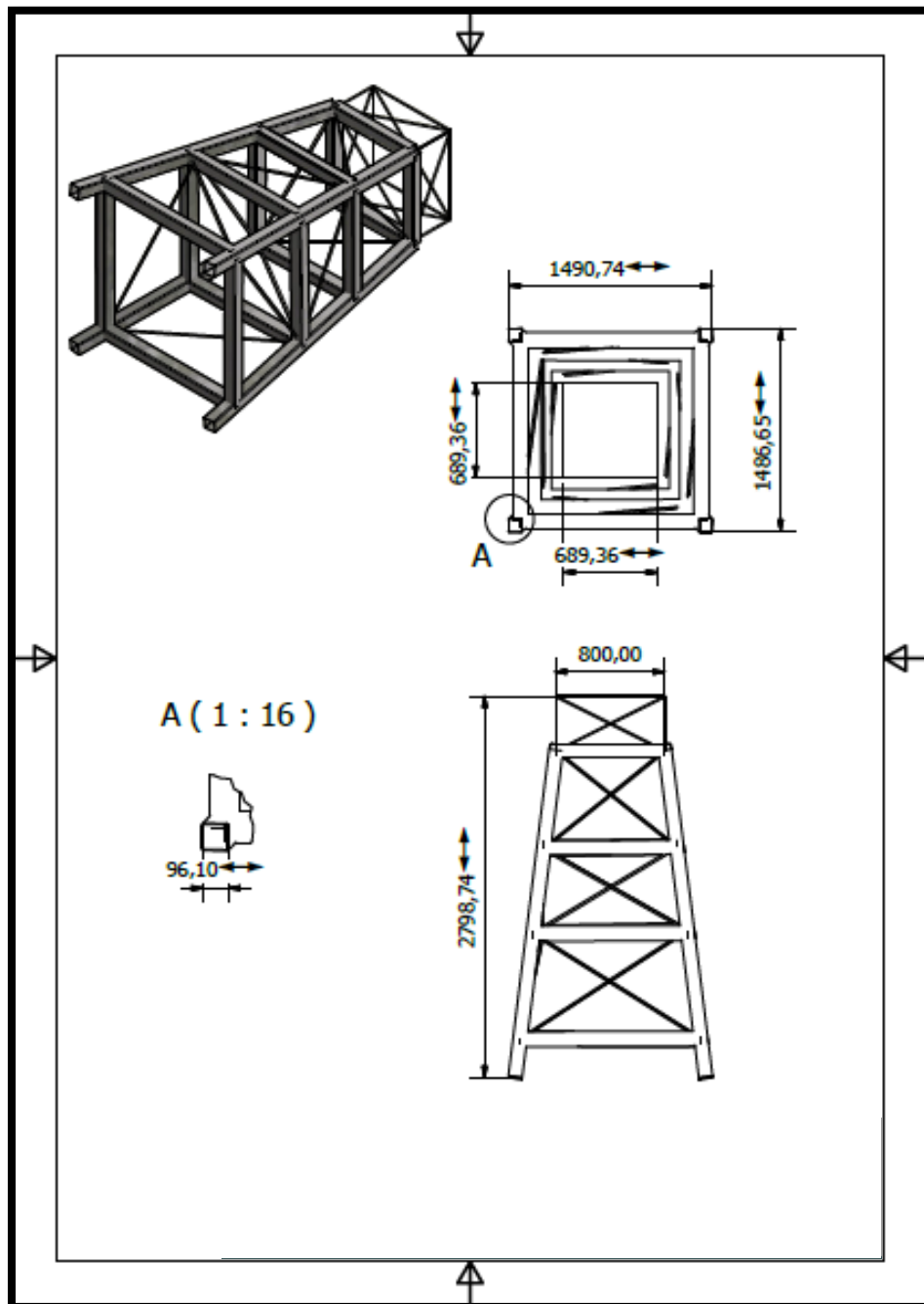


Fig. 8 Planos de la estructura de la torre

En el Autodesk Inventor Professional 2018 hay una opción que nos da todas las partes, material, y dimensión de cada una de las partes que lo conforma, podemos observar esta lista en la siguiente ilustración.

PARTS LIST			
ITEM	QTY	PART NUMBER	DESCRIPTION
1	1	estructura	
2	9748.846 mm	AISC - 4 x 4 x 3/16 - 95.953	Tube
3	3200.000 mm	AISC - 4 x 4 x 3/16 - 31.496	Tube
4	2658.540 mm	AISC - 4 x 4 x 3/16 - 52.333	Tube
5	1329.124 mm	AISC - 4 x 4 x 3/16 - 52.328	Tube
6	1329.378 mm	AISC - 4 x 4 x 3/16 - 52.338	Tube
7	1329.234 mm	AISC - 4 x 4 x 3/16 - 52.332	Tube
8	1135.399 mm	AISC - 4 x 4 x 3/16 - 44.701	Tube
9	1135.013 mm	AISC - 4 x 4 x 3/16 - 44.686	Tube
10	1132.629 mm	AISC - 4 x 4 x 3/16 - 44.592	Tube
11	1132.175 mm	AISC - 4 x 4 x 3/16 - 44.574	Tube
12	978.931 mm	AISC - 4 x 4 x 3/16 - 38.541	Tube
13	977.739 mm	AISC - 4 x 4 x 3/16 - 38.494	Tube
14	1955.230 mm	AISC - 4 x 4 x 3/16 - 38.489	Tube
15	1952.617 mm	AISC - 4 x 4 x 3/16 - 38.437	Tube
16	2294.101 mm	AISC - 1/4x11/16 - 45.159	Flat Bar Steel
17	2278.714 mm	AISC - 1/4x11/16 - 44.857	Flat Bar Steel
18	1234.797 mm	AISC - 1/4x11/16 - 48.614	Flat Bar Steel
19	1219.886 mm	AISC - 1/4x11/16 - 48.027	Flat Bar Steel
20	1215.709 mm	AISC - 1/4x11/16 - 47.863	Flat Bar Steel
21	1227.937 mm	AISC - 1/4x11/16 - 48.344	Flat Bar Steel
22	1468.158 mm	AISC - 1/4x11/16 - 57.801	Flat Bar Steel
23	1457.630 mm	AISC - 1/4x11/16 - 57.387	Flat Bar Steel
24	1468.931 mm	AISC - 1/4x11/16 - 57.832	Flat Bar Steel
25	1465.125 mm	AISC - 1/4x11/16 - 57.682	Flat Bar Steel
26	6400.000 mm	ANSI/AISC Rolled Steel - 3/8-31.496	Round Bars
27	2000.000 mm	ANSI/AISC Rolled Steel - 3/8-15.748	Round Bars
28	7155.418 mm	ANSI/AISC Rolled Steel - 3/8-35.214	Round Bars

Fig. 9 Lista de partes de la estructura de la torre

4.3.4. Diseño de la caseta o cúpula del prototipo de control automático

Se empleó el software Autodesk para diseñar la caseta o cúpula, componente que alberga al prototipo de control automático.

En el diseño de la caseta, se consideró una inclinación de 15 grados para que el agua no se empoce en el sensor y se pueda evitar la corrosión,

Las dimensiones del lado de cada pentágono es 10 cm y la base es de 19 cm.

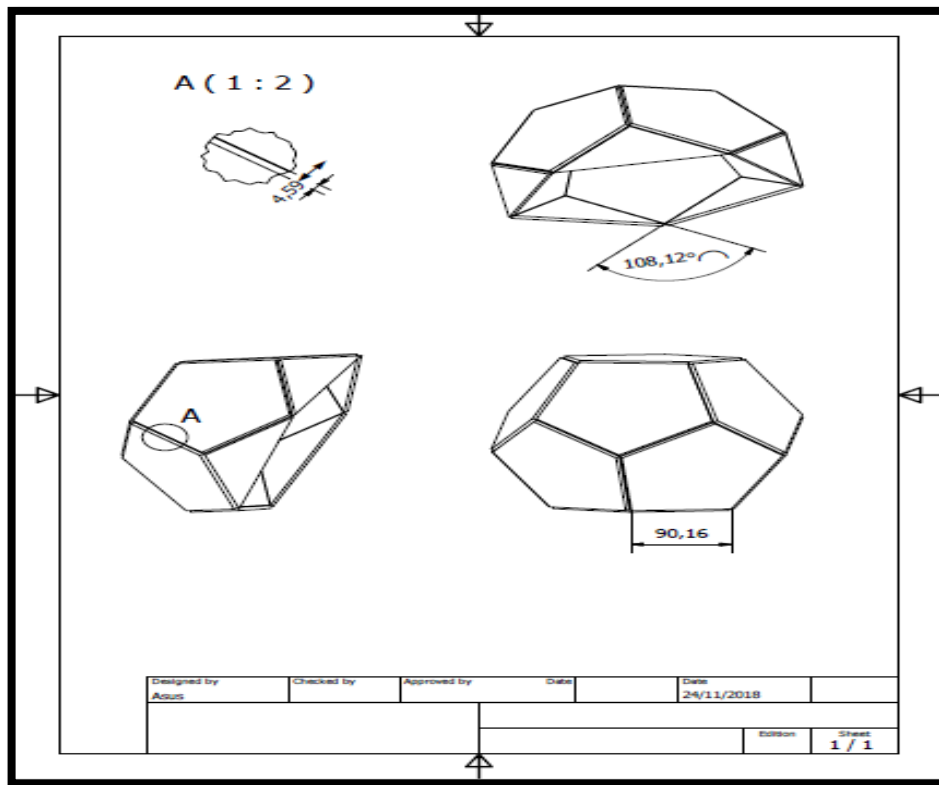


Fig. 10 Caseta o cúpula para el sensor de lluvia

4.3.5. Programación del prototipo de control automático

El prototipo de control automático compuesto por el microcontrolador pic18f2550 fue programado para ejecutar los pasos del diagrama de flujo. Cuando el sensor de lluvia detecta lluvia el circuito de control automático dejará de operar por 10 minutos y de nuevo tomara datos del sensor de lluvia hasta que no exista presencia de lluvia, entonces pasará al siguiente proceso con el sensor de temperatura, el cual tomará la medición de humedad del suelo si la temperatura se encuentra entre 15 y 30 grados celcius. Cuando el suelo se encuentre al 15 % de humedad, entonces se activará la bomba de agua.

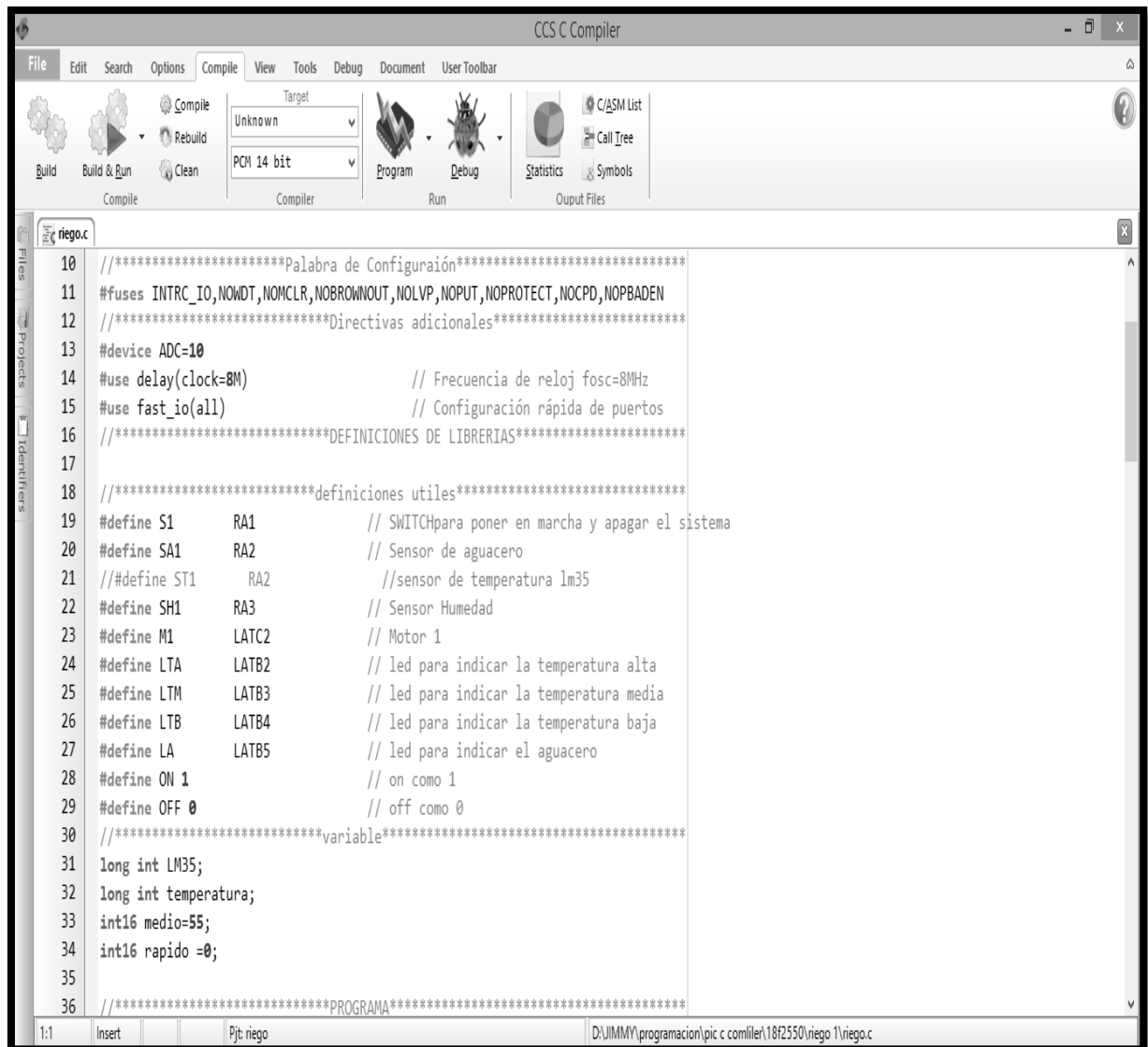


Fig. 11 Programación del microcontrolador

Fuente: Elaboración Propia

CAPÍTULO V

CONSTRUCCIÓN

5.1. Construcción del prototipo.

5.1.1. Construcción de la torre de control.

La cúpula está hecha de acrílico y sellado con silicona para evitar el filtro de agua, ya que esto protege al circuito.

El soporte está hecha de aluminio ya que es un material que gracias a su propiedad de oxidación se protege de agentes externos y es muy recomendado en la agricultura.

La cúpula de Latorre de control, es la zona donde se encuentran instalados los sensores de lluvia con una inclinación de 15 grados para que el agua pueda fluir y no empozarse, ya que la corrosión podría enquistarse en el equipo., lo cual debe evitarse y considerar que en la estructura estarán los circuitos de control y de potencia.



Fig. 12 Caseta o cúpula de la Torre de control

5.1.2. Construcción del circuito de control.



Fig.13 Circuito de control

El circuito de control se compone del microcontrolador PIC 18f2550, sensores de lluvia, sensores de temperatura, sensores de humedad. Actuadores, pulsadores de entrada y salida.

5.1.3. Instalación de los sensores en el circuito de control

Se ejecutó la instalación de los sensores, se empleó el PIC 18f2550 para la construcción del prototipo de control automático.

Se instalaron los siguientes sensores:

- De temperatura E
- De humedad de suelo A, y
- De lluvia B

Se instalaron los actuadores:

- LED
- Salida C del motor
- Configuración de Entradas y salidas:

De acuerdo al diseño, los actuadores son las salidas y los sensores son las entradas.

Proceso de construcción en función al diagrama de flujo

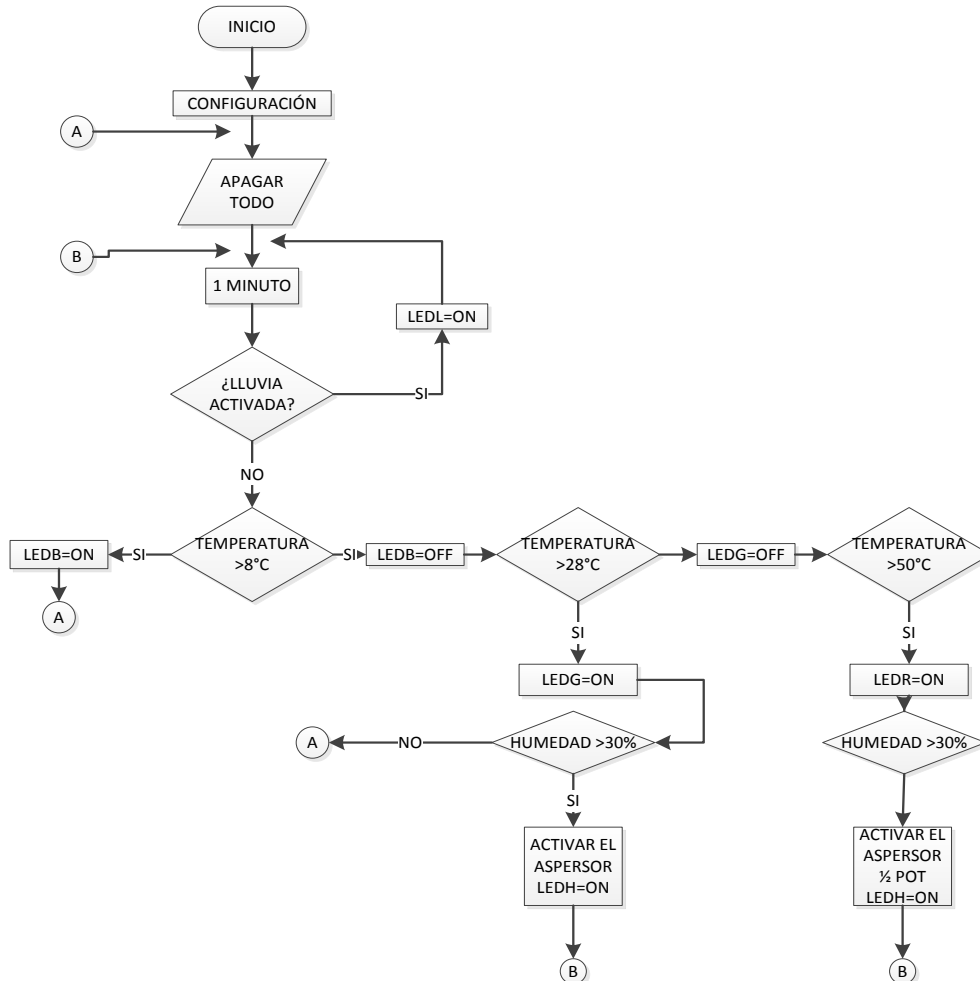


Fig.14 Proceso de control automático

Fuente: Elaboración propia

La activación del prototipo de control automático de riego tecnificado, se ejecuta si se cumple las condiciones de lluvia, temperatura y humedad, controlados por los sensores respectivos.

Las bombas de agua y los aspersores se activarán automáticamente dando lugar a la demostración del funcionamiento del prototipo de control automático de riego tecnificado.

CONCLUSIONES

- El prototipo de control automático de riego tecnificado para el cultivo de quinua en el distrito de Acolla, provincia de Jauja, es una gran alternativa de solución, para incrementar la producción de quinua, alimento que posee un alto poder nutritivo.
- El prototipo de control automático, incide en la disminución de costos por siembra, cultivo y cosecha de la quinua, considerando que aporta con procesos operativos automáticos, reemplazando al personal que opera manualmente.
- El prototipo de control automático está diseñado para el distrito de Acolla, provincia de Jauja, considerando que los parámetros de cálculo son exclusivos de la zona.
- La adecuada ubicación de la torre de control automático, es fundamental para el logro de excelentes resultados.
- Los dispositivos utilizados en el circuito de control automático, son de última tecnología, por lo cual garantizan el buen funcionamiento del prototipo construido.

RECOMENDACIONES

- Se recomienda ejecutar la construcción del prototipo de control automático de riego tecnificado para el cultivo de quinua en el distrito de Acolla, provincia de Jauja. para incrementar la producción de este alimento en el plazo más próximo posible.
- Se recomienda diseñar prototipos de control automático de riego tecnificado para zonas con similares características, donde se siembre quinua, a fin de promover el consumo masivo de este alimento altamente nutritivo.
- Se recomienda capacitar de manera adecuada al operador del prototipo de control automático, a fin de lograr excelentes resultados en su aplicación.
- Se recomienda programar mantenimiento preventivo anual al prototipo de control automático, para conservar las condiciones operativas en su mejor nivel.

Bibliografía

1. GILBERTO,V., "*Estimaciones y proyecciones de poblacion 1950 _2050*. 1, Lima : OTA, 2001, Vol. 221.
2. CASTELLANOS, L." *Guía de cultivo de la quinua*". Lima : FAO y Universidad Nacional Agraria La Molina, 2016.
3. FLORES, A., "*Desarrollo de un software para la mejora de la eficiencia del uso de agua de riego en el iestp-sam-palian*". Huancayo : UNIVERSIDAD NACIONAL DEL CENTRO DEL PERU, 2016.
4. LANDAZURI, D.,"*Tecnificación de un sistema de riego para 160 pequeños productores localizados en la comunidad san juan, provincia imbabura, ecuador y evaluación de los impactos socio-económicos de la propuesta*. santiago de chile" : UNIVERSIDAD DE CHILE, 2013.
5. MENDOZA, E.,"*Desarrollo de un sistema de control neuro-difuso de la distribución de agua en un tramo de un canal principal de riego*". LIMA : PONTIFICIA UNIVERSIDAD CATOLICA DEL PERU, 2014.
6. GARRIDO,D., "*La importancia de la automatización en invernaderos para el cultivo de jitomate en el estado de morelos*". MEXICO : s.n., 2011.
7. LAZO, W., "*Sistema remoto de control y monitoreo de la humedad del suelo para reducir el consumo de agua del maíz con riego por goteo en el valle de Pampas-Huancavelica*": UNIVERSIDAD NACIONAL DE HUANCAVELICA, 2014.
8. LINDSA, A., *¿Que es un microcontrolador?* s.l. : Parallax.
9. ESTEVA, C., *Basic para microcontroladores PIC*".
10. **Automación Micromecánica s.a.i.c."Controlador lógico programable (PLC). Buenos Aires : Argentina**
11. **SANTO, L., "El riego u sis tecnologías. España", Universidad de Castilla La Mancha, 2010.**

12. ACEVEDO, Ó., "*Primera aproximación para la identificación de los diferentes tipos de suelo agrícola en el valle del río Mantaro*". LIMA : IGP, 2010.
13. SOSA, B. *El riego planificación y tecnificación*. Quito : CAMAREN, 2014.
14. LLANOS, A. *Sistema de Riego Basado En La Internet De Las Cosas (IoT)*. Colombia : researchgate, 2017.
15. GOYAL, A., "*Micro irrigation engineering for horticultura crops policy options, scheduling, and design*". Canada Waretown : Apple Academic Press Inc., 2017. 6.
16. GUROVICH, L. "*fundamentos y diseño de sistemas de riego*". Costa Rica : IICA, 19885. 59.
17. RAE. REAL ACADEMIA ESPAÑOLA. [En línea] <http://dle.rae.es/>.
18. EDUCAIXA. *PROTOTIPO: ¿Como construir mi propuesta?* [En línea] <file:///D:/descargas/MODULO%205%20WEB.pdf>.
19. QUEZADA, A., "Soluciones prácticas ITDG." [En línea] <file:///D:/descargas/FichaTecnica28-Riego+tecnificado.pdf>.
20. HERNANDEZ, J. "*La quinua, una opción para la nutrición del paciente con diabetes mellitus*". Cuba : scielo, 2015.
21. MONRREAL, D., "*Investigacion tecnologica e inovacion en el programa nacional de formacion en ingeniero de mantenimiento*". VENEZUELA : s.n., 2014.
22. RUIZ, M. "*Uso didáctico del software de ayuda al diseño*". Vasco : Universidad del País Vasco. .
23. GOMEZ, M. "*Analisis de requerimiento*", Universidad autonoma metropolitana unidad cuajimalpa, 2011.
24. ALVAREZ, P., "*Diseño hidráulico de un sistema de riego por goteo para una huerta aguacatera pequeña.*", 105, MEXICO D.F : s.n., 2010.

