

НАУЧНО ИССЛЕДОВАТЕЛЬСКОЕ УЧРЕЖДЕНИЕ
ИНСТИТУТ ЯДЕРНОЙ ФИЗИКИ им. Г.И.Будкера СО РАН

П.В. Зубарев, А.Д. Хильченко

**ПРЕЦИЗИОННЫЙ ФАЗОВЫЙ ДЕТЕКТОР ДЛЯ
ГЕТЕРОДИННОЙ ИНТЕРФЕРОМЕТРИЧЕСКОЙ МЕТОДИКИ
ИЗМЕРЕНИЯ ПЛОТНОСТИ ПЛАЗМЫ**

ИЯФ 2002-18

Новосибирск
2002

**Прецизионный фазовый детектор для гетеродинной
интерферометрической методики измерения плотности
плазмы**

П.В. Зубарев, А.Д. Хильченко

Институт ядерной физики СО РАН

Аннотация

В работе описан прецизионный фазовый детектор, предназначенный для применения в системах регистрации плотности плазмы, базирующихся на гетеродинной интерферометрической методике.

Детектор имеет высокое фазовое разрешение (10^{-3} рад) и практически неограниченный динамический диапазон (> 500 рад) в полосе частот модуляции вплоть до $\frac{1}{2}$ от частоты несущей (1МГц). Указанные особенности позволяют использовать детектор для регистрации фазовых сдвигов, вызванных как медленными, так и быстрыми изменениями плотности плазмы на установках с большим уровнем тепловых и механических воздействий на интерферометр.

**Sensitive phase discriminator for the heterodyne interferometric
method of the plasma density measuring**

P.V.Zubarev, A.D. Khilchenko

Sensitive phase discriminator for the system of the multi-channel plasma density measuring is described. Phase discriminator has high angle resolution (10^{-3} rad) and practically unlimited dynamic range (500 rad) in the modulation frequency band up to $\frac{1}{2}$ of the carrier frequency (1MHz). This properties allow the phase discriminator application for the measuring slow plasma density changes and high frequency density fluctuations on the installations with the low level of the plasma density ($10^{-12} - 10^{-14}$) and high value of the thermal and mechanical influences for the interferometer.

© Институт ядерной физики им. Г.И. Будкера СО РАН

1. Введение

Необходимость исследования динамики поведения плотности плазмы в различных сечениях плазменного шнура современных термоядерных установок предопределила развитие многоканальной интерферометрии и систем регистрации данных. Одно из наиболее бурно прогрессирующих направлений в интерферометрии плазмы базируется сегодня на использовании гетеродинной схемы выделения фазомодулированной синусоидальной несущей, поскольку кроме чисто оптических преимуществ в ее рамках становится возможным применение для построения последующих трактов (детектирования, регистрации и накопления данных) традиционной радиоэлектронной элементной базы. Однако, в полной мере преимущества гетеродинной схемы, особенно для регистрации плазменной турбулентности, реализуются только при условии, что фазовый детектор, входящий в состав системы регистрации, обладает широкой полосой (до $1/2$ от частоты несущей), высокой чувствительностью (10^{-3} рад и выше) и большим динамическим диапазоном (>100 рад).

Поскольку любая классическая аналоговая или цифровая схема фазового детектора даже потенциально не может реализовать требуемые характеристики, в работе /1/ был предложен метод фазового детектирования, основанный на оцифровке немодулированной несущей и комплексного фазомодулированного сигнала с помощью АЦП и последующей математической обработке полученных данных с использованием БПФ. Несмотря на вполне удовлетворительные результаты, этому методу детектирования присущи и очевидные недостатки. В первую очередь они связаны с большими временными издержками на этапе математической обработки информационных массивов, исключая возможность получения данных о характере поведения плотности плазмы в режиме реального времени, что весьма важно, например, для построения систем обратной связи.

В данной работе рассматривается принцип построения фазового детектора, базирующийся на прецизионном измерении длительности каждого периода фазомодулированного комплексного сигнала и несущей, а также на простейшей математической обработке результатов измерений, выполняемой в режиме реального времени. Приведено описание схемы построения прототипа системы регистрации плотности

плазмы с использованием нового детектора и детектора на базе БПФ, а также результаты ее тестирования.

Принцип построения детектора.

В предлагаемой схеме фазового детектора для выделения модулирующего сигнала используется метод измерения длительности каждого периода синусоидальной несущей с высокой точностью. В качестве опорных точек для проведения измерений используются точки пересечения синусоидальным сигналом нулевой линии. Временная диаграмма, поясняющая принцип работы детектора, приведена на рис.1.

Вертикальные пунктирные линии на диаграмме соответствуют моментам времени, в которые производится измерение текущего значения амплитуды входного фазомодулированного сигнала быстродействующим АЦП, работающим с частотой дискретизации F_d в несколько десятков раз превышающей частоту входного сигнала. На каждом периоде входного сигнала информационными являются только два отсчета АЦП: h_{i+} и h_{i-} , содержащие результаты измерения мгновенных значений амплитуды в точках, предшествующей переходу сигнала

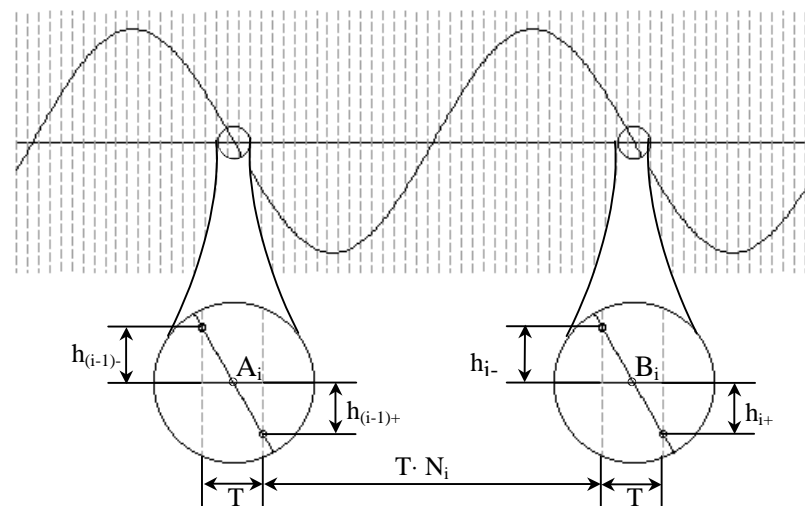


Рис. 1. Временная диаграмма, поясняющая принцип работы детектора

через нулевую линию (A_i), и в следующей за ней (B_i).

Длительность текущего периода входного сигнала, опираясь на диаграмму, можно определить как:

$$t_i = N_i \cdot T + ((1 - h_{(i-1)}) / (h_{(i-1)} + h_{(i-1)+}) + h_i / (h_i + h_{i+})) \cdot T \quad (1)$$

Где: N_i - целое число периодов частоты дискретизации АЦП между точками B_{i-1} и A_i ;

$T = 1/F_d$ - период частоты дискретизации АЦП.

Нетрудно заметить, что погрешность в определении длительности периода t_i синусоидального сигнала прямо зависит от интерполяционной погрешности, определяемой произведенной нами заменой синусоидальной функции на линейную в области ее значений, близких к нулю. Используя разложение синусоидальной функции в ряд легко показать, что эта погрешность составляет $1.28 \cdot 10^{-3}$ для области изменения по углу от -9 до $+9$ градусов, в которой значения самой функции изменяются от $-1/6$ до $+1/6$ от амплитудного.

На основе приведенных данных легко определяются минимальные значения частоты дискретизации и разрядности АЦП, требуемые для реализации необходимой точности измерений (например: 40МГц и 13 разрядов при мифической точности в $2.5 \cdot 10^{-5}$ от периода синусоидального входного сигнала в случае идеальной интерполяции).

Если разобраться более внимательно, можно обнаружить, что требования к разрядности АЦП в приведенной выше оценке завышены, как минимум, в 6 раз. Действительно, оценка приведена для случая, при котором диапазон преобразования АЦП по амплитуде равен или даже несколько превышает диапазон изменения входного сигнала. Реально же амплитуда тех отсчетов АЦП, которые нужны для вычисления длительности периода, не превышает $1/6$ от амплитуды входного сигнала. Поэтому появляется возможность, за счет предварительного ограничения амплитуды входного сигнала, снизить требования к АЦП по разрядности до 11-12 при той же потенциальной точности измерений.

Поскольку АЦП указанного быстродействия и разрядности широко представлены на рынке электронных компонентов, а усилители-ограничители требуемого класса точности уже давно стали классикой, можно сделать вывод, что с технической точки зрения нет явных ограничений, препятствующих построению реальной схемы фазового детектора на основе подхода, описанного в данном разделе.

Схема детектора

Упрощенная схема построения детектора приведена на рис.2. В состав ее аналогового узла входят:

- усилитель-ограничитель амплитуды входного сигнала AD8036,
- согласующий усилитель AD8138 с дифференциальным выходом,
- 12-ти разрядный АЦП ADU807,
- генератор синхроимпульсов с частотой следования 40МГц (SG8002), определяющий частоту дискретизации АЦП.

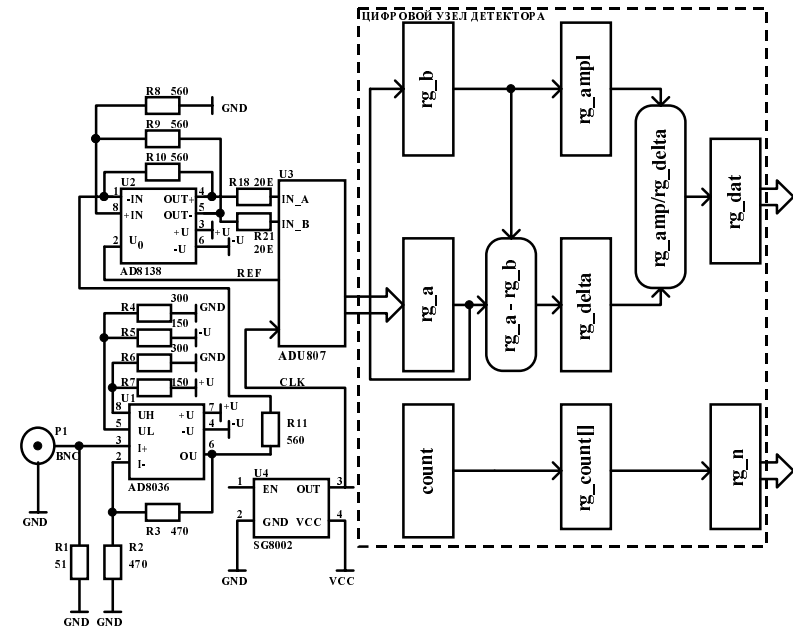


Рис. 2. Упрощенная схема построения детектора.

Результаты отсчетов АЦП фиксируются двумя последовательно включенными регистрами $rg_a[11..0]$ и $rg_b[11..0]$, содержащими последний и предыдущий результаты измерений текущих значений амплитуды входного сигнала. Выделение информативных отсчетов, соответствующих точкам, предшествующей переходу входного сигнала через ноль и следующей за ней, производится по состоянию старших разрядов указанных регистров.

Нетрудно заметить, что при нормальной двоичной кодировке отсчетов АЦП переходу сигнала через ноль будут соответствовать только две кодовые комбинации старших разрядов: $rg_a[11] = 0, rg_b[11] = 1$ и $rg_a[11] = 1, rg_b[11] = 0$. Первая из них связана с отрицательным фронтом входного сигнала, а вторая – с положительным. В рассматриваемом варианте схемы детектора используется только первая комбинация.

При ее появлении в промежуточных регистрах $rg_delta[10..0]$ и $rg_ampl[10..0]$ фиксируется разность между содержимым регистров $rg_a[11..0]$ и $rg_b[11..0]$, а также содержимое всех разрядов регистра $rg_b[11..0]$ за исключением старшего. При этом содержимое регистра $rg_delta[10..0]$ будет соответствовать изменению амплитуды входного сигнала на интервале, равном периоду частоты дискретизации АЦП, а содержимое регистра $rg_ampl[10..0]$ – изменению амплитуды входного сигнала от момента взятия предпоследнего отсчета до точки пересечения входным сигналом нулевой линии. Выполняемая далее процедура деления содержимого регистра $rg_ampl[10..0]$ на содержимое $rg_delta[10..0]$ позволяет определить длительность интервала от момента взятия отсчета, предшествующего переходу входного сигнала через ноль, до момента пересечения им нуля (t_i) в виде дробной части периода частоты дискретизации АЦП:

$$t_i = (rg_ampl[10..0]/rg_delta[10..0]) \cdot T \quad (2)$$

Целочисленный остаток длительности периода входного фазомодулированного сигнала определяется счетчиком $count[5..0]$, подсчитывающим число периодов частоты дискретизации АЦП на интервале между последним информативным отсчетом предыдущего периода и первым информативным отсчетом текущего.

Для выравнивания задержек между моментами определения дробной и целочисленной части периода входного сигнала, в состав цифрового узла детектора включен вспомогательный перезапоминающий регистр $rg_count[5..0]$.

Тестовая система регистрации

Целью создания тестовой системы регистрации являлось исследование реального поведения схемы фазового детектора и определение факторов, накладывающих ограничения на ее технические характеристики. Предусматривалось также проведение сравнительного анализа характеристик предлагаемой авторами схемы фазового детектирования

и схемы, основанной на использовании БПФ при восстановлении модулирующего сигнала. Именно поэтому в состав тестовой системы регистрации был включен набор аппаратных и программных средств, функционально необходимый для реализации любого из указанных способов детектирования.

Структура и аппаратные средства системы регистрации

Структурная схема построения системы регистрации приведена на рис.3. В ее состав входят два идентичных канала. Первый канал используется для обработки чистого синусоидального сигнала несущей, не модулированной по фазе, а второй – для регистрации комплексного входного сигнала, представляющего собой ту же несущую, но фазомодулированную.

Система регистрации, помимо уже описанного детектора, содержит микропроцессорный модуль ipEngine-1 фирмы Bright Star Engineering, ориентированный на построение встраиваемых систем широкого назначения [2]. Этот модуль, наряду с 32-х разрядным микропроцессо-

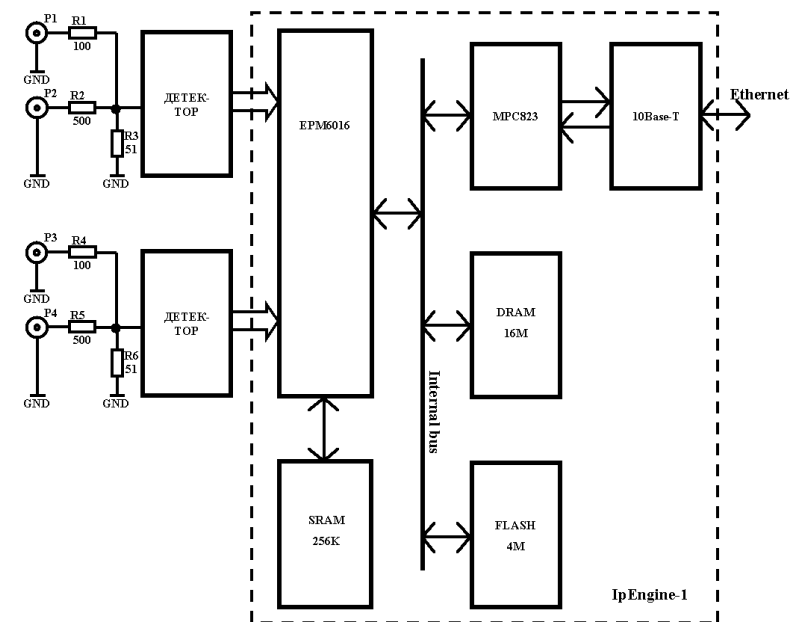


Рис. 3. Структурная схема построения системы регистрации.

ром MPC823 производительностью 66MIPS, работающим под управлением ОС Linux, включает в себя:

- оперативное ЗУ объемом 16Мб,
- сетевой интерфейс (Ethernet, 10Base-T),
- кристалл перепрограммируемой логической матрицы EPM6016,
- быстрое синхронное ЗУ с произвольным доступом объемом 256Кб,
- постоянное ЗУ на базе FLASH объемом 4Мб.

Вся цифровая часть схемы тестовой системы регистрации размещена в перепрограммируемой матрице модуля ipEngine.

Помимо набора регистров и счетчиков, входящих в состав схемы детекторов, цифровой тракт системы включает в себя узел ЗУ, накапливающий результаты измерений, логику схемы запуска, регистр, фиксирующий величину начального сдвига фаз между входными сигналами детекторов первого и второго канала, а также регистр управления, с помощью которого выбирается требуемый режим работы системы.

Реализованы следующие режимы работы системы:

- фиксации до $2 \cdot 10^6$ отсчетов АЦП по каждому каналу при частоте дискретизации 1МГц,
- фиксации до 64К отсчетов АЦП по каждому каналу при частоте дискретизации 5МГц,
- фиксации до $2 \cdot 10^6$ результатов измерений длительности периода входного сигнала по каждому каналу с частотой поступления данных до 1.5МГц.

В любом из указанных режимов начало процесса регистрации данных может инициироваться программно или внешним импульсом запуска.

Первые два режима работы системы предназначены для проверки схемы детектирования, основанной на использовании БПФ, а третий, – для тестирования схемы детектора, описанной в данной работе.

В системе регистрации удалось совместить оба варианта детектирования за счет программной модификации алгоритма работы цифрового узла при выборе режима работы и относительно простых изменений в аналоговом тракте, связанных с включением в его схему двух дополнительных резистивных делителей R_2, R_3 и R_5, R_6 . Эти делители, используемые только в варианте детектора на основе БПФ, ослабляют входной сигнал, приводя в соответствие диапазон его изменения к

шкале преобразования АЦП по амплитуде. Усилители-ограничители аналогового тракта, имея более высокие пороги срабатывания, пропускают сигнал с выхода делителей на входы АЦП без искажений.

Работа системы регистрации в варианте с фазовым детектором на основе БПФ не имеет особенностей из-за отсутствия какой-либо предварительной обработки информации на уровне ipEngine. Массив поступающих от АЦП данных лишь накапливается в ОЗУ модуля, а затем, с помощью сетевого интерфейса, передается в компьютер для последующей математической обработки и отображения результатов в удобном для анализа виде.

В отличие от варианта с БПФ, при работе системы с новым детектором дополнительно возникает необходимость в фиксации разности фаз между входными сигналами первого и второго каналов в начале процесса регистрации. Необходимость этой операции объясняется упрощением процедуры определения технических характеристик детектора в том случае, если из результатов измерений текущих значений периода комплексного модулированного сигнала, производимых вторым каналом, вычесть результаты измерений первого, определяющего текущие значения периода несущей. Указанное действие исключает из рассмотрения фазовый шум генератора тестового сигнала, поскольку его вклад в результаты измерений одинаков для обоих каналов. Измерение начальной разности фаз позволяет жестко сфазировать потоки данных в каналах и, за счет этого, минимизировать погрешность процедуры вычитания.

Каким же образом измеряется начальная разность фаз? Обратимся к диаграмме, показанной на рис.4.

Нетрудно заметить, что временной интервал между точками пересечения нулевой линии сигналами в обоих каналах можно представить в виде суммы трех интервалов:

$$\begin{aligned} t_1 &= 1 - h_i / (h_i + h_{i+}) \cdot T, \\ t_2 &= N \cdot T, \\ t_3 &= h_j / (h_j + h_{j+}) \cdot T. \end{aligned} \quad (3)$$

Первый и третий интервалы уже являются результатами измерений, производимыми первым и вторым каналом регистрации. Следовательно, для завершения процедуры измерения начальной разности фаз необходимо определить только длительность интервала t_2 , расположенного между точками взятия второго информативного отсчета в первом канале и первого во втором. Эта операция выполняется с помощью

дополнительного счетчика `count_delta[5..0]`, подсчитывающего на интервале t_2 целое число N периодов частоты дискретизации АЦП.

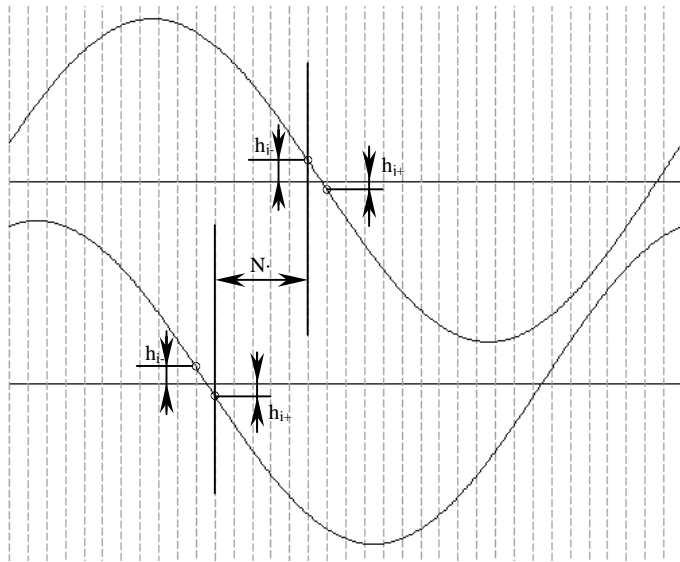


Рис. 4. Измерение начальной разности фаз.

И последнее обстоятельство, на которое следует обратить внимание. Оно касается формата представления данных о результатах измерений длительности периода в каждом канале регистрации и способа восстановления модулирующего сигнала при обработке этих результатов.

Длительность текущего периода входного сигнала, как уже отмечалось, определяется уравнением (1). Второй и третий элементы уравнения представляют собой дробную часть длительности интервала, расположенного между точкой взятия отсчета АЦП до перехода входным сигналом через нулевую линию и точкой пересечения им этой нулевой линии. Причем, эти интервалы относятся к следующим друг за другом периодам изменения входного сигнала. Учитывая указанное обстоятельство можно существенно сократить объем информационного потока в каждом канале регистрации, если результат каждого измерения представить в виде:

$$t_i = N_i \cdot T + (h_i / (h_{i-} + h_{i+})) \cdot T \quad (4)$$

Заменяя переменные содержимым счетчика и соответствующих регистров, а также исключая общий множитель T , получаем:

$$t_{i*} = N_i + h_i / (h_{i-} + h_{i+}) = \text{rg_count}[5..0]_i + \text{rg_ampl}[10..0]_i / \text{rg_delta}[10..0]_i \quad (5)$$

С целью упрощения последующих процедур накопления, передачи и обработки данных полученный указанным образом 17-ти разрядный результат текущего измерения округляется до 16-ти разрядного.

При восстановлении модулирующего сигнала возможны два подхода – дифференциальный и интегральный.

В рамках первого длительность каждого периода фазомодулированного синусоидального сигнала определяется уже известным выражением (1):

$$t_i = (N_i \cdot T + 1) - \{h_{(i-1)-} / (h_{(i-1)-} + h_{(i-1)+}) + h_i / (h_{i-} + h_{i+})\} \cdot T. \quad (6)$$

Однако, следует обратить внимание на тот факт, что при данном способе восстановления будет потеряна информация о характере поведения низкочастотных составляющих модулирующего сигнала. Это легко показать, предположив, что модулирующий сигнал является синусоидальным. Для его восстановления необходимо, чтобы на временном интервале, равном периоду несущей, вызванное модуляцией изменение этого периода было не менее погрешности измерения. Отсюда следует:

$$t = \pi \cdot A_m \cdot (F_m / F_s) \cdot (2^{n+1} - 1) / 2 \quad (6)$$

Где: t - амплитуда восстановленного модулирующего сигнала, A_m и F_m амплитуда и частота исходного модулирующего сигнала, F_s - частота несущей, n - разрядность АЦП.

Данное соотношение указывает на линейную зависимость амплитуды восстановленного сигнала от частоты модулирующего. Несмотря на это, простота математической обработки данных, требуемой для вычисления в режиме реального времени глубины фазовой модуляции, позволяет эффективно использовать указанный метод восстановления при построении систем обратной связи, направленных на поддержание текущего значения плотности плазмы.

Второй метод восстановления имеет плоскую амплитудно-частотную характеристику во всем диапазоне изменения частот модуляции, но требует предварительного накопления данных. Он основан на вычислении временных координат точек пересечения фазомодулированным сигналом нулевой линии относительно некоторого начального

момента времени по результатам тех же измерений. Суть этого метода поясняет временная диаграмма, приведенная на рис.5.

Определим временные координаты для первых трех точек пересечения фазомодулированным сигналом нулевой линии как:

$$\begin{aligned} t_1 &= (1 - h_0 / (h_{0-} + h_{0+}) + N_1 + h_1 / (h_{1-} + h_{1+}), & (7) \\ t_2 &= (1 - h_0 / (h_{0-} + h_{0+}) + N_1 + 1 + N_2 + h_2 / (h_{2-} + h_{2+}), \\ t_3 &= (1 - h_0 / (h_{0-} + h_{0+}) + N_1 + 1 + N_2 + 1 + N_3 + h_3 / (h_{3-} + h_{3+}). \end{aligned}$$

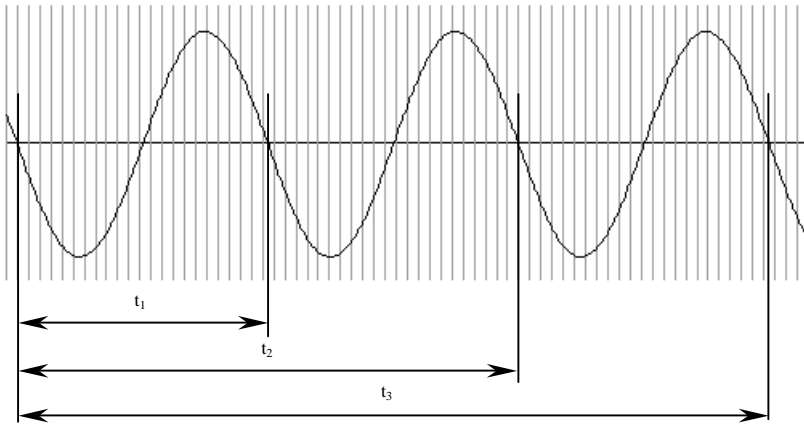


Рис. 5. Временные координаты для первых трёх точек.

Сместив начальную точку отсчета на $(1 - h_0 / (h_{0-} + h_{0+}))$, можно записать выражение для вычисления временной координаты произвольной точки пересечения в виде:

$$t_i = \sum N_i + (i-1) + h_i / (h_{i-} + h_{i+}) \quad (8)$$

Для более удобного представления информации о характере поведения модулирующего сигнала во времени указанное выражение линеаризуется и окончательно записывается как:

$$t_i = \sum N_i + (i-1) + h_i / (h_{i-} + h_{i+}) - i \cdot t^* \quad (9)$$

где: $t^* = (\sum N_i + (i-1) + h_i / (h_{i-} + h_{i+})) / i$ – среднее значение длительности периода несущей, полученное на основе i результатов измерений в канале регистрации опорного сигнала (немодулированной несущей).

Программные средства системы регистрации

Программное обеспечение системы регистрации построено по клиент-серверной технологии и состоит из двух прикладных программ. Первая программа, сервер, выполняется процессором IP модуля. Она определяет режим работы регистратора, накапливает поступающие от него данные и передает накопленные информационные массивы через Ethernet программе-клиенту персонального компьютера.

IP модуль работает под управлением ОС Linux /3/. Программа-сервер написана на языке Gnu C. Она загружается автоматически, сразу же после включения питания регистратора и загрузки операционной системы. Система занимает порядка 7.5Мб из общего объема памяти IP модуля в 16Мб. Чуть больше 8Мб резервируется программой-сервером для накопления данных. Данные от регистратора принимаются блоками по 32К отсчетов каждый. Число используемых блоков задается пользователем программно и не должно превышать 64-х. Максимально возможному количеству информационных блоков соответствует длительность интервала регистрации немногим более двух секунд.

Взаимодействие программ сервера и клиента производится через Ethernet в рамках протокола TCP/IP. Сразу же после включения питания регистратора и загрузки программа-сервер переходит в режим ожидания подключения программы-клиента. После завершения процедуры подключения программа-клиент может взаимодействовать с сервером с помощью достаточно простого набора команд, определяющих выбор режима работы регистратора, длину информационных массивов и режим запуска – программный/внешний.

Регистратор может работать в двух основных режимах. Первый из них - режим регистрации. Данные, поступающие от АЦП первого и второго каналов регистрации с частотой 1МГц, накапливаются в ЗУ IP модуля, а затем пересылаются программе-клиенту по каналу связи. Программа-клиент, получив данные, отображает их в графическом виде на экране монитора, не выполняя никакой дополнительной математической обработки. В этом режиме максимальное число накапливаемых и отображаемых информационных блоков по каждому каналу может достигать 64.

В рамках описанного режима регистрации есть возможность задать дополнительный, так называемый "turbo" подрежим. Он характеризуется меньшим объемом накапливаемых данных (2 блока) и более высоким значением частоты дискретизации АЦП (5МГц).

Второй режим - режим накопления данных, содержащих информацию о результатах измерения длительности каждого периода несущей и фазомодулированного сигнала. Он позволяет программе-клиенту восстанавливать динамику изменения фазы методом, рассматриваемым в данной работе. Для этого режима число информационных блоков по каждому из каналов регистрации может быть задано в интервале от 1 до 64.

Как уже отмечалось, программа-клиент осуществляет управление регистратором с помощью команд, передаваемых IP модулю по ТСР/IP протоколу. Наряду с этим она осуществляет необходимую для отображения информации математическую обработку данных и производит их запись в файл.

Характер отображения полученных программой-клиентом данных зависит от выбранного режима работы. В первом режиме (режим регистрации) в виде графика отображается вся последовательность 12-разрядных отсчетов АЦП. Во втором режиме до отображения информации производится предварительная математическая обработка данных, включающая в себя следующие процедуры:

нахождения среднего значения длительности периода несущей t^* (уравнение 9b);

синхронизации измерений в каналах учетом фактического значения начального сдвига фаз, определяемого соотношением (3);

линеаризации и восстановления модулирующего сигнала.

Процедуры 1 и 2 выполняются автоматически сразу же после приёма данных. Последняя процедура выполняется по желанию оператора с помощью вспомогательной команды "вычитание".

Принятые программой-клиентом данные, в зависимости от выбранного режима работы регистратора, могут быть записаны в файл сразу же (режим регистрации), либо после выполнения процедур 2 или 3. По умолчанию файл имеет расширение "mat" и в дальнейшем содержащаяся в нем информация может обрабатываться с помощью MatCad или Matlab.

Для восстановления фазы методом, основанном на использовании БПФ, была написана отдельная программы обработки данных, записанных в файл в режиме регистрации. Рассмотрим методику восстановления модулирующего сигнала этим методом более подробно.

В комплексной форме фазомодулированный синусоидальный сигнал, обработанный АЦП, можно записать в виде:

$$x(t_n) = \frac{1}{2} A(t_n) \cdot \left(e^{i(\omega_0 t_n + \theta(t_n))} + e^{-i(\omega_0 t_n + \theta(t_n))} \right) \quad (10)$$

где $A(t_n)$ и $\theta(t_n)$ - амплитуда и фаза сигнала в точках отсчета $t_n = n \cdot \Delta t_n$.

Классический метод демодуляции предполагает умножение левой и правой части данного уравнения на $2 \cdot e^{-i\omega_0 t_n}$:

$$x(t_n) \cdot 2 \cdot e^{-i\omega_0 t_n} = A(t_n) \cdot \left(e^{i\theta(t_n)} + e^{-i(2\omega_0 t_n + \theta(t_n))} \right) \quad (11)$$

и фильтрацию компоненты сигнала с удвоенной частотой с помощью фильтра нижних частот:

$$y(t_n) = A(t_n) \cdot e^{i\theta(t_n)} \quad (12)$$

Далее, текущее значение фазы может быть определено как:

$$\theta(t_n) = \arctan\left(\frac{\text{Im}(y(t_n))}{\text{Re}(y(t_n))}\right) \quad (13)$$

Однако, реализация данного алгоритма не решает нашей задачи, поскольку он не учитывает изменений фазы в опорном канале, вызываемом внешними факторами (температурой, механическими деформациями интерферометра, изменением с течением времени частоты генератора опорного сигнала и т.д.). Реально нам нужно выделить сигнал, который определяется в виде:

$$\theta_{plasma}(t_n) = \theta(t_n) - \theta_{ref}(t_n) \quad (14)$$

Рассмотрим алгоритм вычисления этой разности /1/. Запишем прошедший через плазму сигнал в дискретной форме как:

$$x(n) = A(n) \cdot \cos(\omega'_0 n + \theta(n)), \quad n = 0, 1, 2, \dots, N - 1 \quad (15)$$

где N -длина выборки и $\omega'_0 = \omega_0 \Delta t$. Взяв БПФ от $x(n)$, получим:

$$x'(\omega'_0) = \frac{1}{N} \sum_{n=0}^{N-1} x(n) e^{-i\omega'_0 n} \quad (16)$$

Для исключения из рассмотрения гармоник с частотой более частоты Найквиста используем следующий цифровой фильтр:

$$\begin{cases} x'(\omega'_0) = x(\omega'_0), & 0 \leq n \leq \frac{K}{2} \\ x'(\omega'_0) = 0, & \frac{K}{2} < n \leq N-1 \end{cases} \quad (17)$$

где K - эквивалентная частота Найквиста, равная частоте среза фильтра.

Например:

если $F_{дискретизации} = 5МГц, N = 1024, F_{несущей} = 1МГц,$ то

$$K = \frac{F_{несущей}}{F_{дискретизации}} \cdot N$$

Взяв обратное БПФ от (16), получим:

$$x'(n) \sim e^{i(\omega'_0 n + \theta(n))} \quad (18)$$

Сигнал несущей в дискретном представлении будет выглядеть как:

$$y(n) = B(n) \cdot \cos(\omega'_0 n + \theta_{ref}(n)), \quad n = 0, 1, 2, \dots, N-1 \quad (19)$$

Применив к нему те же действия, что и к фазомодулированному сигналу, получим:

$$y'(n) \sim e^{i(\omega'_0 n + \theta_{ref}(n))} \quad (20)$$

Умножая (18) на комплексно сопряженное (20), запишем результат в виде:

$$z(n) = x'(n) \cdot (y'(n))^* = C(n) e^{i(\theta(n) - \theta_{ref}(n))} \quad (21)$$

Отсюда следует, что:

$$\theta_{plasma}(t_n) = \theta(t_n) - \theta_{ref}(t_n) = \arctan\left(\frac{\text{Im}(z(n))}{\text{Re}(z(n))}\right) \quad (22)$$

Для реализации описанного выше алгоритма восстановления модулирующего сигнала была создана специальная программа обработки данных, получаемых описанной ранее системой в режиме регистрации. Для обработки длинных массивов, с целью экономии времени счета при выполнении БПФ, использовался метод вычислений с перекрытием и накоплением /4,5/. Параметры, определяющие длину выборки и величину перекрытия, задаются пользователем с целью оптимизации точности и скорости вычислений.

Результаты тестовых испытаний

При проведении тестовых испытаний системы регистрации прежде всего проверялись ее точностные характеристики как в режиме регистрации, так и в режиме измерения длительности периодов фазомодулированного сигнала.

На рис.6. приведены гистограммы распределения выходных значений кода АЦП для первого и второго каналов в режиме регистрации при отключенных входных сигналах.

Видно, что амплитуда и среднеквадратичное значение шумов преобразования в каждом измерительном тракте системы не превышают единицы младшего разряда АЦП.

На рис.7. приведены графики, отражающие характер изменения

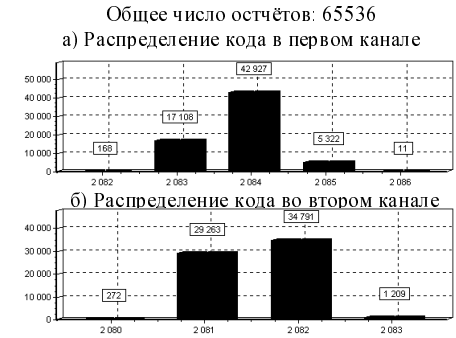


Рис. 6. Гистограммы распределения выходных значений кода АЦП для первого и второго каналов

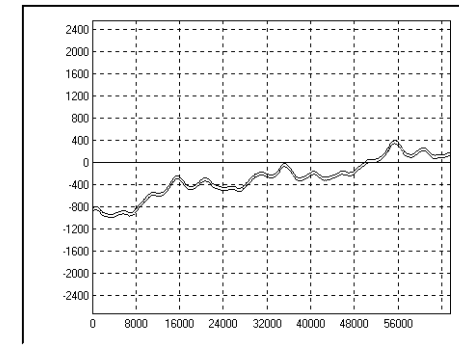


Рис. 7. Характер изменения выходных кодов АЦП

выходных кодов АЦП при обработке ими входного синусоидального сигнала без модуляции с частотой 1МГц, поступающего одновременно

на оба канала регистрации, работающих в режиме измерения длительности периодов.

Амплитудные изменения сигналов на рисунке отражают фазовые биения между генератором тестового синусоидального сигнала и генератором частоты дискретизации АЦП системы регистрации (числу 1000 по вертикали соответствует изменение разности фаз в 0.156 радиан).

Для определения шумовых характеристик тракта регистрации в режиме измерения длительности периодов входных сигналов из текущих измерений первого канала вычитались текущие измерения второго. Результирующее распределение кодов приведено на рис. 8б. На рис. 8а., для контроля за корректностью выполнения данной операции, приведено распределение результирующих кодов при вычитании текущих значений второго канала самих из себя. Как и следовало ожидать, все эти коды имеют нулевое значение.

Анализируя полученные результаты, нетрудно заметить, что амплитуда шумов в каждом из измерительных трактов по крайней мере вдвое меньше характерного для рис.8б. значения (4 кванта АЦП, что соответствует амплитуде фазовой модуляции менее 10^{-3} радиан), поскольку при выполнении процедуры вычитания текущих отсчетов одного канала из другого шумовые компоненты могли только суммироваться.

Следующим, весьма важным параметром, является значение интегральной нелинейности характеристики преобразования трактов регистрации, работающих в режиме измерения длительности периодов

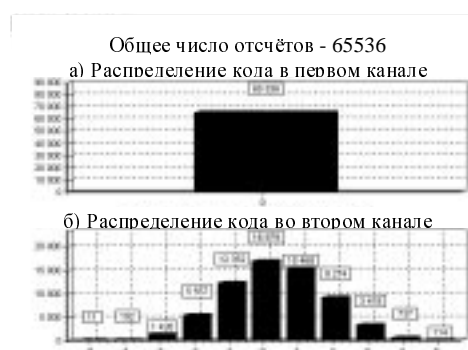


Рис. 8. Распределение кодов.

несущей. Для определения этой составляющей погрешности производилось фиксация разности между двумя последовательными отсчетами АЦП одного из каналов регистрации, попадающими в зону изменения фазы входного синусоидального сигнала от +9 до -9 градусов. При измерениях обе точки взятия отсчетов равномер-

но и одновременно перемещались по углу от одной границы зоны измерений к другой. Результирующий график, отражающий динамику поведения разности между этими двумя отсчетами АЦП приведен на рис.9.

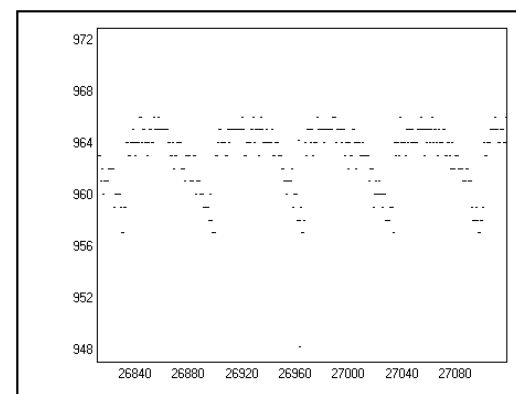


Рис. 9. Нелинейность характеристики преобразования

При линейной характеристике преобразования измерительного тракта вариация значений указанной разности должна быть соизмерима с интерполяционной погрешностью, определяемой заменой синусоидальной функции на линейную при вычислении дробной части длительности текущего периода. Напомним, что ее относительное значение равно $1.28 \cdot 10^{-3}$. По результатам же измерений мы имеем величину погрешности в 9 квантов АЦП, что соответствует нелинейности по фазе $1.41 \cdot 10^{-3}$ радиан.

На рис.10 показана осциллограмма модулирующего сигнала с частотой 100Гц, выделенная системой при проведении тестовых испытаний в режиме измерения длительности периодов фазомодулированной несущей. Глубина фазовой модуляции – $3.1 \cdot 10^{-3}$ радиан. На

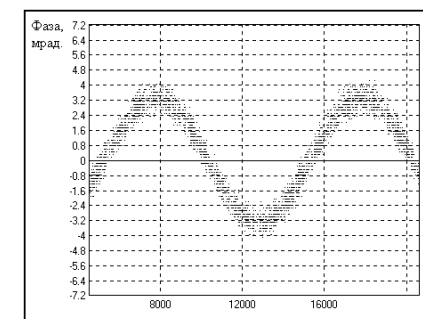


Рис. 10. Осциллограмма модулирующего сигнала с частотой 100Гц

осциллограмме четко виден уровень шумов измерительного тракта (порядка 10^{-3} радиан).

На рисунках с 11а-г приведены фрагменты осциллограмм восстановленных модулирующих сигналов с одной и той же глубиной модуляции ($3.5 \cdot 10^{-2}$ радиан) но с разной частотой.

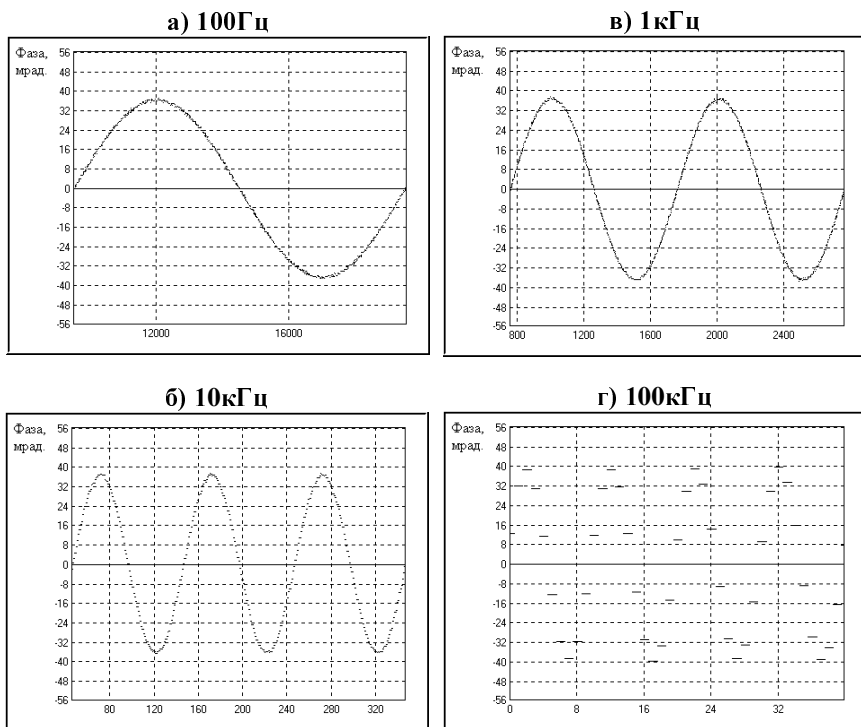


Рис. 11. Фрагменты осциллограмм восстановленных модулирующих сигналов.

В процессе тестирования системы модулирующий сигнал восстанавливался также методом, основанным на использовании БПФ. На рис.12а приведены осциллограммы немодулированной несущей (1МГц), зафиксированные при частоте дискретизации АЦП 5МГц, на рис.12б– осциллограммы фазомодулированного сигнала, а на рис.12в– осциллограммы восстановленного модулирующего сигнала. На по-

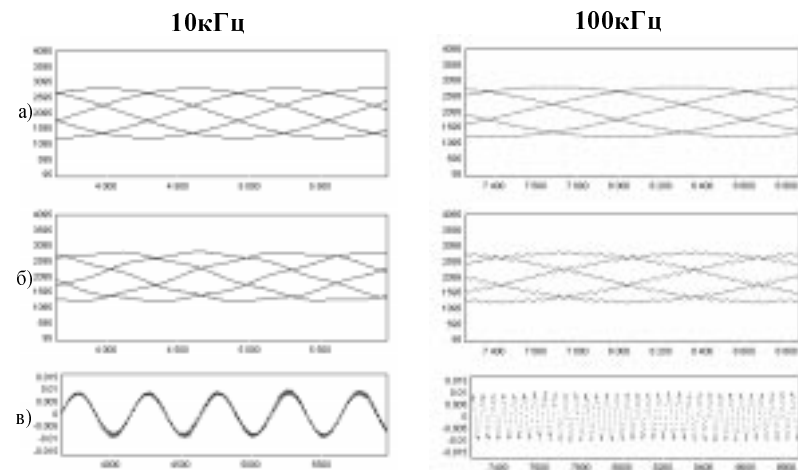


Рис. 12. Осциллограммы, полученные с помощью программы, основанной на использовании БПФ.

следних рисунках виден уровень шумов измерительного тракта (порядка $2 \cdot 10^{-3}$ радиан).

На рис.13 приведена осциллограмма поведения плотности плазмы.

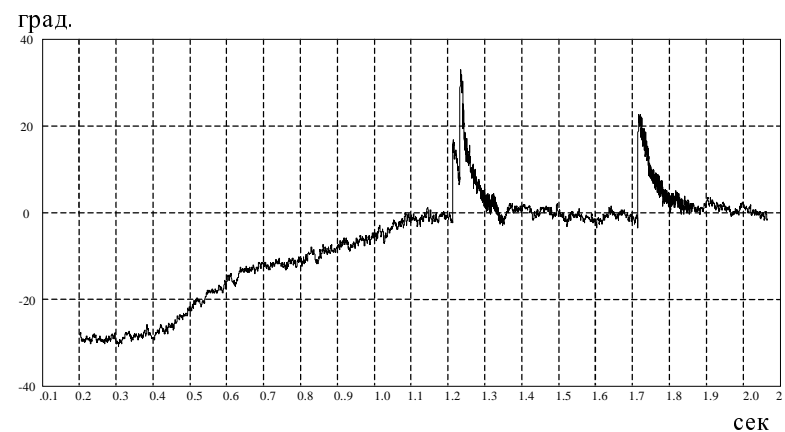


Рис. 13. Осциллограмма поведения плотности плазмы.

мы, зафиксированная в режиме измерения длительности периодов несущей и фазомодулированного сигнала на теллараторе LHD, Япония, где описанная в данной работе система регистрации проходит испытания в реальном эксперименте. Пики на данной осциллограмме соответствуют инжекции в плазму крупинок твердого водорода.

Заключение.

Результаты тестовых испытаний системы регистрации с о схемой фазового детектора на основе прецизионного измерения длительности периодов несущей и фазомодулированного сигнала дают основания сделать вывод о перспективности ее применения в плазменном эксперименте. Малые временные затраты на математическую обработку данных, высокое фазовое разрешение и практически не ограниченный динамический диапазон являются несомненным преимуществом описанного в данной работе способа фазового детектирования даже по сравнению с методикой, основанной на БПФ.

Дальнейшее повышение точности восстановления модулирующего сигнала в рассматриваемой схеме фазового детектора возможно как за счет применения АЦП с большим быстродействием, так и за счет использования при вычислении дробной части длительности текущего периода вместо линейной интерполирующей функции полиномов, дающих существенно меньшую погрешность аппроксимации синусоидального сигнала в области малых углов. Причем, эти вычисления, в силу их простоты, могут выполняться в режиме реального времени табличным методом, например, с использованием ПЗУ.

В заключении авторы считают своим приятным долгом поблагодарить за помощь в работе ее фактического инициатора Вячеслава Л.Н., а также Гурко В.Ф. и Квашнина А.Н. за техническую помощь и консультации при изготовлении и испытаниях тестовой системы регистрации.

Литература

1. Jiang Y., Brower D.L., Zeng L. Application of a digital phase comparator technique to interferometer data. – Rev. Sci. Instrum. – V.68, №1, 1997.
2. Hardware reference manual – Bright star engineering. – Printed in the USA, 1998.
3. IpEngine embedded Linux Software developer's kit user's guide. – Bright star engineering. – Printed in the USA, 1998.
4. Л. Рабинер, Б. Гоулд. Теория и применение цифровой обработки сигналов. Изд-во «Мир», М. 1978.
5. Smith S. W. – The Scientist and Engineer's Guide to Digital Signal Processing. - California Technical Publishing, San Diego, California, 1999.