

НАУЧНО-ИССЛЕДОВАТЕЛЬСКОЕ УЧРЕЖДЕНИЕ  
ИНСТИТУТ ЯДЕРНОЙ ФИЗИКИ им. Г.И.Будкера СО РАН

Ю.В. Шестаков, М.В. Дюг, С.А. Зеваков,  
Л.Г. Исаева, Б.А. Лазаренко, С.И. Мишнев,  
Д.М. Николенко, И.А. Рачек, Р.Ш. Садыков,  
В.Н. Стибунов, Д.К. Топорков

ПОЛЯРИЗОВАННАЯ ГАЗОВАЯ  
ДЕЙТЕРИЕВАЯ/ВОДОРОДНАЯ МИШЕНЬ  
ДЛЯ ПОЛЯРИМЕТРИИ И ЭКСПЕРИМЕНТОВ  
НА НАКОПИТЕЛЯХ

ИЯФ 2001-76

Новосибирск  
2001

# Поляризованная газовая дейтериевая/водородная мишень для поляриметрии и экспериментов на накопителях

*Ю.В. Шестаков, М.В. Дюг, С.А. Зеваков, Л.Г. Исаева,  
Б.А. Лазаренко, С.И. Мишнев, Д.М. Николенко, И.А. Рачек,  
Р.Ш. Садыков, Д.К. Топорков*

Институт ядерной физики им. Г.И. Будкера, 630090 Новосибирск

*В.Н. Сибунцов*

Научно-исследовательский институт ядерной физики ТПГУ  
634050 Томск, Россия

## Аннотация

Описана поляризованная газовая дейтериевая/водородная мишень, созданная для проведения экспериментов на электронном накопителе ВЭПП-3. Мишень может быть применена для абсолютного измерения поляризации пучков на ускорителях. Для фокусировки атомов в мишени применены сверхпроводящие шестиполюсные магниты с полем до 4.8 Т, что позволило получить рекордное значение интенсивности из источника –  $8.2 \times 10^{16}$  поляризованных атомов дейтерия в секунду и  $7.9 \times 10^{16}$  поляризованных атомов водорода в секунду.

## The polarized deuterium/hydrogen gas target for polarimetry and experiments at storage rings.

*Yu.V. Shestakov, M.V. Dyug, S.A. Zevakov, L.G. Isaeva,  
B.A. Lazarenko, S.I. Mishnev, D.M. Nikolenko, I.A. Racheck,  
R.Sh. Sadykov, D.K. Toporkov, V.N. Stibunov*

Budker Institute of Nuclear Physics, 630090 Новосибирск, Россия

## Abstract

Description of the polarized deuterium/hydrogen gas target is given. This target has been made for experiments which are performed at the electron storage ring VEPP-3. Also the target can be applied for absolute measurement of polarization of the circulated beam in the ring. Superconductive sixpole magnets with poletip magnetic field up to 4.8 T are used to focus atoms. This allowed to achieve a record value of a jet flux –  $8.2 \times 10^{16}$  atoms/sec for deuterium and  $7.9 \times 10^{16}$  atoms/sec for hydrogen.

e-mail: Shestakov@inp.nsk.su

© Институт ядерной физики им. Г.И. Будкера СО РАН

---

# 1 Введение

Методика внутренних мишеней в накопителях заряженных частиц с успехом применяется для проведения ядерно-физических экспериментов. Особое место занимают эксперименты с использованием поляризованных газовых гелиевых, дейтериевых и водородных внутренних мишеней, в которых наиболее полно проявляются преимущества данной методики [1, 2, 3]. Эти мишени обладают рядом ценных качеств, таких как высокая степень поляризации, чистота, сравнительная простота и мобильность управления поляризацией и др. Развитие источников поляризованных атомов и внедрение техники накопительных ячеек позволило в последнее время радикально увеличить толщину таких мишеней [4, 5, 6].

Ниже описана поляризованная мишень, где в источнике поляризованных атомов для формирования атомного пучка применены сверхпроводящие шестиполюсные магниты с полями, существенно превышающими поля постоянных магнитов, обычно применяемых в настоящее время в источниках [5, 6]. Применение сверхпроводящих магнитов позволяет увеличить аксептанс магнитной системы, который пропорционален величине магнитного поля на полюсах магнитов и увеличить тем самым поток атомов, производимых источником. При этом толщина газовой мишени увеличивается.

Описываемая здесь мишень применялась, а также будет применяться, в ядерных экспериментах на электронном накопителе ВЭПП-3. В частности, она была использована в эксперименте по разделению форм-факторов дейтрона [4]. Кроме того планируется использовать мишень для абсолютного измерения поляризации электронного пучка ВЭПП-3 [7]. С помощью данной мишени можно проводить абсолютные измерения поляризации протонного пучка высокой энергии [8]. В этом случае предполагается применить водородную мишень с поляризацией атомных электронов и использовать для поляриметрии хорошо известный процесс упругого ( $\vec{p}\vec{e}$ )-рассеяния.

## 2 Описание мишени

Расположение основных элементов мишени на накопителе ВЭПП-3 показано на Рис. 1. Мишень состоит из источника поляризованных атомов,

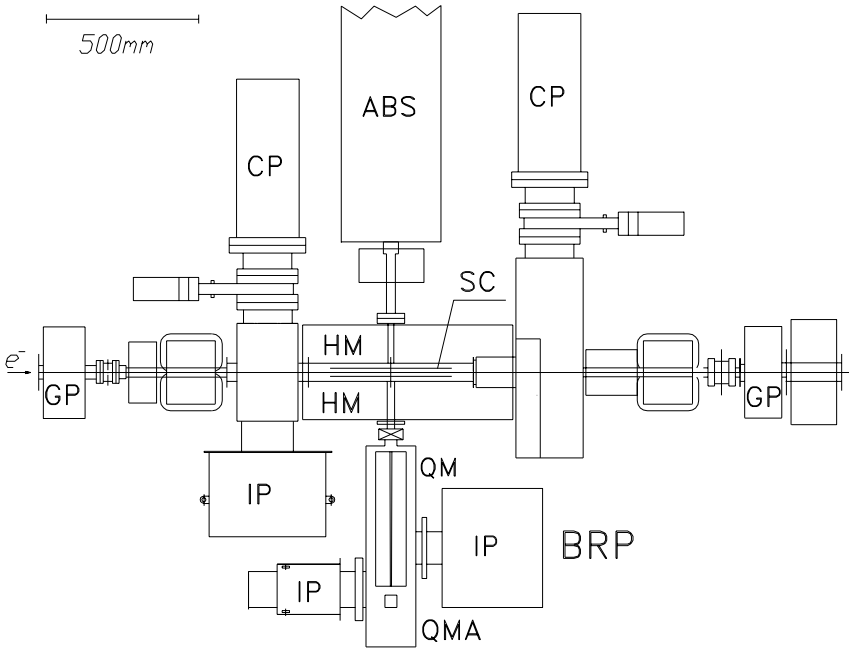


Рис. 1: Экспериментальный промежуток ВЭПП-3 (вид сверху). ABS - источник поляризованных атомов дейтерия; CP - криогенный насос; SC - накопительная ячейка; HM - магнит, задающий направление поляризации мишени; GP - геттерный насос; BRP - Брейт-Раби поляриметр (QM - квадрупольный магнит, IP - магниторазрядный насос, QMA - квадрупольный масс-спектрометр).

накопительной ячейки, Брейт-Раби поляриметра, системы дифференциальной вакуумной откачки прямолинейного промежутка накопителя и магнита, задающего направление поляризации мишени.

Поляризованные атомы дейтерия из источника инжектируются в накопительную ячейку, расположенную в вакуумной камере кольца ВЭПП-3. Одним из требований работы внутренней мишени на накопите-

ле является создание удовлетворительных вакуумных условий в экспериментальном промежутке и кольце накопителя, таких чтобы плотность остаточного газа, просуммированная по всему периметру кольца, была много меньше толщины мишени. Это достигается за счет использования мощной системы дифференциальной вакуумной откачки. Основной поток газа, вытекающий из накопительной ячейки, откачивается двумя криогенными насосами (СР на Рис. 1, скорость откачки 2000 литров/сек. каждого). Геттерные насосы (ГР на Рис. 1) расположены на краях экспериментального промежутка. Они отделены от вакуумной камеры ячейки трубками малого сечения и обеспечивают более высокий вакуум в следующей ступени откачки.

На начальном этапе развития техники внутренних газовых мишеней в накопителях использовалась поляризованная струя атомов, которая пересекала электронный пучок. При этом толщина мишени составляла лишь около  $10^{11}$  ат/см<sup>2</sup> [9]. Малая толщина мишени, полученная таким способом, не позволяла проводить ядерные эксперименты при больших значениях переданного импульса, где сечение изучаемого процесса мало.

Увеличить толщину мишени удалось путем реализации идеи накопительной ячейки [14, 15, 4]. Атомы, инжестируемые в ячейку, отражаясь от её стенок, многократно пересекают циркулирующий пучок накопителя, при этом полная толщина мишени может быть увеличена на два порядка или более (в зависимости от геометрических размеров ячейки) по сравнению со струйной мишенью. Усовершенствование накопительных ячеек и источников поляризованных атомов позволило получить поляризованные мишени с толщиной до  $10^{14}$  ат/см<sup>2</sup> [10, 11, 12, 13].

Общий вид накопительной ячейки, использованной в экспериментах на ВЭПП-3, изображён на Рис. 2. Ячейка представляет собой Т-образную трубку с одним входом для инъекции поляризованных атомов из источника и каналом для прохождения электронного пучка.

Ячейка изготовлена из алюминиевой фольги толщиной 30 мкм и имеет эллиптическое поперечное сечение  $13 \times 24$  мм при длине 400 мм. Для уменьшения скоростей атомов, находящихся в ячейке, большая её часть охлаждается жидким азотом, что приводит к увеличению толщины мишени.

В процессе столкновения атомов со стенками ячейки может происходить их деполяризация. Для подавления этого эффекта применяются различные покрытия поверхностей ячеек. В нашем случае применялся, так называемый "drifilm" [17], разновидность кремнийорганического лака.

Как было впервые отмечено в [16], деполяризация атомов может так-

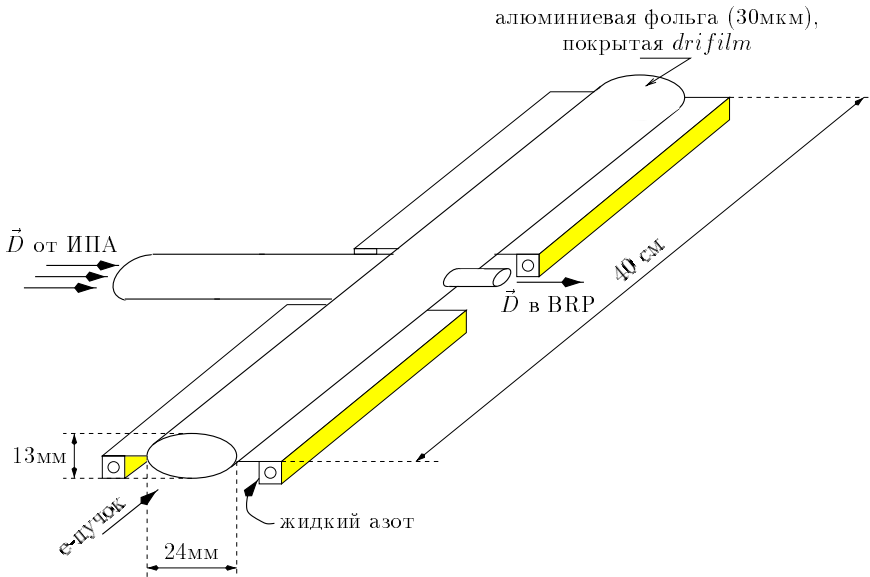


Рис. 2: Накопительная ячейка.

же происходит под действием периодического электромагнитного поля сгустков пучка электронов. Для подавления этого эффекта в области расположения накопительной ячейки было приложено магнитное поле с индукцией  $\approx 0.1$  Т (НМ-магнит на Рис. 1), величина которого лежит в промежутке между значениями полей, приводящих к резонансной деполаризации атомов.

Контроль параметров источника поляризованных атомов осуществляется с помощью Брейт-Раби поляриметра, который расположен на оси источника и анализирует атомы, проходящие через малое отверстие ( $d = 3$  мм) в стенке накопительной ячейки (см. Рис. 1). Принцип работы поляриметра подробно рассмотрен в главе 3.4.

Во время проведения экспериментов с внутренней мишенью оптика электронного тракта ВЭПП-3 в районе экспериментального промежутка была изменена. Установка двух дополнительных квадрупольных линз (QL на Рис. 1) и изменение магнитных полей некоторых квадрупольных линз кольца накопителя позволили уменьшить поперечный размер элек-

тронного пучка с  $0.35 \times 1.4$  мм до  $0.20 \times 0.7$  мм. Это дало возможность использовать накопительную ячейку с малым поперечным сечением (что приводит к увеличению толщины мишени) и облегчило создание эффективной системы дифференциальной вакуумной откачки.

## 3 Источник поляризованных атомов (ИПА)

### 3.1 Принцип работы ИПА

Общий вид источника изображён на Рис. 3. Он состоит из диссоциатора, пяти сверхпроводящих шестиполусных магнитов, двух блоков ВЧ переходов, систем вакуумной откачки и контроля основных узлов источника.

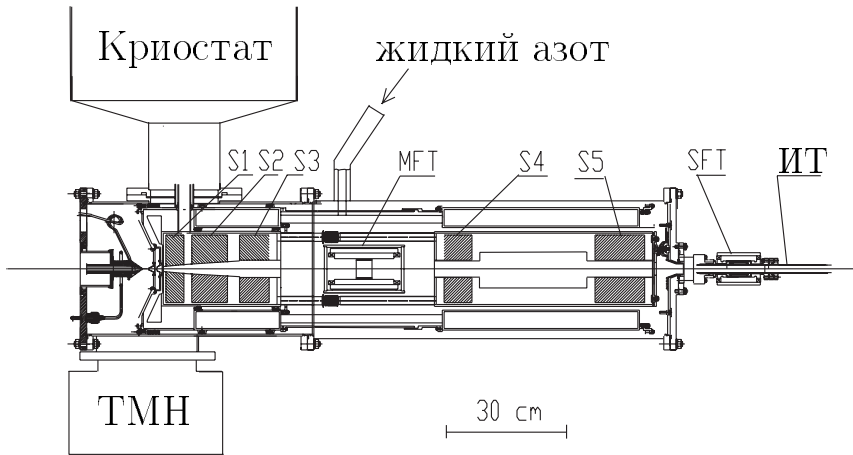


Рис. 3: Общий вид источника поляризованных атомов. S1–S5 - сверхпроводящие шестиполусные магниты; MFT - блок ВЧ переходов в среднем поле; SFT - блок ВЧ переходов в сильном поле; ИТ - инжекционная трубка накопительной ячейки; ТМН - турбомолекулярный насос.

Молекулярный дейтерий из баллона поступает в диссоциатор, где разлагается на атомы в высокочастотном газовом разряде. На выходе кварцевой трубки диссоциатора (см. ниже) располагается конусное сопло, которое формирует направленную струю атомов, вытекающую в вакуум. Система двух диафрагм-скиммеров, расположенных между соплом и

первым шестиполюсным магнитом источника (см. Рис. 4), отсекает, по возможности, те атомы, которые не могут быть захвачены магнитной системой. Эти атомы откачиваются турбомолекулярным насосом, имею-

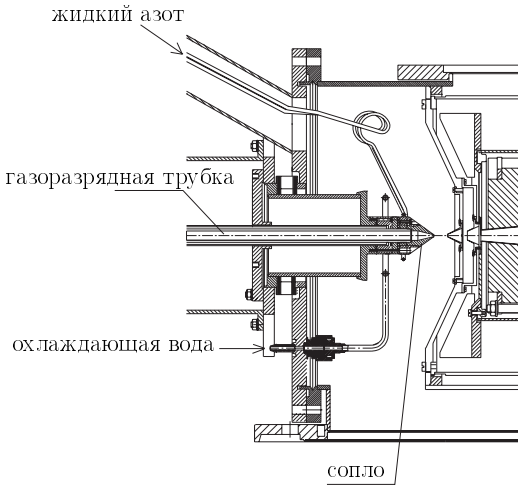


Рис. 4: Схема ВЧ диссоциатора и системы формирования струи атомов.

щим скорость откачки 1500 л/сек и, на второй ступени (в промежутке между двумя скиммерами), криогенной поверхностью объёма шестиполюсных магнитов. Только несколько процентов от полного потока атомов, вытекающих из диссоциатора, попадает в виде направленной струи внутрь сверхпроводящих шестиполюсных магнитов.

В магнитном поле происходит сверхтонкое расщепление энергетических уровней атомарного дейтерия (Рис. 5). Каждый уровень определяется проекцией спина электрона  $M_J$  и проекцией ядерного спина  $M_I$ . Атомы, которые имеют проекцию электронного спина  $+1/2$ , фокусируются неоднородным магнитным полем. Атомы, имеющие проекцию  $-1/2$ , дефокусируются и, выбывая из струи, откачиваются. Таким образом, через первую группу магнитов проходят, в основном, атомы у которых заселены только первые три энергетических состояния. При этом атомы поляризованы по спину электрона. Для получения ядерной поляризации используются блоки высокочастотных (ВЧ) переходов: блок ВЧ переходов в слабом магнитном поле (МФТ) и блок ВЧ переходов в сильном поле (СФТ). В первом блоке индуцируются последовательно три ВЧ перехода между соседними энергетическими состояниями: вначале атомы



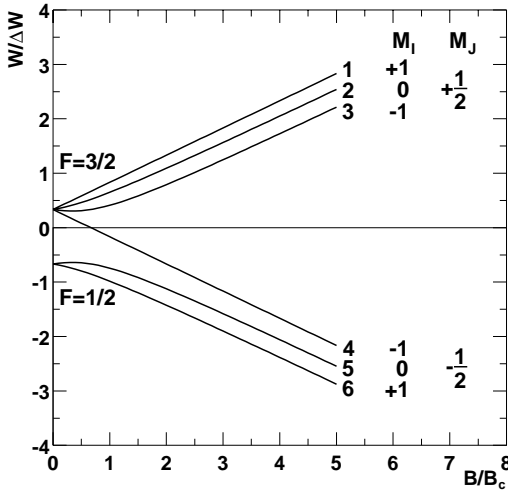


Рис. 5: Сверхтонкая структура энергетических уровней атома дейтерия в магнитном поле.  $F$  - полный спин атома;  $M_I$  - проекция ядерного спина;  $M_J$  - проекция спина электрона;  $B_c = 117$  Гс - величина критического магнитного поля дейтерия;  $\Delta W/h = 327.38$  МГц - величина сверхтонкого расщепления в нулевом магнитном поле.

из 3-го энергетического состояния переходят в 4-ое, затем из 2-го в 3-е и, далее, из 1-го во 2-ое. Таким образом на выходе блока МФТ атомы находятся во 2, 3 и 4-ом энергетических состояниях. После первого блока ВЧ переходов струя атомов проходит через вторую группу сверхпроводящих шестиполюсных магнитов, которые дефокусируют атомы, находящиеся в 4-ом энергетическом состоянии, и производят дальнейшую фокусировку атомов, находящихся в состоянии 2 и 3. Внутренняя поверхность магнитной системы имеет гелиевую температуру, что обеспечивает высокую скорость откачки дефокусируемых атомов за счёт криоконденсации и криосорбции. Далее атомы проходят через второй блок ВЧ переходов, где индуцируется переход из 2-го состояния в 6-ое, либо из 3-го в 5-ое. В результате на выходе из источника струя содержит атомы, у которых заселены только два энергетических состояния – 3-е и 6-е, либо 2-е и 5-е. При этом тензорная поляризация, определённая как  $P_{zz} = 1 - 3 \cdot n_0$  ( $n_0$  - относительная заселённость атомов с  $M_I = 0$ ), равна соответственно 1 или  $-2$ .

### 3.2 Магнитная система ИПА

Магнитная система является одним из основных элементов источника поляризованных атомов. Она должна обладать максимально большим аксептансом, который определяется как величиной магнитного поля, так и формой и мультипольностью магнитов, обеспечивать эффективное разделение атомов с различными значениями проекции электронного спина и высокую скорость откачки дефокусируемых атомов, обеспечить высокую эффективность фокусировки атомного пучка в инжекционную трубку.

Компьютерное моделирование, проведённое на начальном этапе создания источника, позволило выбрать оптимальную геометрию магнитной системы, при которой достигается наилучшая фокусировка поляризованных атомов в ячейку. Очевидно, что при этом магнитное поле на полюсах магнитов должно быть максимальным. На Рис. 6 представлены

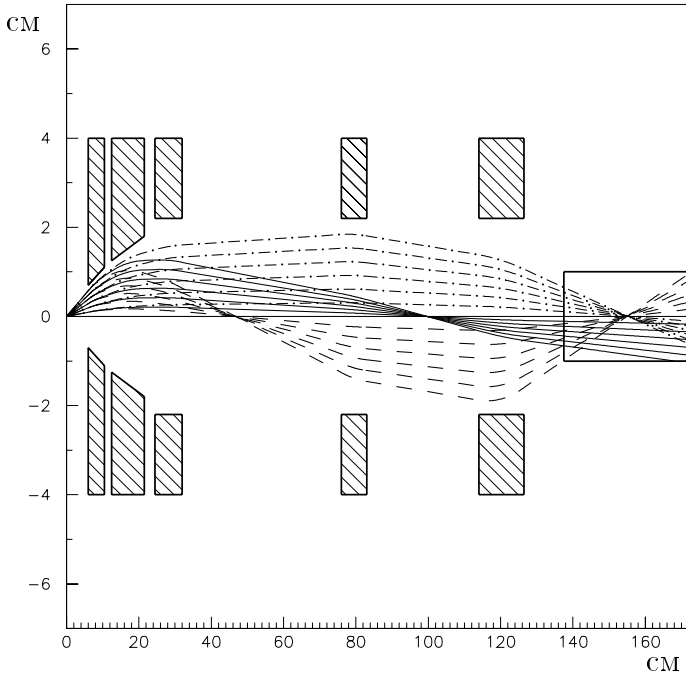


Рис. 6: Траектории атомов дейтерия в магнитной системе источника, имеющих скорости  $1.50 \cdot 10^5$  см/сек (сплошная линия),  $1.25 \cdot 10^5$  см/сек (пунктирная линия) и  $1.75 \cdot 10^5$  см/сек (точечно-пунктирная линия).

траектории атомов с  $M_J = +1/2$  в магнитной системе источника. Поскольку в пучке имеются атомы с разными скоростями, то неизбежна потеря части атомов при прохождении их через магниты источника.

Построение оптимальной магнитной системы состоит в выборе и расположении магнитов таким образом, чтобы в инжекционную трубку накопительной ячейки фокусировались не только атомы, обладающие наиболее вероятной скоростью в пучке, но также атомы и с другими скоростями.

На Рис. 7 показано распределение атомов по скоростям на входе в магнитную систему и на выходе из инжекционной трубки. Расчёты показывают, что из полного числа атомов с  $M_J = +1/2$ , которые входят в магнитную систему, около 67% попадают в накопительную ячейку.

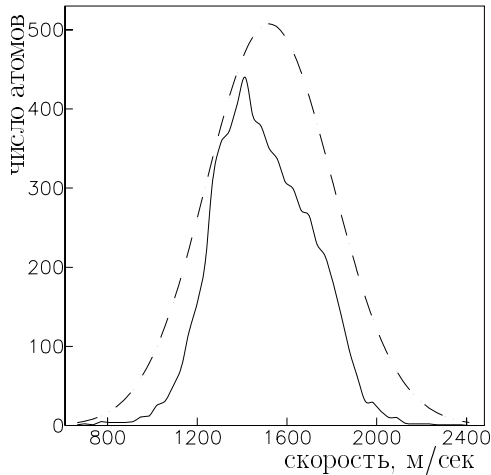


Рис. 7: Распределение атомов по скоростям: пунктирная линия - на входе в магнитную систему, сплошная линия - на выходе из инжекционной трубки.

Что же касается атомов, оказавшихся в 4-ом энергетическом состоянии после прохождения МФТ, то только около 3% их общего количества попадает внутрь накопительной ячейки, что составляет примерно 1.5% от полного числа атомов, инжектированных в ячейку.

Геометрические размеры магнитов и величины их магнитных полей представлены в таблице 1. Для увеличения телесного угла захвата атомов магнитной системой внутренняя апертура первых двух магнитов имеет конусный вид (см. Рис. 6). В качестве обмотки использовался

сверхпроводящий NbTi провод, который наматывался непосредственно на полюса шестиполюсных магнитов. Так как поперечные размеры полюсов первых двух магнитов меньше последующих, то радиусы изгиба сверхпроводящего провода на торцах этих магнитов тоже меньше. Поэтому, чтобы сохранить токонесящую способность обмотки, в ней был использован сверхпроводящий провод с меньшим диаметром 0.5 мм, в то время как в остальных трёх магнитах 0.85 мм.

Таблица 1: Положение магнитов вдоль источника и их параметры.

	внутренний диаметр	поле на полюсе	длина	положение начала магнита
	[см]	[Т]	[см]	[см]
сопло	0.2	—	—	0
1 магнит	1.4–2.2	3.2–3.7	4.5	6
2 магнит	2.5–3.6	4.2–4.3	9.0	12.5
3 магнит	4.4–4.4	4.6–4.6	7.5	24.5
4 магнит	4.4–4.4	4.6–4.6	7.0	76.0
5 магнит	4.4–4.4	4.6–4.6	12.5	114.0
инжекц. трубка	2.0	—	35.0	137.5

Магнитопроводы и полюса магнитов изготовлены из мягкой стали 08КП.

На Рис. 8 представлены результаты измерения магнитного поля в двух магнитах (2-ом и 3-ем). Измерения проводились с помощью датчиков Холла, расположенных на полюсах шестиполюсных магнитов. Более детально процесс изготовления и испытания сверхпроводящих магнитов источника описан в [18].

### 3.3 Диссоциатор

Как было отмечено выше, дезинтеграция молекул дейтерия на атомы производится с помощью ВЧ диссоциатора. Его конструкция в основных чертах аналогична хорошо зарекомендовавшему себя диссоциатору [5]. ВЧ разряд индуцируется внутри кварцевой трубки с внутренним диаметром 10 мм и толщиной стенки 1.5 мм, охлаждаемой водой. Для зажигания и поддержания ВЧ разряда используется генератор, работающий

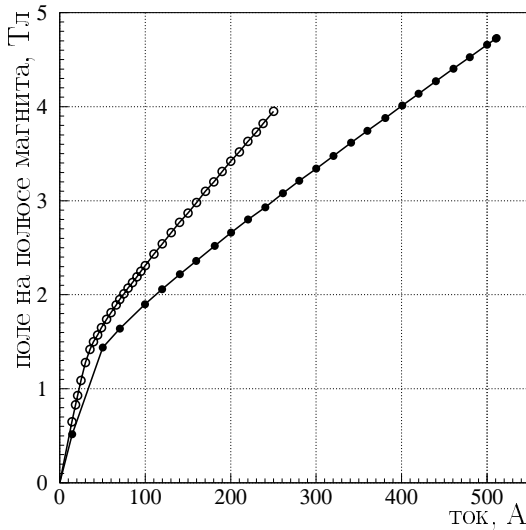


Рис. 8: Величина магнитного поля шестиполюсных магнитов в зависимости от тока через обмотку магнита. Пустые кружки - измерения для 2-го магнита, заполненные кружки - для 3-го магнита.

на частоте 16 МГц. Оптимально потребляемая разрядом мощность зависит от потока газа и меняется в пределах от 250 Вт до 400 Вт. Сопло, изготовленное из алюминия высокой чистоты, имеет диаметр 2.5 мм и внутренний угол раствора 20 градусов. Наружный угол равен 50 градусов. Сопло охлаждается жидким азотом для уменьшения температуры атомов, что приводит к увеличению телесного угла их захвата магнитами. Понижение температуры сопла также приводит к понижению коэффициента рекомбинации атомов. Общий вид диссоциатора изображён на Рис. 4.

Для измерения степени диссоциации молекул в атомы использовался квадрупольный масс-спектрометр, который располагался на оси источника. На Рис. 9 показаны сигналы квадрупольного масс-спектрометра и степень диссоциации в струе ИПА в зависимости от потока газа.

Степень диссоциации определялась по формуле:

$$\alpha = \frac{N_{D1}}{2 \cdot N_{D2} + N_{D1}}, \quad (1)$$

где  $N_{D1}$  и  $N_{D2}$  - плотность атомов и молекул в струе, соответственно.

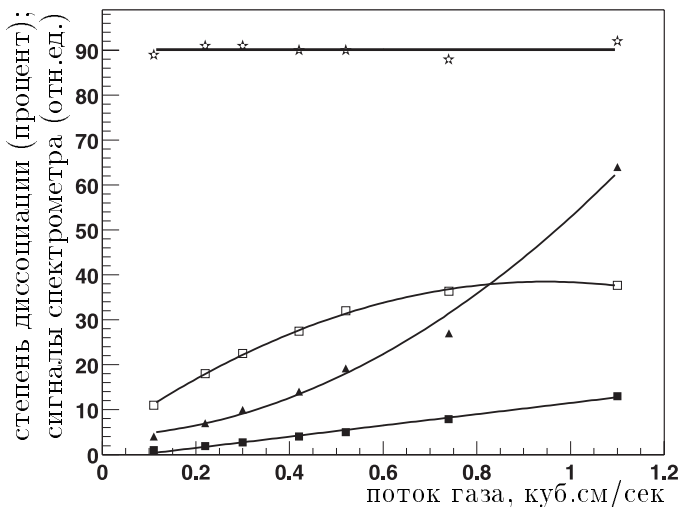


Рис. 9: Степень диссоциации и величины сигналов квадрупольного масс-спектрометра в зависимости от потока газа через сопло: звёздочки - значение степени диссоциации; треугольники - величина атомарного сигнала дейтерия при включенном ВЧ генераторе диссоциатора; заполненные квадратики - величина молекулярного сигнала дейтерия при включенном ВЧ генераторе; пустые квадратики - величина молекулярного сигнала дейтерия при выключенном ВЧ генераторе.

Подставляя в формулу 1 значения атомарного и молекулярного сигналов квадрупольного масс-спектрометра, необходимо учитывать чтобы  $N_{D1}N_{D2}$  были определены с учётом различия в коэффициентах чувствительности масс спектрометра к атомарному и молекулярному дейтерию. Для определения данного различия проводилось сравнение степени диссоциации, вычисленной по формуле 1, со значением степени диссоциации, вычисленной по изменению молекулярного сигнала с включенным и выключенным ВЧ генератором. В этом случае использовалась следующая формула:

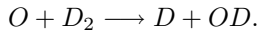
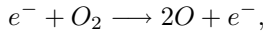
$$\alpha' = 1 - \frac{N_{D2}^+}{N_{D2}^-}, \quad (2)$$

где  $N_{D2}^+$  и  $N_{D2}^-$  – сигналы молекулярного дейтерия при включенном и выключенном ВЧ генераторе диссоциатора. Сравнения проводились при

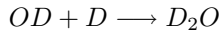
малом потоке газа (0.1 – 0.2 куб.см/сек), так как в этом случае ослабление молекулярного пучка остаточным газом вакуумной камеры было пренебрежимо мало.

Как видно из Рис. 9 степень диссоциации почти не менялась вплоть до потока газа 1.2 куб.см/сек. и была равна примерно 90%.

Для повышения степени диссоциации молекул в поток дейтерия, поступающего в разрядную трубку, добавлялось небольшое количество кислорода. Чтобы понять механизм, приводящий при этом к повышению степени диссоциации, перечислим основные реакции, протекающие в ВЧ разряде при добавлении в него  $O_2$  [19]. Их можно разделить на две последовательные стадии. Первая – это реакции, благодаря которым возникают  $OD$  радикалы:



Вторая стадия – реакции взаимодействия  $OD$  радикалов с газом с образованием тяжёлой воды:



Видно, что происходит рост степени диссоциации молекул за счёт диссоциации молекул радикалами. Кроме того появляются молекулы тяжелой воды, часть которых покрывает поверхность газоразрядной трубки и сопла, что приводит к уменьшению степени рекомбинации атомов по пути их истечения в вакуумный объём. Было установлено, что при добавлении примерно 0.2% (относительно полного газового потока)  $O_2$  происходит увеличение степени диссоциации на 5 – 10%.

Пары  $D_2O$ , образовавшиеся в газоразрядной трубке, в дальнейшем вымораживаются на сопле диссоциатора, которое имеет температуру жидкого азота. Возникающий при этом на поверхности сопла лёд уменьшает апертуру последнего, что нарушает режим работы диссоциатора. Поэтому при длительной эксплуатации источника поляризованных атомов необходимо делать периодическое размораживание сопла.

Во время испытаний диссоциатора были определены параметры пучка атомов, вытекающих из сопла. Используя времяпролётную методику было определено распределение атомов по скоростям. На пути следования атомов был установлен механический прерыватель пучка (чопер), который периодически пропускал атомарную струю в виде корот-

ких (0.1 мсек) сгустков. Эти сгустки попадали в квадрупольный масс-спектрометр, расположенный на оси пучка на расстоянии 1.5 м от чопера. На Рис. 10 показана зависимость атомного сигнала квадрупольного масс-спектрометра от времени. Кривая получена усреднением по нескольким тысячам измерений. За начало отсчёта времени принят момент, когда щель чопера пересекает ось струи атомов. Предполагая, что распределе-

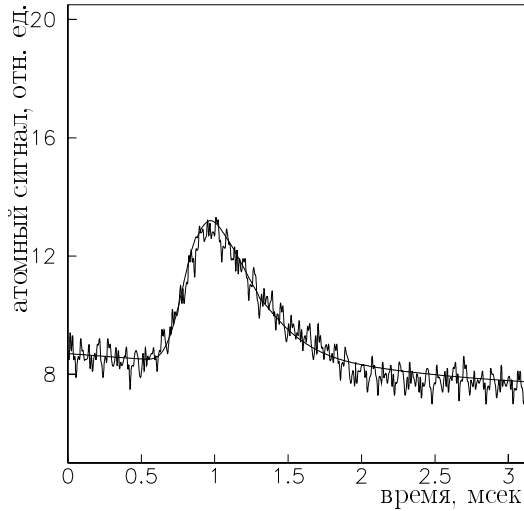


Рис. 10: Временная зависимость атомного сигнала квадрупольного масс-спектрометра, измеренная времяпролётной методикой.

ние атомов по скоростям в струе имеет вид :

$$f(V) = A \cdot V^3 \cdot \exp\left(-\frac{(V - V_d)^2}{2 \cdot k \cdot T}\right), \quad (3)$$

где  $A$  — нормировочный коэффициент,  $V_d$  — дрейфовая скорость атомов, вызванная направленностью потока,  $k$  — постоянная Больцмана и  $T$  — температура струи атомов, были найдены значения для параметров этого распределения  $V_d = 1300$  м/сек и  $T = 37.3$  К. Теоретическая кривая, полученная с помощью данного распределения, хорошо согласуется с экспериментальными данными (см. Рис. 10). Полученные значения для  $V_d$  и  $T$  закладывались в программу компьютерного моделирования магнитной системы источника.



Кроме того, были проведены измерения углового распределения атомов, вытекающих из сопла. Эти измерения были выполнены с помощью тонкой вольфрамовой нити, которая двигалась в плоскости, перпендикулярной пучку атомов. Атомы, попадая на нить, рекомбинировали, а выделяющаяся при этом энергия нагревала нить, меняя её сопротивление. Величина сопротивления измерялась. В результате было установлено, что угловое распределение атомов, вытекающих из сопла, близко к косинусоидальному распределению по полярному углу  $\theta$ , что и закладывалось в программу при моделировании источника.

### 3.4 Блоки высокочастотных переходов

Для получения ядерной поляризации используются блоки, в которых индуцируются ВЧ переходы между энергетическими уровнями атомарного дейтерия. Каждый блок состоит из ВЧ резонатора, возбуждённого на частоте перехода между заданными энергетическими уровнями атома, и дипольного электромагнита, создающего постоянное во времени магнитное поле, медленно меняющееся вдоль движения атомов. Основные параметры ВЧ блоков – это величина постоянного магнитного поля и его градиента, частота и амплитуда ВЧ поля. Расчёт этих параметров производился по методу фиктивного спина [20]. Также была написана программа, которая численно интегрировала уравнение Шрёдингера для состояний атомарного дейтерия, проходящего через блок ВЧ переходов. Расчёты показали, что при правильном выборе параметров эффективность переходов близка к 100%. Оптимизация электромагнитов проводилась с помощью программы MERMAID [21]. Каждый магнит имеет две обмотки. Одна из них создаёт однородное поле, а вторая располагается на полюсе дипольного магнита и создает градиентную составляющую поля.

Для контроля работы блоков ВЧ переходов использовался Брейт-Раби поляриметр (см. Рис. 3). Поляриметр представляет собой совокупность трёх постоянных квадрупольных магнитов (8 мм диаметр, 90 мм длина, поле на полюсах 1.1 Т) и квадрупольного масс спектрометра. Полная длина магнитной системы поляриметра выбиралась из соображения полной дефокусировки атомов с  $M_j = -1/2$ .

Использование трёх коротких магнитов позволило обеспечить откачку атомов через зазоры между ними.

Для подавления фонового сигнала применено синхронное детектирование с помощью механического прерывателя струи атомов. Поочерёдно включая блоки ВЧ переходов и наблюдая изменение атомарного сигнала

ла с помощью квадрупольного масс-спектрометра можно определить эффективность работы блоков. На Рис. 11 приведены данные по измерению

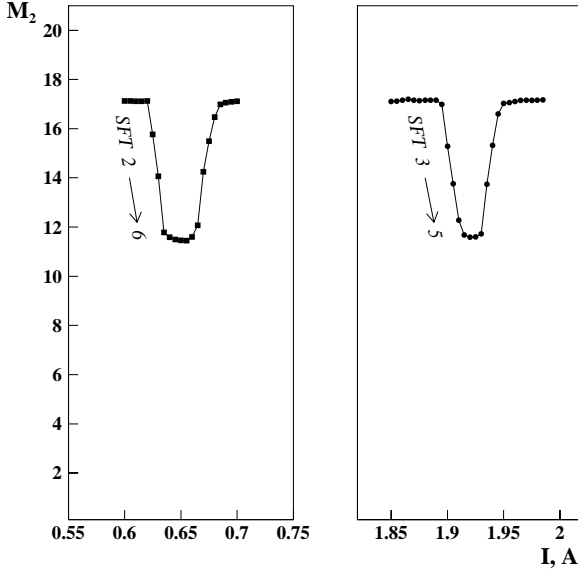


Рис. 11: Зависимость формы атомарного сигнала от величины тока основной обмотки магнита блока ВЧ переходов в сильном поле.  $SFT2 \rightarrow 6$  – ВЧ переход из состояния 2 в состояние 6;  $SFT3 \rightarrow 5$  – ВЧ переход из состояния 3 в состояние 5.

сигнала атомов в зависимости от величины тока в основной обмотке электромагнита блока ВЧ переходов в сильном поле (SFT). При этом блок ВЧ переходов в слабом поле (MFT) был выключен. Эффективности атомных переходов  $2 \rightarrow 6$  ( $\varepsilon_{26}$ ) и  $3 \rightarrow 5$  ( $\varepsilon_{35}$ ) вычислялись по формуле:

$$\varepsilon_{26,35} = \frac{I^- - I_{26,35}^+}{I^-} \cdot 3, \quad (4)$$

где  $I^-$  – атомарный сигнал масс-спектрометра при выключенном блоке ВЧ переходов SFT,  $I_{26,35}^+$  – атомарный сигнал при иницировании ВЧ переходов  $2 \rightarrow 6$  и  $3 \rightarrow 5$  соответственно. Как видно из Рис. 11,  $\varepsilon_{26} = 1.01 \pm 0.01$  а  $\varepsilon_{35} = 0.98 \pm 0.01$ . Отличие  $\varepsilon_{26}$  от  $\varepsilon_{35}$  можно объяснить разной фокусировкой атомов, летящих вблизи оси магнитной системы

источника и находящихся в различных энергетических состояниях. Так как вблизи оси источника поле мало, а в слабом магнитном поле магнитные моменты атомов, находящихся в различных энергетических состояниях, сильно отличаются друг от друга, их фокусировка магнитным полем будет разной. Квадрупольный масс-спектрометр регистрирует в основном атомы в области оси симметрии магнитной системы источника. Были проведены теоретические исследования: методом Монте-Карло моделировалось прохождение через магнитную систему источника атомов с разными энергетическими состояниями и вычислялось, какая их часть попадёт в поляриметр. В таблице 2 представлены результаты моделирования; распределение атомов по энергетическим состояниям на входе в поляриметр. Количество атомов на входе в первый магнит было взято  $6 \cdot 10^6$  (по  $10^6$  в каждом состоянии). Как видно из таблицы 2, ко-

Таблица 2: Результат Монте-Карло моделирования для прохождения атомов дейтерия через магнитную систему источника.

энергетическое состояние	1	2	3	4	5	6
кол-во атомов на входе в первый магнит	$10^6$	$10^6$	$10^6$	$10^6$	$10^6$	$10^6$
кол-во атомов на входе в поляриметр	10084	10055	9793	0	2	20

личество атомов, находящихся в состоянии 2, фокусируется в количестве на 2.6% больше, чем атомов, находящихся в состоянии 3. Это согласуется с измеренными значениями для  $\varepsilon_{26}$  и  $\varepsilon_{35}$ . Таким образом различные значения  $\varepsilon_{26}$  и  $\varepsilon_{35}$  объясняются не разной эффективностью ВЧ переходов, а разной фокусировкой атомов, находящихся в состояниях 2 и 3.

Однако применять вышеописанную процедуру для измерения эффективности ВЧ переходов блока МФТ в нашем случае некорректно, поскольку пучок атомов, регистрируемый Брейт-Раби поляриметром при прохождении через накопительную ячейку испытывает различное ослабление в зависимости от того, включен или выключен блок МФТ. Это происходит вследствие того, что в накопительную ячейку в этих случаях инжектируется различное количество атомов. Этот эффект иллюстрируется Рис. 12, где величина  $r_{14}$  вычислялась по формуле:

$$r_{14} = \frac{I^- - I_{14}^+}{I^-} \cdot 3, \quad (5)$$

где  $I^-$  – атомарный сигнал масс-спектрометра при выключенном блоке ВЧ переходов MFT,  $I_{14}^+$  – атомарный сигнал при иницировании ВЧ переходов  $1 \rightarrow 4$ . Эту величину при малых потоках атомов, когда ослабление в накопительной ячейке пренебрежимо мало, можно рассматривать, как эффективность ВЧ переходов в блоке MFT.

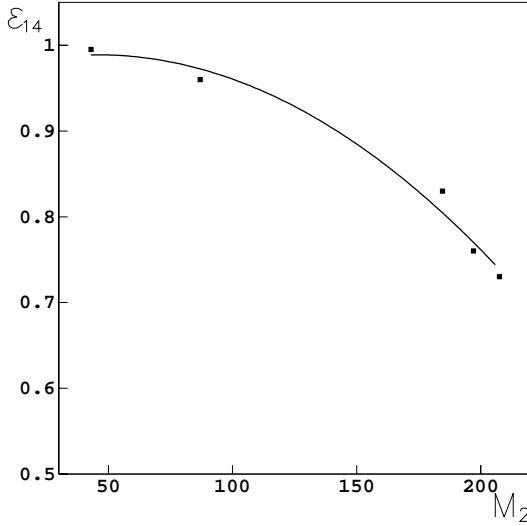


Рис. 12: Значение величины  $r_{14}$ , вычисленной по формуле 5, как функция интенсивности источника  $M_2$  (произвольные единицы).

Для правильного расчёта эффективности ВЧ переходов  $1 \rightarrow 4$  при максимальной интенсивности атомарной струи использовался другой метод измерения. В этом случае измерялось изменение сигнала масс-спектрометра при включении и выключении блока SFT с постоянно включенным блоком MFT. Ожидаемое изменение атомарного сигнала при включении блока SFT равно двум если эффективности всех переходов равны 100%. Зная эффективность  $\varepsilon_{26}$  либо  $\varepsilon_{35}$ , вычисленную по формуле 4, можно вычислить  $\varepsilon_{14}$  по следующей формуле:

$$\varepsilon_{14} = 3 - \frac{I'^-}{I'^- - I'_{26,35}^+} \cdot \varepsilon_{26,35}, \quad (6)$$

где  $I'^-$  – атомарный сигнал при выключенном блоке SFT,  $I'_{26,35}^+$  – сигнал масс-спектрометра при включении ВЧ переходов  $2 \rightarrow 6$ , либо  $3 \rightarrow 5$ . При этом предполагается, что дефокусируемые атомы выбывают из струи полностью. Подставляя в формулу 6 измеренные величины, получаем значение для  $\varepsilon_{14}$ , равное  $0.96 \pm 0.02$ .

Заметим, что  $\varepsilon_{14}$  несколько меньше, чем  $\varepsilon_{26,35}$ . Это является следствием того, что ВЧ переход  $1 \rightarrow 4$  протекает по более сложной схеме, чем переходы  $2 \rightarrow 6$  и  $3 \rightarrow 5$ , и, фактически, представляет собой последовательность трёх ВЧ переходов (см. гл. 3.1).

### 3.5 Результаты измерения интенсивности источника

Интенсивность источника измерялась с помощью компрессионной трубки. Она имела длину 35 см и внутренний диаметр 2 см, что совпадает с размерами инжекционной трубки накопительной ячейки. В один из концов трубки подавался пучок ИПА, на противоположном конце располагался магнитоэридный насос (МРН) НОРД100. Ток МРН в сильной степени зависел от наличия пучка ИПА и поэтому мог служить мерой его интенсивности. С целью повышения точности измерений проводилась калибровка потока атомов. Для этого в объём насоса подавался такой (известный) поток молекулярного дейтерия, который вызывал тот же ток МРН, что и струя поляризованных атомов. Ошибка измерения интенсивности поляризованных атомов оценивалась  $\leq 5\%$ .

Следует отметить, что для корректного применения метода компрессионной трубки, лучше поддерживать высокий вакуум во всей трубке, как например, было сделано в нашем случае. Иначе нужно учитывать ослабление направленного пучка ИПА внутри компрессионной трубки. Аналогичный эффект приводил к некоторым трудностям в измерении поляризации (см. гл. 3.4). Сам же метод накопительной ячейки имеет ограничение, связанное с эффектом рассеяния пучка ИПА на газе в инжекционной трубке. Так, например, при увеличении интенсивности пучка ИПА в десять раз, толщина мишени, вследствие этого, возрастёт в гораздо меньшей степени.

На Рис. 13 представлены результаты измерений интенсивности источника в зависимости от токов в магнитах. Токи изменялись до значений  $I_1 = 200$  А и  $I_2 = 350$  А для первой и второй группы магнитов соот-

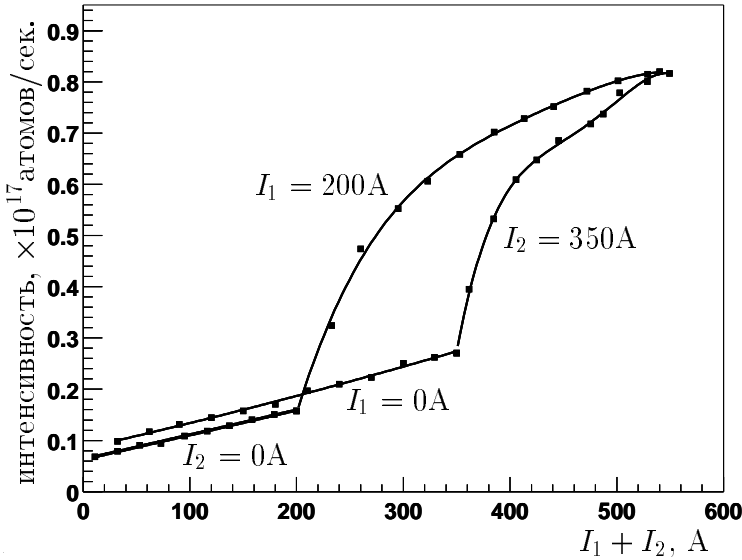


Рис. 13: Интенсивность пучка поляризованных атомов дейтерия в зависимости от величины суммы токов обмоток шестиполусных магнитов источника:  $I_1$  - ток обмоток первого и второго магнитов;  $I_2$  - ток обмоток трёх последних магнитов.

ответственно. Эти значения были приняты как стандартные при проведении эксперимента на ВЭПП-3. Величины токов, приведенные на рисунке, оставались постоянными на соответствующих ветвях кривых. Видно, что введение полных токов приводит к увеличению интенсивности пучка в  $\approx 50$  раз.

Измерения показывают, что максимальная интенсивность криогенного источника поляризованных атомов дейтерия равна  $8.2 \times 10^{16}$  атомов/сек. Это превышает примерно вдвое значение максимально достигнутой интенсивности источников поляризованных атомов дейтерия, работающих на постоянных шестиполусных магнитах [22, 10]. Максимальная интенсивность пучка поляризованных атомов достигается при расходе газа через сопло  $0.6 \text{ см}^3/\text{сек}$ . Дальнейшее увеличение расхода газа приводит лишь к падению интенсивности источника. Это можно объяснить несколькими эффектами.

Один из них – ослабление струи атомов за счёт рассеяния на остаточном газе. Очевидно, что для криогенного источника это ослабление существенно в первой вакуумной камере ( между соплом и скиммером ), где откачивается основной поток газа (более 90%), вытекающего из сопла. Для получения здесь высокого вакуума необходимо применять насосы с высокой скоростью откачки. Так увеличение скорости откачки на этой ступени в два раза (с 1500 до 3000 л/с) привело к увеличению максимальной интенсивности на  $\approx 10\%$ . Внутри же магнитной системы, где газовая нагрузка много меньше, а внутренняя поверхность магнитов является хорошим крионасосом, ослабление на остаточном газе менее существенно.

Другим процессом, который может ограничивать интенсивность атомного пучка из источника, является рассеяние атомов друг на друге внутри самого пучка. Известно, что длина свободного пробега молекул в газе описывается формулой:

$$\lambda_r = \frac{1}{4 \cdot \sqrt{2} \cdot \sigma \cdot n} \quad (7)$$

здесь  $\sigma$  - газокинетическое эффективное сечение,  $n$  - плотность газа. Для определения длины свободного пробега молекул в сверхзвуковом пучке формула 7 изменяется:

$$\lambda_n = 3 \cdot \lambda_r \cdot \frac{V_d}{\delta V} \quad (8)$$

здесь величина  $3 \cdot \lambda_r$  определяет длину свободного пробега атомов или молекул в пучке, имеющем максвелловское распределение атомов по скоростям, а дополнительный множитель  $V_d/\delta V$  характеризует сверхзвуковые свойства струи, здесь  $V_d$  скорость потока, а  $\delta V$  характеризует разброс скоростей. Для оценки эффекта ослабления пучка за счет внутрипучкового рассеяния можно положить  $\lambda_n = 10 \cdot \lambda_r$ , длину пролёта атомов вдоль источника 1м, величину сечения  $1 \cdot 10^{-14} \text{ см}^2$  и плотность атомного пучка  $\approx 1 \times 10^{12} \text{ ат/см}^3$ . Если подставить эти величины в выражение для интенсивности пучка на выходе из источника  $I_{\text{вых}} = I_0 \cdot \exp(-L_{\text{ист}}/\lambda) = I_0 \cdot \exp(-0.57)$ , становится очевидно, что внутрипучковое рассеяние может существенно влиять на предельную интенсивность источника. Следует также отметить, что температура газа в пучке достаточно низкая, и сечение рассеяния может превышать величину, использованную для оценок.

Процесс формирования свободно молекулярной струи из вязкостного течения, которое имеет место в сопле, изучен недостаточно полно. Пред-

положение, что поверхность раздела течений имеет постоянную плотность, означает, что при увеличении расхода газа эта поверхность увеличивается. В случае применения диафрагм, а они присутствуют в ИПА, это явление может ограничивать рост интенсивности при увеличении расхода газа через сопло.

Все эти эффекты требуют дальнейшего как теоретического, так и экспериментального изучения.

## 4 Поляризованная мишень на ВЭПП-3

Как было отмечено ранее, мишень создавалась для проведения ядерных экспериментов на электронном накопителе ВЭПП-3. Эксперимент по упругому и неупругому рассеянию электронов на поляризованной дейтериевой мишени проводился в течение года и был завершён в 2000 году. За время эксперимента набранный интеграл тока электронного пучка ВЭПП-3 составил 556 кКл. Применение более плотной мишени поляризованных атомов дейтерия позволило набрать статистический материал, превышающий более чем на порядок по объёму результаты предыдущих экспериментов на ВЭПП-3 [23].

Общий вид экспериментального промежутка ВЭПП-3 был изображён ранее на Рис. 1. Толщина мишени, просматриваемая детектором составила  $6.5 \times 10^{13}$  ат/см<sup>2</sup>. Реальная толщина мишени несколько выше, так как эта величина была определена по скорости счёта событий упругого рассеяния электронов без учёта эффективности регистрации событий.

Тензорная поляризация мишени  $P_{zz}$  определялась с помощью поляриметра, который измерял асимметрию в упругом рассеянии электронов при малом переданном импульсе (около  $1.6 \text{ ф}^{-1}$ ) (ПМИ), где анализирующая способность реакции считается известной. Определённая таким образом средняя по полному времени эксперимента тензорная поляризация мишени оказалась равной  $P_{zz} = 0.44 \pm 0.03$ . На Рис. 14 представлены результаты многократного измерения  $P_{zz}$  во время проведения эксперимента. Как было показано выше, эффективность работы блоков ВЧ переходов достаточно высока (см. главу 3.4). Меньшее значение поляризации мишени в сравнении с поляризацией пучка ИПА очевидно связано с деполяризующими эффектами, имеющими место в накопительной ячейке. Как указывалось выше, существуют два основных эффекта, которые могут привести к деполяризации мишени: деполяризация атомов ВЧ полем электронного пучка накопителя и деполяризация атомов при их столкновении со стенками ячейки.



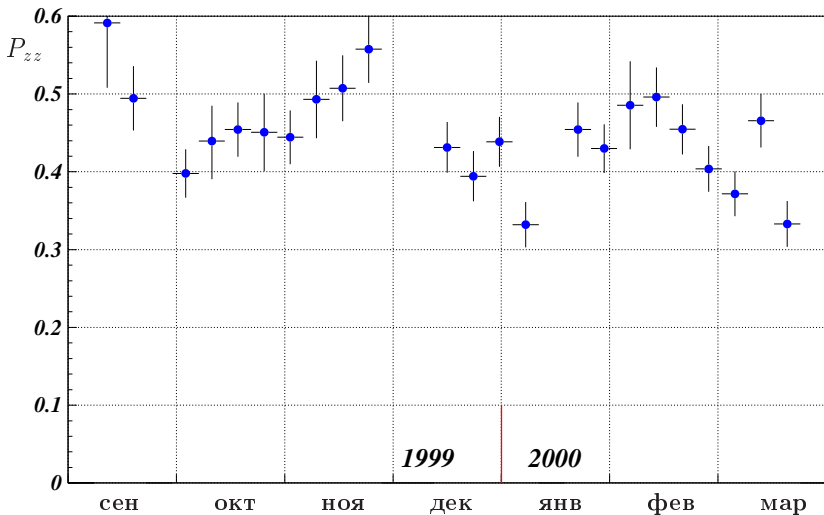


Рис. 14: Измерение поляризации мишени во время проведения эксперимента на ВЭПП-3.

Как показал анализ экспериментальных данных, величина поляризации  $P_{zz}$  не зависит от величины тока электронного пучка накопителя, что указывает на малость первого эффекта в нашем случае.

Также не было обнаружено зависимости  $P_{zz}$  от координаты вдоль ячейки, где проходит электронный пучок. Это указывает на слабую деполяризацию атомов при столкновении со стенками этой части ячейки.

Как показали измерения на стенде, проведённые после эксперимента, наблюдается значительная рекомбинация атомов в молекулы на стенках инжекционной трубки, которая имеет комнатную температуру. Скорее всего это и привело к снижению поляризации мишени. Недавно о наблюдении аналогичного эффекта было сообщено в работе [24].

Для подавления этого эффекта в конструкцию накопительной ячейки были внесены изменения, так чтобы инжекционная трубка имела температуру жидкого азота. Это привело к уменьшению молекулярного сигнала из ячейки в 6 раз.

Отметим также некоторые недостатки криогенного источника поляризованных атомов по сравнению с источниками на постоянных "тёплых" магнитах. В основном они связаны с обычными сложностями

эксплуатации устройств с криогенными жидкостями. Так расход жидкого гелия на установке составлял около 100 л/сутки. Также необходима периодическая переморозка источника для удаления из установки конденсированного газа. Это, впрочем, можно совмещать с переморозкой сопла, которая периодически производится и в источниках с постоянными магнитами.

Несмотря на некоторые сложности в эксплуатации, криогенный источник поляризованных атомов дейтерия, имеющий интенсивность почти вдвое превышающую интенсивность источников с теплыми магнитами, является более предпочтительным для использования в ядерных экспериментах, когда их продолжительность определяется интенсивностью источника.

## 5 Получение поляризованных атомов водорода

Описанный источник может быть также использован для получения поляризованных атомов водорода. При этом механизм получения ядерной поляризации аналогичен вышеописанному с учетом сверхтонкой структуры водорода.

Проблема получения интенсивной струи атомов водорода усугубляется в нашем случае из-за высокого давления паров водорода, которое имеет величину порядка  $10^{-4}$  Па при температуре 4.2 К [26]. Поэтому была рассмотрена возможность откачки водорода с помощью сорбентов. В качестве сорбентов рассматривались газы  $N_2$ ,  $CO_2$  и Ar, которыми можно активировать внутреннюю поверхность вакуумной камеры магнитов источника во время его работы. Чтобы убедиться в эффективности использования такого рода сорбентов, были проведены измерения их сорбционной ёмкости. На Рис. 15 представлены результаты этих измерений. Как видно из приведённых графиков, наиболее предпочтительным для использования является Ar, так как его сорбционная ёмкость по водороду максимальна.

Другой путь увеличения скорости откачки водорода в ИПА состоит в понижении температуры жидкого гелия, охлаждающего сверхпроводящие магниты путём откачки его паров, при этом давление насыщенных паров водорода резко падает. Для проверки этого метода были проведены испытания работы ИПА с водородной струёй. На Рис. 16 представлены результаты измерения интенсивности источника поляризованных

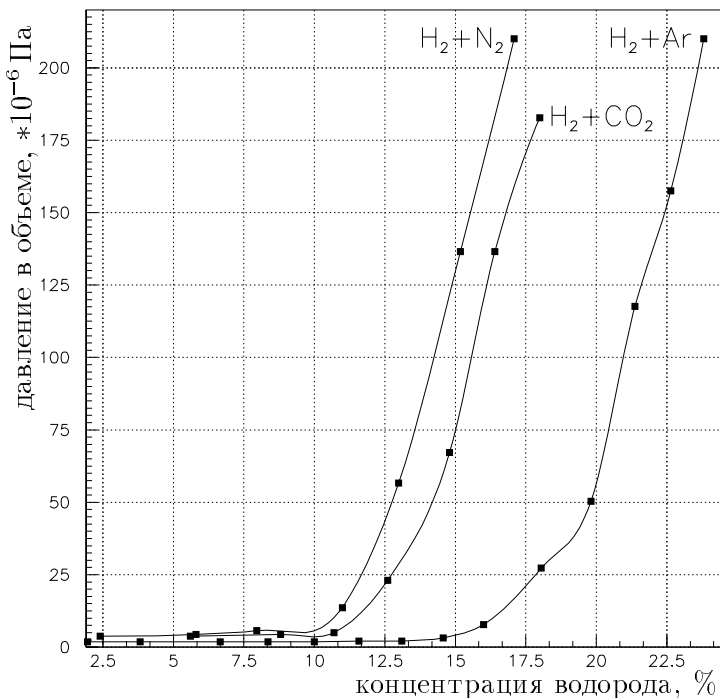


Рис. 15: Изотермы сорбции водорода намороженными слоями  $\text{N}_2$ ,  $\text{CO}_2$  и  $\text{Ar}$  при температуре жидкого гелия.

атомов для водорода и дейтерия в зависимости от давления паров гелия в криостате. Как видно из рисунка, при понижении давления сигнал атомов водорода  $H_1$  возрастает очень резко, в отличие от сигнала атомов дейтерия  $D_1$ , величина которого практически постоянна. При изменении давления паров гелия от 1 до 0.1 бара температура жидкого гелия изменяется от 4.2 до 2.5 К, давление насыщенных паров водорода при этом изменяется от  $10^{-4}$  до  $10^{-11}$  Па соответственно, а для дейтерия от  $10^{-8}$  Па до пренебрежимо малой величины [26].

Полученные результаты позволяют сделать вывод, что ослабление дейтериевой струи на остаточном газе в магнитах мало при температуре 4.2 К, а для получения интенсивной струи атомов водорода температуру магнитов необходимо поддерживать около 2.5 К.

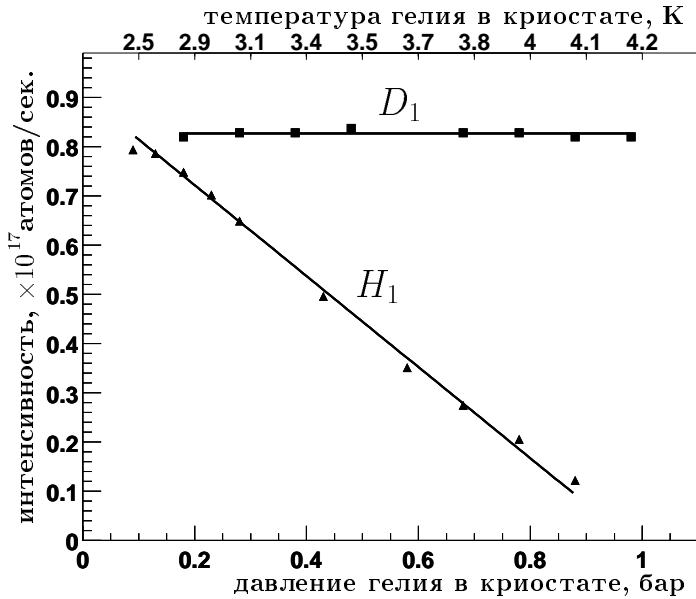


Рис. 16: Интенсивность ИПА как функция давления паров гелия в криостате.

## 6 Поляризованная мишень для поляриметрии пучков накопителей

Поляриметрия пучков высоких энергий в накопителях представляет определенную проблему, см. например [27]. В ряде случаев использование внутренней газовой мишени с поляризацией её атомных электронов может решить эту проблему, так как сечения упругого рассеяния поляризованных пучков накопителей (электронов [25], протонов [8]) на поляризованных электронах мишени хорошо известны. Это дает возможность провести абсолютное измерение поляризации циркулирующих пучков без существенного изменения их параметров. Мишенью может являться как пучок ИПА (как планируется проводить измерения поляризации электронного пучка ВЭПП-3), так и мишень с использованием накопительной ячейки. В последнем случае поляризация электронов мишени может быть измерена с помощью Брейт - Раби поляриметра. В приведенных приме-

рах предполагается измерять степень поляризации электронного пучка ВЭПП-3 за 8 минут с точностью 20% (мишень пучок ИПА), а поляризацию протонного пучка РНИС за 500 секунд с точностью 5% (мишень накопительная ячейка).

## 7 Заключение

Описана газовая мишень поляризованных атомов дейтерия, созданная для проведения экспериментов на электронном накопителе ВЭПП-3. Применение нового криогенного источника позволило увеличить эффективность работы мишени более чем на порядок по сравнению с ранее используемой мишенью [4]. С этой мишенью проведён эксперимент по упругому и неупругому рассеянию. Предварительная обработка показывает, что получены новые результаты в канале упругого, квазиупругого рассеяния, фоторождения  $\pi^-$  мезона.

Проведены некоторые работы по улучшению параметров мишени.

В дальнейшем полезно провести более детальное изучение механизма формирования направленной струи в источнике, особенно в переходной области между соплом и первым скиммером, что необходимо для оптимального выбора геометрических размеров последних. Также, немаловажным является изучение внутривыпускного рассеяния.

В заключении, мы хотели бы выразить свою благодарность Т. Wise за обсуждение конструкции диссоциатора и за предоставленные чертежи. Также мы благодарны F. Stock за продуктивное обсуждение конструкции блоков ВЧ переходов, R.J. Holt за полезные дискуссии и предоставленное оборудование, Л.М. Баркову за полезные дискуссии и интерес к работе.

Работа выполнена при поддержке Российского фонда фундаментальных исследований, гранты №252 98-02-17949 и №252 98-02-17993, Государственной научно-технической программы России: "Фундаментальная ядерная физика", договор №252 00-40/ГК-ФЯФ, ИНТАС, грант №252 96-0424.

## Список литературы

- [1] *С.Г.Попов*. Ядерная физика, том 62 N252 2 (1999) с.1-9.
- [2] *E.C.Aschenauer et al.* 14th Int. Spin Physics Symp. (SPIN2000), Osaka, Japan. AIP Conference proceedings, p.24-33.

- [3] *F.Hinterberger et al.* Proc. 13th Int. Symp. on High Energy Spin Physics. Protvino, Russia, 1998. p.362-364
- [4] *R.Gilman et al.* Phys. Rev. Lett., v.65 (1990) 1733.
- [5] *T.Wise, A.D.Roberts and W.Haeberli.* Nucl. Instr. and Meth., A 336 (1993) 410.
- [6] *F.Stock et al.* Nucl. Instr. and Meth., A 343 (1994) 344.
- [7] *S.I.Mishnev et al.* 14th Int. Spin Physics Symp. (SPIN2000), Osaka, Japan. ABSTRACT BOOK, p.294.
- [8] *D.M.Nikolenko et al.* Proc. 13th Int. Symp. on High Energy Spin Physics. Protvino, Russia, 1998. p.541-543.
- [9] *V.F.Dmitriev et al.* Phys. Lett., B 157 (1985) 143.
- [10] *J.Stewart et al.* AIP Conf. Proc., N421, 69 (1998).
- [11] *F.Rathmann et al.* AIP Conf. Proc. N421, 89 (1998).
- [12] *M.Ferro-Luzzi et al.* AIP Conf. Proc. N421, 79 (1998).
- [13] *P.Lenisa et al.* AIP Conf. Proc., N570, 851 (2000).
- [14] *W.Haeberli et al.* AIP Conf. Proc., N69, 931 (1980).
- [15] *R.J.Holt.* Proc. of Spectrometers Workshop at the College of William and Mary, 1983; Proc. of Workshop on Internal Targets in Storage Ring, Argonne, ANL Report N84-50, (1984) 103; AIP Conf. Proc. N123, 499 (1984).
- [16] *R.Gilman et al.* Nucl. Instr. and Meth., A 327, 277 (1993).
- [17] *L.Young et al.* Nucl. Instr. and Meth., B 24/25 (1993) 963;  
*D.R.Swenson and L.W.Anderson.* Nucl. Instr. and Meth., B 29 (1988) 627.
- [18] *L.G.Isaeva et al.* Nucl. Instr. and Meth. **A 411** (1998) 201.
- [19] *H.Wise and C.M.Ablow, J.Chem. Phys.*, 35 (1961) 10.
- [20] *Ю.В.Шестаков* Дипломная работа, 1995.
- [21] *A.N.Dubrovin.* MERMAID, User Guide.
- [22] *F.Stock et al.* Nucl. Instr. and Meth., A 343 (1994) 334.
- [23] *D.M.Nikolenko et al.* Nucl. Phys. A 684 (2001) 525c.
- [24] *C.Baumgarten.* SPIN 2000, Osaka, Japan, 2000. Abstract book, p.333.
- [25] *S.I.Mishnev et al.* Там же, с.294.
- [26] *Р.Хеффер.* Криовакуумная техника, Энергоатомиздат, (1983) с.114.
- [27] Proc. 13th Int. Symp. on High Energy Spin Physics. Protvino, Russia, 1998.

# Содержание

<b>1</b>	<b>Введение</b>	<b>3</b>
<b>2</b>	<b>Описание мишени</b>	<b>4</b>
<b>3</b>	<b>Источник поляризованных атомов (ИПА)</b>	<b>7</b>
3.1	Принцип работы ИПА . . . . .	7
3.2	Магнитная система ИПА . . . . .	10
3.3	Диссоциатор . . . . .	12
3.4	Блоки высокочастотных переходов . . . . .	17
3.5	Результаты измерения интенсивности источника . . . . .	21
<b>4</b>	<b>Поляризованная мишень на ВЭПП-3</b>	<b>24</b>
<b>5</b>	<b>Получение поляризованных атомов водорода</b>	<b>26</b>
<b>6</b>	<b>Поляризованная мишень для поляриметрии пучков нако- пителей</b>	<b>28</b>
<b>7</b>	<b>Заключение</b>	<b>29</b>

*Ю.В. Шестаков, М.В. Дюг, С.А. Зеваков, Л.Г. Исаева,  
Б.А. Лазаренко, С.И. Мишнев, Д.М. Николенко, И.А. Рачек,  
Р.Ш. Садыков, В.Н. Стибунин, Д.К. Топорков*

**Поляризованная газовая дейтериевая/водородная мишень  
для поляриметрии и экспериментов на накопителях**

*Yu.V. Shestakov, M.V. Dyug, S.A. Zevakov, L.G. Isaeva,  
B.A. Lazarenko, S.I. Mishnev, D.M. Nikolenko, I.A. Racheck,  
R.Sh. Sadykov, D.K. Toporkov, V.N. Stibunin*

**The polarized deuterium/hydrogen gas target  
for polarimetry and experiments at storage rings**

ИЯФ 2001-76

Ответственный за выпуск А.М. Кудрявцев  
Работа поступила 14.11.2001 г.

---

Сдано в набор 15.11.2001 г.

Подписано в печать 15.11.2001 г.

Формат бумаги 60×90 1/16 Объем 1.7 печ.л., 1.4 уч.-издл.

Тираж 105 экз. Бесплатно. Заказ № 76

---

Обработано на ИВМ РС и отпечатано на  
ротапринте ИЯФ им. Г.И. Будкера СО РАН  
Новосибирск, 630090, пр. академика Лаврентьева, 11.