



ГОСУДАРСТВЕННЫЙ НАУЧНЫЙ ЦЕНТР РОССИЙСКОЙ ФЕДЕРАЦИИ

ИНСТИТУТ ФИЗИКИ ВЫСОКИХ ЭНЕРГИЙ

ИФВЭ 2001–43

ОЭФ

В.С. Дацко*, К.В. Дацко

**ИСПОЛЬЗОВАНИЕ ВОДНЫХ СОЛЕЙ
ВЫСОКОЙ ПЛОТНОСТИ В ДЕТЕКТОРАХ ЧАСТИЦ**

* Email: datsko@mx.ihep.su

Протвино 2001

Аннотация

Дацко В.С., Дацко К.В. Использование водных солей высокой плотности в детекторах частиц.: Препринт ИФВЭ 2001–43. – Протвино, 2001. – 11 с., 5 рис., 3 табл., библиогр.: 19.

Предлагается использовать водорастворимые соли тяжелых металлов для создания детекторов элементарных частиц. Обсуждаются преимущества таких детекторов.

Abstract

Datsko V.S., Datsko N.A. The High Density Watersoluble Salt Using in Particle Detectors.: IHEP Preprint 2001–43. – Protvino, 2001. – p. 11, figs. 5, tables 3, refs.: 19.

The watersoluble salt of heavy metals for the design of elementary particle detectors are proposed. The advantages of such detectors are discussed.

Введение

Сравним четыре группы счетчиков полного поглощения (СПП), к которым отнесем:

1. СПП на основе стекол Ф (флинт) и ТФ (тяжелый флинт) (ГАМС).
2. Гетерогенные СПП (свинец-сцинтилятор) (ГСПП).
3. СПП на основе сцинтиллирующих кристаллов (NaJ, PbWO₄ и т.д.).
4. Жидкоаргоновые СПП (АСПП).

Стекланные ГАМС обладают неплохим энергетическим разрешением $\sim \frac{7\%}{\sqrt{E}}$, а по некоторым сообщениям [1], и лучше — вплоть до $\sim \frac{5-6\%}{\sqrt{E}}$, имеют приемлемую стоимость (500 ÷ 1000\$/модуль) и удобны в эксплуатации. Однако они не выдерживают больших радиационных нагрузок, например повышают оптическую плотность (темнеют) при дозах 1 Мрад, а без особых проблем работают при дозах 10 крад = 100 Гр. Кроме того, поскольку в ГАМС не используются люминесцирующие добавки (из-за экзотичности, связанной с этим дороговизны, а также из-за больших технологических сложностей [2]), в них регистрируется черенковский свет от частиц ливня.

Это означает не только, что света меньше, чем можно было бы ожидать от люминесцирующей среды, но и что порог для ливневых частиц довольно высок, так как скорость излучающих черенковский свет частиц должна быть достаточно высока. К тому же стекла, увы, окрашены, их спектр пропускания сдвинут в длинноволновую область (пропускание начинается почти от 400 нм [3]), и, значит, часть света пропадает по пути к фоторегистратору, поскольку интенсивность черенковского света меняется как $\frac{1}{\lambda^2}$ и, следовательно, большая часть светового потока внутри СПП лежит в ультрафиолете, теряющемся при поглощении из-за окраски стекла. В работах [4,5] приведены характеристики свинцовых стекол в виде графиков. Здесь же видно, как меняется пропускание стекол в зависимости от дозы (рис.1).

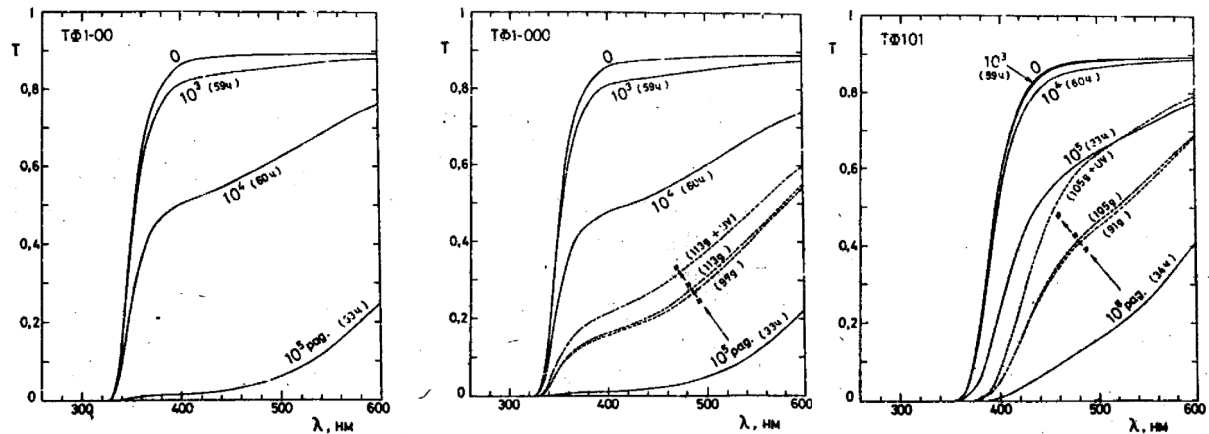


Рис. 1.

ГСПП значительно дешевле и проще в изготовлении, чем ГАМС. Отсутствует полировка стекла, можно применять широкий набор люминесцирующих добавок, согласуя спектры фоторегистратора и регистрирующей среды СПП, технология их производства освоена и даже энергетическое разрешение составляет $\frac{7\%}{\sqrt{E}}$ (т.е. не хуже, чем у ГАМС. Более того, расчеты показывают возможность получить $\frac{3\%}{\sqrt{E}}$!!!). При этом ГСПП обладают, по крайней мере, на порядок большей радиационной стойкостью и без осложнений работают при дозах 1 Мрад. Порог для ливневых частиц в ГСПП должен быть ниже, чем в ГАМС, поскольку люминесценция низкоэнергетичными частицами возбуждается столь же эффективно, как и высокоэнергетичными. Однако ГСПП обладают неустранимым пороком — “выборочными” флуктуациями (sampling fluctuations), определяющимися статистическим характером поглощения низкоэнергетических частиц в “пассивных” слоях металла, в которых развивается ливень. Флуктуации числа вышедших из металлической пластинки частиц при большом числе пластинок ограничивают энергетическое разрешение ГСПП.

Следует заметить, что несмотря на отсутствие в ГАМС неустранимых “sampling fluctuations”, их энергетическое разрешение — основной параметр СПП, такой же или, по крайней мере, не очень превосходит энергетическое разрешение ГСПП! С очевидностью сказываются их недостаточная прозрачность, а также и недостаточный световыход.

Таблица 1. Ядерно-физические константы элементов [7,8].

Символ	Z	A	ρ , г/см ³	X_0 , (г/см ²)/см	$E_{кр}$ (МэВ) без/с	R_M (см) без/с
H	1	1.01	.00008988	63.05/701494	350./	42500./
Li	3	6.94	.534	82.76/154.98	180./138.	18.25/23.81
B	5	10.81	2.34	52.69/22.52	115./91.	4.15/5.25
C	6	12.01	3.515	42.7/12.15	97./79.	2.66/3.35
O	8	16	.000143	34.24/239440	75./	7294.6/
F	9	19	.000169	32.93/194852	67.5/	61213./
Na	11	23	.968	27.74/28.66	55.5/46.5	11.12/13.3
Al	13	26.98	2.699	24.01/8.9	47./40.	4.01/
Si	14	28.09	2.33	21.82/9.36	44./37.5	4.51/5.29
Cl	17	35.45	.0003214	19.28/59987	36./	35334./
Ar	18	39.94	.0001784	19.55/109585	34./	63346./
K	19	39.1	.862	17.32/20.09	31.7/27.8	13.34/15.32
Ca	20	40.08	1.54	16.14/10.48	30.4/26.7	7.39/8.42
Zn	30	65.38	7.133	12.43/1.74	19.8/18.1	1.86/2.04
Br	35	79.9	.0003102	14.42/46486	17.2/15.7	57311./
J	53	126.9	4.94	8.48/1.72	11.3/10.7	3.26/3.45
Xe	54	131.3	.0005851	8.48/14493	11.0/10.5	27939./
Cs	55	132.91	1.9	8.30/4.37	10.77/10.33	8.6/8.97
Ba	56	137.34	3.76	8.31/2.21	10.6/10.2	8.4/8.75
W	74	183.85	19.3	6.76/.35	8.3/8.08	.89/.92
Pb	82	207.2	11.336	6.37/.56	7.5/7.4	1.58/1.6

Сцинтиллирующие кристаллы (КСПП) как представители класса гомогенных СПП лишены этого недостатка — у них низкий (в упомянутом смысле) порог, рекордное энергетическое разрешение (для NaJ:Tl примерно $\frac{2.7\%}{E^{1/4}}$ [6]), высокая плотность, большие

коэффициенты преломления, наименьшая (для СПП) радиационная длина и мольеровский радиус. Радиационная стойкость (лучших КСПП) сравнима с ГСПП. Однако рост кристаллов происходит медленно, поэтому, в частности, они дороги, а большое количество кристаллов (1–2 тыс. штук) быстро получить невозможно. Технология производства кристаллов очень чувствительна к различного рода возмущениям, в том числе к чистоте исходных материалов (шихты). Это основной факт их удорожания, потому что процессы очистки трудоемки и дороги. Эксплуатация кристаллов также сопряжена с проблемами, так как некоторые из них гигроскопичны, а некоторые из-за трудноустраняемых внутренних напряжений склонны к растрескиванию, иногда со взрывом.

Эти три типа СПП базируются на оптическом съеме сигнала, как правило, с помощью ФЭУ, а значит проблемы радиационной стойкости распространяются и на фоторегистраторы, большинство из которых не могут работать в требуемых условиях [9]. Переход к лавинным фотодиодам, среди которых есть достаточно радиационностойкие, позволил бы удешевить СПП, но этому препятствуют недостаточное количество света, поставляемое детекторами фотоприемнику и не решенные до конца проблемы светосбора на маленькую площадь.

Жидкоаргоновые СПП (АСПП) в отличие от описанных позволяют работать и с оптическим, и с электрическим сигналами, поскольку сжиженный аргон сцинтиллирует при прохождении частиц, но в то же время он обладает электропроводимостью, что позволяет работать с ним в ионизационном режиме. АСПП имеют хорошее энергетическое разрешение (для Pb/Ag около $7.5\%/E^{1/2}$ [12]); радиационная стойкость их достаточно высока и не вызывает нареканий, однако оставляют желать лучшего радиационная длина и плотность, да и удобство работы с ним невелико, как со всякой хоть и инертной, но криогенной жидкостью. По этой же причине стоимость АСПП высока.

Жидкие среды

Таким образом, задача состоит в том, чтобы получить детектор с хорошим энергетическим разрешением, высокой радиационной стойкостью, с высоким световыходом, дешевый и с возможностью широкомасштабного производства.

Обращают на себя внимание высокорастворимые в воде соли вольфрама — вольфраматы (см. табл. 1,2). Так, если сравнивать характеристики раствора Cs_2WO_4 в воде со стеклами ГАМС, то получим $\rho_{pwo} = 2.96$ г/см³, а для насыщенного раствора даже $\rho_w = 3.2$ г/см³ в сравнении с $\rho_{ГАМС} = 3.6 - 3.85$ г/см³, т.е. не более чем 20 %-ную разницу, означающую увеличение длины ячейки от 500 до 600 мм. По радиационным длинам эти среды отличаются лишь примерно на 10 %, что практически можно считать одинаковым. Следовательно, если в замкнутый объем погрузить конструкцию из ячеек с тонкими стенками, образованными алюминизированным лавсаном или алюминиевой фольгой, а затем заполнить этот объем водным раствором Cs_2WO_4 , то мы получим калориметр с параметрами, близкими к параметрам ГАМС. Такой калориметр, но только на базе водного раствора CsCl, был реализован в работе [13]. При плотности $CsCl = 1.858$ г/см³ и $X_0 = 7.2$ см он имел разрешение $\frac{20\%}{\sqrt{E}}$ для e^- с $E = 0.5$ ГэВ.

Известно, что жидкости, как правило, имеют большую радиационную стойкость. Кроме того, всегда есть возможность смены рабочей жидкости перекачиванием, так что радиационные проблемы в таком варианте либо отсутствуют, либо легко решаются. Прозрачность жидких сцинтилляторов обычно выше твердотельных, поэтому неудивительно,

что прозрачность CsCl-калориметра $l_0 = 1.7$ м (по внешнему виду раствор выглядит, как дистиллированная вода), и, следовательно, потери на поглощение меньше, чем в ГАМС. При переходе от CsCl к более перспективной соли Cs_2WO_4 эти преимущества сохраняются. К тому же, необходимо реализовать неиспользованную авторами [13] возможность и добавить в раствор сместитель спектра [14,15]. По данным работы [14], интенсивность света возрастает в 1.7–4.4 раза.

Таблица 2. Ядерно-физические константы сложных веществ [10,11].

Обозначение	ρ , г/см ³	n	X_0 , (г/см ²)/см	$E_{кр}$ (МэВ) без/с	R_M (см) без/с
Рухе	2.23	1.474	26.2/11.75	54.8/45.1	4.34/5.26
Ф8-00	3.61	1.62	17.9/4.96	27.9/24.34	3.4/4.0
ТФ-1-0	3.84	1.65	16.58/4.28	24.8/21.9	3.5/4.0
ТФ-1-00	3.84	1.65	16.58/4.28	24.8/21.9	3.5/4.0
ТФ-1-000	3.86	1.67	16.58/4.28	24.4/21.5	3.5/4.0
NaJ(Tl)	3.67	1.85	9.49/2.59	12.86/12.16	4.27/4.52
NaF	2.79	1.336	29.87/11.68	84.22/68.09	2.94/3.64
LiH	.78		80./133.	207./157.	13.62/17.96
LiF	2.632	1.392	39.29/14.91	80.73/65.5	3.92/4.83
LiJ(Tl)	4.06		8.89/2.19	11.83/11.27	3.93/4.12
CsJ(Tl)	4.51	1.8	8.39/1.85	10.96/10.51	3.58/3.73
CsCl	3.97		9.43/2.38	12.71/12.03	3.97/4.19
$ZnCl_2$	2.91		14.20/4.88	23.52/21.14	4.4/4.9
$ZnBr_2$	4.2		13.45/3.2	21.05/19.11	3.22/3.55
ZnJ_2	4.74		9.07/1.91	12.28/11.66	3.3/3.47
BGO	7.13	2.2	7.99/1.12		2.4
BaF2	4.83	1.4811	9.9/2.05	13.19/12.45	3.3/3.5
$PbWO_4$	8.28	2.16	7.39/0.89	9.0/8.76	2.16/2.1
NaCl	2.16		22.2./10.3	42.1/36.2	5.19/6.03
H_2O	1	1.33	36.4/36.4	90./73.	8.58/10.57
C_8H_8	1.032	1.581	44.4/43.	110./88.	8.29/10.4
Cs_2WO_4	4.92		7.25/1.47	9.05/8.81	3.44/3.54
воздух	.0012	293*	36.66/30420.	89./71.	
LAr	1.393	123.3*	19.55/14.	34.5	
LXe	3.52	701*	8.48/2.4		

* означает, что приведены только значащие цифры (как принято для газов).

Известно, что число фотонов, излучаемых в диапазоне длин волн $d\lambda$ при прохождении заряженной частицы через радиатор толщиной dl , определяется спектральным распределением вида [14,16,17,18]:

$$\frac{d^2N}{dld\lambda} = 2\pi\alpha\frac{Z^2}{\lambda^2} \left(1 - \frac{1}{\beta^2n^2(\lambda)}\right),$$

где $\frac{d^2N}{dld\lambda}$ — число фотонов, излученных заряженной частицей на длине ее пути в единичном интервале длин волн; α и c — постоянная тонкой структуры и скорость света в вакууме; $\beta = v/c$ — относительная скорость частицы; $n(\lambda)$ — оптический показатель преломления для вещества радиатора при длине волны излучения λ ; Z — отношение заряда частицы к заряду электрона.

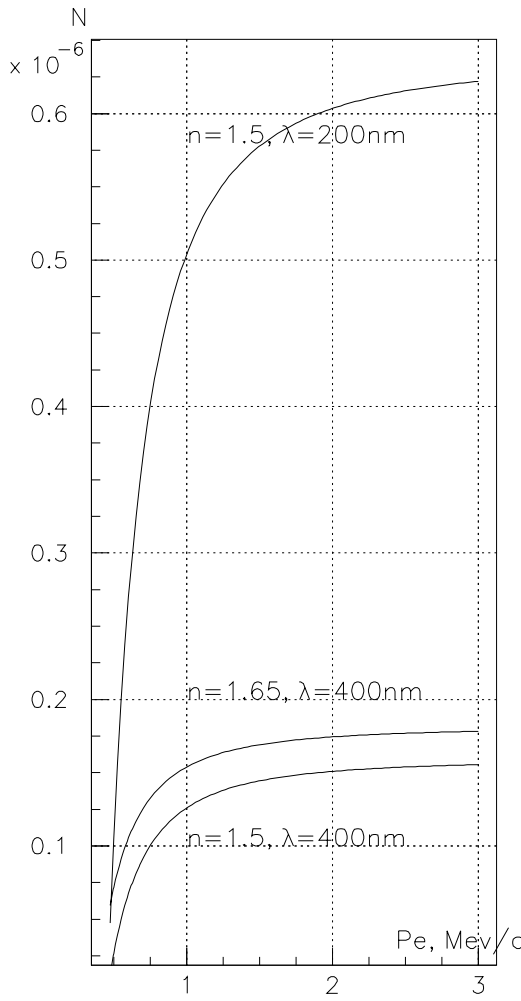


Рис. 2.

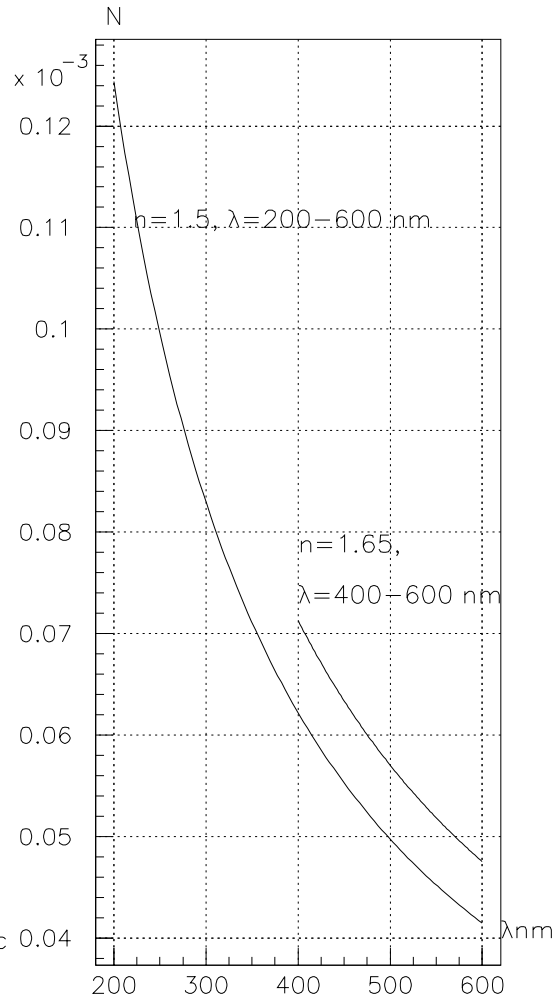


Рис. 3.

На рис. 2 средняя кривая соответствует показателю преломления $n = 1.65$ при фиксированной длине волны $\lambda = 400$ нм, нижняя — $n = 1.5$ при $\lambda = 400$ нм, а верхняя также $n = 1.5$, но при $\lambda = 200$ нм. На рис. 3 нижней кривой соответствуют $n = 1.5$ и $\frac{1}{\lambda_1} - \frac{1}{\lambda_2} = \frac{1}{200} - \frac{1}{600}$, а верхней — $n = 1.65$ и $\frac{1}{\lambda_1} - \frac{1}{\lambda_2} = \frac{1}{400} - \frac{1}{600}$ (обе кривые при $P_{e^-} = 1$ МэВ/с).

Эти рисунки показывают, что уменьшение коэффициента преломления при переходе от стекла ($n = 1.65$) к раствору ($n = 1.5$) хоть и приводит к некоторой потере в эффективном световыходе, зато одновременно возросшая прозрачность раствора (пропускание начинается от 200 нм) в сравнении со стеклом (пропускание начинается от 400 нм) позволяет увеличить суммарный эффективный световыход. Из расчетов следует, что выигрыш может достигать около 2 раз и более.

В работе [19] приведены сравнительные характеристики ГАМС и PWO-ячеек калориметров. Стекла ГАМС существенно прозрачнее кристаллов: $l_{0\text{ГАМС}} = 200$ см (в области прозрачности), а $l_{0\text{PWO}} = 35$ см (200/35) — примерно в 5.7 раза (обычно чем больше показатель преломления среды, тем она менее прозрачна), но у кристаллов значительно

выше плотность: $\rho_{PWO} = 8.28 \text{ г/см}^3$ против $\rho_{ГАМС} = 3.6 \text{ г/см}^3$ ($8.28/3.6$) — примерно в 2.3 раза. В итоге эффективный “световыход” сцинтиллирующих кристаллов Pb_2WO_4 лишь в 2.5 раза выше, чем у ГАМС с их черенковским светом. Такое впечатление, что все превышение световыхода для кристаллов связано с ростом плотности среды (и потому черенковского света в этой плотной среде), а доля сцинтилляционного света в световом сигнале очень мала (подробнее см. в одной из следующих работ). В последнем случае всякие результаты на кристаллах Pb_2WO_4 должны быть одинаковы с результатами для равноплотных жидкостей.

Коэффициенты преломления стекол и раствора Cs_2WO_4 отличаются менее, чем на 10 %, а повышение прозрачности регистрирующей среды (т.е. смещение в область коротких длин волн — в область резкого роста интенсивности черенковского излучения) способно увеличить количество падающего на фоторегистратор света в несколько раз.

$$\frac{d^2 N}{d\lambda d\lambda} = \frac{K}{\lambda^2}, \quad N = K(n)l \int_{\lambda_1}^{\lambda_2} \frac{d\lambda}{\lambda^2} = Kl \left(\frac{1}{\lambda_1} - \frac{1}{\lambda_2} \right).$$

Если сдвинуть границу прозрачности от 400 (как на рисунке) до 200 нм (кварц прозрачен даже при 180 нм), то

$$N_1 = Kl \left(\frac{1}{600} - \frac{1}{400} \right) = \frac{Kl}{1200}, \quad N_2 = Kl \left(\frac{1}{600} - \frac{1}{200} \right) = \frac{Kl}{300}, \quad \frac{N_2}{N_1} = \left(\frac{Kl}{300} \right) / \left(\frac{Kl}{1200} \right) = 4.$$

Более точные подсчеты дают значения $1.467 \div 3.489$. Первое численное значение соответствует отношению амплитуд при $p = .5 \text{ МэВ/с}$, второе — при $p = 3 \text{ МэВ/с}$ (и дальше оно практически не меняется, поскольку кривые выходят на плато). Отношение интегралов S (площадей под кривыми при $\lambda = 200 \div 600 \text{ нм}$, $n = 1.5$ для первой кривой и $\lambda = 400 \div 600 \text{ нм}$, $n = 1.65$ для второй кривой) в пределах $p = .457\text{-}17.0 \text{ МэВ/с}$ — $S = 3.486$!

Вполне вероятно, что этого уже достаточно для перехода к арсенид-галлиевым фотодиодам как к фоторегистраторам. В любом случае при выборе раствора Cs_2WO_4 в качестве регистрирующей среды можно ожидать только улучшения характеристик жидкостного СПП (ЖСПП) по сравнению с ГАМС. Полностью снимаются проблемы, связанные с радиационной стойкостью и сложностью изготовления ГАМС или КСПП.

Разумеется, использование кристаллов позволяет получить преимущества в эксперименте, когда неважны их недостатки. Скажем, рекордное энергетическое разрешение получено для $NaJ:Tl$ ($\sim \frac{2.7\%}{\sqrt{E}}$, [6]), и если это принципиально важно для проведения эксперимента, то будет использован именно этот кристалл, несмотря на его гигроскопичность, дороговизну и т.д. То же самое и для широко используемого кристалла $PbWO_4$. Световыход его не намного превышает интенсивность черенковского света в ГАМС (или в среде с равной плотностью), длительность свечения этого кристалла $\sim 100 \text{ нс}$, он обладает трудноустраняемыми внутренними напряжениями (иногда приводящими к взрывам), очень нежен (легко повреждается), однако малая радиационная длина X_0 (соответственно высокая плотность, малый радиус Мольтера) часто определяет его использование.

Но если в планируемом эксперименте компактность детектора не является решающей, то следует рассмотреть и возможности применения тяжелых жидкостей. Тем более, что в литературе (см. табл. 3, а также, например, ссылки в работе [15]) описано довольно много веществ для получения плотных прозрачных растворов.

Таблица 3. Параметры сложных веществ [15].

Формула	Вещество	Плотность, г/см ³	Показатель преломления
$H_{10}[H_2(W_2O_7)_6]xH_2O$	метавольфрамовая кислота	3.93 (плотность кристаллов)	
$Na_6H_4[H_2(W_2O_7)_6]xnH_2O$		3.3467 крс.-по Шайблеру 5.04 крс.-по Соболеву 3.0193 водн. р-ров	
$Na_5H_5[H_2(MoO_4)_6]xnH_2O$		3.3467	1.627-жлт. 1.622-крс 1.646-глб.
$Na_2H_7[B(W_2O_7)_6]xnH_2O$	вольфрамборат натрия	2.65 - 2.7	
$(NH_4)_5H_4[B(W_2O_7)_6]xnH_2O$	вольфрамборат аммония		
$Li_6H_4[B(W_2O_7)_6]xnH_2O$	цис-вольфрамборат лития		3.
$Ca_6H_8[B(W_2O_7)_6]xnH_2O$	цис-вольфрамборат кальция		~ 3.
$Cd_5H_8[B(W_2O_7)_6]x18H_2O$ (соль Клейна)	цис-вольфрамборат кадмия	3.28	1.5781(С-лин. H_2) 1.5836(D-лин. Na) 1.5980(F-лин. H_2)

Применение сместителя спектра в плотной жидкости обеспечит высокий световыход (люминесцирующий ГАМС!), а плотность такой среды меньше, чем у флинта (стекло Ф8-00) всего лишь примерно на 15%. Все это заставило изучить возможность применения плотной жидкости для охранной системы распадной зоны. Изучались конструкционные особенности такого детектора. Предполагалось, что распадная зона состоит из трех цилиндрических ячеистых секций одинаковой длины (3 м каждая секция) с внутренними диаметрами соответственно 0.37, 0.75 и 1.15 м. Радиус внешнего цилиндра для каждой секции превышает радиус внутреннего на 100 мм. Слой между двумя цилиндрами разделен на пирамидальные ячейки взаимно перпендикулярными перегородками. Число ячеек вдоль образующей каждой секции равно 30, а по радиусу для меньшей секции — 12, для следующей — 24 и для большей — 36, так чтобы получились ячейки с размерами примерно 100 x 100 x 100 мм³.

Ячейки заполняются жидкостью с плотностью 4 г/см³, а внутренность каждого внутреннего цилиндра вакуумируется. Материалом для цилиндров и перегородок служат а) полистирол и б) алюминий.

На всех иллюстрациях приведена четверть цилиндра под различной нагрузкой. Нагрузка может быть, например, в виде только собственного веса конструкции без жидкости, или в виде собственного веса конструкции и жидкости, или в виде нагрузки давлением в одну атмосферу (цилиндр откачан) без жидкости и, наконец, рабочий вариант — вакуум внутри и нагрузка в виде собственного веса и жидкости. При расчете методом конечных элементов был задан четырехкратный запас прочности (как это обычно принято).

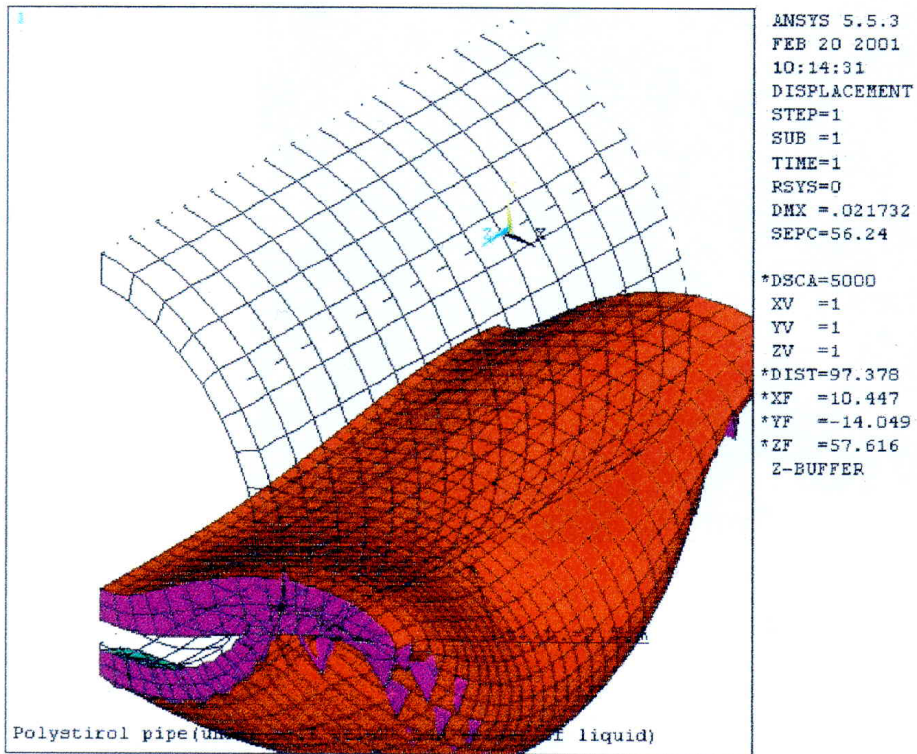
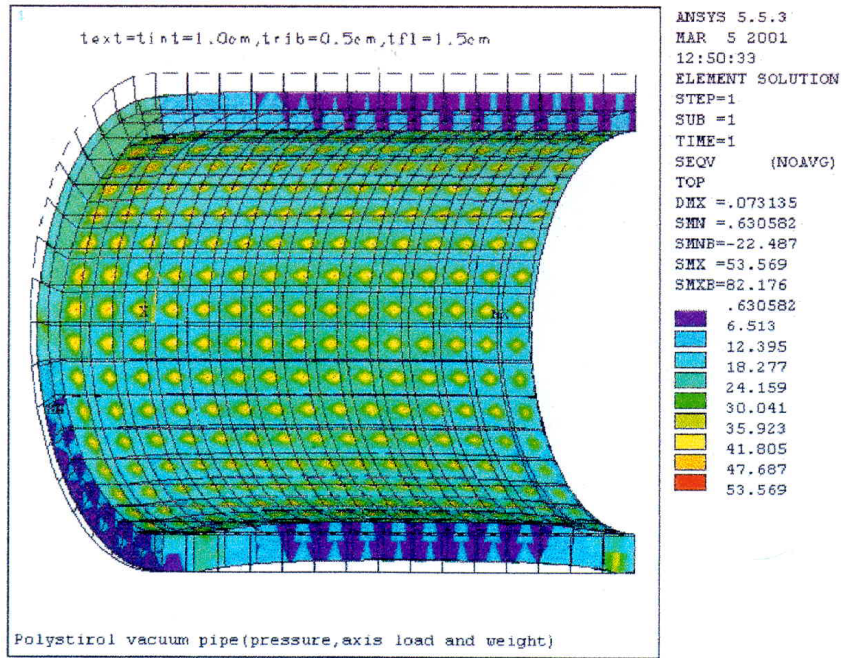


Рис. 4.

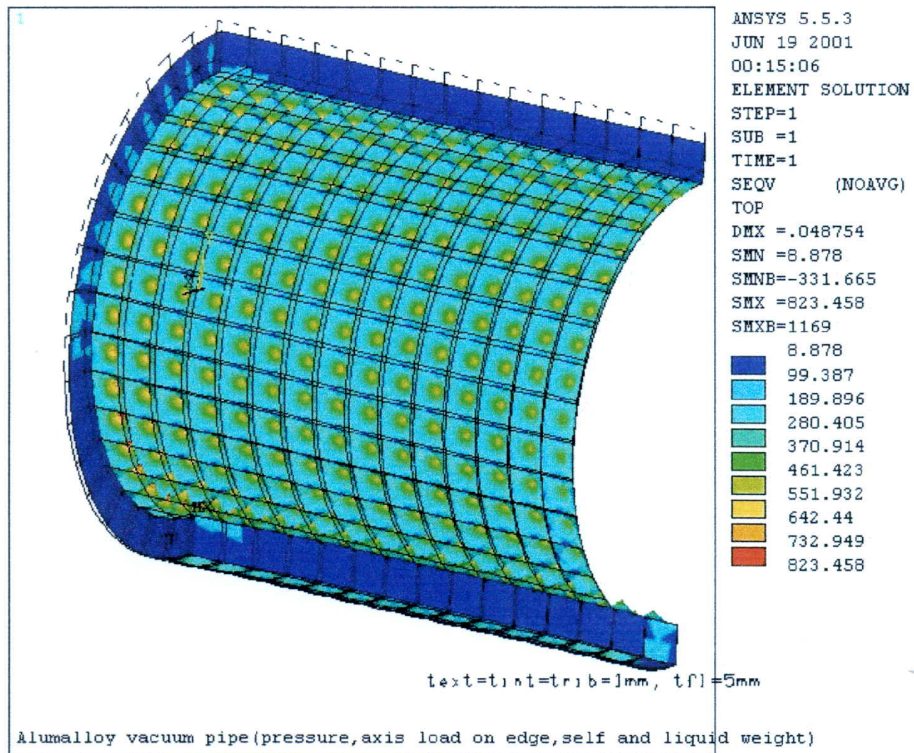
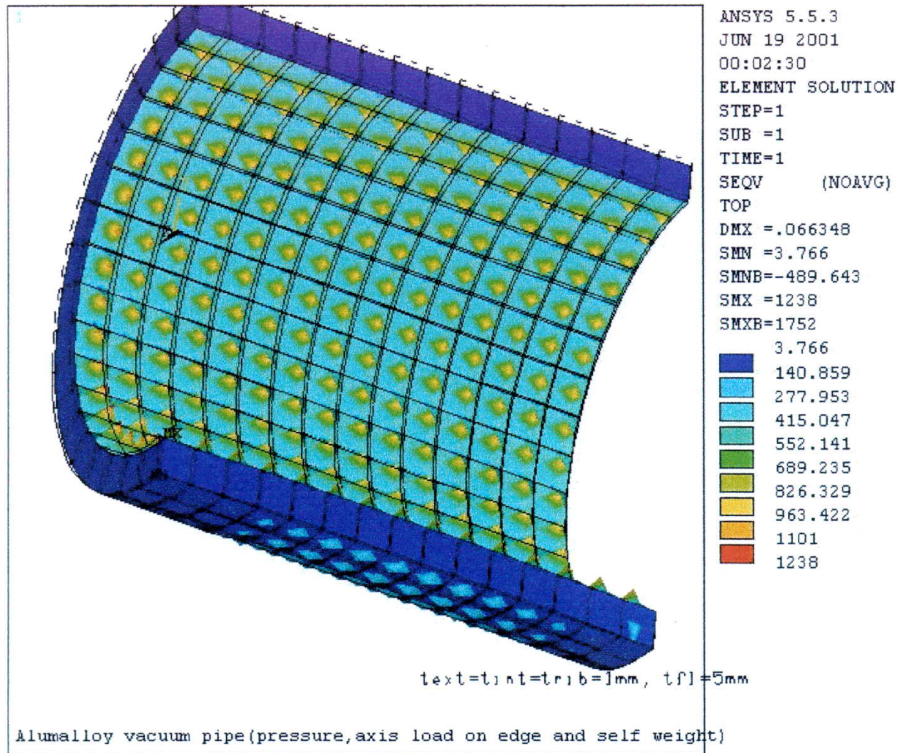


Рис. 5.

На рис. 4 вверху показано поведение полистирольной конструкции под совместным воздействием давления, осевой нагрузки и собственного веса. Штриховые линии (исходное положение конструкции без нагрузки) показывают, как прогибается полистирольная конструкция под нагрузкой. Ниже показано поведение конструкции, когда нагрузка превышает предел прочности (конструкция разрушается, складывается).

На рис. 5 вверху показано поведение избранной конструкции из алюминия под действием комбинированной нагрузки в виде давления, осевой нагрузки на торцы и собственного веса; на рис. 5 внизу добавлен еще вес заполняющей ячейки жидкости.

Расчет по программе ANSYS позволил сделать вывод, что основная нагрузка обуславливается вакуумированием внутреннего объема секций, однако при толщине внутренних цилиндров из полистирола 10 мм и толщине ребер ячеек 5 мм (вариант а)), а также при толщине внутренних цилиндров из алюминия 4 мм и толщине ребер ячеек 1.5 мм (вариант б)) обеспечивается необходимая прочность для монтажа, транспортировки и эксплуатации детектора.

Авторы выражают глубокую благодарность В.Ф. Образцову за интерес к этой работе, поддержку и полезные обсуждения и Л.И. Никитиной за расчет конструкции, выполненный с помощью программы ANSYS.

Список литературы

- [1] Akrawy M.A. et al.// NIM, A290, 79 (1990).
- [2] Демкина Л.И. Физико-химические основы производства оптического стекла. (под. ред. Л.И.Демкиной), Л.О.: Химия, 1976.
- [3] Оптическое стекло. Каталог СССР-ГДР, М.: Машприбор, 1977.
- [4] Инякин А.В., Какауридзе Д.Б., Леднев А.А. Исследование характеристик радиаторов γ -спектрометров из свинцового стекла, облученных частицами высоких энергий. — Препринт ИФВЭ 82-6, Протвино, 1982.
- [5] Кобаяши М., Прокошкин Ю.Д., Синьговский А.В., Такаматсу К. Радиационная стойкость свинцовых стекол ТФ И ТФ101. — Препринт ИФВЭ 94-8, Протвино, 1994.
- [6] Bloom E. et al.// Ann. Rev. Nucl. And Part. Sci., 33, 143, 1983.
- [7] Довженко О.И., Поманский А.А. Радиационные единицы и критические энергии для различных веществ.// ЖЭТФ, 1963, т.45, вып.2(8), с. 268-278.
- [8] Tsai Y.S. Pair production and bremsstrahlung of charged leptons.// Rev. Mod. Phys., v.48, №4, 1974, p.815-851.
- [9] Белянченко С.А. и др. Изучение радиационной стойкости фотоумножителей. — Препринт ИФВЭ 96-90, Протвино, 1996.
- [10] Review of Particle Physics.// Phys. Rev. D., v.54, №1, 1996, pp.72-73.
- [11] Cerri C., Sergiampetri F. Test of a liquid argon calorimeter with very thin sampling.// NIM, v.141, №2, 1977, pp.207-218.

- [12] Burkhard H. et al.// NIM, A268, 116 (1998).
- [13] Мерзон Г.И., Русецкий А.С. Черенковский спектрометр полного поглощения на основе растворов тяжелых солей. Краткие сообщения по физике ФИАН, 1995, №№1-2, с. 52-57.
- [14] Зрелов В.П. Излучение Вавилова-Черенкова и его применение в физике высоких энергий. М.: Атомиздат, 1968.
- [15] Дацко В.С. Метод модификации поверхности полимеров и перспективы его использования в экспериментальной физике. — Препринт ИФВЭ 97-54, Протвино, 1997.
- [16] Fernow R.C. Introduction to experimental particle physics. Cambridge University Press, 1986, p.181.
- [17] Джелли Дж. Черенковское излучение и его применения. М.: И.Л., 1966, с.31.
- [18] Carlson P. et al.// NIM, 1994, v.349A, p.591.
- [19] Dolgoplov A.V., Donskov S.V., Fujii Y. et al. Results of a beam test of the combined lead glass and PWO cells detector for the compass electromagnetic calorimeter. — IHEP Preprint 98-25, Protvino, 1998.

Рукопись поступила 25 октября 2001 года

В.С. Дацко, К.В. Дацко
Использование водных солей высокой плотности в детекторах частиц.

Оригинал-макет подготовлен с помощью системы L^AT_EX.
Редактор Н.В. Орлова

Подписано к печати 29.10.2001. Формат 60 × 84/8.
Офсетная печать. Печ.л. 1,37. Уч.-изд.л. 1,1. Тираж 130. Заказ 178.
Индекс 3649. ЛР №020498 17.04.97.

ГНЦ РФ Институт физики высоких энергий
142284, Протвино Московской обл.

