



EUROPEAN ORGANIZATION FOR NUCLEAR RESEARCH  
ORGANISATION EUROPÉENNE POUR LA RECHERCHE NUCLÉAIRE

## CERN - **ST** Division

CERN-ST-2001-033

31 janvier 2001

### PONTS ROULANTS DU LHC – LOT 3

G. Roche et C. Bertone

#### Résumé

Cette présentation traitera du lot 3 des ponts roulants “lourds” du LHC, qui est constitué de sept appareils (plus un en option). Ils doivent équiper les zones d’expériences ATLAS, ALICE et la tête de puits du PMI2. La mise en place de ces ponts roulants est prévue pour les années 2002 et 2003. Cinq ponts sont destinés à l’expérience ATLAS, un portique pour l’expérience ALICE et le dernier pont pour la tête de puits du PMI 2 avec un pont en option ne devant servir que dans le hall de montage. La capacité de ces ponts s’étend sur une gamme de 16t à 2x140t et des hauteurs de levage de 6,5 m à 102 m. Les points forts de ces ponts seront la descente des bobines pour l’expérience ATLAS (deux ponts – trois chariots synchronisés) et la descente de 1200 cryodipoles et tous les aimants du LHC dans PMI2.

Présenté au 4<sup>ème</sup> ST Workshop  
Chamonix, France, 30 janvier - 2 février 2001

## 1 INTRODUCTION

Le projet LHC, par son ampleur, nécessite l'installation de 27 nouveaux ponts roulants. Ces ponts roulants ont été divisés en 3 lots de caractéristiques différentes. Le premier lot de 4 ponts est destiné à l'expérience CMS ; le deuxième lot est constitué de seize ponts roulants légers et le troisième lot «Ponts Roulants Lourds» regroupe sept ponts plus une option.

Le lot 3 des ponts roulants «lourds» se répartit de la manière suivante :

**Tableau 1**  
Liste des ponts roulants du LHC – Lot 3

Localisation	Référence CERN	Capacité	Expérience	Hauteur de levage
SDI2	HHLPR 223	40 tonnes	Machine	52,5 mètres
SMI2 en option	HHLPR 225	40 tonnes	Machine	6,5 mètres
SDX1	HHLPR 771	16 tonnes	ATLAS	91 mètres
UX25	HHLPR 774	40 tonnes	ALICE	18,5 mètres
SX15	HHLPR 776	280 tonnes	ATLAS	102 mètres
SX15	HHLPR 777	20 tonnes	ATLAS	100,7 mètres
UX15	HHLPR 778	65 tonnes	ATLAS	25 mètres
UX15	HHLPR 779	65 tonnes	ATLAS	25 mètres

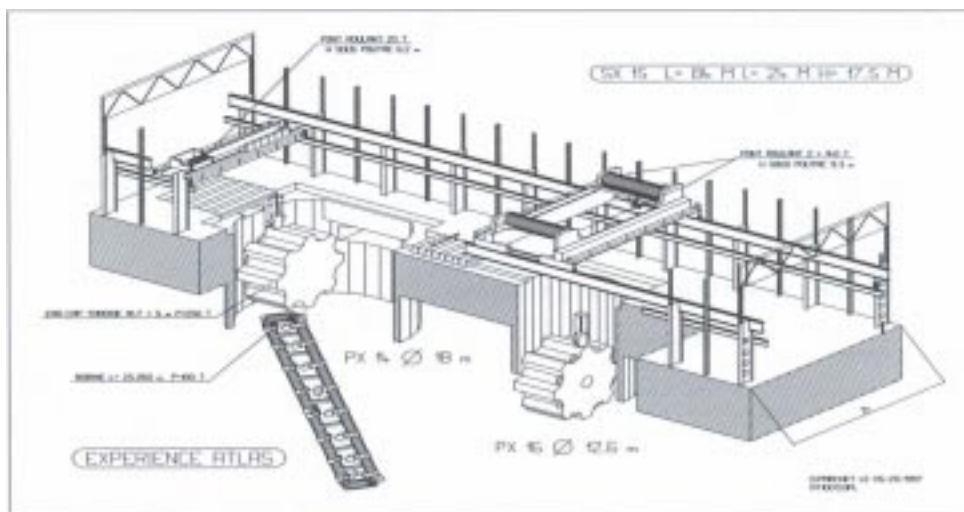
L'ensemble de ces ponts est destiné à la manipulation des pièces des détecteurs et aimants du LHC.

## 2 ATLAS

Le lot 3 des ponts roulants est à majorité constitué de ponts destinés à l'expérience ATLAS. En effet, il comprend un pont roulant qui fera l'interface entre le hall SDX1 et la caverne USA 15 ainsi que deux autres ponts dans le hall SX1 qui serviront à l'acheminement des pièces du détecteur et à l'équipement de la caverne UX 15. Dans la caverne UX 15, deux ponts roulants sont situés sur la même voie de chemin de roulement et seront amenés à travailler avec les deux ponts de la surface.

Le lot 3 comprend deux autres ponts plus un en option qui sont d'une capacité plus standard, mais de caractéristiques techniques non standard. Pour l'expérience ALICE, il ne s'agit pas d'un pont roulant, mais d'un portique. Sa spécificité vient du fait qu'il doit prendre au maximum les formes de la caverne, car l'expérience elle-même nécessite le maximum de place. Quant au dernier pont de ce lot, il servira à l'acheminement des aimants dans le tunnel.

### 2.1 SX 1



**Figure 1** : Bâtiment SX 1

Le bâtiment SX 1 va recevoir le plus gros pont du CERN, c'est à dire le pont roulant HHLPR 776 (référence CERN) avec une capacité de 280t. Il faut noter que ce pont roulant sera composé de deux chariots d'une capacité de 140 tonnes chacun. Ces chariots seront synchronisés l'un par rapport à l'autre et en même temps ils pourront être synchronisés avec le chariot du pont roulant HHLPR 777 (capacité 20 tonnes) qui se trouve sur des rails inférieurs. Cette possibilité de synchronisation est nécessaire pour la descente inclinée des huit bobines de l'expérience ATLAS.

**Tableau 2**  
Données sur les bobines

Bobine	Par pièce
Longueur	26,0 m
Largeur	6,0 m
Hauteur	2,0 m
Poids	100 t

Le pont roulant de 2x140 t aura une autre manipulation délicate à réaliser. La descente des «End-cap toroid» est l'opération qui a défini les principaux paramètres de ce pont. En effet, en regardant les données du tableau 3, on peut comprendre le choix d'une si importante capacité de levage.

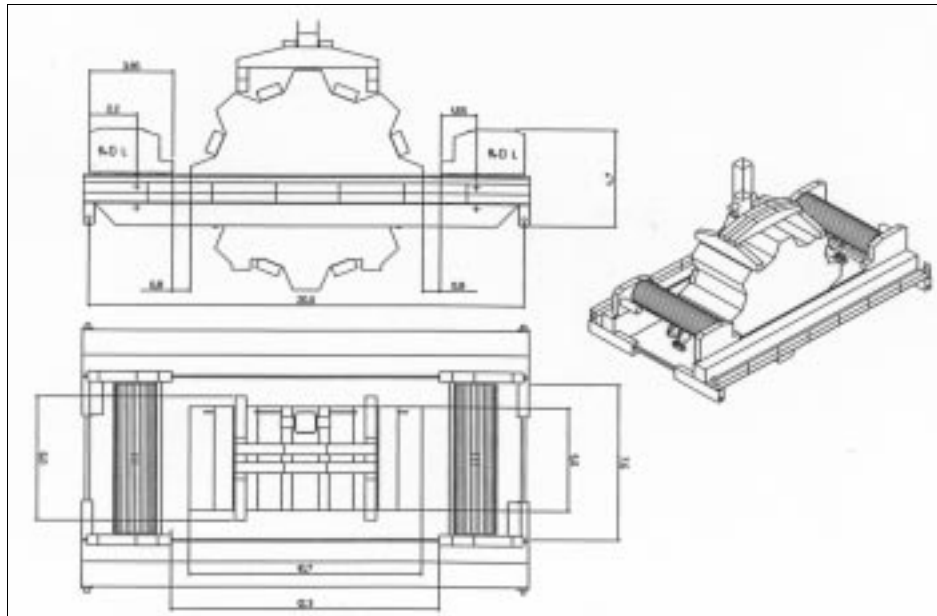
**Tableau 3**  
Données sur les bobines du End-cap

Bobine «End-cap»	Par pièce
Diamètre	10.7 m
Largeur	5 m
Hauteur	11 m
Poids	240 t

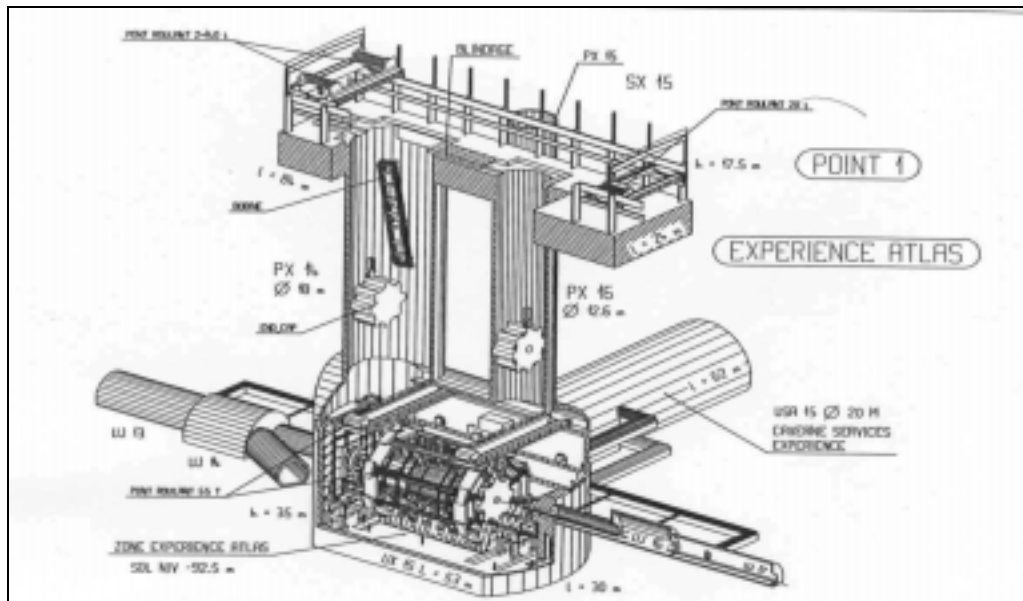
Le poids total du End-cap toroid avec son palonnier sera de l'ordre de 265 t. A la demande des utilisateurs le pont roulant devra aussi réaliser une descente exceptionnelle de 300 t, qui a été validée par la division TIS.

Les dimensions du pont roulant en question sont déterminées en grande partie par la manipulation du End-cap :

- positionnement dans le bâtiment à travers un toit démontable, au moyen d'une grue extérieure,
- passage de la bobine entre les poutres du pont roulant,
- reprise du End-cap par le pont roulant.



**Figure 2 :** un End Cap Toroid passant entre les poutres du pont HHLPR 776



**Figure 3 :** Manipulation pour ATLAS

## 2.2 UX 15

Dans la caverne UX15, deux ponts roulants pour l'expérience seront installés. Ces deux ponts seront synchronisés l'un par rapport à l'autre pour permettre la manipulation des bobines dans la caverne.

Ces deux ponts roulants auront d'abord un rôle important dès leurs mises en place : ils vont en effet permettre l'installation de nombreux équipements des services techniques qui ont demandé des équipements spéciaux pour leur faciliter la tâche. Ils vont servir par exemple à la mise en place des gaines et équipements de ventilation. A cette fin, des nacelles négatives et positives seront installées sur les ponts (figures 4 et 5).

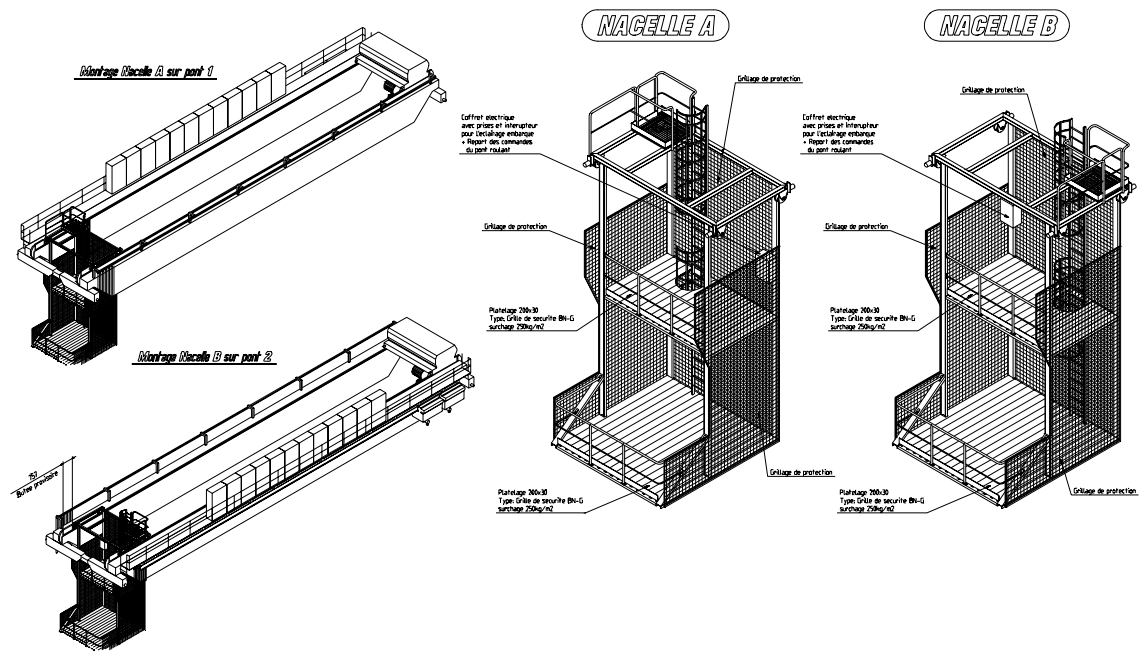


Figure 4 : Nacelles négatives

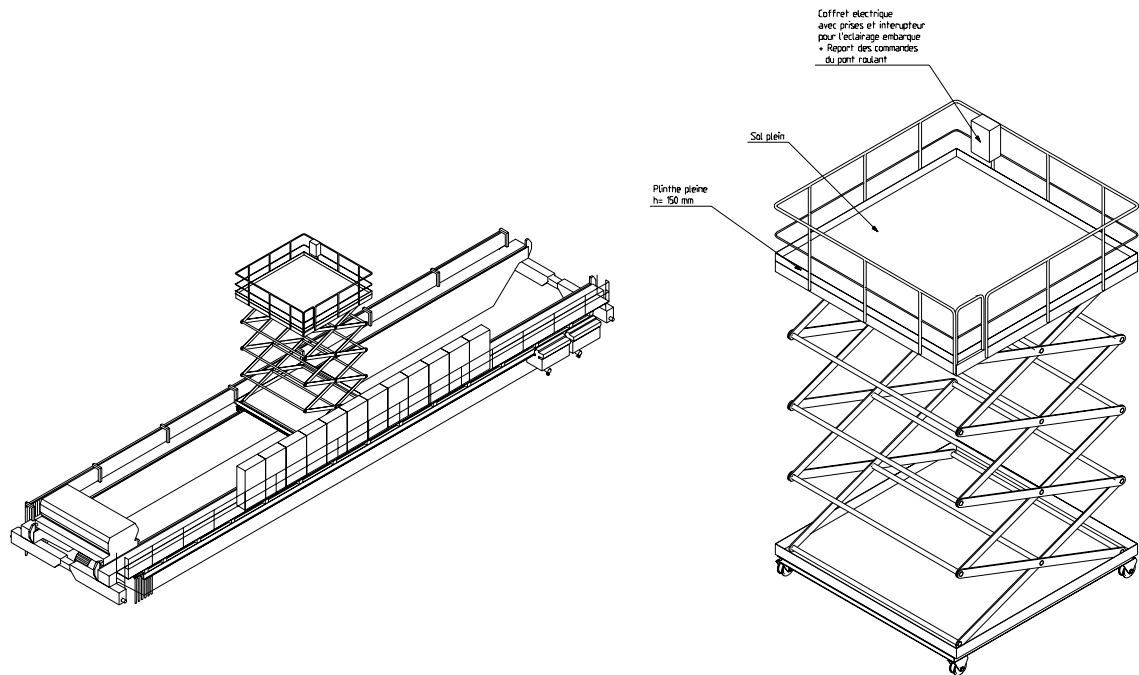


Figure 5 : Nacelle positive à ciseaux

### 3 ALICE

Le pont roulant existant dans la cavene souterraine UX25 sera remplacé avec un nouveau pont, car l'expérience ALICE a besoin de plus de place que l'actuel L3 dans la cavene. Ce pont, par sa forme, est en vérité un portique. Les premières étapes avant la mise en place de ce portique seront le démontage de l'ancien pont et l'évacuation de la cavene.

Ce pont devra adopter au plus près les formes de la caverne afin de laisser un maximum de place à l'expérience qui se trouvera juste sous ce dernier.

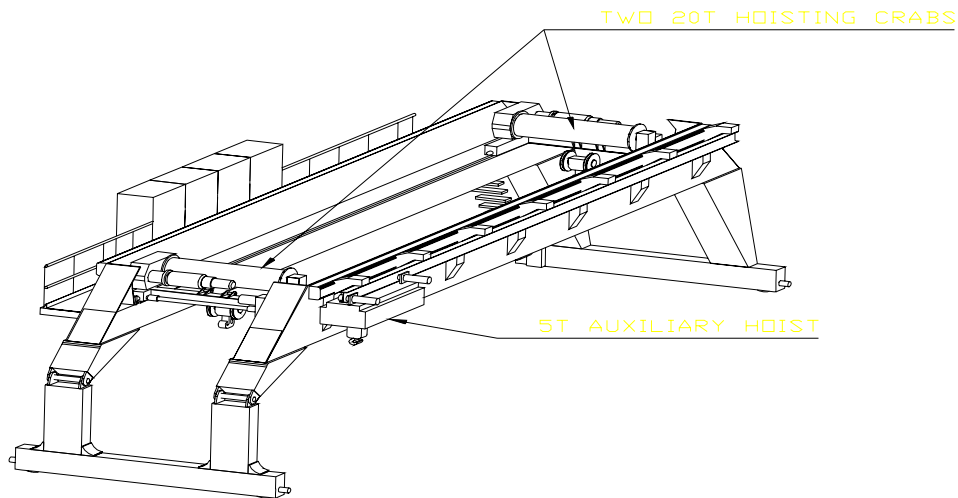


Figure 6 : Portique ALICE

#### 4 MACHINE

Dans le hall du SDI2/SMI2, il a été demandé d'installer un pont roulant de 40 tonnes pour la descente des cryodipoles et de tous les aimants du LHC par le PMI2. La caractéristique technique la plus importante de ce pont est l'accélération et la décélération maximum admise par les dipôles en suspension qui ne doit pas être supérieure à 0,3 g.

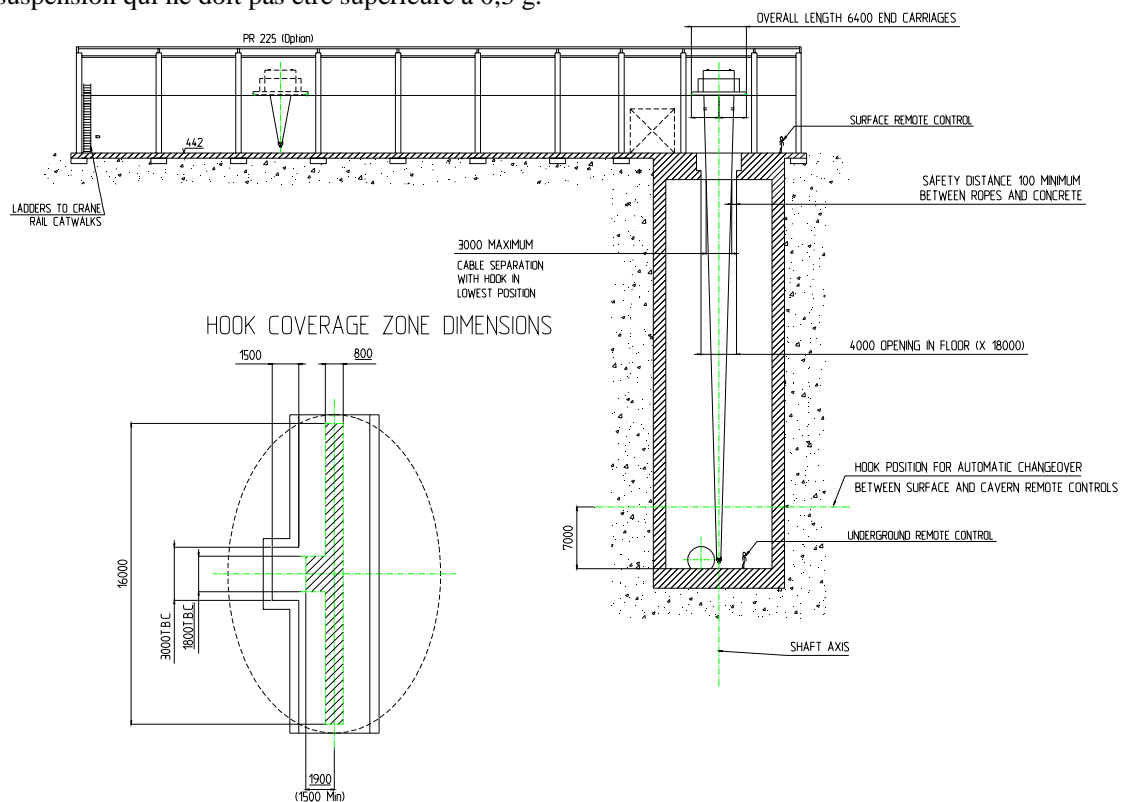


Figure 7 : Pont Roulant HHLPR223

## **5 CONCLUSION**

Le lot 3 des ponts roulants est le plus important lot par sa complexité et par le fait qu'il sera à l'origine des manipulations des pièces de détecteurs pour ATLAS et la descente des aimants dans le tunnel.

Afin d'éliminer un maximum de problèmes, il faut que l'implantation des ponts roulants soit prise en considération dès l'étude des ouvrages génie civil. En effet, les volumes occupés par un pont roulant et les réactions imprimées dans les structures ne peuvent pas déroger à des règles techniques élémentaires, sous peine de construire des «Moutons à cinq pattes».