



UNIVERSIDAD POLITÉCNICA SALESIANA

SEDE GUAYAQUIL

CARRERA DE INGENIERÍA ELECTRÓNICA

PROYECTO DE TITULACIÓN

Previo a la obtención del Título de:

INGENIERO ELECTRÓNICO

TEMA:

**“PROTOTIPO Y DESARROLLO DE UNA APLICACIÓN DE UN SISTEMA DE
PROTECCIÓN ELECTRÓNICA PARA MOTORES ELÉCTRICOS
TRIFÁSICOS UTILIZANDO UN MEDIDOR DE ENERGÍA Y UN SISTEMA
SCADA PARA LA EMPRESA SOELEC”**

AUTOR:

JOSEPH PAUL SURIAGA AUTHEMAN

DIRECTOR:

ING. CÉSAR CÁCERES GALÁN Msc.

GUAYAQUIL, SEPTIEMBRE DEL 2019

CERTIFICADOS DE RESPONSABILIDAD Y AUTORÍA DEL TRABAJO DEL TITULACIÓN

Yo, **Joseph Paúl Suriaga Authemán** con cédula de identidad 0920871597, estudiante de la Carrera de Ingeniería Electrónica, certifico que los conceptos establecidos, diseños implementados, resultados analizados y las conclusiones del trabajo presente son de exclusiva responsabilidad del autor.

A través de la presente declaración cedo los derechos de propiedad intelectual del presente trabajo de Titulación a la Universidad Politécnica Salesiana Sede Guayaquil, según lo establecido por la ley de Propiedad Intelectual en su reglamento y basado en la Normativa Institucional Vigente.

Guayaquil, agosto del 2019.

(f) _____
Joseph Paúl Suriaga Authemán

CERTIFICADO DE CESIÓN DE DERECHOS DE AUTOR DEL TRABAJO DE TITULACIÓN A LA UPS

Yo, **JOSEPH PAÚL SURIAGA AUTHEMÁN** con documento de identidad N° 0920871597, manifiesto mi voluntad y cedo a la **UNIVERSIDAD POLITÉCNICA SALESIANA** la titularidad sobre los derechos patrimoniales en virtud de que soy autor del trabajo grado titulado “**PROTOTIPO Y DESARROLLO DE UNA APLICACIÓN DE UN SISTEMA DE PROTECCIÓN ELECTRÓNICA PARA MOTORES ELÉCTRICOS TRIFÁSICOS UTILIZANDO UN MEDIDOR DE ENERGÍA Y UN SISTEMA SCADA PARA LA EMPRESA SOELEC**”, mismo que ha sido desarrollado para optar por el título de **INGENIERO ELECTRÓNICO**, en la Universidad Politécnica Salesiana, quedando la Universidad facultada para ejercer plenamente los derechos antes cedidos.

En aplicación a lo determinado en la Ley de Propiedad Intelectual, en nuestra condición de autor me reservo los derechos morales de la obra citada. En concordancia, suscribo este documento en el momento que haga entrega del trabajo final en formato impreso y digital a la Biblioteca de la Universidad Politécnica Salesiana de Guayaquil.

Guayaquil, agosto del 2019.

(f) _____
Joseph Paúl Suriaga Authemán

CERTIFICADO DE DIRECCIÓN DE TRABAJO DE TITULACIÓN

SUSCRITO POR EL TUTOR

Yo **CESAR ANTONIO CÁCERES GALÁN**, director del proyecto de Titulación denominado "**PROTOTIPO Y DESARROLLO DE UNA APLICACIÓN DE UN SISTEMA DE PROTECCIÓN ELECTRÓNICA PARA MOTORES ELÉCTRICOS TRIFÁSICOS UTILIZANDO UN MEDIDOR DE ENERGÍA Y UN SISTEMA SCADA PARA LA EMPRESA SOELEC**" realizado por el estudiante **Joseph Paúl Suriaga Autheman**, certifico que ha sido orientado y revisado durante su desarrollo, por cuanto se aprueba la presentación del mismo ante las autoridades pertinentes.

Guayaquil, agosto del 2019.

(f) _____

Ing. César Antonio Cáceres Galán Msc.

C.I. 0911477776

DEDICATORIA

Este trabajo va dedicado a Dios, mi familia y amigos, quienes con esfuerzo y perseverancia me han acompañado y apoyado durante todo este tiempo a formarme como profesional en el campo y en el aula, brindándome los recursos necesarios para culminar mi proyecto de estudio y aportar a la sociedad y el país mi desempeño y conocimiento adquirido durante mi tiempo de formación académica.

A mis padres, quienes con mucha sabiduría, paciencia y sacrificio me han brindado y enseñado lo necesario para desenvolverme en el área productiva, por estar siempre a mi lado dándome el soporte moral para superarme diariamente y demostrándome siempre con hechos lo valioso que es pertenecer a esta familia.

Joseph Paúl Suriaga Authemán.

AGRADECIMIENTO

A Dios, por darme vida, salud y sabiduría para permitirme terminar mi carrera universitaria.

A mi familia y amigos, quienes con esfuerzo y perseverancia me han acompañado y apoyado durante todo este tiempo a formarme como profesional en el campo y en el aula, brindándome los recursos necesarios para culminar mi proyecto de estudio y aportar a la sociedad y el país mi desempeño y conocimiento adquirido durante mi tiempo de formación académica.

Agradecer a mis padres, quienes con mucha sabiduría, paciencia y sacrificio me ha brindado y enseñado lo necesario para desenvolverme en el área productiva, por estar siempre a mi lado dándome el soporte moral para superarme diariamente y demostrándome siempre con hechos lo valioso que es pertenecer a esta familia.

Joseph Paúl Suriaga Authemán.

RESUMEN

AÑO	ALUMNOS	TUTOR DEL PROYECTO	TEMA DEL PROYECTO
2019	Joseph Paúl Suriaga Autheman	Ing. Cesar Antonio Cáceres Galán MSc.	“PROTOTIPO Y DESARROLLO DE UNA APLICACIÓN DE UN SISTEMA DE PROTECCIÓN ELECTRÓNICA PARA MOTORES ELÉCTRICOS TRIFÁSICOS UTILIZANDO UN MEDIDOR DE ENERGÍA Y UN SISTEMA SCADA PARA LA EMPRESA SOELEC”.

Las industrias poseen máquinas que constantemente son monitoreados por su grado de importancia en la producción de una planta, estas a su vez poseen motores significativos para el desarrollo del proceso de producción, por lo cual, requiere un nivel de protección especial para fallas concretas, las mismas que no pueden ser detectadas por dispositivos convencionales como guarda motores, fusibles o relés térmicos. Las fallas imprevistas producen interrupciones en procesos de producción cuyos costos son eminentes, generando las pérdidas del caso.

La detección y diagnóstico de estas fallas en línea permite planificar las interrupciones en los procesos disminuyendo el tiempo de mantenimiento y las pérdidas, desarrollando varias técnicas para detectar estos síntomas y diagnosticar el tipo de falla presente, estas técnicas son basadas en el estudio de modelos matemáticos que describen el funcionamiento del motor en condiciones de falla.

La presente propuesta pretende realizar el diseño de un sistema de protección electrónica mediante la supervisión permanente de parámetros eléctricos de un motor trifásico, el cual permitirá detectar y anticipar fallas, programar mantenimientos preventivos y de esta forma proteger el motor ante posibles y severos daños.

Palabras Clave:

MONITOREO, PAC3200, PROTECCION ELECTRÓNICAS, PROTECCION ELÉCTRICAS, MODBUS, SCADA.

ABSTRAC

YEAR	STUDENTS	PROJECT TUTOR	PROJECT THEME
2019	Joseph Paúl Suriaga Autheman	Ing. César Antonio Cáceres Galán MSc.	" PROTOTYPE AND DEVELOPMENT OF AN APPLICATION OF AN ELECTRONIC PROTECTION SYSTEM FOR THREE-PHASE ELECTRIC MOTORS USING AN ENERGY METER AND A SCADA SYSTEM FOR THE COMPANY SOELEC."

Industries have machines that are constantly monitored for their degree of importance in the production of a plant, these in turn have important engines for the development of the production process, which requires a special level of protection for specific faults, the same that can not be detected by devices such as motor protectors, fuses or thermal relays. Unforeseen failures can produce interruptions in production processes whose costs are eminent, generating the losses of the case.

The detection and diagnosis of these faults online allows to plan the interruptions in the processes, decreasing the maintenance time and the losses, developing several techniques to detect these symptoms and diagnose the type of fault present, these techniques are based on the study of mathematical models which describe the operation of the engine in fault conditions.

The present proposal intends carry out design an electronic protection system through the permanent supervision of electrical parameters of a three-phase motor, which will detect and anticipate faults, program preventive maintenance and thus protect the motor against possible and severe damage.

Keywords:

MONITORING, PAC3200, ELECTRICAL PROTECTION, ELECTRONIC PROTECTION MODBUS, SCADA.

TABLA DE CONTENIDOS

CARÁTULA.....	
CERTIFICADOS DE RESPONSABILIDAD Y AUTORÍA DEL TRABAJO DEL TITULACIÓN	i
CERTIFICADO DE CESIÓN DE DERECHOS DE AUTOR DEL TRABAJO DE TITULACIÓN A LA UPS	ii
CERTIFICADO DE DIRECCIÓN DE TRABAJO DE TITULACIÓN.....	iii
DEDICATORIA.....	iv
AGRADECIMIENTO.....	v
RESUMEN.....	vi
ABSTRAC	vii
TABLA DE CONTENIDOS.....	vii
ÍNDICE DE FIGURAS.....	xii
ÍNDICE DE TABLAS	xv
ÍNDICE DE ANEXOS.....	xvi
INTRODUCCIÓN.....	25
1. EL PROBLEMA.....	26
1.1 Planteamiento del problema	26
1.2 Antecedentes.....	26
1.3 Importancia y alcance.....	26

1.4	Delimitación del Problema	27
1.4.1	Temporal:	27
1.4.2	Espacial:.....	27
1.4.3	Académica:.....	27
1.5	Objetivos	28
1.5.1	Objetivo General.....	28
1.5.2	Objetivos específicos.....	28
1.6	Justificación	29
1.7	Descripción de la propuesta	29
1.8	Beneficiarios de la propuesta e intervención	32
1.9	Métodos.....	32
1.9.1	Método científico	33
1.9.2	Método analítico	33
1.9.3	Método sintético	34
1.9.4	Método deductivo	34
1.9.5	Método inductivo	34
1.9.6	Método histórico lógico	34
2.	MARCO TEÓRICO	35
2.1	MOTOR ELÉCTRICO	35

2.2	Guarda Motor.....	36
2.3	El Contactor	37
2.4	SCADA	39
2.5	Comunicaciones Industriales	41
2.6	Protección De Motores	43
2.7	Mantenimiento Industrial.....	45
2.8	PAC 3200 ETH	46
2.9	MODBUS TCP/IP	47
3.	Desarrollo del Proyecto.....	50
3.1	HARDWARE.....	28
3.2	SOFTWARE	31
3.2.1	Código Fuente	39
4.	Desarrollo de las pruebas	53
4.1	Prueba de falla por Sobrecarga	53
4.2	Prueba de falla por Pérdida de Fase	54
4.3	Prueba de falla por Desbalance.....	55
4.4	Prueba de falla por Alto Voltaje	56
4.5	Prueba de falla por Bajo Voltaje	57
4.6	Prueba de falla por Alta Corriente.....	58

4.7 Prueba de falla por Baja Corriente..... 59

4.8 Prueba de falla de Arranques por Hora 60

CRONOGRAMA..... 61

CONCLUSIONES..... 62

RECOMENDACIONES..... 63

ANEXOS..... 64

Bibliografía 92

ÍNDICE DE FIGURAS

<i>Figura 1. Esquema de la propuesta de proyecto.....</i>	<i>30</i>
<i>Figura 2. Motor de inducción.....</i>	<i>35</i>
<i>Figura 3. Guarda motor.....</i>	<i>36</i>
<i>Figura 4. Contactores.....</i>	<i>37</i>
<i>Figura 5. Scada.....</i>	<i>40</i>
<i>Figura 6. Comunicación Modbus TCP/IP.....</i>	<i>42</i>
<i>Figura 7. PAC3200 ETH.....</i>	<i>47</i>
<i>Figura 8. Modbus TCP/IP.....</i>	<i>48</i>
<i>Figura 9. Plano eléctrico de fuerza.....</i>	<i>51</i>
<i>Figura 10. Plano eléctrico de control.....</i>	<i>52</i>
<i>Figura 11. Plano físico del módulo.....</i>	<i>29</i>
<i>Figura 12. Gabinete Base.....</i>	<i>30</i>
<i>Figura 13. Gabinete terminado.....</i>	<i>30</i>
<i>Figura 14. Configuración del PAC3200 ETH.....</i>	<i>31</i>
<i>Figura 15. Configuración de protecciones.....</i>	<i>34</i>
<i>Figura 16. Configuración de protecciones.....</i>	<i>34</i>
<i>Figura 17. Configuración de protecciones.....</i>	<i>35</i>
<i>Figura 18. Configuración de protecciones.....</i>	<i>35</i>
<i>Figura 19. Pantalla de Monitoreo.....</i>	<i>36</i>
<i>Figura 20. Obtención de Voltajes de Línea.....</i>	<i>37</i>

<i>Figura 21. Plot de voltaje.....</i>	<i>37</i>
<i>Figura 22. Pantalla 2, visualización de voltajes</i>	<i>38</i>
<i>Figura 23. Pantalla 3, curvas de corrientes.....</i>	<i>39</i>
<i>Figura 24. Apertura del puerto Ethernet</i>	<i>39</i>
<i>Figura 25. Dirección IP del PAC3200.....</i>	<i>40</i>
<i>Figura 26. Lectura de parámetros.....</i>	<i>41</i>
<i>Figura 27. Cierre de comunicación Modbus</i>	<i>41</i>
<i>Figura 28. Protección de sobrecarga.....</i>	<i>42</i>
<i>Figura 29. Curva de disparo de Relé térmico</i>	<i>44</i>
<i>Figura 30. Protección contra baja corriente</i>	<i>45</i>
<i>Figura 31. Protección contra alta corriente</i>	<i>46</i>
<i>Figura 32. Protección contra bajo voltaje.....</i>	<i>47</i>
<i>Figura 33. Protección contra alto voltaje de línea a línea</i>	<i>48</i>
<i>Figura 34. Protección contra desbalance de Fase.</i>	<i>48</i>
<i>Figura 35. Protección contra pérdida de fase</i>	<i>49</i>
<i>Figura 36. Horas de encendido del Motor</i>	<i>50</i>
<i>Figura 37. Timer en segundos</i>	<i>51</i>
<i>Figura 38. Cantidad de encendidos por hora</i>	<i>52</i>
<i>Figura 39. Configuración de protección de sobrecarga</i>	<i>65</i>
<i>Figura 40. Corriente Real y Corriente de teórica en falla de sobre carga</i>	<i>66</i>
<i>Figura 41. Configuración de la prueba de pérdida de fase.</i>	<i>68</i>

<i>Figura 42. Curva de la prueba de pérdida de fase.....</i>	<i>69</i>
<i>Figura 43. Protección contra desbalance.....</i>	<i>72</i>
<i>Figura 44. Curva de la prueba de desbalance de fase</i>	<i>74</i>
<i>Figura 45. Parámetros para prueba de falla de alto voltaje.....</i>	<i>76</i>
<i>Figura 46. Parámetros para prueba de falla de bajo voltaje</i>	<i>78</i>
<i>Figura 47. Parámetros de falla contra alta corriente</i>	<i>79</i>
<i>Figura 49. Curva de disparo por falla de alta corriente</i>	<i>81</i>
<i>Figura 50. Configuración de parámetros contra la baja corriente</i>	<i>83</i>
<i>Figura 51. Configuración de falla de arranques por hora</i>	<i>84</i>

ÍNDICE DE TABLAS

Tabla 1. <i>Curva de disparo de Relé Térmico</i>	43
Tabla 2. <i>Valores obtenidos de prueba de protección contra sobre carga</i>	66
Tabla 3. <i>Valores obtenidos de prueba de perdida de fase</i>	69
Tabla 4. <i>Valores obtenidos de la prueba de desbalance de fase</i>	73
Tabla 5. <i>Datos obtenidos de la prueba de alta corriente</i>	80

ÍNDICE DE ANEXOS

A 1. <i>Presupuesto</i>	64
A 2. <i>Desarrollo de prueba de falla de sobrecarga</i>	65
A 3. <i>Desarrollo de prueba de falla de perdida de fase</i>	68
A 4. <i>Desarrollo de prueba de falla de Desbalance</i>	72
A 5. <i>Desarrollo de prueba de falla de Alto voltaje</i>	76
A 6. <i>Desarrollo de prueba de falla de bajo voltaje</i>	78
A 7. <i>Desarrollo de prueba de falla de Alta Corriente</i>	79
A 8. <i>Desarrollo de prueba de falla de baja corriente</i>	83
A 9. <i>Desarrollo de prueba de falla de arranques por hora</i>	84
A 10. <i>Datos técnicos PAC3200</i>	86
A 11. <i>Plano físico vista frontal</i>	88
A 12. <i>Plano físico vista lateral</i>	89
A 13. <i>Plano eléctrico de control</i>	90
A 14. <i>Plano eléctrico de fuerza</i>	91

INTRODUCCIÓN

En la industrial existen máquinas que son monitoreados continuamente dentro del proceso de producción de una planta, estas máquinas a su vez poseen motores críticos para el proceso, por lo cual requieren una protección para fallas específicas, las mismas que no pueden ser detectadas por dispositivos convencionales como guarda motores, fusibles o relés térmicos, etc.

Las fallas imprevistas producen interrupciones en procesos cuyos costos de producción son elevados, ocasionando así grandes pérdidas económicas. Esto puede evitarse mediante el diagnóstico prematuro de la falla. El análisis puede hacerse en línea (sin retirar el motor del proceso), o retirando el motor para poder inspeccionarlo y ensayarlo. El diagnóstico en línea es el que concentra atención en los grupos de investigación académicos o privados por su análisis en línea sin detener la producción.

La detección, diagnóstico y cuantificación de la falla en línea permite planificar las interrupciones en los procesos disminuyendo el tiempo de mantenimiento y las pérdidas. Las fallas comunes en los motores de inducción son: Pérdidas de fase, bajo y sobre voltaje, baja corriente, rotor bloqueado y desbalance de fases.

Estas fallas producen anomalías en: corrientes de estator, par, temperatura de funcionamiento y sonido del motor. Para ello se han desarrollado varias técnicas que permiten detectar estos síntomas y diagnosticar así el tipo de falla presente, algunas tan precisas como para cuantificar y localizar el desperfecto.

Muchas de estas técnicas están basadas o respaldadas en la deducción y estudio de modelos matemáticos que describen el funcionamiento del motor en condiciones de falla, estos modelos, luego de ser validados en la práctica, pueden ser utilizados para obtener datos precisos mediante la simulación por ordenador, eliminando la necesidad de recurrir a numerosos ensayos.

1. EL PROBLEMA

1.1 Planteamiento del problema

Las continuas repeticiones de estas fallas acortan el tiempo de vida útil de los motores lo cual conlleva a tener que reemplazarlos o repararlos en corto tiempo.

Esta actividad implica paradas de producción debido a que se debe cortar la energía eléctrica, desmontar el motor, reinstalación del motor reparado o nuevo, calibración, pruebas y puesta en servicio; estos costos se incrementan entre más crítico sea el motor para el proceso.

1.2 Antecedentes

Más de las dos terceras partes de las cargas eléctricas en las industrias son motores, de aquí la importancia del uso de protecciones eléctricas para ellos.

Los sistemas de protecciones eléctricos tradicionales para los motores actúan en caso de cortocircuitos y sobrecargas, este último tipo de protección responde cuando el motor ha iniciado un proceso degenerativo del aislamiento de sus devanados luego de sufrir sobre calentamiento

1.3 Importancia y alcance

Dentro de las industrias existen equipos que son monitoreados constantemente por su grado de importancia, estas máquinas a su vez poseen motores críticos para el proceso, por lo cual requieren una protección para fallas más específicas, las mismas que no pueden ser detectadas por dispositivos convencionales como guarda motores, fusibles o relés térmicos, etc.

El proyecto está enfocado al diagnóstico de fallas en motores trifásicos de inducción de 1/3 hp sin freno que son supervisadas por un sistema SCADA de la plataforma LABVIEW, adicional el prototipo consta de un medidor de parámetros (Pac 3200) de voltaje y corriente con comunicación Modbus TCP/IP.

1.4 Delimitación del Problema

1.4.1 Temporal:

El diseño y desarrollo del sistema de protección electrónica fue realizado dentro del software de programación del LabVIEW, mientras que el prototipo de demostración es exhibido dentro de las instalaciones de la empresa “SOELEC”

1.4.2 Espacial:

El proyecto se desarrolló durante el transcurso del año 2018 y parte del 2019 y su implementación tiene una duración de cuatro meses más otro mes para ultimar detalles y realizar las pruebas del caso para su posterior presentación en la visita técnica, finalizando en agosto del 2019.

1.4.3 Académica:

El alcance del proyecto en el ámbito académico abarcó los conocimientos adquiridos en el estudio de pregrado de Ingeniería Electrónica, usando elementos, métodos y herramientas aprendidas a lo largo de la carrera y de forma especial en las materias: Instalaciones Industriales, Maquinarias Eléctricas I y II, Instrumentación Industrial, Automatización I y II.

1.5 Objetivos

1.5.1 Objetivo General

Diseñar un prototipo de un sistema de protección electrónica específica para motores de inducción eléctricos trifásicos utilizando un medidor de energía y un sistema SCADA para la empresa SOELEC.

1.5.2 Objetivos específicos

En el presente trabajo de titulación se destinaron varios objetivos específicos que permitieron la culminación del mismo y de acuerdo al desarrollo de este se detallan así:

- Diseñar la estructura del módulo didáctico en formato CAD.
- Diseñar la posición física de los equipos al interior del módulo didáctico mediante la aplicación de software CAD.
- Diseñar un prototipo electrónico que simule fallas en motores eléctricos trifásicos.
- Implementar el módulo didáctico antes diseñado.
- Instalar y conectar los equipos destinados para la operación del módulo didáctico.
- Diseñar e implementar la red de comunicación entre equipos: medidor de energía el contactor y el sistema SCADA.
- Establecer métodos y fórmulas necesarias para las distintas protecciones electrónicas en motores trifásicos de corriente alterna.
- Programar la interfaz de monitoreo, alarmas y fallas dentro del sistema SCADA.
- Programar el funcionamiento de la bobina del contactor del motor.
- Elaborar un manual de 8 prácticas simulando fallas en un motor trifásico.
- Pruebas de funcionamiento y puesta en marcha.

1.6 Justificación

En las industrias existen máquinas que son monitoreados permanentemente por su grado de importancia, estas máquinas a su vez están conformadas por motores eléctricos críticos para el proceso de producción, por lo que requieren una protección para fallas específicas, las mismas que no pueden ser detectadas por dispositivos de protección convencionales tales como guarda motores, fusibles o relés térmicos, etc.

El presente proyecto contiene el diseño de un sistema de protección electrónica mediante la supervisión permanente de parámetros eléctricos de un motor trifásico tipo inducción, el sistema que permite detectar y anticipar fallas, programar mantenimientos preventivos de tal manera que se proteja al motor de una posible falla.

1.7 Descripción de la propuesta

En la actualidad la protección de motores eléctricos en procesos industriales se las realiza mediante la aplicación de varios equipos específicos, por lo que la inversión en ellos se vuelve muy costosa con relación a protección de otros motores dentro del mismo proceso.

Esto genera que la mayoría de las pequeñas industrias utilicen protecciones poco eficientes como guarda motores, fusibles, disyuntores o relés térmicos, etc., ahora al realizar una supervisión mediante el monitoreo y control del encendido del motor trifásico a través de un software, el mismo que puede llegar a obtener un sistema de protección completo, eficiente y accesible para las industrias que contengan máquinas que gestionen procesos de producción mediano o pequeños.

En base a este antecedente el proyecto de titulación constituye el diseño de un sistema de protección electrónica para motores eléctricos trifásicos utilizando

medidor de energía y un sistema SCADA para el control de las protecciones direccionadas.

Para el desarrollo del mismo se dividió el proyecto en 5 etapas:

Etapas 1.- Diseño y construcción del prototipo.

En esta etapa se busca obtener como objetivo la recopilación y la obtención de conocimiento para la realización del diseño del módulo metal mecánico del prototipo en formato CAD, se dimensionarán los equipos necesarios para la construcción del mismo, una vez obtenido el diseño se procederá a la adquisición de materiales y posterior montaje de los mismos en el módulo didáctico aprobado, y para ello se muestra un diagrama esquemático en la figura 1.

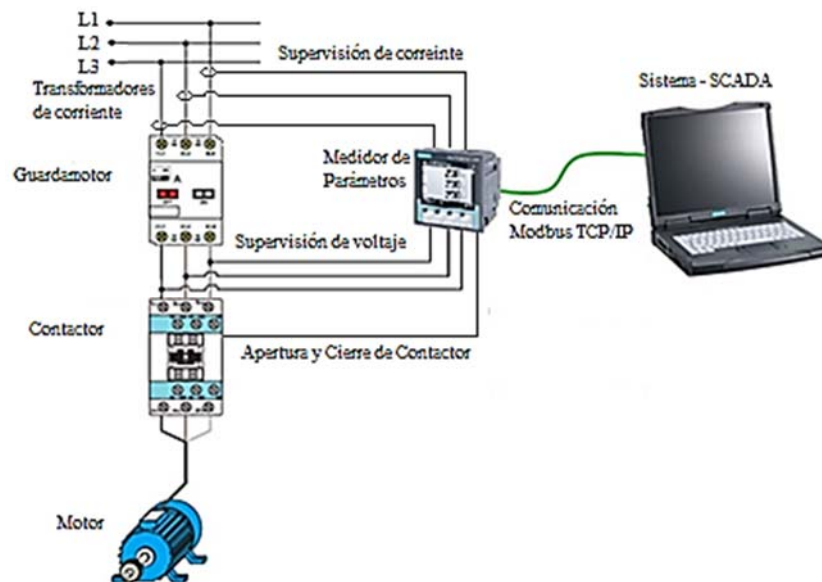


Figura 1. Esquema de la propuesta de proyecto

Etapa 2.- Comunicación.

Una vez instalados los equipos antes detallados en el módulo didácticos se procederá a diseñar e implementar la red de comunicación entre los equipos a utilizar. La lectura y recopilación de datos desde el motor hacia el medidor de energía y del medidor de energía hacia el sistema Scada serán de mucha importancia para la operación del sistema.

Etapa 3.- Programación de sistema de protección electrónica.

Se establecerán las fórmulas y métodos necesarios para realizar la detección de fallas, se programará dentro del sistema Scada la utilización de estas fórmulas y métodos con el fin de poder presentarlas en una interfaz adecuada dividida en las siguientes pantallas:

- Interfaz de monitoreo
- Interfaz de alarmas
- Interfaz de fallas.

Etapa 4.- Conexión y desconexión del motor

Se programará la activación de una salida del medidor de energía, por medio de la cual se realizará la conexión y desconexión del motor a través de la bobina de un contactor, con el objetivo de que se utilice para su habilitación y protección del motor en caso de fallas o reset de las mismas, dicha activación será dirigida por el sistema de protección electrónica previamente desarrollada en el SCADA.

Etapa 5.- Pruebas y retroalimentación

Se simularán fallas en el motor eléctrico trifásico con el fin de recopilar datos y calibrar el funcionamiento del sistema de protección electrónica, las fallas a realizar serán las siguientes:

- Pérdida de fase
- Sobre o bajo voltaje
- Baja corriente
- Rotor bloqueado (sobre carga)
- Desbalance de fases (Corriente)

La adquisición de datos para fines estadísticos de mantenimiento serán las siguientes:

- Número de arranques por hora
- Supervisión de factor de potencia
- Supervisión de potencia activa
- Horas de funcionamiento/ horas de parada

1.8 Beneficiarios de la propuesta e intervención

El presente proyecto está enfocado a beneficiar a los estudiantes de ciclos finales de la carrera de ingeniería electrónica y a su vez al sector industrial ya que podrán utilizar tecnología electrónica fácilmente ajustable a sus necesidades de trabajo, para un mejor manejo de planes de mantenimiento y recuperación de datos de horas de operación por cada motor o proceso.

A la sociedad en general ya que se ha logrado superar las deficiencias de las protecciones eléctricas al desarrollar aplicaciones electrónicas que abarcan protecciones de mayor cantidad de fallas y sobre todo de forma más anticipada las cuales impiden la degeneración los devanados en los motores trifásicos de corriente alterna.

1.9 Métodos.

Para la propuesta de titulación se realizó un análisis previo al planteamiento del proyecto donde se encontró una problemática en común en las industrias de

procesos pequeños y medianos de Guayaquil, alto índice de paradas de procesos por fallo en motores de inducción, donde se identificaron factores claves que al cambiarlos generarán un sistema óptimo para la supervisión, monitoreo y protección de motores trifásicos.

1.9.1 Método científico

Las principales causas por las que los motores de inducción sufren daños irreparables, se deben al exceso de trabajo mecánico asociado y problemas en el suministro eléctrico que alimenta el motor, mientras que en segundo plano se encuentran los problemas asociados con el deterioro de las partes que lo componen.

Las fallas en los motores eléctricos se dan en un 37% en el estator debido a cortocircuitos entre los devanados un 10% en el rotor debido a la sobrecarga que sufre el eje un 41% en los rodamientos por desgaste de sus partes y 12% por fallas externas por pérdida de fases entre otras (Oscar, 2017). En el proyecto de sistema de protección electrónica, se pretende abarcar una protección para estos tipos de causas.

1.9.2 Método analítico

El presente proyecto fue analizado en cinco etapas:

- Diseño y construcción del prototipo.
- Sistema de Comunicación.
- Programación del sistema de protección electrónica.
- Conexión y desconexión del motor.
- Pruebas y retroalimentación.

Dentro de la etapa 3, se distribuyó el análisis de las protecciones en dos grupos: protecciones de fallas y el análisis de datos para mantenimiento.

1.9.3 Método sintético

La protección de los motores de inducción se logró a través de la supervisión constante de los parámetros de energía que ingresan al motor y la variación de los mismos por cambios físicos dentro del motor, en caso de detectar un valor fuera del rango de protección, esta activará el contactor que permite la desconexión del mismo.

1.9.4 Método deductivo

Debido a cambios imperceptibles dentro del motor por desgaste de sus partes o causas externas fue necesaria la instalación de un sistema de protección electrónica capaz de actuar antes de que se genere un daño permanente en el motor.

1.9.5 Método inductivo

Hoy en día el uso de medios electrónicos de protección va en aumento por lo cual se espera replicar este proyecto en las diferentes empresas de procesos medianos y pequeños.

1.9.6 Método histórico lógico

El desarrollo de aplicaciones electrónicas para la protección de dispositivos que ayudan al mejor manejo de equipos eléctricos va en aumento desde los años 70, esto se da con nacimiento del PLC y las formas de manejo de energía para reducir su consumo como el variador de frecuencia que surgió entre los años 70 y 80 lo cual demuestra el desarrollo exitoso de esta tecnología.

2. MARCO TEÓRICO

2.1 MOTOR ELÉCTRICO

Las máquinas eléctricas rotativas sirven para transformar la energía eléctrica en energía mecánica o viceversa (Generador). El generador es la máquina que produce energía eléctrica por transformación de la energía mecánica, mientras que el motor, obsérvese en la figura 2, es una máquina que produce energía mecánica por transformación de la energía eléctrica.



Figura 2. Motor de inducción.

Chapman, (2012) Una máquina que solo tiene un conjunto continuo de devanados de amortiguamiento se llama máquina de inducción. Se nombran de esta forma ya que el voltaje en el rotor se excita a las bobinas del rotor en lugar de estar realmente conectados por conductores. La particularidad distintiva de un motor de inducción es que no se requiere de corriente de campo de cd para que la maquina marche.

Sin embargo, es posible utilizar una máquina de inducción como motor o generador, muestra algunas desventajas como generador y, por ende, rara vez se utiliza como tal. Por esta razón a las máquinas de inducción normalmente se les llama motores de inducción.

2.2 Guarda Motor

Los guarda motores son los dispositivos más utilizados para la protección de motores de bajo amperaje, estos poseen dos tipos de protecciones, magnética y térmica, contra cortocircuitos y contra sobrecargas, por lo cual son especialmente diseñados para la protección de motores, soportando el pico de corriente al encendido de los mismos, el guarda motor, mostrado en la figura 3, consta con un dispositivo mecánico que permite la regulación de su corriente de operación, la clase de disparo no es configurable, por lo cual requiere el reemplazo del dispositivo en caso de que varíe la aplicación del motor.

Bastian, (1996) Los guarda motores son interruptores que se usan para maniobrar simultáneamente todos los polos de un motor, al mismo tiempo protege contra la destrucción por fallo del arranque, sobrecarga, disminución de la tensión de la red y avería de un conductor en redes trifásicas.



Figura 3. Guarda motor

Disponen de un mecanismo de disparo térmico para proteger el devanado del motor y, generalmente, de un mecanismo de disparo electromagnético. Como

todos los interruptores de protección, tienen un mecanismo de desganche permanente.

2.3 El Contactor

Este dispositivo efectúa la función de comando o permutación. El contactor es mecánico de conexión comandado por una bobina con una ejecución de clase encendido y apagado, véase en la figura 4. En el primer caso cuando la bobina se está alimentada, el dispositivo cierra sus cuchillas y cierra el circuito entre la fuente y la carga lo que permite que la corriente fluya través de sus contactos de potencia.

Existen dos tipos de contactores según su tecnología, la parte de la bobina que controla los contactos móviles puede trabajar por rotación sobre un eje o por deslizamiento paralelo con referencia a una parte fija o por una mezcla de las dos.

Cuando la bobina está sin energía, el dispositivo apertura sus contactos ya que se acciona un resorte de presión o de la fuerza de la gravedad de los contactos según la estructura constructiva de contactor.



Figura 4. Contactores

Estos contactores ofrecen como ventaja la capacidad de apertura o cierre de grandes corrientes por medio de un dispositivo de baja corriente, como es la bobina del contactor, tienen una cifra grande de maniobras lo cual lo hace óptimo para dar servicio intermitente y continuo.

Además, goza de la capacidad de actuar bajo comandos remotos o automáticos, son duraderos y confiables puesto ya que carecen de elementos internos frágiles.

Las descripciones técnicas principales del contactor se especifican a continuación:

El tipo de uso define las condiciones de alimentación y corte de la corriente dependiendo de la corriente nominal I_e y el voltaje nominal U_e . La categoría de uso también es definida por la de la naturaleza de la carga a alimentar que pueden ser: motor a jaula de ardillas, motor rotor bobinado, resistencias, etc. Las condiciones en las que la alimentación o el corte de la intensidad eléctrica se dan como: motor en funcionamiento normal, corte durante el arranque, motor con rotor bloqueado, etc.

La norma IEC 947 las categoriza en las siguientes clases:

AC1: Que pertenece a cualquier carga de corriente alterna con factor de potencia de 0.95

AC2: Le pertenece al accionamiento de motores con rotor bobinado. Al cerrar el contactor cierra sobre una intensidad de arranque que va en el orden de dos y media veces la intensidad nominal del motor. El contactor apertura la intensidad de arranque a un voltaje que no excede al de alimentación. Se ubican en esta categoría algunos dispositivos para puentes grúa y máquinas de cuya potencia es alta con tiempos de arranque extensos.

AC3: Le pertenece a la ejecución de motores de jaula de ardilla con apertura del contactor en operación normal del motor. El contactor cierra sobre una corriente

que puede ser de 5 a 7 veces la intensidad nominal del motor y apertura la intensidad nominal del mismo con un voltaje entre bornes que será cerca del veinte por ciento de la alimentación de la fuente. La apertura es este caso no es crítica.

AC4: Para el accionamiento de motores de jaula de ardilla con apertura del contactor sobre la intensidad de arranque del motor. El contactor cierra sobre una intensidad que puede ser de cinco a siete veces la intensidad nominal del motor y abre la misma intensidad con un voltaje entre bornes que será mayor cuanto menor sea la velocidad del motor, pudiendo alcanzar igual magnitud que el voltaje de la fuente de alimentación. En esta categoría se encuentran algunos equipos de izaje de baja potencias.

2.4 SCADA

SCADA (Supervisory Control And Data Acquisition) por sus siglas en Ingles se refiere a la supervisión, control y adquisición de datos de un sistema local o remoto. Los sistemas SCADA, detallado en la figura 5, son utilizados en las industrias para el monitoreo de señales y el control de las mismas sin necesidad de acceder a un controlador lógico programable, esto reduce el tiempo de reacción o para en caso de daño o fallo en la calibración de sensores y hace más fácil la operación de la máquina.

Rodriguez, (2007) No solo se define como un sistema de control, sino de una utilidad de un programa de monitorización y control, que hace la tarea de interface entre los niveles de supervisión y de gestión, a una escala más alta.

Para fructificar perfectamente su uso se debe tener como fin su funcionalidad entera de control y supervisión en sistemas operativos en cualquier computadora personal estándar, tener una arquitectura abierta que admita mezclas con aplicaciones estándar y de usuario, que permitan a los integradores diseñar soluciones de manejo y visualización optimizadas, su implementación debe ser

simple, sin altas demandas de hardware, fáciles de manejar y con interfaces amigables con el usuario final, adicional debe consentir la unificación con las herramientas ofimáticas y de fabricación, ser fácilmente configurables y escalable, debe de estar capacitado para crecer o acomodarse según las necesidades variables de la empresa. Se requiere tener independencia del sector y la tecnología, con aplicaciones de mando y supervisión integradas.

Al ser una herramienta de supervisión y control sus beneficios consiguen abarcar varias áreas dentro de las industrias, como en la económica, resulta menos costoso monitorear desde una oficina los eventos ocurridos en un área específica de trabajo que enviar a un recurso a recorrer la planta hasta identificar el evento y llevar reportes a la oficina.

El tener acceso a la configuración y verificar el estado actual de los elementos dentro de un área de trabajo, agiliza las correcciones que exige el proceso lo que reduce tiempo de paradas.

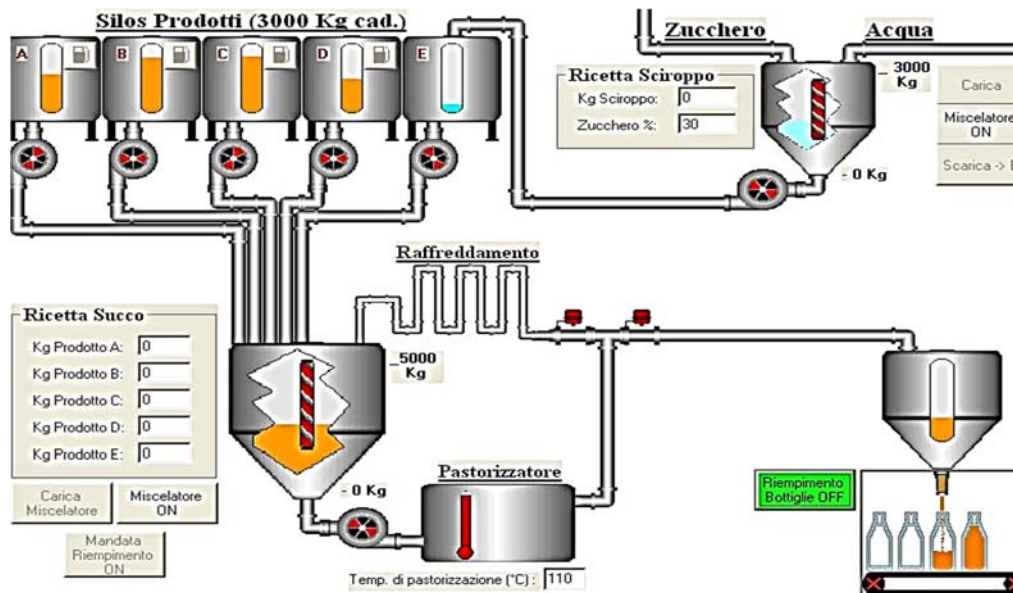


Figura 5. Scada (Gutierrez, 2013)

La adquisición de datos hace realidad la posibilidad de vigilancia en tiempo real de la producción, el almacenar este conjunto de datos nos permite llevar datos estadísticos y automatizarlos para realizar un mejor plan de mantenimiento.

Su representación graficas de los eventos, reduce la distancia entre el hombre y la máquina lo cual genere más confianza al operador además de reducir costos y espacio dentro de la planta al sustituir grandes paneles de control por pantallas de presentación.

2.5 Comunicaciones Industriales

En la actualidad las comunicaciones industriales obtienen una alta jerarquía en nuestro sistema de automatización. Los dispositivos tienen la obligación de comunicarse entre ellos de forma segura y tomando como base los más actuales estándares de comunicación.

En este punto se pueden utilizar soluciones que posean estándares de comunicación con mayor índice de instalación en el mundo, como lo son:

- **MODBUS (a utilizar)**
- PROFINET.
- INDUSTRIAL ETHERNET.
- PROFIBUS
- AS-i

Modbus, protocolo con bases en el modelo Maestro Esclavo (RTU) o clientes y servidores (TCP/IP), se caracteriza por su fácil implementación y su instalación es fácil ya que requiere poco desarrollo, es público y controla datos en bloque.

Modbus admite el manejo de una red de equipos y transmite los resultados a una computadora, es usado a su vez para la conexión de una computadora de visualización con una unidad remota (RTU) en sistemas de supervisión y

adquisición de datos (SCADA). Existen versiones del mismo para ser usado en puertos series y Ethernet.

MODBUS TCP / IP, nótese figura 6, dicho protocolo es una variedad de la familia modbus de protocolos de comunicación sencillos, de distribuidor neutral, con la finalidad de supervisar y controlar dispositivos de automatización. La utilización más frecuente de los protocolos en la actualidad es para la comunicación Ethernet de PLC, módulos de entrada, salida y puertas de enlace hacia otros buses de campo sencillos o redes de I/O.

Rosado, (2009) El protocolo MODBUS TCP / IP se está publicando como un estándar de automatización ('de facto'). Las funciones del modbus poseen valor para la interoperabilidad de los equipos de automatización en general, y qué partes son "equipaje" del uso alterno del modbus como protocolo de programación para PLC.

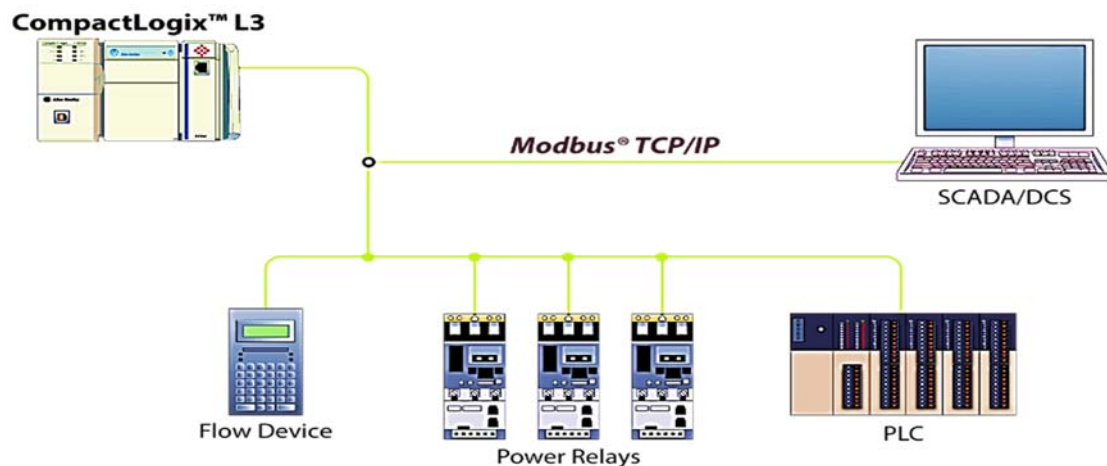


Figura 6. Comunicación Modbus TCP/IP (*Prosoft technology, 2017*)

Los protocolos profinet son usados en redes industriales con bases en ethernet que une el hardware con los protocolos de ethernet a los requerimientos reales de la industria de automatización, sus comunicaciones son más rápidas y de alta fidelidad que incrementan al máximo la productividad de las fábricas.

El protocolo Industrial Ethernet es una red estándar con bases en la norma IEEE802.3 planteada especialmente para la industria, con dispositivos robustos e instalaciones libres de distorsión, fue delineada para funcionar a nivel de célula, pero con una gran potencialidad para ingresar al nivel de los buses de campo usando protocolos normalizados como iso y TCP/IP

El protocolo profibus es el estándar de red de campo abierto e independiente de proveedores, en el cual la interfaz de ellos admite una amplitud de funciones en procesos de fabricación y automatización predial, posee tres versiones de su protocolo, los cuales son, Profibus FMS, Profibus PA y Profibus DP. Siendo Profibus DP la solución de gran velocidad del protocolo Profibus, fue desarrollado para la conexión entre los sistemas de automatización y los equipos descentralizados.

El bus de sensores y actuadores AS-i, es considerado una alternativa económica al cableado tradicional, se caracteriza por enviar y recibir datos a través del mismo bus de alimentación.

2.6 Protección De Motores

El motor de inducción genera trabajo útil al transformar efectivamente la energía eléctrica en mecánica. Así cuando la tensión de alimentación de cada fase es similar, produce un campo magnético giratorio de intensidad constante dentro del motor.

Peña, (1994) Nos indica que son incontables los elementos que pueden causar daños a los motores eléctricos. Lo importante de diagnosticar y prevenir con anterioridad una falla exige investigar de forma continua los elementos que las generan.

Los daños más comunes en los motores son generados por dificultades de tipo eléctrica, sin despreciar que existe un porcentaje considerable derivado de daños mecánicos u otros elementos.

Teniendo en cuenta un análisis experimental, se consigue aseverar que las fallas más frecuentes en el aislamiento son generadas por los siguientes elementos:

- Excesos de temperatura.
- Humedad.
- Suciedad y polvo.
- Medio ambiente corrosivo.
- Exceso de vibraciones.
- Deterioro por tiempo.
- Sobrecargas.

Las fallas eléctricas son producidas comúnmente por el desgaste del sistema de aislamiento de las bobinas, como consecuencia de sobrecargas prolongadas, operación del motor con al menos una fase menos, voltajes de alimentación desbalanceados y envejecimiento del barniz u otro elemento aislante, los cuales suelen ser provocados por conexiones fuera de estándar, contactos sucios o flojos, la incorrecta calibración de los sistemas de protección y el negligente manejo de los fusibles.

Los problemas recurrentes que se busca proteger, es la falla por sobre carga, esta se da cuando el motor posee un incremento en su carga y en el empleo de intensidad eléctrica, para hacerle frente a esta situación, se necesita implementar los protectores adecuados.

Dentro de las causas más frecuentes de daños prematuros en motores eléctricos es el desbalance en la tensión de alimentación que ocurre si el valor del voltaje de alimentación de línea en cada fase no es el mismo. Si la diferencia de tensión excede el uno por ciento se genera un incremento en la temperatura

del motor, es decir, funcionará en caliente, causando el deterioro del lubricante de los rodamientos y del sistema de aislamiento.

2.7 Mantenimiento Industrial

Son las actividades usadas para tener las instalaciones y el equipo en condiciones adecuadas para el trabajo que fue creado; además de optimizar la fabricación buscando la máxima confiabilidad y disponibilidad de las instalaciones y dispositivos.

Castillo, (2014) se manifiesta diciendo que el mantenimiento tiene sus bases en los principios del respeto para todos los funcionarios y empleados, el buen liderazgo, el trabajo en grupo compartiendo responsabilidades, compromiso con el medio ambiente y la seguridad, propiciar ambiente de responsabilidad donde se desarrolle la habilidades y conocimientos.

Existen varios tipos de mantenimientos, los cuales se detallan a continuación:

Mantenimiento correctivo. – El cual se lleva con el fin de superar los defectos que se han ocurrido en el dispositivo. Se clasifica en:

Mantenimiento no planificado. - Es el mantenimiento de emergencia. Debe efectuarse con urgencia ya sea por una avería imprevista a reparar lo más pronto posible o por una condición imperativa que hay que satisfacer.

Mantenimiento planificado.- Se sabe con antelación qué es lo que debe hacerse, de modo que cuando se pare el equipo para efectuar la reparación, se disponga del personal, repuesto y documentos técnicos necesarios para realizarla correctamente

Mantenimiento predictivo.- Este mantenimiento está basado en la inspección para determinar el estado y operatividad de los equipos, mediante el conocimiento de valores de variables que ayudan a descubrir el estado de operatividad.

Mantenimiento preventivo.- Es el que se ejecuta con el objetivo de prevenir la frecuencia de problemas y mantener en un estado determinado a los elementos, es conocido por mantenimiento preventivo periódico o directo, ya que sus actividades están controladas por el tiempo; está basado en la confianza de los dispositivos.

2.8 PAC 3200 ETH

SIEMENS,(2008) El multimedidor SENTRON PAC3200 es capaz de cuantificar y mostrar la energía activa, reactiva y aparente de la carga. Este medidor lee las magnitudes de la energía y potencia en los cuatro cuadrantes, es decir, capta por separado cuando el sistema entrega energía y cuando la obtiene. Adicional, hace posible el registro en tiempo real de los valores medios de la potencia reactiva y activa dentro de un periodo de medición. Estos valores posteriormente pueden ser procesados en un sistema de gestión de la energía eléctrica para conseguir la evolución de las cargas.

El multimedidor SENTRON PAC3200, mostrado en la figura 7, podría ser empleado en todos los puntos donde se haga consumo de energía eléctrica. obtiene distintos valores de medición y luego son presentados en un display LCD gráfico, además de captar más de cincuenta magnitudes eléctricas, como los valores de la energía eléctrica, potencia, frecuencia, factor de potencia, simetría y THD, desviación de la intensidad de la corriente tensiones.

Puede ser conectado en redes de una o más fases con y sin el cable del centro estrella.

Esto es una propiedad importante que admite obtener la medida en forma directa a las tensiones de fase hasta 830 voltios, se utiliza para la captura de mediciones por medio de transformadores de tensión requiriendo sólo la configuración correspondiente a la relación de transformación.



Figura 7. PAC3200 ETH

Las entradas para corrientes están planteadas para mediciones con transformadores de corriente de relación a cinco o a un amperio. En cuanto a la comunicación el multimetro sentron Pac3200 tiene interfaz Ethernet y, por esta razón, no necesita de elementos adicionales. Esto ahorra costos y espacio.

Es de esta forma que el medidor se puede configurar a través de LAN, y por estas también conseguirán transmitirse los datos de medición. Por ende se podrá seleccionarse entre el protocolo de sistema de Siemens SEAbus TCP y Modbus TCP.

2.9 MODBUS TCP/IP

Modbus/TCP se refiere a menudo como MODBUS sobre Ethernet. En su mayor parte, es simplemente paquetes Modbus encapsulados en estándar TCP/IP, lo

cual admite a los elementos Modbus/TCP conectarse inmediatamente, fácilmente y comunicarse a través de redes Ethernet y fibra. Como la estructura de mensajería Modbus es el protocolo de aplicación que define las normas para la organización y transmisión de mensajes Modbus TCP/IP, esto quiere decir que TCP/IP permite que los bloques de datos binarios se intercambien entre ordenadores, también es un estándar mundial como base para la Worl Wide Web, tal como se muestra en la figura 8 adjunta al documento.

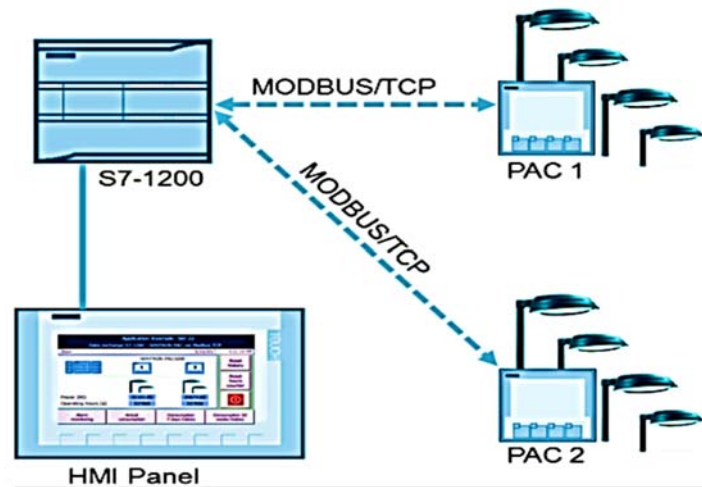


Figura 8. Modbus TCP/IP (SIEMENS, Product Support, 2014)

La principal funcionalidad de TCP es que los paquetes de datos se reciban de forma correcta mientras que se asegura con la IP el destino del mensaje. Teniendo en cuenta que TCP/IP no es más que un protocolo de transporte y no define los datos ni cómo deben interpretarse, a demás transporta los datos de la estructura del mensaje Modbus entre elementos compatibles. Por lo que el protocolo Modbus TCP/IP combina una red física con una creación de una red estándar TCP/IP y un método estándar de representación de datos (Modbus como protocolo de aplicación).

Algunos dispositivos son compatibles con Ethernet hoy en día, ha aumentado su uso en aplicaciones industriales. Al igual que con Ethernet, Modbus está libremente disponible, accesible a cualquier persona y ampliamente soportado

por muchos fabricantes de dispositivos industriales. también es fácil de entender y un candidato natural para su uso en la construcción de otros estándares de comunicación industriales.

Por la similitud, la unión del protocolo de aplicación Modbus con el tradicional IEEE 802. de Ethernet compone un fuerte estándar de comunicación industrial en Modbus TCP/IP y ya que comparten algunas características físicas y de capa de enlace sigue siendo totalmente compatible con la infraestructura Ethernet instalada de cables, conectores, interfaz de red tarjetas, los concentradores y conmutadores.

3. DESARROLLO DEL PROYECTO

Para la elaboración del prototipo y el desarrollo de la aplicación del sistema de protección electrónica para motores eléctricos trifásicos, se dividió el proyecto en dos partes, el diseño y la fabricación del módulo que comprende el hardware del proyecto y como segundo punto el desarrollo de la aplicación mediante un sistema Scada realizado en LabVIEW, es decir, el software del proyecto.

Previo a la construcción del gabinete se realizó el diagrama eléctrico mediante el software de diseño AutoCAD, en este plano se detallan las conexiones necesarias para generar las fallas a las que es sometido el motor trifásico.

El diseño del plano eléctrico se divide en dos partes, el circuito de fuerza en la hoja 1 y el circuito de control en la hoja 2.

En el circuito de fuerza se puede apreciar las conexiones que van hacia el motor, así como sus protecciones físicas, el disyuntor principal de alimentación, el guarda motor y los fusibles de protección para el PAC3200 ETH, véase en la figura 9.

En el Plano eléctrico de control se puede observar la conexión del relé, así como los contactos auxiliares del guarda motor y contactor.

En el mismo se detallan las conexiones de los indicadores luminosos de marcha y paro, además de mostrar las conexiones a las diferentes luces de la baliza y la activación del contactor principal del motor, véase en la figura 10.

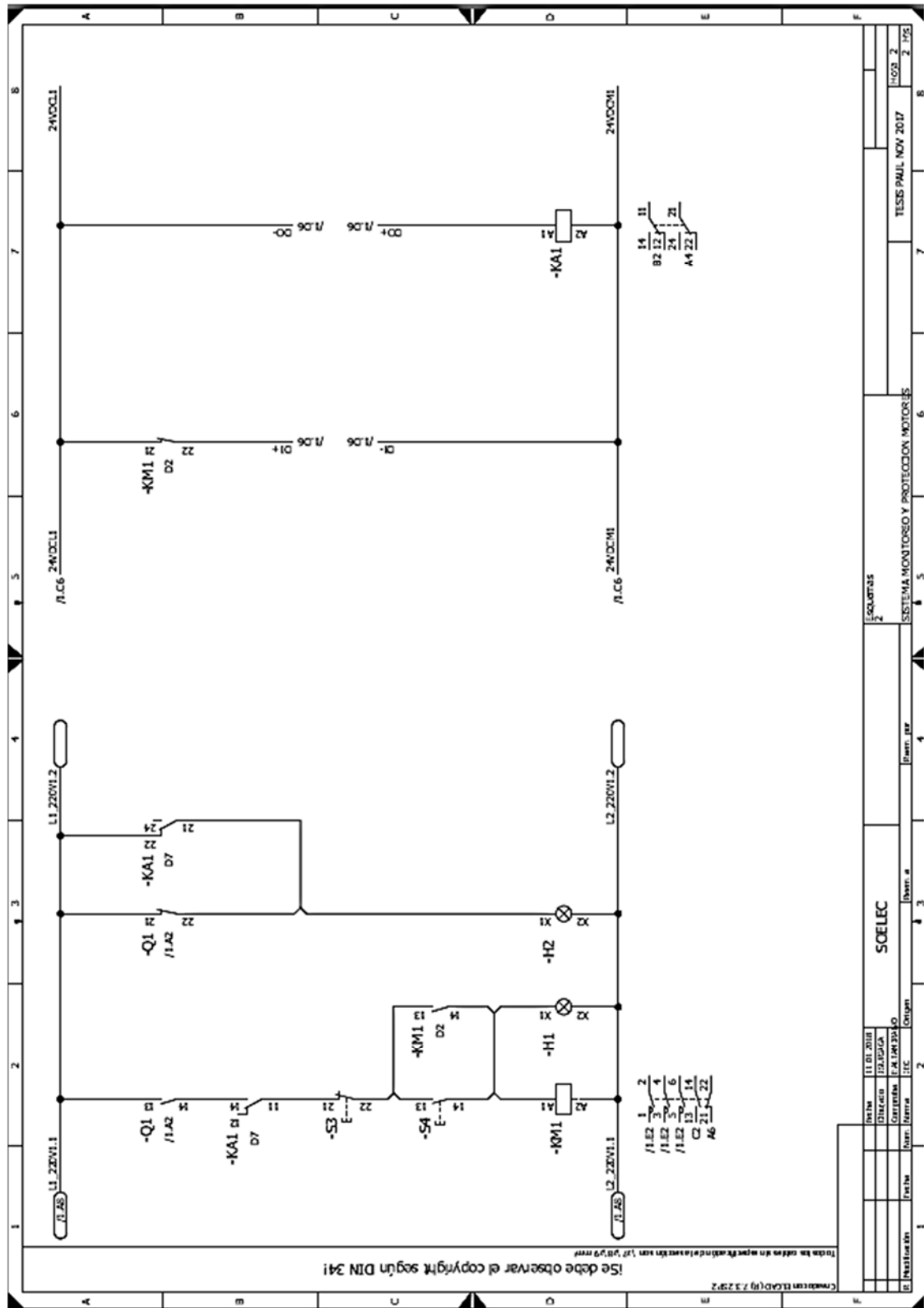


Figura 10. Plano eléctrico de control

3.1 HARDWARE

Para la fabricación del módulo generador de fallas se tomó en cuenta las dimensiones de los equipos y la facilidad de manipulación de los elementos móviles, se ubicaron los equipos de tal forma que su supervisión y el accionamiento de botones y switches estén separados de las protecciones y actuadores del módulo, los equipos que no requieren una supervisión constante o manipulación directa se les designó un área dentro del gabinete.

Se desarrollaron los planos físicos del módulo mediante el software de diseño AutoCAD, con sus respectivas dimensiones y vistas, lateral y frontal, véase en la figura 11.

En el plano se detallan las dimensiones del panel de montaje y el alto de la base donde se ubica el motor de 3/4 de hp del lado izquierdo, en la parte superior el PAC3200 y del lado derecho del mismo los botones de encendido y paro, los switches tipo ojos de cangrejos que generan las fallas.

En el lado izquierdo se ubican los elementos de protección eléctrica, el guardamotor y los disyuntores a su derecha en la primera fila, el contactor con la fuente y el relé de control en la segunda fila.

El motor se encuentra cableado internamente para obtener doce borneras correspondientes a los extremos de las y seis bobinas, dichas borneras se encuentran al lado derecho del motor ubicadas en la base.

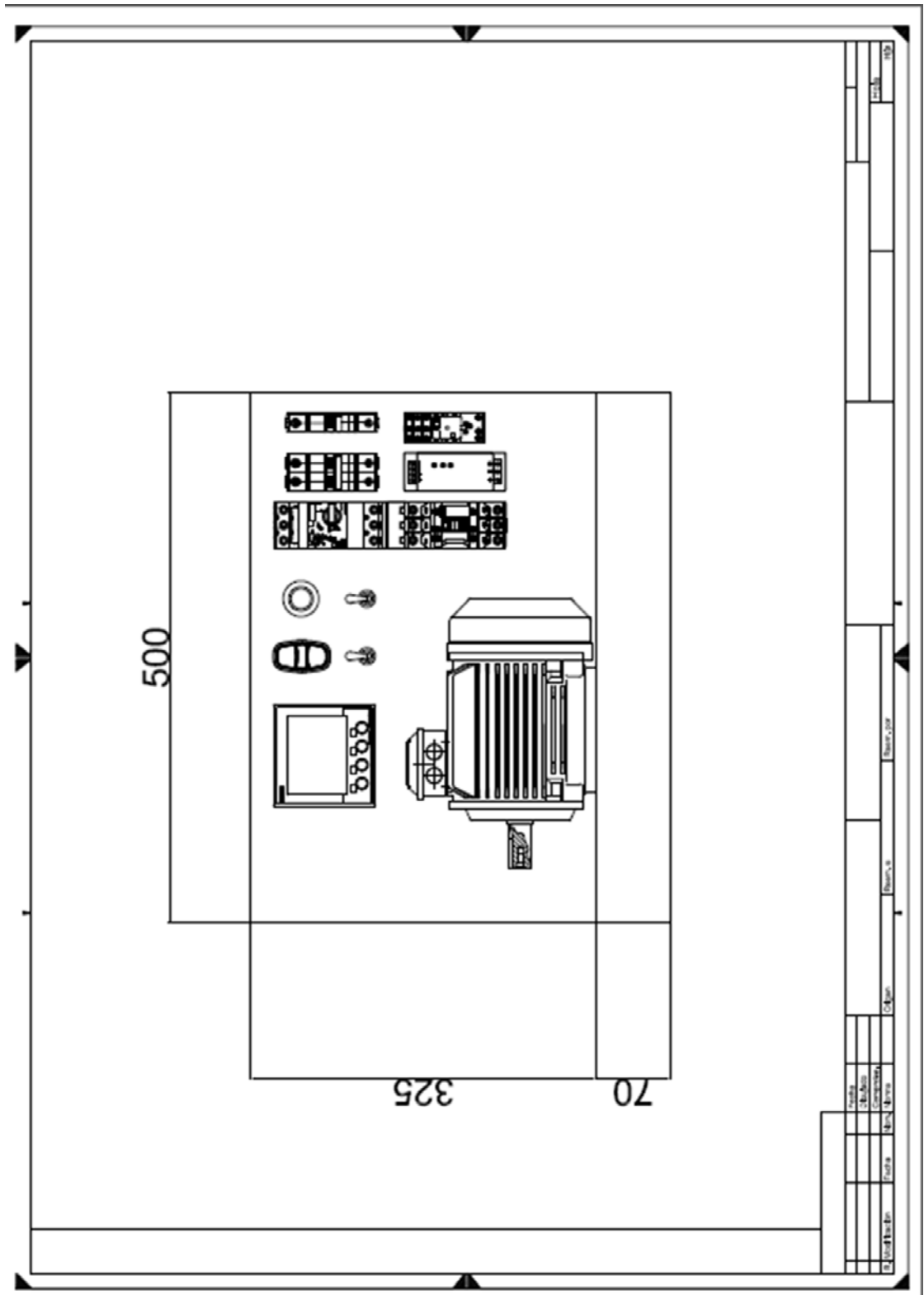


Figura 11. Plano físico del módulo

El Gabinete fue construido en acero, como lo muestra la figura 12, adaptando una paca central en su interior para el montaje de equipos, con una puerta posterior para acceder al cableado interno, adicional se colocó una placa de montaje en la parte delantera del módulo para hacer más fácil su mantenimiento y reemplazo en caso de necesitarlo.



Figura 12. Modulo en construcción.

En la placa de montaje frontal constan los equipos que muestran las partes del proceso como la marcha el paro o falla del sistema, así como los botones que permiten el accionamiento de las fallas de perdida y desbalance de voltaje en las fases, adicional el frenado del motor es realizado a través de una palanca que frena o baja las revoluciones del motor, la distribución de los equipos se muestra en la figura 13 a continuación.



Figura 13. Modulo culminado

3.2 SOFTWARE

Para el desarrollo del software se determinaron los valores más relevantes del sistema que necesitan supervisión constante y control de variables críticas en el proceso, la forma de captación de dichas señales se las realizó a través transformadores de corriente los cuales envían la información al PAC3200 ETH.



Figura 14. Configuración del PAC3200 ETH

Se requirió configurar el PAC3200ETH, tal como se muestra en la figura 14, para la lectura correcta de los TC, por lo cual ingresamos al menú “Settings” donde se realizó la configuración de los parámetros básicos como el lenguaje y la relación de transformación de los CT “Current Transformation” la misma que se configuró de 50 a 5

La lectura del voltaje de cada línea se la realiza de forma directa y es tomada de la salida del guarda motor, una vez determinada la recepción de estas señales se procedió a realizar el algoritmo de lectura de la información almacenada en el PAC3200 ETH para su posterior presentación en las pantallas del sistema SCADA.

A su vez, se tomó lectura de las direcciones Modbus detalladas en la tabla 1, en la tabla se muestran las variables de proceso leídas a lo largo del programa con su respectivo número de dirección.

Tabla 1. *Tabla de lectura de direcciones Modbus.*

Variable Leída	Dirección Modbus
Potencia Aparente de la fase 1	19
Potencia Aparente de la fase 2	21
Potencia Aparente de la fase 3	23
Potencia Activa de la fase 1	25
Potencia Activa de la fase 2	27
Potencia Activa de la fase 3	29
Potencia Reactiva de la fase 1	31
Potencia Reactiva de la fase 2	33
Potencia Reactiva de la fase 3	35
Factor de potencia de la fase 1	37
Factor de potencia de la fase 2	39
Factor de potencia de la fase 3	41
Frecuencia	55
Potencia Aparente	63

Potencia Activa	65
Potencia Reactiva	67
Factor de Potencia	69
Porcentaje de desbalance de Voltaje	71
Porcentaje de desbalance de Corriente	73
Código de diagnóstico de Falla	205
Estado de la salida digital del PAC3200 ETH	207
Estado de la entrada digital del PAC3200 ETH	209
Horas de funcionamiento	213
Energía Aparente en el parámetro	801
Energía Activa en el parámetro	817
Energía Reactiva en el parámetro	833

Nota. Extraído del manual PAC3200.

Se realizó la activación de las protecciones y la configuración de los límites programables.

En la siguiente figura 15 se muestra la lectura de la variable VL1L2, voltaje de línea 1 a línea 2, este es comparado con el setpoint de sobre voltaje, SP_OVL1,

luego es comparado con el bit de habilitación, si la comparación se mantiene por el tiempo programado en el settime, ST_OVL1, se envía un bit que activa la salida digital que realiza la desconexión del motor.

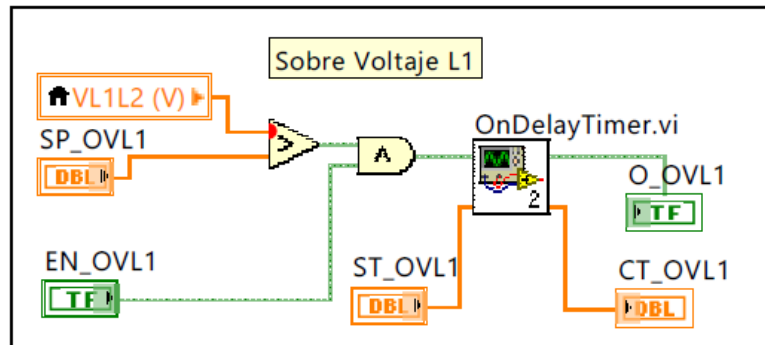


Figura 15. Configuración de protecciones

En la siguiente figura 16 se muestra la lectura de la variable IL1, corriente de línea 1, este es comparado con el setpoint de sobre corriente, SP_OCL1, luego es comparado con el bit de habilitación, si la comparación se mantiene por el tiempo programado en el settime, ST_OCL1, se envía un bit que activa la salida digital que realiza la desconexión del motor.

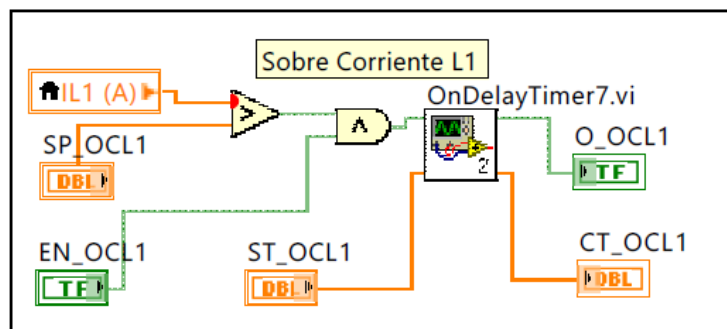


Figura 16. Configuración de protecciones

En la figura 17 se muestra la lectura de la variable VL2L3, voltaje de línea 2 a línea 3, este es comparado con el setpoint de sobre voltaje, SP_OVL2, luego es comparado con el bit de habilitación, si la comparación se mantiene por el tiempo

programado en el settime, ST_OVL2, se envía un bit que activa la salida digital que realiza la desconexión del motor.

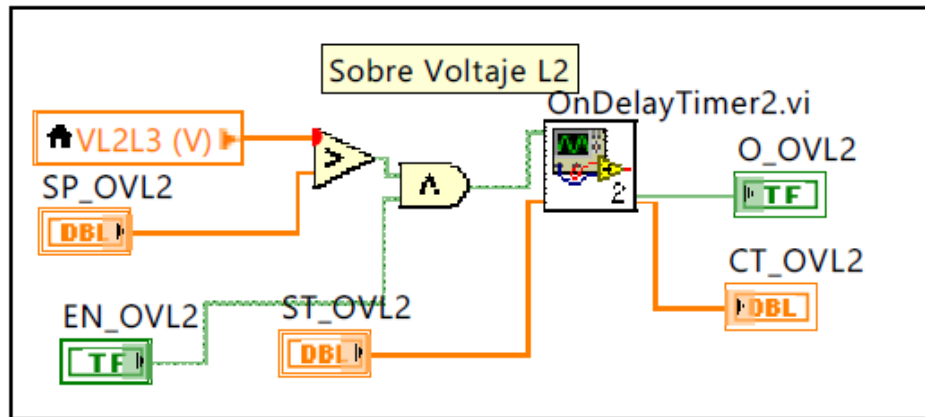


Figura 17. Configuración de protecciones

En la figura 18 se muestra la lectura de la variable IL2, corriente de la línea 2, este es comparado con el setpoint de sobre voltaje, SP_OCL2, luego es comparado con el bit de habilitación, si la comparación se mantiene por el tiempo programado en el settime, ST_OCL1, se envía un bit que activa la salida digital que realiza la desconexión del motor.

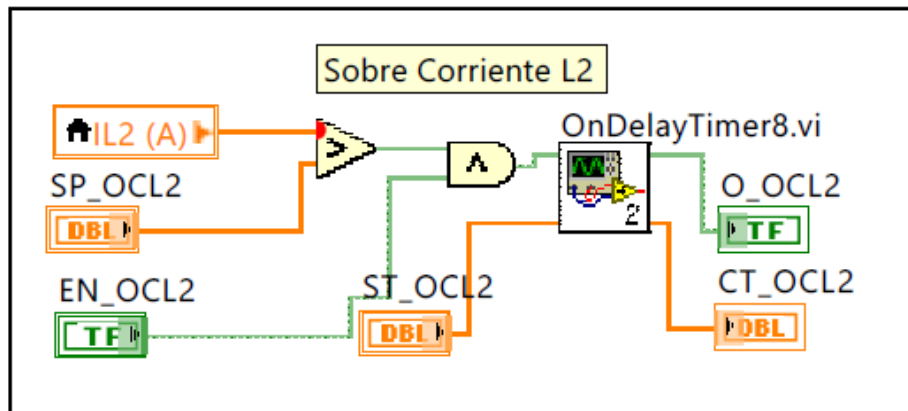


Figura 18. Configuración de protecciones

En el sistema Scada se visualiza una pantalla dividida en tres secciones:

Configuraciones y Alarmas (Ajustes):

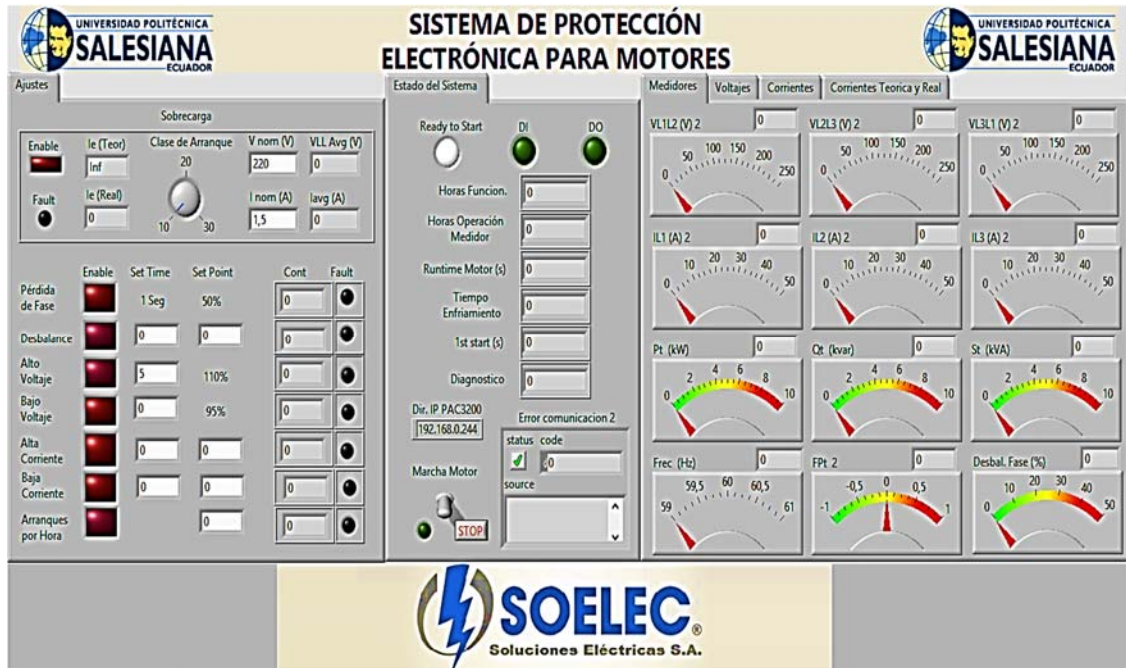


Figura 19. Pantalla de Monitoreo

En esta sección el usuario puede habilitar y configurar las protecciones electrónicas, ubicadas en el lado izquierdo de la figura 19, el tiempo de disparo, el tipo de arranque y el umbral de corriente o voltaje, además de un área donde se puede visualizar mediante indicadores de fallas y alarmas del sistema el tiempo que transcurre antes de activar las protecciones físicas.

Estado del sistema:

Ubicado en la parte central de la figura 19, muestra el estado actual del sistema, si este está listo para arrancar, parado o corriendo un tiempo de enfriamiento, dentro de esta sección se muestra las horas de funcionamiento, el tiempo de enfriamiento y código de estado del PAC3200 ETH.

Se detalla las horas de funcionamiento desde el primer arranque

Curvas de Voltaje:

En la segunda pantalla se exponen en tiempo real la curva de voltaje, nótese la figura 20 muestra el proceso de captación de las señales obtenidas en el PAC3200ETH mediante la lectura de los parámetros 7, 9 y 11 que contienen los valores de voltaje de línea a línea.

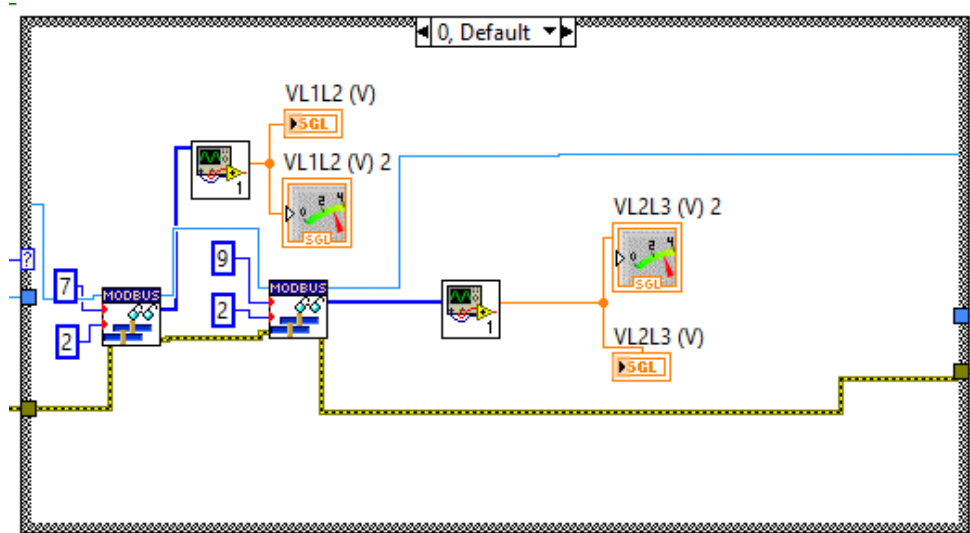


Figura 20. Obtención de Voltajes de Línea

Los datos obtenidos son enviados al indicador de nivel de voltaje, como se observa en la figura 21 y hacia las variables internas del programa VL1L2, VL2L3, VL3L1, las cuales son mostradas en el Plot Voltajes.

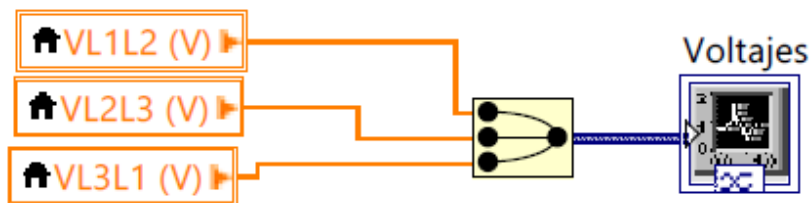


Figura 21. Plot de voltaje

Dentro de la segunda pantalla se mantienen las opciones de configuración de los set's point's y set time de alarmas y fallas con lo cual se conserva la supervisión y control constante.

La visualización de las curvas nos ayuda a interpretar mejor las fluctuaciones de energía y a determinar si existe un riesgo para el motor que amerite su paro o se lo mantenga como alarma para que permita su funcionamiento durante más tiempo, en la figura 22 se muestran las curvas de voltaje.

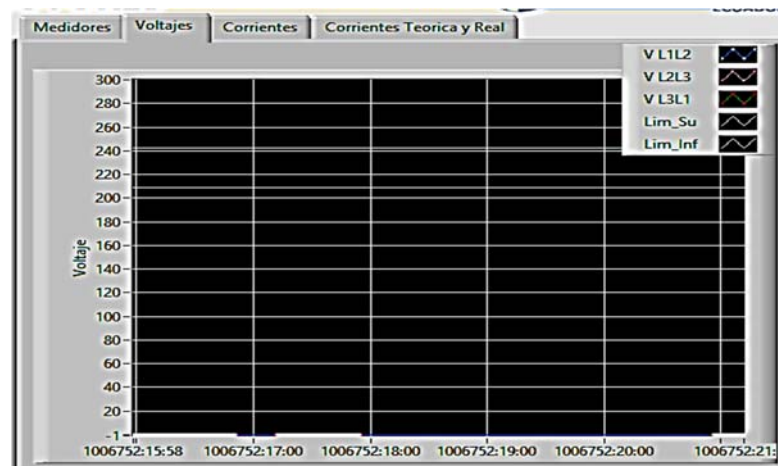


Figura 22. Pantalla 2, visualización de voltajes

Curva de Corriente:

En la tercera pantalla se exponen en tiempo real la curva de corriente, se procedió a captar las señales obtenidas en el PAC3200ETH mediante la lectura de los parámetros 13, 15 y 17 que contienen los valores de corriente de línea.

Los datos obtenidos son enviados al indicador de nivel de corrientes y hacia las variables internas del programa IL1, IL2, IL3 los cuales son mostradas en el Plot corrientes, se mantienen las opciones de configuración de los set's point's y set time de alarmas y fallas con lo cual se conserva la supervisión y control constante.



Figura 23. Pantalla 3, curvas de corrientes.

En la figura 23 se muestran las gráficas de las corrientes de cada línea del motor debido a que son valores constantes de grafica casi como una línea recta.

3.2.1 Código Fuente

La programación inicia con la apertura del puerto Ethernet para la lectura de los parámetros del PAC3200 ETH, se estableció el protocolo de comunicación MODBUS TCP.

Para entablar comunicación entre el PAC3200 ETH y LabVIEW fue designada una IP fija al PAC3200 ETH y a la PC donde se ejecuta el programa, estos dispositivos deben de estar en el mismo segmento, tal como se detalla en la figura 24.

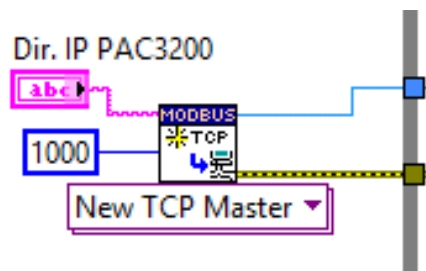


Figura 24. Apertura del puerto Ethernet

Para realizar la configuración de la IP en el PAC3200 ETH, debemos de entrar en el menú, luego con los botones F2 y F3 dirigirnos hacia Settings, donde se desplegará un listado donde se encontrará “Communication”, dentro de este se edita la dirección IP, ver figura 25.



Figura 25. Dirección IP del PAC3200

En el mismo menú se editó la puerta de enlace y el protocolo de comunicación donde se designó Modbus TCP.

Una vez abierto el puerto y entablada la comunicación se procedió a la lectura de los parámetros del PAC3200 ETH y se grabó dicha información dentro de variables locales.

Para optimizar el tiempo de lectura y del procesamiento de datos se realizó la lectura de dos parámetros por cada ciclo de ejecución del programa, mientras que la actualización de la salida digital del PAC3200 ETH se la realiza cada 10 ciclos de ejecución luego de la lectura de los 21 parámetros, como lo detalla la figura 26.

Se colocó el programa dentro de un while loop el mismo que sirve para repetir el programa de forma indefinida, se aprovecha esta iteración para retroalimentar los bloques de suma y así incrementar un valor que se relacionará directo con el

bloque Case, ubicado a la derecha de la imagen anterior, mediante un bloque de comparación se logra el reseteo del contador.

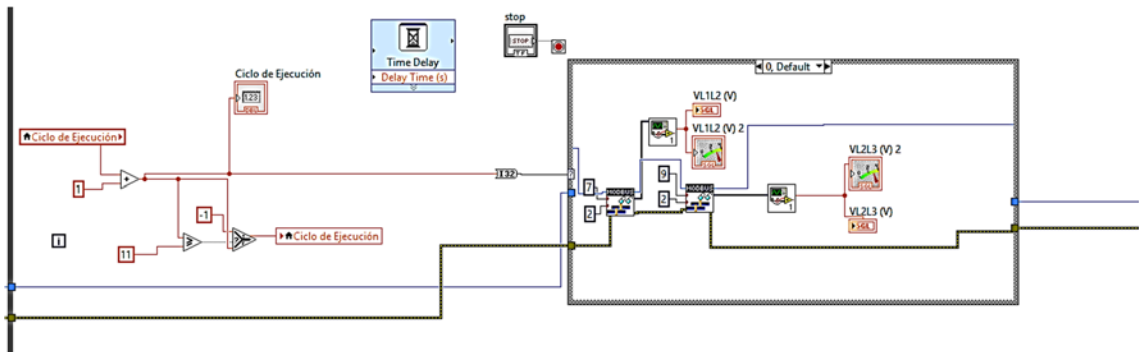


Figura 26. Lectura de parámetros.

La lectura inicia con la asignación del número de memoria que se desea leer, esta información es ingresada al bloque Modbus quien devuelve como resultado en números decimales de 32 bits, una vez obtenida la lectura, son almacenados en una variable local y mostrada en un medidor de nivel.

Al finalizar el almacenamiento de las variables se procedió a cerrar el puerto Modbus de comunicación, como se describe en la figura 27.

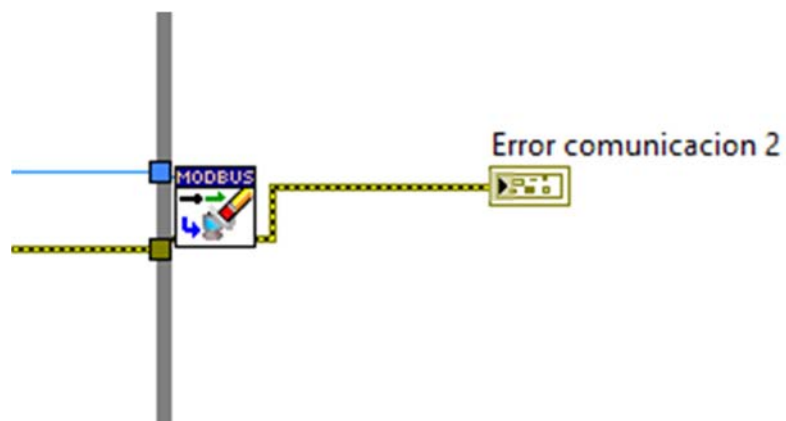


Figura 27. Cierre de comunicación Modbus

Una vez almacenados los datos en tiempo real, se procedió a obtener datos de setpoint de las variables de proceso y settime que será un tiempo de tolerancia de falla posterior al tiempo de estabilización de onda dependiendo del tipo de arranque asignado al motor.

3.2.1.1 PROTECCIONES

Se realizaron ocho protecciones para la detección de las fallas más comunes en los motores trifásicos de inducción, la primera en analizar fue la protección de sobre carga.

3.2.1.1.1 Sobrecarga

La sobrecarga o sobre corriente es un valor de corriente en exceso al valor nominal indicado en el motor, esta puede ser provocada por varios factores internos y externos al motor, por ejemplo; el mal dimensionamiento de la carga, el excesivo peso sobre el eje del motor eleva la temperatura de operación en los diferentes elementos de la instalación eléctrica, así como en los devanados del motor bajando su aislamiento desencadenando en un cortocircuito.

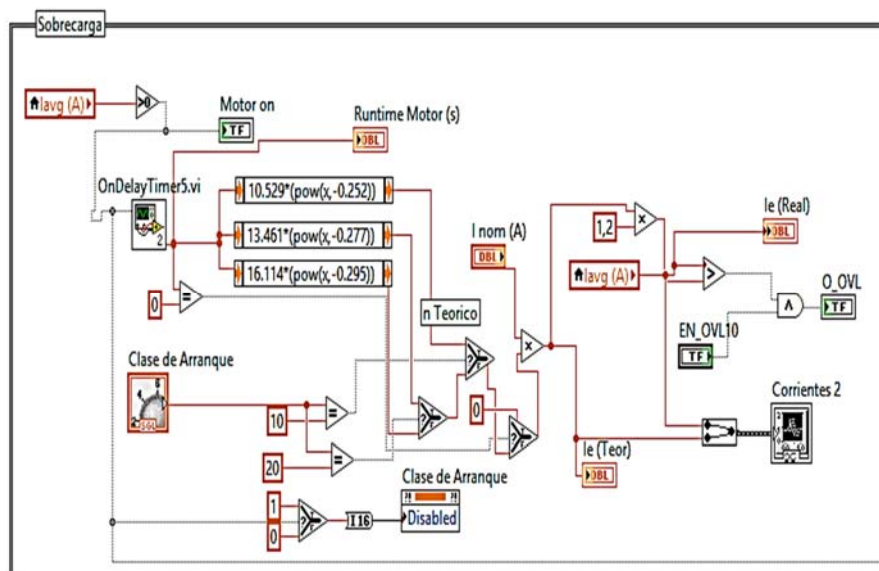


Figura 28. Protección de sobrecarga

Existen dispositivos convencionales que son utilizados en la actualidad para la protección de esta falla, pero no son lo suficientemente eficientes para proteger la vida útil del motor.

Es decir, no tienen un tiempo de reacción programable ni un diagnóstico que asegure que la falla ha sido por un cortocircuito o por funcionar por largo tiempo con elevación de temperatura, en la figura 28 se detalla la programación donde se incluyen las fórmulas de las diferentes clases a seleccionar.

Para la activación de esta protección se necesita configurar previamente dos parámetros, corriente nominal y clase de arranque.

La clase de arranque nos sirve para seleccionar la curva de corriente de arranque del motor, esta curva fue tomada de la tabla 2 adjunta y de la figura 29 según la norma IEC60947-4-1-2000.

Tabla 2. Curva de disparo de Relé Térmico

Trip class	Tripping time T_p under the conditions specified in 8.2.1.5.1, Table 3, column D ^a	Tripping time T_p under the conditions specified in 8.2.1.5.1, Table 3, column D for tighter tolerances (tolerance band E) ^a
	s	s
2	-	$T_p \leq 2$
3	-	$2 < T_p \leq 3$
5	$0,5 < T_p \leq 5$	$3 < T_p \leq 5$
10A	$2 < T_p \leq 10$	-
10	$4 < T_p \leq 10$	$5 < T_p \leq 10$
20	$6 < T_p \leq 20$	$10 < T_p \leq 20$
30	$9 < T_p \leq 30$	$20 < T_p \leq 30$
40	-	$30 < T_p \leq 40$

Nota. Recuperado de IEC 60947-1. Copyright 2008 por Bureau of Indian standards. Reprinted with permission.

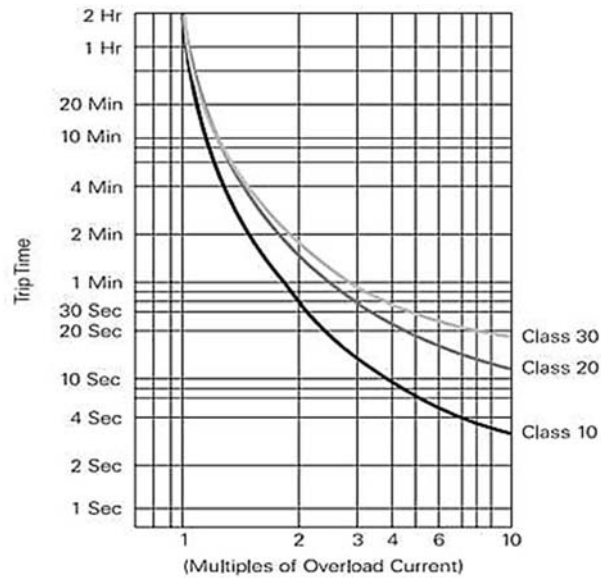


Figura 29. Curva de disparo de Relé térmico (*Schnieder, 2018*)

Los datos de la tabla fueron ingresados a Matlab para simular la curva y obtener la función de transferencia, las fórmulas obtenidas fueron las siguientes:

Clase 10

$$N = 10.59 \cdot (x)^{-0.252}$$

Clase 20

$$N = 13.461 \cdot (x)^{-0.277}$$

Clase 30

$$N = 16.114 \cdot (x)^{-0.295}$$

Una vez seleccionada la clase de arranque, se toma el valor del tiempo de arranque el cual empieza a contar desde que el amperaje promedio del motor es mayor a cero y se lo ingresa en la fórmula para calcular el número de veces (N) que se multiplicará la corriente en el paso de tiempo desde el momento del arranque.

Se procedió a realizar la multiplicación de la corriente nominal (ingresada por el usuario) por la “N” calculada de la fórmula anteriormente mencionada. Este valor es finalmente comparado con el Amperaje promedio dándole un 20% (Valor programable) de tolerancia antes de que se dispare la protección y mande a desenergizar el motor.

3.2.1.1.2 Baja corriente de línea

La falla de baja corriente de un motor puede ser ocasionada por un daño externo del motor como, por ejemplo, cuando el motor se encuentra a plena carga con un empuje conectado a su eje y este se pierde, el motor trabajaría al vacío, lo cual provoca un descenso considerable que puede llegar hasta el 30%, el mismo efecto sucede cuando el eje del motor se parte y dentro del estator el eje gira libremente, esta protección no protege directamente al motor, consigue proteger al proceso de producción y permite la detección de la falla en menor tiempo.

Para detectar esta falla, se utilizó el método descrito en la figura 30.

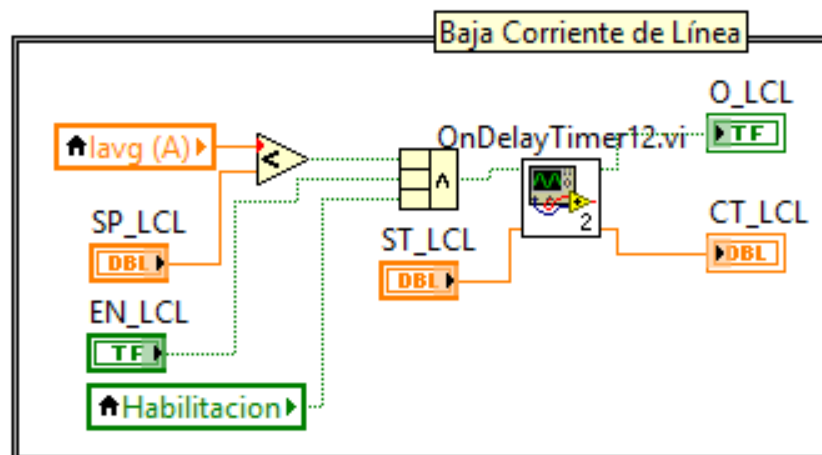


Figura 30. Protección contra baja corriente

Al ser una protección programable el límite de corriente inferior es ingresado por el usuario y es guardado en la variable "SP_LCL" Setpoint low current limit, este a su vez es comparado con el valor de corriente real promedio del motor.

Cuando se detecta que la corriente promedio del motor es menor al límite del setpoint se envía un bit para desenergizar del motor luego de un tiempo de tolerancia de falla (Ingresado por el usuario).

3.2.1.1.3 Alta corriente de línea

Esta falla puede ocurrir cuando la corriente de operación de un motor excede a la acostumbrada sin necesariamente sobrepasar la corriente nominal o el umbral de sobrecarga.

Como, por ejemplo, un motor que en operación normal trabaje a 4 amperios, mientras que su corriente nominal es 5 amperios, sufre daño en sus rodamientos elevando la corriente del motor sin necesidad de sobrepasar su amperaje nominal.

Para la detección de esta falla se requiere que la misma este activada y que la corriente nominal supere el valor de "SP_HCL" Setpoint_High current limit., como se muestra en la figura 31.

Esta comparación envía un bit para la des energización del motor luego de un tiempo de tolerancia de falla (Ingresado por el usuario).

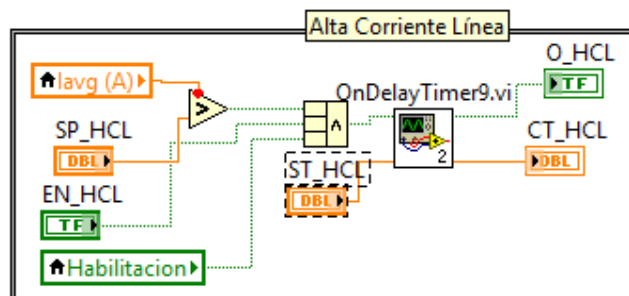


Figura 31. Protección contra alta corriente

3.2.1.1.4 Bajo Voltaje

La falla de bajo voltaje, ilustrada en la figura 32, puede deberse a que la fuente de origen del motor, la acometida, es saturada con varias cargas no dimensionadas en un circuito, esto produce una pérdida de potencial.

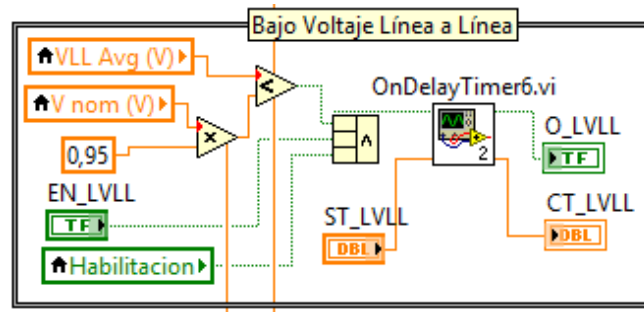


Figura 32. Protección contra bajo voltaje.

Para la detección de esta falla se utilizó el voltaje promedio del motor el cual es comparado con el voltaje nominal, ingresado por el usuario, con un 5% de tolerancia, valor programable, debido a que las fluctuaciones de voltaje en la red eléctrica son frecuentes.

Una vez detectada la falla de bajo voltaje, se envía un bit para la desenergización del motor luego de un tiempo de tolerancia de falla (Ingresado por el usuario).

3.2.1.1.5 Alto voltaje

La falla de Alto voltaje comúnmente se debe a una perturbación en la empresa abastecedora de energía, generando picos de voltaje no deseados que pueden llegar a afectar equipos sensibles dentro de la planta, véase en la figura 33.

Para la detección de esta falla se utilizó el voltaje promedio del motor el cual es comparado con el voltaje nominal, ingresado por el usuario, con un 1% de tolerancia, valor programable, debido a que las fluctuaciones de voltaje en la red eléctrica son frecuentes.

Si este valor es superior al voltaje promedio del motor se detecta la falla de alto voltaje y se envía un bit para la desenergización del motor luego de un tiempo de tolerancia de falla (Ingresado por el usuario).

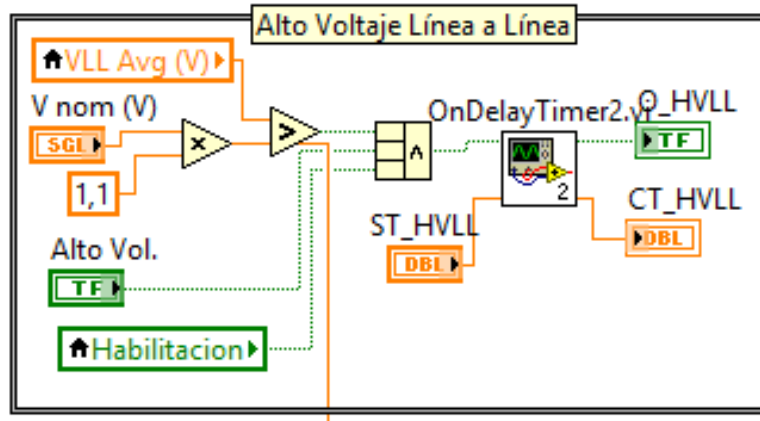


Figura 33. Protección contra alto voltaje de línea a línea

3.2.1.1.6 Desbalance se Fase

El desbalance se fase suele ser producido por la alimentación de otro circuito de fuerza o de control de una o más fases que alimentan al motor, también se puede producir en menos porcentaje por pérdida del aislamiento en uno de los devanados del motor.

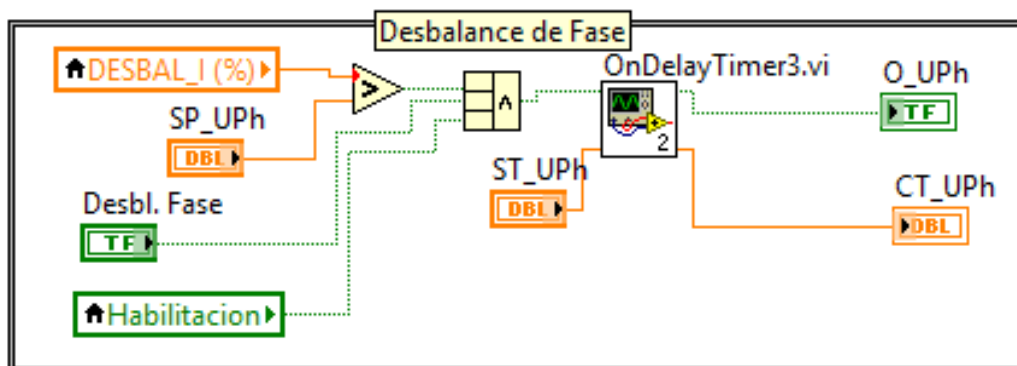


Figura 34. Protección contra desbalance de Fase.

Para la detección de la falla de desbalance de fase, mostrada en la figura 34, se tomó lectura del parámetro 73 del PAC3200 ETH y su resultado fue guardado en la variable Desbal_I(%) y esta es comparada con la variable “SP_UPh” Setpoint unbalance phase, el cual es ingresado por el usuario. Si el desbalance leído por el PAC3200 ETH es superior al Setpoint de desbalance de fase ingresado por el usuario, se envía un bit para la desenergización del motor luego de un tiempo de tolerancia de falla, esta protección cumple con los límites de tiempo exigidos por la norma IEC 60947-1.

3.2.1.1.7 Pérdida de fase

La falla de pérdida de fase es provocada por fallas en los dispositivos de protección, como por ejemplo al encender repetitivamente un motor por medio de un contactor, este sufre desgaste en sus piezas mecánicas lo cual genera un mal contacto o la abertura de una de sus líneas.

Esta falla no es vista por el termo magneto produciendo el sobrecalentamiento del motor acortando su vida útil.

Se considera pérdida de fase cuando el desbalance de las corrientes del motor es superior al 30%, debido a la pérdida de una tercera parte de su alimentación.

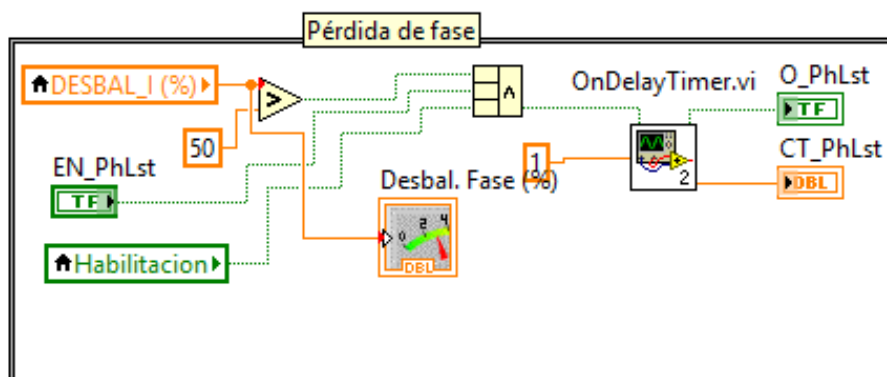


Figura 35. Protección contra pérdida de fase

Para la detección de la falla de pérdida de fase, la misma que se observa en la figura 35, se tomó lectura del parámetro 73 del PAC3200 ETH y su resultado fue guardado en la variable Desbal_I(%) y esta es comparada con un número entero superior a 30%(Valor programable), el cual es ingresado por el usuario. Si el desbalance leído por el PAC3200 ETH es superior al porcentaje de desbalance de fase ingresado por el usuario, se envía un bit para la desenergización del motor luego de un tiempo de tolerancia de falla.

3.2.1.1.8 Horas de encendido

El contabilizar las horas de encendido de un motor nos ayuda a desarrollar o dar un mantenimiento preventivo más óptimo, adicional nos proporciona datos necesarios para medir los niveles de producción.

Para el cálculo de las horas de encendido del motor tomamos como entrada principal el encendido del motor, el cual lo capturamos en la entrada digital del PAC3200 Eth el cual lo toma del contacto auxiliar del contactor que alimenta el motor.

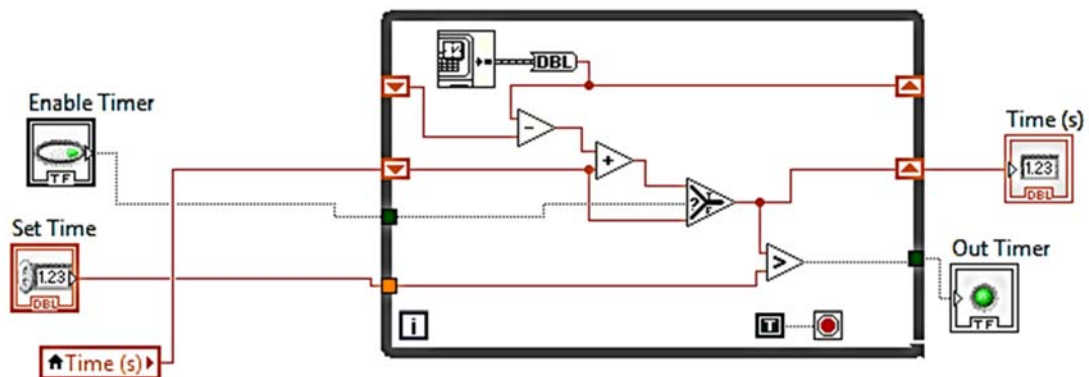


Figura 36. Timer en segundos

Esta señal proporciona la habilitación a un contador en segundos el mismo que se encuentra dentro del VI "Contador de horas".

Se utilizó la herramienta Elapsed time, el cual nos devuelve el valor en números reales positivos de la hora actual, a este tiempo le restamos el valor de tiempo siguiente lo cual nos proporciona 1 segundo.

En la figura 36 se detalla la programación de la suma de un segundo a la variable local "Time" la cual guarda el valor anterior del tiempo, el VI contiene un SetTime, el cual nos permite limitar el conteo devolviendo un bit cuando el valor dentro de "Time" supera el de "SetTime".

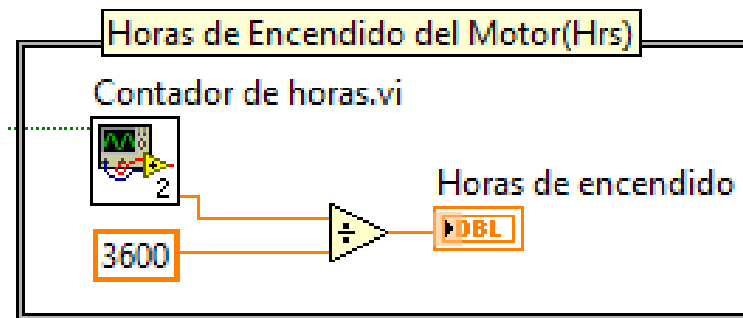


Figura 37. Horas de encendido

El resultado calculado dentro de la variable Time tomado de la salida del VI "Contador de horas" es dividido entre 3600 para obtener el tiempo encendido en formato de hora tal como lo muestra la figura 37.

3.2.1.1.9 Cantidad de encendidos por hora

Para el cálculo de la cantidad de arranques por hora se realizó el método descrito en la figura 38.

Se inicia con el encendido del motor el cual nos da un bit de alimentación para el inicio del conteo de 1 hora el cual reinicia el limitador de encendido del motor en caso de no superar el setpoint de encendido.

Al arrancar el motor se suma uno a la variable "Numero de Arranques", si este supera al Setpoint de arranques por hora inhabilita el arranque al motor y si la

protección está activada manda un bit para el encendido de un indicador luminoso.

En este método utilizamos una protección para el conteo del encendido mediante el uso de un flipflop rs el cual solo nos devolverá un bit en 1 cuando el valor actual supere al valor anterior, es decir cuando el encendido del motor pase de 0 a 1.

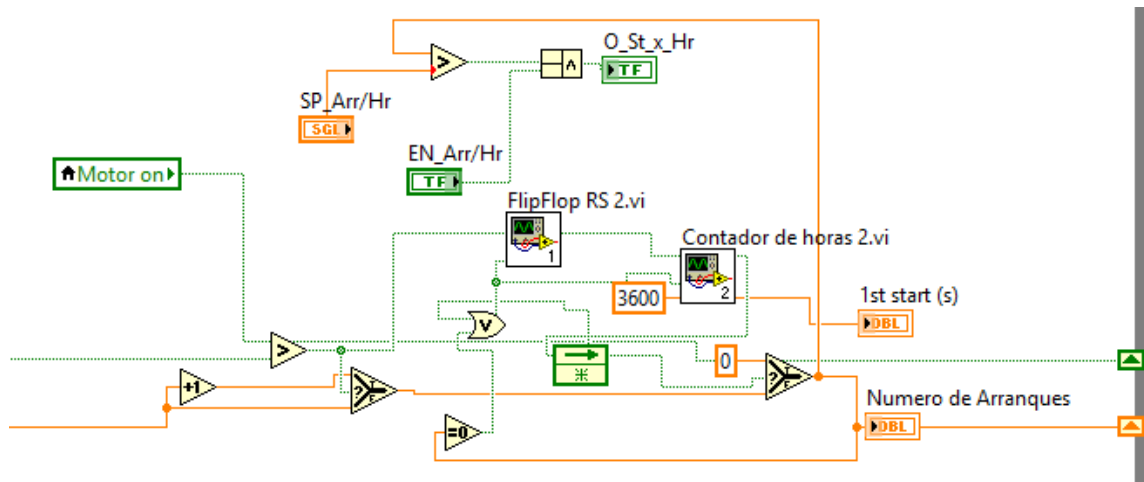




Figura 38. Cantidad de encendidos por hora

4. Desarrollo de las pruebas


4.1 Prueba de falla por Sobrecarga

		PRUEBA DE ALGORITMO DE PROTECCIÓN	
CARRERA: Ingeniería Electrónica		ASIGNATURA: Automatización y Control	
NRO. PRUEBA:	1	TÍTULO: Prueba de falla por sobrecarga.	
OBJETIVOS: Objetivo General: Demostrar el correcto funcionamiento del algoritmo de protección de falla de sobrecarga. Objetivo Específico: Analizar las variables eléctricas del funcionamiento del motor en condiciones normales y de falla. Verificar que los datos obtenidos cumplan con lo especificado en la norma IEC60947.			
INSTRUCCIONES:		<ol style="list-style-type: none"> 1. Configurar las protecciones de sobrecarga en el sistema SCADA según anexo 1. 2. Dar marcha al motor en distintas clases de funcionamiento. 3. Verificar el tiempo de disparo de la protección para las distintas clases de disparo. 	
ACTIVIDADES POR DESARROLLAR			
1. Configurar los parámetros: Clase de Disparo, Voltaje y Amperaje Nominal. Habilitar la protección de Sobrecarga.			
2. Dar marcha al motor en condiciones iniciales normales, Obtener los datos de las variables eléctricas.			
3. Simular condiciones de falla de sobrecarga al motor, Obtener los datos de las variables eléctricas.			
4. Analizar los datos obtenidos.			
RESULTADO(S) OBTENIDO(S): Datos de las variables eléctricas del motor en las distintas condiciones y clases de arranque; Contrastación de los datos de corriente y tiempo obtenidos de la prueba con los especificados en la norma.			
CONCLUSIONES: El algoritmo cumple con las especificaciones de la norma. Véase los resultados en el anexo 1.			
RECOMENDACIONES: La protección permite un amplio rango de potencia de motores, sin embargo, los transformadores de corriente deben dimensionarse de acuerdo a la corriente del motor.			


4.2 Prueba de falla por Pérdida de Fase

		PRUEBA DE ALGORITMO DE PROTECCIÓN	
CARRERA: Ingeniería Electrónica		ASIGNATURA: Automatización y Control	
NRO. PRUEBA:	2	TÍTULO: Prueba de Perdida de Fase.	
OBJETIVOS: Objetivo General: Demostrar el correcto funcionamiento del algoritmo de protección de Perdida de Fase. Objetivo Específico: Analizar las variables eléctricas del funcionamiento del motor en condiciones normales y de falla. Verificar que los datos obtenidos cumplan con lo especificado en la norma IEC60947.			
INSTRUCCIONES:		1. Configurar las protecciones de Perdida de fase en el sistema SCADA según anexo 2.	
		2. Dar marcha al motor en modo normal, luego generar falla de perdida de fase.	
		3. Verificar el tiempo de disparo de la protección.	
ACTIVIDADES POR DESARROLLAR			
1. Configurar los parámetros: Voltaje y Amperaje Nominal. Habilitar la protección de pérdida de fase.			
2. Dar marcha al motor en condiciones iniciales normales, Obtener los datos de las variables eléctricas.			
3. Simular condiciones de falla de pérdida de fase al motor, Obtener los datos de las variables eléctricas.			
4. Analizar los datos obtenidos.			
RESULTADO(S) OBTENIDO(S): Datos de las variables eléctricas del motor en las distintas condiciones y clases de arranque; Contrastación de los datos de corriente y tiempo obtenidos de la prueba con los especificados en la norma.			
CONCLUSIONES: El algoritmo cumple con las especificaciones de la norma; Véase los resultados en el anexo 2.			
RECOMENDACIONES: El sistema de protección electrónica diseñado tiene la capacidad de ejecutar la desconexión del motor en un tiempo configurable, para evitar daños causados por sobrecalentamiento de los devanados se aconseja configurar esta protección en un tiempo inferior a 5 segundos.			


4.3 Prueba de falla por Desbalance

		PRUEBA DE ALGORITMO DE PROTECCIÓN	
CARRERA: Ingeniería Electrónica		ASIGNATURA: Automatización y Control	
NRO. PRUEBA:	3	TÍTULO: Prueba de Falla por Desbalance.	
OBJETIVOS: Objetivo General: Demostrar el correcto funcionamiento del algoritmo de protección de falla de desbalance. Objetivo Específico: Analizar las variables eléctricas del funcionamiento del motor en condiciones normales y de falla. Verificar que los datos obtenidos cumplan con lo especificado en la norma IEC60947.			
INSTRUCCIONES:		<ol style="list-style-type: none"> 1. Configurar las protecciones de falla de desbalance del sistema SCADA según anexo 3. 2. Dar marcha al motor en modo normal, luego generar falla de desbalance de fase. 3. Verificar el tiempo de disparo de la protección. 	
ACTIVIDADES POR DESARROLLAR			
<ol style="list-style-type: none"> 1. Configurar los parámetros: Voltaje y Amperaje Nominal. Habilitar la protección de desbalance configurando el tiempo y el valor porcentual al que se desea actuar. 2. Dar marcha al motor en condiciones iniciales normales, Obtener los datos de las variables eléctricas. 3. Simular condiciones de falla de desbalance al motor, Obtener los datos de las variables eléctricas. 4. Analizar los datos obtenidos. 			
RESULTADO(S) OBTENIDO(S): Datos de las variables eléctricas del motor en las distintas condiciones y clases de arranque; Contratación de los datos de corriente y tiempo obtenidos de la prueba con los especificados en la norma.			
CONCLUSIONES: El algoritmo cumple con las especificaciones de la norma. Véase los resultados en el anexo 3.			
RECOMENDACIONES: Si se desea simular distintos niveles de desbalance de fase se recomienda una resistencia variable. Evitar someter al motor tiempos prolongados a esta prueba.			


4.4 Prueba de falla por Alto Voltaje

		PRUEBA DE ALGORITMO DE PROTECCIÓN	
CARRERA: Ingeniería Electrónica		ASIGNATURA: Automatización y Control	
NRO. PRUEBA:	4	TÍTULO: Prueba de Falla por Alto Voltaje.	
OBJETIVOS: Objetivo General: Demostrar el correcto funcionamiento del algoritmo de protección de Alto Voltaje. Objetivo Específico: Analizar las variables eléctricas del funcionamiento del motor en condiciones normales y de falla. Verificar que los datos obtenidos cumplan con lo especificado en la norma IEC60947.			
INSTRUCCIONES:		1. Configurar las protecciones de falla de alto voltaje del sistema SCADA según anexo 4.	
		2. Dar marcha al motor en modo normal, luego generar falla de alto voltaje.	
		3. Verificar el tiempo de disparo de la protección.	
ACTIVIDADES POR DESARROLLAR			
1. Configurar los parámetros: Voltaje y Amperaje Nominal. Habilitar la protección de falla de alto voltaje configurando el tiempo al que se desea actuar.			
2. Dar marcha al motor en condiciones iniciales normales, Obtener los datos de las variables eléctricas.			
3. Simular condiciones de falla de alto voltaje al motor, Obtener los datos de las variables eléctricas.			
4. Analizar los datos obtenidos.			
RESULTADO(S) OBTENIDO(S): Datos de las variables eléctricas del motor en las distintas condiciones y clases de arranque. Contrastación de los datos de corriente y tiempo obtenidos de la prueba con los especificados en la norma.			
CONCLUSIONES: El algoritmo cumple con las especificaciones de la norma. Véase los resultados en el anexo 4.			
RECOMENDACIONES: Si se desea simular distintos niveles de voltaje se recomienda una fuente AC variable.			


4.5 Prueba de falla por Bajo Voltaje

		PRUEBA DE ALGORITMO DE PROTECCIÓN	
CARRERA: Ingeniería Electrónica		ASIGNATURA: Automatización y Control	
NRO. PRUEBA:	5	TÍTULO: Prueba de bajo voltaje.	
OBJETIVOS: Objetivo General: Demostrar el correcto funcionamiento del algoritmo de protección de Bajo Voltaje Objetivo Específico: Analizar las variables eléctricas del funcionamiento del motor en condiciones normales y de falla. Verificar que los datos obtenidos cumplan con lo especificado en la norma IEC60947.			
INSTRUCCIONES:		<ol style="list-style-type: none"> 1. Configurar las protecciones de falla de bajo voltaje del sistema SCADA según anexo 5. 2. Dar marcha al motor en modo normal, luego generar falla de bajo voltaje de fase. 3. Verificar el tiempo de disparo de la protección. 	
ACTIVIDADES POR DESARROLLAR			
<ol style="list-style-type: none"> 1. Configurar los parámetros: Voltaje y Amperaje Nominal. Habilitar la protección de bajo voltaje configurando el tiempo al que se desea actuar. 2. Dar marcha al motor en condiciones iniciales normales, Obtener los datos de las variables eléctricas. 3. Simular condiciones de falla de bajo voltaje al motor, Obtener los datos de las variables eléctricas. 4. Analizar los datos obtenidos. 			
RESULTADO(S) OBTENIDO(S): Datos de las variables eléctricas del motor en las distintas condiciones y clases de arranque. Contrastación de los datos de corriente y tiempo obtenidos de la prueba con los especificados en la norma.			
CONCLUSIONES: El algoritmo cumple con las especificaciones de la norma. Véase los resultados en el anexo 5.			
RECOMENDACIONES: Si se desea simular distintos niveles de voltaje se recomienda una fuente AC variable.			


4.6 Prueba de falla por Alta Corriente

		PRUEBA DE ALGORITMO DE PROTECCIÓN	
CARRERA: Ingeniería Electrónica		ASIGNATURA: Automatización y Control	
NRO. PRUEBA:	6	TÍTULO: Prueba de Alta corriente.	
OBJETIVOS: Objetivo General: Demostrar el correcto funcionamiento del algoritmo de protección de Alta corriente. Objetivo Específico: Analizar las variables eléctricas del funcionamiento del motor en condiciones normales y de falla. Verificar que los datos obtenidos cumplan con lo especificado en la norma IEC60947.			
INSTRUCCIONES:		1. Configurar las protecciones de falla de alta Corriente del sistema SCADA según anexo 6.	
		2. Dar marcha al motor en modo normal, luego generar falla de alta corriente.	
		3. Verificar el tiempo de disparo de la protección.	
ACTIVIDADES POR DESARROLLAR			
1. Configurar los parámetros: Voltaje y Amperaje Nominal. Habilitar la protección alta corriente configurando el tiempo y límite máximo de corriente al que se desea actuar.			
2. Dar marcha al motor en condiciones iniciales normales, Obtener los datos de las variables eléctricas.			
3. Simular condiciones de falla de alta corriente al motor, Obtener los datos de las variables eléctricas.			
4. Analizar los datos obtenidos.			
RESULTADO(S) OBTENIDO(S): Datos de las variables eléctricas del motor en las distintas condiciones y clases de arranque; Contratación de los datos de corriente y tiempo obtenidos de la prueba con los especificados en la norma.			
CONCLUSIONES: El algoritmo cumple con las especificaciones de la norma. Véase los resultados en el anexo 6.			
RECOMENDACIONES: Por temas de seguridad personal al simular esta falla se recomienda variar la corriente de disparo de esta protección en lugar de aplicar el freno.			


4.7 Prueba de falla por Baja Corriente

		PRUEBA DE ALGORITMO DE PROTECCIÓN	
CARRERA: Ingeniería Electrónica		ASIGNATURA: Automatización y Control	
NRO. PRUEBA:	7	TÍTULO: Prueba de Falla por Baja corriente.	
OBJETIVOS: Objetivo General: Demostrar el correcto funcionamiento del algoritmo de protección de baja corriente Objetivo Específico: Analizar las variables eléctricas del funcionamiento del motor en condiciones normales y de falla. Verificar que los datos obtenidos cumplan con lo especificado en la norma IEC60947.			
INSTRUCCIONES:		<ol style="list-style-type: none"> 1. Configurar las protecciones de falla de baja corriente del sistema SCADA según anexo 7. 2. Dar marcha al motor en modo normal, luego generar falla de Baja corriente. 3. Verificar el tiempo de disparo de la protección. 	
ACTIVIDADES POR DESARROLLAR			
<ol style="list-style-type: none"> 1. Configurar los parámetros: Voltaje y Amperaje Nominal. Habilitar la protección baja corriente configurando el tiempo y límite mínimo de corriente al que se desea actuar. 2. Dar marcha al motor en condiciones iniciales normales, Obtener los datos de las variables eléctricas. 3. Simular condiciones de falla de baja corriente al motor, Obtener los datos de las variables eléctricas. 4. Analizar los datos obtenidos. 			
RESULTADO(S) OBTENIDO(S): Datos de las variables eléctricas del motor en las distintas condiciones y clases de arranque; Contratación de los datos de corriente y tiempo obtenidos de la prueba con los especificados en la norma.			
CONCLUSIONES: El algoritmo cumple con las especificaciones de la norma. Véase los resultados en el anexo 7.			
RECOMENDACIONES: Por temas de seguridad personal al simular esta falla se recomienda variar la corriente de disparo de esta protección en lugar de aplicar el freno.			

4.8 Prueba de falla de Arranques por Hora

		PRUEBA DE ALGORITMO DE PROTECCIÓN	
CARRERA: Ingeniería Electrónica		ASIGNATURA: Automatización y Control	
NRO. PRUEBA:	8	TÍTULO: Prueba de arranques por hora.	
OBJETIVOS: Objetivo General: Demostrar el correcto funcionamiento del algoritmo de protección de arranques por hora. Objetivo Específico: Analizar las variables eléctricas del funcionamiento del motor en condiciones normales y de falla. Verificar que los datos obtenidos cumplan con lo especificado en la norma IEC60947.			
INSTRUCCIONES:		1. Configurar las protecciones de falla de arranques por hora del sistema SCADA según anexo 8.	
		2. Dar marcha al motor en modo normal, luego generar falla de Arranques por hora.	
		3. Verificar el tiempo de disparo de la protección.	
ACTIVIDADES POR DESARROLLAR			
1. Configurar los parámetros: Clase de Disparo, Voltaje y Amperaje Nominal. Habilitar la protección de Arranques por hora configurando el número máximo de arranques.			
2. Dar marcha al motor en condiciones iniciales normales, Obtener los datos de las variables eléctricas.			
3. Simular condiciones de falla de arranques por hora al motor, Obtener los datos de las variables eléctricas.			
4. Analizar los datos obtenidos.			
RESULTADO(S) OBTENIDO(S): Datos de las variables eléctricas del motor en las distintas condiciones y clases de arranque. Contrastación de los datos de corriente y tiempo obtenidos de la prueba con los especificados en la norma.			
CONCLUSIONES: El algoritmo cumple con las especificaciones de la norma. Véase los resultados en el anexo 8.			
RECOMENDACIONES: Al ejecutar esta falla evite realizar más de 6 arranques sucesivos en corto tiempo ya que es el límite para el que fue diseñado el motor, exceder este límite puede ocasionar daños irreversibles en el motor.			

CRONOGRAMA.

		Cronograma del proyecto de titulación PARA MOTORES ELÉCTRICOS TRIFÁSICOS UTILIZANDO UN MEDIDOR DE ENERGÍA Y UN SISTEMA SCADA PARA LA EMPRESA SOELEC'																												
Semestre 1		Marzo				Abril 2018				Mayo				Junio				Julio				Agosto								
Etapa #	Actividades	S1	S2	S3	S4	S1	S2	S3	S4	S1	S2	S3	S4	S1	S2	S3	S4	S1	S2	S3	S4	S1	S2	S3	S4	S1	S2	S3	S4	
1	Investigación de Norma																													
1	Diseño del prototipo																													
1	Dimensionamiento de equipos																													
1	Construcción del prototipo																													
1	Montaje de equipos																													
2	Diseño de red de comunicación																													
2	Implementación de red																													
2	Pruebas de lectura de datos																													
Semestre 2		Septiembre				Octubre				Noviembre				Diciembre				Enero				Febrero								
Etapa #	Actividades	S1	S2	S3	S4	S1	S2	S3	S4	S1	S2	S3	S4	S1	S2	S3	S4	S1	S2	S3	S4	S1	S2	S3	S4	S1	S2	S3	S4	
3	definición de metodos																													
3	definición de fórmulas																													
3	Programación de protecciones																													
3	Diseño de interfaces																													
4	Enlace entre Software y Hardware																													
5	Pruebas de funcionamiento																													
5	Correcciones																													
5	Tiempo administrativo																													

CONCLUSIONES.

Las conclusiones de las pruebas descritas anteriormente son detalladas a continuación:

- 1 El diseño de la estructura metalmecánica del módulo didáctico fue elaborado en formato CAD mediante el software AutoCAD.
- 2 El diseño de la distribución de los equipos en el interior del módulo didáctico mediante fue realizado por medio de la aplicación de software AutoCAD.
- 3 Se diseñó un prototipo electrónico que simula fallas en motores eléctricos trifásicos mediante un bypass en una línea de alimentación, una resistencia en serie a una fase y configuraciones del software.
- 4 Se implementó el módulo didáctico antes diseñado en la empresa SOELEC.
- 5 El diseño e implementación de la red de comunicación entre equipos: medidor de energía el contactor y el sistema SCADA fue realizada mediante ModBus TCP/IP.
- 6 La programación de la interfaz de monitoreo, alarmas y fallas dentro del sistema SCADA se la realizó por medio del software LabVIEW.
- 7 Se elaboró un manual de 8 prácticas simulando fallas en un motor trifásico detallado en el capítulo 4 y en los anexos del 1 al 8.
- 8 Se realizó las respectivas pruebas de funcionamiento y puesta en marcha detallando su procedimiento dentro de los anexos del 1 al 8.
- 9 La visualización en tiempo real de los parámetros del motor (Voltajes, corrientes), nos permite reaccionar más rápido al momento de decidir la para de un motor o el tipo de mantenimiento que requiere.

RECOMENDACIONES.

Las recomendaciones de las pruebas descritas anteriormente son enlistadas a continuación:

1. El uso del software LabVIEW es adecuado a nivel de pruebas para el desarrollo de este proyecto de tesis, para desarrollar un equipo de protección de motores parametrizable se recomienda el uso de microcontroladores o dispositivos electrónicos programables.
2. Si la aplicación requiere ser usada para más de un motor, se recomienda el uso de un software Scada industrial que permita una comunicación estable y rápida con una cantidad mayor de dispositivos.
3. Para desarrollar un producto de uso industrial a partir de este prototipo, se deberá hacer adecuaciones para proteger los equipos contra perturbaciones de la red eléctrica y de datos.
4. Al ser un prototipo simulador de fallas para motores eléctricos, se recomienda tener en cuenta los datos de placa real del motor al momento de ajustar las protecciones y así evitar daños reales en el motor.
5. El motor tiende a subir su temperatura debido al excesivo número de arranques en corto tiempo por lo cual se recomienda respetar el tiempo de enfriamiento luego de simular una falla.
6. El sistema puede ser mejorado añadiendo protecciones para otras variables mecánicas como vibración y temperatura.
7. La velocidad de ejecución del Software LabVIEW es muy lenta por lo que se recomienda la estructuración del programa de tal forma que la lectura de los puertos se la ejecute la menor cantidad de veces como sea posible

ANEXOS

A 1. Presupuesto

Nombre del recurso	Precio
Construcción metal mecánica	\$120
Medidor de Parámetros (PAC3200)	\$742
Guardamotor	\$62.23
Contactador	\$35.15
Motor	\$320
Fuente de Poder y Reles	\$250
Equipos de protección y control	\$180
Indicadores y botoneras	\$60
Cables, marquillas y terminales	\$80
Varios	\$250
Horas de trabajo	\$1460
Total	\$3559.38

A 2. Desarrollo de prueba de falla de sobrecarga

El objetivo de esta prueba fue verificar el correcto funcionamiento de la protección de sobrecarga programada en el software labview.

Para verificar su funcionamiento de la protección de sobrecarga se inició el programa con las siguientes configuraciones de parámetros:

Clase de disparo: Clase 10

Voltaje Nominal: 220v

Amperaje Nominal: 1,54Amp

Se habilitó la protección dando click en el botón de “Enable”, véase en la figura 39.



Figura 39. Configuración de protección de sobrecarga

Para dar arranque al motor se debió verificar que el indicador de “Ready to Start” esté activo, luego se dio marcha al motor con carga para simular una sobrecarga en el eje o el bloqueo del rotor.

Al agregar carga al motor se elevó la corriente promedio, la cual activó la protección y el sistema Scada envió el bit de disparó por medio de la salida digital del PAC3200 ETH para la des energización del contactor y posterior para de motor.

A continuación, como lo ilustra la figura 40 las curvas de corriente obtenidas durante la prueba los valores se detallan en la tabla 3.

Tabla 3. Valores obtenidos de prueba de protección contra sobre carga

Tiempo	I Real	I Teorica	i Teor Real
1006556:13:59	0	0	0
1006556:13:59	0	0	0
1006556:13:59	0	0	0
1006556:14:00	0	0	0
1006556:14:00	0	0	0
1006556:14:00	0	0	0
1006556:14:00	3,68083	5,09324	6,11888
1006556:14:00	3,68083	4,27864	5,134368
1006556:14:00	3,68083	3,8597	4,63164
1006556:14:00	3,68083	3,58977	4,307724
1006556:14:01	3,68083	3,3939	4,07268
1006556:14:01	3,68083	3,24052	3,888624
1006556:14:01	3,68083	3,11754	3,741048
1006556:14:01	3,68083	3,0142	3,61704
1006556:14:01	3,68083	2,92633	3,511596
1006556:14:01	3,68083	2,8492	3,41904
1006556:14:01	3,68083	2,78134	3,337608
1006556:14:02	3,68083	2,72096	3,265152
1006556:14:02	0,0328209	2,66715	3,20058
1006556:14:02	0,0328209	2,61762	3,141144
1006556:14:02	0,0328209	2,57244	3,086928
1006556:14:02	0,0328209	2,53117	3,037404
1006556:14:02	0,0328209	2,49303	2,991636
1006556:14:03	0,0328209	2,4573	2,94876
1006556:14:03	0,0328209	2,42396	2,908752
1006556:14:03	0,0328209	2,39305	2,87166
1006556:14:03	0,0328209	2,36376	2,836512
1006556:14:03	0,0328209	2,33637	2,803644
1006556:14:03	0,0328209	2,31024	2,772288
1006556:14:03	0,0328209	2,28549	2,742588
1006556:14:04	0	0	0
1006556:14:04	0	0	0
1006556:14:04	0	0	0
1006556:14:04	0	0	0
1006556:14:04	0	0	0

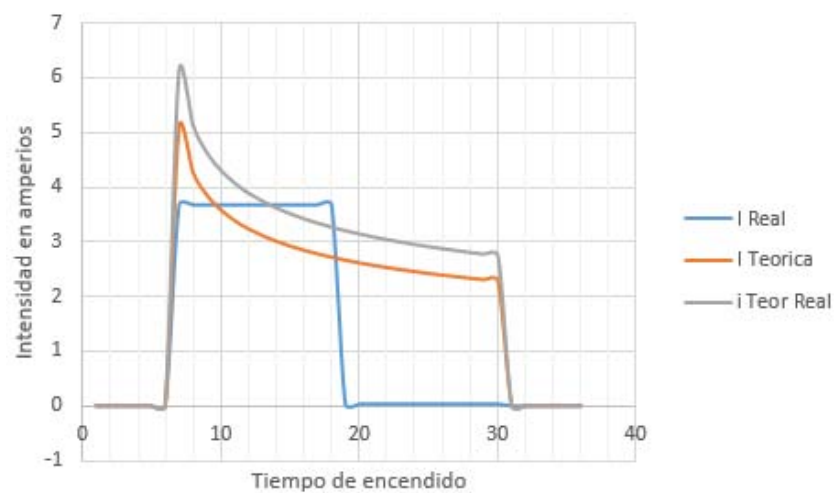


Figura 40. Corriente Real y Corriente de teórica en falla de sobre carga

Para producir el disparo se debe cumplir que la corriente real exceda la corriente teórica.

La curva de la corriente teórica corresponde a la ecuación " $N = 10.59 \cdot (x)^{-0.252}$ " la cual adicional tiene un 20% de tolerancia (valor programable).

Según la figura 40, se puede apreciar que se da arranque al motor a los 6 segundos, instante en el que la corriente real se eleva a 3.68 Amperios mientras que la corriente teórica real a 6.11 Amperios.

Conforme va aumentando el tiempo la corriente teórica tiende a estabilizarse, pero debido a que se mantiene el rotor con carga la corriente real se mantiene por encima de 3.6 Amperios, activando así la protección de sobrecarga o rotor bloqueado a los 8 segundos del arranque.

A los 11.5 segundos, es decir a los 3.5 segundos luego de haberse producido la falla se ejecuta la desenergización del motor bajando la corriente real a 0.

Este retardo de 3.5 segundos es producido por la velocidad de ejecución del Software LabVIEW.

Se pudo comprobar que, en comparación a una protección térmica convencional, gracias a la protección electrónica podemos seleccionar diferentes curvas disparo y ajustar la corriente nominal en un amplio rango, sin necesidad de adquirir otro equipo en caso de cambio de aplicación o cambio de potencia del motor.

A diferencia de una protección convencional tenemos la ventaja que después de un disparo por sobrecarga no se permite un arranque de inmediato, se debe esperar el tiempo de enfriamiento, lo cual evita el desgaste prematuro del aislamiento de los devanados del motor.

A 3. Desarrollo de prueba de falla de pérdida de fase.

El objetivo de esta prueba fue verificar el correcto funcionamiento de la protección de pérdida de fase programada en el software LabVIEW.

Para verificar su funcionamiento se inició el programa con las siguientes configuraciones de parámetros:

Clase de disparo: Clase 10

Voltaje Nominal: 220v

Amperaje Nominal: 1,54Amp

Se habilitó la protección pérdida de fase según la figura 41.

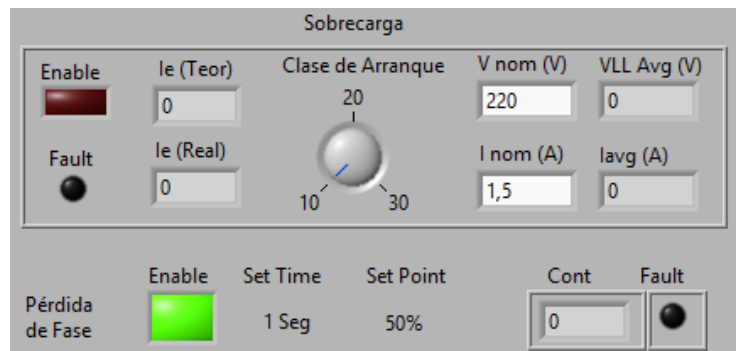


Figura 41. Configuración de la prueba de pérdida de fase.

Para dar arranque al motor se debió verificar que el indicador de “Ready to Start” esté activo, luego se dio marcha al motor sin carga y para generar la pérdida de fase fue necesario activar “S1” en el módulo de pruebas.

Este Switch abre la línea uno antes de pasar por el contactor.

Una vez accionada la falla vemos a través de la tabla 4 que el motor trata de mantener su potencia elevando la corriente en dos líneas, véase en la figura 42, perdiéndola a los pocos minutos, se activó la protección y el sistema Scada envió

el bit de disparó por medio de la salida digital del PAC3200 ETH para la desenergización del contactor y posterior para de motor.

Tabla 4. Valores obtenidos de prueba de pérdida de fase

Tiempo	IL1	IL2	IL3
2,97499987	1,501	1,644	1,646
3,11666653	1,501	1,644	1,646
3,25833319	1,501	1,644	1,646
3,39999985	1,501	1,644	1,646
3,54166651	0,01453	1,644	1,646
3,68333317	0,01453	2,125	2,138
3,82499983	0,01453	2,125	2,138
3,96666649	0,01453	2,125	2,138
5,24166643	0	2,125	2,138
5,38333309	0	2,125	2,138
5,52499975	0	2,125	2,138
5,66666641	0	2,125	2,138
7,08333301	0	1,637	1,596
7,22499967	0	1,637	1,596
7,36666633	0	1,637	1,596
7,50833299	0	1,637	1,596
8,78333293	0	0	0
8,92499959	0	0	0
9,06666625	0	0	0
9,20833291	0	0	0

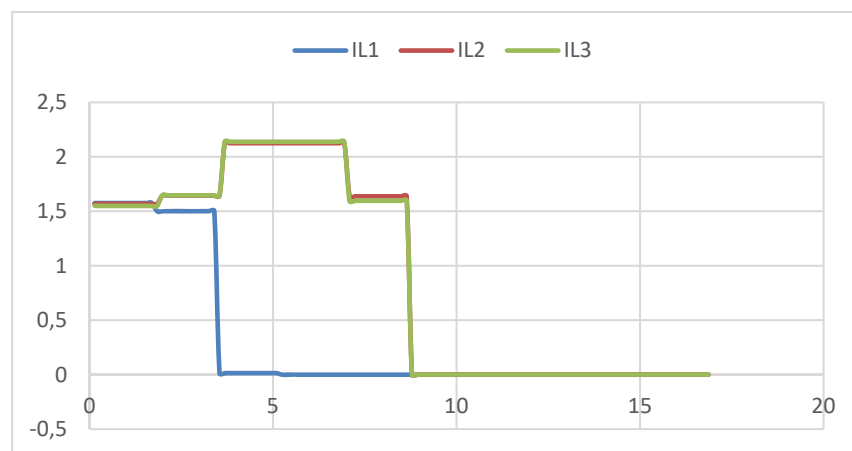


Figura 42. Curva de la prueba de pérdida de fase.

Para producir el disparo se debe cumplir que el desbalance de las fases debe superar el 30% (Valor programable).

Al momento del disparo de la protección se registraron valores de desbalance por encima del 70%.

Según la figura 42, se puede apreciar que se da arranque al motor a los 2 segundos, instante en el que la corriente real se eleva a 1.54Amperios.

Al activar el switch "S1" en el segundo 3,5 la corriente en línea 1 baja a 0.014Amp mientras que en las dos líneas restantes se eleva a 2.12Amperios y 2.13Amperios tratando de conservar su potencia lo cual eleva el desbalance de las fases, pero no lo suficiente para activar la protección.

Cuando el motor pierde su potencia en el segundo 7, el amperaje en las líneas 2 y 3 vuelven al nominal, incrementando el desbalance de las fases, activando de esta forma la protección por pérdida de fase.

Al segundo 8 se ejecuta la des energización del motor bajando la corriente real a 0.

Este retardo de 1,7 segundos es producido por la velocidad de ejecución del Software LabVIEW.

Una vez demostrado el correcto funcionamiento de esta protección se concluye que un breaker es incapaz de detectar esta falla en un tiempo que asegure el buen estado del motor, una protección análoga es la colocación de un relé térmico, pero este solo reaccionaria cuando la temperatura del motor sea lo suficientemente alta para alcanzar su umbral de disparo.

El sistema de protección electrónica diseñado tiene la capacidad de ejecutar la desconexión del motor en un tiempo configurable, para evitar daños causados

por sobrecalentamiento de los devanados se aconseja configurar esta protección en un tiempo inferior a 5 segundos.

Se pudo comprobar que al perder una fase la corriente promedio se mantiene ya que el motor tratará de conservar su nivel de potencia aumentando la corriente en los otros devanados, lo cual conlleva a un sobrecalentamiento.

El algoritmo desarrollado nos permite tener las distintas curvas de disparo que se requieren en diversas aplicaciones sin realizar cambios ni en el equipo ni en el cableado.

La protección electrónica desarrollada permite proteger motores de un amplio rango de potencias.

Al realizar la prueba se debe tener en consideración otras variables de funcionamiento del motor como: el voltaje y la temperatura.

A 4. Desarrollo de prueba de falla de Desbalance

El objetivo de esta prueba fue verificar el correcto funcionamiento de la protección de desbalance de fase programada en el software LabVIEW.

Para verificar su funcionamiento se inició el programa con las siguientes configuraciones de parámetros:

Clase de disparo: Clase 10

Voltaje Nominal: 220v

Amperaje Nominal: 1,54Amp

SetTime de retardo: 15Seg

SetPoint de desbalance: 25%

Se habilitó la protección de desbalance de fase como lo muestra la figura 43.

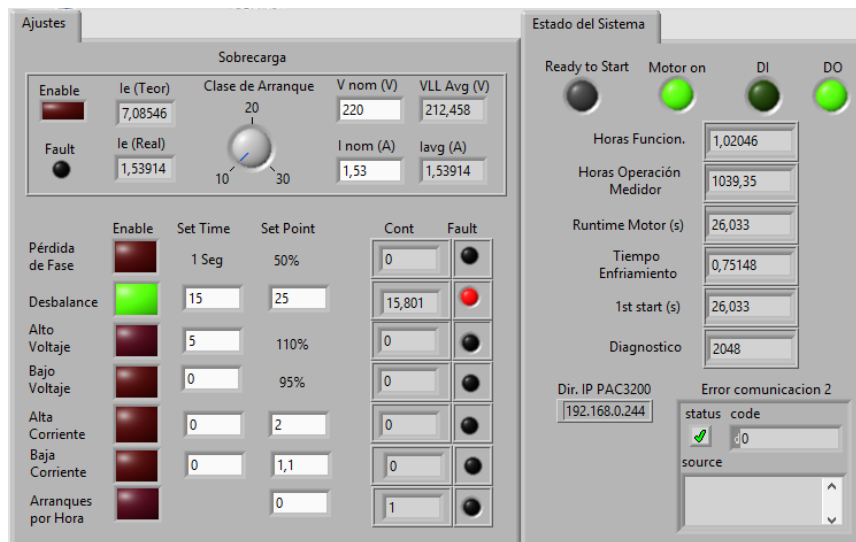


Figura 43. Protección contra desbalance.

Para dar arranque al motor se debió verificar que el indicador de “Ready to Start” esté activo.

Luego se dio marcha al motor sin carga y para generar el desbalance de fase fue necesario activar “S2” en el módulo de pruebas.

Este Switch realiza un bypass en la línea tres haciéndola pasar por una resistencia de 270hm antes de pasar por el contactor que alimenta al motor.

Una vez accionada la falla vemos a través de la tabla 5 que el motor trata de mantener su potencia elevando la corriente en la línea 1, mientras que en la línea 3 la corriente cae, elevando el desbalance de fases lo suficiente para activar la protección y el sistema Scada envió el bit de disparó por medio de la salida digital del PAC3200 ETH para la des energización del contactor y posterior para de motor.

Tabla 5. Valores obtenidos de la prueba de desbalance de fase

Tiempo	IL1	IL2	IL3
6,77647056	0	0	0
7,34117644	0	0	0
7,90588232	0	0	0
8,4705882	0	0	0
9,03529408	1,573	1,576	1,56
9,59999996	1,573	1,576	1,56
10,1647058	1,573	1,576	1,56
10,7294117	1,573	1,576	1,56
15,8117646	1,967	1,576	1,56
16,3764705	1,967	1,549	1,099
16,9411764	1,967	1,549	1,099
17,5058823	1,967	1,549	1,099
36,7058822	0,01348	0	0
37,2705881	0,01348	0	0
37,835294	0,01348	0	0
38,3999998	0,01348	0	0

Para producir el disparo se debe cumplir que el desbalance de las fases debe superar el 20% (Valor ingresado por el usuario).

Al momento del disparo de la protección se registraron valores de desbalance por encima del 30%, según la figura 44, se puede apreciar que se da arranque al motor a los 9,03 segundos, instante en el que la corriente real se eleva a 1.57Amperios.

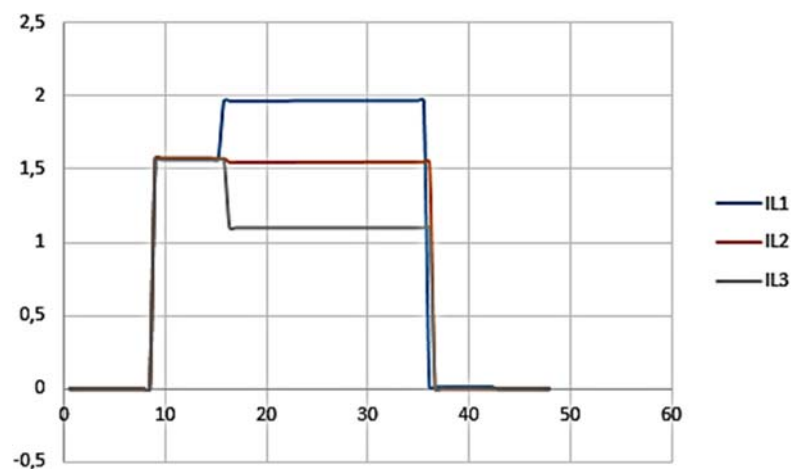


Figura 44. Curva de la prueba de desbalance de fase

Al activar el switch “S2” en el segundo 16 la corriente en línea 1 se eleva 1.96Amp mientras que en la línea 2 se mantiene en 1.57Amp y la línea 3 baja a 1.09Amp, tratando de conservar su potencia lo cual eleva el desbalance de las fases activando la protección al segundo 17.5.

Después de 15 segundos (Valor ingresados por el usuario), se activa la protección por pérdida de fase, luego de 3 se ejecuta la desenergización del motor bajando la corriente real a 0. Este retardo de 3 segundos es producido por la velocidad de ejecución del Software LabVIEW.

Esta falla es similar a la de pérdida de fase, pero el tiempo en que se logra ocasionar daño al motor es superior. Un sistema convencional bien dimensionado tarda cerca de 40 segundos en reacción a una pérdida de fase. El sistema de protección electrónica diseñado, permite que el tiempo de reacción sea configurable.

A 5. Desarrollo de prueba de falla de Alto voltaje

El objetivo de esta prueba fue verificar el correcto funcionamiento de la protección de Alto voltaje programada en el software LabVIEW.

Para verificar su funcionamiento se inició el programa con las siguientes configuraciones de parámetros:

Clase de disparo: Clase 10

Voltaje Nominal: 220v

Amperaje Nominal: 1,54Amp

SetTime de retardo: 5 Seg

Se habilitó la protección de Alto voltaje como se muestra en la figura 45.

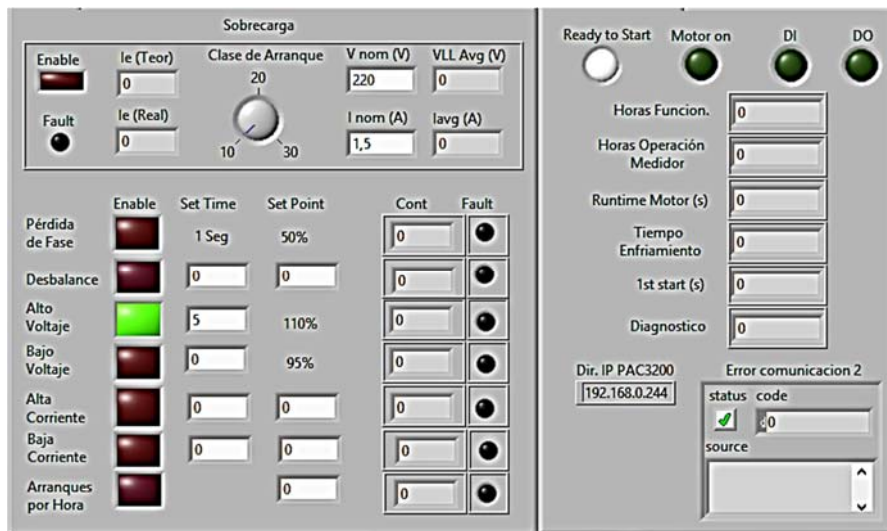


Figura 45. Parámetros para prueba de falla de alto voltaje

Esta falla puede ser ocasionada por un convertidor de frecuencia con algunos parámetros incorrectos (amplitud del pulso de tensión, rise time, dV/dt, distancia

entre pulsos, frecuencia de conmutación), además la oscilación violenta en la tensión de alimentación, por ejemplo, descargas atmosféricas o una de maniobra incorrecta en el banco de condensadores.

Para dar arranque al motor se debió verificar que el indicador de “Ready to Start” esté activo. Luego se dio marcha al motor sin carga y para generar el alto voltaje se debió modificar los datos de placa del motor ingresados, de 220v a 110v. esto produce una lectura 100% superior al voltaje nominal. Para la detección de esta falla se asignó un 10% de tolerancia (Valor programable).

Cuando la lectura del voltaje real de alimentación del motor supera el 10% de tolerancia del voltaje nominal ingresado, se activa la protección iniciando el conteo de tiempo de retardo, luego de este tiempo el sistema Scada envía el bit de disparó por medio de la salida digital del PAC3200 ETH para la desenergización del contactor y posterior para de motor.

La falla de sobretensión ocasiona una baja de corriente ya que el motor intentará mantener la potencia ya que depende de la carga que el motor esté moviendo. Una protección térmica convencional es inútil ante este tipo de falla, debido a esto es común el uso de supervisores de voltaje para proteger a los motores contra sobretensiones.

El sistema de protección electrónica diseñado, permite la supervisión permanente de los niveles de voltaje detectando este tipo de fallas y actuando en un tiempo programable por el usuario.

A 6. Desarrollo de prueba de falla de bajo voltaje

El objetivo de esta prueba fue verificar el correcto funcionamiento de la protección de alto voltaje programada en el software LabVIEW.

Para verificar su funcionamiento se inició el programa con las siguientes configuraciones de parámetros:

Clase de disparo: Clase 10

Voltaje Nominal: 220v

Amperaje Nominal: 1,54Amp

SetTime de retardo: 0 Seg

Se habilitó la protección de Bajo voltaje como se observa en la figura 46.

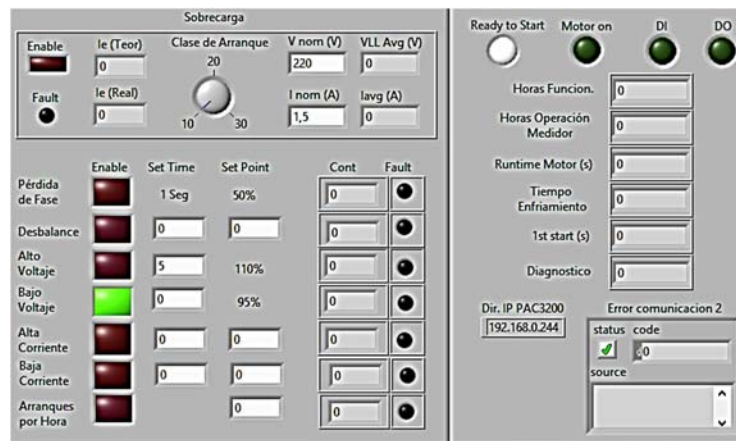


Figura 46. Parámetros para prueba de falla de bajo voltaje

Un sistema de protección térmica convencional no es suficiente para proteger los equipos ante la caída de tensión, es común que se instalen relés supervisores de voltaje.

El sistema de protección electrónica diseñado, tiene la ventaja de contar con estas dos protecciones que pueden actuar simultáneamente.

A 7. Desarrollo de prueba de falla de Alta Corriente.

El objetivo de esta prueba fue verificar el correcto funcionamiento de la protección de Alta corriente programada en el software LabVIEW.

Para verificar su funcionamiento se inició el programa con las siguientes configuraciones de parámetros:

Clase de disparo: Clase 10

Voltaje Nominal: 220v

Amperaje Nominal: 1,54Amp

SetTime de retardo: 20 Seg

SetPoint de Corriente: 1.8Amp

Se habilitó la protección de alta corriente, véase en la figura 47

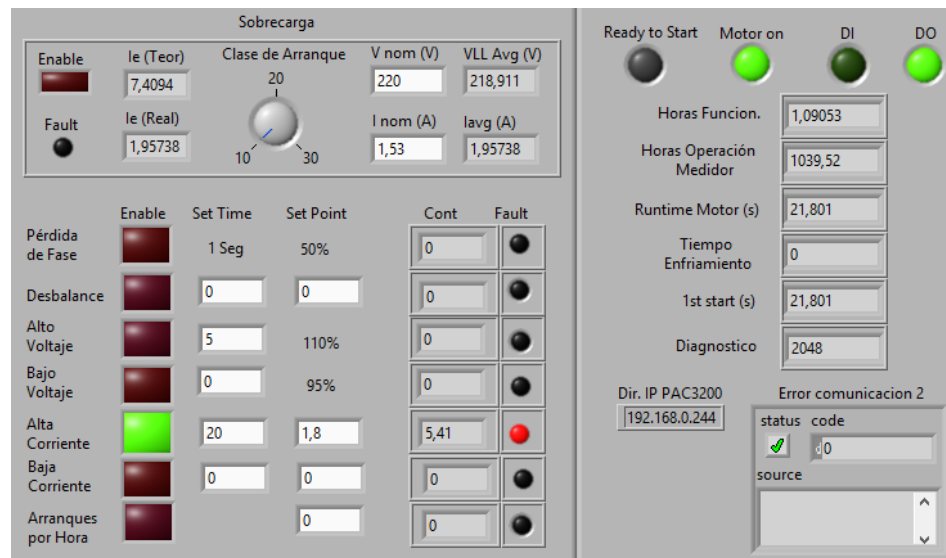


Figura 47. Parámetros de falla contra alta corriente

Para dar arranque al motor se debió verificar que el indicador de “Ready to Start” esté activo.

Luego se dio marcha al motor sin carga y para generar la falla de alta corriente se debió someter a una carga al motor, aumentando así la corriente promedio del motor.

Para la detección de esta falla la corriente promedio del motor debe superar el setpoint de corriente (Valor ingresado por el usuario).

Tabla 6. Datos obtenidos de la prueba de alta corriente

Tiempo	IL1	IL2	IL3	L. h.	L.I
2,71875	0	0	0	1,8	1,1
5,4375	0	0	0	1,8	1,1
8,15625	0	0	0	1,8	1,1
10,875	0	0	0	1,8	1,1
13,59375	0,651	0,821	0,82	1,8	1,1
16,3125	0,651	0,821	0,82	1,8	1,1
19,03125	0,651	0,821	0,82	1,8	1,1
21,75	0,651	0,821	0,82	1,8	1,1
24,46875	1,585	1,574	1,57	1,8	1,1
27,1875	1,585	1,574	1,57	1,8	1,1
29,90625	1,585	1,574	1,57	1,8	1,1
32,625	1,585	1,574	1,57	1,8	1,1
35,34375	1,679	1,667	1,67	1,8	1,1
38,0625	1,679	1,667	1,67	1,8	1,1
40,78125	1,679	1,667	1,67	1,8	1,1
43,5	1,679	1,667	1,67	1,8	1,1
46,21875	1,766	1,755	1,77	1,8	1,1
48,9375	1,766	1,755	1,77	1,8	1,1
51,65625	1,766	1,755	1,77	1,8	1,1
54,375	1,766	1,755	1,77	1,8	1,1
57,09375	1,874	1,866	1,88	1,8	1,1
59,8125	1,874	1,866	1,88	1,8	1,1
62,53125	1,874	1,866	1,88	1,8	1,1
65,25	1,874	1,866	1,88	1,8	1,1
67,96875	1,929	1,91	1,92	1,8	1,1
70,6875	1,929	1,91	1,92	1,8	1,1
73,40625	1,929	1,91	1,92	1,8	1,1
76,125	1,929	1,91	1,92	1,8	1,1
78,84375	0	0	0	1,8	1,1
81,5625	0	0	0	1,8	1,1
84,28125	0	0	0	1,8	1,1
87	0	0	0	1,8	1,1

Al activarse la protección se inicia el conteo de tiempo de retardo, luego de este tiempo el sistema Scada envía el bit de disparó por medio de la salida digital del PAC3200 ETH para la des energización del contactor y posterior para de motor.

Para producir el disparo se debe cumplir que la corriente promedio supere el setpoint de corriente limite.

Por medio de la tabla 6 de valores podemos observar el arranque del motor sin carga al segundo 13 con una corriente promedio de 1.56Amp, luego es agregada carga para subir la corriente del motor al segundo 35, aumentando paulatinamente su corriente a 1.76Amp al segundo 46, 1.87Amp al segundo 56 aproximadamente, superando el límite de corriente de 1.8Amp ingresado por el usuario.

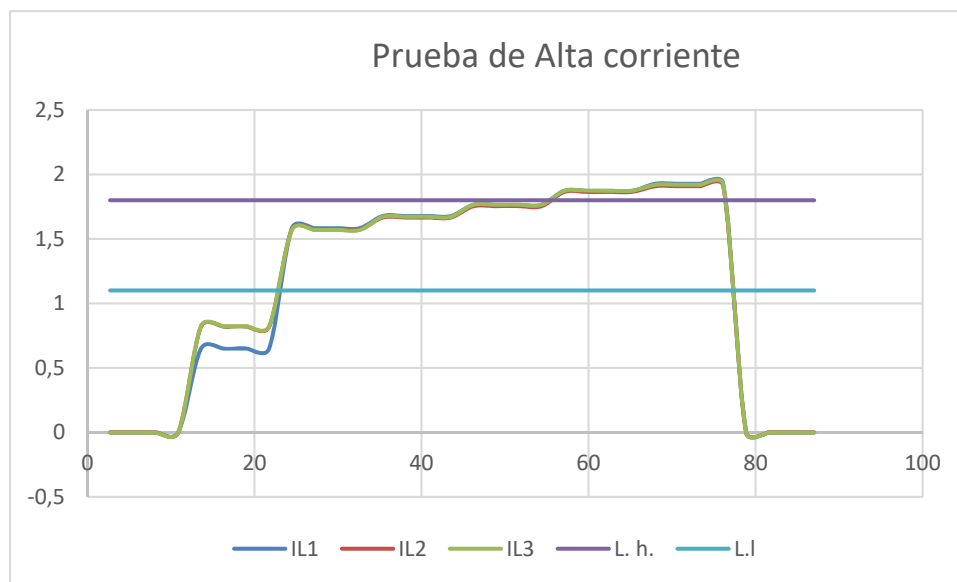


Figura 49. Curva de disparo por falla de alta corriente

Activada la protección se da inicio el conteo de tiempo de retardo, 20 segundos ingresados por el usuario, luego de este tiempo el sistema Scada envía el bit de disparó por medio de la salida digital del PAC3200 ETH para la des energización

del contactor y posterior para de motor, las curvas de corrientes se muestran en la figura 49.

Esta protección a diferencia de una protección de sobrecarga se la utiliza cuando el motor trabaja por debajo de su corriente nominal, pero por encima de un determinado valor de operación.

La protección contra alta corriente, es útil en caso de fallas mecánicas en el motor, que ocasiona que su corriente se eleve sin que sea necesario superar al corriente nominal. Un ejemplo de esto es cuando los rodamientos tienen un alto desgaste.

Un sistema de protección convencional no permite detectar este tipo de fallas, ya que los niveles de corriente podrían no superar los valores nominales del motor.

A 8. Desarrollo de prueba de falla de baja corriente

El objetivo de esta prueba fue verificar el correcto funcionamiento de la protección de baja corriente programada en el software LabVIEW, para verificar su funcionamiento se inició el programa con las siguientes configuraciones de parámetros:

Clase de disparo: Clase 10

Voltaje Nominal: 220v

Amperaje Nominal: 1,54Amp

SetTime de retardo: 3 seg

SetPoint de Corriente: 1.1Amp

Se habilitó la protección de Baja corriente como muestra la figura 50.

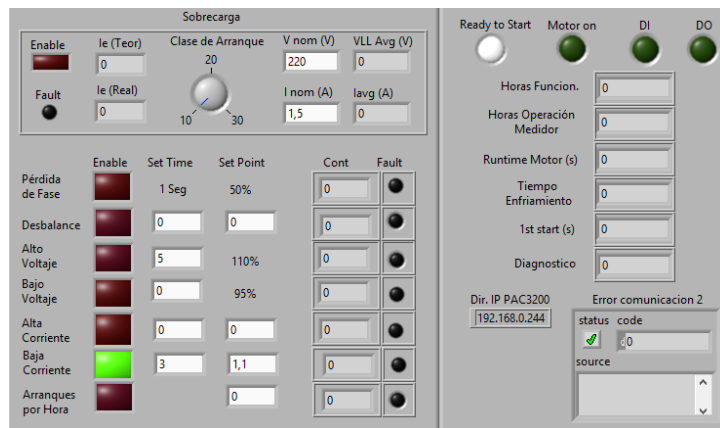


Figura 50. Configuración de parámetros contra la baja corriente

La activación de esta protección permite detectar perdidas de carga en el motor, como, por ejemplo: La ruptura de una banda de transmisión que acopla un motor y un ventilador, un dispositivo de protección térmica no alertaría de este tipo de fallos, el sistema de protección electrónica diseñado tiene la ventaja de ajustar los niveles de corriente y el tiempo de reacción de la protección.

A 9. Desarrollo de prueba de falla de arranques por hora

El objetivo de esta prueba fue verificar el correcto funcionamiento de la protección de Arranques por hora programada en el software LabVIEW.

Para verificar su funcionamiento se inició el programa con las siguientes configuraciones de parámetros:

Clase de disparo: Clase 10

Voltaje Nominal: 220v

Amperaje Nominal: 1,54Amp

Número de arranques por hora: 2

Se habilitó la protección de Arranques por hora tal como se detalla en la figura 51.

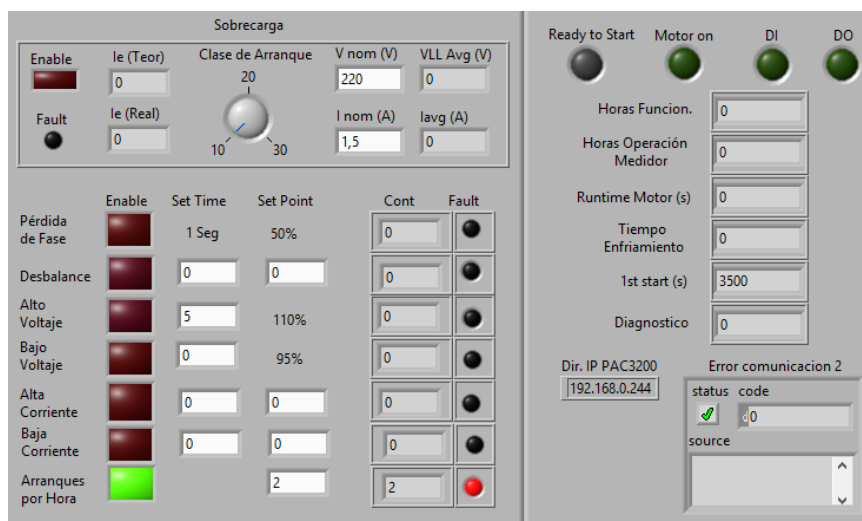


Figura 51. Configuración de falla de arranques por hora

Para dar arranque al motor se debió verificar que el indicador de “Ready to Start” esté activo.

Luego se dio marcha al motor sin carga y para generar la falla de arranques por hora fue necesario reducir el tiempo limitado a 3 minutos y reduciendo el tiempo de enfriamiento a 10 segundos. Se accionó al motor por 2 ocasiones sin mostrar problemas con su encendido.

Al pulsar el botón de marcha del motor, no se permitió el encendido deshabilitando el indicador de ready to start.

La supervisión de números de arranques por hora, protege al motor de un sobrecalentamiento que se puede ocasionar por una mala operación. Se debe tomar en cuenta que la corriente pico en el arranque del motor produce un calentamiento en las bobinas del motor.

Si se realizan arranques sucesivos sin dejar enfriar el motor, se corre el riesgo de perder aislamiento y producir un cortocircuito en sus devanados. El sistema de protección electrónica diseñado, evita el daño por esta operación.

A 10. Datos técnicos PAC3200

11

Datos técnicos

11.1 Datos técnicos

Configuración del dispositivo

- 1 slot para módulo de ampliación opcional
- 1 entrada digital optoaislada
- 1 salida digital optoaislada
- 1 interfaz Ethernet, conector RJ45 para conexión a PC o red

Entradas de medida

Sólo para la conexión a sistemas de corriente alterna			
Frecuencia de la onda fundamental		50/60 Hz Ajuste automático	
Frecuencia de medición			
	Energía	permanente (Zero Blind Measuring)	
	Corriente, tensión	permanente	
		Actualización de los valores en pantalla, al menos 1 vez por segundo	
	Forma de onda	Senoidal o distorsionada	
Entrada tensión alterna			
	Modelo con fuente de alimentación multirango Tensión de fase U_{L-N} Tensión compuesta U_{L-L}	AC 3~ 400 V (+ 20 %), máx. 347 V para UL AC 3~ 690 V (+ 20 %), máx. 600 V para UL	
	Modelo con fuente de alimentación de muy baja tensión Tensión de fase U_{L-N} Tensión compuesta U_{L-L}	AC 3~ 289 V (+ 20 %) AC 3~ 500 V (+ 20 %)	
	Tensión de entrada mín. U_{L-N}	AC 3~ 40 V	
	Categoría de medida	(según IEC / UL 61010 Parte 1)	
	Tensión de entrada U_E		
		U_E hasta 230 V (U_{L-N})	CAT III
		U_E hasta 400 V (U_{L-L})	CAT III
		U_E hasta 289 V (U_{L-N})	CAT III
		U_E hasta 500 V (U_{L-L})	CAT III

Datos técnicos

11.1 Datos técnicos

			U _E hasta 400 V (U _{L-N}), máx. 347 V para UL (no para modelo con fuente de alimentación de muy baja tensión)	CAT III
			U _E hasta 690 V (U _{L-L}), máx. 600 V para UL (no para modelo con fuente de alimentación de muy baja tensión)	CAT III
			Tensiones superiores únicamente mediante transformador de tensión	
		Resistencia de entrada (L-N)	1,05 MΩ	
		Consumo de potencia por fase	220 mW	
Entrada corriente alterna				
Sólo para conexión a transformadores de corriente externos				
		Corriente de entrada I _E	AC 3~ x / 1 A (+ 20 %, máx. 300 V) ó AC 3~ x / 5 A (+ 20 %, máx. 300 V)	
		Sobrecarga de choque soportable	100 A durante 1 s	
		Consumo de potencia por fase	4 mVA a 1 A 115 mVA a 5 A	

Precisión de medida

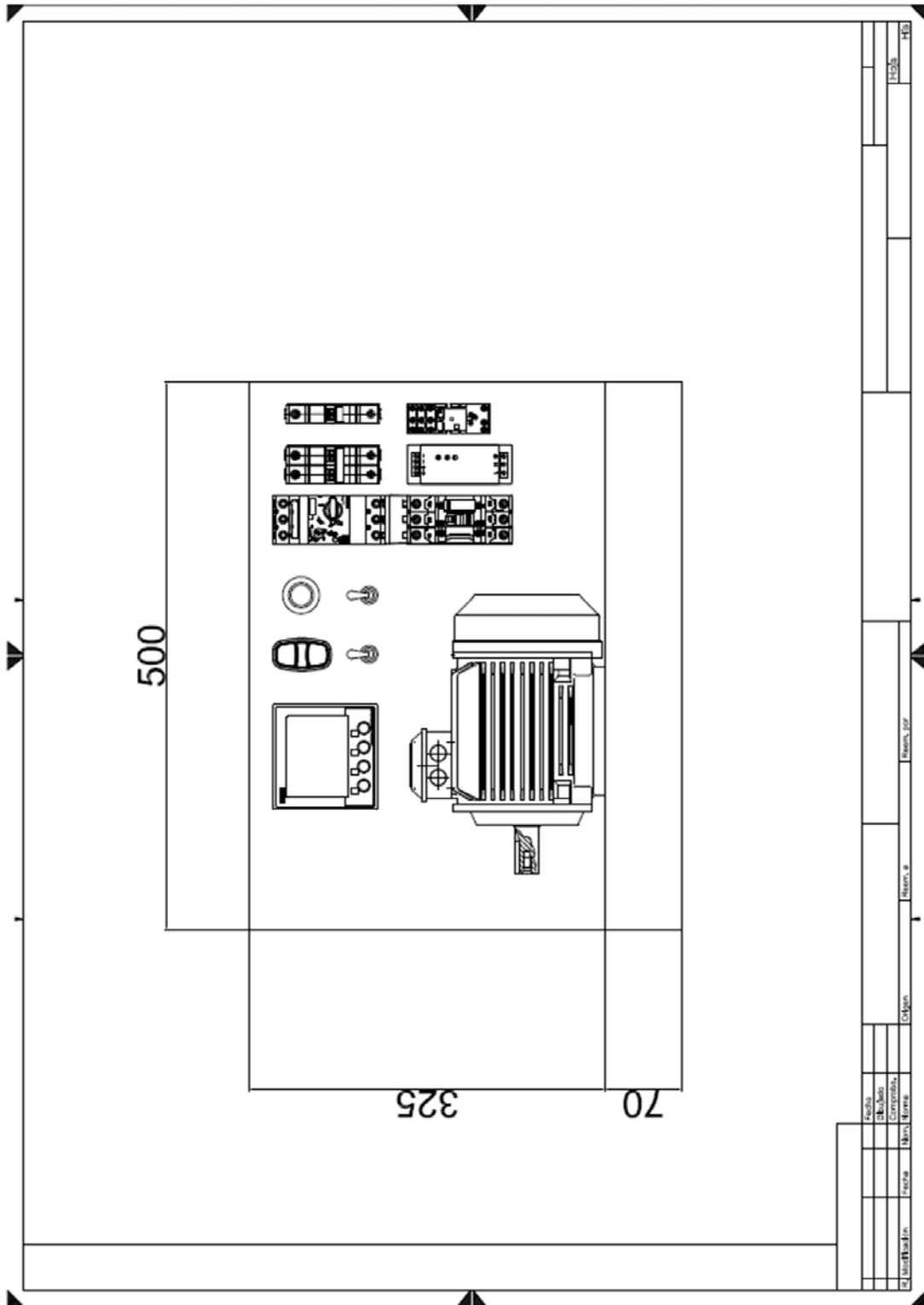
Magnitud medida	Límites de error
Tensión	± 0,3 %
Corriente	± 0,2 %
Potencia	± 0,5 %
Frecuencia	± 0,05 %
Factor de potencia	± 0,5 %
Energía activa	Categoría 0,5S según IEC 62053-22:2003-01
Energía reactiva	Categoría 2 según IEC 62053-23:2003-01

En caso de medición a través de transformadores de corriente o tensión externos, la precisión de medida depende de la calidad de dichos transformadores.

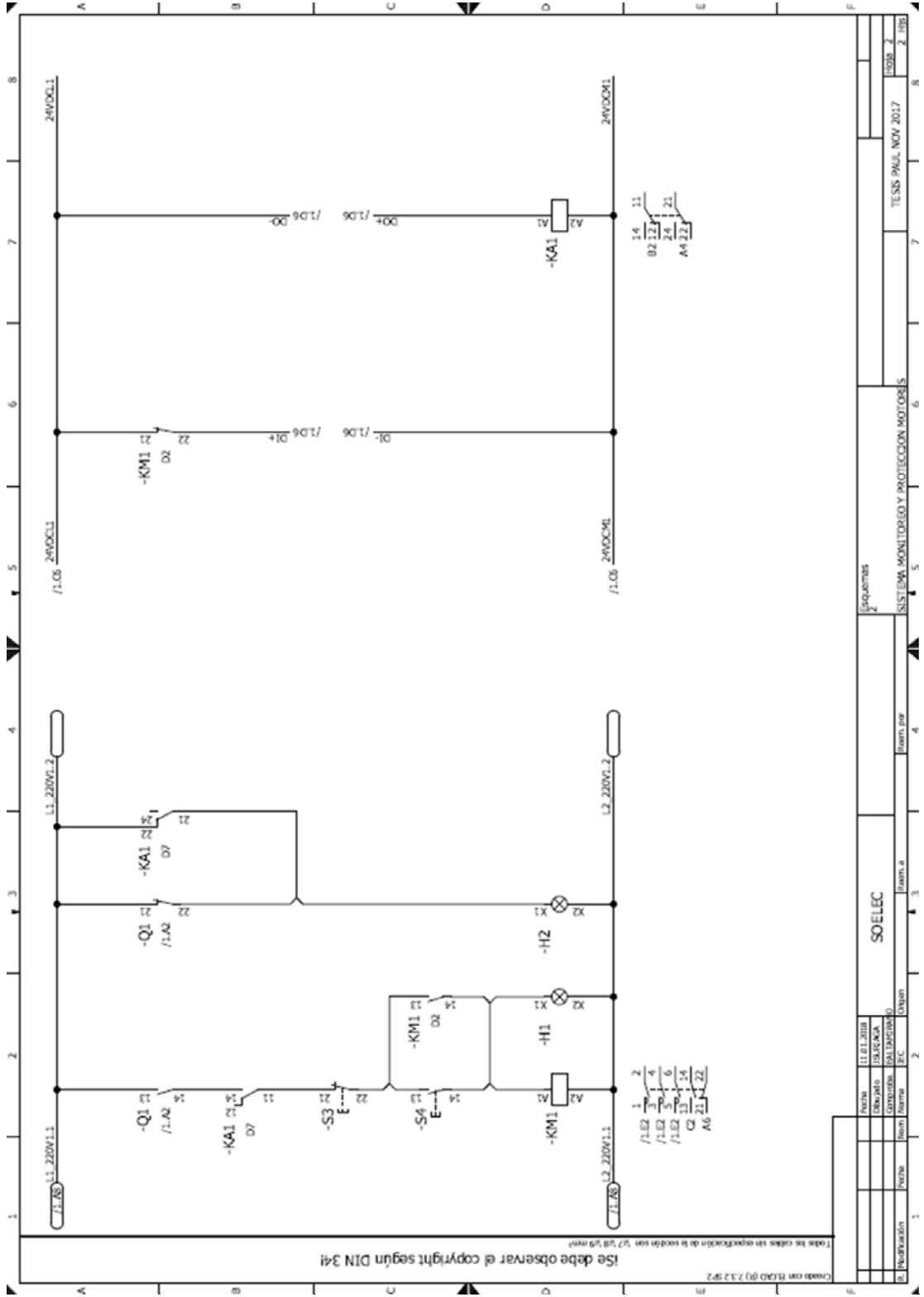
Entrada digital

Número		1 entrada
Tensión de entrada		
	Valor nominal	24 V DC
	Tensión de entrada máx.	30 V DC
	Umbral de conexión señal "1"	DC > 11 V
Corriente de entrada		
	Para señal "1"	típ. 7 mA

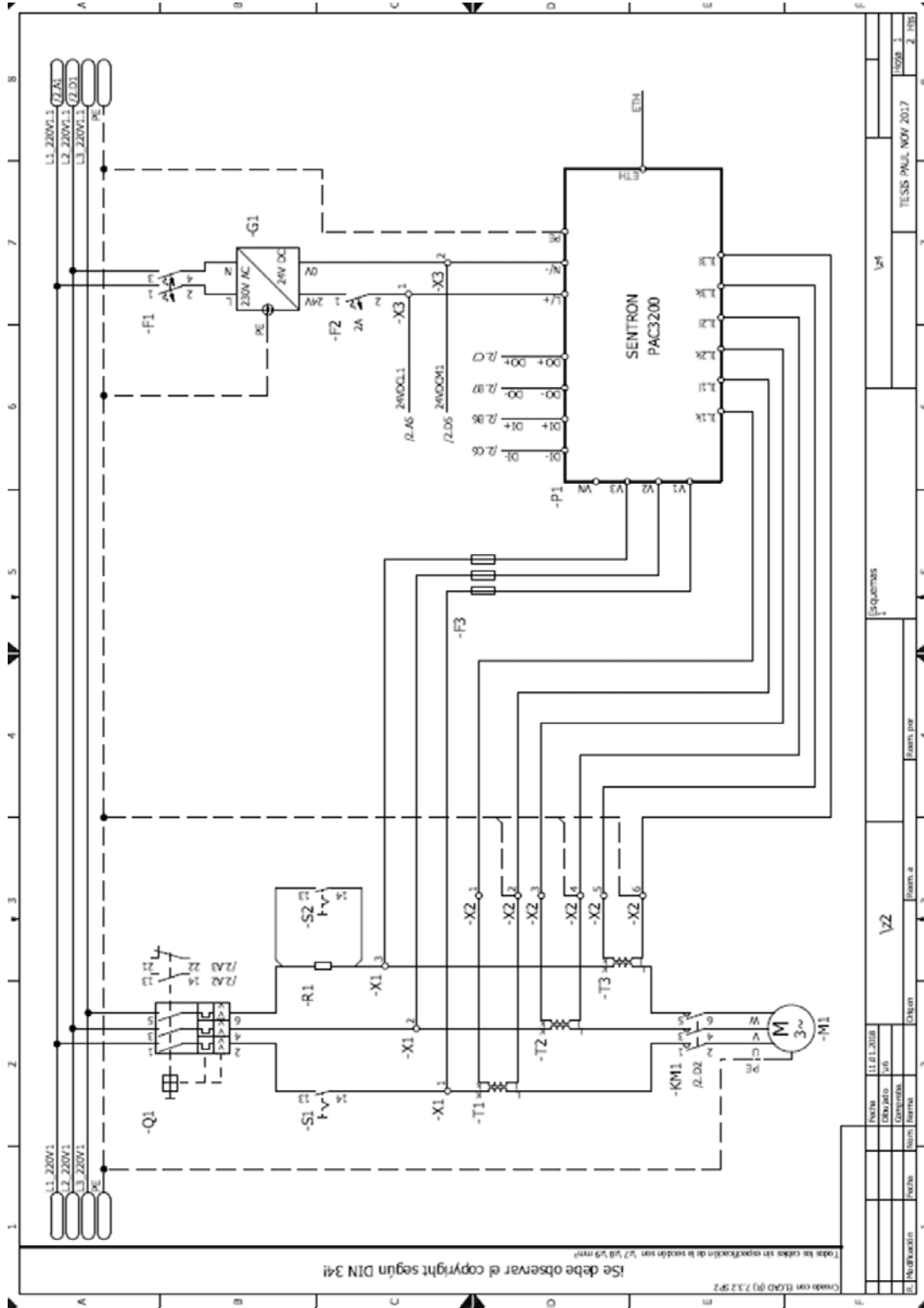
A 11. Plano físico vista frontal.



A 13. Plano eléctrico de control



A 14. Plano eléctrico de fuerza



Bibliografía

- ABB. (15 de Marzo de 2011). *SERCOM*. Obtenido de Guardamotor ABB:
<http://www.sercom-Itda.cl/productos/proteccion/guardamotores/?marca=abb>
- ABB. (02 de Enero de 2018). *Control y protección*. Obtenido de Contactores Auxiliares:
<http://new.abb.com/low-voltage/es/productos/control-y-proteccion-de-motores/contactores-auxiliares/contactores-auxiliares-nf>
- Aquilino, R. P. (2012). *Sistemas Scada*. Barcelona: Marcombo.
- Bastian, P. (1996). *Electrotecnia*. Hessen, Alemania.
- Castillo, Y. (2014). *Mantenimiento Industrial*. Santiago de los Caballeros: Editoriales S.R.L.
- Chapman, S. (2012). *Máquinas Eléctricas*. México: McGraw-Hill.
- Gutierrez, C. A. (25 de 01 de 2013). *Welivesecurity*. Obtenido de Que an criticos son los sistemas scada: <https://www.welivesecurity.com/la-es/2013/01/25/criticos-sistemas-scada/>
- Harper, E. (2003). *Protecciones de Instalaciones Eléctricas Industriales y Comerciales*. México D. F.: Limusa.
- Hernández, M. (2016). *Desarrollo e Implementación de una Red de Datos basada en Modbus y Ethernet para Autómatas Industriales*. Sevilla: Universidad de Sevilla.
- Montané, P. (1991). *Protecciones en las instalaciones electricas*. Barcelona: Marcombo.
- Oscar, N. (Julio de 2017). *Manteniendo la Eficiencia*. Obtenido de Electro Industria: <http://www.emb.cl/electroindustria/articulo.mvc>

Peña, H. (15 de Julio de 1994). *Energía y computación*. Obtenido de Fallas en motores eléctricos de inducción: <http://bibliotecadigital.univalle.edu.co/xmlui/bitstream/handle/10893/1272/Fallas%20en%20%20los%20motores%20electricos%20de%20inducccion.pdf?sequence=1>

Prosoft technology. (20 de Diciembre de 2017). *Modbus & Modbus TCP Protocol Solutions*. Obtenido de Modbus TCP: <http://www.prosoft-technology.com/Landing-Pages/Protocol/Modbus-and-Modbus-TCPProtocol#&slider1=10>

Rodriguez, A. (2007). *Sistemas Scada*. México D. F.: Marcombo.

Rosado, A. (2009). *Sistemas Industriales Distribuidos*. Obtenido de www.uv.es/~rosado/course/sid/sid.html

Schnieder, E. (8 de Noviembre de 2018). *FAQs*. Obtenido de <https://www.se.com/es/es/faqs/FA298811/>

Siemens. (2008). *Manual PAC3200*. Nürnberg: Siemens AG.

SIEMENS. (12 de JULIO de 2008). *Multimedidor SENTRON PAC3200*. Obtenido de <https://mhis.cl/wp-content/uploads/2017/03/sentron.pdf>

SIEMENS. (04 de AGOSTO de 2014). *Product Support*. Obtenido de Comunicación de datos entre un S7-1200 y un SENTRON PAC3200 a través de MODBUS TCP: [https://support.industry.siemens.com/cs/document/40614428/comunicaci%C3%B3n-de-datos-entre-un-s7-1200-y-un-sentron-pac3200-a-trav%C3%A9s-de-modbus-tcp-\(set-22\)?dti=0&lc=es-WW](https://support.industry.siemens.com/cs/document/40614428/comunicaci%C3%B3n-de-datos-entre-un-s7-1200-y-un-sentron-pac3200-a-trav%C3%A9s-de-modbus-tcp-(set-22)?dti=0&lc=es-WW)

Siemens. (5 de Junio de 2017). *Editores Online*. Obtenido de SCADA | El rol crítico de SCADA en el futuro de la digitalización: http://editores-srl.com.ar/revistas/aa/5/siemens_scada_digitalizacion

Universidad Nacional Autónoma de México. (12 de Junio de 2015). *Fecultad de Ingeniería*. Obtenido de Motores de Inducción: <https://maquinaselectricasunam.jimdo.com/temario/motores-de-inducci%C3%B3n>