



MAESTRÍA EN ESTADÍSTICA APLICADA

Tesis de Maestría

**Determinantes del desempeño académico
en Educación a Distancia: aplicación de
un modelo de ecuaciones estructurales**

Autor: Adrián Maximiliano Moneta Pizarro

Directora: Dra. Norma Patricia Caro

2019



Determinantes del desempeño académico en Educación a Distancia: aplicación de un modelo de ecuaciones estructurales by Moneta Pizarro, Adrian Maximiliano is licensed under a [Creative Commons Reconocimiento-NoComercial-CompartirIgual 4.0 Internacional License](https://creativecommons.org/licenses/by-nc-sa/4.0/).

*Dedicada a
mi amada esposa Macarena y
a mi adorada hija Luisina*

Agradecimientos

En primer lugar quiero agradecer a mi Directora de Tesis, Dra. Norma Patricia Caro. Gracias por todo el tiempo dedicado, por sus valiosas orientaciones, por su paciencia infinita y por su buena disposición ante todas mis dudas y consultas. Asimismo, por el permanente apoyo a lo largo de toda mi carrera como docente e investigador en la Universidad Nacional de Córdoba.

Agradezco también al Dr. José Luis Arrufat, mi maestro en Econometría, por haberme formado en este campo de la ciencia y por compartir siempre, generosa y desinteresadamente, todo su conocimiento y enorme sabiduría. De igual forma, al Dr. Alfredo Jesús Marún, por la confianza que oportunamente depositó en mí y por haber incentivado mi especialización en Educación a Distancia. Asimismo, a la Dra. Hada Graziela Juárez Jerez de Perona por haberme iniciado en la investigación sobre Educación a Distancia.

Gracias también al Dr. Marcos Cupani por sus buenos consejos sobre el trabajo con modelos de ecuaciones estructurales, en especial por subrayar lo fundamental que es contar con una base sólida de justificación teórica para desarrollar estos modelos.

Resumen

En este trabajo se utiliza un modelo de ecuaciones estructurales (SEM) para probar un conjunto de hipótesis sobre la influencia de los conocimientos previos, las competencias digitales, la autorregulación del aprendizaje y los procesos de interacción en el desempeño académico de los alumnos del Ciclo Básico a Distancia (CBD) de la Facultad de Ciencias Económicas de la Universidad Nacional de Córdoba (FCE-UNC). Además, se desarrolló una versión ampliada del modelo para vincular estas variables con algunos factores sociodemográficos considerados determinantes clásicos del rendimiento de los estudiantes universitarios. Se utilizaron datos recopilados de 602 alumnos de todas las asignaturas del CBD. Los resultados muestran que los conocimientos previos y la interacción de los alumnos con los profesores, materiales didácticos y otros estudiantes son los predictores directos más importantes del desempeño académico, seguidos por la situación laboral del alumno. Asimismo, que las competencias digitales impactan sobre la capacidad de aprendizaje autorregulado y ésta sobre la interacción, provocando un efecto indirecto sobre los resultados académicos. También resultaron significativos los efectos de la edad del alumno y el nivel educativo del padre, pero con mediaciones a través de la situación laboral y los conocimientos previos respectivamente. Los hallazgos principales del estudio tienen una variedad de implicaciones para el desarrollo de la teoría y la práctica de la educación superior a distancia.

Palabras clave: educación a distancia, desempeño académico, ecuaciones estructurales.

Abstract

In this research a structural equations model (SEM) is applied to test the influence of previous knowledge, digital competences, self-regulation of learning and interaction processes in the academic performance of university students in distance education. In addition, an extended version of the model was developed to link these variables with some classic sociodemographic determinants. The study used data from 602 students of the Universidad Nacional de Córdoba. The results show that previous knowledge and interaction of the students with the professors, didactic materials and other students, are the most important direct predictors of academic achievement, followed by the work situation. Also that the digital competences impact on the self-regulated learning capacity and this on the interaction, causing an indirect effect on the academic results. The student's age and educational level of the father were also significant, but with mediations through the work situation and previous knowledge respectively. The main findings have a implications for the theory and practice of distance higher education.

Key words: distance education, academic performance, structural equations models.

Índice general

Agradecimientos	IV
Resumen	V
Lista de figuras	X
Lista de tablas	XI
1. Introducción	1
1.1. Justificación del estudio	1
1.2. Objetivos	5
1.3. Preguntas e hipótesis de la investigación	6
1.4. Materiales y método	8
1.5. Estructura del documento	9
2. Marco teórico conceptual	10
2.1. Desempeño académico	10
2.1.1. Conceptualización	10
2.1.2. Indicadores de desempeño académico	14
2.2. Factores explicativos del desempeño	21
2.2.1. Determinantes clásicos	22
2.2.2. Determinantes relevantes para la educación a distancia	56

3. Modelo teórico	81
3.1. Presentación del modelo básico	82
3.2. Efectos directos sobre el desempeño	82
3.2.1. Los conocimientos previos como antecedente del desempeño académico	84
3.2.2. La autorregulación como antecedente del desempeño académico	85
3.2.3. La interacción como antecedente del desempeño académico	87
3.3. Efectos indirectos sobre el desempeño	88
3.3.1. Los conocimientos previos como antecedente de la autorregulación . . .	88
3.3.2. Los conocimientos previos como antecedente de la interacción	89
3.3.3. La autorregulación como antecedente de la interacción	90
3.3.4. Las competencias digitales como antecedente de la autorregulación . . .	91
3.3.5. Las competencias digitales como antecedente de la interacción	92
3.4. Modelo teórico ampliado	93
3.4.1. Efectos de la edad	93
3.4.2. Efectos del sexo	95
3.4.3. Efectos de la carrera	96
3.4.4. Efectos del trabajo	99
3.4.5. Efectos de la educación de los padres	100
4. Metodología de la investigación	103
4.1. Características generales	103
4.1.1. Enfoque de la investigación	103
4.1.2. Alcance de la investigación	104
4.1.3. Diseño de la investigación	106
4.2. Datos	107
4.2.1. Población	107
4.2.2. Muestra y relevamiento de la información	107
4.3. Instrumentos de medición de las variables	109
4.3.1. Variable endógena de respuesta	109
4.3.2. Variables exógenas	111
4.3.3. Variables endógenas mediadoras	116

4.3.4. Otras variables	119
4.4. Análisis de datos	122
4.4.1. Análisis descriptivo y exploratorio	124
4.4.2. Evaluación de la calidad de los datos	128
4.4.3. Análisis del modelo de ecuaciones estructurales	130
5. Resultados	144
5.1. Análisis descriptivo y exploratorio	144
5.1.1. Características de la muestra	144
5.1.2. Análisis factorial exploratorio	147
5.2. Evaluación de la calidad de los datos	171
5.3. Análisis del modelo de ecuaciones estructurales	176
5.3.1. Modelo de medida	176
5.3.2. Modelo estructural básico	183
5.3.3. Reespecificación final del modelo básico	186
5.3.4. Efectos directos, indirectos y totales del modelo básico	188
5.3.5. Modelo estructural ampliado	191
6. Conclusiones	201
6.1. Discusión de resultados	201
6.2. Recomendaciones prácticas	206
6.3. Limitaciones del estudio	209
6.4. Líneas futuras de investigación	212
A. Cuestionario	215
B. Código de Stata	229
C. Ecuaciones del modelo	278
C.1. Modelo básico	278
C.2. Modelo ampliado	285
Bibliografía	293

Índice de figuras

3.1. Modelo teórico básico	83
3.2. Modelo teórico ampliado	102
4.1. Fases de la investigación cuantitativa	104
5.1. Diagrama del modelo básico final	189
5.2. Diagrama del modelo ampliado final	198

Índice de cuadros

2.1. Indicadores de desempeño académico	19
2.1. Indicadores de desempeño académico (continuación)	20
2.2. Factores académicos. Estudios del marco referencial con evidencia empírica de la relación con el desempeño académico	33
2.2. Factores académicos (continuación)	34
2.2. Factores académicos (continuación)	35
2.3. Factores psicológicos. Evidencia empírica de referencia	43
2.4. Factores sociofamiliares. Evidencia empírica de referencia	48
2.5. Factores demográficos. Evidencia empírica de referencia	54
2.6. Factores pedagógicos. Evidencia empírica de referencia	56
2.7. Marco referencial para los determinantes relevantes en EaD	80
4.1. Distribución de la población	107
4.2. Composición de la muestra	108
4.3. Escala de medición del desempeño académico	110
4.4. Escala de medición de los conocimientos previos	112
4.5. Escala de medición de las competencias digitales	115
4.6. Escala de medición de la autorregulación	118
4.7. Escala de medición de la interacción	120
4.8. Resumen de variables empleadas en la investigación	123
4.9. Estadísticos de bondad de ajuste y criterios de referencia	136
4.10. Criterios para la validación del modelo de medida	140
5.1. Características de los estudiantes en la muestra	145

5.2. Estadística descriptiva de conocimientos previos	148
5.3. Contrastes de normalidad para conocimientos previos	149
5.4. Análisis factorial exploratorio de los conocimientos previos	151
5.5. Fiabilidad de la escala de conocimientos previos	152
5.6. Estadística descriptiva de competencias digitales	153
5.7. Contrastes de normalidad para competencias digitales	154
5.8. Análisis factorial exploratorio de las competencias digitales	155
5.9. Fiabilidad de las subescalas de competencias digitales	156
5.10. Estadística descriptiva de la autorregulación	157
5.11. Contrastes de normalidad para la autorregulación	158
5.12. Análisis factorial exploratorio de la autorregulación	160
5.13. Fiabilidad de las subescalas de autorregulación	161
5.14. Estadística descriptiva de la interacción	163
5.15. Contrastes de normalidad para la interacción	164
5.16. Análisis factorial exploratorio de la interacción	166
5.17. Fiabilidad de las subescalas de interacción	167
5.18. Estadística descriptiva del desempeño académico	169
5.19. Contrastes de normalidad para el desempeño académico	169
5.20. Análisis factorial exploratorio del desempeño académico	170
5.21. Fiabilidad de la escala de desempeño académico	171
5.22. Estadística descriptiva de variables observadas	172
5.23. Contrastes de normalidad para las variables observadas	174
5.24. Matriz de correlaciones de las variables observadas	175
5.25. Análisis factorial confirmatorio del modelo de medida	178
5.26. Estadísticos de bondad de ajuste del modelo de medida	179
5.27. Fiabilidad y validez del modelo de medida	180
5.28. Resumen del análisis de invarianza del modelo de medida	181
5.29. Contrastes del modelo teórico básico	184
5.30. Bondad de ajuste del modelo estructural básico	185
5.31. Reespecificación del modelo estructural básico	187

5.32. Modelo básico final	190
5.33. Varianzas del modelo básico final	191
5.34. Efectos directos, indirectos y totales estandarizados	192
5.35. Resultados principales del modelo estructural ampliado	193
5.36. Modelo ampliado final	196
5.37. Efectos directos, indirectos y totales estandarizados del modelo ampliado . . .	197

Capítulo 1

Introducción

En este capítulo se ofrece una presentación del trabajo de tesis. En la primera sección se justifica el tema de la investigación y se destaca su relevancia para la teoría y la práctica de la Educación a Distancia, en adelante EaD. En la segunda sección se presentan el objetivo general y los específicos para guiar el desarrollo de la tesis. Luego, se plantean la pregunta principal y las hipótesis del trabajo de investigación. Por último, se describe el enfoque metodológico aplicado para alcanzar los objetivos y la estructura del documento.

1.1. Justificación del estudio

Este trabajo tiene como principal motivación el interés por la EaD y la posibilidad de realizar una contribución significativa a su campo de estudio, mediante la propuesta y validación empírica de un modelo de ecuaciones estructurales que permita integrar diversas teorías sobre el aprendizaje a distancia y alcanzar una mayor comprensión de las relaciones complejas que intervienen en la implementación de propuestas educativas que adoptan esta opción pedagógica.

Interesa en particular el caso del Ciclo Básico a Distancia (CBD) de la Facultad de Ciencias

Económicas de la Universidad Nacional de Córdoba (FCE-UNC). Se trata de una propuesta formativa a distancia que la mencionada unidad académica ofrece desde el año 2002 para cursar asignaturas del Ciclo Básico Común que comprende los tres primeros semestres de sus carreras de grado (Contador Público, Licenciatura en Administración y Licenciatura en Economía). El objetivo general del proyecto que constituye el CBD es reforzar estrategias encaminadas a disminuir problemas y dificultades con el acceso, la deserción, el retraso y el fracaso académico en los primeros años de cursado. La propuesta consiste en disponer, para cada asignatura y en cada semestre académico, de una comisión cuyo cursado se realiza a distancia mediante el uso de una plataforma virtual con la opción de asistir a clases de tutoría y horarios de consulta presenciales y con la obligación de rendir las evaluaciones parciales y finales en forma presencial.

El supuesto básico en que se fundamenta el CBD de la FCE-UNC y, en general, todo proyecto de EaD superior, es que esta modalidad facilita el acceso y la retención de alumnos con dificultades para trasladarse hacia la universidad, o que poseen obligaciones laborales o familiares que impiden el cursado tradicional presencial. En el caso particular del CBD se suma la posibilidad de cursar las asignaturas en cualquiera de los dos semestres del año, configuración que se presupone permite recurrar materias de manera más flexible y con menos retrasos en la carrera. Sin embargo, los resultados obtenidos hasta el momento no han sido los esperados. Existe entre los docentes y autoridades de la FCE-UNC una gran preocupación por el bajo desempeño académico de los alumnos en las comisiones del CBD en comparación con los cursos presenciales. Estudios estadísticos exploratorios muestran, por ejemplo, que el porcentaje de alumnos que logran la regularidad en las comisiones del CBD se aproxima solo al 40% y que son múltiples las posibles causas de este problema (Blanch, Andreone, Bravino, Margaría, Montero y Juárez, 2013).

De acuerdo a la literatura sobre EaD, son diversos los factores que influyen sobre el rendimiento académico de los estudiantes en propuestas formativas de este tipo. Además de los clásicos predictores sociodemográficos como la edad y la condición laboral, con sustento en diferentes teorías del aprendizaje las investigaciones destacan el efecto que producen variables tales como los conocimientos previos (Castañeda, 2004; Chacón, 1989; Peñalosa Castro y Castañeda Figueras, 2012), la motivación por el estudio y las habilidades para la autorregulación del aprendizaje (Azevedo y Cromley, 2004; Chacón, 1989; Peñalosa Castro y Castañeda Figueras, 2012), las competencias digitales (Moore y Kearsley, 2011; Silva y Andriola, 2012; Veytia Bucheli, 2013) y los procesos de interacción (Abarca Amador, 2014; Bernard, Abrami, Borokhovski y Wade, 2009; Berridi, Martínez y García-Cabrero, 2015; Cabero Almenara y Llorente Cejudo, 2007; Fainholc, 2008; García Aretio, 2006; Gilbón y Contijoch, 2005; Moore y Kearsley, 2011; Peñalosa Castro y Castañeda Figueras, 2012; Silva y Andriola, 2012). Sin embargo, hasta el momento no se han realizado trabajos que traten de integrar todas estas teorías y que intenten comprender la naturaleza compleja y multivariante del fenómeno. Para esta tarea, una de las mayores dificultades es el alto grado probable de dependencia entre las variables y que muchas de ellas son latentes, esto es, que no pueden observarse en forma directa. Una alternativa para resolver este inconveniente es la modelación a través de ecuaciones estructurales (Peñalosa Castro y Castañeda Figueras, 2012).

La técnica de modelización con ecuaciones estructurales (SEM, por su sigla en inglés) es considerada una extensión de instrumentos estadísticos multivariados como la regresión múltiple y el análisis factorial (Kahn, 2006). De manera similar a los métodos econométricos de ecuaciones simultáneas, SEM permite examinar un conjunto de relaciones de dependencia en donde algunas variables juegan el papel de predictoras y dependientes al mismo tiempo, pero posee algunas características particulares que la diferencian de otras técnicas. De acuerdo a Cupani

(2012), una de las principales diferencias es la capacidad de estimar y evaluar relaciones entre variables latentes. Estas variables son constructos sustentados por la teoría que pueden ser medidos mediante una o más variables manifiestas o indicadores observables. El principal aporte de SEM es que permite evaluar la validez de modelos teóricos complejos de relaciones lineales causales (Kerlinger y Lee, 2002). No obstante, vale aclarar que estos modelos no prueban causalidad sino que solo ayudan a seleccionar hipótesis causales relevantes, descartando aquellas no sustentadas por la evidencia empírica (Cupani, 2012).

Según Byrne (2001), SEM es un procedimiento estadístico confirmatorio adecuado para poner a prueba teorías de soporte a los complejos fenómenos educativos. García Tinisaray (2016) destaca la importancia de este tipo de herramientas en la investigación educativa en general y Ramírez–Carbajal (2016) observa el creciente uso de SEM en particular para investigaciones sobre ambientes virtuales de aprendizaje. Chacón (1989), Marks, Sibley y Arbaugh (2005), Lee (2011), Peñalosa Castro y Castañeda Figueras (2012) y Silva y Andriola (2012), son algunos ejemplos de investigaciones sobre EaD en donde se utiliza esta técnica. En Argentina no se encuentran aplicaciones de este tipo en el campo de la EaD, los primeros pasos han sido dados en los trabajos de Moneta Pizarro, González, Tofful, Arrieta y Britos (2018a,b).

En el contexto particular del CBD de la FCE-UNC, hasta el momento y con excepción de algunos trabajos descriptivos enfocados en el fenómeno de la deserción, no se han realizado investigaciones que permitan alcanzar una comprensión más profunda del fenómeno mediante la propuesta y validación de una estructura teórica que articule conceptos y constructos fundamentales. A través de un SEM, con este trabajo de tesis se propone explicar el desempeño académico de los alumnos en los cursos del CBD en función de un conjunto interrelacionado de variables latentes consideradas fundamentales por diversas teorías del aprendizaje como son los conocimientos previos, las habilidades para el aprendizaje autorregulado, los procesos de

interacción y las competencias digitales.

Desde el punto de vista teórico, se busca contribuir al incremento del conocimiento en el área de la educación mediante el desarrollo de un modelo integrador de diferentes teorías en las que se fundamenta la EaD. Además, mediante la adecuada validación empírica del modelo propuesto se pretende superar el carácter exploratorio y descriptivo de las investigaciones que hasta el momento se han llevado a cabo en Argentina y, en particular, en la FCE-UNC. Desde el punto de vista práctico, se espera que los resultados permitan identificar estrategias didácticas para alcanzar con mayor eficacia los objetivos del CBD.

1.2. Objetivos

El objetivo general de esta investigación es explicar el desempeño académico de los alumnos en los cursos del CBD de la FCE-UNC en función de variables latentes propuestas como determinantes por las diversas teorías del aprendizaje en EaD y estudios exploratorios previos, a través de la construcción y validación de un modelo de ecuaciones estructurales.

Los objetivos específicos planteados para guiar el desarrollo de la tesis son:

- Especificar, a partir del marco teórico y los antecedentes, un modelo estructural explicativo de los resultados académicos de los alumnos.
- Validar empíricamente las relaciones propuestas.
- Identificar predictores efectivos del desempeño académico y cuantificar sus contribuciones.
- En función de los resultados obtenidos, proponer acciones de mejora para los cursos del CBD de la FCE-UNC.

1.3. Preguntas e hipótesis de la investigación

Con este trabajo de tesis se pretende dar respuesta a las siguientes preguntas de investigación: ¿Qué factores latentes, entre los propuestos por las diversas teorías del aprendizaje en EaD y los estudios exploratorios previos, son predictores efectivos del rendimiento académico de los alumnos en los cursos del CBD de la FCE-UNC? ¿Cómo se relacionan entre sí estos factores?

La hipótesis principal de la investigación es que el desempeño académico de los alumnos puede ser explicado a través de un SEM que incluya como predictores, además de las variables socio-demográficas tradicionalmente consideradas, a constructos latentes provistos por las teorías del aprendizaje en que se apoya la EaD: los conocimientos previos de los alumnos, sus competencias y dominio de las tecnologías de la información y la comunicación (TIC), la capacidad de aprendizaje autorregulado y los niveles de interacción en los entornos virtuales y presenciales de aprendizaje que incluye la propuesta formativa.

Esta hipótesis a su vez se puede desagregar en varias hipótesis, una por cada relación entre el desempeño académico y las variables explicativas propuestas. En base al marco teórico y los estudios previos, que oportunamente serán presentados en el desarrollo de la tesis, se espera encontrar que cada uno de los constructos latentes mencionados anteriormente provoque un impacto positivo sobre el rendimiento académico. También se espera, en algunos casos, que estos efectos no sean sólo directos sino también indirectos a través de relaciones de mediación entre las variables cruciales del modelo. Se plantean las siguientes hipótesis básicas:

- Cuanto mayores y más afianzados son los conocimientos previos del alumno, mejores son las posibilidades para la construcción de nuevos conocimientos, también para el desarrollo de la capacidad de aprendizaje, tanto autónomo como colaborativo, y esto se refleja en resultados académicos positivos.

- El mayor conocimiento y uso de las TIC facilita el desenvolvimiento del alumno en los entornos virtuales de aprendizaje, promoviendo su capacidad de autorregulación y los niveles de interacción con los docentes y otros alumnos.
- Las habilidades para el aprendizaje autorregulado permiten al alumno una mayor autonomía y responsabilidad para el estudio. También promueven su participación activa en los procesos de interacción educativa, todos factores claves para el aprendizaje a distancia y para obtener un mejor desempeño académico.
- Los mayores niveles de interacción del alumno con los docentes y otros estudiantes promueven el aprendizaje colaborativo y esto repercute en un mejor rendimiento académico.

En cuanto a las variables sociodemográficas, cuya inclusión en el modelo se fundamenta en la necesidad de contar con variables explicativas de control, en base a experiencia e investigaciones previas se plantean las siguientes hipótesis secundarias para la investigación:

- Existe una relación negativa entre la edad y el desempeño académico, es decir que a mayor edad del alumno son menores las posibilidades de un aprendizaje eficaz y ello impacta negativamente sobre los indicadores de rendimiento académico.
- Los alumnos que trabajan tienen una desventaja en cuanto a sus posibilidades para la dedicación al estudio y ello repercute negativamente sobre el desempeño académico, en comparación con los que solo estudian y no tienen ocupaciones laborales.
- Cuanto mayores son los niveles educativos alcanzados por padre y madre, más alto es el rendimiento académico del alumno.
- Las mujeres obtienen mejores resultados académicos que los hombres.

- Los alumnos que siguen la carrera de Licenciatura en Economía muestran un desempeño académico más alto, en relación a los que estudian para egresar como Contadores Públicos y Licenciados en Administración.

1.4. Materiales y método

Para cumplir con los objetivos propuestos y responder las preguntas de investigación planteadas se lleva a cabo un trabajo empírico con relaciones causales mediante la aplicación de SEM. Siguiendo a Cupani (2012), en este tipo de modelos se pueden identificar dos componentes principales: a) un modelo de medida que representa las relaciones entre las variables latentes y sus indicadores manifiestos, y b) un modelo estructural donde se describe la interrelación entre los constructos latentes. El objetivo fundamental del modelo de medida es corroborar la idoneidad de los indicadores seleccionados en la medición de los constructos de interés. Para la especificación y estimación de este tipo de modelos se utilizan técnicas de análisis factorial exploratorio y confirmatorio (Brown, 2015). El modelo de relaciones estructurales es el que realmente se desea estimar. Contiene los efectos y relaciones entre los constructos, los que normalmente son variables latentes. Es similar a un modelo de regresión, pero puede contener además efectos concatenados y bucles entre variables.

Se utilizan datos de una muestra no aleatoria por conveniencia de alumnos que cursaron asignaturas del CBD de la FCE-UNC en el primer semestre de 2018. Esta muestra está compuesta por un total de 602 participantes y fue relevada mediante un cuestionario en línea entre los meses de julio y agosto de 2018. El cuestionario fue remitido por correo electrónico a toda la población de alumnos inscriptos en los cursos objeto de estudio, un total de 4105 inscripciones distribuidas entre 11 asignaturas, pero debido a cuestiones legales y técnicas, así como también

a las características de la modalidad de cursado, no fue posible que las respuestas fueran obligatorias para los estudiantes. Por lo tanto, los datos obtenidos corresponden a participantes que voluntariamente completaron el cuestionario y es por este motivo que se trabaja con un muestreo no probabilístico. Este tipo de muestreo es frecuente en investigación social, siendo su aplicación justificada por la capacidad de acceso a la información que posee (Canales Cerón, 2006) y porque puede brindar buenas estimaciones de las características de la población a pesar de sus limitaciones para evaluar objetivamente la precisión de los resultados de la muestra y para evitar fuentes posibles de sesgo de selección (Malhotra, 2008).

Para el procesamiento de los datos se trabaja con Stata v.15 siguiendo las guías para SEM de Acock (2013) y StataCorp (2017).

1.5. Estructura del documento

El trabajo está estructurado en seis capítulos. Luego de este capítulo introductorio, en el Capítulo 2, se expone una revisión de la literatura sobre rendimiento académico y teorías del aprendizaje en EaD, delimitando el marco teórico conceptual sobre el cual se desarrollará el modelo teórico.

En el Capítulo 3 se describe la especificación completa del modelo teórico, ofreciendo una articulación de los conceptos y variables del marco teórico previamente expuesto. En el Capítulo 4 se presenta la metodología empleada para contrastar este modelo. Aquí se describen los procedimientos utilizados para evaluar la fiabilidad y validez del instrumento de medida y someter a prueba las relaciones estructurales.

En el Capítulo 5 se analizan los resultados y, por último, en el Capítulo 6 se ofrecen las conclusiones y limitaciones del estudio, también los aportes para futuras líneas de investigación.

Capítulo 2

Marco teórico conceptual

En este capítulo se expone una revisión de la literatura sobre el desempeño académico de los alumnos universitarios y los principales antecedentes sobre su predicción en Educación a Distancia (EaD), delimitando así el marco teórico conceptual sobre el cual se fundamenta el modelo teórico de la presente investigación. La primera sección está destinada a la conceptualización y operacionalización del rendimiento académico concebido como un constructo latente, no observable, que admite múltiples indicadores. En la segunda sección se presentan los antecedentes relacionados con los factores determinantes del desempeño académico en EaD y las teorías del aprendizaje en que se sustentan.

2.1. Desempeño académico

2.1.1. Conceptualización

El desempeño académico de los alumnos, también denominado logro o rendimiento académico con diferencias que se explican solo por cuestiones semánticas, puesto que en la práctica estos términos se utilizan como sinónimos (Edel Navarro, 2003), es un tema que en los últimos años

ha despertado una creciente atención en el ámbito de la educación superior con aportes teóricos y trabajos empíricos destinados a investigar sus causas (Barahona U., 2014). La mayoría de las investigaciones son cuantitativas, con un marcado interés en el campo económico (Garbanzo Vargas, 2007).

En general, el rendimiento académico es considerado como un indicador de resultado del proceso de enseñanza y aprendizaje (La Serna Studzinski y Zhang, 2012). Es una medida del éxito o fracaso educativo y se utiliza para determinar si los estudiantes, los docentes y las instituciones educativas han sido eficaces durante el desarrollo del proceso de enseñanza y aprendizaje (García Tinisaray, 2016). En el contexto de la educación superior es un factor imprescindible y fundamental para la valoración de la calidad educativa (Espinoza Vanegas, 2016; Garbanzo Vargas, 2007) y es un tema de gran interés a nivel institucional, económico y social (García Tinisaray, 2016).

Alvaro Page *et al.* (1990) y Matas Terrón (2003) advierten que tratar de acotar o delimitar el concepto de rendimiento académico es una tarea ardua y dificultosa dado el carácter complejo y multidimensional de esta variable tan relevante en el campo educativo.

El desempeño académico es considerado un fenómeno multidimensional por dos motivos. El primero es que el rendimiento académico es determinado por los diversos logros pretendidos por la acción educativa (Gómez-Sánchez, Oviedo-Marin y Martínez-López, 2011). El segundo es que depende de múltiples factores causales.

En cuanto a la primera de las razones, la definición del desempeño causa controversia porque el éxito académico depende de múltiples objetivos tales como los del docente, los de la institución educativa y los del propio estudiante, entre otros. En otras palabras, la variedad de actores involucrados en los procesos educativos determina que existan diferentes visiones y formas para definir el rendimiento académico (García Tinisaray, 2016). En consecuencia, no

existe un criterio común para definir unívocamente el concepto de desempeño académico. Las diversas definiciones y correspondientes mediciones pueden estar centradas en el alumno, en la institución o en el sistema educativo y pueden tener un carácter total, parcial o absoluto (Rodríguez Ayán, 2007).

Los indicadores centrados en el estudiante se relacionan con cambios o resultados obtenidos por los alumnos durante su trayectoria dentro de la institución educativa, por ejemplo las calificaciones. Los indicadores centrados en las instituciones consisten en estadísticas sobre las universidades que dan cuenta de los logros institucionales, tales como la tasa de graduación, el número de publicaciones, la proporción de docentes con títulos de posgrado y la cantidad de proyectos de investigación, entre otros. (Rodríguez Ayán, 2007). Los indicadores centrados en el sistema educativo son estadísticas más globales aún, que en el caso de la educación superior buscan medir características de todo el sistema universitario. Algunas de estas estadísticas son los nuevos inscriptos, estudiantes, reinscriptos y egresados de las instituciones universitarias públicas y privadas del país.

Este trabajo, en donde se adopta al estudiante como unidad de análisis, está enfocado en el rendimiento académico del alumno. Es por ello que interesan las definiciones e indicadores de desempeño académico basados en el alumno. No son de interés entonces definiciones centradas en las instituciones o en el sistema educativo. Tampoco se consideran resultados a medio y largo plazo tales como las remuneraciones de los egresados, la tasa de inserción laboral y la satisfacción de los empleadores con los graduados, entre otros (Rodríguez Ayán, 2007). A este respecto, en la literatura se distingue entre rendimiento inmediato, cuyo indicador más usual, como se indicará más adelante, son las calificaciones de los alumnos, y el mediato, en el que se incluyen logros personales y profesionales. También se diferencia el rendimiento académico en sentido amplio, que considera el éxito, retraso y abandono de los estudios; y en sentido

estricto basado principalmente en las notas obtenidas por los estudiantes (García Tinisaray, 2016). En esta investigación interesa el desempeño académico inmediato de los alumnos, sin acotarlo necesariamente al sentido estricto.

Respecto a los múltiples factores que inciden sobre el desempeño académico, Moneta Pizarro *et al.* (2018a,b) señalan que un elemento común de las investigaciones es que todas destacan la característica multicausal del rendimiento académico considerándolo un resultado sintético de los procesos educativos, especialmente el proceso de aprendizaje, en el que convergen efectos de numerosas variables personales, sociales, institucionales y de sus interrelaciones.

La multidimensionalidad se ve reflejada en la mayoría de las definiciones de rendimiento académico halladas en la literatura, entre las que se destacan por orden cronológico de aparición las siguientes:

- Forteza (1975) define el desempeño académico como una serie de factores que giran alrededor de los resultados finales del esfuerzo hecho por el estudiante.
- Tourón Figueroa (1984) afirma que es un resultado del aprendizaje, suscitado por la intervención pedagógica del docente y producido en el alumno, aunque es claro en indicar que no todo aprendizaje es producto de la acción docente. En otro trabajo este autor sostiene además que el rendimiento no es el producto de una única capacidad, sino más bien el resultado sintético de una suma de factores que actúan en y desde la persona que aprende (Tourón Figueroa, 1985).
- Fullana (1992), haciendo énfasis en el enfoque multidimensional, señala que es un resultado del proceso de aprendizaje académico en el que convergen los efectos de numerosas variables sociales, personales, escolares y de sus interrelaciones.

- Edel Navarro (2003) considera que es un constructo susceptible de adoptar valores cuantitativos y cualitativos, a través de los cuales existe una aproximación a la evidencia y dimensión del perfil de habilidades, conocimientos, actitudes y valores desarrollados por el alumno en el proceso de enseñanza aprendizaje.
- Para Garbanzo Vargas (2007) el rendimiento académico es la suma de diferentes y complejos factores que actúan sobre el alumno y es un valor atribuido al logro del estudiante en las tareas académicas.
- Cortés Escobar (2015) define el rendimiento académico como resultado de la evaluación de los conocimientos, habilidades, destrezas y actitudes del estudiante que expresa lo que éste ha aprendido a lo largo de un proceso formativo.

En resumen, obsérvese que el desempeño académico del alumno se presenta como síntesis del proceso formativo en el que convergen efectos de numerosas variables. Esto denota, por un lado, que en general se adopta una valoración sintética del rendimiento mediante la cual con uno o pocos indicadores es posible identificar el nivel de aprendizaje alcanzado por el estudiante. Esta concepción se opone a la vertiente analítica del rendimiento en donde es necesario contar con una medida del aprendizaje logrado en cada una de las áreas instructivo-formativas que componen el currículum. Por otro lado, se postula que son múltiples las variables que causan efecto sobre el desempeño académico. Por lo tanto, prevalece una visión integradora de las variables que influyen sobre el rendimiento (Alvaro Page *et al.*, 1990).

2.1.2. Indicadores de desempeño académico

Se discute en este apartado la operacionalización del constructo desempeño académico del alumno, presentando diversos indicadores que en la literatura se proponen y utilizan para

obtener una medida fiable de todo lo que implica el concepto de rendimiento académico.

En general, el desempeño académico se determina tomando en cuenta variables cualitativas y/o cuantitativas (García Tinisaray, 2016). Producto de la adopción de un enfoque que prioriza más los componentes cognitivos del rendimiento, es decir, los relacionados con el dominio de los conocimientos y el desarrollo de capacidades, las medidas más utilizadas son las calificaciones del alumno y las pruebas objetivas. Pero considerando los aspectos afectivos y psicomotores del rendimiento, más relacionados con la personalidad propia del estudiante, se puede recurrir también a medidas de actitud, autoconcepto, satisfacción y expectativas del alumno (Alvaro Page *et al.*, 1990). Estas últimas medidas son las que La Serna Studzinski y Zhang (2012), citando a Adell (2006), denominan indicadores de bienestar académico, que se pueden incorporar mediante variables que midan la satisfacción con los resultados del aprendizaje.

Según García de Fanelli (2014) otros indicadores utilizados son:

- el número de asignaturas rendidas
- el número de asignaturas aprobadas
- el cociente entre materias aprobadas y rendidas (indicador de eficiencia)
- la cantidad de materias aprobadas por año (productividad media)
- el número de aplazos acumulados en la carrera
- la cantidad de asignaturas aprobadas respecto a las que debería haber aprobado el alumno de acuerdo con la duración teórica de la carrera.

A estos otros indicadores pueden sumarse también los basados en créditos acumulados y los años de duración de los estudios (tiempo requerido para la titulación). Ejemplos de trabajos

que recurren a indicadores basados en el sistema de créditos son Barahona U. (2014) y García Tinisaray (2016). Persoglia, Carella y Solari (2017) utilizan los años de duración.

A continuación se ofrece un análisis particular de los principales indicadores.

2.1.2.1. Calificaciones

Las calificaciones constituyen el indicador más tradicional (Rodríguez Ayán, 2007). Esto se debe, en parte, a que las notas constituyen el criterio social y legalmente aceptado para acreditar los conocimientos académicos (Edel Navarro, 2003). Se reconoce que el uso generalizado de las notas de los alumnos para operacionalizar el rendimiento académico responde también a que éstas son un indicador muy accesible para certificar logros. Basta con acudir a los resultados de las evaluaciones que aplican los docentes a sus estudiantes, las que además pueden fácilmente promediarse para obtener un indicador sintético (La Serna Studzinski y Zhang, 2012). También porque las calificaciones determinan otras medidas de rendimiento tales como materias aprobadas y desaprobadas, deserción estudiantil y grado de éxito académico (Garbanzo Vargas, 2007), así como futuras posibilidades profesionales, económicas y sociales del alumno (Alvaro Page *et al.*, 1990). Por estos motivos la calificación promedio es el indicador por excelencia (Pike y Saupe, 2002).

El problema más serio que presenta el uso de las calificaciones como indicador de rendimiento académico es que las evaluaciones tienden a estar sesgadas por las ideas del profesor de cada asignatura y de la universidad respecto sobre qué calificar y cómo hacerlo (La Serna Studzinski y Zhang, 2012). En acuerdo con Alvaro Page *et al.* (1990), los conocimientos exigidos en las evaluaciones los decide el docente con criterios normalmente subjetivos, haciendo que las comparaciones inter o intra-centros educativos sean inválidas. Este autor, repasando las investigaciones sobre el tema, señala que muchos estudios ponen de manifiesto la gran variabilidad

de los criterios seguidos en la asignación de calificaciones y concluye que las notas no alcanzan un grado suficiente de fiabilidad, validez y objetividad para la medición del rendimiento.

2.1.2.2. Pruebas objetivas

Una medida del desempeño académico que trata de resolver el problema de la subjetividad de las calificaciones son las pruebas objetivas. Son evaluaciones constituidas por preguntas formuladas de manera tal que las respuestas sean unívocas e independientes del juicio del profesor. Estas pruebas pueden ser estandarizadas o no estandarizadas. Las primeras son de aplicación a gran escala y son elaboradas mediante procedimientos estadísticos a efectos de determinar su grado de dificultad y validez. Las segundas, en cambio, se elaboran para una situación particular (Alvaro Page *et al.*, 1990).

Las pruebas objetivas no están exentas de limitaciones. Alvaro Page *et al.* (1990) señalan que no sirven para evaluar ciertos aspectos del rendimiento académico (composición y redacción, organización y sistematización de la materia, etc.), estimulan la memorización abstracta de datos, están sujetas a cuestiones del azar y su elaboración entraña gran dificultad para cumplir con requisitos mínimos de fiabilidad y validez. En esta misma línea, Matas Terrón (2003) afirma que sirven para valorar una gama limitada de actividades intelectuales y en base a un estudio diferencial de indicadores concluye que la técnica utilizada en el análisis de pruebas objetivas influye decisivamente en la medición del rendimiento académico.

Como crítica general a las calificaciones como indicador del rendimiento, ya sea obtenidas por medio de pruebas objetivas o no, siguiendo a Valle, Cabanach, Núñez, González-Pienda, Rodríguez y Piñeiro (2003), Rodríguez Ayán (2007) advierte que las notas no necesariamente implican calidad ni profundidad de los conocimientos adquiridos, pues tanto un aprendizaje significativo como uno memorístico pueden conducir a calificaciones elevadas. Asimismo, citan-

do a Nurmi, Aunola, Salmela-Aro y Lindroos (2003), señala que las notas también están sujetas a fuentes de varianza no necesariamente atribuibles al nivel de competencia de los alumnos, debido a una asignación de puntajes dependiente de ciertas tradiciones disciplinares.

2.1.2.3. Otros indicadores de rendimiento académico

Dentro del resto de indicadores utilizados como medida del rendimiento académico, el que más se destaca en la literatura es el número de materias aprobadas en alguna de sus variantes.

Di Gresia y Porto (2005) y Di Gresia (2007) utilizan el número de asignaturas aprobadas por año y lo consideran un indicador de rendimiento estudiantil más adecuado que la calificación promedio, ya que la cantidad de materias aprobadas presenta mayor variabilidad que las notas obtenidas en las materias. Di Gresia (2007) señala que el comportamiento de los alumnos parece indicar que la aprobación de materias es un bien, mientras que las notas son neutrales y que esto se debe también al comportamiento de los profesores en lo referente a la asignación de las calificaciones. Este autor también argumenta que las notas son un indicador que contiene mayor ruido estadístico debido a una serie de cuestiones adicionales: existencia de diferentes modalidades de aprobación en lo que respecta a la calificación mínima requerida, situaciones de no registración formal de nota cuando el alumno es desaprobado y diferencias entre las carreras respecto del promedio de nota asignado por los profesores a los cursos.

El número de materias aprobadas suele transformarse también para obtener medidas de progreso o avance académico. Por ejemplo, como ya fue indicado anteriormente, dividido sobre la cantidad de materias que el alumno debería haber aprobado hasta determinado momento de su carrera.

Cuadro 2.1: Indicadores de desempeño académico

Indicadores	Autores
Promedio de calificaciones	Aitken (1982) Alhajraf y Alasfour (2014) Birch y Miller (2007, 2004) Chamorro-Premuzic y Furnham (2003) Cuadra-Peralta <i>et al.</i> (2015) Del Rosal, Moreno-Manso y Bermejo (2018) Di Gresia y Porto (2005) Espinoza Vanegas (2016) Gallacher (2005) García Tinisaray (2016) Gertel, Giuliadori, Casini y González (2007) Godoy Rodríguez (2006) González Tirados (1989) Gray y Watson (2002) Ibarra y Michalus (2010) Katsikas, y Panagiotidis (2010) McArdle, Paskus y Boker (2013) McKenzie y Schweitzer (2001) Mills <i>et al.</i> (2009) Nasir (2012) O'Connor y Paunonen (2007) Páez Cala y Castaño Castrillón (2015) Persoglia <i>et al.</i> (2017) Pike y Saupe (2002) Poropat (2009) Ríos (2010) Rodríguez Ayán (2007) Rojas, Salas y Jiménez (2006) Tejedor Tejedor (2003) Torres-Acosta <i>et al.</i> (2013) Wolfe y Johnson (1995) Yacarini Martínez y Gómez Cumpa (2005) Zeegers (2004)
Notas de pruebas objetivas	Alvaro Page <i>et al.</i> (1990) Coates, Humphreys, Kane y Vachris (2004) Matas Terrón (2003) Ziegert (2000)

Cuadro 2.1: Indicadores de desempeño académico (continuación)

Indicadores	Autores
Notas de cursos específicos	Ballard y Johnson (2004) Didia y Hasnat (1998) Doran, Bouillon y Smith (1991) Eskew y Faley (1988) García-Valcárcel (2017) Garzón <i>et al.</i> (2010) Krieg y Uyar (1997) La Serna Studzinski y Zhang (2012) Mooi (1994) Montero Rojas <i>et al.</i> (2007) Peñalosa Castro y Castañeda Figueras (2012) Portillo-Tarragona <i>et al.</i> (2017) Shanahan y Meyer (2003) Ziegert (2000)
Indicadores basados en el número de materias aprobadas	Casini, González, Gértel y Giuliadori (2012) Di Gresia, Porto y Ripani (2002) Di Gresia y Porto (2005) Di Gresia (2007, 2009) Gertel <i>et al.</i> (2007) Porto, Di Gresia y López Armengol (2004) Ríos (2010)
Indicadores basados en créditos	Barahona U. (2014) Fita, Rodríguez y Torrado (2004) Girón Cruz y González Gómez (2005) Hakkinen (2004) Rodríguez Ayán (2007)
Otros indicadores y combinaciones	Blanch, Andreone y Lencisa (2012) Chen y Willits (1998) Di Gresia y Porto (2005) Gómez-Sánchez <i>et al.</i> (2011) Osornio Castillo <i>et al.</i> (2008) Persoglia <i>et al.</i> (2017) Ryabov (2012) Vélez van Meerbeke y Roa González (2005) Zapata Vélez <i>et al.</i> (2016)

Fuente: Elaboración propia.

Una alternativa elegida por algunos estudios, en lugar de utilizar el número de asignaturas aprobadas, es recurrir al número de créditos acumulados. Esto sólo es válido en sistemas educativos basados en el uso de créditos académicos como unidad de medida del aprendizaje, tales como sucede en Estados Unidos, Canadá y los países de la Unión Europea. Rodríguez Ayán (2007) prefiere el uso de estos indicadores argumentando que admiten la comparación entre distintas disciplinas al no estar sujetos a las tradiciones disciplinares que mencionan Nurmi *et al.* (2003) y que el promedio de las calificaciones que pueden proceder de distintos cursos e instituciones educativas está sujeto a una variabilidad no necesariamente atribuible a diferencias en el nivel de competencia de los alumnos.

Para un panorama más completo y detallado de cómo se distribuye el uso de los diferentes indicadores de desempeño académico, en el Cuadro 2.1 se ofrece un listado de los trabajos empíricos que formaron parte de la revisión bibliográfica de esta investigación, clasificados de acuerdo a los indicadores de rendimiento académico utilizados. Se incluyen exclusivamente aquellos estudios cuya unidad de análisis es el alumno universitario.

2.2. Factores explicativos del desempeño

En esta sección se ofrece un panorama general de los principales factores explicativos considerados en el marco referencial. En primer lugar se presenta una breve reseña de los determinantes clásicos del rendimiento académico, poniendo énfasis en el caso de la educación superior universitaria en Latinoamérica, Argentina y, cuando es posible, en el caso particular de la Universidad Nacional de Córdoba (UNC). En segundo lugar, se analizan con mayor profundidad los factores centrales que se emplean en esta investigación para el caso particular de la opción pedagógica a distancia.

2.2.1. Determinantes clásicos

Existen diferentes clasificaciones para organizar la diversidad de factores explicativos del rendimiento académico. Estas diferencias, en última instancia, responden a distintos modelos explicativos sobre la interrelación de las variables implicadas (La Serna Studzinski y Zhang, 2012).

En algunas investigaciones se sugiere la existencia de tres grupos de factores asociados al desempeño académico: los personales del estudiante, los sociofamiliares y los institucionales. Un ejemplo es el estudio de Garbanzo Vargas (2007) sobre los factores asociados al rendimiento académico en estudiantes universitarios. En otros casos, los familiares e institucionales son agrupados en una sola categoría identificada como determinantes sociales o contextuales en donde se reúnen los factores externos al alumno. Un ejemplo es el trabajo de Barahona U. (2014) sobre rendimiento de estudiantes de una universidad chilena. Este autor señala que existe consenso en que los factores asociados al desempeño académico pueden tener su origen en dos grandes ámbitos: determinantes personales y determinantes sociales.

Una forma alternativa de clasificar los factores explicativos del rendimiento académico es dividiendo a los determinantes según el grado de control que sobre estas variables poseen los responsables de las instituciones educativas. Un ejemplo es el trabajo de García Tinisaray (2016), quien en un estudio multinivel sobre desempeño académico de estudiantes de una universidad ecuatoriana identifica por un lado variables predictoras controlables y por otro lado variables predictoras no controlables. En el primer grupo incluye factores institucionales, pedagógicos, académicos y tecnológicos. En el segundo grupo incluye factores demográficos, socioculturales, socioeconómicos, intelectuales, afectivos, psicológicos y también algunos tecnológicos.

Otro ejemplo similar al anterior es el estudio de García de Fanelli (2014), quien en su revisión de trabajos sobre rendimiento académico y abandono en universidades nacionales argentinas

distingue a los factores desde el punto de vista de la organización universitaria y los clasifica en internos o externos. Como factores internos, controlados en forma más directa por las universidades, identifica las políticas de admisión de los estudiantes, de orientación vocacional y laboral, las tecnologías de enseñanza-aprendizaje, la calidad del cuerpo docente, los servicios de apoyo, la infraestructura y equipamiento, entre otros. Los externos a la universidad son los que caracterizan a los estudiantes tales como edad, nivel socioeconómico, nivel educativo de los padres, cantidad de horas trabajadas, aspiraciones y motivaciones individuales, entre otros. Si bien son considerados externos a la institución universitaria, en la medida en que ésta no tiene un control directo sobre ellos, la autora señala que la universidad tiene en sus manos la posibilidad de desarrollar políticas institucionales a fin de transformar estas condiciones, por ejemplo a través de programas de nivelación en el ingreso, becas, actividades de orientación vocacional, etc.

En esta última línea y siguiendo a Cueto (2004), citado por La Serna Studzinski y Zhang (2012), también se podrían considerar los factores que miden el impacto de las políticas educativas en los contextos nacionales y regionales, pero a menudo estas variables no se incluyen en los trabajos empíricos sobre desempeño académico.

En esta investigación se considera una clasificación desagregada y acorde a la educación superior. Para esto, de manera similar a La Serna Studzinski y Zhang (2012), se adopta la organización de Tejedor Tejedor (2003) y Tejedor y García Valcárcel (2007) con algunas modificaciones realizadas en función del criterio y experiencia propios. Así, los posibles determinantes del desempeño académico quedan clasificados en cinco dimensiones de variables de acuerdo a su naturaleza:

- a) Académicas: abarcan desde antecedentes como el rendimiento previo del estudiante y el tipo de escuela secundaria, hasta variables que identifican su esfuerzo y características

en la universidad.

- b) Psicológicas: variables del sistema cognitivo y del sistema afectivo-actitudinal del alumno.
- c) Sociofamiliares: factores que reflejan el entorno sociofamiliar del estudiante.
- d) Demográficas: determinantes de identificación personal básicos tales como edad y sexo.
- e) Pedagógicas: métodos de enseñanza y sistemas de evaluación.

A continuación se ofrece un detalle de cada una de estas dimensiones.

2.2.1.1. Factores académicos

Las variables académicas más frecuentes en este tipo de estudios sobre desempeño académico universitario son el rendimiento académico previo, el tipo de escuela secundaria, el esfuerzo académico y laboral del alumno, la carrera elegida y las facilidades ofrecidas por la institución universitaria.

Rendimiento académico previo: Entre los determinantes académicos se destaca principalmente el rendimiento académico previo del alumno. Existe un amplio consenso entre los investigadores respecto a que esta variable es uno de los determinantes claves del desempeño académico posterior (Barahona U., 2014; Garbanzo Vargas, 2007; García de Fanelli, 2014; La Serna Studzinski y Zhang, 2012; Mathiasen, 1984; McArdle *et al.*, 2013; McKenzie y Schweitzer, 2001; Pascoe, McClelland y McGraw, 1997; Pike y Saupe, 2002; Rodríguez Ayán, 2007; Shin y Raudenbush, 2011; Zeegers, 2004).

Según Zeegers (2004), citado por Rodríguez Ayán (2007), si bien son múltiples los factores que pueden contribuir al desempeño académico, solo unos pocos parecen tener efectos directos, y de

éstos, el rendimiento previo es el dominante. Su conclusión es que sin importar cuán complejos sean los modelos explicativos del desempeño académico, el desempeño previo es el mejor factor predictivo. En base a la opinión de Tourón Figueroa (1985), Fita *et al.* (2004) y Biggs (2006), La Serna Studzinski y Zhang (2012) explican que esto se debe a que el rendimiento previo, por un lado, es una variable que sintetiza a otras como las aptitudes y el esfuerzo del estudiante y, por otro lado, siguiendo la teoría constructivista del aprendizaje, mide los aprendizajes de base que representan los pilares sobre los cuales se construyen los nuevos conocimientos.

En cuanto a los indicadores utilizados para representar el rendimiento previo del estudiante universitario, el más frecuente es el promedio de las calificaciones obtenidas durante la educación secundaria, pero existen muchas otras alternativas. La Serna Studzinski y Zhang (2012) señalan que la selección depende de la disponibilidad de información, así como también de la relación que se desee evaluar, y realiza una revisión exhaustiva de los indicadores utilizados en las investigaciones empíricas, encontrando los siguientes:

- a) **Promedio del secundario:** Muchos son los estudios que identifican al promedio de las calificaciones obtenidas durante la educación secundaria como un importante determinante del rendimiento académico universitario. A modo de ejemplo y por su relación con las ciencias económicas de interés para esta investigación, se pueden citar los trabajos de Doran *et al.* (1991) para explicar el desempeño académico de alumnos de principios de contabilidad en Estados Unidos, Ziegert (2000) y Ballard y Johnson (2004) para el rendimiento de estudiantes en cursos de principios de microeconomía. En Argentina son ejemplos relevantes los trabajos de Porto *et al.* (2004) con alumnos de la Facultad de Ciencias Económicas de la Universidad Nacional de La Plata (UNLP), Gertel *et al.* (2007) con dos cohortes de ingresantes de la Facultad de Ciencias Económicas de la UNC y Persoglia *et al.* (2017) también con alumnos de Ciencias Económicas de la UNLP.

- b) **Notas de materias específicas del secundario:** A las calificaciones alcanzadas en determinadas asignaturas del secundario se recurre generalmente cuando estas materias tienen afinidad con el área del conocimiento de la universidad cuyo rendimiento es evaluado (La Serna Studzinski y Zhang, 2012). Eskew y Faley (1988) y Mooi (1994), para casos de Estados Unidos y Malasia respectivamente, encontraron que las notas de matemáticas obtenidas en el colegio influían de modo positivo sobre el rendimiento universitario en asignaturas introductorias de contabilidad. Pero también hay estudios que vinculan el desempeño académico con calificaciones del secundario en asignaturas relacionadas a competencias básicas. Girón Cruz y González Gómez (2005), en un estudio de la Universidad de Cali, encontraron que el rendimiento académico de un estudiante viene determinado por los conocimientos previos de lengua y matemática. Beltrán y La Serna Studzinski (2011) en Perú hallaron que las variables de mayor impacto sobre el rendimiento académico en el primer año de estudios universitarios eran las notas promedio de matemática y lengua de los tres últimos años de educación secundaria.
- c) **Evaluaciones estandarizadas:** Son exámenes que se aplican en algunos países sobre todos los egresados de la escuela secundaria. Sus resultados también han demostrado poder predictivo sobre los estudios superiores, pero en menor medida que el rendimiento académico promedio del propio secundario. Algunos ejemplos recopilados por La Serna Studzinski y Zhang (2012) son Aitken (1982), Eskew y Faley (1988) y Daugherty y Lane (1999) con el examen SAT¹ que se aplica en Estados Unidos. García, Alvarado y Jiménez (2000) y Tejedor Tejedor (2003) son ejemplos en España con la prueba nacional de selectividad y Girón Cruz y González Gómez (2005) un ejemplo similar de Colombia. En

¹El Scholastic Aptitude Test (SAT) es una evaluación nacional que se rinde en Estados Unidos al finalizar la escuela secundaria. Es un examen tomado por la Cámara de Universidades y el Educational Testing Services (ETS) para evaluar los conocimientos adquiridos durante la educación secundaria de quienes desean acceder a una carrera universitaria.

Argentina es muy reciente el uso de pruebas nacionales estandarizadas, por ello todavía no se cuenta con trabajos que relacionen calificaciones de este tipo de evaluaciones con el rendimiento académico en la universidad.²

- d) **Contenidos de educación superior en el secundario:** Respecto a la inclusión de contenidos superiores en el secundario, existen investigaciones en donde se muestra que el estudio de contenidos de educación superior durante la etapa del secundario contribuye a explicar el rendimiento académico posterior en las materias de la universidad vinculadas a dichos contenidos. Ejemplos son los trabajos de Shanahan y Meyer (2003) y La Serna Studzinski y Zhang (2012), quienes hallaron que la inclusión de contenidos sobre economía en la educación secundaria impacta positivamente sobre las evaluaciones universitarias de asignaturas de la misma área de conocimiento. Ejemplos similares pero en el área de contabilidad son los trabajos ya citados de Eskew y Faley (1988), Doran *et al.* (1991) y Mooi (1994).
- e) **Exámenes de admisión:** En cuanto al uso de los resultados de los exámenes de admisión a las universidades, Garbanzo Vargas (2007) destaca la importancia de este determinante pero advierte que se puede solapar con factores institucionales, en el sentido de que el puntaje obtenido en estas pruebas de ingreso a la universidad en algunos casos puede estar determinado por políticas universitarias relacionadas con cupos de alumnos. Ejemplos de investigaciones que han logrado vincular el desempeño académico universitario con las calificaciones de estos exámenes de admisión son Ballard y Johnson (2004) en Estados Unidos, Hakkinen (2004) en Finlandia, Gallacher (2005) en Argentina, Birch y Miller

²A partir de 2016 comenzó la implementación de las pruebas Aprender. Son obligatorias para todos los estudiantes que cursen 6to grado del nivel primario y 5to/6to año del nivel secundario (según el sistema de nivel de cada jurisdicción) de todo el sistema educativo nacional y para una muestra de estudiantes en 3er grado del nivel primario y en 2do/3er año del nivel secundario. Fuente: <https://www.casarosada.gob.ar/informacion/actividad-oficial/37550-que-son-las-pruebas-aprender> disponible el 24/01/2019.

(2007, 2004) y Mills, Heyworth, Rosenwax, Carr y Rosenberg (2009) en Australia y Barahona U. (2014) en Chile.

- f) **Evaluaciones sobre alumnos recién admitidos:** Otros estudios tratan de explicar el rendimiento académico en función de los resultados de evaluaciones que aplican algunas universidades a sus alumnos recién admitidos, por ejemplo evaluaciones diagnósticas. La Serna Studzinski y Zhang (2012) citan como ejemplo a Tourón Figueroa (1984), quien concluyó que los resultados de una prueba de rendimiento académico aplicado en una universidad española predecían los logros posteriores de los estudiantes. En cambio, Porto *et al.* (2004), en su trabajo sobre alumnos de la Facultad de Ciencias Económicas de la UNLP en Argentina, encontraron que el promedio de una prueba de evaluación diagnóstica aplicada a los ingresantes no era significativo para explicar su rendimiento universitario.
- g) **Promedio acumulado en la universidad:** Existen investigaciones que utilizan el rendimiento acumulado en la misma universidad (promedio de calificaciones hasta determinado momento de la carrera). Ejemplos de trabajos que hallaron este indicador como fuerte predictor del rendimiento presente son Tejedor Tejedor (2003), Girón Cruz y González Gómez (2005), Vélez van Meerbeke y Roa González (2005) y Mills *et al.* (2009). En Argentina un ejemplo es el trabajo de Di Gresia (2007) en donde se encontró una importante relación entre el desempeño obtenido en un ciclo inicial de tres asignaturas y el rendimiento posterior. Otro ejemplo, más relevante aún para esta investigación, es el estudio de Gertel *et al.* (2007) en donde la nota promedio de un curso de nivelación de tres asignaturas resultó un predictor altamente significativo para el rendimiento académico de alumnos de la Facultad de Ciencias Económicas de la UNC.
- h) **Notas de cursos correlativos previos o materias afines:** También existen trabajos

que analizan el impacto de las notas obtenidas en los cursos correlativos previos o en las materias universitarias afines a la asignatura objeto de estudio (Ballard y Johnson, 2004; Didia y Hasnat, 1998; Eskew y Faley, 1988; Krieg y Uyar, 1997; Mooi, 1994).

Tipo de escuela secundaria: Un determinante académico que algunas investigaciones también asocian con el desempeño previo es el tipo de colegio secundario. Los trabajos que analizan las características de la institución educativa de origen del estudiante agrupan a los colegios por medio de diversas categorías: públicos o privados según el tipo de gestión, laicos o confesionales según la religión, mixtos o separados según el sexo, urbanos o rurales según la zona, etc. No obstante, La Serna Studzinski y Zhang (2012) advierten que estas clasificaciones pueden capturar efectos asociados a factores sociofamiliares cuando estas últimas variables no son incorporadas en los modelos explicativos. Algunos resultados interesantes en las investigaciones son que la educación pública latinoamericana suele salir en desventaja frente a la privada (Di Gresia *et al.*, 2002; Ibarra y Michalus, 2010; La Serna Studzinski y Zhang, 2012; Persoglia *et al.*, 2017; Porto *et al.*, 2004; Valdivieso, Monar y Granda, 2004). Ello contrasta con los resultados encontrados en algunos países desarrollados, como Australia, donde se ha estimado que los estudiantes provenientes de colegios privados obtienen menores calificaciones promedio en la universidad que sus pares de las escuelas del gobierno (Birch y Miller, 2007). También hay investigaciones en donde los resultados no son concluyentes, por ejemplo Di Gresia (2007) y Barahona U. (2014).

Esfuerzo académico y laboral: En cuanto al esfuerzo académico, la forma más usual de medirlo es mediante la asistencia a clases y las horas semanales dedicadas al estudio. Investigaciones que respaldan la asistencia a clases como determinante del desempeño académico universitario son Krieg y Uyar (1997), Tejedor (1998), García *et al.* (2000) y Pérez-Luño,

Ramón Jerónimo y Sánchez Vázquez (2000). Estudios que respaldan las horas semanales de estudio son Di Gresia *et al.* (2002) y Ballard y Johnson (2004). En acuerdo con Garbanzo Vargas (2007), es muy probable que estas variables que miden el esfuerzo académico del estudiante reciban influencia de factores psicológicos como la motivación y los estilos de aprendizaje. Pero no siempre resultan estas variables significativas, puesto que en muchos estudios las relaciones halladas son estadísticamente muy débiles. Tal es el caso de Espinoza Vanegas (2016), quien no encontró relación entre rendimiento académico y horas de estudio semanales, pero sí respecto a las horas dedicadas específicamente al uso del material didáctico.

El tiempo disponible para el estudio es otra variable incorporada en las investigaciones. Sin embargo lo usual es analizarla a través del tiempo dedicado a las obligaciones laborales, correlacionada negativamente con las horas disponibles para el estudio. La condición laboral suele medirse a través del número de horas semanales trabajadas. En algunos trabajos se prefiere categorizar la variable, especialmente al inicio de la carrera.³ A priori se espera que afecte negativamente los resultados académicos, pues reduce los momentos disponibles para el estudio y puede dificultar la asistencia a clases. Los trabajos de Coleman, Campbell, Hobson, McPartland, Mood, Weinfield y York (1966), Paul (1992) y Stinebrickner y Stinebrickner (2003) se han centrado en determinar el efecto negativo que tienen las horas que el estudiante dedica al trabajo, por restar tiempo al estudio (Barahona U., 2014). No obstante, en el ámbito de la educación superior los resultados de las investigaciones realizadas en general no son del todo concluyentes (La Serna Studzinski y Zhang, 2012). En algunos trabajos fue confirmada como una variable significativa (Barahona U., 2014; Di Gresia, 2007; Di Gresia *et al.*, 2002; Krieg y Uyar, 1997; Lundberg, 2003) y en otros no (Ballard y Johnson, 2004; Katsikas *et al.*, 2010;

³La condición laboral del alumno, por su naturaleza, es una variable sociodemográfica que podría haberse incluido entre los factores sociofamiliares o entre los demográficos. Siguiendo a La Serna Studzinski y Zhang (2012), en este trabajo es incluida entre los factores académicos por su estrecha relación con el tiempo disponible para el estudio.

Montero Rojas, Villalobos Palma y Valverde Bermúdez, 2007; Porto *et al.*, 2004). Según García de Fanelli (2014), en los estudios realizados sobre universidades nacionales argentinas son más las investigaciones que confirman la relación negativa entre horas trabajadas y desempeño académico. En coincidencia con esto último, Ríos (2010) encontró que no trabajar produce un efecto significativo sobre el desempeño académico con una muestra de alumnos de abogacía de la UNC. En Coschiza, Fernández, Gapel Redcozub, Nieves y Ruiz (2016), con estudiantes de la Universidad Nacional del Nordeste (UNNE), se verificó que los alumnos económicamente activos (ocupados y desocupados que buscan trabajo) presentan un desempeño inferior a los que no tienen intención de ingresar al mercado laboral.

Un caso especial son los trabajos de D'Amico (1984), Schill, McCartin y Meyer (1985), Lillydahl (1990) y Turner (1994), quienes encontraron que el trabajo complementario, es decir estrechamente vinculado con los estudios universitarios elegidos por los alumnos, puede tener un efecto positivo sobre el rendimiento, fundamentado este hecho en que el conocimiento se adquiere con mayor fuerza en la práctica (Barahona U., 2014).

Carrera: Otro factor académico relevante en algunos estudios es la propia carrera universitaria elegida por el estudiante. Di Gresia (2007), en un estudio sobre rendimiento académico en la Facultad de Ciencias Económicas de la UNLP, encontró que existen diferencias de desempeño relativo entre los alumnos de las distintas carreras, con un rendimiento más elevado a favor de los estudiantes de la Licenciatura en Economía. Montero Rojas *et al.* (2007), con alumnos de Costa Rica, también encontraron diferencias significativas entre carreras.

Facilidades académicas: Respecto a las facilidades académicas que ofrece la institución educativa, Aitken (1982) determinó que la nota promedio en la universidad se incrementa si mejora la calidad del ambiente físico en el cual el estudiante se desenvuelve. Se entiende por

ambiente físico la infraestructura general, biblioteca, aulas y otras instalaciones. Un resultado similar, pero obtenido a partir de la percepción que tienen los estudiantes sobre los factores que inciden en su rendimiento académico, fue obtenido por Zapata Vélez, Cabrera Díaz y Velásquez Palacio (2016).

También tienen un efecto positivo sobre los resultados académicos la oferta de sistemas de tutoría y la asistencia a tutorías ofrecidas por profesores que se encargan del acompañamiento académico de los estudiantes (González, Alvarez, Cabrera y Bethencourt, 2007), especialmente en el caso de carreras con modalidad a distancia (García Aretio, 1989). También es positivo el impacto de los monitores o tutores pares (Aitken, 1982; Girón Cruz y González Gómez, 2005; Lundberg, 2003). Se trata de alumnos con buen desempeño que asumen el rol de acompañantes de los nuevos estudiantes universitarios: los apoyan y asesoran sobre métodos de estudio, distribución del tiempo, procedimientos administrativos y fuentes de información.

Otro determinante de este tipo puesto a prueba en algunas investigaciones ha sido el otorgamiento de becas por bajos ingresos monetarios o mérito académico del estudiante, con resultados ambiguos. En Garzón, Rojas, del Riesgo, Pinzón y Salamanca (2010) y en Celis, Martínez y Lozano (2005) se encontró que estas becas tienen relación con el desempeño académico. En cambio, en García Tinisaray (2016) no pudo confirmarse dicha relación.

En el Cuadro 2.2 se ofrece un resumen de los trabajos empíricos citados en donde fueron hallados efectos significativos de factores académicos sobre el desempeño.

Cuadro 2.2: Factores académicos. Estudios del marco referencial con evidencia empírica de la relación con el desempeño académico

VARIABLES	INDICADORES	AUTORES
Rendimiento académico previo	Promedio del secundario	Ballard y Johnson (2004) Doran <i>et al.</i> (1991) Gertel <i>et al.</i> (2007) Persoglia <i>et al.</i> (2017) Porto <i>et al.</i> (2004) Ziegert (2000)
	Notas de materias específicas del secundario	Beltrán y La Serna Studzinski (2011) Eskew y Faley (1988) Girón Cruz y González Gómez (2005) Mooi (1994)
	Notas de pruebas estandarizadas	Aitken (1982) Daugherty y Lane (1999) Eskew y Faley (1988) García <i>et al.</i> (2000) Girón Cruz y González Gómez (2005) Tejedor Tejedor (2003)
	Inclusión de contenidos de educación superior en el secundario	Doran <i>et al.</i> (1991) Eskew y Faley (1988) La Serna Studzinski y Zhang (2012) Mooi (1994) Shanahan y Meyer (2003)
	Notas de exámenes de admisión	Ballard y Johnson (2004) Barahona U. (2014) Birch y Miller (2007, 2004) Gallacher (2005) Hakkinen (2004) Mills <i>et al.</i> (2009)
	Notas de evaluaciones diagnósticas	Porto <i>et al.</i> (2004) Tourón Figueroa (1984)
	Promedio acumulado en la misma universidad	Di Gresia (2007) Gertel <i>et al.</i> (2007) Girón Cruz y González Gómez (2005) Mills <i>et al.</i> (2009) Tejedor Tejedor (2003) Vélez van Meerbeke y Roa González (2005)

Cuadro 2.2: Factores académicos (continuación)

VARIABLES	INDICADORES	AUTORES
Rendimiento académico previo	Notas de cursos correlativos previos o materias afines	Ballard y Johnson (2004) Didia y Hasnat (1998) Eskew y Faley (1988) Krieg y Uyar (1997) Mooi (1994)
Tipo de escuela secundaria	Pública / Privada	Birch y Miller (2007) Di Gresia <i>et al.</i> (2002) Ibarra y Michalus (2010) La Serna Studzinski y Zhang (2012) Persoglia <i>et al.</i> (2017) Porto <i>et al.</i> (2004) Valdivieso <i>et al.</i> (2004)
Esfuerzo académico y laboral	Asistencia a clases	García <i>et al.</i> (2000) Krieg y Uyar (1997) Pérez-Luño <i>et al.</i> (2000) Tejedor (1998)
	Horas semanales de estudio	Ballard y Johnson (2004) Di Gresia <i>et al.</i> (2002)
	Horas semanales de trabajo o situación laboral	Barahona U. (2014) Coleman <i>et al.</i> (1966) D'Amico (1984) Di Gresia (2007) Di Gresia <i>et al.</i> (2002) Krieg y Uyar (1997) Lillydahl (1990) Lundberg (2003) Paul (1992) Ríos (2010) Schill <i>et al.</i> (1985) Stinebrickner y Stinebrickner (2003) Turner (1994)
Carrera del alumno	-	Di Gresia (2007) Montero Rojas <i>et al.</i> (2007)
Facilidades académicas	Ambiente físico de la universidad	Aitken (1982) Zapata Vélez <i>et al.</i> (2016)
	Tutorías docentes	García Aretio (1989) González <i>et al.</i> (2007)

Cuadro 2.2: Factores académicos (continuación)

VARIABLES	INDICADORES	AUTORES
Facilidades académicas	Tutorías de pares	Aitken (1982) Girón Cruz y González Gómez (2005) Lundberg (2003)
	Becas	Celis <i>et al.</i> (2005) Garzón <i>et al.</i> (2010)

Fuente: Elaboración propia.

2.2.1.2. Factores psicológicos

Los factores psicológicos se pueden organizar de diversas maneras. La Serna Studzinski y Zhang (2012), siguiendo a Gómez (1992), dividen en dos grandes grupos: variables del sistema cognitivo del alumno y variables de su sistema afectivo-actitudinal.

Variables del sistema cognitivo: Las variables del sistema cognitivo son inteligencia, aptitudes intelectuales diferenciales y estilos de aprendizaje del estudiante.

- a) **Inteligencia:** La inteligencia es una de las variables más estudiadas entre los determinantes del rendimiento académico (Pike y Saupe, 2002) y su medición incluye la aplicación de pruebas psicométricas de comprensión verbal y razonamiento matemático (Garbanzo Vargas, 2007). En la literatura psicológica orientada al fenómeno del aprendizaje, se suele destacar la estrecha relación que existiría entre el coeficiente intelectual y el desempeño académico (Paulhus y Harms, 2004). Sin embargo, se considera que las pruebas de inteligencia basadas en el coeficiente intelectual no sirven para predecir los resultados académicos en los estudios superiores (La Serna Studzinski y Zhang, 2012). Una explicación posible es la ofrecida por Tejedor Tejedor (2003) respecto a la existencia de un efecto umbral mínimo. Esto es que las personas más limitadas intelectualmente pueden

tal vez completar los niveles básicos de educación, pero difícilmente logran acceder a la educación superior, por lo cual la población que sigue los estudios universitarios no presentaría suficiente heterogeneidad respecto a la inteligencia como para hallar diferencias en el rendimiento académico debidas a esta variable. Por otra parte, en los casos en que el coeficiente intelectual resulta ser significativo, su correlación con el desempeño académico es moderada (Garbanzo Vargas, 2007) y su impacto es mínimo comparado con otros factores como los conocimientos previos del estudiante (La Serna Studzinski y Zhang, 2012).

Siguiendo a Rodríguez Ayán (2007), existen enfoques alternativos acerca de la naturaleza de la inteligencia. Por ejemplo, la teoría de las inteligencias múltiples de Gardner (1983, 1993, 1999) y la teoría de la inteligencia exitosa de Sternberg (1985a,b, 1988, 1997, 1999). Son teorías en donde se concibe la inteligencia como un constructo más amplio y que cubre aspectos que van más allá del coeficiente intelectual. Para estas teorías alternativas se han propuesto otros instrumentos de medida de la inteligencia (Rodríguez Ayán, 2007). En relación con el desempeño académico universitario, estos estudios muestran que el poder explicativo de la inteligencia a nivel global no es significativo. Diferente es el caso de algunas escalas particulares de inteligencias. Algunos ejemplos son los trabajos de Del Rosal *et al.* (2018), Montero Rojas *et al.* (2007) y Páez Cala y Castaño Castrillón (2015), quienes encontraron escalas de inteligencia emocional con efectos significativos sobre el rendimiento académico de estudiantes universitarios.

- b) **Aptitudes intelectuales específicas:** Son las capacidades requeridas para determinadas asignaturas o disciplinas. Un antecedente que sirve como ejemplo, especialmente por su referencia a estudiantes de ciencias económicas a pesar de su lejanía en el tiempo, es el trabajo de Crowley y Wilton (1974), quienes determinaron que entre los principales

factores que influyen en el rendimiento de los cursos introductorios de economía de los universitarios canadienses estaban sus aptitudes básicas, verbales y matemáticas. Mucho más cercano al presente, Beltrán y La Serna (2009) encontraron que los mayores niveles de aptitud numérica y de razonamiento abstracto de universitarios peruanos contribuían a una mayor calificación acumulada durante su primer año de estudios en carreras de ciencias económicas, pero solo la aptitud numérica permitía acumular más créditos.

- c) **Estilos y enfoques de aprendizaje:** La mayoría de los investigadores coincide en que se trata de la manera a través de la cual la mente procesa la información o es influida por las percepciones del individuo. En Garbanzo Vargas (2007) se los denomina condiciones cognitivas del alumno y son las estrategias de aprendizaje que el estudiante lleva a cabo relacionadas con la selección, organización y elaboración de los diferentes aprendizajes. En Rodríguez Ayán (2007) y La Serna Studzinski y Zhang (2012) se pueden consultar varios instrumentos o cuestionarios ampliamente validados para capturar estilos y enfoques de aprendizaje. Sin embargo, en los estudios orientados a la educación superior, no se suele encontrar relación entre estos estilos de aprendizaje y el desempeño académico universitario. Así lo revelan los trabajos de Yacarini Martínez y Gómez Cumpa (2005), Rojas *et al.* (2006), Suazo (2007), Beltrán y La Serna (2009) y Beltrán y La Serna Studzinski (2011).

Por el contrario, Zeegers (2001) encontró que el promedio de las calificaciones correlaciona negativamente con el enfoque superficial y positivamente con el enfoque profundo para estudiantes al ingreso de la universidad; mientras que para los alumnos más avanzados presenta correlaciones positivas con el enfoque profundo de mayor magnitud a medida que aumenta el año en la carrera. De esta manera, Zeegers (2001) muestra que los enfoques de aprendizaje de los alumnos son dinámicos y se van modificando como resultado de las

experiencias de aprendizaje (Rodríguez Ayán, 2007). Otro estudio a favor en el ámbito universitario es el de González Tirados (1989), citado por Tejedor Tejedor (2003). En este trabajo, utilizando el Inventario de Estilos de Aprendizaje de Kole, se confirmó que poseer un estilo de aprendizaje no acorde con la carrera elegida puede constituir un factor importante en el fracaso académico del alumno y que son los alumnos con estilos de aprendizaje convergente o asimilador los que mayores probabilidades de éxito tienen. Otro ejemplo a favor del enfoque de aprendizaje como predictor del rendimiento académico es el trabajo de Torres-Acosta, Rodríguez-Gómez y Acosta-Vargas (2013), quienes encontraron correlaciones significativas entre el desempeño basado en el promedio de calificaciones y los enfoques profundo y superficial de aprendizaje.

VARIABLES DEL SISTEMA AFECTIVO-ACTITUDINAL: Las variables principales del sistema afectivo-actitudinal son personalidad y motivación. En este último caso, tanto la motivación general hacia el estudio, como la motivación o satisfacción con la carrera particularmente elegida.

- a) **Personalidad:** En general, existe un gran desarrollo de inventarios o cuestionarios de personalidad en el campo de la psicología que pretenden ofrecer una idea sobre la forma en que una persona piensa, siente y se relaciona con los demás, así como de la manera en que afronta las demandas de su entorno (La Serna Studzinski y Zhang, 2012). Sin embargo, Tejedor Tejedor (2003) advierte que los rasgos de personalidad analizados por las investigaciones educativas contribuyen muy poco, en términos estadísticos, a la predicción del éxito académico en la universidad. En este mismo sentido, Cupani, Garrido y Tavella (2013) señalan que algunas investigaciones han verificado que la relación entre la aptitud cognitiva y el éxito académico es a menudo más débil de lo esperado en el nivel universitario, a diferencia de lo que ocurre con estudios de nivel primario y secundario.

La Serna Studzinski y Zhang (2012) observan que muchos estudios encuentran evidencia de correlaciones con el desempeño académico, pero que los modelos regresionales el poder explicativo de la personalidad disminuye, cuando no desaparece.

Según Cupani *et al.* (2013), son tres las explicaciones respecto a este bajo poder predictivo de la personalidad sobre el desempeño académico. En primer lugar, en los estudiantes universitarios es menor la variabilidad que se observa en las puntuaciones de los tests de inteligencia o aptitudes. En segundo lugar, el rendimiento académico es operacionalizado de diversas formas y esto afecta el encuentro de relaciones con otras variables. En tercer y último lugar, en el ámbito universitario se estudia con mayor énfasis a otros determinantes del desempeño académico.

En opinión de La Serna Studzinski y Zhang (2012), las discrepancias respecto del impacto de la personalidad sobre el rendimiento universitario se deberían a que otras variables, específicamente el rendimiento académico previo, terminan explicando mejor los resultados universitarios. Fenómeno que tiene mucho sentido pues, en última instancia, los inventarios de personalidad se aproximan a conductas potenciales, ya que no someten al individuo a situaciones reales sino ficticias. En cambio, el rendimiento académico previo sintetiza la conducta de la persona ante exigencias reales y termina opacando así los efectos de los factores que miden los inventarios de personalidad. En esta misma línea y citando diversas investigaciones sobre el tema, Tejedor Tejedor (2003) explica que estos resultados pueden ser debidos a que la incidencia de la personalidad sobre el desempeño académico es muy probablemente interactiva y no lineal.

No obstante, algunos estudios encuentran relación entre el desempeño académico y ciertas facetas de la personalidad. Para esto, se destaca en las investigaciones el uso del Modelo de Cinco Factores (McCrae y Costa, 1999). Aplicado este modelo a casos de

alumnos universitarios, es la responsabilidad o conciencia el factor más asociado con el éxito académico, con relaciones mucho menos evidentes para otros factores. La explicación probable es que los estudiantes más organizados, autodisciplinados, con gran capacidad de trabajo y necesidad de logro (motivados), tienen un mejor desempeño en las tareas académicas (Cupani *et al.*, 2013). Estudios que encuentran correlaciones significativas, aunque no mayores a 0.30, entre el desempeño académico y la dimensión responsabilidad de la personalidad citados por Cupani *et al.* (2013) son O'Connor y Pauonenen (2007) y Poropat (2009). Otros ejemplos son los trabajos de Chamorro-Premuzic y Furnham (2003), Cuadra-Peralta, Veloso Besio, Marambio-Guzmán y Tapia Henríquez (2015), Gray y Watson (2002), Torres-Acosta *et al.* (2013) y Wolfe y Johnson (1995).

- b) **Motivación:** En cuanto a la motivación del alumno frente al estudio en general, como así también el interés o la actitud hacia la asignatura o carrera particularmente cursada, han demostrado ser factores predictores del desempeño académico en algunas investigaciones (La Serna Studzinski y Zhang, 2012). Garbanzo Vargas (2007) otorga un papel fundamental a la motivación entre los determinantes del desempeño académico y la divide en distintas facetas: intrínseca, extrínseca, atribuciones causales y percepciones de control. La motivación intrínseca está relacionada con la orientación disciplinar del alumno que lo lleva a dedicarse a las tareas académicas de la carrera elegida con placer y satisfacción. La motivación extrínseca se relaciona con factores motivadores externos al estudiante. Estos elementos pueden ser el tipo de universidad, los servicios que ofrece la institución, el compañerismo, el ambiente académico, la formación de los docentes y las condiciones económicas, entre otras. Las atribuciones causales se refieren a la percepción que tiene el alumno sobre los resultados académicos, atribuyendo o no estos resultados al nivel de esfuerzo y capacidades propias. Por último, las percepciones de control constituyen

las creencias del estudiante sobre el grado de control que ejerce sobre su desempeño académico.

Rodríguez Ayán (2007) ofrece una descripción detallada de las teorías sobre la motivación y analiza las investigaciones sobre rendimiento académico en las que se han empleado factores explicativos motivacionales. Citando a diversos autores explica que existe una multiplicidad de definiciones para este concepto y que los investigadores no han llegado a un acuerdo ni en su definición ni en la operativización de los constructos motivacionales claves. También que la motivación que más interesa en investigación educativa es la motivación de logro o *achievement motivation*, pero que tampoco está exenta de los problemas mencionados anteriormente. Como síntesis de su relevamiento bibliográfico concluye que la incidencia de la motivación en el desempeño de los estudiantes es un tema complejo, sobre el cual existen muchos resultados y muy controvertidos. De los marcos teóricos estudiados, destaca la teoría de las metas académicas como el enfoque predominante en las publicaciones contemporáneas y el que más contribuciones ha realizado a la psicología educativa. Sin embargo, advierte que todavía existen aspectos que no han sido suficientemente esclarecidos, tanto conceptuales como operacionales.

Entre los estudios que lograron hallar evidencia del impacto significativo de la motivación de alumnos universitarios sobre su desempeño académico, se puede citar a Tejedor (1998), quien encontró que los alumnos motivados culturalmente desde el ámbito familiar y con una actitud positiva hacia la universidad tienen un alto rendimiento. Otro ejemplo es el estudio de Pérez-Luño *et al.* (2000), en donde se destaca que la falta de motivación de los alumnos universitarios se refleja en bajos resultados académicos, repitencia y abandono de los estudios. En su investigación con estudiantes universitarios uruguayos de química, Rodríguez Ayán (2007) encontró que las metas de aprendizaje y la capacidad

auto-percibida tienen efectos significativos sobre el desempeño académico, pero que estos efectos son bajos y que el factor dominante es el rendimiento previo con independencia de otras variables. Y más recientemente, Castañeda Guerrero, Cañas Cruz y Castillo Gutiérrez (2015) encontraron que existe una relación estadísticamente significativa entre la motivación y la culminación de los estudios, en base a datos de alumnos de un curso virtual de Colombia.

- c) **Satisfacción con la carrera:** Una variable estrechamente relacionada con la motivación es la satisfacción del alumno con la carrera elegida. Muchas investigaciones la utilizan como indicador operativo de la motivación en general. Estudios que hallaron un impacto significativo de la satisfacción con la carrera sobre el desempeño académico son los trabajos de Tejedor (1998), González *et al.* (2007) Gómez-Sánchez *et al.* (2011) y Barahona U. (2014). Por el contrario, no se encontró evidencia empírica a favor en Montero Rojas *et al.* (2007). Asimismo, la propia carrera del estudiante es una variable que está muy asociada con su interés y actitud, aumentando el rendimiento del alumno en las asignaturas más afines a su carrera (La Serna Studzinski y Zhang, 2012).

En el Cuadro 2.3 se ofrece un resumen de los factores psicológicos y de los estudios empíricos de referencia para esta investigación en donde fueron encontradas relaciones significativas con el desempeño académico universitario.

2.2.1.3. Factores sociofamiliares

Los factores sociofamiliares son los que tratan de reflejar el entorno sociofamiliar y la importancia que asume la familia como institución educadora de la sociedad.

Cuadro 2.3: Factores psicológicos. Evidencia empírica de referencia

Sistema	VARIABLES	Autores
Cognitivo	Inteligencia	Del Rosal <i>et al.</i> (2018) Montero Rojas <i>et al.</i> (2007) Páez Cala y Castaño Castrillón (2015)
	Aptitudes intelectuales específicas	Beltrán y La Serna (2009) Crowley y Wilton (1974)
	Enfoques y estilos de aprendizaje	González Tirados (1989) Torres-Acosta <i>et al.</i> (2013) Zeegers (2001)
Afectivo-actitudinal	Personalidad	Chamorro-Premuzic y Furnham (2003) Cuadra-Peralta <i>et al.</i> (2015) Gray y Watson (2002) O'Connor y Paunonen (2007) Poropat (2009) Wolfe y Johnson (1995)
	Motivación	Castañeda Guerrero <i>et al.</i> (2015) Pérez-Luño <i>et al.</i> (2000) Rodríguez Ayán (2007) Tejedor (1998)
	Satisfacción con la carrera	Barahona U. (2014) Gómez-Sánchez <i>et al.</i> (2011) González <i>et al.</i> (2007) La Serna Studzinski y Zhang (2012) Tejedor (1998)

Fuente: Elaboración propia.

En el caso de la educación superior, la evidencia empírica apunta a que la influencia de las variables sociofamiliares sobre el desempeño académico universitario es limitada. Según Tejedor (2003), la razón sería que la universidad es el último eslabón de una serie de filtros, haciendo que las características sociofamiliares de los estudiantes sean relativamente homogéneas. En cambio, para Jiménez (2006) se debería a que el efecto socializador de la familia sobre la persona es mayor en edades tempranas.

A partir de la publicación del Informe Coleman (Coleman *et al.*, 1966), estudio que significó un hito en la investigación educativa revelando la importancia de la familia para explicar los logros escolares, es usual dividir las variables que definen el medio familiar en dos grandes categorías. La primera está constituida por la formación de los padres, así como por el *background*, la estructura, los recursos culturales y el nivel socioeconómico del hogar. La segunda categoría está conformada por variables que evalúan el clima familiar, entre las cuales se consideran las relaciones paterno-filiales, los hábitos y las costumbres que caracterizan al hogar, el nivel de contacto de la familia con la institución educativa, las demandas, expectativas y aspiraciones de los integrantes del hogar y el uso que hacen del tiempo los miembros de la familia mientras permanecen en su domicilio, entre otras (Gómez, 1992). Pero esta división deja fuera variables del entorno social extrafamiliar. Por ello en este trabajo se prefiere la clasificación de La Serna Studzinski y Zhang (2012), quienes siguiendo a Vidal (1994) dividen en tres categorías: variables socioeconómicas, socioculturales y educativas.

VARIABLES SOCIOECONÓMICAS: Entre las variables socioeconómicas que suelen usar los investigadores se destacan los ingresos y el nivel socioeconómico de la familia, así como también la composición del hogar o estructura familiar (Vidal, 1994). Para la medición de estas variables de estratificación social se siguen tres grupos de estrategias básicas: la ocupación o profesión de las personas, las categorías o clases sociales de acuerdo con la percepción subjetiva del

status de las propias familias, y las que combinan atributos de las familias relacionados con la ocupación del jefe de hogar y con el nivel de confort o equipamiento del hogar (La Serna Studzinski y Zhang, 2012).

Sin embargo, las investigaciones orientadas al ámbito de la educación superior no suelen encontrar relación entre el rendimiento académico y el nivel socioeconómico. A ello apuntan trabajos que aplican análisis correlacional (García Aretio, 1989), análisis de la varianza (González *et al.*, 2007) y técnicas de regresión (Beltrán y La Serna, 2009; Di Gresia, 2007; Montero Rojas *et al.*, 2007). Excepciones son los trabajos de Birch y Miller (2004) en Australia y Nasir (2012) en Pakistán, quienes encontraron relaciones significativas.

También son distintos los casos de Krieg y Uyar (1997) y Di Gresia *et al.* (2002), trabajos en donde se encontró que el apoyo de la familia para el financiamiento de los estudios universitarios tiene una influencia positiva sobre el desempeño académico. En Gertel *et al.* (2007) también fue comprobado que el costeo de los estudios universitarios con aporte familiar era significativo para el caso de alumnos de ciencias económicas de la UNC, pero con un signo negativo. En cambio, en Blanch *et al.* (2012), antecedente relevante para esta investigación por enfocarse en una muestra de alumnos que cursan Estadística I a distancia en la Facultad de Ciencias Económicas de la UNC, se encontró que los alumnos que costean los estudios con su trabajo tienen casi dos veces más probabilidad de no regularizar la materia comparados con los alumnos que soportan los costos con aporte familiar.

Un caso especial es el trabajo de Coschiza *et al.* (2016) con alumnos de la UNNE, quienes también encontraron que el origen del financiamiento es una variable estadísticamente significativa, con la particularidad de haber identificado que el financiamiento por planes sociales se asocia a rendimientos marcadamente inferiores.

Respecto a la estructura del hogar, se utilizan normalmente variables tales como la cantidad

de miembros de la familia, el porcentaje de adultos y el número de progenitores que residen en el hogar (familias biparentales, monoparentales o de otro tipo). No obstante, en el ámbito de la educación superior no suele encontrarse relación significativa entre la composición del hogar del estudiante y sus resultados académicos (La Serna Studzinski y Zhang, 2012). Nuevamente un caso especial en Argentina es la investigación de Coschiza *et al.* (2016) en donde resultó que la cantidad de hijos afecta negativamente el rendimiento.

VARIABLES SOCIOCULTURALES: En el caso de las variables socioculturales, los investigadores educativos procuran evaluar el nivel cultural de la familia. Detrás de este intento está el reconocimiento implícito de que las interacciones entre los miembros de la familia determinan el clima emocional del hogar (Jiménez, 2006). Entre las diversas variables consideradas en las investigaciones se destacan los valores y las costumbres, la religión, los recursos culturales de la familia y el nivel de desarrollo lingüístico de la familia. También las diferencias entre los hogares urbanos y rurales (La Serna Studzinski y Zhang, 2012). Sin embargo, excepto en los países más subdesarrollados, para el nivel universitario no suelen encontrarse diferencias significativas en el rendimiento académico debido a estas variables.

VARIABLES EDUCATIVAS: Por el lado de las variables educativas, uno de los factores más importantes es la influencia del nivel educativo de los progenitores o adultos responsables del alumno. Para el nivel de estudios superiores, las investigaciones suelen concluir que el nivel de estudios de los padres afecta positivamente el rendimiento (García de Fanelli, 2014). Algunos ejemplos que ofrecen esta evidencia son los trabajos de Aitken (1982), Coschiza *et al.* (2016), Di Gresia *et al.* (2002), Porto *et al.* (2004), Vélez van Meerbeke y Roa González (2005), Osornio Castillo, Valadez Nava, Cuellar Gaxiola y Monje Martínez (2008) y Persoglia *et al.* (2017). Relacionado con esto, Carella, G. y Pron (2007) encontraron que los alumnos con padres

más instruidos tienen mayores probabilidades de aprobar el ciclo inicial de formación básica. Giovagnoli (2002) aporta que el nivel de educación alcanzado por los padres también influye significativamente sobre la probabilidad de graduarse.

En el caso particular de la UNC, se comprobó una asociación importante entre el nivel educativo de los padres y el rendimiento académico en los trabajos de Gertel *et al.* (2007) con alumnos de ciencias económicas, de Casini *et al.* (2012) con estudiantes de arquitectura y urbanismo y de Ríos (2010) con alumnos de abogacía. En el estudio de Blanch *et al.* (2012), específicamente dedicado a los alumnos que cursan a distancia Estadística I en la Facultad de Ciencias Económicas de la UNC, se encontró que los estudiantes con padres que solo alcanzaron el nivel primario tienen más posibilidades de no regularizar la materia que aquellos que tienen padres con un nivel mínimo de secundario.

Trabajos que no pudieron confirmar la relación entre nivel educativo de los padres y desempeño académico universitario son Ibarra y Michalus (2010) y Barahona U. (2014).

En algunos trabajos se encuentra que la educación de la madre es significativa y no la del padre. Garbanzo Vargas (2007), citando a Castejón y Pérez (1998), atribuye esto a causas de tipo sociocultural, aduciendo que los padres suelen delegar en las madres la educación de sus hijos, independientemente del nivel socioeconómico, educativo y cultural de la familia. Además, citando a Marchesi (2000), sostiene que mujeres con mejores niveles educativos son madres con una actitud positiva hacia el estudio de sus hijos, más preocupadas por el desempeño de ellos y que asignan una mayor importancia a la continuación de sus estudios hasta la titulación. Investigaciones que confirman el nivel educativo de la madre y no el del padre como determinantes del rendimiento académico son Castejón y Pérez (1998) y Nasir (2012). En cambio, en Di Gresia (2007) en algunas cohortes el efecto es significativo de manera conjunta (padre y madre) y en otras solo para el nivel educativo de uno de los padres (a veces el padre

y otras la madre).

En el Cuadro 2.4 se ofrece un resumen de las investigaciones del marco de referencia con evidencias del impacto significativo de variables sociofamiliares sobre el desempeño académico.

Cuadro 2.4: Factores sociofamiliares. Evidencia empírica de referencia

VARIABLES	AUTORES
Ingresos familiares	Birch y Miller (2004) Nasir (2012)
Financiamiento de los estudios	Blanch <i>et al.</i> (2012) Coschiza <i>et al.</i> (2016) Di Gresia <i>et al.</i> (2002) Gertel <i>et al.</i> (2007) Krieg y Uyar (1997)
Cantidad de hijos	Coschiza <i>et al.</i> (2016)
Nivel educativo de los padres	Aitken (1982) Blanch <i>et al.</i> (2012) Carella <i>et al.</i> (2007) Casini <i>et al.</i> (2012) Castejón y Pérez (1998) Coschiza <i>et al.</i> (2016) Di Gresia <i>et al.</i> (2002) Di Gresia (2007) Gertel <i>et al.</i> (2007) Giovagnoli (2002) Nasir (2012) Osornio Castillo <i>et al.</i> (2008) Persoglia <i>et al.</i> (2017) Porto <i>et al.</i> (2004) Ríos (2010) Vélez van Meerbeke y Roa González (2005)

Fuente: Elaboración propia.

2.2.1.4. Factores demográficos

Los factores demográficos abarcan aquellos determinantes que resumen las características básicas de identificación personal del estudiante. Las principales variables en las investigaciones sobre desempeño académico son edad y sexo. Otras son estado civil, nacionalidad y lugar de procedencia o nacimiento.

Edad: Respecto a la edad, se suele encontrar que la edad al inicio de los estudios afecta el rendimiento diferido. En el caso de la educación superior, el rendimiento académico suele verse favorecido cuando el estudiante inicia sus estudios superiores cronológicamente más maduro. Algunos trabajos que respaldan esta afirmación son Didia y Hasnat (1998), Di Gresia *et al.* (2002) y Hakkinen (2004).

Por el contrario, Di Gresia (2007) encontró que los estudiantes que ingresan más rápidamente a la universidad tienen mejor desempeño. Un resultado similar obtuvieron Portillo-Tarragona, Marín-Vinuesa y Scarpellini (2017), quienes hallaron que el incremento en la edad afecta negativamente al rendimiento del estudiante en un curso de adaptación a finanzas. García de Fanelli (2014), en su relevamiento sobre estudios realizados en universidades nacionales argentinas, coincide con esto último afirmando que en general los resultados muestran que los alumnos que dejan transcurrir un lapso mayor entre la finalización de la escuela media y la universidad obtienen peores niveles de rendimiento. En línea con esto y para el caso de la UNC, Ríos (2010) confirmó un efecto significativo sobre el desempeño para los más jóvenes (entre 17 y 20 años) en su estudio con estudiantes de abogacía.

Considerando la edad del alumno en años cumplidos, en lugar de la edad al inicio de los estudios, Nasir (2012), La Serna Studzinski y Zhang (2012), Alhajraf y Alasfour (2014) y García Tinisaray (2016) hallaron que esta variable tiene una relación positiva y significativa

con el rendimiento académico universitario. Este impacto se podría explicar por el mayor desarrollo cognitivo o por la mayor acumulación de experiencias de los alumnos con más edad (La Serna Studzinski y Zhang, 2012). Tradicionalmente se considera que la madurez, el espíritu crítico, la perseverancia y la experiencia que lleva implícita una mayor edad, sugieren que la edad se relacione positivamente con determinados estilos de aprendizaje y con el desempeño académico (Portillo-Tarragona *et al.*, 2017).

En Argentina, García de Fanelli (2014) afirma que los estudios indican lo contrario, es decir, que los más jóvenes son quienes obtienen mejores resultados académicos. Espinoza Vanegas (2016) atribuye esta relación negativa entre edad y desempeño académico universitario a las mayores cargas laborales y familiares que tienen los alumnos a medida que avanzan en años cumplidos. Portillo-Tarragona *et al.* (2017) además agrega la distancia temporal de los estudios previos de acceso y el déficit de habilidades tecnológicas, como factores asociados a los estudiantes de mayor edad y razones de peso que no favorecen la mejora del rendimiento académico universitario.

Un resultado interesante en Argentina es el obtenido por Coschiza *et al.* (2016), quienes encontraron que la edad del alumno tiene un efecto positivo en el desempeño académico hasta los 28 años aproximadamente. Desde allí, su efecto es negativo.

Pero no siempre existe evidencia a favor de la edad como variable explicativa. Montero Rojas *et al.* (2007) en Costa Rica y Barahona U. (2014) en Chile son ejemplos de estudios que no encontraron relación significativa con el desempeño.

Sexo: En cuanto al sexo, para el ámbito de la educación superior la mayoría de las investigaciones sobre desempeño académico apuntan a un mayor éxito de las mujeres (Barahona U., 2014; Coschiza *et al.*, 2016; Espinoza Vanegas, 2016; García de Fanelli, 2014; Tejedor Tejedor,

2003). En especial, cuando se utiliza la cantidad de materias aprobadas por año como indicador de rendimiento (Di Gresia, 2007; Di Gresia *et al.*, 2002; Ibarra y Michalus, 2010; Porto, 2005; Porto *et al.*, 2004) o el rendimiento promedio acumulado (Aitken, 1982; Barahona U., 2014; Birch y Miller, 2007; Nasir, 2012; Valdivieso *et al.*, 2004).

También se ha encontrado que las mujeres tienden a presentar un mejor desempeño en determinadas carreras. Porto *et al.* (2004) y Girón Cruz y González Gómez (2005), en Argentina y Colombia respectivamente, hallaron que las mujeres aprueban más materias y presentan un mayor rendimiento general en cursos de economía.

García (2000) sostiene que esta diferencia a favor del sexo femenino podría explicarse sobre la base de que las mujeres asumen un mayor compromiso que los hombres en cuanto a las horas dedicadas al estudio. Espinoza Vanegas (2016) argumenta que las mujeres posiblemente invierten mayor tiempo de estudio, cumplen mejor las tareas académicas fuera de clase, realizan más consultas a los docentes y prestan mayor atención en clase; en cambio, los hombres dedican gran parte de su tiempo a actividades no académicas.

Una postura distinta tiene García Tinisaray (2016), quien sostiene que los resultados respecto al sexo son contradictorios. Para esto hace referencia a los trabajos de Moral de la Rubia (2006), Acevedo Pierart y Rocha Pavés (2011) y Pantoja Vallejo y Alcaide Risoto (2013) como investigaciones en donde no se encontraron diferencias significativas por sexo y a los estudios de Haist, Wilson, Elam, Blue y Fosson (2000), Gammie, Paver, Gammie y Duncan (2003), Dayioglu y Turut-Aşık (2007) y Sepúlveda Carreño, López, Torres Vergara, Luengo y Montero (2011) en donde se concluye que el hombre o la mujer generan un rendimiento diferente significativo.

García Tinisaray (2016), en su propio estudio sobre estudiantes de una universidad ecuatoriana, no encontró diferencias por sexo. Tampoco Montero Rojas *et al.* (2007) con alumnos de Costa

Rica y Osornio Castillo *et al.* (2008) con alumnos mexicanos de medicina. En el caso de la UNC, hasta el momento el sexo no resultó un predictor significativo con estudiantes de ciencias económicas y ciencias agropecuarias, pero sí de forma moderada y a favor del sexo masculino con alumnos de arquitectura y urbanismo (Casini *et al.*, 2012).

Otras variables demográficas: Como puede observarse en la siguiente enumeración, los resultados son ambiguos entre el desempeño académico y otras variables demográficas.

- a) **Estado civil:** Di Gresia *et al.* (2002), con datos de un censo de estudiantes de universidades nacionales argentinas de 1994, encontraron diferencias a favor de casados y viudos y en contra de separados y divorciados, respecto a la categoría base de solteros. De forma similar, en Coschiza *et al.* (2016) los estudiantes casados presentan un rendimiento sistemáticamente superior a los solteros. Sin embargo, Porto *et al.* (2004) y Di Gresia (2007), utilizando muestras de alumnos de Ciencias Económicas de la UNLP, no volvieron a encontrar estas diferencias.
- b) **Nacionalidad:** Di Gresia *et al.* (2002) hallaron que los estudiantes extranjeros tienen un menor rendimiento en comparación con los argentinos. En cambio, en Porto *et al.* (2004) no pudieron confirmarse estas diferencias.
- c) **Lugar de nacimiento o procedencia:** En general no se encuentran evidencias de que esta variable sea un determinante significativo. Así lo demuestran los resultados obtenidos por Porto *et al.* (2004) y Di Gresia (2007) en Argentina, Garzón *et al.* (2010) en Colombia, Espinoza Vanegas (2016) en Nicaragua y García Tinisaray (2016) en Ecuador. Distinto es el caso de Carrión Pérez (2002), quien afirma que en Cuba se han realizado trabajos en donde se concluyó que la procedencia es un predictor relevante del rendimiento académico.

- d) **Lugar de residencia:** Porto *et al.* (2004) no hallaron impacto significativo de la residencia. Sin embargo, Di Gresia *et al.* (2002) habían encontrado que mudarse para vivir cerca de la universidad tenía un efecto positivo sobre el rendimiento y tener que viajar entre distintas localidades uno negativo. En esto último coinciden Osornio Castillo *et al.* (2008), quienes observan una relación inversa entre tiempo de traslado a la universidad y rendimiento académico.

En el Cuadro 2.5 se resumen los trabajos con evidencia empírica de la relación entre factores demográficos y desempeño académico, que fueron citados anteriormente.

2.2.1.5. Factores pedagógicos

Entre los factores pedagógicos se destacan los métodos de enseñanza y los sistemas de evaluación.

Métodos de enseñanza: Son también denominados indistintamente modelos de enseñanza, estrategias de enseñanza, metodologías de enseñanza, métodos didácticos, estrategias didácticas, métodos docentes e, inclusive, estrategias de aprendizaje (por su estrecha relación con las estrategias de enseñanza). Abarcan una variedad de modos, formas, técnicas, actividades, estrategias, procedimientos y tareas de enseñanza y aprendizaje (La Serna Studzinski y Zhang, 2012).

En el caso de la educación superior, según Tejedor Tejedor (2003) los estilos de enseñanza de los profesores contribuyen al rendimiento académico. Didia y Hasnat (1998) concluyeron que los profesores tenían un impacto diferencial sobre el desempeño de los estudiantes de cursos introductorios de finanzas. Rojas, Villalobos Palma y Valverde Bermúdez (2007) estimaron

Cuadro 2.5: Factores demográficos. Evidencia empírica de referencia

VARIABLES	AUTORES
Edad	Alhajraf y Alasfour (2014) Coschiza <i>et al.</i> (2016) Didia y Hasnat (1998) Di Gresia <i>et al.</i> (2002) Di Gresia (2007) García Tinisaray (2016) Hakkinen (2004) La Serna Studzinski y Zhang (2012) Nasir (2012) Portillo-Tarragona <i>et al.</i> (2017) Ríos (2010)
Sexo	Aitken (1982) Barahona U. (2014) Birch y Miller (2007) Casini <i>et al.</i> (2012) Coschiza <i>et al.</i> (2016) Dayioglu y Turut-Aşik (2007) Di Gresia <i>et al.</i> (2002) Di Gresia (2007) Espinoza Vanegas (2016) Gammie <i>et al.</i> (2003) Girón Cruz y González Gómez (2005) Haist <i>et al.</i> (2000) Ibarra y Michalus (2010) Nasir (2012) Porto <i>et al.</i> (2004) Porto (2005) Sepúlveda Carreño <i>et al.</i> (2011) Tejedor Tejedor (2003) Valdivieso <i>et al.</i> (2004)
Estado Civil	Coschiza <i>et al.</i> (2016) Di Gresia <i>et al.</i> (2002)
Nacionalidad	Di Gresia <i>et al.</i> (2002)
Procedencia	Carrión Pérez (2002)
Residencia	Di Gresia <i>et al.</i> (2002) Osornio Castillo <i>et al.</i> (2008)

Fuente: Elaboración propia.

que aquellos profesores que realizaban clases con exposiciones, discusiones y trabajos grupales incidían positivamente sobre el rendimiento académico de los estudiantes en Costa Rica. La Serna Studzinski y Zhang (2012) encontraron un efecto positivo y significativo del desempeño didáctico docente sobre el rendimiento académico de los alumnos de introducción a la economía de una universidad peruana, pero con un impacto mucho menor que otros determinantes tales como rendimiento previo.

Una postura distinta tiene Barahona U. (2014), quien retomando el trabajo de Coleman *et al.* (1966), destaca que es poca la influencia que puede tener la calidad de la enseñanza si se controla por los antecedentes familiares y personales de los alumnos, que son los determinantes principales del rendimiento académico.

Sistemas de evaluación: En relación a los sistemas de evaluación, desde una perspectiva orientada a la educación superior, De Miguel Díaz (2006), citado por La Serna Studzinski y Zhang (2012), reconoce que el sistema de evaluación es el elemento fundamental que orienta el aprendizaje de los estudiantes (qué aprender y cómo aprender), pero que para los profesores es una consecuencia de los métodos de enseñanza.

Un ejemplo de trabajo en donde se estudia el rendimiento académico en función del sistema de evaluación y calificación empleado en el ámbito universitario es Arribas (2012). En este estudio, realizado sobre 14 universidades españolas, los resultados obtenidos confirman que la evaluación continua es la que propicia los mejores resultados académicos. Hallazgos similares sobre la evaluación continua fueron obtenidos por Clavería González (2009) y Fraile, López, Castejón y Romero (2013).

En el caso de Argentina, un ejemplo es el análisis correlacional de Vázquez, Cavallo, Muñoz, Sepiarsky y Escobar (2011) con alumnos de la carrera de Contador Público de la Universidad

Nacional de Rosario (UNR), pero los resultados no fueron concluyentes.

En el Cuadro 2.6 se resumen los estudios empíricos de referencia con evidencia sobre la influencia de los factores pedagógicos.

Cuadro 2.6: Factores pedagógicos. Evidencia empírica de referencia

Variables	Autores
Métodos de enseñanza	Didia y Hasnat (1998) La Serna Studzinski y Zhang (2012) Rojas <i>et al.</i> (2007) Tejedor Tejedor (2003)
Sistemas de evaluación	Arribas (2012) Clavería González (2009) Fraile <i>et al.</i> (2013)

Fuente: Elaboración propia.

2.2.2. Determinantes relevantes para la educación a distancia

La EaD en el nivel superior es una opción pedagógica vinculada a individuos que demandan formación, pero que por razones de dispersión geográfica, incompatibilidad con obligaciones laborales o familiares, problemas de salud o por apropiación de esta alternativa, eligen una forma más flexible a sus posibilidades de aprendizaje. En su definición más simple, la EaD se presenta usualmente como una modalidad de enseñanza y aprendizaje en donde alumnos y profesores se encuentran separados por el tiempo y el espacio, que utilizan ciertos medios para comunicarse y aprender (García y Perera, 2004).

En Argentina la EaD en el nivel superior está regulada actualmente por la Resolución del Ministerio de Educación y Deportes N° 2641-E/2017. De acuerdo a esta reglamentación:

(...) se entiende por Educación a Distancia la opción pedagógica y didáctica donde la relación docente-alumno se encuentra separada en el tiempo y/o en el espacio, durante todo o gran parte del proceso educativo, en el marco de una estrategia pedagógica integral que utiliza soportes materiales y recursos tecnológicos, tecnologías de la información y la comunicación, diseñados especialmente para que los/as alumnos/as alcancen los objetivos de la propuesta educativa.

(Resolución N° 2641-E/2017, pág. 5)

Desde la educación por correspondencia de fines del siglo XIX y principios del siglo XX, hasta el *e-learning* (aprendizaje electrónico) de nuestro presente, la EaD ha pasado por varias etapas o generaciones. En los inicios la comunicación era unidireccional en base a una concepción de aprendizaje independiente y repetitivo, donde el docente cumplía tareas propias del diseño instructivo preestablecido (García Aretio, 2009). Pero con cada salto de generación se fue dando más importancia y lugar a la comunicación, la interactividad y al protagonismo activo del alumno. El desarrollo de las tecnologías de la información y la comunicación (TIC) permitió la creación de entornos virtuales de enseñanza y aprendizaje que facilitaron los procesos de interacción y el trabajo colaborativo. La llegada de Internet y la tecnología web significó una gran oportunidad para la flexibilización y la ampliación de la oferta educativa a distancia, ya que puso a disposición una variedad de medios y facilidades que permitieron ir dejando atrás las limitaciones de interacción y baja eficacia características de las primeras generaciones (Moneta Pizarro et al, 2017).

Actualmente la EaD se concibe como un proceso activo y complejo, en donde el alumno construye sus conocimientos en base a conocimientos previos, mediante la interacción con materiales didácticos y otros seres humanos en entornos virtuales. Implica la aplicación de estrategias de autosuficiencia, la construcción social de significados y un importante componente afectivo-motivacional, responsable de mantener y controlar la ejecución continua de las tareas y actividades requeridas en el estudio (Peñalosa Castro, 2010).

Esta concepción general sobre la EaD es resultado de una síntesis e integración, escasamente explicitada como tal en la bibliografía, de teorías sobre el aprendizaje aplicadas a la EaD, tales como la teoría del aprendizaje significativo de D. Ausubel (1918-2008) y la teoría del aprendizaje social de L. Vygotsky (1896-1934), entre otras. Entre las variables que estas teorías identifican como factores claves del aprendizaje y del rendimiento académico, se destacan:

- a) los conocimientos previos de los estudiantes (Castañeda, 2004; Chacón, 1989; Peñalosa Castro y Castañeda Figueras, 2012),
- b) las habilidades de los estudiantes para el aprendizaje autorregulado (Azevedo y Cromley, 2004; Castañeda Guerrero *et al.*, 2015; Chacón, 1989; Peñalosa Castro y Castañeda Figueras, 2012),
- c) la interacción entre alumnos, docentes y materiales (Abarca Amador, 2014; Bernard *et al.*, 2009; Berridi *et al.*, 2015; Cabero Almenara y Llorente Cejudo, 2007; Fainholc, 2008; García Aretio, 2006; Gilbón y Contijoch, 2005; Moore y Kearsley, 2011; Silva y Andriola, 2012), y
- d) las competencias digitales de los alumnos (Moore y Kearsley, 2011; Silva y Andriola, 2012; Veytia Bucheli, 2013).

En este apartado se revisan las investigaciones teóricas y empíricas que identifican a los conocimientos previos, el aprendizaje autorregulado, la interacción y las competencias digitales como factores que influyen en el desempeño académico de propuestas formativas a distancia. De acuerdo con Chacón (1989), una parte de estas referencias provienen de ambientes distintos a la EaD. Ocurre así con los trabajos sobre medios y habilidades cognitivas de aprendizaje, estrechamente relacionados con la EaD por estar basada ésta en medios tecnológicos.

2.2.2.1. Los conocimientos previos

Como ya fue expuesto en la sección anterior destinada a los determinantes clásicos, diversos autores destacan a los conocimientos previos de los estudiantes, medidos a través del rendimiento académico previo, entre los factores que tienen un efecto significativo sobre el aprendizaje y el desempeño académico. Pero considerar los conocimientos previos del alumno en la enseñanza de nuevos contenidos adquiere un carácter doblemente importante en EaD debido al fuerte apoyo de esta opción pedagógica, desde sus orígenes, en el uso de recursos didácticos de autoinstrucción.

Según Espiro (2009), los textos de autoinstrucción o instrucción programada surgieron en la pasada década del 70 como derivación de los principios conductistas de la psicología del aprendizaje. Su diseño implica dividir el contenido en módulos y pequeños fragmentos denominados marcos que constituyen unidades de aprendizaje indivisibles. Al finalizar cada una de estas unidades se presentan actividades de autoevaluación individual (por ejemplo, pruebas de elección múltiple o completar espacios en blanco) con respuestas inmediatas, casi automáticas, que reforzadas debidamente retroalimentan al estudiante. Entre los requisitos para la elaboración de este tipo de recursos, además de seguir una secuencia que permita el aprendizaje dosificado, con un ordenamiento de lo fácil a lo difícil y de lo general a lo particular, es muy importante que los conceptos utilizados en cada unidad hayan sido ya vistos o presentados en las anteriores. Cada unidad es una etapa que capacita al sujeto para abordar la siguiente.

Se reconoce así el papel fundamental que tienen los conocimientos previos en el proceso de aprendizaje. Desde los materiales didácticos impresos, típicos de las primeras generaciones de la EaD, hasta los más novedosos recursos multimedia y software educativo que hoy se disponen, están basados en estos principios conductistas. Con ellos se pretende crear ambientes virtuales de aprendizaje atractivos y eficaces, estimulando la participación activa del alumno (Espiro,

2009).

Pero estas ideas sobre los conocimientos previos no provienen exclusivamente del conductismo, también responden a teorías cognitivistas y constructivistas. En efecto, siguiendo con Espiro (2009), la epistemología genética de J. Piaget (1896-1980) plantea que toda nueva conducta (o aprendizaje) tiene su génesis en esquemas de pensamiento anteriores a los que se integra en el denominado proceso de equilibración. Este es un mecanismo dinámico por el cual la persona va pasando gradualmente de un estado de equilibrio a otro mayor mediante asimilación y adaptación. Este proceso se desenvuelve siempre y cuando ocurra el desequilibrio cognitivo, esto es el conflicto entre la estructura de pensamiento presente y los nuevos elementos que la perturban. Si el individuo no percibe las perturbaciones como contradictorias, no modifica sus esquemas, no se produce acomodación y por lo tanto tampoco aprendizaje alguno. Por el contrario, si las respuestas a los desequilibrios son adaptativas, la persona toma conciencia del conflicto y en la resolución del mismo se produce el aprendizaje que lo lleva a un estado cognitivo superior. De esta manera, lo que un alumno aprende está determinado por su nivel de desarrollo cognitivo, es decir por lo que ya sabe.

En esta misma línea de pensamiento se ubica luego la teoría constructivista del aprendizaje significativo de D. Ausubel. De acuerdo a esta teoría, un aprendizaje es significativo cuando puede relacionarse de manera no arbitraria y sustancial con lo que el alumno ya sabe. Es decir, cuando los nuevos contenidos adquieren significado para el aprendiz a partir de su relación con conocimientos previos. Célebre es la sentencia de (Ausubel, Novak y Hanesian, 1983, pág. 83): “el factor más importante que influye en el aprendizaje es lo que el alumno ya sabe. Averígüese esto y enséñesele en consecuencia”. Los conocimientos previos del alumnado condicionan en gran medida su comprensión de nuevos contenidos. Cuando los contenidos no pueden relacionarse con la estructura cognitiva existente, no aportan significados para el alumno y el

aprendizaje es memorístico.

Sobre la base de estas ideas, la teoría constructivista del aprendizaje asume que se aprende como consecuencia de un proceso de construcción de conocimientos, o de reconstrucción, que implica atribuir sentido y otorgar significado a los contenidos. Este proceso no se lleva a cabo sin conocimientos previos, ni siquiera en la escolaridad inicial. Los alumnos construyen nuevos significados sobre la base de los que han podido construir previamente (Miras, 1999).

Desde esta perspectiva, el aprendizaje de nuevos contenidos es el resultado de un proceso cognitivo de incorporación de significados a la estructura mental. Pero este proceso no puede partir de cero. A decir de Coll (1990b): “cuando el alumno se enfrenta a un nuevo contenido a aprender, lo hace siempre armado con una serie de conceptos, concepciones, representaciones y conocimientos, adquiridos en el transcurso de sus experiencias previas, que utiliza como instrumentos de lectura e interpretación y que determinan en buena parte qué informaciones seleccionará, cómo las organizará y qué tipos de relaciones establecerá entre ellas” (p. 443).

Ausubel (2002) enfatiza la forma en la que la información nueva se incorpora a la estructura cognitiva mediante la formación de significados. Define esta estructura cognitiva como una red de conceptos y proposiciones jerarquizadas, organizada por campos de conocimiento y conformada justamente por los conocimientos previos que, a su juicio, constituyen el factor principal que influye sobre el aprendizaje (Peñalosa Castro y Castañeda Figueras, 2012).

Para que el aprendizaje sea significativo se requieren determinadas condiciones en el alumno y en los materiales didácticos. En el alumno, que posea conocimientos previos sobre el tema de estudio que le permita dar significado al nuevo contenido (organizadores previos) y predisposición favorable hacia la comprensión (factor motivacional). En los materiales didácticos, que su organización interna responda a una estructura lógica coherente y que el vocabulario y la terminología empleadas sean adaptados al alumno, dosificando la aparición de nuevos términos

con explicaciones y ejemplos (Espiro, 2009).

El rol que la EaD otorga a los materiales didácticos y a los docentes como orientadores y motivadores del aprendizaje, hace entonces que los conocimientos previos de los estudiantes tengan un peso adicional de importancia para el desempeño académico bajo esta opción pedagógica. De poco servirá un buen diseño instruccional, si los contenidos están anclados en conocimientos previos que los alumnos no poseen.

Se cuenta con un gran número de investigaciones que apoyan la hipótesis de una relación positiva entre los conocimientos previos y el desempeño académico con independencia de la opción pedagógica. Estos trabajos ya fueron mencionados en el apartado dedicado al rendimiento previo como determinante clásico. En el campo particular de la EaD, algunos ejemplos son los trabajos de Chacón (1989), Moore y Kearsley (1996), Chen y Willits (1998), Coates *et al.* (2004), Peñalosa Castro y Castañeda Figueras (2012) y Ryabov (2012).

Chacón (1989), mediante la propuesta de un modelo causal y la aplicación de un análisis de rutas, presenta un estudio de las variables que determinan el rendimiento académico en cursos a distancia de la Universidad Nacional Abierta (UNA) de Venezuela. Entre las variables vinculadas al estudiante que afectan los resultados de los cursos a distancia incluye el nivel académico previo. Los resultados obtenidos indicaron que el nivel académico medio de los alumnos hasta el momento en que se hizo el estudio tenía un impacto significativo y positivo sobre el desempeño académico.

Moore y Kearsley (1996) encontraron que los alumnos con mayores niveles de conocimiento de la materia objeto de análisis participan de manera más interactiva e independiente en las actividades de aprendizaje. En esta línea, Chen y Willits (1998) utilizaron un análisis de rutas y hallaron que el conocimiento previo sobre el tema se relaciona con los resultados del aprendizaje, pero que lo hace a través de variables mediadoras como autonomía, interdependencia

e interacción. Esto implicaría que el efecto de los conocimientos previos sobre el desempeño académico puede ser indirecto.

Coates *et al.* (2004) llevaron adelante una investigación econométrica en donde abordaron la efectividad de la educación en línea en el contexto de cursos de principios de economía en tres universidades de Estados Unidos. No encontraron diferencias significativas entre la educación presencial y la educación virtual en cuanto al desempeño de los estudiantes, pero sí un efecto positivo altamente significativo del conocimiento previo, medido a través de las calificaciones obtenidas en la prueba estandarizada SAT.

Peñalosa Castro y Castañeda Figueras (2012) pusieron a prueba un modelo de ecuaciones estructurales para predecir el aprendizaje en línea de estudiantes de psicología en México, proponiendo entre los determinantes fundamentales al conocimiento previo en forma de variable latente. Comprobaron un efecto significativo y positivo sobre el desempeño académico del constructo formulado para representar los conocimientos previos.

Ryabov (2012), en un estudio cuyo objetivo era estimar la importancia relativa del tiempo dedicado a los juegos en línea respecto al rendimiento académico obtenido en cursos virtuales de una universidad pública del suroeste de Estados Unidos, incluyó entre las variables de control a las calificaciones anteriores de los alumnos como aproximación de los conocimientos previos. Utilizando un modelo logístico multinomial pudo comprobar que los logros académicos previos son uno de los factores que más importan para el desempeño.

2.2.2.2. El aprendizaje autorregulado

Desde sus inicios la EaD se ha caracterizado por promover en el estudiante el desarrollo de habilidades de autorregulación del aprendizaje. En la literatura se adoptan diferentes términos para referirse a estas capacidades que en principio resultan equivalentes: aprendizaje autónomo

y aprendizaje independiente. En este trabajo, siguiendo a Moneta Pizarro *et al.* (2018a), se prefiere el uso del término autorregulación por considerar que refleja más fielmente el uso de las competencias que involucra. Desde esta perspectiva, la autorregulación del aprendizaje se refiere a la responsabilidad que tiene el alumno en la construcción de su propio conocimiento. El aprendizaje autorregulado permite al estudiante controlar su proceso de aprendizaje, orientado al logro de las metas en un contexto que posee condiciones específicas (Del Maestro Vecchione, 2005). Exige la toma de conciencia por parte del alumno sobre sus propios procesos cognitivos y de las condiciones y metas de las tareas, para poder tomar decisiones ajustadas al logro de los objetivos de aprendizaje propuestos. Implica que el aprendiz tenga control sobre las acciones que ejecuta y capacidad para verificar su correcta dirección. Es decir, supone conciencia por parte del estudiante sobre las dificultades que se presentan en su proceso de aprendizaje y sobre las soluciones posibles. Esta conciencia acerca de los procesos mentales involucrados, como así también su control cognitivo, se orientan al servicio de una mejora del estudio que conduce a provechosos resultados de aprendizaje (Monereo y Barberá, 2000).

Un alumno que autorregula su aprendizaje tiene facultades para dirigir, controlar y evaluar su modo de aprender, de manera intencional, voluntaria y consciente. Utiliza para ello estrategias de aprendizaje que lo conducen al logro de los objetivos propuestos. Se entiende entonces que la autorregulación implica la posibilidad del estudiante de aprender a aprender, la que es impulsada por la conciencia sobre su proceso de cognición, es decir la metacognición. Por lo tanto, se entiende la autorregulación como fin último de la educación (Moneta Pizarro *et al.*, 2018a).

Villardón y Yániz (2011) consideran que la automotivación es una de las competencias que más favorecen la autonomía de los alumnos en el aprendizaje. Sostienen además que se debe intentar que el carácter externo de la motivación se interiorice, logrando que el motor principal

del aprendizaje y de la actividad se encuentre en la propia persona. El alumno cuyas metas de aprendizaje se orientan a la consecución del progreso personal y del dominio de las tareas, desarrolla mayor conciencia, control y regulación sobre los distintos factores que participan en el proceso (Del Maestro Vecchione, 2005). Se observa así la estrecha relación entre motivación intrínseca y autorregulación en el aprendizaje (Moneta Pizarro *et al.*, 2018a).

Diversos investigadores destacan la importancia del aprendizaje autorregulado y su relación significativa con el desempeño académico en entornos virtuales de aprendizaje. Algunos ejemplos son los trabajos de Azevedo y Cromley (2004), Azevedo, Cromley, Winters, Moos y Greene (2006), Dembo, Junge y Lynch (2006), Narciss, Proske y Korndle (2007), Peñalosa Castro y Castañeda Figueras (2012) y Castañeda Guerrero *et al.* (2015).

Algunos autores relacionan esta importancia con las características hipermediáticas de los ambientes virtuales en los que se apoya la EaD de nuestros tiempos. Azevedo y Cromley (2004) constituyen un ejemplo de esta línea de pensamiento. Afirman que en los entornos hipermedia los estudiantes tienen acceso a una amplia gama de información estructurada de manera no lineal y que aprender en un entorno de este tipo requiere que el alumno regule su aprendizaje, es decir, que tome decisiones sobre qué aprender, cómo aprenderlo, cuánto aprender, cuánto tiempo dedicar, cómo acceder a otros materiales de instrucción, cómo determinar si comprende el material, cuándo abandonar o modificar las estrategias y cuándo aumentar el esfuerzo. Asimismo, señalan que los estudiantes necesitan analizar la situación de aprendizaje, establecer metas de aprendizaje significativas, determinar qué estrategias utilizar, evaluar si las estrategias son efectivas para alcanzar las metas, evaluar su comprensión de los temas y determinar si las estrategias elegidas son efectivas. En otras palabras, deben reflexionar sobre su propio aprendizaje. Por último, enfatizan que los entornos virtuales de aprendizaje pueden resultar ineficaces si los estudiantes no regulan su aprendizaje y que estas habilidades, si bien son

fundamentales en los ambientes presenciales, en los entornos de aprendizaje en línea parecen ser indispensables.

Otros autores enfatizan la necesidad de un aprendizaje autorregulado con una visión más amplia y en función de las características generales de la EaD bajo entornos virtuales. En esta línea se ubican, por ejemplo, Castañeda Guerrero *et al.* (2015), quienes señalan que la auto-gestión del aprendizaje es un requisito de las instituciones que ofrecen programas formativos virtuales, sin que ello signifique el abandono del estudiante, sino que por el contrario se promuevan procesos de acompañamiento y orientación que son determinantes clave para el éxito en la educación virtual.

Citando a Borges (2005), Castañeda Guerrero *et al.* (2015) afirman que un buen estudiante virtual es aquel que considera que el aprendizaje de calidad puede tener lugar en cualquier entorno, que relaciona su realidad con lo que aprende, que maneja de forma adecuada la incertidumbre de los entornos virtuales de aprendizaje, que organiza su tiempo de forma tal que puede combinar sus actividades personales, laborales y académicas y que construye su conocimiento a partir de los materiales didácticos. También que el aprendizaje virtual requiere disciplina y constancia, ya que depende en gran medida del propio estudiante, sin una imposición de tiempos ni desplazamiento, pero sí de una buena capacidad de organización y utilización del tiempo. Asimismo, que los estudiantes deben ser conscientes de las destrezas con que cuentan para aprender en entornos virtuales y generar estrategias que les permitan fortalecer sus habilidades sociales y técnicas, referidas al manejo adecuado de las TIC. Por último, destacan la necesidad de que el estudiante conozca el entorno virtual y cuáles son los mecanismos que en caso de ser necesario, le ayuden a obtener asesoría técnica y académica. Todas estas habilidades son características de un aprendizaje autorregulado.

En esta misma línea también se ubican Peñalosa Castro y Castañeda Figueras (2012), quienes

sostienen que las habilidades del aprendizaje autorregulado son especialmente útiles en ambientes de aprendizaje en línea, dado el rol que se confiere al estudiante como gestor de su propio aprendizaje, pues aún cuando tenga a su alcance una diversidad de recursos, es preciso que tenga la auto dirección necesaria para aprovecharlos a favor de su desempeño. Agregan, citando a Zimmerman (2000), que los estudiantes autorregulados monitorean y guían su propio aprendizaje, mientras que aquellos que no lo son se muestran más pasivos motivacional y metacognitivamente. Asimismo, siguiendo a Pintrich (2000), que la autorregulación implica una tendencia estratégica a la construcción de conocimiento, así como la conjunción de motivación y metacognición que favorecen la acción proactiva del estudiante.

Una conclusión particularmente interesante para esta investigación del trabajo de Peñalosa Castro y Castañeda Figueras (2012) es que, aplicando un modelo de ecuaciones estructurales, estos autores hallaron evidencia de que la autorregulación no solo impacta de manera directa sobre el desempeño académico, sino que en ocasiones también lo hace a través de la interactividad en el entorno virtual. Es decir, que la interactividad puede jugar el papel de variable mediadora entre autorregulación y rendimiento académico en EaD.

Por último, una explicación basada en una concepción más amplia aún es la ofrecida por De Miguel (2006), quien sostiene que en la EaD contemporánea el énfasis se desplaza desde la enseñanza hacia el aprendizaje y, para esto, el uso de estrategias de aprendizaje autorregulado es un factor diferencial para explicar el desempeño académico. Esto se relaciona con el cambio de paradigma que significó pasar de la concepción conductista a la idea de un aprendizaje centrado en el alumno, propio de las escuelas del cognitivismo y el constructivismo, que otorgan al alumno un papel activo en su proceso formativo.

2.2.2.3. La interacción

La interacción en los entornos virtuales se define como un conjunto de reacciones interconectadas entre los miembros que participan en un determinado contexto educativo, en el que la actividad cognoscitiva humana se desarrolla en función de los elementos que determinan la naturaleza del contenido educativo (Barberá, Badia y Monimó, 2001; Berridi *et al.*, 2015).

Entre los factores que determinan los resultados académicos en EaD, la interacción es uno de los más destacados en la bibliografía por su efecto directo sobre el aprendizaje. Numerosos autores afirman que los procesos de interacción son fundamentales para los entornos educativos a distancia o mediados por tecnología (Abarca Amador, 2014; Bernard *et al.*, 2009; Berridi *et al.*, 2015; Cabero Almenara y Llorente Cejudo, 2007; Fainholc, 2008; García Aretio, 2006; Gilbón y Contijoch, 2005; Moneta Pizarro, Montero, Juárez, Depetris y Fagnola, 2017a; Moneta Pizarro *et al.*, 2018a,b).

Como señala Cantaluppi (2005), en base a un estudio de las investigaciones sobre rendimiento académico y EaD realizadas entre 1986 y 2004, las plataformas virtuales de soporte para la EaD contemporánea permiten establecer ambientes de aprendizaje altamente interactivos con posibilidades de interacción entre los miembros de la comunidad virtual que fortalecen la acción de la tutoría y producen un impacto positivo sobre el rendimiento.

Con cada salto de generación la EaD fue dando más importancia y lugar a la comunicación, a la interacción y al protagonismo activo de los alumnos. El desarrollo de las TIC permitió la creación de ambientes virtuales de aprendizaje que facilitan los procesos de interacción y el trabajo colaborativo. Jenkins (2006) y Tyner (2008), citados por Dussel y Quevedo (2010), hablan de *affordances* (permisibilidades), acciones y procedimientos que permiten nuevas formas de interacción, más participativas y creativas (Moneta Pizarro *et al.*, 2017a). Estos nuevos medios han permitido la formación de comunidades virtuales, que son los nuevos escenarios de la EaD.

En estos espacios, las personas interactúan y se conocen, aunque no haya presencialidad, y construyen nuevos conocimientos en forma colaborativa (García Aretio, 2009). La tecnología que ofrece soporte a estas comunidades virtuales hace que la interactividad sea ilimitada, ya que propicia complejos procesos de interacción, a la vez que facilita la comunicación entre todos sus miembros y con ello la transferencia de conocimientos a velocidades hasta hace poco impensables (Cabero Almenara y Llorente Cejudo, 2007).

Algunos trabajos encuentran diferencias conceptuales entre interacción e interactividad. La interacción se asocia con las relaciones interpersonales, mientras que la interactividad con la información, los recursos tecnológicos y los materiales didácticos (Cabero Almenara y Llorente Cejudo, 2007). En esta investigación, siguiendo a Moneta Pizarro *et al.* (2018a), se opta por utilizar el término interacción para ambos tipos de relaciones pues el objetivo final es común y consiste en propiciar la “interacción cognitiva” (Ruiz Velasco, 2003, pág. 7) que desencadena el aprendizaje. En los trabajos que se adopta esta posición es habitual que se distingan tres tipos de interacción: alumno-materiales, alumno-docente y alumno-alumno (Barberá *et al.*, 2001).⁴

Siguiendo a Berridi *et al.* (2015), una de las primeras aproximaciones teóricas en EaD que trata el estudio de la interacción, es la desarrollada por Holmberg (1985), quien define a la EaD como una conversación didáctica guiada en la cual el proceso de enseñanza y aprendizaje se produce, fundamentalmente, a través de la comunicación entre alumnos y profesores, y también entre el grupo de alumnos. Obsérvese entonces la fuerte asociación entre EaD e interacción.

Este modelo de EaD centrado en las interacciones está basado en la teoría del constructivismo sociocultural que promueve la colaboración y la construcción del conocimiento en red (Gilbón y Contijoch, 2005) y que tiene su origen en la teoría del aprendizaje sociocultural de L. Vy-

⁴Para una completa revisión sobre los tipos de interacción en EaD puede consultarse Berridi *et al.* (2015). Para profundizar sobre las diferencias entre interacción e interactividad puede consultarse Gilbón y Contijoch (2005), Cabero Almenara y Llorente Cejudo (2007) y Peñalosa Castro y Castañeda Figueras (2012), entre otros.

gotsky. Igual que Piaget, Vygotsky sostiene la naturaleza activa del aprendizaje y utilizó una perspectiva genética para explicar el proceso de construcción de conocimientos. La diferencia es que para Vygotsky el origen de este proceso no es la modificación de las estructuras del sujeto sino la interacción social. Vygotsky concibe al conocimiento como un producto social (Espiro, 2009).

Para Vygotsky las personas no aprenden solas, sino que lo hacen con ayuda de los demás, es decir, mediante la interacción social. Para explicar esto plantea, por un lado, la ley de doble formación y, por otro, su concepto de la zona de desarrollo próximo. De acuerdo a la ley de doble formación, toda función psicológica se desarrolla de afuera hacia adentro. En una primera etapa, es mediante la interacción con otras personas (interpersonal). En una segunda instancia, se internalizan las conductas dadas en la interacción (intrapersonal). De esta manera, el propio lenguaje, que es una de las funciones psicológicas más importantes, nace como un instrumento social de comunicación. Igualmente sucede con el proceso de aprendizaje, que consiste en una internalización progresiva de instrumentos mediadores que se inicia en el exterior. La forma de lograr esto, para Vygotsky, es guiando a la persona hacia su zona de desarrollo próximo. Define esta zona como el área ubicada entre el nivel actual de conocimientos y el potencial. En educación esto implica que el alumno tiene en un momento determinado un cierto nivel de desarrollo real, pero al mismo tiempo también otro nivel de desarrollo potencial, constituido por funciones mentales en maduración y que pueden llegar a su madurez con la colaboración del docente o de un compañero más experto (Espiro, 2009).

Sobre la base de estas ideas fueron desarrollados los conceptos de aprendizaje cooperativo y aprendizaje colaborativo, que actualmente son fuerte sustento para promover la interacción que posibilitan los entornos educativos virtuales. En el aprendizaje cooperativo, por contraposición a los aprendizajes de tipo competitivos e individualistas, los objetivos de los alumnos están

estrechamente vinculados de manera tal que un participante puede alcanzar sus metas si y solo si los otros logran alcanzar las suyas. Demostrado está por las investigaciones que las situaciones cooperativas en educación son superiores a las competitivas y a las individualistas en cuanto a rendimiento y productividad académicas. Esta relación se verifica para cualquier grupo etario, naturaleza del contenido y tipo de tareas, excepto para las mecánicas. Igualmente sucede con la cooperación intragrupo con competición intergrupos versus competencia interpersonal (Johnson, Johnson y Johnson Holubec, 2002).

Esto sucede porque la cooperación obliga a que los estudiantes tengan que organizarse, comunicarse, recurrir a la argumentación y a la explicitación de ideas, dando paso a mecanismos cognitivos que facilitan el aprendizaje. Los resultados son más favorables cuando en el trabajo grupal se produce una confrontación de puntos de vista moderadamente divergente y el conflicto sociocognitivo consecuente se logre transformar en una controversia que pueda ser resuelta de manera constructiva (Coll, 1990a).

Siguiendo a Espiro (2009), existe una línea de trabajo que distingue los términos cooperación y colaboración. El aprendizaje cooperativo está basado sobre la división de tareas, en donde cada participante es responsable de una parte del problema y luego se comparten los resultados obtenidos con el grupo. En el aprendizaje colaborativo, en cambio, existe una interdependencia entre los miembros del grupo que los obliga a llevar adelante diálogos y negociaciones que dan origen a la construcción de conocimientos.

De acuerdo a Gros y Silva (2006), las primeras investigaciones sobre aprendizaje colaborativo fueron muy superficiales, basadas en un optimismo inicial exagerado. Se suponía que proponer trabajos grupales en los ambientes virtuales garantizaría el éxito del aprendizaje. Para verificar esto se utilizaba el número de intervenciones en foros, *chats* y otros medios de interacción como variable explicativa de los resultados, sin entrar en el análisis de la calidad de las interacciones.

Pero luego se fue dando paso a investigaciones más relevantes, que hicieron foco sobre las condiciones necesarias para favorecer el aprendizaje colaborativo. Como resultado de todas estas investigaciones actualmente se acepta que el aprendizaje colaborativo, bajo ciertas condiciones, produce resultados académicos más eficaces. Según Castañeda Guerrero *et al.* (2015) estas condiciones son:

- Responsabilidad individual: todos los miembros deben ser responsables de su desempeño individual dentro del grupo.
- Interdependencia positiva: para lograr una meta en común, los integrantes del grupo tienen que depender unos de los otros.
- Habilidades de colaboración: para que el grupo funcione de forma efectiva son necesarias destrezas de trabajo en equipo, liderazgo y solución de conflictos.
- Interacción promotora: los participantes del grupo deben interactuar para desarrollar relaciones interpersonales y establecer estrategias efectivas de aprendizaje.
- Proceso de grupo: el equipo debe reflexionar y evaluar su funcionamiento, aceptando la realización de cambios cuando sean necesarios para incrementar su efectividad.

Obsérvese que algunas de estas condiciones están estrechamente relacionadas con las características del aprendizaje autorregulado mencionadas en el apartado anterior. En efecto, así como los profesores ya no son considerados meros transmisores de información dado que ésta ya se encuentra disponible en los materiales didácticos, en la EaD contemporánea los alumnos no son considerados meros receptores de información (Barberá *et al.*, 2001). Bajo esta perspectiva, la independencia o autonomía en la gestión de los aprendizajes adquiere un nuevo significado y se refiere a la responsabilidad que tiene el estudiante en la construcción de su propio conocimiento en un entorno de colaboración interactivo (Berridi *et al.*, 2015). Nótese por lo tanto que

la teoría propone una relación en donde la interacción y el aprendizaje colaborativo dependen en parte del aprendizaje autorregulado.

Entre las investigaciones empíricas que apoyan estas relaciones en la EaD latinoamericana se destaca el trabajo anteriormente citado de los mexicanos Peñalosa Castro y Castañeda Figueras (2012). En este estudio pusieron a prueba un modelo que integró una serie de predictores del aprendizaje efectivo en línea de estudiantes que realizaron un curso de Licenciatura en Psicología. Los constructos incluidos en el modelo fueron el desempeño académico como variable dependiente y el conocimiento previo, la interactividad y las habilidades de aprendizaje autorregulado como variables explicativas. Se probó el ajuste del modelo con base en un análisis de ecuaciones estructurales y se obtuvieron resultados satisfactorios. En las conclusiones los autores discuten la necesidad de continuar con investigaciones que agreguen elementos para la comprensión del aprendizaje en entornos mediados por tecnología.

2.2.2.4. Las competencias digitales

Las competencias digitales son un “conjunto de conocimientos, habilidades, actitudes, estrategias y sensibilización que se requieren cuando se utilizan las TIC y los medios digitales para realizar tareas, resolver problemas, comunicarse, gestionar información, colaborar, crear y compartir contenidos, construir conocimiento de manera efectiva, eficiente, adecuada, crítica, creativa, autónoma, flexible, ética, reflexiva para el trabajo, el ocio, la participación, el aprendizaje, la socialización, el consumo y el empoderamiento” (Ferrari, 2012, pág. 3).

Con un enfoque holístico e integral de estas competencias se pueden considerar tres esferas del saber: saberes conceptuales (conocimientos, teorías y leyes), saberes procedimentales (habilidades y destrezas) y saberes actitudinales (actitudes, intereses, motivos y modos de actuación), los cuales se movilizan para responder a una situación en un contexto específico (Veytia Bucheli,

2013).

En acuerdo con Moneta Pizarro *et al.* (2018a), no se puede realizar un análisis de las competencias digitales sin hacer referencia a la alfabetización digital que constituye su base. De acuerdo con Veytia Bucheli (2013), en la actual sociedad de la información y del conocimiento es necesario comprender otros tipos de lenguajes por medio de los cuales se obtiene la información. Por lo tanto, se habla de la necesidad de una alfabetización digital, definida como: “el proceso de adquisición de los conocimientos necesarios para conocer y utilizar adecuadamente las tecnologías y poder responder críticamente a los estímulos y exigencias de un entorno informacional cada vez más complejo, con variedad y multiplicidad de fuentes, medios de comunicación y servicios” (Casado Ortiz, 2006, pág. 68).

Como fenómeno histórico, la alfabetización digital está determinada por el contexto social y las necesidades de la época. Según Area Moreira y Guarro Pallás (2012), estar alfabetizado en la sociedad del Siglo XXI significa que el ciudadano domine otras herramientas culturales, además de la lectoescritura, ya que la sociedad multimodal, tomando este concepto de Kress (2000), requiere el dominio de diversos códigos y lenguajes tales como las competencias para “seleccionar la información, analizarla y transformarla en conocimiento” (Area Moreira y Guarro Pallás, 2012, pág. 49). Para ello, estos autores sostienen que la alfabetización digital debe producirse a través de los propios medios digitales. Es decir, se tiene que hacer uso de las TIC para que estas no solo sean un recurso de apoyo, sino como un entorno en el que se aprenda a resolver situaciones problemáticas y se construya conocimiento.

En relación a la alfabetización digital, Monereo (2005) identifica cuatro grandes áreas de competencias digitales: competencias para buscar información y aprender a aprender, competencias para aprender a comunicarse, competencias para aprender a colaborar y competencias para aprender a participar en la vida pública. El primer tipo de competencias están relacionadas

con la capacidad de autorregulación del aprendizaje, las otras tres favorecen los procesos de interacción y el correspondiente aprendizaje colaborativo. Esto es compartido por Lion (2012), quien afirma que las competencias digitales facilitan el desarrollo de otras capacidades en el estudiante, como por ejemplo el trabajo colaborativo, y de esta manera genera un aprendizaje permanente. Se postula entonces que tanto la autorregulación como la interacción dependen de las competencias digitales de los alumnos, relaciones que servirán de base para el planteamiento del modelo teórico de partida de este trabajo de tesis.

Siguiendo a Cortés Escobar (2015), la importancia de las competencias digitales para el aprendizaje y el desempeño académico encuentra fundamento en las teorías del procesamiento de la información de R. Gagné (1916-2002), el constructivismo de Piaget y la teoría sociocultural de Vygotsky, así como también en algunos principios del aprendizaje autorregulado. Estas teorías forman en gran parte también, no casualmente y como se viene mostrando, la base teórica en la que se sustenta la práctica de la EaD.

Respecto a la teoría del procesamiento de la información, ésta combina elementos de los enfoques conductistas y cognitivistas con una visión más integradora, postulando que el aprendizaje es resultado de procesos de asociación y reestructuración. En consecuencia, sostiene que para obtener mejores resultados académicos es necesario tener en cuenta tanto las condiciones internas del individuo, como las externas. Las condiciones internas son motivación, comprensión, adquisición, retención, recuerdo, generalización, ejecución y realimentación. Las externas son las acciones que ejerce el medio sobre el sujeto y que le permiten desarrollar su proceso de aprendizaje. Dentro de estos factores externos se ubican las TIC (Cortés Escobar, 2015).

En cuanto al constructivismo basado en Piaget, constituye un paradigma que sirve de justificación para el aprendizaje mediado por TIC debido a que con éstas los alumnos no sólo tienen a su alcance el acceso a información ilimitada de manera instantánea y a procesarla para cons-

truir nuevos conocimientos, sino que también ofrecen la posibilidad de controlar la dirección del propio aprendizaje. Aprender con las TIC, por lo tanto, es compatible con los preceptos del protagonismo activo propuesto por el constructivismo de Piaget y sus seguidores (Cortés Escobar, 2015).

En lo referido a la teoría sociocultural de Vygotsky, las TIC permiten como nunca antes la disposición de medios para facilitar la interacción social sin límites de tiempo y espacio. Además, como señala Cortés Escobar (2015), pueden hacer parte de la mediación que según Vygotsky se requiere para lograr el acercamiento a la zona de desarrollo próximo y ayudar al alumno como sujeto activo en la construcción de significados. En este sentido, el desarrollo de las TIC y en especial, como ya se ha señalado, de Internet, han posibilitado que la EaD evolucione y pueda explotar toda la potencialidad que ofrecen estos medios para la interacción entre docentes y alumnos, así como también entre los propios alumnos, características que estaban limitadas en las primeras generaciones de esta opción pedagógica y que le valieron durante mucho tiempo, incluso hasta nuestros días, un prejuicio respecto a sus posibilidades para lograr una educación superior de calidad.

Cortés Escobar (2015) concuerda con esto afirmando que la EaD, otrora subsidiaria del aprendizaje independiente, se ha venido consolidando gracias al uso de medios informáticos y de telecomunicaciones como modelos virtuales de educación basados en la ausencia de presencia física. Silva y Andriola (2012), citando a diversos y reconocidos autores en el campo de la EaD, también coinciden con esta visión afirmando que la EaD se caracteriza actualmente por el uso intensivo de las TIC, sobre todo de la computadora y de Internet. Este formato permitió la adopción de recursos de interacción que modificaron totalmente sus funcionalidades y sus resultados potenciales, haciendo de la EaD una opción mucho más atractiva. De esta manera se vuelve a poner énfasis en el impacto positivo que las competencias digitales pueden tener sobre

los procesos de interacción, especialmente en EaD, y a través de estos sobre el rendimiento académico.

Por último, respecto a los principios del aprendizaje autorregulado, las competencias digitales permiten acentuar la participación activa y la interactividad del sujeto respecto del soporte informático de manera tal que el alumno no solo accede a la información, sino que es actor reflexivo y creativo del contenido, transformando la información en conocimiento. Desde esta perspectiva, el desarrollo de competencias digitales promueve también el desarrollo del aprendizaje autorregulado porque implica movilizar competencias basadas en aprender a pensar, aprender a aprender, saber comunicar, saber usar las TIC y saber relacionarse e interactuar, entre otras (Cortés Escobar, 2015). Con esto se reafirma el postulado de una relación que parte de las competencias digitales hacia las habilidades de autorregulación del alumno.

Cortés Escobar (2015) resume todas estas posturas sintetizando que el aprendizaje mediado por TIC promueve simultáneamente el aprendizaje autorregulado y colaborativo. El aprendizaje autorregulado porque permite que el sujeto controle las condiciones que rodean su aprendizaje (tiempo, espacio, recursos de apoyo, cantidad de información). El aprendizaje colaborativo porque el estudiante no se encuentra solo sino que está asistido por los materiales didácticos elaborados por especialistas pensando en provocar su aprendizaje, tiene tutores a quienes recurrir ante las dudas técnicas o de contenidos y tiene a sus compañeros de curso y, en última instancia, a toda una red social, con quienes puede intercambiar información, aclarar dudas y desarrollar una vida social más allá de los temas estudiados. Se promueve así una autonomía cognitiva, pues el alumno aprende siguiendo un ritmo propio de aprendizaje acorde con su estilo.

Según Dorfsman (2012), citado también por Cortés Escobar (2015), la introducción de las TIC en la educación ha producido profundas transformaciones sobre la formación. Esto se ve

reflejado, en primer lugar, en la dimensión académico-disciplinar que resulta consolidada por el acceso casi ilimitado a las fuentes del conocimiento y de la información. En segundo lugar, en la dimensión técnico-pedagógica por el aprovechamiento del potencial tecnológico para la enseñanza. Por último, también en la dimensión personal-reflexiva, expresada en el potencial de las TIC para llegar de manera individualizada a cada sujeto y posibilitar así alternativas flexibles de formación. Para Silva y Andriola (2012), en el caso de la EaD estas transformaciones son mucho más fuertes.

Producto de todo este andamiaje teórico, los investigadores concuerdan en cuanto a la relevante contribución de las TIC para la viabilidad de las interacciones, así como también para el registro y evaluación de estas interacciones. Sin embargo, son pocas las investigaciones que buscan analizar empíricamente la relación entre el dominio tecnológico de los alumnos y las interacciones ocurridas en cursos de EaD, así como la influencia de esas interacciones sobre el aprendizaje y el desempeño académico de los alumnos (Silva y Andriola, 2012). Son más frecuentes las investigaciones de este tipo en el ámbito de los niveles primario y secundario, que en el universitario. También son más usuales las investigaciones que tratan de relacionar directamente las competencias digitales con el rendimiento académico, pero estos estudios en general no encuentran que esta relación directa sea significativa. Esta dificultad para demostrar la efectividad del uso de las TIC sobre los resultados académicos es frecuente en la literatura y se la conoce como paradoja de la no significancia (Godoy Rodríguez, 2006).

Entre los trabajos que relacionan las competencias digitales con las estrategias de aprendizaje, la interacción y el desempeño académico en el campo de la EaD superior latinoamericana, resulta relevante para esta investigación el trabajo de Silva y Andriola (2012). Estos autores brasileños de la Universidade Federal do Ceará estudiaron la relación entre el dominio tecnológico de los alumnos, la interacción tutor-alumno y alumno-alumno, el aprendizaje co-

laborativo y el desempeño académico en cursos de EaD, a través de un modelo de ecuaciones estructurales. Verificaron que la frecuencia de uso y la investigación en Internet, así como el uso de aplicativos, herramientas de comunicación y participación en comunidades virtuales, contribuyen para el desarrollo del dominio tecnológico de los estudiantes de EaD. Además, que las interacciones docente-alumno y alumno-alumno contribuyen a explicar el aprendizaje colaborativo y el desempeño académico. Ratificaron así la relevancia de estas interacciones para el aprendizaje en EaD, lo que refuerza la importancia de la actuación del docente en esta opción pedagógica.

2.2.2.5. Síntesis de los determinantes relevantes

A modo de síntesis, en el Cuadro 2.7 se ofrece una lista de las investigaciones del marco de antecedentes bibliográficos considerado que apoyan a los conocimientos previos, la autorregulación, la interacción y las competencias digitales como determinantes fundamentales del desempeño académico para la EaD.

Cuadro 2.7: Marco referencial para los determinantes relevantes en EaD

Variables	Autores
Conocimientos previos	Castañeda (2004) Chacón (1989) Chen y Willits (1998) Coates <i>et al.</i> (2004) Moneta Pizarro <i>et al.</i> (2018a,b) Moore y Kearsley (2011) Peñalosa Castro y Castañeda Figueras (2012) Ryabov (2012)
Autorregulación	Azevedo y Cromley (2004) Azevedo <i>et al.</i> (2006) Castañeda Guerrero <i>et al.</i> (2015) Chacón (1989) Dembo <i>et al.</i> (2006) De Miguel (2006) Moneta Pizarro <i>et al.</i> (2018a,b) Narciss <i>et al.</i> (2007) Peñalosa Castro y Castañeda Figueras (2012)
Interacción	Abarca Amador (2014) Bernard <i>et al.</i> (2009) Berridi <i>et al.</i> (2015) Cabero Almenara y Llorente Cejudo (2007) Cantaluppi (2005) Fainholc (2008) García Aretio (2006) Gilbón y Contijoch (2005) Moneta Pizarro <i>et al.</i> (2017a) Moneta Pizarro <i>et al.</i> (2018a,b) Peñalosa Castro y Castañeda Figueras (2012) Silva y Andriola (2012)
Competencias digitales	Cortés Escobar (2015) Moneta Pizarro <i>et al.</i> (2018a,b) Moore y Kearsley (2011) Silva y Andriola (2012) Veytia Bucheli (2013)

Fuente: Elaboración propia.

Capítulo 3

Modelo teórico

En el capítulo anterior fueron presentados los resultados de la revisión bibliográfica llevada a cabo para identificar los antecedentes en la literatura y proponer sobre esta base un conjunto de variables explicativas del desempeño académico que sirvan para formular el modelo teórico de partida.

En este capítulo se describe la especificación del modelo teórico propuesto, ofreciendo una articulación de los conceptos y variables del marco teórico conceptual previamente expuesto. El objetivo es presentar el modelo de relaciones estructurales y fundamentar las hipótesis de la investigación.

Con este modelo se pretende realizar una contribución innovadora al cuerpo de conocimientos sobre el tema, integrando diferentes teorías del aprendizaje a distancia en un modelo causal que dé cuenta del complejo fenómeno bajo estudio, y ofreciendo una formulación válida para su contrastación empírica.

En la siguiente sección se presenta el esquema general de la parte básica del modelo estructural, que incluye las variables y relaciones de principal interés. Luego, en las siguientes secciones se describen y fundamentan los efectos directos e indirectos con origen en los determinantes clave del modelo: conocimientos previos, autorregulación, interacción y competencias digitales. La

última sección está destinada a presentar y justificar los efectos de las variables observables que amplían el marco conceptual.

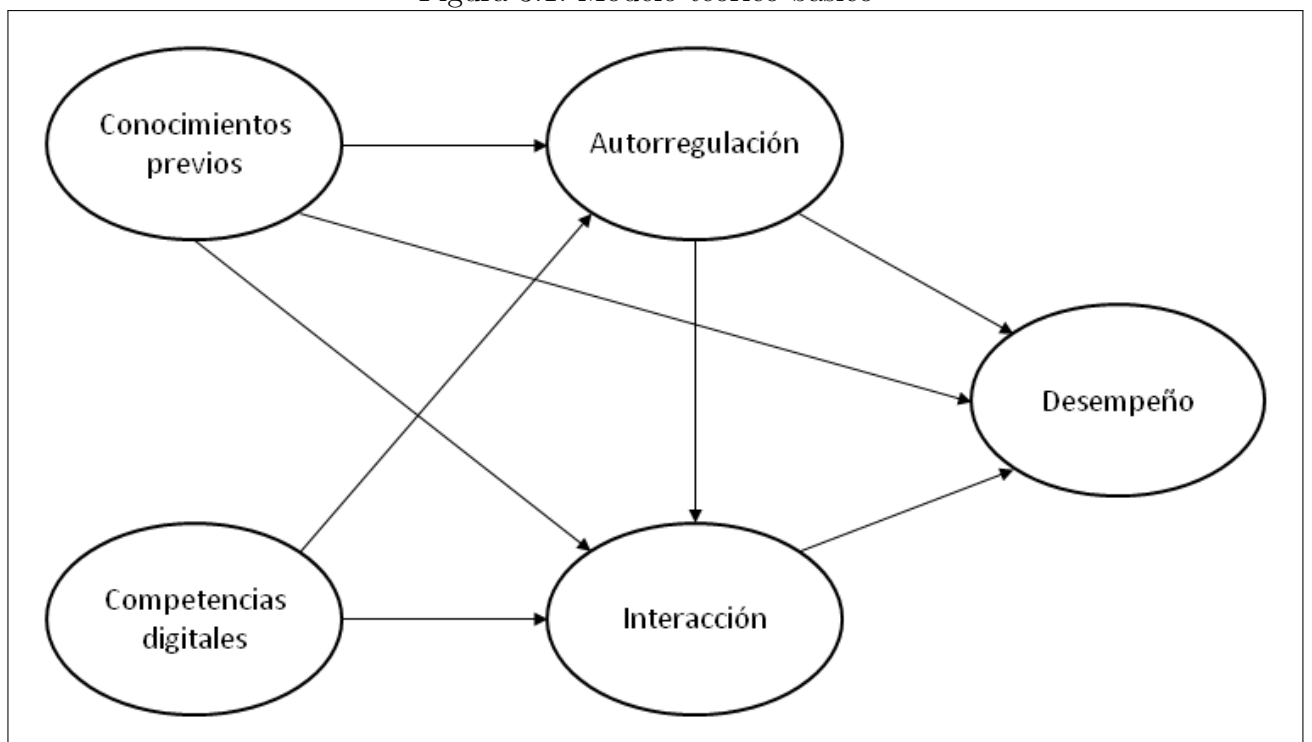
3.1. Presentación del modelo básico

Como resultado de la integración de los antecedentes bibliográficos sobre desempeño académico en Educación a Distancia (EaD), se formula aquí un modelo estructural con cinco variables latentes. Como puede observarse en la Figura 3.1, el desempeño académico es la variable endógena de respuesta del modelo. Depende en forma directa de la autorregulación, los conocimientos previos y la interacción. Autorregulación e interacción son variables endógenas mediadoras a través de las cuáles las competencias digitales tienen influencia indirecta sobre el desempeño académico. Los conocimientos previos también actúan de manera indirecta a través del aprendizaje autorregulado y la interacción. En este núcleo central del modelo, competencias digitales y conocimientos previos no dependen de otras variables incluidas en el modelo, por lo tanto operan como variables exógenas. Sin embargo, más adelante, cuando se presente el modelo ampliado, también quedarán definidas como endógenas mediadoras.

3.2. Efectos directos sobre el desempeño

En esta sección se presentan los fundamentos de las relaciones que representan un efecto directo, sin mediación alguna, de los determinantes considerados cruciales para el desempeño académico en EaD.

Figura 3.1: Modelo teórico básico



Fuente: Elaboración propia.

3.2.1. Los conocimientos previos como antecedente del desempeño académico

El impacto positivo de los conocimientos previos sobre el desempeño académico posterior tiene un fuerte respaldo en las teorías constructivistas del aprendizaje. Como ya fue señalado en el capítulo anterior, la célebre sentencia de (Ausubel *et al.*, 1983, pág. 83): “el factor más importante que influye en el aprendizaje es lo que el alumno ya sabe”, es una clara postulación de esta relación entre conocimientos previos y desempeño, considerando al desempeño académico como indicador del aprendizaje.

La teoría constructivista del aprendizaje significativo postula que el aprendizaje es resultado de un proceso de construcción de conocimientos por parte del individuo que implica atribuir sentido y otorgar significado a los contenidos. Este proceso no se lleva a cabo sin conocimientos previos, pues la construcción de nuevos significados se realiza sobre una base construida anteriormente (Miras, 1999). Esto implica que cuanto mayores sean los conocimientos previos que trae el alumno, mejores serán sus condiciones para la adquisición de nuevos conocimientos y, por lo tanto, más altos serán sus resultados académicos.

Como fue señalado y detallado en el capítulo anterior, las investigaciones empíricas sobre los determinantes del desempeño académico avalan esta relación con una gran cantidad de evidencia estadística. En ellas, los conocimientos previos son medidos a través de indicadores de rendimiento académico previo. Esto es porque el rendimiento académico previo, además de medir los aprendizajes de base que representan los pilares sobre los cuáles se construyen los nuevos conocimientos, sirve para sintetizar otras características de los alumnos relevantes para el aprendizaje tales como sus aptitudes y esfuerzo académico (La Serna Studzinski y Zhang, 2012).

En el caso de la EaD esta relación entre conocimientos previos y desempeño académico cobra mayor relevancia debido a que los materiales didácticos y las actividades de aprendizaje y evaluación en las propuestas formativas a distancia, en general, son elaborados siguiendo una estructura lógica y haciendo mucho uso de organizadores previos y otros instrumentos didácticos que tratan de conectar al alumno con conocimientos que se suponen previamente adquiridos. Apoyan esta explicación con evidencia empírica los trabajos de Chacón (1989), Moore y Kearsley (1996), Chen y Willits (1998), Coates *et al.* (2004), Peñalosa Castro y Castañeda Figueras (2012) y Ryabov (2012). Se destaca el estudio de Peñalosa Castro y Castañeda Figueras (2012) porque para representar a los conocimientos previos utilizaron un constructo latente, no limitándose así a un único indicador sino a varios que permitieron validar la existencia de la variable.

En función de todos estos antecedentes, se postula la siguiente hipótesis:

H_1 : *Los conocimientos previos influyen directa y positivamente sobre el desempeño académico en EaD.*

3.2.2. La autorregulación como antecedente del desempeño académico

El efecto directo de la autorregulación sobre el aprendizaje tiene como fundamento el requisito de habilidades para el aprendizaje autónomo que desde sus orígenes la EaD ha demandado de los alumnos. Como ha sido explicado, esta autorregulación es la capacidad del estudiante para tomar decisiones que le permitan controlar su proceso de aprendizaje, orientado al logro de las metas académicas en un contexto específico (Del Maestro Vecchione, 2005).

Un alumno autorregulado tiene la facultad de dirigir, controlar, regular y evaluar su modo de

aprender, de manera intencional, voluntaria y consciente. Esta conciencia le permite seleccionar y utilizar estrategias orientadas a mejorar su proceso de aprendizaje y sus resultados académicos (Monereo y Barberá, 2000; Moneta Pizarro *et al.*, 2018a,b).

De forma similar al rendimiento académico previo, la autorregulación también es considerada un factor destacado del desempeño académico por su capacidad para capturar el efecto de otras variables que influyen sobre los resultados académicos, tales como la motivación y los enfoques de aprendizaje. El alumno cuyas metas de aprendizaje están orientados al progreso personal y dominio de las tareas, desarrolla mayor conciencia, control y regulación sobre su proceso de aprendizaje (Del Maestro Vecchione, 2005).

Igualmente sucede con la mayor relevancia que esta relación entre autorregulación y desempeño académico tiene en propuestas de EaD. La educación en entornos virtuales, ya sea por sus características hipermediales (Azevedo y Cromley, 2004) o por sus características más generales de aprendizaje abierto, flexible y centrado en el alumno (Castañeda Guerrero *et al.*, 2015; De Miguel, 2006; Peñalosa Castro y Castañeda Figueras, 2012), exige competencias más desarrolladas de aprendizaje autorregulado para lograr buenos resultados académicos.

Las investigaciones empíricas avalan este efecto directo y positivo de la autorregulación sobre el desempeño académico en EaD. Así lo demuestran los trabajos de Azevedo y Cromley (2004), Azevedo *et al.* (2006), Dembo *et al.* (2006), Narciss *et al.* (2007), Peñalosa Castro y Castañeda Figueras (2012) y Castañeda Guerrero *et al.* (2015).

Por lo tanto, tanto por los aportes teóricos, como por los antecedentes empíricos, se postula la siguiente hipótesis:

H₂ : *La autorregulación influye directa y positivamente sobre el desempeño académico en EaD.*

3.2.3. La interacción como antecedente del desempeño académico

El efecto directo y positivo de los procesos de interacción sobre el desempeño académico está basado en la teoría sociocultural de Vygotsky y los seguidores del constructivismo social, que sostiene que el aprendizaje ocurre en gran medida por las distintas interacciones que surgen entre docentes y alumnos y entre los propios alumnos. Bernard *et al.* (2009) afirman que a mayor interacción con los recursos didácticos, otros alumnos y con los docentes, mayor es el aprendizaje y el rendimiento de los estudiantes.

En el caso de la EaD, la interacción es uno de los factores más destacados en la literatura por su efecto directo sobre el aprendizaje. Desde los inicios de la EaD se considera fundamental el papel de la conversación didáctica en donde el proceso de enseñanza y aprendizaje es guiado a través de la comunicación entre alumnos y docentes, como así también entre los propios estudiantes. La comunicación y la interacción son procesos fundamentales debido que a partir de dichos procesos se establecen relaciones afectivas que propician la construcción colectiva de conocimientos y aprendizajes (Berridi *et al.*, 2015). Actualmente, esto se ve reforzado por el uso difundido de las plataformas de e-learning, las que permiten crear ambientes con muchas posibilidades de interacción y aprendizaje colaborativo, con el correspondiente impacto sobre el rendimiento académico (Cantaluppi, 2005).

En relación particular a la interacción entre alumnos, por supuesto que no toda interacción conduce a buenos aprendizajes y mejores resultados académicos. En la literatura se destaca la importancia de interacciones de calidad, basadas en los principios del aprendizaje colaborativo como, por ejemplo, la interdependencia positiva. La sola disposición de trabajos grupales no garantiza el éxito académico. Es necesario establecer condiciones que promuevan el conflicto sociocognitivo y mecanismos de resolución de este conflicto que obliguen a llevar adelante diálogos y negociaciones entre los alumnos que den origen a la construcción de conocimientos

y resultados académicos más eficaces (Espiro, 2009; Gros y Silva, 2006).

De acuerdo a estos antecedentes, se postula la siguiente hipótesis:

H₃ : *La interacción de los alumnos con los materiales didácticos, los profesores y otros alumnos influye directa y positivamente sobre el desempeño académico en EaD.*

3.3. Efectos indirectos sobre el desempeño

En esta sección se justifican los efectos indirectos de los determinantes principales sobre el desempeño académico en EaD. Es decir, aquellas relaciones en donde estos determinantes actúan a través de variables mediadoras sobre el desempeño.

3.3.1. Los conocimientos previos como antecedente de la autorregulación

Siguiendo a Coll (1990b), el alumno utiliza sus conocimientos y experiencias previas como herramientas de lectura e interpretación de los contenidos, determinando éstos en gran parte las formas en que el individuo selecciona y organiza la información, así como las nuevas relaciones significativas que logra establecer. De esta manera, los conocimientos previos condicionan y tienen un efecto positivo sobre habilidades que son características del aprendizaje autorregulado.

En esta misma línea, los trabajos empíricos de Moore y Kearsley (1996) y Chen y Willits (1998) permiten afirmar que los alumnos con mayores conocimientos previos participan con mayor autonomía de las actividades de aprendizaje. De esta manera, los conocimientos previos se

relacionan con los resultados académicos también de manera indirecta, a través de la capacidad de autorregulación que actúa como variable mediadora.

En función de estos postulados, se plantea la siguiente hipótesis:

H₄ : *Los conocimientos previos del alumno influyen directa y positivamente sobre su capacidad de autorregulación.*

3.3.2. Los conocimientos previos como antecedente de la interacción

Los alumnos con una base más sólida de conocimientos previos son estudiantes más propensos a establecer relaciones de interacción con materiales didácticos, profesores y otros alumnos. La mejor preparación funciona como estímulo para responder de manera positiva frente a las posibilidades de interacción que en la propuesta formativa se plantean al alumno. Así parecen indicarlo las investigaciones de Moore y Kearsley (1996) y Chen y Willits (1998), quienes hallaron que los alumnos tienen una participación más interactiva en los entornos virtuales cuando poseen mayores conocimientos previos.

Una explicación posible tal vez sea que el conocimiento previo, especialmente si es medido a través del rendimiento académico previo, es una variable que sintetiza un conjunto de características personales, entre ellas algunas cognitivas como inteligencia y aptitud intelectual, que determinan en parte las condiciones iniciales del alumno para comprender los nuevos contenidos dispuestos en los materiales didácticos y para participar activamente de las actividades de interacción propuestas, superando con mayor facilidad problemas de comunicación e introversión, si los hubiera. Esto sería compatible con los hallazgos a nivel universitario de un alto poder predictivo, casi excluyente, de los conocimientos previos sobre el desempeño académico.

Se plantea entonces la siguiente hipótesis:

H₅ : *Los conocimientos previos del alumno influyen directa y positivamente sobre su interacción con los materiales didácticos, profesores y otros alumnos.*

3.3.3. La autorregulación como antecedente de la interacción

El efecto de la autorregulación sobre la interacción se ve justificado por algunas de las características requeridas para un aprendizaje colaborativo eficaz. La responsabilidad individual, las habilidades para la colaboración y la capacidad de reflexión metacognitiva son requisitos para interacciones de calidad que también son características propias del aprendizaje autorregulado. En los entornos de colaboración interactivos es necesario que los alumnos sean conscientes de su responsabilidad en la construcción de sus propios conocimientos (Berridi *et al.*, 2015). Por lo tanto, la teoría propone una relación en donde la interacción y el aprendizaje colaborativo dependen en parte del aprendizaje autorregulado.

Entre las investigaciones empíricas que apoyan esta relación se destaca el trabajo con ecuaciones estructurales de Peñalosa Castro y Castañeda Figueras (2012). Una de las conclusiones de este estudio es que la autorregulación no solo impacta de manera directa sobre el desempeño académico, sino que también lo hace a través de la interacción en el entorno virtual. En otras palabras, la interacción es una variable mediadora entre autorregulación y rendimiento académico en EaD.

En base a estas consideraciones teóricas y empíricas, se postula la siguiente hipótesis:

H₆ : *Las habilidades de autorregulación del alumno influyen directa y positivamente sobre la interacción con los materiales didácticos, profesores y otros alumnos.*

3.3.4. Las competencias digitales como antecedente de la autorregulación

Las competencias para buscar información y aprender a aprender son consideradas competencias digitales básicas (Monereo, 2005) y permiten al alumno desarrollar la capacidad de autorregulación del aprendizaje (Moneta Pizarro *et al.*, 2018b), dando así sustento a un efecto directo y positivo de las competencias digitales sobre la autorregulación.

Las competencias digitales de los alumnos son fundamentales para el éxito de la EaD, especialmente la educación virtual (Moore y Kearsley, 2011). Las características de los entornos virtuales de enseñanza y aprendizaje en los que hoy se desarrollan las propuestas de EaD exigen de los alumnos una serie de competencias digitales para llevar adelante con éxito el programa de formación. En estos ambientes virtuales los estudiantes tienen acceso a una amplia gama de información estructurada de manera hipermedial (Azevedo y Cromley, 2004). Aprender de manera autónoma en estos entornos requiere un conjunto de conocimientos sociales y técnicos sobre el manejo adecuado de las TIC, así como también una actitud positiva hacia estas TIC. Es necesario que el alumno conozca el entorno virtual y cómo desenvolverse en éste (Castañeda Guerrero *et al.*, 2015).

Estos conocimientos, usos y actitudes hacia las TIC permiten que el estudiante acentúe su participación interactiva en el soporte informático. Pero no solo porque facilitan el acceso a la información, sino también porque hacen posible que el alumno controle las condiciones de tiempo, espacio y recursos didácticos, impulsando así habilidades de aprendizaje autorregulado (Cortés Escobar, 2015). La dinámica de trabajo en la educación virtual está centrada en el alumno, quien construye conocimientos a partir de la búsqueda, identificación, análisis y aplicación de la información. Para esto es necesario utilizar herramientas informáticas y comprender los lenguajes digitales que permiten trabajar con la información disponible en los

entornos virtuales (Veytia Bucheli, 2013).

Por todo esto, se plantea la siguiente hipótesis:

H₇ : *Las competencias digitales del alumno influyen directa y positivamente sobre la capacidad de aprendizaje autorregulado.*

3.3.5. Las competencias digitales como antecedente de la interacción

En acuerdo con Cortés Escobar (2015), las TIC permiten como nunca antes la disposición de medios para facilitar la interacción social sin límites de tiempo y espacio. La consolidación de la educación virtual es explicada en gran parte por el desarrollo de las TIC, en especial de Internet, que permitieron multiplicar la cantidad de medios y velocidad de las comunicaciones docente-alumno y alumno-alumno. Esto a su vez facilitó la adopción de estrategias didácticas de aprendizaje colaborativo en EaD. La EaD se caracteriza hoy en día por el uso intensivo de las TIC, sobre todo de la computadora y de Internet. Este formato le permitió la integración de recursos de interacción que modificaron totalmente sus funcionalidades y sus resultados potenciales, haciendo de la EaD una opción mucho más atractiva (Silva y Andriola, 2012).

Sin embargo, para que la implementación de las TIC conduzca a interacciones eficaces y resulte en experiencias exitosas de calidad, se necesitan docentes y alumnos con un adecuado nivel de competencias digitales (Mirete Ruiz, García-Sánchez y Hernández Pina, 2015). Monereo (2005) destaca las competencias para aprender a comunicarse, para aprender a colaborar y para aprender a participar en la vida pública. Estas competencias favorecen los procesos de interacción y el aprendizaje colaborativo (Moneta Pizarro *et al.*, 2018b). En esta misma línea, Lion (2012) afirma que las competencias digitales facilitan el desarrollo de capacidades tales

como el trabajo colaborativo, el diálogo, la solución de problemas, promoviendo un aprendizaje permanente.

Tomando en consideración todas estas aportaciones, se postula la siguiente hipótesis:

H₈ : *Las competencias digitales del alumno influyen directa y positivamente sobre la interacción con los materiales didácticos, los profesores y otros alumnos.*

3.4. Modelo teórico ampliado

En función de los antecedentes teóricos y empíricos hallados en la revisión bibliográfica de los determinantes clásicos del desempeño académico universitario, pero también de los datos disponibles que serán descritos en el capítulo siguiente, se postulan como variables observables que amplían el modelo a la edad, el sexo, la carrera, la carga laboral y la educación de los padres. A continuación se presentan los efectos que tienen origen en estas variables.

3.4.1. Efectos de la edad

Son muchos los estudios que incluyen en sus modelos y que logran identificar a la edad como un determinante demográfico personal del desempeño académico, con independencia de la opción pedagógica. En general, no hay dudas sobre su importancia para explicar el rendimiento de los alumnos universitarios. Es por este motivo que la edad es considerada uno de los determinantes clásicos del desempeño académico. Sin embargo, existe controversia respecto al signo de su efecto sobre el rendimiento.

Algunos trabajos, especialmente los que utilizan la edad del alumno medida al inicio de los estudios universitarios, suelen establecer una relación negativa con el desempeño académico.

Las explicaciones indican que esto a su vez es debido a un efecto producido por el tiempo de inactividad académica transcurrido entre la finalización de la escuela secundaria y el inicio del nivel universitario (García de Fanelli, 2014). Se entiende que este tiempo sin actividad académica perjudica el entrenamiento y las habilidades para el aprendizaje del alumno y, a través de estas variables, su desempeño. Otras explicaciones son que la mayor edad suele asociarse con mayores cargas laborales y menores competencias digitales (Espinoza Vanegas, 2016), factor este último considerado clave para la EaD, sobretodo para el *e-learning*.

Por el contrario, otras investigaciones encuentran un efecto positivo de la edad sobre el desempeño académico del alumno. Este impacto es explicado, aunque sin demasiada evidencia empírica, por una relación positiva entre la edad y el desarrollo cognitivo del alumno, asociado con la madurez y las experiencias de aprendizaje vividas (La Serna Studzinski y Zhang, 2012; Portillo-Tarragona *et al.*, 2017). Entonces, a mayor edad, mayores son la madurez cognitiva del alumno y sus conocimientos previos, lo que redundaría en mejoras para las habilidades de aprendizaje autorregulado y el desempeño académico.

Obsérvese entonces que la edad influiría sobre el desempeño académico a través de los conocimientos previos y las habilidades de aprendizaje asociadas a la autorregulación, variables consideradas clave para el aprendizaje en EaD. Es por ello que en este trabajo se postulan dos efectos indirectos de la edad sobre el desempeño académico, uno mediado a través de los conocimientos previos y otro mediado a través de la capacidad de autorregulación del alumno. También se propone un efecto indirecto a través de las competencias digitales y otro a través de la situación laboral. De esta manera, la edad queda configurada en el modelo como una variable exógena o independiente, que no recibe efectos de otras variables incluidas en el modelo, pero que actúa sobre el desempeño académico en forma indirecta a través de otras variables consideradas mediadoras.

El conjunto de estas relaciones se puede resumir en las siguientes hipótesis:

H_9 : *La edad del alumno influye directa y positivamente sobre sus conocimientos previos.*

H_{10} : *La edad del alumno influye directa y positivamente sobre su capacidad de aprendizaje autorregulado.*

H_{11} : *La edad del alumno influye directa y negativamente sobre sus competencias digitales.*

H_{12} : *La edad del alumno influye directa y positivamente sobre su carga laboral.*

3.4.2. Efectos del sexo

Lo más usual en las investigaciones es hallar una diferencia significativa a favor de las mujeres respecto al desempeño académico (García de Fanelli, 2014). En el caso de la Facultad de Ciencias Económicas de la Universidad Nacional de Córdoba (UNC), todavía no hubo evidencia estadística que avale esta relación (Casini *et al.*, 2012). Sin embargo, es tan abrumadora la cantidad de prueba en el resto de los antecedentes, que en este trabajo se prefiere incluir al sexo como variable predictora en el modelo de partida.

La razón que la teoría suele atribuir a esta diferencia a favor del sexo femenino es que las mujeres tienen una mayor responsabilidad y compromiso con el estudio, reflejado a su vez en mayores horas de estudio y una participación más interactiva en las actividades de aprendizaje, por ejemplo a través de un mayor número de consultas a los profesores (Espinoza Vanegas, 2016; García, 2000).

Esta explicación justifica entonces la inclusión de efectos indirectos del sexo sobre el desempeño académico, un efecto indirecto a través de la autorregulación y otro mediante la interacción. Si estos efectos existen, es muy probable que vengan ocurriendo también en los niveles educativos anteriores y esto debería reflejarse en una relación entre sexo y rendimiento académico previo. Por lo tanto, se supone también un efecto indirecto del sexo sobre el desempeño a través de los conocimientos previos,

Estas relaciones que tienen origen en la variable sexo permiten plantear las siguientes hipótesis:

H_{13} : *Las mujeres poseen una mayor capacidad de aprendizaje autorregulado que los hombres.*

H_{14} : *Las mujeres interactúan más que los hombres con los materiales didácticos, los profesores y otros alumnos.*

H_{15} : *Las mujeres tienen mayores conocimientos previos que los hombres.*

3.4.3. Efectos de la carrera

En Argentina es usual que la Licenciatura en Economía se destaque entre las carreras tradicionales de ciencias económicas con un promedio de calificaciones por encima de las otras propuestas formativas. Como ya fue señalado, Di Gresia (2007), pudo verificar esta diferencia con significancia estadística para una muestra de alumnos de la Facultad de Ciencias Económicas de la Universidad Nacional de La Plata (UNLP). En el caso de la Facultad de Ciencias Económicas de la UNC, según datos de sus estadísticas oficiales, el promedio (con aplazos) de los Licenciados en Economía entre los años 2008 y 2017 fue de 6.63, por encima de los Licenciados en Administración y los Contadores Públicos con 5.48 y 5.28 respectivamente (Mangeaud,

2018).

Las investigaciones no suelen profundizar sobre las causas de estas diferencias entre carreras. Informalmente son atribuidas a diferentes aptitudes intelectuales, vocaciones y actitudes hacia el estudio de los estudiantes, pero también a diferencias en los sistemas de evaluación, cultura académica, niveles de exigencia y en la calidad de la enseñanza que se ve afectada, en el caso de Contador Público, por la masividad de alumnos cursantes. En el caso de Economía, se trata de una carrera con un número reducido de estudiantes, lo que hace posible que su enseñanza sea más personalizada, con el consecuente posible impacto positivo sobre el aprendizaje y el rendimiento académico (Fernández, 2017).

Este trabajo está focalizado en asignaturas del Ciclo Básico Común (CBC), en donde los alumnos no son separados en comisiones que discriminen por carrera sino que cursan en comisiones mixtas, compartiendo los mismos sistemas de evaluación, exigencia y calidad de la enseñanza. Por lo tanto, si se verificaran diferencias entre carreras respecto al desempeño académico, es más probable que éstas sean debidas a diferencias en las aptitudes intelectuales y en la actitud hacia el estudio de los alumnos.

Las diferencias debidas a las aptitudes intelectuales sugieren un posible efecto moderador en la relación entre el desempeño y el esfuerzo académico, variable esta última que en este modelo está representada por la interacción del alumno con los materiales didácticos, profesores y otros estudiantes. En otras palabras, se supone que los alumnos de Economía requieren menor interacción (revisión de los materiales, consultas a los profesores, trabajo en grupo) para obtener buenas notas, en comparación con los alumnos de las otras carreras. Por este motivo es de esperar que el efecto directo de la interacción sobre el desempeño académico sea más fuerte para los alumnos de Contador Público y Administración, que para los de Economía.

Sin embargo, las diferencias que pudieran ser causadas por la actitud de los alumnos hacia el

estudio parecen relacionarse más con efectos directos de la carrera hacia la autorregulación y la interacción. Los alumnos con una mayor vocación por su carrera tienen una actitud más responsable y son más comprometidos con el cumplimiento de las actividades de aprendizaje, características que pueden reflejarse en mayores habilidades para controlar su aprendizaje y en una mayor interacción con materiales didácticos, profesores y otros alumnos.

En resumen, en principio se postulan tres efectos de la carrera. En primer lugar, un efecto moderador de la relación entre interacción y desempeño académico. En segundo lugar, un efecto indirecto sobre el rendimiento académico a través de la autorregulación como variable moderadora. Y en tercer lugar, otro efecto indirecto sobre el desempeño académico, pero en este caso mediado por la interacción.

Todas las consideraciones anteriores sobre la carrera elegida por el alumno, avalan la postulación de las siguientes hipótesis:

H₁₆ : *La relación entre interacción y desempeño académico en EaD es más fuerte para los alumnos de Contador Público y Administración que para los alumnos de Economía.*

H₁₇ : *Los alumnos de Economía tienen mayor capacidad para el aprendizaje autorregulado que los alumnos de Contador Público y Administración.*

H₁₈ : *Los alumnos de Economía interactúan más con los materiales didácticos, los profesores y otros alumnos, en comparación con los alumnos de Contador Público y Administración.*

3.4.4. Efectos del trabajo

La cantidad de trabajo o carga laboral del alumno es una de las variables más tenidas en cuenta por los estudios focalizados en los factores socioeconómicos del desempeño académico universitario. La mayoría de los estudios con universidades nacionales argentinas arrojan evidencia de un efecto negativo del trabajo y la participación en el mercado laboral sobre el rendimiento académico (García de Fanelli, 2014).

Obviamente la principal explicación es que las horas dedicadas al trabajo reducen el tiempo disponible para las actividades de aprendizaje y esto repercute directa y negativamente sobre el desempeño académico (Barahona U., 2014). En EaD esto también podría implicar una participación menos activa en el entorno virtual de aprendizaje y en las actividades presenciales complementarias, con el consecuente efecto negativo sobre el rendimiento. Por lo tanto, es de esperar que cuanto más obligaciones laborales tenga el alumno, menores sean sus interacciones con los materiales didácticos, los docentes y sus compañeros de estudio. Se postulan entonces dos efectos negativos de la condición laboral sobre el desempeño, uno directo y otro indirecto con la interacción como variable mediadora.

En función de estos antecedentes, se plantean las siguientes hipótesis relacionadas con la carga laboral del alumno:

H₁₉ : *El trabajo influye de manera directa y negativamente sobre el desempeño académico en EaD.*

H₂₀ : *Las cargas laborales del alumno influyen directa y negativamente sobre la interacción con los materiales didácticos, los profesores y otros alumnos.*

3.4.5. Efectos de la educación de los padres

El nivel educativo de los padres, progenitores o adultos responsables del hogar del alumno es la variable sociofamiliar con mayor evidencia empírica a su favor en las investigaciones sobre desempeño académico, especialmente en el caso de la UNC (Blanch *et al.*, 2012; Casini *et al.*, 2012; Gertel *et al.*, 2007; Ríos, 2010). Como es de esperar, los resultados de las investigaciones muestran un efecto positivo sobre el rendimiento (García de Fanelli, 2014). En las explicaciones sobre este fenómeno se argumenta que cuanto mayor es el nivel educativo alcanzado por los padres, mayor es la dedicación y la actitud del alumno hacia el estudio. En propuestas formativas con EaD, la mayor dedicación podría traducirse en más interacciones y la actitud positiva en mejores resultados académicos anteriores y en una mayor capacidad de aprendizaje autorregulado.

Por lo tanto, en este modelo se suponen tres efectos de la educación de los padres sobre el desempeño académico. Son tres efectos indirectos: uno a través de la interacción, uno a través de los conocimientos previos y otro mediante la autorregulación.

Para medir el máximo nivel educativo de los padres se utilizarán variables separadas para padre y madre. El fundamento es que algunas investigaciones encuentran evidencia solo en uno de ellos y no en ambos (Garbanzo Vargas, 2007). En consecuencia, los tres efectos descriptos anteriormente se transforman en realidad en seis al considerar a cada padre por separado.

De acuerdo a todos estos antecedentes y consideraciones, se postulan las siguientes hipótesis relacionadas con los niveles educativos de padre y madre:

H₂₁ : *El nivel educativo de la madre influye directa y positivamente sobre la interacción del alumno con los materiales didácticos, los profesores y otros alumnos.*

H₂₂ : *El nivel educativo de la madre influye directa y positivamente sobre los conocimientos previos del alumno.*

H₂₃ : *El nivel educativo de la madre influye directa y positivamente sobre la capacidad de autorregulación del alumno.*

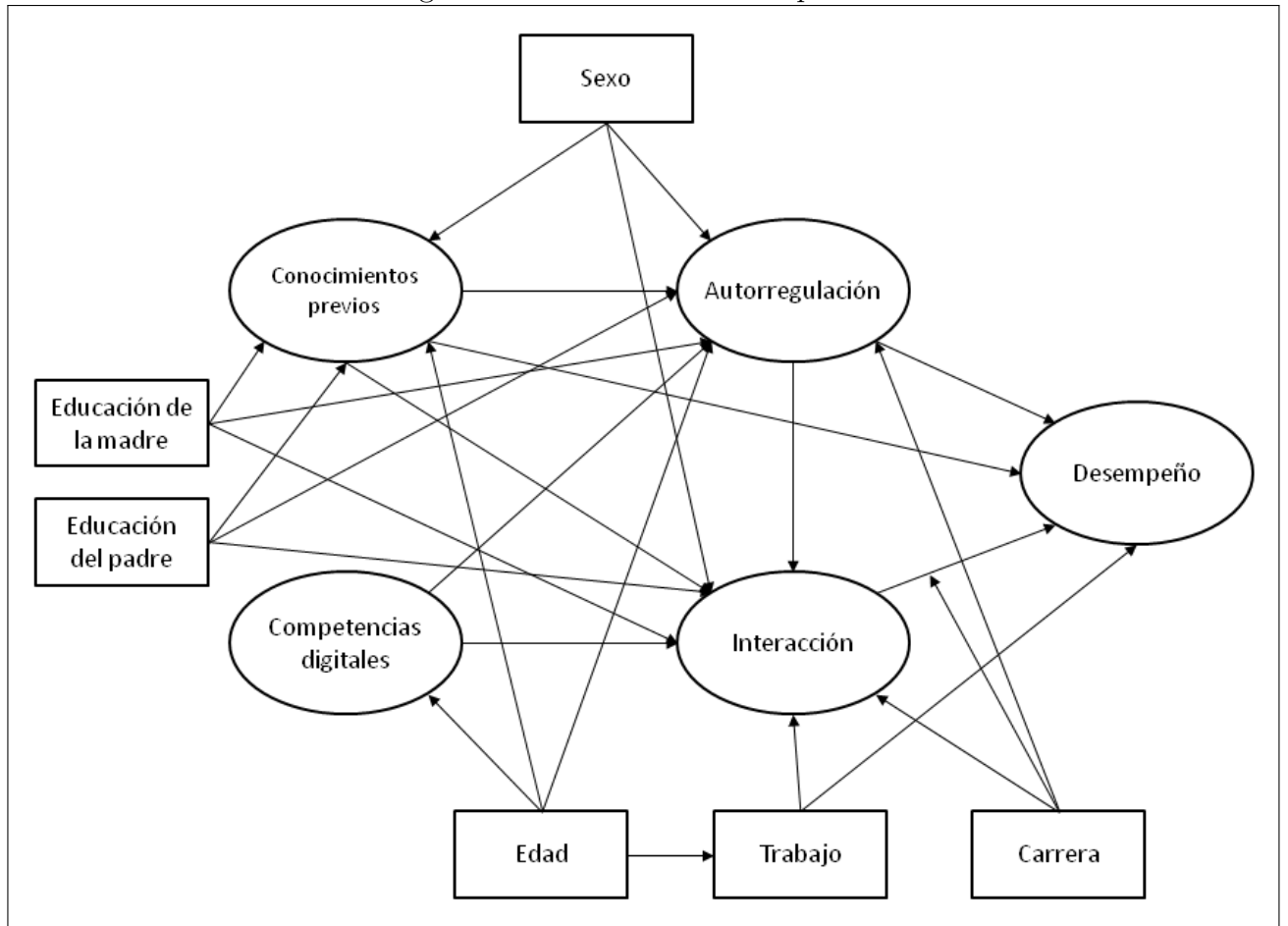
H₂₄ : *El nivel educativo del padre influye directa y positivamente sobre la interacción del alumno con los materiales didácticos, los profesores y otros alumnos.*

H₂₅ : *El nivel educativo del padre influye directa y positivamente sobre los conocimientos previos del alumno.*

H₂₆ : *El nivel educativo del padre influye directa y positivamente sobre la capacidad de autorregulación del alumno.*

A modo de síntesis de todas las variables y relaciones propuestas, en la Figura 3.2 se ofrece una representación gráfica del modelo teórico estructural ampliado, en donde se integra el núcleo básico presentado en las secciones 3.1, 3.2 y 3.3 con las ampliaciones de la presente sección.

Figura 3.2: Modelo teórico ampliado



Fuente: Elaboración propia.

Capítulo 4

Metodología de la investigación

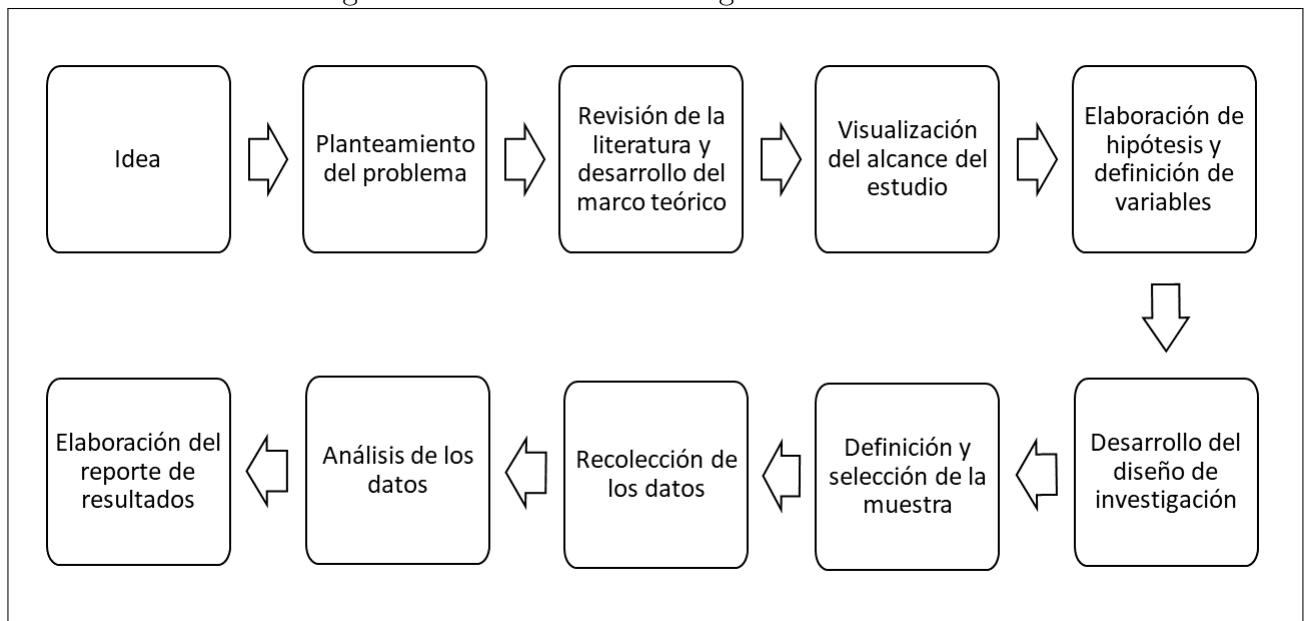
En este capítulo se describe el procedimiento empleado para contrastar el modelo teórico y las hipótesis planteadas en el capítulo 3. En la primera sección se presentan las características del enfoque, alcance y diseño de la investigación. La segunda sección está destinada a las fuentes de información. En la tercera sección se detallan los instrumentos elegidos para la medición de las variables latentes del modelo. Por último, en la cuarta sección, se explican los pasos dados para el análisis de datos y la obtención de los resultados.

4.1. Características generales

4.1.1. Enfoque de la investigación

En este trabajo se adopta un enfoque cuantitativo. De acuerdo con Hernández Sampieri, Fernández Collado y Baptista Lucio (2014), las investigaciones cuantitativas se caracterizan por el uso de la recolección de datos para probar hipótesis en base a la medición numérica y el análisis estadístico, con el propósito de identificar pautas de comportamiento y probar teorías. Se sigue un proceso deductivo y secuencial cuyas fases se exponen en la Figura 4.1.

Figura 4.1: Fases de la investigación cuantitativa



Fuente: Elaboración propia en base a Hernández Sampieri *et al.* (2014).

En los capítulos previos se presentó la idea y el problema de la investigación, se revisó la literatura, se desarrolló el marco teórico, se derivaron las hipótesis y quedaron establecidas las variables y relaciones entre ellas. Corresponde en esta parte desarrollar el diseño de la investigación, es decir, detallar los procedimientos que fueron seguidos para seleccionar la muestra, recolectar y analizar los datos.

4.1.2. Alcance de la investigación

Esencialmente el alcance de este estudio es explicativo. Siguiendo a Hernández Sampieri *et al.* (2014), las investigaciones con este tipo de alcance son aquellas que pretenden establecer las causas del fenómeno bajo estudio. El interés está centrado en explicar por qué ocurre el fenómeno y en qué condiciones se relacionan un conjunto de variables, proporcionando un

sentido general de entendimiento. Estos estudios, en general, se apoyan en teorías preexistentes sobre el problema de investigación y que se aplican para probar su validez en determinados contextos. En este caso, el propósito de la investigación es identificar los determinantes causales del desempeño académico en el Ciclo Básico a Distancia (CBD) de la Facultad de Ciencias Económicas de la Universidad Nacional de Córdoba (FCE-UNC). Se trata de comprender qué determina el desempeño académico de los alumnos en las condiciones particulares del CBD. Para esto interesa conocer los efectos de un conjunto de variables sobre el desempeño académico, qué variables mediatizan estos efectos y de qué modo lo hacen. Estas variables son postuladas a partir de un conjunto de teorías y antecedentes parciales que se pretende integrar en un cuerpo de conocimiento más amplio.

Sin embargo, como sucede en general con todo estudio explicativo, esta investigación contiene también elementos exploratorios, descriptivos y correlacionales. Inicialmente es exploratorio debido a que la revisión de la literatura revela que no existen suficientes antecedentes sobre el tema en cuestión en el contexto particular del CBD de la FCE-UNC. Por lo tanto, se examina un tema de investigación poco abordado con anterioridad, contribuyendo a un mejor entendimiento del fenómeno bajo estudio, a identificar constructos o variables promisorias y a sugerir postulados para otros estudios o extensiones futuras de este trabajo.

Asimismo, es descriptivo y correlacional porque la literatura también revela que en el contexto más general de la educación superior, con independencia de la opción pedagógica de las propuestas formativas, existen piezas de teoría con apoyo empírico moderado, es decir, otras investigaciones que han detectado y definido ciertas variables determinantes del desempeño académico y hallado algunas generalizaciones sobre las cuáles se fundamenta este trabajo. Sobre estas variables y las que se pretende agregar, es necesario obtener mediciones que permitan especificar sus propiedades y describir las características correspondientes, así como también

conocer la relación o el grado de asociación entre ellas. Esta tarea descriptiva y correlacional cobra mayor relevancia si se considera que las variables de mayor interés, como ya fue explicado en capítulos anteriores, son latentes, es decir, variables no observables cuya medición requiere un tratamiento estadístico especial.

4.1.3. Diseño de la investigación

El diseño de la investigación es no experimental y transeccional. El carácter no experimental viene dado por la ausencia de control sobre las variables estudiadas (Hernández Sampieri *et al.*, 2014). En este sentido, se propone un estudio observacional cuyo objetivo no es influir sobre las variables involucradas, sino más bien medirlas a través de la elaboración y observación de indicadores que constituyan manifestaciones numéricas y empíricas. Por otra parte, es transeccional debido a que se trabaja con una sola muestra de corte transversal, es decir, en un momento dado.

Sumado esto a lo considerado previamente, queda configurado un diseño no experimental, transversal y de tipo correlacional-causal. Es causal además de correlacional porque se establecen relaciones entre las variables, pero basadas en hipótesis causales que pretenden ser evaluadas. Por supuesto que en todo estudio, y este no es la excepción, la posible causalidad la establece el investigador de acuerdo con sus hipótesis, las cuales se fundamentan en la revisión de la literatura. En los estudios transversales correlacionales-causales, la causalidad ya existe pero es el investigador quien determina su dirección y establece cuáles son las causas y efectos (Hernández Sampieri *et al.*, 2014).

4.2. Datos

4.2.1. Población

La población objeto de estudio está conformada por un total de 4105 alumnos inscriptos en 11 asignaturas del CBD de la FCE-UNC en el primer semestre académico del año 2018. En el Cuadro 4.1 se presenta la distribución de los alumnos en las distintas asignaturas.

Cuadro 4.1: Distribución de la población

Asignaturas	Alumnos inscriptos
Contabilidad I	627
Derecho Constitucional y Administrativo	461
Estadística I	143
Introducción a la Administración	283
Introducción a las Ciencias Sociales	534
Macroeconomía I	114
Matemática I	150
Matemática II	548
Microeconomía I	571
Principios de Administración	388
Principios y Estructura de la Economía	286
Total de inscripciones	4105

Fuente: Elaboración propia en base a datos de la FCE-UNC.

4.2.2. Muestra y relevamiento de la información

Con la intención de recolectar datos de toda la población, se elaboró un cuestionario con la herramienta de Formularios de Google, que luego fue enviado por correo electrónico institucional a todos los alumnos de la población para su respuesta en línea entre los meses de julio y agosto de 2018, finalizado ya el período de cursado. Véase el cuestionario completo en el Apéndice A.

Debido a cuestiones legales y técnicas, así como también a las características de la modalidad de cursado a distancia, que operaron como restricciones de acceso a la población, no fue posible que las respuestas fueran obligatorias para los estudiantes. Por lo tanto, los datos obtenidos corresponden a participantes que voluntariamente completaron el cuestionario. Como resultado final del relevamiento se obtuvo una muestra considerada de tipo no aleatoria, por conveniencia, formada por un total de 602 respuestas efectivas.

El muestreo no probabilístico por conveniencia es frecuente en investigación social, siendo su aplicación justificada por las características de la investigación (Hernández Sampieri *et al.*, 2014), su capacidad de acceso a la información (Canales Cerón, 2006) y porque en algunos casos puede brindar buenas estimaciones de las características de la población a pesar de sus limitaciones para evaluar objetivamente la precisión de los resultados y para evitar posibles fuentes de sesgo de selección (Malhotra, 2008).

En el Cuadro 4.2 se presenta la composición de la muestra con mayor detalle.

Cuadro 4.2: Composición de la muestra

Asignaturas	Participantes	Porcentaje de la población
Contabilidad I	78	12.44 %
Derecho Constitucional y Administrativo	80	17.35 %
Estadística I	22	15.38 %
Introducción a la Administración	35	12.36 %
Introducción a las Ciencias Sociales	95	17.79 %
Macroeconomía I	19	16.66 %
Matemática I	19	12.66 %
Matemática II	74	13.50 %
Microeconomía I	82	14.36 %
Principios de Administración	62	15.97 %
Principios y Estructura de la Economía	36	12.58 %
Total de observaciones	602	14.66 %

Fuente: Elaboración propia.

4.3. Instrumentos de medición de las variables

En esta sección se presentan y justifican las escalas utilizadas para la medición de las variables latentes del estudio. En general, se ha procurado seleccionar escalas cuyas propiedades estadísticas hayan sido validadas previamente por la literatura en aplicaciones realizadas sobre muestras similares. Cuando esto no ha sido posible se ha recurrido a escalas diseñadas específicamente para esta investigación en función de las características propias del contexto bajo estudio y habiendo considerado los antecedentes empíricos analizados en el Capítulo 2.

4.3.1. Variable endógena de respuesta

El desempeño académico es la variable latente de respuesta del modelo. De forma similar a los conocimientos previos, no se dispuso para esta variable de una escala validada previamente para el contexto de aplicación particular de esta investigación. Se recurrió entonces a una escala *ad hoc* cuyos indicadores se basan en los antecedentes de la literatura revisados en el Capítulo 2 y en la información disponible. Estos indicadores son los siguientes:

- Calificaciones parciales
- Desempeño autopercebido

En el caso de las calificaciones parciales, son las notas obtenidas en cada uno de las dos evaluaciones parciales, o en sus recuperatorios¹, en escala de 1 a 10. Estos exámenes, en cada asignatura, son escritos, teórico-prácticos y se toman uno a mitad del período de cursado y otro antes de su finalización. En este estudio se tuvo en cuenta la nota de cada parcial por

¹Al finalizar el cursado los alumnos tienen la opción de recuperar uno de los dos parciales por causa de ausencia o aplazo.

separado, sin promediarlas ni combinándolas de ninguna otra manera. De esta forma se logró contar con dos indicadores, uno correspondiente a la nota del primer parcial y otro a la del segundo. Son considerados indicadores del proceso de aprendizaje, más que de resultado final. El desempeño autopercebido es una variable cuantitativa en escala de 1 a 10, resultado de consultar al alumno sobre cómo autoevaluaría su aprendizaje y desempeño en la materia. La inclusión de este indicador atiende a la necesidad, al menos parcialmente, de compensar en alguna manera las posibles fuentes de subjetividad y diferencias de criterios de evaluación de los profesores. Por otra parte, también se quiso contar con una medida del desempeño percibido por el propio alumno y con un indicador adicional en la búsqueda de lograr validez convergente para el constructo.

Cuadro 4.3: Escala de medición del desempeño académico

Ítem	Indicador
nota1	Nota del primer parcial de la asignatura
nota2	Nota del segundo parcial de la asignatura
autoeva	Desempeño autopercebido

Fuente: Elaboración propia.

No fue posible contar con la calificación obtenida en la evaluación final de las asignaturas debido a que la encuesta fue instrumentada al finalizar el período de cursado del primer semestre académico de 2018, entre los meses de julio y agosto. A partir de ese momento los alumnos disponen de dos años menos un turno de examen para rendir la evaluación final. En el mes de julio tienen una primera oportunidad y en agosto una segunda, pero muchos alumnos, por diversos motivos, no hacen uso de estas opciones y dejan la instancia final de evaluación para más adelante.

Dado que el uso de los indicadores disponibles no fue validado previamente por estudios con alumnos del CBD de la FCE-UNC, antes de utilizarlos en la conformación de un modelo de

medida para el desempeño académico, se consideró necesario probar la validez y fiabilidad de la escala correspondiente.

4.3.2. Variables exógenas

4.3.2.1. Conocimientos previos

De acuerdo a los antecedentes, los conocimientos previos se sintetizan a través del rendimiento académico previo y son el principal determinante de la variable de respuesta del modelo. Dado el carácter particular de cada contexto de aplicación, no existen instrumentos ni escalas de validez general para la medición de este constructo y en cada caso lo usual es recurrir a un conjunto de indicadores seleccionados de manera *ad hoc* o de acuerdo a la disponibilidad de información.

En este trabajo los indicadores propuestos para la medición de los conocimientos previos fueron los siguientes:

- Promedio de calificaciones del secundario
- Calificaciones del Ciclo de Nivelación

El promedio de las calificaciones obtenidas por el alumno en la escuela secundaria es la variable más utilizada en la literatura como indicador de los conocimientos y desempeño académico previo. Es una variable de tipo cuantitativa que fue medida en escala de 1 a 10.²

²En esencia esta es una variable cuantitativa continua, que de acuerdo al sistema de calificaciones utilizado en el nivel secundario de Argentina puede asumir números reales entre 0 y 10. Sin embargo, no se dispuso del registro de estas calificaciones y los datos de esta variable fueron obtenidos a través de la información brindada por los propios alumnos en la encuesta, en cuyo cuestionario, con el objetivo de facilitar la respuesta, se solicitó a los participantes que indicaran la nota promedio aproximada que obtuvieron en el secundario en escala de 1 a 10.

Los otros indicadores propuestos para contribuir a la medición del nivel de conocimientos previos se refieren al Ciclo de Nivelación. Este ciclo está compuesto por tres asignaturas que los alumnos deben realizar como primer paso para el acceso a las carreras de grado de la FCE-UNC. Las materias que forman este ciclo previo son: Introducción a la Matemática, Introducción a la Contabilidad e Introducción a los Estudios Universitarios y a la Economía. De cada uno de estos cursos y para cada alumno se dispuso de las notas obtenidas en las dos evaluaciones parciales (o en sus recuperatorios). No se incluyeron las notas de los exámenes finales porque en estas materias la promoción es directa. Esto significa que los alumnos que alcanzan la promoción no rinden evaluación final.³ El uso de estos indicadores es análogo al de las notas de exámenes de admisión o de trayectos formativos cursados previamente en la propia universidad, variables que de acuerdo a la literatura son también usuales en las investigaciones que utilizan el rendimiento previo como predictor del desempeño académico.

Cuadro 4.4: Escala de medición de los conocimientos previos

Ítem	Indicador
promsec	Promedio de calificaciones del secundario
notaintmat1	Nota del primer parcial de Introducción a la Matemática
notaintmat2	Nota del segundo parcial de Introducción a la Matemática
notaintcont1	Nota del primer parcial de Introducción a la Contabilidad
notaintcont2	Nota del segundo parcial de Introducción a la Contabilidad
notaintest1	Nota del primer parcial de Introducción a los Estudios Universitarios y a la Economía
notaintest2	Nota del segundo parcial de Introducción a los Estudios Universitarios y a la Economía

Fuente: Elaboración propia.

Dado que la escala propuesta carecía de validación previa, fue necesario realizar un análisis factorial y un estudio de fiabilidad antes de su incorporación en el modelo. La metodología

³La promoción se logra obteniendo un promedio de 7 en las evaluaciones parciales, con nota mínima de 6 y sin hacer uso de la opción de recuperación.

empleada es comentada más adelante en la sección destinada a detallar los métodos que fueron utilizados para el análisis de los datos.

4.3.2.2. Competencias digitales

A diferencia de los conocimientos previos, para las competencias digitales existen múltiples escalas disponibles en la literatura. Sin embargo, el número se reduce si la aplicación es específica para estudiantes universitarios. Algunos ejemplos son el cuestionario de Competencias Básicas Digitales 2.0 (COBADI) de Zapata Ros (2013) y el cuestionario para el estudio de la Actitud, el Conocimiento y el Uso de TIC (ACUTIC) en Educación Superior de Mirete Ruiz *et al.* (2015).

En este estudio se empleó una modificación de la escala ACUTIC propuesta por Moneta Pizarro, Montero, Juárez, Laspina, Depetris, Fagnola y Soffietti (2017b), quienes adaptaron y validaron el instrumento con una muestra de alumnos de Microeconomía I del CBD de la FCE-UNC. Esta escala está compuesta originalmente por 31 ítems que se distribuyen en tres factores: actitudes ante el uso de las TIC (8 ítems), conocimiento sobre TIC (12 ítems) y uso que se realiza de las TIC (12 ítems). Cada ítem se mide en una escala Likert de cinco puntos ajustada a las características de cada factor, siendo 1 el valor de menor acuerdo con el ítem y 5 el de mayor acuerdo. Mirete Ruiz *et al.* (2015), en el análisis de confiabilidad de estas subescalas, obtuvieron coeficientes alfa de Cronbach iguales a 0.87, 0.85 y 0.76. En su adaptación para una materia del CBD de la FCE-UNC, Moneta Pizarro *et al.* (2017b) lograron coeficientes iguales a 0.93, 0.90 y 0.88.

Tanto en Mirete Ruiz *et al.* (2015) como en Moneta Pizarro *et al.* (2017b), se encontró una muy elevada correlación entre los factores asociados a los conocimientos y usos de las TIC, al punto tal que los mejores ajustes resultaron solo con dos factores en lugar de tres, uno asociado

en forma conjunta a conocimiento y uso de las TIC y otro a las actitudes hacia las TIC. Sin embargo, en los estudios mencionados se trabajó de manera forzada con tres factores con el objetivo de separar conceptualmente las dimensiones de conocimiento y uso. En la encuesta de esta investigación, en cambio, con el objeto de reducir el número de ítems y facilitar las respuestas efectivas de los alumnos, se trabajó con una versión reducida de dos subescalas en base a los resultados de los análisis factoriales de los estudios previos. Esta versión consta de 9 ítems para conocimiento y uso de TIC en forma conjunta y de 7 ítems para actitud hacia las TIC. Véase el Cuadro 4.5.

Para este estudio se consideró prudente someter la escala a nuevas pruebas de validez por haber sido objeto de adaptaciones en su contenido y por tratarse de un contexto más amplio de aplicación. Una vez confirmada la estructura factorial, dada la escala ordinal de los ítems y que superan en gran número al máximo recomendado de indicadores por variable latente en modelos de ecuaciones estructurales, se trabajó con agrupamiento de ítems en lugar de hacerlo con los ítems individuales. En esto se siguió a Kline (2011), quien recomienda el agrupamiento en parcelas de ítems cuando las escalas de los indicadores no siguen distribuciones normales o cuando se dispone de 5 o más ítems como manifestaciones por variable latente. De manera similar y citando a Finney y DiStefano (2006), Ruiz, Pardo y San Martín (2010) también afirman que es conveniente agrupar los ítems individuales para formar escalas con una métrica más continua cuando las variables utilizadas para las medición son ordinales tipo Likert. Para esto fueron seguidos los lineamientos de Holt (2004), quien para factores multidimensionales aconseja realizar el agrupamiento separando las diferentes dimensiones en distintas parcelas de ítems. Esto implica formar las parcelas de ítems respetando el agrupamiento dado por las subescalas identificadas en acuerdo con el conocimiento teórico, en lugar de recurrir a las formas tradicionales de agrupamiento aleatorio o balanceado.

Cuadro 4.5: Escala de medición de las competencias digitales

Dimensión	Ítem	Indicador
Conocimiento y uso de TIC	compc1	Herramientas y programas básicos de ofimática, por ejemplo: Word, Excel, PowerPoint, etc.
	compc2	Buscadores de internet, por ejemplo alguno como Google, Yahoo, Bing, etc.
	compc3	Programas de correo electrónico. Algunos ejemplos: Gmail, Hotmail, Yahoo, Outlook, etc.
	compc4	Herramientas de mensajería como WhatsApp, Messenger u otros
	compc5	Redes sociales como Facebook, Twitter, Instagram, Google+, Hi5, LinkedIn o alguna otra
	compc6	Herramientas para compartir y publicar recursos en línea (YouTube, Flickr, Slideshare, Scribd u otras)
	compc7	Herramientas para compartir archivos y realizar trabajos colaborativos online. Por ejemplo, Google Drive o Dropbox, entre otras
	compc8	Plataformas de aulas virtuales. Por ejemplo Moodle (la que usamos ahora en esta Facultad), E-ducativa o alguna otra
	compc9	Recursos educativos en red, como pueden ser traductores, Wikipedia, bibliotecas y bases de datos digitales, cursos abiertos online u otros
Actitud hacia las TIC	compa1	El uso de las TIC fomenta el aprendizaje de los alumnos
	compa2	Los profesores deben utilizar las TIC para mejorar la enseñanza
	compa3	Es imprescindible incorporar las TIC en la educación universitaria
	compa4	La enseñanza y el aprendizaje mejoran a medida que se van incorporando las TIC
	compa5	Las TIC facilitan el desarrollo de las clases y tutorías
	compa6	Las TIC permiten la adquisición de competencias para un mejor aprendizaje
	compa7	Las TIC proporcionan flexibilidad de espacio y tiempo para la comunicación en la universidad

Fuente: Elaboración propia en base a Moneta Pizarro *et al.* (2017b).

Siguiendo entonces la estrategia de agrupamiento de ítems sugerida por Holt (2004), quedaron propuestos dos indicadores para la medición de las competencias digitales: uno dado por las puntuaciones medias obtenidas de la subescala de conocimientos y usos de TIC y otro con las puntuaciones medias de la subescala de actitud hacia las TIC.⁴

4.3.3. Variables endógenas mediadoras

4.3.3.1. Autorregulación

Para la medición de la variable latente de autorregulación se analizaron diversas escalas disponibles en la literatura tales como el reconocido cuestionario de motivación y estrategias de aprendizaje (MSLQ, por su sigla en inglés) de Pintrich, Smith, García y McKeachie (1991) y la escala de preparación para el aprendizaje autodirigido de Fisher, King y Tague (2001).

De los instrumentos revisados se utilizó en este trabajo una versión acotada de la escala correspondiente al Cuestionario de Estrategias de Trabajo Autónomo (CETA) de López Aguado (2010), adaptada especialmente para su aplicación al contexto de los alumnos de Microeconomía I del CBD de la FCE-UNC por Moneta Pizarro y Juárez (2018). Este instrumento consta de 23 ítems agrupados en cuatro dimensiones: estrategias de colaboración (8 ítems), estrategias de síntesis y conceptualización (8 ítems), estrategias de ampliación (4 ítems) y estrategias de planificación (3 ítems). Las respuestas de cada ítem se miden en una escala Likert con valores entre 1 (nunca) y 5 (siempre). Los coeficientes alfa de Cronbach obtenidos en el estudio de Moneta Pizarro y Juárez (2018) fueron de 0.89, 0.83, 0.79 y 0.67, respectivamente para cada dimensión.

⁴En acuerdo con Acock (2013), se utilizaron puntuaciones en donde los ítems fueron ponderados de acuerdo a sus saturaciones. Estas puntuaciones son preferidas a las clásicas basadas en puntajes medios o totales cuando se observan cargas factoriales heterogéneas.

Como puede verse en el Cuadro 4.6, en esta investigación sólo fueron usados 15 de los 23 ítems de la escala seleccionada, que son los correspondientes a las subescalas de estrategias de síntesis, ampliación y planificación, factores más asociados a la autorregulación. La subescala de estrategias de colaboración se asocia conceptualmente más a la interacción y en esta investigación es medida a través de otro constructo. Se buscó así favorecer la validez discriminante del modelo de medida, evitando el uso de ítems que pudieran contribuir teóricamente a más de una variable latente.

Dado que esta escala fue validada previamente solo para un curso del CBD y no para la población completa de asignaturas, se consideró necesario someter el instrumento a un nuevo análisis de su estructura factorial y a un estudio de fiabilidad con los datos de la muestra disponible para esta investigación. Además, observando el importante número de ítems y su naturaleza ordinal, para el análisis del modelo de ecuaciones estructurales se trabajó con una agrupación de ítems siguiendo las recomendaciones de Kline (2011) y Holt (2004) mencionadas en el apartado anterior. De esta manera los ítems individuales se agruparon en tres indicadores de acuerdo a las dimensiones teóricas de la escala: síntesis, ampliación y planificación.

4.3.3.2. Interacción

En el caso de la interacción se consideró apropiado utilizar la Escala de Interacción en Contextos Virtuales de Aprendizaje de Berridi *et al.* (2015), adaptada en los trabajos de Moneta Pizarro, Juárez, Depetris y Fagnola (2016) y Moneta Pizarro *et al.* (2017a) para las características particulares del curso de Microeconomía I del CBD de la FCE-UNC. Esta escala consta de 18 ítems organizados en tres dimensiones, una para cada tipo de interacción definida en el marco teórico: interacción profesores-alumnos (8 ítems), interacción alumnos-materiales (6 ítems) e interacción alumnos-alumnos (4 ítems). Véase el Cuadro 4.7. Las afirmaciones de cada uno de

Cuadro 4.6: Escala de medición de la autorregulación

Dimensión	Ítem	Indicador
Síntesis	autos1	Estudio con esquemas, resúmenes y cuadros sinópticos de los contenidos de cada unidad
	autos2	Cuando inicio la lectura de un tema, escribo notas que posteriormente me sirven de síntesis de lo leído
	autos3	Construyo una síntesis personal de los contenidos
	autos4	Realizo mapas conceptuales y esquemas globales
	autos5	Realizo un mapa conceptual con los conceptos más importantes de cada unidad
	autos6	Leo y esquematizo los contenidos
	autos7	Confecciono un resumen de cada unidad
	autos8	Recopilo los contenidos que considero más importantes a modo de notas de estudio
Ampliación	autoa1	Busco más información navegando por internet
	autoa2	Busco datos relativos a los temas de la materia en internet
	autoa3	Consulto otros materiales bibliográficos o sitios de internet que me ayudan a comprender mejor los temas
	autoa4	Cuando me surgen dudas o para ampliar algún concepto, realizo búsquedas en libros o en internet
Planificación	autop1	Al empezar el semestre, hago por escrito un plan de trabajo para cada materia y los exámenes parciales
	autop2	Planifico los tiempos y estrategias de estudio
	autop3	Planifico el tiempo que dispongo para cada materia

Fuente: Elaboración propia en base a Moneta Pizarro y Juárez (2018).

los ítems contemplan cinco opciones de respuesta en una escala Likert que va de 1 (nunca) a 5 (siempre). Los alfa de Cronbach obtenidos por Moneta Pizarro *et al.* (2017a) fueron de 0.90, 0.86 y 0.83 para cada dimensión respectivamente.

En este caso también, como la escala no fue validada para el contexto total de asignaturas del CBD de la FCE-UNC sino para una sola, se evaluó conveniente realizar un análisis factorial y un estudio de fiabilidad para revalidar su aplicación a la muestra de esta investigación.

Asimismo, se recurrió al agrupamiento de ítems para aprovechar las ventajas de la parcelarización y evitar un incremento contraproducente en el número de indicadores del modelo. Siguiendo a Holt (2004) y dada la multidimensionalidad del constructo, los ítems se agruparon de acuerdo a la subescala a la que pertenecían según la estructura factorial. De esta manera y tal como lo indica la literatura, se tuvieron inicialmente en cuenta tres indicadores para la interacción: uno con el grupo de ítems que forman la subescala de interacción entre profesores y alumnos, otro con los ítems de la subescala de interacción entre alumnos y materiales y otro con los que forman la subescala de interacción entre los propios alumnos. Sin embargo, como se detallará mas adelante, como resultado del análisis de datos terminaron unificándose las primeras dos dimensiones, quedando finalmente solo dos indicadores, uno para la interacción con profesores y materiales y otro para la interacción entre los propios alumnos.

4.3.4. Otras variables

Se completó el cuestionario de la encuesta con preguntas cuyo interés estuvo guiado por contar con variables descriptivas o de identificación de los alumnos que permitieran caracterizar la muestra y en algunos casos disponer de variables predictoras para el modelo teórico ampliado. A diferencia de las variables cruciales del modelo, que son latentes, todas estas variables

Cuadro 4.7: Escala de medición de la interacción

Dimensión	Ítem	Indicador
Profesores- Alumnos	intep1	He podido resolver dudas sobre los temas de la materia, gracias a la ayuda recibida de los profesores
	intep2	Los profesores acompañaron mi proceso formativo
	intep3	Recibí apoyo de los profesores cuando tuve dificultades para resolver un ejercicio
	intep4	Los profesores motivaron mi aprendizaje
	intep5	Las intervenciones de los profesores en la plataforma fueron claras
	intep6	Los profesores intervinieron constantemente en la plataforma para resolver problemas y dudas
	intep7	Recibí apoyo de los profesores cuando tuve dificultades administrativas o técnicas
	intep8	Cuando los ejercicios eran difíciles de resolver los profesores proporcionaron ayuda
Alumnos- materiales	intem1	El contenido del material didáctico y de la plataforma me facilitaron el estudio
	intem2	Los materiales del curso y la plataforma fueron fáciles de comprender
	intem3	Los contenidos en diferentes formatos (textos, videos) fueron de apoyo para aprender los temas
	intem4	La diversidad de los materiales didácticos fue adecuada para la comprensión de los temas
	intem5	Encontré información en los materiales y en la plataforma para realizar los ejercicios
	intem6	Encontré información en la plataforma para organizar mi estudio
Alumnos- alumnos	intea1	Entre compañeros nos apoyamos para realizar los ejercicios
	intea2	Pude conocer compañeros con los que compartí la materia
	intea3	Los alumnos del curso colaboramos entre nosotros para resolver ejercicios o actividades
	intea4	Cuando tuve dificultad para comprender los contenidos, recibí apoyo de mis compañeros

Fuente: Elaboración propia en base a Moneta Pizarro *et al.* (2017a).

adicionales son observadas en forma directa.

A continuación se describen las características particulares de cada una de estas variables.

- **Edad:** Variable cuantitativa de naturaleza continua que fue medida en años cumplidos por el alumno al momento del relevamiento.
- **Sexo:** Fue relevado como una variable cualitativa nominal con una categoría para cada sexo.
- **Carrera:** Corresponde a la carrera cursada por el alumno en la FCE-UNC a la que pertenece la asignatura por la que responde el cuestionario. Es una variable cualitativa nominal cuyas tres categorías son Contador Público, Licenciatura en Administración y Licenciatura en Economía.
- **Trabajo:** Representa la situación laboral del alumno. Aquí es tratada como variable cualitativa ordinal. Para esto se consultó a los alumnos si trabajaban además de estudiar y las opciones posibles de respuesta fueron: trabajo a tiempo completo, trabajo a tiempo parcial y sin trabajo.
- **Educación de los padres:** Se mide el máximo nivel educativo alcanzado por cada padre por separado. Por lo tanto son dos variables cualitativas ordinales con categorías que van desde sin escolaridad hasta universitario completo, con una opción adicional para quienes no supieran o no pudieran responder.
- **Condición de cursado:** Es una variable cualitativa nominal con dos categorías: cursante y recursante. El alumno cursante es aquel que realiza por primera vez la materia, mientras que el recursante ya tuvo por lo menos una experiencia previa sin éxito, es decir, sin haber logrado la regularidad. En general, el alumno que cursa por primera vez la materia

eligiendo la comisión a distancia, lo hace de manera adelantada a lo sugerido por el plan de estudios de su carrera. En cambio, el recursante usualmente elige hacer a distancia la materia, en el contra semestre académico, para tratar de superar el fracaso previo sin tener que esperar un año completo para volver a cursar y evitar así un mayor retraso en su carrera.

- **Orientación del secundario:** Es una variable de tipo cualitativa nominal con 10 categorías que se ajustan a las orientaciones adoptadas por la Provincia de Córdoba en acuerdo con el Consejo Federal de Educación (Ministerio de Educación de la Provincia de Córdoba, s.f.). Estas orientaciones son: Ciencias Sociales y Humanidades, Ciencias Naturales, Economía y Administración, Lenguas, Arte, Agro y Ambiente, Turismo, Comunicación, Informática y Educación Física. Se incluye además una categoría para otras orientaciones no contempladas en esta lista y que respondan a otros sistemas educativos. Dada la vinculación entre la orientación de Economía y Administración y las carreras universitarias de ciencias económicas, la variable es recodificada en dos categorías: por un lado Economía y Administración y, por otro lado, el resto de las orientaciones agrupadas en una sola categoría.
- **Lugar de procedencia:** Variable cualitativa nominal que indica si el alumno es de Córdoba Capital, interior de la Provincia de Córdoba, otras provincias u otros países.

4.4. Análisis de datos

En primera instancia fue realizado un análisis descriptivo para caracterizar a la muestra seleccionada, como así también para llevar a cabo un análisis factorial exploratorio (EFA, por su

Cuadro 4.8: Resumen de variables empleadas en la investigación

Variables	Tratamiento	Indicadores/Dimensiones	Escalas
Conocimientos previos	Exógena/endógena(*)	Promedio del secundario Nota 1 Matemática Nota 2 Matemática Nota 1 Contabilidad Nota 2 Contabilidad Nota 1 Est. Univ. y Economía Nota 2 Est. Univ. y Economía	De razón: 1 a 10 De razón: 1 a 10 De razón: 1 a 10 De razón: 1 a 10 De razón: 1 a 10 De razón: 1 a 10 De razón: 1 a 10
Competencias digitales	Exógena/endógena(*)	Conocimiento y uso de TIC Actitud hacia las TIC	9 ítems. Ordinales: Likert de 5 puntos 7 ítems. Ordinales: Likert de 5 puntos
Autorregulación	Endógena mediadora	Síntesis y conceptualización Ampliación Planificación	8 ítems. Ordinales: Likert de 5 puntos 4 ítems. Ordinales: Likert de 5 puntos 3 ítems. Ordinales: Likert de 5 puntos
Interacción	Endógena mediadora	Profesores-alumnos Alumnos-materiales Alumnos-alumnos	8 ítems. Ordinales: Likert de 5 puntos 6 ítems. Ordinales: Likert de 5 puntos 4 ítems. Ordinales: Likert de 5 puntos
Desempeño académico	Endógena de respuesta	Nota del primer parcial Nota del segundo parcial Desempeño autopercebido	De razón: 1 a 10 De razón: 1 a 10 De razón: 1 a 10
Edad	Exógena	Observada en forma directa	De razón (en años).
Sexo	Exógena	Observada en forma directa	Nominal: 0.Varón 1.Mujer
Carrera	Exógena y moderadora	Observada en forma directa	Nominal: 1.Contador 2.Administración 3.Economía
Trabajo	Endógena mediadora	Observada en forma directa	Ordinal: 1.No trabaja 2.Tiempo parcial 3.Tiempo completo
Educación de la madre	Exógena	Observada en forma directa	Ordinal: 1.Sin escolaridad 2.Prim. incompleto 3.Prim. completo 4.Sec. incompleto 5.Sec. completo 6.Univ. incompleto 7.Univ. completo
Educación del padre	Exógena	Observada en forma directa	Ordinal: 1.Sin escolaridad 2.Prim. incompleto 3.Prim. completo 4.Sec. incompleto 5.Sec. completo 6.Univ. incompleto 7.Univ. completo
Condición de cursado	Descriptiva	Observada en forma directa	Nominal: 0.Recursante 1.Cursante
Orientación del secundario	Descriptiva	Observada en forma directa	Nominal: 0.Otras orientaciones 1.Economía y Administración
Lugar de procedencia	Descriptiva	Observada en forma directa	Nominal: 1.Córdoba Capital 2.Interior de la Prov. de Córdoba 3.Otras provincias 4.Otros países

(*) Exógena en el modelo teórico básico y endógena mediadora en el modelo ampliado

Fuente: Elaboración propia.

sigla en inglés) a fines de revalidar la fiabilidad de las escalas tomadas de otros trabajos para la medición de las variables latentes de esta investigación y disponer de una base sólida para el agrupamiento de ítems en los casos en que esta técnica fue considerada necesaria.

Luego del agrupamiento de ítems se preparó una nueva matriz de datos y se evaluó su calidad para el posterior análisis del modelo de ecuaciones estructurales (SEM, por su sigla en inglés).

Por último, se procedió a contrastar las hipótesis del modelo teórico propuesto. Para esto, siguiendo las recomendaciones de Kline (2011), se aplicó el procedimiento en dos etapas de Anderson y Gerbing (1988) en cuya primera etapa se evalúan los instrumentos de medición utilizados mediante la técnica de análisis factorial confirmatorio (CFA, por su sigla en inglés). Una vez aceptada la bondad de ajuste del modelo de medida se procede, en la segunda etapa, a modificarlo incorporando las relaciones estructurales entre las variables latentes de acuerdo al modelo teórico propuesto y se analiza el SEM completo.

Todo el análisis de los datos fue realizado empleando el *software* estadístico Stata versión 15.0. El código completo se puede consultar en el Apéndice B.

4.4.1. Análisis descriptivo y exploratorio

A efectos de llevar adelante un análisis descriptivo de la muestra, se obtuvieron y caracterizaron las distribuciones de frecuencias de las variables edad, sexo, carrera, condición de cursado, orientación del secundario, trabajo, lugar de procedencia, educación de la madre y educación del padre.

A continuación, con el fin de revisar la fiabilidad de las escalas seleccionadas para la medición de las variables latentes y reunir el conocimiento necesario para el agrupamiento de ítems en parcelas, siguiendo la recomendación de Kline (2011) se aplicó un EFA para cada bloque de

variables observadas de acuerdo al constructo que reflejan. El propósito de este análisis es asegurar que los ítems que integran cada parcela midan un sólo constructo (unidimensionalidad). La decisión de llevar adelante un EFA para la identificación de los factores, en lugar del clásico análisis de componentes principales (PCA, por su sigla en inglés), estuvo guiada por las recomendaciones de Lloret-Segura, Ferreres-Traver, Hernández-Baeza y Tomás-Marco (2014) y Aldás y Uriel (2017), quienes descartan de plano el uso de PCA, sobretodo en el caso de modelos de medida reflectivos, como sucede con los instrumentos de medida de esta investigación. Esto es porque las variables observadas, por ejemplo los ítems de una escala, son las variables independientes en el PCA, pero son las variables dependientes en el EFA (Lloret-Segura *et al.*, 2014).

Para llevar adelante el EFA primero se realizó un análisis estadístico descriptivo de los indicadores de cada escala, revisando los coeficientes de asimetría y curtosis, la presencia de valores extremos y la normalidad uni y multivariada. Se consideraron adecuados coeficientes de asimetría y curtosis con valores observados entre -2 y 2 y excelentes entre -1 y 1 (Lloret-Segura *et al.*, 2014). En el caso de los valores extremos, para el caso univariado se identificaron como *outliers* aquellas observaciones con valores que se alejan en más de 3 desviaciones estándar de la media (Kline, 2011), pero fueron muy pocas las observaciones con estas características. En el caso de los *outliers* multivariados se consideraron como tales a las observaciones con una distancia de Mahalanobis robusta significativa al 1% (Verardi y Dehon, 2010). Para las pruebas de normalidad univariadas se recurrió al contraste conjunto de simetría y curtosis y para el caso multivariado a la prueba de Mardia.

El filtro de datos por valores extremos no pudo evitar que la normalidad fuera fuertemente rechazada, en general, por todos los contrastes. Esto era de esperar debido a que gran parte de las variables observadas en esta etapa de la investigación son ordinales en escalas Likert de

5 puntos. Por otra parte, los resultados obtenidos del EFA fueron prácticamente idénticos en las pruebas que se realizaron alternativamente con y sin reemplazo de valores extremos. De esta manera, las correcciones efectuadas para considerar los valores extremos no tuvieron los efectos esperados y fueron finalmente consideradas innecesarias.

Dada la naturaleza ordinal de las variables y la fuerte evidencia en contra de la normalidad, siguiendo las recomendaciones de Lloret-Segura *et al.* (2014), el EFA fue realizado sobre matrices policóricas y utilizando mínimos cuadrados ordinarios (OLS, por su sigla en inglés) como método de estimación de factores. Para el uso de matrices policóricas los autores mencionados recomiendan un mínimo de 200 observaciones y mejor aún si la muestra supera las 300 observaciones, como sucede en este caso en donde la muestra está compuesta por 602 observaciones. Una vez obtenida la matriz policórica de cada bloque de variables referidas a un mismo constructo, se procedió a verificar la adecuación de los datos para el EFA mediante el índice de Kaiser-Meyer-Olkin (KMO), considerando satisfactorios, muy buenos y excelentes a valores del índice mayores a 0.70, 0.80 y 0.90 respectivamente (Kaiser, 1974). No se realizaron contrastes de esfericidad de Bartlett porque esta prueba supone normalidad de las variables.

Dentro del conjunto disponible de técnicas OLS para la extracción de factores, se escogió el uso del método de ejes o factores principales (PF, por su sigla en inglés), sin hallar motivos para escoger otro, tales como podrían haber sido tamaños de muestra muy pequeños o la aparición de casos Heywood, es decir, con saturaciones mayores a 1 y varianzas de error negativas (Lloret-Segura *et al.*, 2014). El método clásico de extracción por componentes principales (PC) fue descartado debido a que no descompone en varianza común y específica (Aldás y Uriel, 2017). Para la selección del número adecuado de factores se recurrió a la regla clásica de Kaiser-Guttman (factores con autovalores mayores a 1), excepto cuando la solución encontrada no era compatible con la teoría de partida, casos en los que la decisión fue combinada con la

aplicación de análisis paralelo (PA, por su sigla en inglés) y criterios basados en la teoría y la interpretabilidad de la solución. El PA es un criterio objetivo por el cuál se retienen los factores comunes con valores propios mayores que los que se obtendrían por azar (Lloret-Segura *et al.*, 2014).

En cada caso, una vez obtenida la solución factorial inicial de acuerdo a lo descrito hasta el momento, se procedió a inspeccionar las cargas factoriales y descartar aquellos indicadores o ítems con saturaciones menores a 0.40 o con discrepancias entre las saturaciones de los dos primeros factores menores a 0.30 (Acock, 2013; Lloret-Segura *et al.*, 2014). Así, hasta obtener una solución satisfactoria. En el caso de escalas multidimensionales y al efecto de lograr una mejor identificación de los factores en que saturan los ítems, se rotaron oblicuamente los ejes con método Promax debido a la correlación moderada entre los factores.

El siguiente paso fue evaluar la consistencia interna de las escalas obtenidas para cada constructo mediante el reporte y análisis del coeficiente alfa de Cronbach. Se consideraron adecuados, muy buenos y excelentes a valores del coeficiente alfa alrededor de 0.70, 0.80 y 0.90 respectivamente (Kline, 2011). Valores por encima de 0.95 fueron tomados como indicio de indicadores redundantes (Sarabia Sánchez, 2013). En todos los casos se estudió el efecto sobre la fiabilidad de eliminar indicadores de manera individual, buscando así las conformaciones óptimas de indicadores para cada escala.

En los casos multidimensionales, atendiendo las advertencias de Oviedo y Campo-Arias (2005) sobre el uso del coeficiente alfa de Cronbach, la fiabilidad no fue analizada a nivel global sino para cada subescala. Estos autores señalan que este coeficiente tiene gran utilidad cuando se usa para determinar la consistencia interna de una prueba con un único dominio. En cambio, si se usa en escalas con ítems que exploran dos o más dimensiones, aunque formen parte de un mismo constructo, se corre el riesgo de subestimar la consistencia interna. En estos casos,

recomiendan calcular el valor del alfa de Cronbach para cada grupo de ítems que componen una dimensión o subescala, o calcular un coeficiente alfa estratificado. En esta investigación, al efecto posterior de utilizar las distintas dimensiones para el agrupamiento de ítems, se consideró más apropiado obtener un coeficiente alfa para cada subescala.

El último paso de esta etapa del análisis de datos fue realizar el agrupamiento de ítems en los casos en que fue detectada la necesidad de aplicar esta técnica. Esto se hizo obteniendo puntuaciones estandarizadas en donde los ítems de cada parcela fueron ponderados de acuerdo a sus cargas factoriales y correlaciones con el resto de los ítems, siguiendo la recomendación de Acock (2013). Esta parcelarización de ítems, aplicada sobre las variables ordinales del estudio, se hizo persiguiendo dos objetivos. El primero, como ya fue señalado en la sección anterior, fue reducir el número de indicadores por factor para el posterior análisis SEM. El segundo, siguiendo la recomendación de Kline (2011) para la estimación SEM en donde los indicadores sean un conjunto similar de variables medidas en escala Likert, fue tratar de lograr normalidad y habilitar así el uso del método de máxima verosimilitud (ML, por su sigla en inglés) para la estimación de los parámetros.

4.4.2. Evaluación de la calidad de los datos

Una vez asegurado el correcto agrupamiento de ítems en los casos que se detectaron necesarios, se procedió a evaluar la calidad de la base de datos con el fin de verificar su adecuación para el análisis SEM. Siguiendo las recomendaciones de Kline (2011) y Cupani (2012), esta evaluación se llevó a cabo examinando el tamaño de muestra, la multicolinealidad, la presencia de valores extremos y la normalidad multivariada de las variables observadas.

Este trabajo de preparación con los datos fue distinto del llevado a cabo para el EFA de la fase previa. Si bien en ambos casos se buscó chequear la distribución de los datos y evitar problemas

de convergencia para lograr soluciones apropiadas, en esta etapa del estudio, en lugar de utilizar los indicadores observados inicialmente, se usaron los resultantes luego del agrupamiento en parcelas. La redefinición de la matriz de datos requirió un nuevo análisis, ya que hasta el momento se habían estudiado los indicadores de cada escala en forma independiente y no conjunta, como lo requiere SEM (Aldás y Uriel, 2017).

Para la examinación del tamaño de muestra fueron tenidas en cuenta las recomendaciones usuales en la literatura que exigen un mínimo de 200 observaciones para cualquier SEM siempre y cuando la cantidad de variables permita la estimación (Jackson, 2003; Kline, 2011; Ruiz *et al.*, 2010). También fue considerada la regla de al menos 10 observaciones por variable observada (Ruiz *et al.*, 2010). En principio, satisfacen estos requisitos con amplia holgura las 602 observaciones que conforman la muestra de esta investigación. Sin embargo, el descarte de valores extremos y la presencia de datos faltantes en algunas variables, afectaron el número efectivo de observaciones. Esto influyó sobre la elección del método de estimación en la posterior fase de análisis del SEM.

En cuanto a la multicolinealidad entre las variables observadas, una extrema colinealidad bivariada y multivariada puede ser causada por la presencia de variables redundantes y provocar que la matriz de correlación no sea definida positiva (Kline, 2011). Para evitar este problema se evaluaron todos los coeficientes de correlación, así como también el determinante y los autovalores de la matriz de correlación, sin detectar problema alguno.

Para examinar la presencia de valores extremos se siguieron los mismos criterios aplicados que para el EFA previo. Para el caso univariado implicó considerar como *outliers* aquellas observaciones con valores que se alejan en más de 3 desviaciones estándar de la media (Kline, 2011), resultando descartadas solo 14 observaciones. En el caso multivariado se calcularon las distancias de Mahalanobis robustas y se identificaron como *outliers* aquellas observaciones con

distancias significativas al 1% (Verardi y Dehon, 2010). Como resultado se descartaron 53 observaciones.

Para contrastar la normalidad primero fueron inspeccionados los coeficientes de asimetría y curtosis. Siguiendo las recomendaciones de Kline(2011) para esta etapa del análisis de datos, se consideró normal que estos coeficientes fueran menores, en valor absoluto, a 3 y 10 respectivamente. Luego fue docimada la normalidad univariada mediante el contraste conjunto de asimetría y curtosis y la normalidad multivariada a través de los estadísticos de Mardia. De todas estas pruebas se otorgó especial relevancia a la de Mardia basada en la curtosis multivariante. En esto se sigue a González, Abad y Lévy (2006), quienes citando a Bollen (1989) explican que si la distribución no es normal pero es mesocúrtica, las propiedades de los estimadores ML son las mismas que bajo la hipótesis de normalidad. En cambio, si la curtosis es significativamente distinta de la normal, estos estimadores son consistentes pero no eficientes de manera asintótica, no son adecuadas las matrices de covarianzas para los contrastes de significación individual de los parámetros y no se puede aplicar la prueba χ^2 de ajuste global del modelo debido a que el estadístico del contraste no sigue asintóticamente esta distribución.

4.4.3. Análisis del modelo de ecuaciones estructurales

Para el análisis del SEM fue seguido el procedimiento en dos pasos desarrollado por Anderson y Gerbing (1988). En el primer paso se valida el modelo de medida a través de un CFA. Implica trabajar en forma conjunta con todas las escalas resultantes del EFA previo, fijando los indicadores de cada variable latente y evaluando en forma simultánea la bondad de ajuste de los instrumentos de medida empleados. También significa la reespecificación del SEM reemplazando los efectos directos e indirectos propuestos en base a la teoría por relaciones de covarianza entre las variables latentes. Si el ajuste es rechazado se aplican herramientas de

reespecificación del modelo de medida. Una vez logrado un modelo de medida aceptable, el segundo paso consiste en ajustar el SEM que incorpora las modificaciones realizadas en el paso anterior y compararlo con otros modelos que difieran en la parte estructural, si los hubiera, utilizando para esto el *test* χ^2 de diferencia entre modelos.

En ambos pasos se siguió la secuencia ampliamente recomendada por la literatura: especificación, identificación, estimación de parámetros, evaluación del ajuste, reespecificación del modelo e interpretación de resultados (Aldás y Uriel, 2017; Cupani, 2012; Kline, 2011; Ruiz *et al.*, 2010).

4.4.3.1. Especificación

Para la especificación de los modelos analizados se recurrió, como es habitual en SEM, al uso de diagramas estructurales. Son representaciones gráficas de gran ayuda para la formulación de estos modelos que siguen un conjunto de convenciones particulares (Ruiz *et al.*, 2010). En este trabajo las convenciones aplicadas fueron las siguientes:

- Las variables observadas se representan con sus nombres abreviados (detallados en la sección anterior) encerrados en rectángulos.
- Las variables latentes se representan mediante óvalos que encierran sus nombres completos.
- Los errores, tanto los de medición como los de predicción, se representan con letras griegas encerradas en círculos. Toda variable que recibe efecto de otras variables incluye un término de error. Los de medición reflejan el efecto de variables excluidas sobre las variables observadas del modelo. Los de predicción representan la parte no explicada por el modelo de las variables latentes endógenas. Se utiliza la letra δ para los términos

de error de los indicadores de variables latentes exógenas, la letra ϵ para los errores de los indicadores de variables latentes endógenas y la letra ζ para los de predicción correspondientes a las variables endógenas latentes.

- Las relaciones bidireccionales entre variables (covarianzas o correlaciones) se representan mediante líneas curvas con una flecha en cada extremo.
- Los efectos estructurales reflejan las hipótesis del modelo teórico y se representan con flechas rectas. Cada efecto es una flecha que parte de la variable predictora hacia la variable dependiente.
- Los parámetros estimados del modelo se representan con números sobre las flechas correspondientes.
- Se incluye junto a cada variable su varianza estimada.

Los programas actuales como Stata permiten realizar la especificación completa del modelo con el diagrama estructural a través de una interfaz gráfica. A partir del diagrama, el propio *software* deriva las ecuaciones del modelo, evitando que el usuario tenga que escribirlas de forma explícita. La interfaz gráfica también permite la incorporación directa en el diagrama de las restricciones que usualmente se imponen sobre los parámetros del modelo de cara a su identificación y estimación.⁵

4.4.3.2. Identificación

En cuanto a la identificación, se aseguró el cumplimiento de las condiciones necesarias que de acuerdo a la literatura son lo suficientemente exigentes para garantizar la identificación de un

⁵De todas maneras, en el Apéndice C se ofrecen en detalle los sistemas de ecuaciones que forman la especificación del modelo de partida, tanto de la versión básica como de la ampliada.

SEM. Siguiendo a Kline (2011), estas condiciones son:

- El número de datos (varianzas y covarianzas muestrales, no el tamaño de muestra) debe ser suficiente para estimar el número de parámetros del modelo. Esta es la clásica regla de conteo por la cuál los grados de libertad deben ser mayores o iguales a cero.
- Debe establecerse la escala de los factores latentes. Las opciones usuales para lograr esto son fijando a 1 la carga factorial asociada a una de las variables observadas de cada latente o fijando igual a 1 la varianza de las variables latentes exógenas. En este estudio fue preferida la primera opción que es la aplicada por defecto con Stata.
- Para asegurar la identificación del modelo de medida y considerando que inicialmente se cuenta con un CFA convencional (cada indicador carga sólo sobre un factor y los errores de medición no están correlacionados) con más de dos factores, debe haber dos o más indicadores por factor. El cumplimiento de esta regla condicionó en gran parte la fase de reespecificación del CFA e incluso la del EFA previo para la conformación de agrupamientos de ítems que sirvieran como indicadores para el posterior CFA. En los casos en que la reespecificación sugirió la incorporación de correlaciones entre los términos de error de los indicadores, se siguieron las reglas de Kenny, Kashy y Bolger (1998) para CFA no convencionales.⁶

⁶Kline (2011) resume estas reglas de la siguiente manera:

- Para cada factor debe cumplirse alguna de las siguientes situaciones:
 1. Tener al menos tres indicadores cuyos errores no estén correlacionados entre sí.
 2. Tener al menos dos indicadores cuyos errores no estén correlacionados entre sí y además que:
 - a. Los errores de ambos indicadores no estén correlacionados con el error de un tercer indicador correspondiente a un factor diferente.
 - b. Una restricción de igualdad sea impuesta sobre las cargas factoriales de ambos indicadores.
- Para cada par de factores debe haber al menos dos indicadores, uno de cada factor, cuyos términos de error no estén correlacionados.
- Para cada indicador debe haber al menos otro indicador (no necesariamente del mismo factor) con el cual entre sus errores no haya correlación.

4.4.3.3. Estimación de parámetros

Para la estimación de parámetros en primera instancia se probó con aplicar ML, aprovechando la aceptación de la normalidad multivariada que se logró gracias a la eliminación de valores extremos y al trabajo con parcelas de ítems en el caso de las variables ordinales. Este método es la mejor opción cuando se asume normalidad y es bastante robusto incluso en algunos casos de violación de este supuesto (Acock, 2013). Sin embargo, la desventaja es que omite las observaciones que presentan valores faltantes en cualquiera de las variables utilizadas por el modelo. Como resultado de este procedimiento el tamaño de muestra fue diezmado y quedaron solo 173 observaciones válidas. Considerando que el modelo teórico de partida cuenta con 16 variables observadas, este tamaño de muestra cumple con la regla de al menos 10 sujetos por variable observada (Ruiz *et al.*, 2010), pero está por debajo del mínimo estándar de 200 individuos recomendado para cualquier SEM (Jackson, 2003) y considerado como garantía para valorar correctamente la bondad de ajuste (Ruiz *et al.*, 2010).

Para evitar entonces posibles cuestionamientos relacionados con el tamaño de muestra, en segunda instancia se procedió a estimar los parámetros del modelo por ML con datos perdidos (MLMV, por su sigla en inglés). Este método, disponible en Stata, no elimina casos ni imputa las observaciones faltantes. En su lugar, divide los casos en un archivo de datos sin procesar en subconjuntos, cada uno con el mismo patrón de observaciones faltantes. La información estadística relevante, incluidas medias y varianzas, se extrae de cada subconjunto, por lo que todos los casos se conservan en el análisis. Esto significa que las estimaciones de los parámetros y sus errores estándar se calculan directamente a partir de los datos disponibles sin eliminación o imputación de los valores perdidos (Kline, 2011). Su aplicación requiere la normalidad conjunta de todas las variables y suponer que los valores faltantes están dispersos al azar a lo largo de

la muestra (Acock, 2013). De esta manera, luego de eliminar los valores extremos, se pudo trabajar con un total de 535 observaciones. A pesar de esta importante ganancia en el tamaño de muestra, los resultados finales fueron similares a los obtenidos por el método que descarta los valores faltantes aplicado en primera instancia. Esta insensibilidad de los resultados a distintos métodos de estimación representa una señal de fortaleza del modelo alcanzado.

En el caso particular del modelo teórico ampliado, la incorporación en el componente estructural de variables regresoras observables categóricas tales como sexo, carrera, situación laboral y educación de los padres, más una continua con marcada asimetría como resultó la edad, obligó a emplear un método de estimación que contemplara la falta de normalidad. Para esto, ante la imposibilidad de aplicar el método de libre distribución asintótica por falta de convergencia relacionada con un número de observaciones insuficientes, se recurrió al uso de MLMV pero con estimación robusta de los errores estándar mediante *bootstrap* con 50 repeticiones. Este método remuestra las observaciones con reemplazo y ajusta el modelo tantas veces como sea replicado. Luego utiliza la distribución de las estimaciones de los parámetros obtenida de las repeticiones para estimar los errores estándar. Esto resulta especialmente útil cuando se viola el supuesto de normalidad (Acock, 2013).

Agregar variables directamente observables en la parte estructural del modelo significó pasar a un modelo de regresión estructural parcial latente, dejando atrás el completo latente dado por el modelo básico. Se pueden pensar estas variables observables como si fueran latentes que poseen un solo indicador observable cada una de ellas, pero con una escala de medida completamente fiable, reflejado esto con una carga factorial igual a 1 y un error de medida igual a 0 (Alvaro Page *et al.*, 1990). De esta manera, no se compromete la identificación del modelo.

4.4.3.4. Evaluación del ajuste

En ambos pasos del procedimiento empleado la evaluación del ajuste de los modelos se llevó a cabo a través de una serie de estadísticos habituales en la literatura sobre SEM y disponibles en Stata. Para determinar el grado de bondad de ajuste se siguieron los criterios recomendados por Schermelleh-Engel y Moosbrugger (2003) que son detallados en el Cuadro 4.9. La única excepción es el coeficiente de determinación (CD), que es una medida similar al R^2 del modelo completo (StataCorp, 2017). Para evaluar los resultados de esta medida, no considerada por Schermelleh-Engel y Moosbrugger (2003), fueron seguidas las recomendaciones de Moore, Notz y Flinger (2013). Lamentablemente, en los casos en que fue aplicado el método MLMV de estimación no se pudo contar con el índice SRMR, provisto usualmente por Stata, ni observar la matriz residual de covarianzas para analizar qué tan cerca se lograba reproducir la matriz de varianzas y covarianzas observadas.

Cuadro 4.9: Estadísticos de bondad de ajuste y criterios de referencia

Estadístico y abreviatura	Ajuste aceptable	Buen ajuste
Contraste Chi-cuadrado (χ^2)	$0,01 \leq p \leq 0,05$	$0,05 < p \leq 1,00$
Razón Chi-cuadrado/grados de libertad (χ^2/gl)	$2 < \chi^2/gl \leq 3$	$0 \leq \chi^2/gl \leq 2$
Raíz del residuo cuadrático medio de aproximación (<i>RMSEA</i>)	$0,05 < RMSEA \leq 0,08$	$0,00 \leq RMSEA \leq 0,05$
Raíz del residuo cuadrático medio estandarizada (<i>SRMR</i>)	$0,05 < SRMR \leq 0,10$	$0,00 \leq SRMR \leq 0,05$
Índice de ajuste comparativo (<i>CFI</i>)	$0,95 \leq CFI < 0,97$	$0,97 \leq CFI \leq 1,00$
Índice de Tucker-Lewis (<i>TLI</i>)	$0,95 \leq TLI < 0,97$	$0,97 \leq TLI \leq 1,00$
Coeficiente de determinación (<i>CD</i>)	$0,50 \leq CD < 0,70$	$0,70 \leq CD \leq 1,00$

Fuente: Elaboración propia en base a Schermelleh-Engel y Moosbrugger (2003) y Moore *et al.* (2013).

En el caso particular del modelo de medida, una vez alcanzado para éste un ajuste satis-

factorio, se realizó un análisis de fiabilidad y validez que implicó realizar algunos ajustes de reespecificación adicionales a los que se comentarán en el próximo apartado.

La fiabilidad es una propiedad por la cuál en aplicaciones repetidas del instrumento se obtienen resultados consistentes. Dado que rara vez se dispone de administraciones repetidas del instrumento de medida en una misma investigación, lo usual es evaluar la consistencia interna, es decir, el grado en que los indicadores que conforman una escala están correlacionados entre sí. Si comparten una causa común, la variable latente que manifiestan con sus mediciones, esta correlación debería ser alta. En otras palabras, si la fiabilidad de una escala es alta, los distintos indicadores que la componen están midiendo el mismo constructo latente (Aldás y Uriel, 2017).

A diferencia del análisis de fiabilidad simple llevado a cabo luego del EFA para cada escala en forma independiente a través del coeficiente alfa de Cronbach, en esta fase del análisis de datos se evaluó la fiabilidad compuesta de las escalas, esto es, del conjunto del instrumento de medida a partir de la estimación simultánea de parámetros brindada por el CFA. Como indicador de fiabilidad compuesta se utilizó el índice CR (*composite reliability*) de Fornell y Larcker (1981), que para cada variable latente mide la proporción de la variación total en la escala formada por los indicadores utilizados que es atribuida a la verdadera medición del constructo. Fornell y Larcker (1981) consideran aceptables valores de CR mayores a 0.70. Otros autores, como Bagozzi, Yi y Nassen (1998), son menos exigentes y se conforman con un mínimo de 0.60. Los más exigentes requieren valores superiores a 0.80 (Nunnally y Bernstein, 1994).

En cuanto a la validez del modelo de medida, es el grado en que un instrumento mide los constructos bajo estudio (Sarabia Sánchez, 2013). Se trata de un concepto poliédrico que obliga a un análisis por separado para cada una de sus dimensiones. Según Aldás y Uriel (2017), estas dimensiones son:

- **Validez de contenido:** Grado en que los indicadores de un instrumento de medida son relevantes y representan a la variable latente que buscan medir. Implica que todas las facetas o dimensiones del constructo hayan sido consideradas por la escala. Por lo tanto, es una medida del dominio teórico del concepto. Esta validación es un proceso cualitativo que se trata de lograr en el proceso de creación inicial de una escala y no luego de su aplicación. Utilizar escalas cuyo contenido ha sido validado por estudios previos en contextos similares, como en general se hace en esta investigación, es lo más recomendado por la literatura. No obstante, debe cuidarse que durante la reespecificación del modelo no sea eliminado un número excesivo de indicadores que ponga en peligro este tipo de validez.
- **Validez convergente:** Ocurre cuando distintos indicadores de un mismo constructo latente están correlacionados de manera intensa entre sí, compartiendo una proporción elevada de la varianza debido a la causa común. En esta investigación se utilizaron dos aproximaciones para evaluar esta validez. La primera es que las cargas factoriales de cada indicador fueran altas y significativas. El valor mínimo exigido en forma puntual para cada carga factorial estandarizada suele ser 0.70 (Aldás y Uriel, 2017; Kline, 2011). Sin embargo, cuando se trabaja con escalas tomadas en préstamo de otros estudios, eliminar indicadores por cargas factoriales menores a 0.70 puede comprometer seriamente la validez de contenido (Aldás y Uriel, 2017). Es por ello que algunos autores, por ejemplo Acock (2013), recomiendan ser menos exigentes y solo eliminar indicadores con cargas estandarizadas menores a 0.40. En esta investigación, mientras no fuera comprometida la validez de contenido o la regla de dos indicadores por factor, se siguió la recomendación de Aldás y Uriel (2017) por la cual si la carga es inferior a 0.40 se elimina su indicador y si la carga se encuentra entre 0.40 y 0.70 se analiza el impacto de eliminar el indicador sobre

la fiabilidad compuesta y la validez discriminante. Si los índices de fiabilidad compuesta y validez discriminante mejoran, se elimina el indicador. Caso contrario, se mantiene.

La segunda aproximación utilizada en este trabajo para analizar la validez convergente fue el criterio de la varianza promedio extraída (AVE, por su sigla en inglés). Es un indicador más exigente que representa la varianza media de los indicadores que es explicada por el factor que se intenta medir. El valor mínimo exigido para la AVE de cada factor suele ser 0.50 (Aldás y Uriel, 2017; Fornell y Larcker, 1981).

- **Validez discriminante:** Es la ausencia de una correlación excesivamente elevada entre los factores latentes. Se busca que las escalas empleadas tengan capacidad para separar el contenido distinto de los factores del modelo. Los indicios más sencillos de este tipo de validez son que el CFA no convalide la correlación de los indicadores de un factor con los de otros factores y que las correlaciones entre los factores no superen 0.90 (Kline, 2011). Otra forma más inferencial es la propuesta por Anderson y Gerbing (1988), quienes recomiendan examinar los intervalos de confianza de los coeficientes de correlación entre factores y aceptar la validez discriminante si no incluyen al valor 1. Un criterio más exigente es el de Fornell y Larcker (1981), por el cual se requiere que la AVE de cada factor sea superior al cuadrado de la correlación con cada uno de los otros factores.
- **Validez nomológica:** Existe validez nomológica cuando los valores de un constructo están relacionados con los valores de otros constructos del modelo aportando evidencia empírica de relaciones estructurales teóricas. Esta validez no se verifica sobre el modelo de medida, sino sobre el componente estructural en el siguiente paso del procedimiento (Aldás y Uriel, 2017). No obstante, un indicio del cumplimiento de esta validez en el CFA es la observación de correlaciones moderadas y significativas entre algunos factores. Ya iniciado el segundo paso del procedimiento empleado, el correspondiente al análisis de la

parte estructural, la validez nomológica se puede poner a prueba mediante el contraste χ^2 de diferencia entre modelos en donde se compara la bondad de ajuste del modelo de medida con la del SEM, esperando no encontrar una diferencia significativa (Vila López, Kuser y Aldás Manzano, 2000).

Los criterios aplicados para determinar la fiabilidad y validez del modelo de medida se resumen en el Cuadro 4.10.

Cuadro 4.10: Criterios para la validación del modelo de medida

Dimensiones	Indicadores	Criterios (*)
Fiabilidad	Índice de fiabilidad compuesta	$CR_j \geq 0,70 \quad \forall j$
Validez convergente	<i>Test t</i> sobre las cargas factoriales	$p \text{ value }_{ij} < 0,01 \quad \forall ij$
	Tamaño de las cargas factoriales estandarizadas	$\lambda_{ij} \geq 0,70 \quad \forall ij$ Si $0,40 \leq \lambda_{ij} < 0,70$ se revisa impacto sobre CR y AVE
	Índice de varianza promedio extraída	$AVE_j \geq 0,50 \quad \forall j$
Validez discriminante	Correlaciones entre los factores	$\rho_{ij} < 0,90 \quad \forall ij$
	<i>Test</i> del intervalo de confianza	$1 \notin [LIC; LSC]_{\rho_{ij}} \quad \forall ij$
	<i>Test</i> de varianza promedio extraída	$AVE_j > \rho_{ij}^2 \quad \forall ij$

(*) *i* denota indicador y *j* denota factor.

Fuente: Elaboración propia.

Una vez aceptado el modelo de medida se contrastó su invarianza al efecto de evaluar la estabilidad de la estructura factorial y parámetros estimados. Para esto se estimaron modelos CFA para cada grupo resultante de dividir a la muestra según las categorías de las variables de agrupación disponibles y se fueron contrastando restricciones sobre los parámetros de acuerdo a los diferentes niveles de invarianza. De esta manera, en primer lugar, se puso a prueba la igualdad de forma, es decir la equivalencia de la estructura factorial entre los grupos. Para esto se analizaron la significación de las cargas factoriales y las medidas de bondad de ajuste. Como es habitual en estos casos se trabajó con los coeficientes no estandarizados y se restringieron las medias de las variables latentes para concentrar el análisis en el contraste de la igualdad de forma.

Luego se procedió al análisis del segundo nivel de invarianza. Para esto, al modelo de igualdad de forma se le agregó la restricción de igualdad de cargas factoriales entre los grupos y, una vez estimado el nuevo modelo para cada grupo, se procedió a evaluar la hipótesis de la nueva restricción mediante el contraste χ^2 de diferencia entre modelos y observación de las medidas de bondad de ajuste. Aceptada que las diferencias no eran significativas y que los ajustes resultantes eran buenos se pudo asumir que las variables latentes tienen el mismo significado para todas las submuestras de alumnos analizadas.

Como último paso del análisis de invarianza se procedió a evaluar modelos que agregan la restricción de igualdad de varianzas y covarianzas. Esto se hizo en dos etapas. Primero se impuso la igualdad de varianzas de los errores. En caso de ser ésta aceptada, solo entonces se puso a prueba el supuesto de igualdad de las varianzas de las variables latentes y de las covarianzas entre las latentes. De igual forma que en los pasos anteriores, se recurrió al contraste χ^2 de diferencia entre modelos y a la observación de las medidas de bondad de ajuste para evaluar los resultados.

Finalizado el proceso de evaluación del modelo de medida se procedió a la inspección de la parte estructural del SEM. En primer lugar, se probó la validez nomológica comparando el CFA validado en el paso anterior con el SEM completo de variables latentes dado por el modelo teórico básico. Esto se hizo mediante el contraste χ^2 de diferencia de modelos y observación de los estadísticos de bondad de ajuste. Aceptada que la diferencia entre ambos modelos no era significativa se examinaron los niveles de significación de cada uno de los caminos estructurales en la búsqueda de evidencia que respalde las hipótesis de la investigación.

Logrado un ajuste satisfactorio para el modelo teórico básico, a continuación se incorporaron las variables y relaciones estructurales adicionales propuestas por el modelo teórico ampliado y se evaluaron estadísticamente sus hipótesis, como así también la validez global mediante los estadísticos de bondad de ajuste.

4.4.3.5. Reespecificación del modelo e interpretación

Luego de cada evaluación de ajuste, si el resultado era insatisfactorio, se procedió a la inspección de los índices de modificación. Estos índices son estimaciones de cuánto puede mejorar el ajuste, en términos del contraste χ^2 de aceptación global, si se estima un parámetro particular adicional. Siguiendo a Acock (2013), se procedió a reespecificar el modelo agregando un parámetro por vez y sólo cuando la modificación era sustancial y la incorporación de la nueva relación al modelo podía justificarse desde la teoría. Sólo en el caso del modelo estructural ampliado no pudo llevarse a cabo este procedimiento debido a que los índices de modificación no pueden obtenerse a partir de estimaciones *bootstrap*.

Alcanzado un ajuste satisfactorio para el SEM correspondiente al modelo teórico básico, con método secuencial *backward* fueron descartandose luego relaciones de causa-efecto irrelevantes empíricamente al 1% y en algunos casos demasiado contradictorias con la teoría, cuidando

siempre que la pérdida de poder explicativo no fuera significativa con el contraste de comparación de modelos y evaluando los estadísticos de bondad de ajuste. El proceso de reespecificación finalizó cuando solo quedaron incluidas en el modelo relaciones estructurales estadísticamente significativas y compatibles con el conocimiento teórico.

En el caso del SEM estimado para el modelo teórico ampliado fue seguido un procedimiento de reespecificación similar al descrito anteriormente, pero sin aplicación del contraste χ^2 de comparación de modelos debido a la violación del supuesto de normalidad requerido por esta prueba.

Con las versiones finales de los modelos básico y ampliado se procedió a interpretar las estimaciones, analizar las relaciones estructurales y concluir sobre las hipótesis de la investigación. Para esto se identificaron previamente los efectos directos, indirectos y totales de la parte estructural del modelo utilizando la solución no estandarizada y verificando la significancia estadística.

Capítulo 5

Resultados

En este capítulo se presentan los principales resultados obtenidos en el estudio empírico y el contraste de las hipótesis planteadas. En la primera sección se exponen los resultados del análisis descriptivo y exploratorio llevado a cabo para caracterizar los datos de la muestra, verificar la adecuación de los datos y reunir información para el agrupamiento de ítems. En la segunda sección se presentan los resultados de la evaluación de la calidad de la base de datos. Finalmente, en la tercera sección se exponen los resultados del análisis de regresión estructural aplicado sobre el modelo teórico básico y en la cuarta sección sobre la versión ampliada.

5.1. Análisis descriptivo y exploratorio

5.1.1. Características de la muestra

Para caracterizar a los estudiantes que conforman la muestra se consideraron las variables edad, sexo, carrera, condición de cursado, orientación del secundario, trabajo, lugar de procedencia, educación de la madre y educación del padre. Los resultados se exponen en el Cuadro 5.1.

Cuadro 5.1: Características de los estudiantes en la muestra

VARIABLES	Niveles	Alumnos	Porcentajes
Edad	18 a 19 años	153	25.42 %
	20 a 21 años	165	27.41 %
	22 a 23 años	72	11.96 %
	24 a 25 años	57	9.47 %
	26 o más años	155	25.75 %
Sexo	Mujer	378	62.79 %
	Varón	224	37.21 %
Carrera	Contador Público	456	75.75 %
	Lic. en Administración	118	19.60 %
	Lic. en Economía	28	4.65 %
Condición de cursado	Cursante	190	31.56 %
	Recursante	412	68.44 %
Orientación del secundario	Economía y Administración	373	61.96 %
	Otras orientaciones	229	38.04 %
Trabajo	No trabaja	252	41.86 %
	Tiempo parcial	215	35.71 %
	Tiempo completo	135	22.43 %
Lugar de procedencia	Córdoba Capital	295	49.00 %
	Interior de Córdoba	194	32.23 %
	Otras provincias	105	17.44 %
	Otros países	8	1.33 %
Educación de la madre	Universitario completo	168	27.91 %
	Universitario incompleto	79	13.12 %
	Secundario completo	172	28.57 %
	Secundario incompleto	90	14.95 %
	Primario completo	64	10.63 %
	Primario incompleto	19	3.16 %
	Sin escolaridad	1	0.17 %
No sabe/No contesta	9	1.50 %	
Educación del padre	Universitario completo	141	23.42 %
	Universitario incompleto	77	12.79 %
	Secundario completo	144	23.92 %
	Secundario incompleto	123	20.43 %
	Primario completo	59	9.80 %
	Primario incompleto	32	5.32 %
	Sin escolaridad	4	0.66 %
No sabe/No contesta	22	3.65 %	

Fuente: Elaboración propia.

De este análisis surge que sólo un 25.42% de los alumnos tienen entre 18 y 19 años, que es la edad esperada para los estudiantes del CBD cuyas asignaturas pertenecen a los tres primeros semestres de las carreras. Se puede pensar entonces que el 74.58% restante está retrasado en la carrera, inició antes otras carreras y luego prefirió Ciencias Económicas, tuvo un período de inactividad académica entre el secundario y la universidad o abandonó los estudios universitarios y los retomó a mayor edad. Obsérvese que un 48.84% tiene entre 20 y 25 años, edades en las que es habitual ser alumno universitario, pero un importante 25.75% posee una edad mayor a 25 años, entre los cuáles posiblemente haya estudiantes crónicos. Esto podría estar indicando que los alumnos que optan por cursar asignaturas a distancia en la FCE-UNC, en general, son estudiantes con problemas para llevar sus carreras en los plazos programados por los planes de estudio. Esto es consistente con otra de las características analizadas, la condición de cursado, cuya distribución de frecuencias revela que el 68.44% de la muestra son alumnos recursantes.

En cuanto al sexo, se observa que la mayoría son mujeres (62.79%). En base a la experiencia del autor, esta es una tendencia en toda la población de estudiantes universitarios, especialmente en los que cursan carreras de Ciencias Económicas, que en los últimos años es cada vez más evidente. También se destaca, con mayor peso aún y como es habitual en Ciencias Económicas, que la amplia mayoría de los alumnos elige la carrera de Contador Público (75.75%). Respecto a la orientación de la escuela secundaria, como era esperado, una importante proporción proviene de la orientación en Economía y Administración o similares (61.96%).

Otra característica sobresaliente del grupo de estudiantes que conforman la muestra es que el 58.14% de los alumnos tienen obligaciones laborales a tiempo parcial o completo. Esto es usual en propuestas formativas con opción pedagógica a distancia, cuya flexibilidad para el cursado permite desarrollar en forma simultánea actividades académicas y laborales con mayor facilidad

que la modalidad presencial.

Respecto al lugar de procedencia, el 49 % de los alumnos son de la ciudad capital de Córdoba. Sumado este porcentaje al 32.23 % que viene del interior de la provincia, los alumnos cordobeses alcanzan un 81.23 % del total de la muestra. Esto contrasta con la población estudiantil de la UNC en otras épocas, caracterizada por una participación mayor de alumnos de otras provincias. La causa posiblemente esté relacionada con el fenómeno de creación de un importante número de universidades nacionales ubicadas en otras provincias que tuvo lugar durante las últimas décadas.

Por último, analizando la educación de los padres no parece haber grandes diferencias entre madre y padre. El nivel más frecuente, en ambos casos, es secundario completo. Sigue muy de cerca la proporción de padres con nivel universitario completo. Estas dos primeras categorías representan el 56.48 % en el caso de la madre y un 47.34 % en el del padre. Luego, en orden descendiente aparecen los niveles secundario incompleto, universitario incompleto, primario completo, primario incompleto y, con valores prácticamente insignificantes, los padres sin escolaridad. Véase el detalle en el Cuadro 5.1.

5.1.2. Análisis factorial exploratorio

A continuación se presentan los resultados del análisis factorial exploratorio (EFA) llevado a cabo para cada bloque de indicadores propuesto para conformar una escala de medición. En cada caso se exponen, en primer lugar, los resultados del análisis descriptivo y de los contrastes de normalidad requeridos para una adecuada selección de matrices de correlación y métodos de estimación. Luego se comparten los resultados de cada EFA y del análisis de consistencia interna de cada escala.

5.1.2.1. Bloque de conocimientos previos

Para el constructo latente correspondiente a los conocimientos previos se propuso en este trabajo recurrir a un conjunto de indicadores de rendimiento académico previo, práctica usual en los antecedentes de la literatura. En base a la información disponible, estos indicadores son la calificación promedio del secundario y las notas obtenidas por los alumnos en las dos evaluaciones parciales de cada una de las tres materias del Ciclo de Nivelación, formando así un total de 7 indicadores, todos en escala numérica de 1 a 10.

Cuadro 5.2: Estadística descriptiva de conocimientos previos

Indicador	n	media	desv.est.	min	max	asimetría	curtosis
promsec	602	7.652824	1.012764	1	10	-1.63159	12.46632
notaintmat1	424	6.07783	2.433237	1	10	-0.280934	2.108063
notaintmat2	396	5.818182	2.26638	1	10	-0.143918	2.241285
notaintcont1	382	6.505236	1.982528	1	10	-0.437791	2.490449
notaintcont2	370	6.081081	2.055838	1	10	-0.227226	2.365265
notaintest1	359	5.83844	1.959527	1	10	-0.130203	2.399559
notaintest2	355	5.850704	1.95362	1	10	-0.111042	2.321115

Fuente: Elaboración propia.

Como puede observarse en el Cuadro 5.2, el análisis descriptivo inicial de los indicadores propuestos para esta escala revela en general que las variables presentan una leve asimetría izquierda con coeficientes menores a 2 en valor absoluto, pero una curtosis un tanto elevada, especialmente en el caso del promedio del secundario, que indica ausencia de normalidad.

Descartando observaciones con valores atípicos se logra reducir la curtosis, especialmente la del promedio del secundario, y esto se refleja en los resultados de los contrastes de normalidad, tal como puede verse en el Cuadro 5.3. La normalidad univariada es aceptada para el promedio

del secundario, en donde la eliminación de los extremos operó de manera favorable. Para el resto de los indicadores en algunos casos la evidencia no es demasiado concluyente (con niveles de significación entre 0.0106 y 0.0449) y en otros la normalidad fue rechazada fuertemente. En cuanto a la normalidad multivariada, el contraste de Mardia no rechaza la hipótesis nula de normalidad, especialmente en el caso del *test* basado en la curtosis, pero con bajos niveles de significación (0.0204 y 0.0510 para asimetría y curtosis respectivamente).

Cuadro 5.3: Contrastes de normalidad para conocimientos previos

Indicador	Pr(Asimetría)	Pr(Curtosis)	Prueba conjunta		
			chi2(2)	Prob > chi2	
promsec	0.7880	0.8637	0.10	0.9504	
notaintmat1	0.0276	0.0000	20.29	0.0000	
notaintmat2	0.4598	0.0001	13.10	0.0014	
notaintcont1	0.0065	0.0413	10.34	0.0057	
notaintcont2	0.0716	0.0095	9.08	0.0106	
notaintest1	0.3186	0.0011	10.38	0.0056	
notaintest2	0.4988	0.0151	6.21	0.0449	
Mardia Asimetría	2.494604	chi2(84)	112.572	Prob > chi2	0.0204
Mardia Curtosis	60.31831	chi2(1)	3.810	Prob > chi2	0.0510

Fuente: Elaboración propia.

Es evidente que a la asimetría negativa y a la característica leptocúrtica de estas variables se suma en contra de la normalidad el hecho de que los datos provienen de la información brindada por los alumnos en la encuesta, en donde solo se podía responder con valores discretos en una escala de 1 a 10. Por lo tanto, se consideró sin sentido tratar de forzar la normalidad teniendo además la posibilidad, dada por un buen tamaño de muestra, de conducir el análisis factorial exploratorio (EFA) con la matriz policórica de correlaciones y mínimos cuadrados ordinarios (OLS) como método de estimación de factores. Para el uso de una matriz policórica

se recomienda un mínimo de 200 observaciones y mejor aún si supera las 300 observaciones (Lloret-Segura *et al.*, 2014), como sucede en este caso incluso descartando datos faltantes.

Los resultados del EFA inicial arrojaron que el indicador correspondiente al promedio del secundario no alcanzaba una carga factorial de 0.40 y tenía una varianza no explicada elevada. Esto indicó que no contribuye a la validez convergente con las notas del Ciclo de Nivelación en la medición del rendimiento académico previo. Significa que los resultados académicos del Ciclo de Nivelación miden un constructo que no tiene relación con los resultados del secundario y podría ser evidencia de diferencias entre los niveles de educación secundaria y superior, en cuanto a criterios de evaluación y exigencias para el estudio.

Repetido todo el procedimiento anterior pero descartando al promedio del secundario, todas las cargas factoriales resultaron superiores a 0.40 y el índice KMO arrojó un valor global igual a 0.6954, muy próximo al mínimo considerado adecuado (0.70). Si bien algunas varianzas únicas parecen moderadamente elevadas, el método de factores principales no supone, a diferencia del método de componentes principales, que estas varianzas sean iguales a 0. Por lo tanto, no se considera un problema serio. Los resultados completos de este análisis se presentan a continuación en el Cuadro 5.4.

En cuanto a la consistencia interna de la escala, los resultados del estudio de fiabilidad muestran un coeficiente alfa de Cronbach igual a 0.7968, valor considerado aceptable por ser mayor a 0.70 y muy próximo a 0.80 (Acock, 2013; Kline, 2011; Sarabia Sánchez, 2013). Los resultados también indican que no habría eliminación de ítem alguno que pudiera elevar aún más la fiabilidad de la escala. Véase el siguiente Cuadro 5.5.

Quedó así validada la escala propuesta para los conocimientos previos. Se trabajará entonces con 6 indicadores y no se estima necesario agrupamiento alguno para representar el constructo.

Cuadro 5.4: Análisis factorial exploratorio de los conocimientos previos

Análisis factorial/correlación			Número de observaciones = 355	
Método: factores principales			Factores retenidos = 1	
Rotación: sin rotación			Número de parámetros = 6	
Factor	Autovalor	Diferencia	Proporción	Prop. Acum.
Factor1	2.59553	2.04210	0.8682	0.8682
Factor2	0.55343	0.19702	0.1851	1.0533
Factor3	0.35641	0.44246	0.1192	1.1726
Factor4	-0.08605	0.10587	-0.0288	1.1438
Factor5	-0.19192	0.04596	-0.0642	1.0796
Factor6	-0.23788	.	-0.0796	1.0000
Cargas factoriales y varianzas únicas			KMO = 0.6954	
Variable	Factor1	Unicidad		
notaintmat1	0.6328	0.5996		
notaintmat2	0.7239	0.4760		
notaintcont1	0.6791	0.5389		
notaintcont2	0.6792	0.5387		
notaintest1	0.5970	0.6436		
notaintest2	0.6263	0.6078		

Fuente: Elaboración propia.

5.1.2.2. Bloque de competencias digitales

Como instrumento de medida se propuso utilizar la escala del cuestionario para el estudio de la Actitud, el Conocimiento y el Uso de Tecnologías de la Información y la Comunicación (ACUTIC) en Educación Superior de Mirete Ruiz *et al.* (2015), en la versión adaptada por Moneta Pizarro *et al.* (2017b). Esta escala compuesta por dos dimensiones, una referida a conocimientos y usos de TIC de los estudiantes (9 ítems) y otra sobre las actitudes de los alumnos hacia las TIC en educación (7 ítems). Todos los ítems en escalas Likert de 5 puntos.

Cuadro 5.5: Fiabilidad de la escala de conocimientos previos

Item	Obs	Signo	correlación item-test	correlación item-resto	covarianza inter-item promedio	alfa
notaintmat1	424	+	0.7372	0.4903	1.715012	0.7749
notaintmat2	396	+	0.7766	0.5894	1.605548	0.7420
notaintcont1	382	+	0.7012	0.5142	1.84204	0.7668
notaintcont2	370	+	0.7136	0.5389	1.831166	0.7690
notaintest1	359	+	0.6653	0.5080	1.89728	0.7750
notaintest2	355	+	0.7052	0.5586	1.833306	0.7647
Escala del test = media (ítems no estandarizados)					1.788144	0.7968

Fuente: Elaboración propia.

El análisis descriptivo inicial de los ítems revela, de manera similar a lo sucedido con los conocimientos previos, que todos los coeficientes de simetría son negativos y menores a 2 en valor absoluto, pero que los coeficientes de curtosis son positivos y superan este valor. Véase el Cuadro 5.6. Descartando valores extremos multivariados no se logra corregir este problema y los contrastes rechazan fuertemente la normalidad en todos los casos, como puede observarse en el Cuadro 5.7. Esto era esperado debido a la naturaleza ordinal de las variables.

Trabajando con la matriz policórica de correlaciones se obtuvo un EFA inicial que retuvo dos factores, según lo esperado por el diseño de la escala y los estudios previos. Los resultados de la rotación oblicua, expuestos en el Cuadro 5.8, muestran que todos los ítems tienen cargas factoriales superiores a 0.40 y, además, que cada uno satura exclusivamente en la dimensión esperada. La matriz de correlaciones entre factores muestra correlaciones moderadas, indicando que el número de dimensiones es apropiado. El índice KMO arrojó un valor igual a 0.9075, confirmando la excelente adecuación de los datos para el análisis factorial.

Cuadro 5.6: Estadística descriptiva de competencias digitales

Indicador	n	media	desv.est.	min	max	asimetría	curtosis
compc1	602	3.767442	1.058554	1	5	-0.671904	3.016494
compc2	602	4.207641	0.9764659	1	5	-1.390379	4.779773
compc3	602	4.152824	0.9354723	1	5	-1.125477	4.074488
compc4	602	4.438538	0.9285864	1	5	-1.922885	6.62521
compc5	602	3.996678	1.155176	1	5	-1.121353	3.478152
compc6	602	3.018272	1.293011	1	5	-0.024715	1.987544
compc7	602	3.347176	1.208979	1	5	-0.321459	2.247331
compc8	602	3.641196	1.009521	1	5	-0.480550	2.883277
compc9	602	3.739203	1.046391	1	5	-0.641654	3.007159
compa1	602	3.995017	0.8908717	1	5	-0.668588	3.279088
compa2	602	3.950166	0.9395232	1	5	-0.659857	3.162747
compa3	602	3.961794	0.9722619	1	5	-0.695500	3.068851
compa4	602	3.83887	0.9490958	1	5	-0.480709	2.88633
compa5	602	3.995017	0.927474	1	5	-0.691456	3.203596
compa6	602	3.951827	0.9226337	1	5	-0.553393	2.897054
compa7	602	4.171096	0.8931027	1	5	-0.874460	3.385352

Fuente: Elaboración propia.

La consistencia interna de ambas subescalas alcanza coeficientes alfa de Cronbach por encima de 0.90. Véase el Cuadro 5.9. Quedó entonces revalidada la escala para la medición de las competencias digitales con la presencia de dos subescalas. La primera asociada a los conocimientos y usos de TIC y la segunda con la actitud hacia las TIC. Entre ambas subescalas forman 16 ítems, número demasiado alto para una sola variable latente en la posterior especificación del SEM (Kline, 2011). Por lo tanto, siguiendo a Holt (2004), se trabajará con dos parcelas de ítems, una con los 9 ítems de la primera subescala y otra con los 7 ítems de la segunda, teniendo así dos indicadores, que es el mínimo recomendado por constructo.

Cuadro 5.7: Contrastes de normalidad para competencias digitales

Indicador	Pr(Asimetría)	Pr(Curtosis)	Prueba conjunta		
			chi2(2)	Prob > chi2	
compc1	0.0000	0.1770	26.41	0.0000	
compc2	0.0000	0.0000	.	0.0000	
compc3	0.0000	0.0000	63.68	0.0000	
compc4	0.0000	0.0000	.	0.0000	
compc5	0.0000	0.0030	58.31	0.0000	
compc6	0.0384	0.0000	30.92	0.0000	
compc7	0.0004	0.0076	16.86	0.0002	
compc8	0.0004	0.5855	11.39	0.0034	
compc9	0.0000	0.1171	28.55	0.0000	
compa1	0.0000	0.1122	27.03	0.0000	
compa2	0.0000	0.3405	22.35	0.0000	
compa3	0.0000	0.7957	20.41	0.0000	
compa4	0.0001	0.7055	14.44	0.0007	
compa5	0.0000	0.2109	24.64	0.0000	
compa6	0.0000	0.2410	23.16	0.0000	
compa7	0.0000	0.0527	35.38	0.0000	
Mardia Asimetría	33.0221	chi2(816)	2291.486	Prob>chi2	0.0000
Mardia Curtosis	343.4111	chi2(1)	55.0377	Prob>chi2	0.0000

Fuente: Elaboración propia.

Cuadro 5.8: Análisis factorial exploratorio de las competencias digitales

Análisis factorial/correlación		Número de observaciones = 602	
Método: factores principales		Factores retenidos = 2	
Rotación: oblicua promax (sin Kaiser)		Número de parámetros = 31	
Factor	Varianza	Proporción	Factores rotados correlacionados
Factor1	6.54736	0.5681	
Factor2	6.43101	0.5580	
Cargas factoriales rotadas y varianzas únicas			KMO = 0.9075
Variable	Factor1	Factor2	Unicidad
compc1	0.6963	0.0940	0.4496
compc2	0.8900	-0.0576	0.2490
compc3	0.8342	0.0561	0.2604
compc4	0.8343	0.0265	0.2841
compc5	0.8332	-0.0508	0.3399
compc6	0.7749	-0.1439	0.4754
compc7	0.7365	0.0184	0.4454
compc8	0.5848	0.1619	0.5498
compc9	0.7594	0.0836	0.3612
compa1	0.0983	0.7812	0.3135
compa2	-0.0002	0.9012	0.1881
compa3	-0.0310	0.8849	0.2398
compa4	-0.0043	0.8899	0.2114
compa5	-0.0014	0.8694	0.2452
compa6	-0.0233	0.8892	0.2267
compa7	0.0127	0.8225	0.3144

Matriz de correlación entre factores rotados con método promax(3)

Factors	Factor1	Factor2
Factor1	1	
Factor2	0.4334	1

Nota: En negrita se destaca en qué factor saturan con mayor peso los ítems.

Fuente: Elaboración propia.

Cuadro 5.9: Fiabilidad de las subescalas de competencias digitales

Subescala de conocimientos y usos de TIC

Item	Obs	Signo	correlación item-test	correlación item-resto	covarianza inter-item promedio	alfa
compc1	602	+	0.7508	0.6756	0.594261	0.8938
compc2	602	+	0.8036	0.7474	0.590902	0.8892
compc3	602	+	0.8020	0.7481	0.597065	0.8896
compc4	602	+	0.7481	0.6830	0.611055	0.8939
compc5	602	+	0.7735	0.6963	0.576207	0.8923
compc6	602	+	0.7227	0.6192	0.577623	0.9002
compc7	602	+	0.7598	0.6744	0.574225	0.8944
compc8	602	+	0.6796	0.5934	0.618897	0.8995
compc9	602	+	0.7868	0.7215	0.585904	0.8905
Escala del test = media (ítems no estandarizados)					0.5917936	0.9044

Subescala de actitud hacia las TIC

Item	Obs	Sign	correlación item-test	correlación item-resto	covarianza inter-item promedio	alfa
compa1	602	+	0.8122	0.7446	0.599815	0.9295
compa2	602	+	0.8759	0.8255	0.569221	0.9220
compa3	602	+	0.8579	0.7985	0.569295	0.9246
compa4	602	+	0.8721	0.8197	0.568666	0.9225
compa5	602	+	0.8537	0.7963	0.579183	0.9248
compa6	602	+	0.8613	0.8068	0.577536	0.9238
compa7	602	+	0.8070	0.7376	0.601141	0.9301
Escala del test = media (ítems no estandarizados)					0.5806942	0.9354

Fuente: Elaboración propia.

5.1.2.3. Bloque de autorregulación

Para la medición del constructo de autorregulación se propuso la aplicación del Cuestionario de Estrategias de Trabajo Autónomo (CETA) de López Aguado (2010), en la versión adaptada para un contexto similar al de este estudio por Moneta Pizarro y Juárez (2018). Este instrumento, ya presentado en el Capítulo 4, consta de ítems distribuidos en tres dimensiones dadas por las estrategias de síntesis y conceptualización (8 ítems), las estrategias de ampliación (4 ítems) y las estrategias de planificación (3 ítems), todos en escala Likert de 5 puntos.

Cuadro 5.10: Estadística descriptiva de la autorregulación

Indicador	n	media	desv.est.	min	max	asimetría	curtosis
autos1	602	3.767442	1.141737	1	5	-0.738290	2.854347
autos2	602	3.342193	1.308813	1	5	-0.373606	2.099795
autos3	602	3.393688	1.334114	1	5	-0.379484	2.012841
autos4	602	3.038206	1.311742	1	5	-0.07936	1.951325
autos5	602	3.066445	1.357387	1	5	-0.128448	1.863591
autos6	602	3.320598	1.229913	1	5	-0.33765	2.272311
autos7	602	4.098007	1.129853	1	5	-1.155891	3.515318
autos8	602	3.508306	1.14102	1	5	-0.551809	2.691861
autoa1	602	2.988372	1.259188	1	5	-0.013143	2.038918
autoa2	602	2.611296	1.248655	1	5	0.313114	2.165109
autoa3	602	3.098007	1.224553	1	5	-0.105691	2.099601
autoa4	602	3.589701	1.183396	1	5	-0.527968	2.472533
autop1	602	2.598007	1.39569	1	5	0.350954	1.879238
autop2	602	2.98505	1.257831	1	5	-0.006988	2.078182
autop3	602	2.951827	1.312682	1	5	0.071215	1.998979

Fuente: Elaboración propia.

Para estos ítems también se observan coeficientes de asimetría negativos y menores a 2 en valor

absoluto, acompañados por coeficientes de curtosis positivos y mayores a 2. Pero no sucede esto en todos los casos y los valores no son demasiado altos. Véase el Cuadro 5.10. El análisis de datos atípicos no reveló casos univariados, sí multivariados. La eliminación o reemplazo de estos valores no alteró el hecho de la evidente falta de normalidad de estas variables, como puede observarse en los resultados de los contrastes de normalidad aplicados expuestos en el Cuadro 5.11. Aquí también esto era esperado por la naturaleza ordinal de los datos.

Cuadro 5.11: Contrastes de normalidad para la autorregulación

Indicador	Pr(Asimetría)	Pr(Curtosis)	Prueba conjunta		
			chi2(2)	Prob > chi2	
autos1	0.0000	0.9095	23.22	0.0000	
autos2	0.0003	0.0009	20.31	0.0000	
autos3	0.0005	0.0000	29.12	0.0000	
autos4	0.0706	0.0000	25.83	0.0000	
autos5	0.0244	0.0000	40.73	0.0000	
autos6	0.0032	0.0032	15.10	0.0005	
autos7	0.0000	0.1264	48.06	0.0000	
autos8	0.0000	0.5113	17.44	0.0002	
autoa1	0.5853	0.0000	33.37	0.0000	
autoa2	0.0552	0.0000	25.26	0.0000	
autoa3	0.4532	0.0000	25.03	0.0000	
autoa4	0.0000	0.0064	20.15	0.0000	
autop1	0.0666	0.0000	.	0.0000	
autop2	0.8952	0.0000	28.18	0.0000	
autop3	0.6762	0.0000	35.11	0.0000	
Mardia Asimetría	21.21634	chi2(680)	1596.095	Prob>chi2	0.0000
Mardia Curtosis	298.3706	chi2(1)	413.084	Prob>chi2	0.0000

Fuente: Elaboración propia.

La estimación de cargas factoriales con método de factores principales (PF) sobre la matriz policórica de correlaciones permitió identificar la retención de los 3 factores esperados direc-

tamente con la regla de Kaiser-Guttman (autovalores mayores a 1). La rotación oblicua con método Promax fue altamente satisfactoria, puesto que todos los pesos resultaron mayores a 0.40 y cada ítem saturó en el factor que era esperado de acuerdo a los antecedentes. La correlación entre los factores resultó moderada y el índice KMO con un valor igual a 0.8843, confirmando así la adecuación de los datos para el procedimiento seguido. Véase el detalle en el Cuadro 5.12.

En cuanto a la consistencia interna, los resultados obtenidos del coeficiente alfa de Cronbach para las tres subescalas son muy buenos, con valores que oscilan entre 0.80 y 0.90. Como se puede observar en el Cuadro 5.13, en el caso particular de la subescala de estrategias de planificación podría eliminarse un ítem y aumentar aún más la fiabilidad, pero la ganancia sería mínima (de 0.8798 a 0.8858) y quedarían pocos indicadores en relación a la recomendación clásica de trabajar con 3 o 4 ítems (Kline, 2011).

En conclusión, fue revalidada la escala seleccionada para medir la capacidad de autorregulación de los alumnos. El número total de 15 ítems que conforma la escala global resultaría demasiado elevado para una sola variable latente en el posterior análisis SEM. Se trabajará entonces con agrupamiento de ítems de acuerdo a las dimensiones en que fueron identificadas sus saturaciones (Holt, 2004). De esta manera tendremos un primer agrupamiento con los 8 ítems de la subescala de estrategias de síntesis y conceptualización, un segundo con los 4 ítems de la subescala de estrategias de ampliación y un tercero con los 3 ítems de estrategias de planificación.

Cuadro 5.12: Análisis factorial exploratorio de la autorregulación

Análisis factorial/correlación			Número de observaciones = 602	
Método: factores principales			Factores retenidos = 3	
Rotación: oblicua promax (sin Kaiser)			Número de parámetros = 42	
Factor	Varianza	Proporción	Factores rotados correlacionados	
Factor1	5.42376	0.5873		
Factor2	4.22302	0.4572		
Factor3	4.04576	0.4381		
Cargas factoriales rotadas y varianzas únicas				KMO = 0.8843
Variable	Factor1	Factor2	Factor3	Unicidad
autos1	0.7796	0.0867	-0.2150	0.4386
autos2	0.6330	-0.0032	0.0665	0.5592
autos3	0.6505	-0.0590	0.0713	0.5698
autos4	0.8157	0.0062	-0.0252	0.3474
autos5	0.7878	0.0010	0.0699	0.3239
autos6	0.7891	-0.0619	0.1117	0.3381
autos7	0.6331	0.0518	-0.0626	0.5979
autos8	0.5585	0.1165	0.1336	0.5078
autoa1	0.0046	-0.1048	0.8797	0.3012
autoa2	-0.0434	0.1551	0.7555	0.3263
autoa3	0.0165	-0.0163	0.8128	0.3398
autoa4	0.0713	0.1479	0.5802	0.5054
autop1	0.0625	0.7768	0.0134	0.3320
autop2	0.0048	0.8967	-0.0122	0.2020
autop3	-0.0276	0.9145	0.0176	0.1734

Matriz de correlación entre factores rotados con método promax(3)

Factors	Factor1	Factor2	Factor3
Factor1	1		
Factor2	0.5111	1	
Factor3	0.451	0.4835	1

Nota: En negrita se destaca en qué factor saturan con mayor peso los ítems.

Fuente: Elaboración propia.

Cuadro 5.13: Fiabilidad de las subescalas de autorregulación

Subescala de síntesis y conceptualización

Item	Obs	Signo	correlación		covarianza	alfa
			item-test	item-resto	inter-item promedio	
autos1	602	+	0.7001	0.6039	0.718880	0.8521
autos2	602	+	0.6933	0.5783	0.701459	0.8550
autos3	602	+	0.6802	0.5591	0.704610	0.8575
autos4	602	+	0.7818	0.6928	0.661425	0.8416
autos5	602	+	0.7926	0.7034	0.650040	0.8402
autos6	602	+	0.7952	0.7171	0.667759	0.8393
autos7	602	+	0.6109	0.4971	0.754869	0.8626
autos8	602	+	0.6952	0.5979	0.720906	0.8527
Escala del test = media (ítems no estandarizados)					0.697494	0.8666

Subescala de ampliación

Item	Obs	Signo	correlación		covarianza	alfa
			item-test	item-resto	inter-item promedio	
autoa1	602	+	0.8550	0.7234	0.793195	0.7744
autoa2	602	+	0.8260	0.6760	0.845269	0.7960
autoa3	602	+	0.8466	0.7145	0.818301	0.7789
autoa4	602	+	0.7580	0.5807	0.973321	0.8355
Escala del test = media (ítems no estandarizados)					0.857522	0.8399

Subescala de planificación

Item	Obs	Signo	correlación		covarianza	alfa
			item-test	item-resto	inter-item promedio	
autop1	602	+	0.8764	0.7096	1.313754	0.8858
autop2	602	+	0.9055	0.7931	1.24849	0.8096
autop3	602	+	0.9159	0.8065	1.163697	0.7947
Escala del test = media (ítems no estandarizados)					1.24198	0.8798 ⁶¹

Fuente: Elaboración propia.

5.1.2.4. Bloque de interacción

En el caso de la interacción como variable latente, para su medición se propuso en este trabajo la utilización de la Escala de Interacción en Contextos Virtuales de Aprendizaje de Berridi *et al.* (2015), adaptada por Moneta Pizarro *et al.* (2016) y Moneta Pizarro *et al.* (2017a) para un contexto muy similar al de esta investigación. Esta escala incluye 18 ítems organizados en tres dimensiones, una para cada tipo de interacción identificada en el marco teórico: interacción profesores-alumnos (8 ítems), interacción alumnos-materiales (6 ítems) e interacción alumnos-alumnos (4 ítems). Las afirmaciones de cada uno de los ítems contemplan cinco opciones de respuesta en una escala Likert que va de 1 (nunca) a 5 (siempre).

En el Cuadro 5.14 puede observarse que los ítems de esta escala muestran resultados muy similares a los ya comentados para los instrumentos de medición anteriores. Es decir, coeficientes de asimetría en general negativos y con valores bajos, que podrían indicar la presencia de distribuciones normales, pero coeficientes de curtosis positivos y un poco altos que señalan lo contrario.

La eliminación o reemplazo de datos atípicos multivariados hallados con la distancia de Mahalanobis robusta no logró resolver la falta de normalidad, confirmada fuertemente por todos los contrastes de normalidad llevados a cabo sobre los datos filtrados. Esto no es llamativo dada la naturaleza ordinal de las variables observadas. Los resultados completos de estos contrastes de normalidad se pueden consultar en el Cuadro 5.15.

El primer EFA realizado sobre los ítems de esta escala con matriz policórica de correlaciones y método PF, no arrojó resultados de acuerdo a lo previsto. Se esperaba identificar 3 factores, uno asociado a la interacción de alumnos con profesores, otro a la interacción de los alumnos con los materiales didácticos y otro a la interacción entre los propios alumnos. Sin embargo, con

Cuadro 5.14: Estadística descriptiva de la interacción

Indicador	n	media	desv.est.	min	max	asimetría	curtosis
intep1	602	3.177741	1.233194	1	5	-0.255497	2.216505
intep2	602	3.212625	1.206461	1	5	-0.214115	2.287264
intep3	602	3.152824	1.227757	1	5	-0.211901	2.262598
intep4	602	3.083056	1.25318	1	5	-0.146825	2.129022
intep5	602	3.466777	1.208563	1	5	-0.459875	2.427255
intep6	602	3.363787	1.251509	1	5	-0.354527	2.238045
intep7	602	3.157807	1.250629	1	5	-0.187622	2.170109
intep8	602	3.318937	1.220161	1	5	-0.285695	2.280811
intem1	602	3.451827	1.195599	1	5	-0.438499	2.435497
intem2	602	3.458472	1.122647	1	5	-0.432926	2.594439
intem3	602	3.383721	1.213046	1	5	-0.407747	2.408859
intem4	602	3.277409	1.19808	1	5	-0.342590	2.387673
intem5	602	3.387043	1.221561	1	5	-0.414053	2.36605
intem6	602	3.187708	1.274209	1	5	-0.248300	2.117748
intea1	602	3.225914	1.272567	1	5	-0.239646	2.105068
intea2	602	2.725914	1.334164	1	5	0.211089	1.950228
intea3	602	3.274086	1.234404	1	5	-0.281895	2.235235
intea4	602	3.137874	1.209747	1	5	-0.180952	2.294454

Fuente: Elaboración propia.

Cuadro 5.15: Contrastes de normalidad para la interacción

Indicador	Pr(Asimetría)	Pr(Curtosis)	Prueba conjunta		
			chi2(2)	Prob > chi2	
intep1	0.0034	0.0015	16.06	0.0003	
intep2	0.0030	0.0236	12.35	0.0021	
intep3	0.0152	0.0001	17.57	0.0002	
intep4	0.0266	0.0000	20.47	0.0000	
intep5	0.0002	0.0184	16.96	0.0002	
intep6	0.0012	0.0042	16.06	0.0003	
intep7	0.0126	0.0009	14.98	0.0006	
intep8	0.0017	0.0005	18.50	0.0001	
intem1	0.0001	0.1276	16.01	0.0003	
intem2	0.0008	0.0663	12.85	0.0016	
intem3	0.0001	0.1307	15.14	0.0005	
intem4	0.0007	0.0941	12.61	0.0018	
intem5	0.0002	0.0414	15.39	0.0005	
intem6	0.0019	0.0014	16.91	0.0002	
intea1	0.0675	0.0000	26.40	0.0000	
intea2	0.2669	0.0000	43.30	0.0000	
intea3	0.0069	0.0112	12.21	0.0022	
intea4	0.0570	0.0180	8.63	0.0134	
Mardia Asimetría	37.30962	chi2(1140)	2539.029	Prob>chi2	0.0000
Mardia Curtosis	475.4232	chi2(1)	1873.478	Prob>chi2	0.0000

Fuente: Elaboración propia.

regla de Kaiser-Guttman sólo dos factores tuvieron autovalores mayores a 1. Por este motivo se procedió a complementar con un Análisis Paralelo (PA), pero los resultados ratificaron la presencia de 2 factores. En consecuencia, se aplicó una rotación oblicua con 2 factores para interpretar mejor las saturaciones y analizar con información más clara la posible interpretación de la solución.

Los resultados de la rotación oblicua muestran a todos los ítems con cargas factoriales mayores a 0.40 y saturando fuertemente en un solo factor. Por un lado quedaron agrupados los ítems que en la escala original estaban divididos en interacción con profesores e interacción con materiales y, por otro lado, quedaron los ítems correspondientes a la interacción entre los propios alumnos. Es decir, los ítems de interacción con profesores y materiales didácticos convergen todos en un mismo constructo, en lugar de hacerlo en dos. Los resultados finales pueden consultarse en el Cuadro 5.16. Nótese que las correlaciones entre los factores resultaron moderadas y que se obtuvo un índice KMO igual a 0.954, confirmándose la excelente adecuación de los datos.

De esta manera, con los datos de esta muestra, la interacción tiene dos dimensiones en lugar de tres: interacción con profesores y materiales didácticos por un lado e interacción entre los alumnos por otro. En función de la propia experiencia docente, esta configuración parece razonable considerando que en las asignaturas del Ciclo Básico a Distancia (CBD) la interacción de los estudiantes con profesores y materiales didácticos se lleva a cabo principalmente en la plataforma virtual de cada curso, mientras que para la comunicación entre sí los alumnos prefieren utilizar otros medios. En consecuencia, se puede deducir de esto que la interacción más ligada a los medios de enseñanza (profesores y materiales didácticos) es percibida de manera distinta por los alumnos a la interacción que llevan adelante con sus pares.

El análisis de consistencia interna también muestra en general excelentes resultados. En el caso

Cuadro 5.16: Análisis factorial exploratorio de la interacción

Análisis factorial/correlación		Número de observaciones = 602	
Método: factores principales		Factores retenidos = 2	
Rotación: oblicua promax (sin Kaiser)		Número de parámetros = 35	
Factor	Varianza	Proporción	Factores rotados correlacionados
Factor1	11.38551	0.8134	
Factor2	5.96444	0.4261	
Cargas factoriales rotadas y varianzas únicas			KMO = 0.954
Variable	Factor1	Factor2	Unicidad
intep1	0.8555	-0.0010	0.2690
intep2	0.9099	-0.0361	0.2055
intep3	0.8750	0.0109	0.2241
intep4	0.8563	0.0299	0.2387
intep5	0.8987	-0.0405	0.2292
intep6	0.8772	-0.0086	0.2385
intep7	0.8310	0.0742	0.2386
intep8	0.8569	0.0664	0.2011
intem1	0.8653	-0.0142	0.2641
intem2	0.7695	0.0535	0.3615
intem3	0.8106	0.0517	0.2959
intem4	0.8269	0.0890	0.2303
intem5	0.8853	0.0172	0.1999
intem6	0.8259	0.0883	0.2328
intea1	-0.0362	0.8635	0.2861
intea2	0.0808	0.6969	0.4482
intea3	0.0698	0.8250	0.2535
intea4	-0.0037	0.8610	0.2620

Matriz de correlación entre factores rotados con método promax(3)

Factors	Factor1	Factor2
Factor1	1	
Factor2	0.5294	1

Nota: En negrita se destaca en qué factor saturan con mayor peso los ítems.

Fuente: Elaboración propia.

Cuadro 5.17: Fiabilidad de las subescalas de interacción

Subescala de interacción con profesores y materiales

Item	Obs	Signo	correlación item-test	correlación item-resto	covarianza inter-item promedio	alfa
intep3	602	+	0.8578	0.8160	1.005855	0.9429
intep4	602	+	0.8493	0.8043	1.004385	0.9435
intep5	602	+	0.8580	0.8170	1.009559	0.9428
intep6	602	+	0.8580	0.8153	1.001104	0.9429
intep7	602	+	0.8600	0.8178	1.000459	0.9428
intem1	602	+	0.8396	0.7946	1.019418	0.9440
intem2	602	+	0.7966	0.7453	1.049736	0.9465
intem3	602	+	0.8287	0.7803	1.020447	0.9448
intem6	602	+	0.8513	0.8058	0.999536	0.9435
Escala del test = media (ítems no estandarizados)					1.012278	0.9497

Subescala de interacción entre alumnos

Item	Obs	Signo	correlación item-test	correlación item-resto	covarianza inter-item promedio	alfa
intea1	602	+	0.8661	0.7514	0.962964	0.8219
intea2	602	+	0.8045	0.6388	1.057806	0.8692
intea3	602	+	0.8647	0.7542	0.980739	0.8213
intea4	602	+	0.8627	0.7541	0.994578	0.8219
Escala del test = media (ítems no estandarizados)					0.999022	0.8699

Fuente: Elaboración propia.

particular de la subescala de interacción con profesores y materiales didácticos, en una primera instancia resultó por encima de 0.95, indicando la posible presencia de ítems redundantes (Sarabia Sánchez, 2013). La observación de los coeficientes alfa de Cronbach que se obtendrían eliminando individualmente ítems, llevó a descartar los ítems *intep1* (he podido resolver dudas sobre los temas de la materia, gracias a la ayuda recibida de los profesores), *intep2* (los profesores acompañaron mi proceso formativo), *intep5* (las intervenciones de los profesores en la plataforma fueron claras), *intep8* (cuando los ejercicios eran difíciles de resolver los profesores proporcionaron ayuda) e *intem4* (la diversidad de los materiales didácticos fue adecuada para la comprensión de los temas). En el caso de la subescala de interacción entre los alumnos no hizo falta ninguna modificación. Los resultados finales se presentan en el Cuadro 5.17.

Como resultado final se obtuvo una escala conformada por 13 ítems distribuidos en 2 subescalas. Debido a que este número es considerado alto para representar a una sola variable latente en SEM (Kline, 2011), se trabajará con dos agrupaciones de ítems, una para cada subescala.

5.1.2.5. Bloque de desempeño académico

En forma similar a lo sucedido con la medición de los conocimientos previos, para el desempeño académico se propuso en este estudio trabajar con las calificaciones obtenidas por los alumnos en las evaluaciones parciales como indicadores de rendimiento. También fue incorporado un indicador de desempeño autopercebido por los estudiantes, medido en la misma escala numérica de las calificaciones (1 a 10).

Con los indicadores propuestos para este constructo sucede algo similar a lo expuesto para los instrumentos anteriores. El análisis descriptivo expuesto en el Cuadro 5.18 muestra que la simetría podría ser acorde a distribuciones normales, pero la curtosis se presenta con valores levemente elevados.

Cuadro 5.18: Estadística descriptiva del desempeño académico

Indicador	n	media	desv.est.	min	max	asimetría	curtosis
nota1	409	5.134474	2.187085	1	10	0.015172	2.159314
nota2	381	5.212598	2.148304	1	10	-0.027962	2.219807
autoeva	602	5.289037	2.310976	1	10	-0.275481	2.199656

Fuente: Elaboración propia.

Cuadro 5.19: Contrastes de normalidad para el desempeño académico

Indicador	Pr(Asimetría)	Pr(Curtosis)	Prueba conjunta		
			chi2(2)	Prob > chi2	
nota1	0.6796	0.0000	19.50	0.0001	
nota2	0.8787	0.0003	11.48	0.0032	
autoeva	0.1329	0.0002	13.66	0.0011	
Mardia Asimetría	0.169266	chi2(10)	9.465	Prob>chi2	0.4886
Mardia Curtosis	13.46062	chi2(1)	6.536	Prob>chi2	0.0106

Fuente: Elaboración propia.

Contemplando los valores atípicos multivariados que fueron detectados, tampoco se revierte el problema de ausencia de normalidad. Obsérvese en el Cuadro 5.19 que los contrastes univariados encuentran evidencia en contra de la normalidad en las tres variables observadas. Por el lado de las pruebas multivariadas, solo la dócima de Mardia basada en la simetría acepta la normalidad, siendo rechazada por el resto o aceptada con muy bajos niveles de probabilidad. Es evidente que si bien estas variables son de naturaleza continua por tratarse de calificaciones, la posibilidad de responder solo con valores discretos en una escala de 1 a 10 que tuvieron los alumnos, les confiere en lo operativo un carácter discreto, casi ordinal. Por lo tanto, no tiene mucho sentido, como en los casos anteriores, forzar la normalidad mediante alguna transfor-

mación de los datos, teniendo además la posibilidad de trabajar con la matriz policórica de correlaciones.

Recuperando todas las observaciones y realizando el EFA sobre la matriz policórica con método PF para la estimación de las cargas factoriales, se obtiene una solución que no deja dudas sobre la unidimensionalidad del constructo y la validez convergente de los indicadores propuestos para su correspondiente medición. El índice KMO, con un valor de 0.712, no es demasiado alto pero se encuentra por encima del mínimo aceptado para la adecuación de los datos. Estos resultados se presentan en el Cuadro 5.20.

Cuadro 5.20: Análisis factorial exploratorio del desempeño académico

Análisis factorial/correlación			Número de observaciones = 381	
Método: factores principales			Factores retenidos = 1	
Rotación: sin rotación			Número de parámetros = 3	
Factor	Autovalor	Diferencia	Proporción	Prop. Acum.
Factor1	1.61530	1.74830	1.2285	1.2285
Factor2	-0.13300	0.03448	-0.1012	1.1274
Factor3	-0.16748	.	-0.1274	1.0000
Cargas factoriales y varianzas únicas				KMO = 0.712
Variable	Factor1	Unicidad		
nota1	0.6999	0.5102		
nota2	0.7514	0.4354		
autoeva	0.7489	0.4392		

Fuente: Elaboración propia.

Finalmente, observando el coeficiente alfa de Cronbach obtenido para esta escala (0.7729), se puede concluir también que la consistencia interna es apropiada. Véase el Cuadro 5.21. Queda

entonces validado el instrumento de medición propuesto y compuesto por 3 indicadores, número que no hace necesario agrupamiento alguno en este caso.

Cuadro 5.21: Fiabilidad de la escala de desempeño académico

Item	Obs	Signo	correlación item-test	correlación item-resto	covarianza inter-item promedio	alfa
nota1	409	+	0.8492	0.6207	2.749233	0.7041
nota2	381	+	0.8665	0.6796	2.583993	0.6712
autoeva	602	+	0.9198	0.6747	2.607385	0.7134
Escala del test = media (ítems no estandarizados)					2.645793	0.7729

Fuente: Elaboración propia.

5.2. Evaluación de la calidad de los datos

En esta sección se presentan los resultados del análisis de la adecuación de los datos para la modelización con ecuaciones estructurales (SEM). En primer lugar se examinan las distribuciones de las variables observadas observando las asimetrías y curtosis, como así también la presencia de datos atípicos. Luego se contrasta la normalidad uni y multivariada. Por último se inspecciona la matriz de correlaciones.

En el Cuadro 5.22 se presenta la estadística descriptiva de las variables observadas. Nótese que las variables competencias digitales, autorregulación e interacción ya no están representadas por los mismos indicadores utilizados en el EFA, sino por las parcelas obtenidas como resultado del agrupamiento de ítems realizado con estas variables. De esta manera, *compc* representa la

Cuadro 5.22: Estadística descriptiva de variables observadas

Indicador	n	media	desv.est.	min	max	asimetría	curtosis
notaintmat1	424	6.07783	2.433237	1	10	-0.280934	2.108063
notaintmat2	396	5.818182	2.26638	1	10	-0.143918	2.241285
notaintcont1	382	6.505236	1.982528	1	10	-0.437791	2.490449
notaintcont2	370	6.081081	2.055838	1	10	-0.227226	2.365265
notaintest1	359	5.83844	1.959527	1	10	-0.130203	2.399559
notaintest2	355	5.850704	1.95362	1	10	-0.111042	2.321115
compc	602	1.77e-09	0.919609	-3.346547	1.235111	-1.091269	4.546028
compa	602	5.85e-09	0.939323	-3.511121	1.213856	-0.692738	3.651698
autos	602	2.75e-09	0.90794	-2.395069	1.572895	-0.275662	2.806106
autoa	602	-4.37e-09	0.893406	-1.759596	1.713134	0.019810	2.415547
autop	602	-9.47e-09	0.922361	-1.471162	1.625617	0.133593	2.114592
intepm	602	-4.02e-09	0.950464	-2.107732	1.56116	-0.338762	2.556098
intea	602	8.20e-09	0.912951	-1.816006	1.575924	-0.146062	2.430732
nota1	409	5.134474	2.187085	1	10	0.015172	2.159314
nota2	381	5.212598	2.148304	1	10	-0.027962	2.219807
autoeva	602	5.289037	2.310976	1	10	-0.275481	2.199656

Fuente: Elaboración propia.

parcela correspondiente a los conocimientos y usos de TIC, *compa* el agrupamiento de ítems relacionados con la actitud hacia las TIC, *autos*, *autoa* y *autop* son los resultantes de haber parcelarizado los ítems de estrategias de síntesis, ampliación y planificación respectivamente, *intepm* es la parcela de interacción con profesores y materiales didácticos y, por último, *intea* el agrupamiento de ítems de interacción entre los propios alumnos. El resto de las variables ya fueron presentadas en la sección anterior y son los indicadores de conocimientos previos y desempeño académico para los cuáles no se consideró necesario realizar agrupamiento de ítems. En una primera inspección de las medidas queda expuesta la clara diferencia entre los indicadores que fueron obtenidos mediante agrupamientos de ítems y los que no son resultado de agrupamiento alguno. En los primeros la media es próxima a cero y el rango denota que la

escala de las parcelas no es la de los ítems originales. Esto es debido al uso de puntuaciones factoriales.¹ En los segundos, todos indicadores de calificaciones con escalas de 1 a 10.

Examinando los coeficientes de asimetría y curtosis no se observan serios problemas de sesgo y apuntalamiento bajo los criterios sugeridos por Kline (2011). Tampoco hay evidente presencia de datos extremos univariados, excepto en las variables *compc* y *compa* en donde se detectaron 14 valores atípicos inferiores (por debajo de la media menos 3 desviaciones estándar). Explorada la presencia de *outliers* multivariados, se hallaron 53 observaciones con el procedimiento de Verardi y Dehon (2010) basado en la distancia de Mahalanobis robusta.

De los contrastes de normalidad llevados a cabo sobre los datos filtrados, cuyos resultados se exponen en el Cuadro 5.23, surge que la normalidad univariada es aceptada en muchos casos. Pero más relevante para el posterior análisis SEM es que la normalidad multivariada no es rechazada, en especial por el contraste de Mardia basado en la curtosis ($p = 0,3972$).² Esto habilita el uso del método ML para la estimación de los parámetros.

Los resultados de la matriz de correlaciones, compartidos en el Cuadro 5.24, no muestran correlaciones demasiado altas (mayores a 0.85) que pudieran indicar presencia de variables redundantes. Se confirma entonces así la adecuación de los datos para el análisis SEM.

¹Se hicieron pruebas también con puntuaciones medias y totales, pero en la validación del instrumento de medida fueron mejores los resultados obtenidos con las puntuaciones factoriales.

²Recuérdese lo señalado por Bollen (1989) respecto a que si la distribución conjunta de las variables no es normal pero sí mesocúrtica, las propiedades de los estimadores ML son las mismas que bajo la hipótesis de normalidad.

Cuadro 5.23: Contrastes de normalidad para las variables observadas

Variable	Pr(Asimetría)	Pr(Curtosis)	Prueba conjunta		
			chi2(2)	Prob>chi2	
notaintmat1	0.1474	0.0004	12.39	0.0020	
notaintmat2	0.4431	0.0146	6.27	0.0434	
notaintcont1	0.0164	0.8056	5.69	0.0581	
notaintcont2	0.2205	0.0502	5.30	0.0707	
notaintest1	0.2475	0.0001	13.39	0.0012	
notaintest2	0.7575	0.0185	5.55	0.0624	
compc	0.0003	0.2782	12.09	0.0024	
compa	0.2054	0.0302	6.08	0.0479	
autos	0.0725	0.8702	3.30	0.1923	
autoa	0.8738	0.1789	1.86	0.3953	
autop	0.6479	0.0000	14.04	0.0009	
intepm	0.1740	0.0381	5.96	0.0509	
intea	0.3243	0.2972	2.09	0.3525	
nota1	0.1909	0.0041	8.93	0.0115	
nota2	0.0845	0.0001	15.45	0.0004	
autoeva	0.0004	0.4960	11.11	0.0039	
Mardia Asimetría	30.56864	chi2(816)	898.503	Prob>chi2	0.0231
Mardia Curtosis	284.9104	chi2(1)	0.717	Prob>chi2	0.3972

Fuente: Elaboración propia.

Cuadro 5.24: Matriz de correlaciones de las variables observadas

	nota.mat1	nota.mat2	nota.cont1	nota.cont2	nota.est1	nota.est2	compc	compa
notaintmat1	1.0000							
notaintmat2	0.7388	1.0000						
notaintcont1	0.3026	0.3340	1.0000					
notaintcont2	0.1865	0.3863	0.6189	1.0000				
notaintest1	0.2741	0.3735	0.3873	0.3390	1.0000			
notaintest2	0.3349	0.4380	0.3907	0.4451	0.6834	1.0000		
compc	-0.0614	-0.0898	0.1199	-0.0309	0.0177	-0.0907	1.0000	
compa	-0.0864	-0.1226	0.0380	-0.0017	0.0280	-0.0273	0.4527	1.0000
autos	-0.0952	-0.1650	-0.0030	0.0152	-0.0196	-0.0452	0.2849	0.1849
autoa	-0.0818	-0.2511	-0.0476	-0.0898	-0.0883	-0.0939	0.1042	0.0955
autop	-0.0102	-0.1286	0.0962	0.0883	0.1496	0.0750	0.0555	0.0748
intepm	-0.1685	-0.1383	-0.0381	-0.0507	-0.0137	-0.0544	0.1367	0.2728
intea	0.0111	-0.0751	0.0755	0.1031	0.0661	0.0044	0.2045	0.2552
nota1	0.3393	0.3201	0.2722	0.2523	0.2324	0.3073	-0.0868	-0.0516
nota2	0.2308	0.2965	0.1662	0.1843	0.2038	0.3029	-0.0368	0.0103
autoeva	0.3216	0.3298	0.2599	0.2254	0.1907	0.2110	0.0733	0.0989
	autos	autoa	autop	intepm	intea	nota1	nota2	autoeva
autos	1.0000							
autoa	0.4037	1.0000						
autop	0.5060	0.5371	1.0000					
intepm	0.3945	0.3022	0.2018	1.0000				
intea	0.5924	0.3704	0.4057	0.5326	1.0000			
nota1	0.0818	0.0512	0.1220	0.2084	0.2452	1.0000		
nota2	0.0149	0.0166	0.0600	0.1391	0.1294	0.7232	1.0000	
autoeva	0.1350	0.1267	0.1774	0.2008	0.3006	0.7305	0.6863	1.0000

Fuente: Elaboración propia.

5.3. Análisis del modelo de ecuaciones estructurales

En esta sección se presentan los resultados obtenidos con el análisis SEM. La primera parte está destinada a los resultados del CFA correspondiente al modelo de medida. Luego se analiza con detalle la parte estructural del modelo teórico básico propuesto en esta investigación, así como el producto de su reespecificación y la evaluación de los efectos directos, indirectos y totales. Por último, se analizan los resultados de la versión ampliada del modelo estructural.³

5.3.1. Modelo de medida

Siguiendo el procedimiento propuesto por Anderson y Gerbing (1988), en primer lugar se efectuó un CFA para evaluar las propiedades del modelo de medida. Comprobadas las condiciones de identificación y estimado este modelo por MLMV, los primeros resultados de bondad de ajuste no fueron demasiado satisfactorios. Se procedió entonces a reespecificar el modelo en un proceso secuencial guiado por la inspección de los índices de modificación, que fueron sugiriendo la incorporación de algunas covarianzas entre los errores. La bondad del ajuste mejoró notablemente. Sin embargo, el posterior análisis de fiabilidad y validez reveló la necesidad de eliminar algunos indicadores y, con ellos, las covarianzas entre los errores que habían sido incorporadas.

De esta manera fueron eliminados algunos indicadores del modelo inicialmente estimado con cargas factoriales estandarizadas menores a 0.70, cuidando que esta eliminación no comprometiera demasiado la validez de contenido, que se mantuvieran las condiciones de identificación, así como también una bondad de ajuste aceptable, y que mejoraran las medidas de fiabilidad compuesta y validez convergente. Quedaron así descartados los indicadores *notaintcont1*,

³El detalle de las especificaciones de partida para ambos modelos, básico y ampliado, pueden consultarse en el Apéndice C.

notaintcont2, notaintest1, notaintest2 y autop.

Con el modelo CFA finalmente estimado se obtuvieron excelentes resultados. Como puede observarse en el Cuadro 5.25, todas las cargas factoriales resultaron altamente significativas denotando validez convergente. Si bien algunos indicadores quedaron con pesos estandarizados menores a 0.70 (*compc, compa, autoa e intea*), no fueron descartados porque ninguno tuvo un valor por debajo de 0.40 y su eliminación, de acuerdo a las pruebas realizadas, provocaría un empeoramiento de la fiabilidad y la validez del modelo. En el Cuadro 5.25 también se puede observar que todas las correlaciones estimadas entre los factores resultaron moderadas y con intervalos de confianza que no contienen al valor absoluto 1. Esto refleja una buena validez discriminante del modelo.

En cuanto a la bondad de ajuste del modelo, todas las medidas examinadas arrojaron excelentes valores: contraste χ^2 con $p=0.0602$ (mayor a 0.01), $\chi^2/gl=1.36$ (menor a 2), RMSEA=0.026 (menor a 0.05), CFI=0.988 y TLI=0.984 (ambos mayores a 0.97) y CD=0.998 (mayor a 0.95). Véase el Cuadro 5.26.

En relación a la fiabilidad compuesta, las escalas de conocimientos previos y desempeño académico lograron superar con creces el valor crítico 0.70 del índice CR (0.814 y 0.887 respectivamente) y la escala de interacción tiene un valor muy próximo a éste (0.684). En cambio, con las escalas de competencias digitales y autorregulación se obtuvieron índices de 0.526 y 0.574 respectivamente, que no pudieron incrementarse sin comprometer la identificación del modelo. Evaluando la validez convergente con un criterio más exigente se observa algo similar, puesto que las AVE de tres escalas superan el umbral crítico de 0.50 (conocimientos previos 0.688, interacción 0.52 y desempeño 0.705) y en los otros dos casos están por debajo de este valor (competencias digitales 0.357 y autorregulación 0.406). En cuanto a la validez discriminante,

Cuadro 5.25: Análisis factorial confirmatorio del modelo de medida

Factor	Indicador	Coef. ^{1,2}	Err. Est.	z	P>z	Int. Confianza 95 %	
Conocimientos previos	notaintmat1	0.8102	0.0507	15.96	0.000	0.7107	0.9097
	notaintmat2	0.8479	0.0512	16.54	0.000	0.7474	0.9484
Competencias digitales	compc	0.5922	0.0596	9.93	0.000	0.4753	0.7091
	compa	0.6023	0.0601	10.01	0.000	0.4844	0.7203
Autorregulación	autos	0.7072	0.0446	15.85	0.000	0.6197	0.7946
	autoa	0.5588	0.0428	13.05	0.000	0.4749	0.6428
Interacción	intepm	0.7830	0.0353	22.14	0.000	0.7137	0.8523
	intea	0.6540	0.0359	18.21	0.000	0.5836	0.7244
Desempeño académico	nota1	0.8083	0.0258	31.32	0.000	0.7577	0.8589
	nota2	0.8269	0.0249	33.16	0.000	0.7780	0.8757
	autoeva	0.8818	0.0212	41.41	0.000	0.8401	0.9236

Varianzas de los errores de medida

var(e.notaintmat1)	0.3435	0.0822				0.2148	0.5492
var(e.notaintmat2)	0.2810	0.0869				0.1532	0.5153
var(e.compc)	0.6492	0.0706				0.5245	0.8035
var(e.compa)	0.6371	0.0725				0.5097	0.7963
var(e.autos)	0.4998	0.0631				0.3902	0.6401
var(e.autoa)	0.6876	0.0478				0.5999	0.7882
var(e.intepm)	0.3868	0.0553				0.2921	0.5121
var(e.intea)	0.5722	0.0469				0.4872	0.6721
var(e.nota1)	0.3466	0.0417				0.2737	0.4388
var(e.nota2)	0.3162	0.0412				0.2449	0.4083
var(e.autoeva)	0.2223	0.0375				0.1596	0.3095

Varianzas y covarianzas de los factores

var(Previos)	1	.					
var(Competencias)	1	.					
var(Autorregulacion)	1	.					
var(Interaccion)	1	.					
var(Desempeño)	1	.					
cov(Previos,Competencias)	-0.0464	0.0797	-0.58	0.560	-0.2027	0.1097	
cov(Previos,Autorregulacion)	-0.1071	0.0777	-1.38	0.168	-0.2596	0.0452	
cov(Previos,Interaccion)	-0.1983	0.0680	-2.92	0.004	-0.3317	-0.0649	
cov(Previos,Desempeño)	0.3627	0.0559	6.48	0.000	0.2530	0.4724	
cov(Competencias,Autorregulacion)	0.5496	0.0708	7.76	0.000	0.4107	0.6885	
cov(Competencias,Interaccion)	0.4617	0.0653	7.07	0.000	0.3337	0.5898	
cov(Competencias,Desempeño)	0.0804	0.0665	1.21	0.227	-0.0500	0.2109	
cov(Autorregulacion,Interaccion)	0.7377	0.0538	13.69	0.000	0.6321	0.8433	
cov(Autorregulacion,Desempeño)	0.1793	0.0606	2.96	0.003	0.0604	0.2981	
cov(Interaccion,Desempeño)	0.3418	0.0519	6.59	0.000	0.2401	0.4436	

Notas: 1. Coeficientes estandarizados. 2. Constantes omitidas.

Fuente: Elaboración propia.

Cuadro 5.26: Estadísticos de bondad de ajuste del modelo de medida

Estadístico de ajuste	Valor	Descripción
Cociente de verosimilitud		
$\chi^2(40)$	54.74	Modelo vs. saturado
$p > \chi^2$	0.0602	
χ^2/gl	1.36	
Error poblacional		
RMSEA	0.026	Raíz del error cuadrático medio de aproximación
IC 90 %, lím. inf.	0.000	
lím. sup.	0.042	
valor p	0.995	Probabilidad RMSEA \leq 0.05
Indices de comparación		
CFI	0.988	Índice de ajuste comparativo
TLI	0.984	Índice de Tucker-Lewis
Tamaño de los residuos		
CD	0.998	Coefficiente de determinación

Nota: El estadístico SRMR no fue computado debido a la presencia de valores faltantes.

Fuente: Elaboración propia.

comparando la AVE con las correlaciones entre factores al cuadrado, los resultados son satisfactorios en todos los casos excepto solo entre autorregulación e interacción. Véase el Cuadro 5.27. En términos generales, la evaluación del modelo de medida arroja valores favorables. La mayoría de los criterios muestra buenos resultados y se destaca que absolutamente todas las medidas de bondad de ajuste reflejan excelentes resultados.

Aceptada la bondad de ajuste del modelo de medida final, se evaluó la invarianza del instrumento de medida. Para esto se efectuaron sendos CFA para cada grupo resultante de dividir a la muestra según las categorías de las variables de agrupación disponibles y se fueron contras-

Cuadro 5.27: Fiabilidad y validez del modelo de medida

Correlaciones al cuadrado (SC) entre variables latentes

	Conocimientos previos	Competencias digitales	Autorregulación	Interacción	Desempeño
Conocimientos previos	1.000	-	-	-	-
Competencias digitales	0.002	1.000	-	-	-
Autorregulación	0.011	0.302	1.000	-	-
Interaccion	0.039	0.213	0.544	1.000	-
Desempeño	0.132	0.006	0.032	0.117	1.000
CR	0.814	0.526	0.574	0.684	0.877
AVE	0.688	0.357	0.406	0.520	0.705

Fuente: Elaboración propia.

tando restricciones sobre los parámetros de acuerdo a los diferentes niveles de invarianza.⁴

Como primer paso se comprobó la igualdad de forma (*same form*), confirmando que los grupos poseen la misma estructura factorial ya que todas las cargas factoriales de los modelos con forma equivalente resultaron estadísticamente significativas y las medidas de bondad de ajuste satisfactorias. Como puede verse en el Cuadro 5.28, si bien estos modelos muestran estadísticos χ^2 que en algunos casos son significativos o aceptan la hipótesis nula de un ajuste perfecto con bajos niveles de probabilidad, el resto de las medidas analizadas en general muestran valores que cumplen con los criterios exigidos en esta investigación. En efecto, obsérvese que RMSEA varía entre 0.031 y 0.06, CFI entre 0.941 y 0.983, TLI entre 0.919 y 0.976, y CD entre 0.997 y 0.998.

Como segundo paso se procedió al análisis del segundo nivel de invarianza, la igualdad de cargas factoriales (*equal factor loadings*), observando en todos los casos que el estadístico χ^2 del modelo que impone esta restricción no es significativamente peor que el correspondiente

⁴No se pudo efectuar el análisis con la carrera del alumno debido al reducido número de observaciones válidas en Administración y Economía.

Cuadro 5.28: Resumen del análisis de invarianza del modelo de medida

Modelos de invarianza	chi2	gl	prob>chi2	dif. chi2	dif. gl	prob>chi2	RMSEA	CFI	TLI	CD
Invarianza por sexo										
<i>Igual forma</i>	157.29	80	0.0000	-	-	-	0.060	0.941	0.919	0.998
<i>Iguals cargas factoriales</i>	160.26	86	0.0000	2.97	6	0.8128	0.057	0.943	0.928	0.998
<i>Iguals cargas y varianzas de errores</i>	188.02	97	0.0000	27.76	11	0.0035	0.059	0.931	0.921	0.998
Invarianza por condicion de cursado										
<i>Igual forma</i>	108.54	80	0.0186	-	-	-	0.037	0.977	0.969	0.997
<i>Iguals cargas factoriales</i>	110.02	86	0.0415	1.48	6	0.961	0.032	0.981	0.976	0.997
<i>Iguals cargas y varianzas de errores</i>	132.44	97	0.0098	22.42	11	0.0213	0.037	0.972	0.968	0.998
Invarianza por situación laboral										
<i>Igual forma</i>	156.06	120	0.0150	-	-	-	0.041	0.972	0.961	0.998
<i>Iguals cargas factoriales</i>	173.89	132	0.0085	17.83	12	0.121	0.042	0.967	0.959	0.998
<i>Iguals cargas y varianzas de errores</i>	208.61	154	0.0022	34.72	22	0.0415	0.045	0.957	0.954	0.998
Invarianza por procedencia										
<i>Igual forma</i>	96.68	80	0.0988	-	-	-	0.031	0.983	0.976	0.998
<i>Iguals cargas factoriales</i>	101.27	86	0.1247	4.59	6	0.5977	0.029	0.984	0.980	0.998
<i>Iguals cargas y varianzas de errores</i>	109.04	97	0.1899	7.77	11	0.7337	0.024	0.987	0.986	0.998
<i>Iguals cargas, varianzas y covarianzas</i>	118.45	112	0.3202	9.41	15	0.855	0.016	0.993	0.993	0.998

Fuente: Elaboración propia.

al ajuste sin la restricción. Todos los modelos estimados suponiendo cargas factoriales iguales también arrojaron buenos valores para los índices RMSEA (entre 0.029 y 0.057), CFI (entre 0.943 y 0.984), TLI (entre 0.928 y 0.98) y CD (entre 0.997 y 0.998). Esto permite asumir que las variables latentes tienen el mismo significado para todas las submuestras de alumnos analizadas.

En tercer lugar se probó agregar la igualdad de varianzas de los errores (*equal loadings and variance errors*). Sin embargo, observando las diferencias en los valores de los contrastes χ^2 , los resultados son significativamente peores con la restricción adicional, en especial para la variable sexo ($p=0.0035$). Con una desmejora muy leve, algo similar indican el resto de las medidas de bondad de ajuste. De esta manera, se rechaza la igualdad de varianzas de los errores. La única marcada excepción ocurre para el análisis que utiliza el lugar de procedencia como variable de agrupación. En este último caso, la variación en el estadístico χ^2 no es para nada significativa ($p=0.7337$) y los valores de RMSEA, CFI y TLI son un poco mejores (CD permanece sin cambios). Por lo tanto, discriminando la muestra por lugar de procedencia se consigue el tercer nivel de invarianza y más aún, puesto que podemos observar en el Cuadro 5.28 que en un paso adicional también se logró con esta variable aceptar la hipótesis que supone igualdad no solo de las cargas factoriales y varianzas de los errores, sino de todas las varianzas y covarianzas del modelo para las submuestras.

Estos resultados del análisis de invarianza son positivos considerando que por lo general la mayoría de los investigadores se conforma con demostrar iguales cargas factoriales para sus modelos, procediendo algunos incluso a continuar el análisis de la parte estructural solo con equivalencia de forma (Acock, 2013).

5.3.2. Modelo estructural básico

El modelo teórico propuesto en esta investigación plantea que el desempeño académico recibe efectos directos de los conocimientos previos (H_1), de la capacidad de autorregulación del aprendizaje (H_2) y de la interacción de los alumnos con los profesores, con los materiales didácticos y entre los propios alumnos (H_3). Además, que los conocimientos previos también influyen de manera indirecta sobre el desempeño a través de un efecto mediado por la autorregulación (H_4) y de otro efecto mediado por la interacción (H_5). De manera similar, que también la autorregulación produce un efecto indirecto sobre el desempeño a través de la interacción (H_6). Finalmente, supone que las competencias digitales influyen de manera indirecta sobre el desempeño tanto a través de la autorregulación (H_7), como de la interacción (H_8).

A fines de contrastar estas relaciones causales se estimó un modelo de regresión estructural o modelo de ecuaciones estructurales completo (SEM). Los resultados de los coeficientes estandarizados de las relaciones estructurales estimados por el método de máxima verosimilitud con valores faltantes (MLMV) y sus niveles de significación se exponen en el Cuadro 5.29.

Como puede observarse en el Cuadro 5.30, las medidas de bondad de ajuste revelan un buen ajuste global del modelo. En efecto, los resultados del contraste χ^2 permiten aceptar la hipótesis de un ajuste perfecto ($p = 0,072$) y el valor de su estadístico observado sobre los grados de libertad es igual a 1.33, que por ser menor a 2 señala un buen ajuste. Lo mismo acontece con el resto de los indicadores: RMSEA igual a 0.025, indicando buen ajuste por ser menor a 0.05 y con un intervalo de confianza del 90 % cuyo límite superior también es menor a 0.05; CFI igual a 0.989 y TLI igual a 0.985, ambos señalando que el ajuste es bueno por ser mayores a 0.97; y CD igual a 0.933, compatible con un ajuste aceptable por ubicarse entre 0.90 y 0.95.

Comparando estos resultados de bondad de ajuste estructural con los del modelo de medida

Cuadro 5.29: Contrastes del modelo teórico básico

Relación estructural	Coef.	Err. Est.	z	P>z
Conocimientos Previos → Desempeño (H_1)	0.4562	0.0603	7.56	0.000
Autorregulacion → Desempeño (H_2)	-0.2293	0.1458	-1.57	0.116
Interaccion → Desempeño (H_3)	0.5968	0.1323	4.51	0.000
Conocimientos Previos → Autorregulacion (H_4)	-0.0836	0.0733	-1.14	0.254
Conocimientos Previos → Interaccion (H_5)	-0.1230	0.0643	-1.91	0.056
Autorregulacion → Interaccion (H_6)	0.7027	0.0913	7.69	0.000
Competencias digitales → Autorregulacion (H_7)	0.5573	0.0709	7.86	0.000
Competencias digitales → Interaccion (H_8)	0.0516	0.0962	0.54	0.592

Nota: Coeficientes estandarizados. Modelo de medida omitido.

Fuente: Elaboración propia.

final del apartado anterior, se observa que la diferencia entre ambos modelos en términos del contraste χ^2 es de 1.355 con 2 grados de libertad y que esta diferencia no resulta significativa ($p=0.2293$). Se comprueba así la validez nomológica del modelo teórico. Esto significa que no existe evidencia empírica global en contra de las relaciones entre constructos propuestas por el componente estructural del modelo.

En cuanto a las hipótesis particulares del modelo teórico, en primer lugar, los resultados del SEM permiten confirmar que los conocimientos previos impactan significativamente ($p=0.000$) y con signo positivo ($\beta_1=0.4562$) sobre el desempeño académico en forma directa. Esto implica la aceptación de H_1 . No sucede igual con los efectos indirectos que el modelo teórico postula de los conocimientos previos sobre el desempeño, uno a través de la autorregulación ($p=0.254>0.05$) y otro mediante la interacción ($p=0.056>0.05$). Se rechazan así las hipótesis identificadas como H_4 y H_5 . En el caso particular del efecto de los conocimientos previos so-

Cuadro 5.30: Bondad de ajuste del modelo estructural básico

Estadístico de ajuste	Valor	Descripción
Cociente de verosimilitud		
$\chi^2(42)$	56.095	Modelo vs. saturado
$p > \chi^2$	0.072	
χ^2/gl	1.33	
Error poblacional		
RMSEA	0.025	Raíz del error cuadrático medio de aproximación
IC 90 %, lím. inf.	0.000	
lím. sup.	0.041	
valor p	0.997	Probabilidad RMSEA ≤ 0.05
Indices de comparación		
CFI	0.989	Índice de ajuste comparativo
TLI	0.985	Índice de Tucker-Lewis
Tamaño de los residuos		
CD	0.933	Coefficiente de determinación

Nota: El estadístico SRMR no fue computado debido a la presencia de valores faltantes.

Fuente: Elaboración propia.

bre la interacción (H_5), podría aceptarse dicha relación porque el nivel de significación no es demasiado alto ($p=0.056$). Sin embargo, obsérvese que el signo de la estimación puntual de su coeficiente resultó negativo ($\beta_5=-0.123$), siendo esto incompatible con lo supuesto por la teoría. En segundo lugar, en cuanto a los efectos de la autorregulación sobre el desempeño académico, la relación directa entre estas variables no es significativa ($p=0.116 > 0.05$). No sucede lo mismo con la relación indirecta mediada por la interacción ($p=0.000$), cuyo coeficiente estimado resultó con el signo positivo esperado ($\beta_6=0.7027$). De esta manera, se descarta un impacto directo de la autorregulación sobre el desempeño (H_2), pero se confirma un efecto indirecto y positivo mediado a través de la interacción (H_6).

En tercer lugar, respecto al efecto directo de la interacción sobre el desempeño académico, de acuerdo a los resultados esta relación es significativa ($p=0.000$) y positiva ($\beta_3=0.5968$). Por lo tanto, se comprueba lo propuesto por el modelo teórico y se acepta la hipótesis correspondiente (H_3).

Por último, haciendo foco en las relaciones que tienen a las competencias digitales como variable antecedente, los resultados muestran un impacto altamente significativo ($p=0.000$) y positivo sobre la autorregulación ($\beta_7=0.5573$). No sucede lo mismo respecto al efecto directo sobre la interacción, que no resultó significativo ($p=0.592>0.05$). Así, se verifica la hipótesis que afirma un efecto positivo de las competencias digitales sobre la autorregulación (H_7) y se rechaza la que propone un efecto de este tipo sobre la interacción (H_8). Obsérvese que de esta manera las competencias digitales sí generan un efecto sobre la interacción, pero lo hacen de manera indirecta a través de la autorregulación, por lo señalado anteriormente respecto a la relación entre autorregulación e interacción. Además, así también se comprueba que las competencias digitales influyen sobre el desempeño académico, pero lo hacen de manera bastante indirecta, esto es, produciendo un impacto sobre las habilidades de autorregulación que a su vez generan un efecto positivo sobre la interacción y ésta sobre el desempeño. Estos resultados constituyen entonces una solución a la paradoja de la no significancia de las competencias digitales. Se puede concluir así que estas competencias son relevantes para el rendimiento académico, al menos en el contexto de esta investigación.

5.3.3. Reespecificación final del modelo básico

Dado que el SEM estimado contiene caminos estructurales que no resultaron significativos y que su permanencia en el modelo podría causar problemas de estimación típicos de variables erróneamente incluidas, se procedió a eliminar en forma secuencial las relaciones menos signi-

ficativas e incompatibles con la teoría, hasta lograr un modelo final más parsimonioso y acorde a los antecedentes. Los resultados de este procedimiento se presentan en el Cuadro 5.31.

Cuadro 5.31: Reespecificación del modelo estructural básico

Modelos	χ^2	gl	p	Dif. χ^2	gl	p	χ^2 /gl	RMSEA	CFI	TLI	CD
Inicial	56.09	42	0.0716	-	-	-	1.33	0.025	0.989	0.985	0.933
Sin H_8	56.37	43	0.0830	0.28	1	0.5967	1.31	0.024	0.989	0.986	0.934
Sin H_4	57.69	44	0.0807	1.32	1	0.2505	1.31	0.024	0.989	0.986	0.934
Sin H_2	62.38	45	0.0439	4.69	1	0.0303	1.38	0.027	0.986	0.983	0.932
Sin H_5	67.14	46	0.0226	4.76	1	0.0291	1.45	0.029	0.983	0.980	0.932

Fuente: Elaboración propia.

Como puede observarse en este cuadro, no hay diferencia significativa entre el modelo inicial y el que excluye la relación entre las competencias digitales y la interacción (H_8) como primer paso de la reespecificación. La pérdida de poder explicativo del nuevo modelo no es significativa ($p=0.5967$) y los índices de bondad de ajuste son mejores en el modelo más restringido. Algo similar ocurre cuando se agrega una segunda restricción excluyendo la relación entre conocimientos previos y autorregulación (H_4), que resultó ser la más irrelevante en el modelo del primer paso. La nueva diferencia en el contraste χ^2 tampoco es significativa ($p=0.2505$) y las medidas de bondad de ajuste son equivalentes a las del modelo anterior.

En el modelo del segundo paso la relación más irrelevante fue la directa entre autorregulación y desempeño (H_2), con un signo además contrario al supuesto por la teoría. Eliminando este camino estructural se obtuvo un modelo más restringido cuya diferencia en el contraste de comparación de modelos no es despreciable. Sin embargo, la pérdida de poder explicativo por eliminar este efecto adicional no es demasiado significativa ($p=0.0303 > 0.01$) y el modelo

más restringido presenta buenos indicadores de ajuste. Por lo tanto, se descarta esta relación estructural.

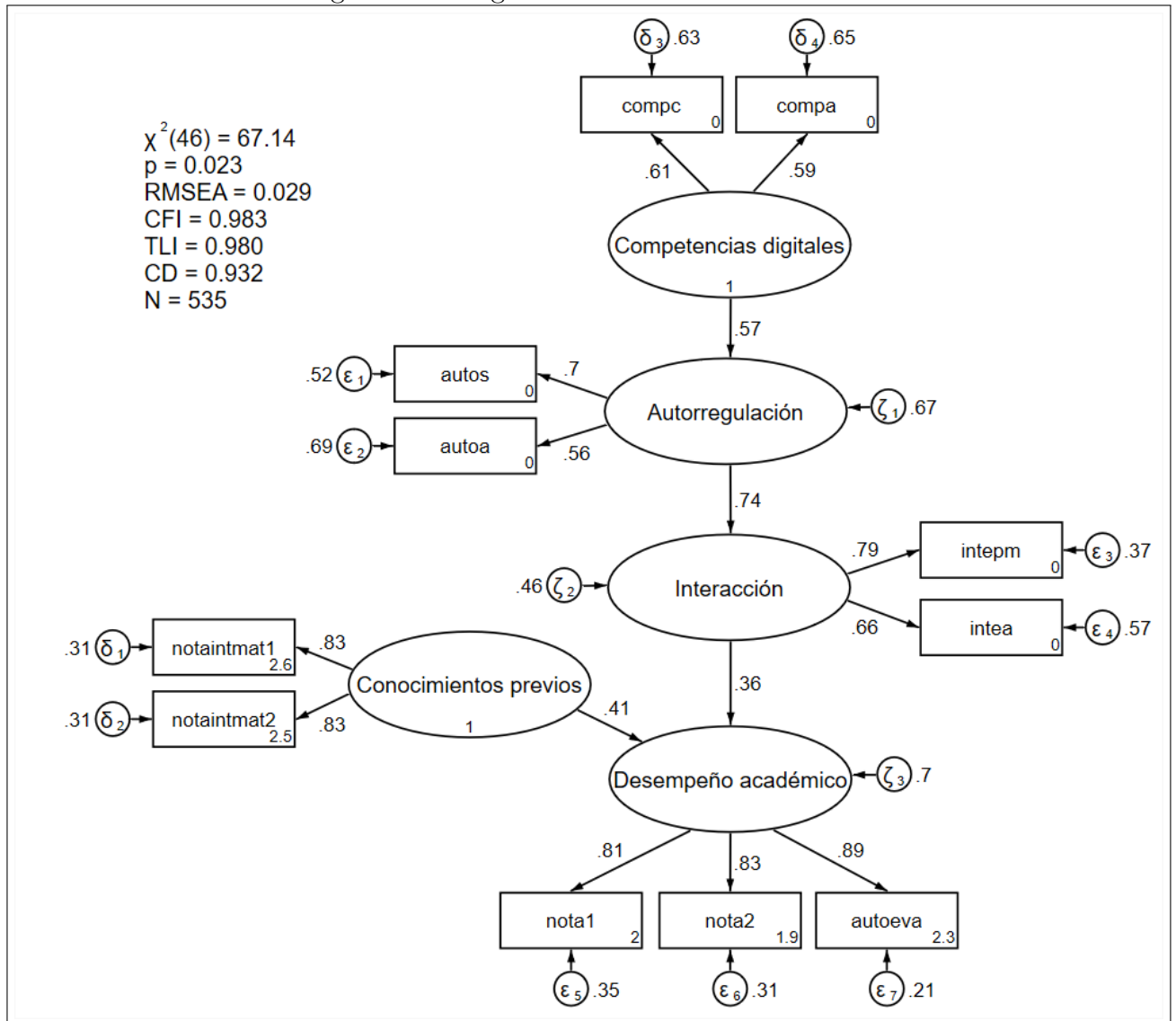
El modelo estimado en el tercer paso, resultado de ir excluyendo sucesivamente las relaciones propuestas por las hipótesis H_8 , H_4 y H_2 , arrojó un solo camino estructural no significativo al 1 % y con un signo incompatible con la teoría constituido por el efecto de los conocimientos previos sobre la interacción (H_5). Eliminando esta relación como último paso del procedimiento de reespecificación se obtuvo un modelo con una pérdida respecto al anterior que no llega a ser significativa al 1 % ($p=0.0291$). Sus índices de bondad de ajuste son muy buenos y sus resultados no son contradictorios con la teoría. Los resultados del modelo final se presentan en la Figura 5.1 y con mayor detalle en los Cuadros 5.32 y 5.33.

5.3.4. Efectos directos, indirectos y totales del modelo básico

El modelo final contiene cuatro variables predictoras. Las competencias digitales predicen a la autorregulación en forma directa y a la interacción y el desempeño en forma indirecta. La autorregulación antecede a la interacción en forma directa y al desempeño en forma indirecta. La interacción solo predice de manera directa al desempeño, igual sucede con los conocimientos previos. Los resultados de los efectos directos ya fueron mostrados en el apartado anterior. En el Cuadro 5.34 se reiteran las estimaciones de estos efectos directos y se agregan las obtenidas para los efectos indirectos y los totales.⁵

⁵Los efectos totales son iguales a la suma de los efectos directos e indirectos, pero en el modelo final no quedaron variables predictoras que generen efectos directos e indirectos al mismo tiempo sobre ninguna variable de respuesta. Por lo tanto, en este caso todos los efectos totales resultaron iguales a un efecto directo o indirecto.

Figura 5.1: Diagrama del modelo básico final



Nota: Coeficientes estandarizados.

Fuente: Elaboración propia.

Cuadro 5.32: Modelo básico final

	Solución no estandarizada				Solución estandarizada			
	Coef.	Err. Est.	z	P>z	Coef.	Err. Est.	z	P>z
Componente estructural								
Interacción → Desempeño	0.9314	0.1454	6.41	0.000	0.3614	0.0470	7.67	0.000
Conocimientos previos → Desempeño	0.3791	0.0614	6.17	0.000	0.4062	0.0512	7.92	0.000
Competencias digitales → Autorregulación	0.7082	0.1233	5.74	0.000	0.5723	0.0638	8.97	0.000
Autorregulación → Interacción	0.8779	0.1032	8.50	0.000	0.7371	0.0491	15.00	0.000
Componente de medida								
Conocimientos previos → notaintmat1	1	(restringido)			0.8291	0.0531	15.60	0.000
Constante	6.0799	0.1216	49.99	0.000	2.5827	0.1092	23.64	0.000
Conocimientos previos → notaintmat2	0.9563	0.1225	7.80	0.000	0.8290	0.0527	15.70	0.000
Constante	5.7074	0.1189	47.98	0.000	2.5348	0.1111	22.80	0.000
Competencias digitales → compc	1	(restringido)			0.6067	0.0595	10.18	0.000
Constante	0	(restringido)			0	(restringido)		
Competencias digitales → compa	1.0495	0.1851	5.67	0.000	0.5880	0.0585	10.04	0.000
Constante	0	(restringido)			0	(restringido)		
Autorregulación → autos	1	(restringido)			0.6954	0.0414	16.76	0.000
Constante	0	(restringido)			0	(restringido)		
Autorregulación → autoa	0.8075	0.0920	8.78	0.000	0.5579	0.0422	13.22	0.000
Constante	0	(restringido)			0	(restringido)		
Interacción → intepm	1	(restringido)			0.7914	0.0374	21.14	0.000
Constante	0	(restringido)			0	(restringido)		
Interacción → intea	0.8160	0.0810	10.07	0.000	0.6560	0.0381	17.20	0.000
Constante	0	(restringido)			0	(restringido)		
Desempeño → nota1	1	(restringido)			0.8085	0.0257	31.45	0.000
Constante	4.4960	0.1112	40.40	0.000	1.9954	0.1019	19.58	0.000
Desempeño → nota2	1.0597	0.0764	13.86	0.000	0.8293	0.0247	33.48	0.000
Constante	4.5075	0.1188	37.91	0.000	1.9363	0.1055	18.34	0.000
Desempeño → autoeva	1.1137	0.0701	15.89	0.000	0.8869	0.0210	42.23	0.000
Constante	5.2071	0.0951	54.71	0.000	2.2763	0.0825	27.58	0.000

Fuente: Elaboración propia.

Cuadro 5.33: Varianzas del modelo básico final

Varianzas	Solución no estandarizada		Solución estandarizada	
	Est.	Err. Est.	Est.	Err. Est.
var(e.notaintmat1)	1.7318	0.4832	0.3125	0.0881
var(e.notaintmat2)	1.5849	0.4403	0.3126	0.0875
var(e.compc)	0.3947	0.0468	0.6318	0.0723
var(e.compa)	0.4794	0.0530	0.6542	0.0689
var(e.autos)	0.3760	0.0422	0.5163	0.0577
var(e.autoa)	0.5080	0.0396	0.6886	0.0471
var(e.intepm)	0.2980	0.0463	0.3736	0.0592
var(e.intea)	0.4402	0.0399	0.5695	0.0500
var(e.nota1)	1.7580	0.1904	0.3463	0.0415
var(e.nota2)	1.6917	0.1978	0.3122	0.0410
var(e.autoeva)	1.1162	0.1871	0.2133	0.0372
var(e.Desempeño)	2.3372	0.3118	0.7043	0.0527
var(e.Autorregulación)	0.2368	0.0438	0.6724	0.0730
var(e.Interacción)	0.2281	0.0479	0.4566	0.0724
var(Conocimientos previos)	3.8099	0.6033	1	-
var(Competencias digitales)	0.2300	0.0498	1	-

Fuente: Elaboración propia.

5.3.5. Modelo estructural ampliado

Sobre la base del modelo estructural básico en su versión final se agregaron las relaciones propuestas por las hipótesis del modelo teórico ampliado y se estimaron sus parámetros con MLMV y método *bootstrap* para los errores estándar. Las únicas hipótesis del modelo ampliado que no pudieron someterse a contraste fueron las relacionadas con la carrera del alumno (H_{16} , H_{17} y H_{18}). Esto fue debido al bajo número de estudiantes observados en la categoría de interés

Cuadro 5.34: Efectos directos, indirectos y totales estandarizados

Variable de respuesta	Efecto directo	Efecto indirecto	Efecto total
Autorregulación			
Competencias digitales → Autorregulación	0.5723	-	0.5723
Interacción			
Autorregulación → Interacción	0.7371	-	0.7371
Competencias digitales → Interacción	-	0.4218	0.4218
Desempeño académico			
Conocimientos previos → Desempeño académico	0.4062	-	0.4062
Interacción → Desempeño académico	0.3614	-	0.3614
Autorregulación → Desempeño académico	-	0.2664	0.2664
Competencias digitales → Desempeño académico	-	0.1524	0.1524

Nota: Todos los efectos de la solución no estandarizada resultaron significativos con $p=0.000$.

Fuente: Elaboración propia.

dada por la Licenciatura en Economía, razón por la cuál la variable carrera quedó excluida del modelo. Los resultados principales se exponen en el Cuadro 5.35.

Como puede observarse en el Cuadro 5.35, todas las hipótesis heredadas del modelo básico final fueron ratificadas con altos niveles de significación ($p=0.000$). Respecto a las hipótesis incorporadas en la versión ampliada, se destacan los siguientes resultados:

- Efectos de la edad: Sólo se encontró evidencia significativa ($p=0.000$) a favor del efecto positivo de la edad sobre el trabajo (H_{12}). Dado que también hubo evidencia de un impacto perjudicial del trabajo sobre el desempeño académico (H_{19}), se puede afirmar que la edad provoca un efecto indirecto negativo sobre el desempeño del estudiante a través de la situación laboral. Esto confirma que cuanto más alta es la edad del alumno, mayores son sus obligaciones laborales ($\beta_{12}=0.5391$) y esto afecta de manera negativa su

Cuadro 5.35: Resultados principales del modelo estructural ampliado

Hipótesis	Relación estructural	Coef.	Err. Est.	z	P>z
Modelo básico					
H ₁	Conocimientos previos → Desempeño	0.3991	0.0549	7.26	0.000
H ₃	Interacción → Desempeño	0.3811	0.0436	8.74	0.000
H ₆	Autorregulación → Interacción	0.7447	0.0618	12.04	0.000
H ₇	Competencias digitales → Autorregulación	0.5389	0.0649	8.30	0.000
Modelo ampliado					
H ₉	Edad → Conocimientos previos	0.0368	0.0497	0.74	0.458
H ₁₀	Edad → Autorregulación	0.0490	0.0415	1.18	0.237
H ₁₁	Edad → Competencias digitales	0.0374	0.0209	1.79	0.074
H ₁₂	Edad → Trabajo	0.5391	0.0286	18.79	0.000
H ₁₃	Sexo → Autorregulación	0.1376	0.0528	2.60	0.009
H ₁₄	Sexo → Interacción	-0.0509	0.0523	-0.97	0.330
H ₁₅	Sexo → Conocimientos previos	-0.0742	0.0549	-1.35	0.177
H ₁₉	Trabajo → Desempeño	-0.2664	0.0446	-5.97	0.000
H ₂₀	Trabajo → Interacción	-0.0272	0.0461	-0.59	0.555
H ₂₁	Educación madre → Interacción	-0.0100	0.0631	-0.16	0.874
H ₂₂	Educación madre → Conocimientos previos	0.0192	0.0738	0.26	0.795
H ₂₃	Educación madre → Autorregulación	-0.0540	0.0598	-0.90	0.367
H ₂₄	Educación padre → Interacción	0.0447	0.0688	0.65	0.515
H ₂₅	Educación padre → Conocimientos previos	0.2290	0.0612	3.74	0.000
H ₂₆	Educación padre → Autorregulación	-0.0456	0.0699	-0.65	0.513
Estadísticos de bondad de ajuste		RMSEA	CFI	TLI	CD
		0.047	0.934	0.917	0.373

Nota: Coeficientes estandarizados. Modelo de medida omitido.

Fuente: Elaboración propia.

rendimiento académico ($\beta_{19} = -0.2664$). Trabajando con un nivel de significación del 5 % no se halló suficiente prueba de que la edad influya efectivamente sobre los conocimientos previos (H_9 , $p=0.458$), las habilidades de aprendizaje autorregulado (H_{10} , $p=0.237$) y las competencias digitales (H_{11} , $p=0.074$) del estudiante.

- Efectos del sexo: En el caso del sexo no se encontró evidencia estadística que pruebe las hipótesis que relacionan esta variable con los procesos de interacción (H_{14} , $p=0.33$) y los conocimientos previos (H_{15} , $p=0.177$), pero sí con la capacidad de autorregulación (H_{13} , $p=0.009$). De acuerdo a la codificación de esta variable categórica, en donde 0 representa a los varones y 1 a las mujeres, esto permitiría afirmar en primera instancia que las mujeres tienen mejores habilidades de aprendizaje autorregulado que los varones ($\beta_{13}=0.1376$). Considerando los efectos demostrados de la autorregulación sobre la interacción y de ésta sobre el desempeño, esto significa que las mayores habilidades de autorregulación llevan a que las alumnas interactúen más con profesores, materiales didácticos y otros alumnos y esto repercute positivamente sobre su rendimiento académico.
- Efectos del trabajo: Como ya fue señalado anteriormente, se comprobó la hipótesis que postula un efecto negativo de la carga laboral sobre el desempeño académico (H_{19} , $p=0.000$). Lamentablemente, esto implica que la opción pedagógica a distancia, en el contexto analizado bajo este estudio, no logra anular las restricciones que las obligaciones laborales imponen a los estudiantes que trabajan. En cuanto al efecto del trabajo sobre la interacción, éste no resultó estadísticamente significativo ($p=0.555$), descartándose así la hipótesis correspondiente (H_{20}).
- Efectos de la educación de la madre: No fue encontrada evidencia alguna que respalde con suficiencia las hipótesis que relacionan el nivel educativo máximo alcanzado por la madre del alumno con la interacción (H_{21} , $p=0.874$), los conocimientos previos (H_{22} , $p=0.795$)

y la autorregulación (H_{23} , $p=0.367$).

- Efectos de la educación del padre: De manera similar a la educación de la madre, tampoco fue hallada evidencia a favor de que el nivel educativo del padre influya significativamente sobre la interacción (H_{24} , $p=0.515$) y la capacidad de aprendizaje autorregulado (H_{26} , $p=0.513$), pero sí sobre los conocimientos previos (H_{25} , $p=0.000$) con un efecto positivo ($\beta_{25}=0.229$).

En cuanto al ajuste global del modelo ampliado, no corresponde evaluar los resultados del contraste χ^2 debido a la falta de normalidad de los datos. Sólo se dispone en este caso de los indicadores RMSEA, CFI, TLI y CD. De estos estadísticos sólo RMSEA=0.047 indica un buen ajuste (menor a 0.05). CFI=0.934 y TLI=0.917 no alcanzan el valor mínimo requerido (0.95), pero no se encuentran demasiado alejados. Por su parte, el valor de CD=0.373 es bajo, pero esto era esperado dada la incorporación al modelo de nuevas y múltiples fuentes de error. En síntesis, este ajuste inicial del modelo ampliado no es demasiado bueno, pero considerando su complejidad es aceptable.

Descartando relaciones estructurales no significativas con método *backward* a efectos de lograr un modelo más parsimonioso y un mejor ajuste, se alcanzó un modelo final en donde quedó descartada la hipótesis que atribuye a las mujeres una mayor autorregulación del aprendizaje (H_{13}). Los valores de los estadísticos de evaluación del modelo muestran que esta versión final alcanza un ajuste mucho más aceptable. En efecto, RMSEA=0.041 señala que el ajuste es bueno y mejor que el inicial. CFI=0.956 indica un ajuste aceptable, a diferencia del modelo inicial que no alcanzaba el valor mínimo. El índice TLI=0.948 sigue sin traspasar el valor crítico requerido de 0.95, pero la diferencia es mínima y su resultado visiblemente mejor al del modelo inicial. Por último, CD=0.742 marca una notable mejoría respecto a la versión inicial.

Cuadro 5.36: Modelo ampliado final

	Solución no estandarizada				Solución estandarizada			
	Coef.	Err. Est.	z	P>z	Coef.	Err. Est.	z	P>z
Componente estructural								
Interaccion → Desempeño	0.9579	0.1337	7.16	0.000	0.3800	0.0416	9.13	0.000
Conocimientos previos → Desempeño	0.3609	0.0680	5.30	0.000	0.3970	0.0561	7.07	0.000
Competencias digitales → Autorregulación	0.7502	0.1323	5.67	0.000	0.5831	0.0667	8.73	0.000
Autorregulación → Interacción	0.9024	0.1144	7.88	0.000	0.7348	0.0555	13.24	0.000
Edad → Trabajo	0.0614	0.0056	10.92	0.000	0.5391	0.0286	18.79	0.000
Constante	0.3443	0.1320	2.61	0.009	0.4405	0.1708	2.58	0.010
Trabajo → Desempeño	-0.6206	0.1031	-6.02	0.000	-0.2665	0.0420	-6.33	0.000
Educación padre → Conocimientos previos	0.3080	0.0774	3.98	0.000	0.2354	0.0528	4.46	0.000
Componente de medida								
Conocimientos previos → notaintmat1	1	(restringido)			0.8476	0.0515	16.46	0.000
Constante	4.5281	0.4124	10.98	0.000	1.9176	0.1952	9.82	0.000
Conocimientos previos → notaintmat2	0.9166	0.1199	7.64	0.000	0.8124	0.0530	15.33	0.000
Constante	4.2889	0.3421	12.54	0.000	1.8989	0.1724	11.01	0.000
Competencias digitales → compc	1	(restringido)			0.5781	0.0753	7.67	0.000
Constante	0	(restringido)			0	(restringido)		
Competencias digitales → compa	1.1421	0.6424	1.78	0.075	0.6096	0.2178	2.80	0.005
Constante	0	(restringido)			0	(restringido)		
Autorregulación → autos	1	(restringido)			0.6889	0.0561	12.28	0.000
Constante	0	(restringido)			0	(restringido)		
Autorregulación → autoa	0.8255	0.0872	9.46	0.000	0.5650	0.0460	12.26	0.000
Constante	0	(restringido)			0	(restringido)		
Interacción → intepm	1	(restringido)			0.8084	0.0430	18.76	0.000
Constante	0	(restringido)			0	(restringido)		
Interacción → intea	0.7773	0.0802	9.69	0.000	0.6383	0.0483	13.21	0.000
Constante	0	(restringido)			0	(restringido)		
Desempeño → nota1	1	(restringido)			0.8082	0.0262	30.83	0.000
Constante	5.0680	0.2578	19.66	0.000	2.2508	0.1392	16.16	0.000
Desempeño → nota2	1.0667	0.0664	16.05	0.000	0.8327	0.0287	29.01	0.000
Constante	5.1094	0.2520	20.27	0.000	2.1915	0.1378	15.90	0.000
Desempeño → autoeva	1.1110	0.0755	14.70	0.000	0.8843	0.0241	36.65	0.000
Constante	5.8523	0.2732	21.42	0.000	2.5595	0.1299	19.69	0.000
Medias de variables exógenas observadas								
media(Educación padre)	4.9907	0.0708	70.44	0.000	3.2611	0.0942	34.61	0.000
media(Edad)	24.145	0.2682	90.03	0.000	3.5213	0.1712	20.56	0.000
Varianzas y covarianzas								
var(e.notaintmat1)	1.5692	0.4775			0.2814	0.0873		
var(e.notaintmat2)	1.7341	0.4126			0.3399	0.0861		
var(e.compc)	0.4159	0.0543			0.6657	0.0871		
var(e.compa)	0.4603	0.0892			0.6282	0.2656		
var(e.autos)	0.3826	0.0582			0.5254	0.0773		
var(e.autoa)	0.5022	0.0336			0.6807	0.0520		
var(e.intepm)	0.2763	0.0553			0.3464	0.0696		
var(e.intea)	0.4580	0.0467			0.5924	0.0616		
var(e.nota1)	1.7576	0.2008			0.3466	0.0423		
var(e.nota2)	1.6665	0.2314			0.3066	0.0478		
var(e.autoeva)	1.1392	0.2111			0.2179	0.0426		
var(e.Desempeño)	2.0835	0.2509			0.6290	0.0602		
var(e.Autorregulación)	0.2281	0.0513			0.6599	0.0778		
var(e.Interacción)	0.2398	0.0556			0.4600	0.0815		
var(Conocimientos previos)	3.7845	0.5089			0.9445	0.0248		
var(Competencias digitales)	0.2088	0.0578			1	.		
var(Edad)	47.019	5.3652			1	.		
var(e.Trabajo)	0.4333	0.0216			0.7092	0.0309		
var(Educación padre)	2.3420	0.1049			1	.		
cov(Educación padre, Edad)	-2.2962	0.4976	-4.61	0.000	-0.2188	0.0401	-5.46	0.000
cov(Educación padre, Competencias digitales)	-0.0595	0.0399	-1.49	0.136	-0.0850	0.0585	-1.45	0.146
cov(Edad, Competencias digitales)	0.3642	0.2399	1.52	0.129	0.1162	0.0769	1.51	0.131

Fuente: Elaboración propia.

Los resultados finales se exponen con detalle en los Cuadros 5.36 y 5.37 y en la Figura 5.2.

Cuadro 5.37: Efectos directos, indirectos y totales estandarizados del modelo ampliado

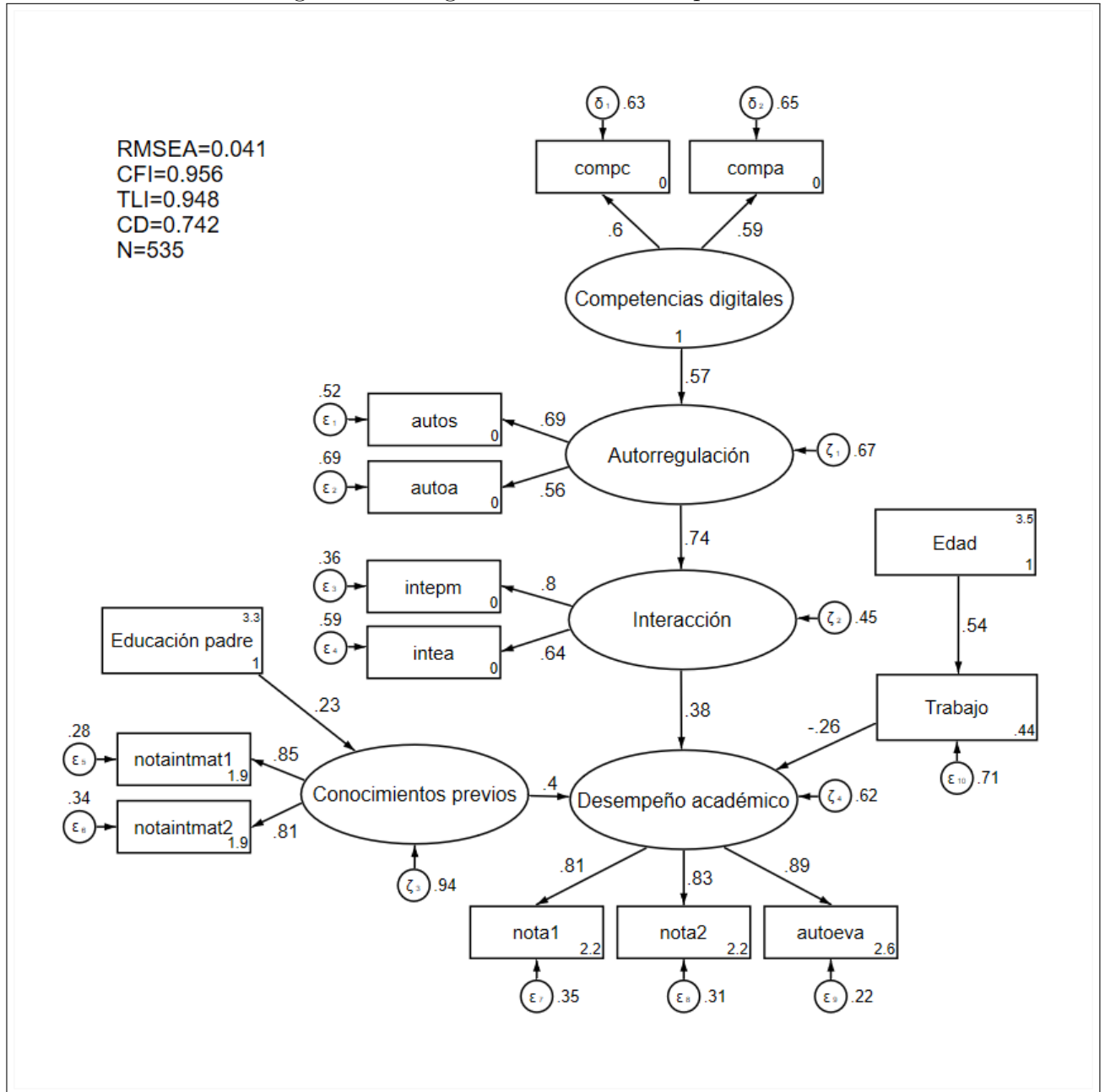
Variable de respuesta	Efecto directo	Efecto indirecto	Efecto total
Autorregulación			
Competencias digitales → Autorregulación	0.5831	-	0.5831
Interacción			
Autorregulación → Interacción	0.7348	-	0.7348
Competencias digitales → Interacción	-	0.4284	0.4284
Conocimientos previos			
Educación padre → Conocimientos previos	0.2354	-	0.2354
Trabajo			
Edad → Trabajo	0.5391	-	0.5391
Desempeño académico			
Conocimientos previos → Desempeño académico	0.3970	-	0.3970
Interacción → Desempeño académico	0.3800	-	0.3800
Autorregulación → Desempeño académico	-	0.2792	0.2792
Competencias digitales → Desempeño académico	-	0.1628	0.1628
Trabajo → Desempeño académico	-0.2665	-	-0.2665
Educación padre → Desempeño académico	-	0.0934	0.0934
Edad → Desempeño académico	-	-0.1437	-0.1437

Nota: Todos los efectos de la solución no estandarizada resultaron significativos con $p=0.000$.

Fuente: Elaboración propia.

En estos resultados se puede observar que en la versión final del modelo ampliado el desempeño académico depende en forma directa de los conocimientos previos, la interacción y la situación laboral del alumno. Con los dos primeros factores se relaciona de manera positiva tal como sucedió en el modelo básico, pero con el tercero, incorporado en el caso ampliado, tiene una relación negativa.

Figura 5.2: Diagrama del modelo ampliado final



Nota: Coeficientes estandarizados. Covarianzas omitidas.

Fuente: Elaboración propia.

Los mayores impactos directos sobre el desempeño académico provienen de los conocimientos previos y la interacción. A diferencia de la mayoría de los estudios de regresión tradicional, en donde los conocimientos previos suelen quedar como principal y casi excluyente factor determinante, aquí esta relevancia es compartida con un segundo pero muy destacado puesto de la interacción. Se confirma así el papel fundamental que la teoría le atribuye a la colaboración y a la interactividad para los procesos formativos a distancia. En orden de importancia, el rendimiento es luego afectado directamente por la carga de obligaciones laborales del alumno. En acuerdo con la teoría, esto es prueba de las dificultades que enfrentan los alumnos que trabajan para lograr buenos resultados académicos, incluso optando por un cursado a distancia. En cuanto a los efectos indirectos, el desempeño académico recibe influencia, de mayor a menor relevancia, de la capacidad de autorregulación, las competencias digitales, la edad del alumno y el nivel educativo del padre. El efecto de la autorregulación, como era esperado, es positivo y ocurre mediado a través de un fuerte impacto sobre la interacción. En el caso de las competencias digitales y de manera similar a lo ocurrido con el modelo básico, se confirma el importante hallazgo que sirve para resolver la paradoja de la no significancia de esta variable. Estos resultados son evidencia de que el dominio que los alumnos poseen de las tecnologías de la información y la comunicación (TIC) es de suma importancia para el rendimiento académico porque influye sobre las habilidades de autorregulación del aprendizaje, que a su vez impactan positivamente sobre los procesos claves de interacción con los docentes, materiales didácticos y otros alumnos.

La edad del alumno, variable que fue incorporada en el modelo ampliado, según estos resultados actúa de manera negativa sobre el desempeño y la causa es que lo hace a través del trabajo como variable mediadora. Obsérvese que no hubo evidencia de una relación positiva entre la edad y la autorregulación, que de acuerdo a ciertas postulaciones teóricas podría haber llevado

a una relación positiva entre edad y desempeño vía mayores habilidades de autorregulación por acumulación de experiencias de aprendizaje, sino que prevaleció el efecto negativo provocado por las mayores obligaciones laborales asociadas a edades más avanzadas de los alumnos.

Por último, también genera un efecto indirecto sobre el desempeño académico la educación del padre, otra variable explicativa incorporada en el modelo ampliado. En este caso son los conocimientos previos la variable mediadora. Con un análisis de regresión uniecuacional tradicional este efecto indirecto no hubiera sido estimado y muy probablemente la educación del padre habría quedado descartada como variable predictora del rendimiento académico por el bajo impacto directo que produce sobre éste, resultado usual en muchas investigaciones que deja al descubierto una de las ventajas del uso de SEM.

En síntesis, con la versión ampliada del modelo se verifica la influencia de algunos determinantes clásicos del rendimiento académico tales como el trabajo, la edad y la educación del padre. En el caso del trabajo, su efecto sobre el desempeño académico en la muestra bajo análisis es directo y de una magnitud tal que lo ubican a la par de los predictores considerados cruciales en educación a distancia. En cambio, la edad y la educación del padre solo producen efectos indirectos y de menor impacto. Otras regresoras clásicas como el sexo y la educación de la madre, no llegaron a generar efectos significativos de tipo alguno con estos datos. Las relaciones estructurales con la carrera elegida por el alumno no pudieron someterse a contraste por un bajo número de alumnos cursantes de la Licenciatura en Economía, estudiantes que de acuerdo a los antecedentes de la literatura tienen un diferencial a favor sobre la autorregulación, la interacción y el desempeño académico.

Capítulo 6

Conclusiones

En este capítulo se ofrecen las principales conclusiones derivadas del producto alcanzado con la presente investigación. Para esto, en primer lugar se discuten los aportes de la revisión teórica y de la contrastación empírica del modelo propuesto. Luego, se identifican las implicancias y recomendaciones que surgen de los resultados para el ejercicio de la Educación a Distancia (EaD) en el ámbito universitario. Por último, se exponen las limitaciones propias del estudio y a partir de éstas se indican posibles líneas futuras de investigación.

6.1. Discusión de resultados

El presente trabajo de tesis estuvo motivado por un fuerte interés en realizar una contribución significativa al estudio y la práctica de la EaD, mediante la propuesta y validación empírica de un modelo de ecuaciones estructurales que permitiera alcanzar una mayor comprensión de las relaciones complejas que intervienen en la explicación de los resultados académicos obtenidos por los alumnos en el contexto particular de los cursos del Ciclo Básico a Distancia (CBD) de la Facultad de Ciencias Económicas de la Universidad Nacional de Córdoba (FCE-UNC).

Para alcanzar este objetivo fue necesario en primera instancia realizar una extensa revisión

bibliográfica que delimitara el marco teórico sobre el desempeño académico en EaD, a partir del cuál se pudiera luego proponer un modelo teórico contrastable. En esta revisión el primer paso fue la conceptualización y medición del rendimiento académico, principal variable de respuesta del fenómeno bajo estudio, destacándose su consideración como producto de un constructo multidimensional. Siguieron luego los antecedentes sobre los determinantes de este rendimiento, discriminando por un lado los factores explicativos clásicos e independientes de la opción pedagógica, y por otro lado los considerados cruciales específicamente para la EaD.

Un primer aporte del presente trabajo, que se deriva de la revisión bibliográfica, es el hallazgo de un factor común entre los determinantes clásicos del desempeño académico y los relevantes para el campo particular de la EaD. Se trata de los conocimientos previos del alumno, aproximados generalmente a través del rendimiento observado en instancias educativas anteriores. En todos los antecedentes se encontraron referencias al alto poder predictivo y al papel dominante del rendimiento previo, entre los factores que contribuyen a explicar los resultados académicos. Desde la teoría se proponen múltiples determinantes, pero la evidencia suele mostrar que solo unos pocos tienen efectos directos, y que de éstos, el rendimiento previo es el principal (Rodríguez Ayán, 2007; Zeegers, 2004). La explicación ofrecida desde la literatura es que el desempeño previo es una variable que resume la influencia de otros factores tales como las aptitudes y el esfuerzo del estudiante y que refleja los aprendizajes de base que forman los pilares sobre los cuales se sostiene la construcción de nuevos conocimientos (Biggs, 2006; Fita *et al.*, 2004; La Serna Studzinski y Zhang, 2012; Tourón Figueroa, 1985).

En el campo particular de la EaD los conocimientos previos tienen un lugar destacado entre los determinantes del aprendizaje y los resultados académicos de los estudiantes. La preocupación por la búsqueda de formas más eficaces para lograr la mediación pedagógica, típica de los estudios sobre EaD, ha llevado a resaltar la importancia de los conocimientos previos para el

aprendizaje significativo. En consecuencia, es habitual hallar en la bibliografía múltiples recomendaciones para considerar los conocimientos previos en el diseño instruccional de propuestas formativas a distancia y trabajos que aportan la correspondiente evidencia empírica (Chacón, 1989; Chen y Willits, 1998; Coates *et al.*, 2004; Moore y Kearsley, 1996; Peñalosa Castro y Castañeda Figueras, 2012; Ryabov, 2012).

Pero el principal aporte de esta investigación, en lo que a la revisión de antecedentes se refiere, es la consideración de un amplio y diverso conjunto de factores explicativos del desempeño académico en EaD. Esto es más frecuente encontrarlo en estudios generales sobre rendimiento académico, no focalizados en EaD, tales como los trabajos de Tourón Figueroa (1984), Alvaro Page *et al.* (1990), Fullana (1992), Tejedor Tejedor (2003), Garbanzo Vargas (2007), La Serna Studzinski y Zhang (2012) y García de Fanelli (2014). En cambio, en el campo de la EaD, es más usual que los estudios estén centrados en una o pocas dimensiones. Las variables más analizadas han sido la interacción y las competencias digitales. Son escasos los trabajos que incorporan varios factores en un mismo modelo, algunos ejemplos son Chacón (1989) y Peñalosa Castro y Castañeda Figueras (2012). Pero incluso en estos casos es habitual no tener en cuenta determinantes claves de todo proceso educativo, en especial para el ámbito universitario, tales como los factores sociodemográficos. En el caso particular del CBD de la FCE-UNC ha sucedido al revés, es decir, los pocos antecedentes que se cuentan han explorado más la influencia de factores tradicionales que la debida a determinantes relevantes para el EaD, tales como la capacidad de autorregulación y los procesos de interacción.

En este sentido, uno de los propósitos principales de este trabajo ha sido formular una propuesta superadora que integre diversas teorías del aprendizaje a distancia y a su vez éstas con los estudios tradicionales de rendimiento académico. Con este fin y en base a la revisión de los antecedentes bibliográficos, en la segunda etapa de la investigación fue especificado un modelo

causal de partida a modo de articulación básica de los conceptos y variables fundamentales para explicar el desempeño académico en EaD de acuerdo al marco teórico. Luego, sobre esta base, se añadieron los factores determinantes clásicos y relaciones correspondientes con mayor consenso y evidencia empírica de respaldo en los antecedentes, formando así una versión alternativa ampliada del modelo teórico.

El modelo de medida propuesto y sometido a contrastación para representar a los 5 constructos latentes de la parte estructural, inicialmente estuvo compuesto por 59 variables observadas, pero quedaron reducidas finalmente a 11 debido a los sucesivos análisis exploratorios y confirmatorios y, en especial, a la aplicación de la técnica de agrupamiento de ítems en parcelas en 3 de los 5 bloques de variables. El modelo de ecuaciones estructurales básico final resultó sumamente satisfactorio desde el punto de vista empírico, puesto que todos los valores observados de los indicadores de ajuste (χ^2 , RMSEA, CFI, TLI y CD) cumplieron holgadamente los criterios exigidos. En el caso de la versión ampliada, quedó conformado un modelo parcialmente latente debido a la incorporación de variables observadas a la parte estructural. En su reespecificación final quedaron añadidos 3 factores sociodemográficos (edad, trabajo y nivel educativo del padre), relacionados con las variables latentes presentes desde el modelo básico. Su ajuste también resultó satisfactorio, aunque en menor grado que el modelo básico.

El modelo ampliado resultante final se destaca por su simplicidad y coherencia, sobretudo en comparación con la versión inicialmente propuesta en el Capítulo 3, en donde quedaba especificada a simple vista una intrincada red de interconexiones en la parte estructural. Los resultados finales muestran principalmente lo siguiente:

- Los conocimientos previos y la interacción son los predictores más importantes y directos del desempeño académico en los cursos a distancia objeto del estudio. En cuanto a los conocimientos previos, de manera similar a los hallazgos de gran parte de las investigacio-

nes, se comprueba entonces su destacado efecto significativo y directo. Pero a diferencia de otros estudios, aquí la evidencia señala que su importancia no es excluyente de la correspondiente a otras variables explicativas. Así lo demuestra en este caso el destacado efecto de la interacción de los alumnos con profesores y materiales didácticos, así como entre los propios estudiantes, verificando así la importancia del aprendizaje colaborativo y de la calidad de los materiales didácticos.

- No hubo evidencia de impactos directos sobre el rendimiento de la capacidad de autorregulación y de las competencias digitales, pero sí de una fuerte relación indirecta mediada a través de la interacción. Se encontró que mayores competencias digitales producen mejores habilidades para el aprendizaje autorregulado y que éstas promueven los procesos de interacción, con el correspondiente efecto sobre los resultados académicos. Se ratifica entonces que en EaD es clave que los alumnos sean capaces de autorregular su aprendizaje. En el caso de las competencias digitales, esto permite ofrecer una explicación que puede ayudar a resolver la paradoja de la no significancia de esta variable. La evidencia indica que el dominio que los alumnos poseen de las tecnologías de la información y la comunicación (TIC) es sumamente importante para el rendimiento académico porque influye sobre las habilidades de autorregulación, que a su vez impactan positivamente fomentando la interacción de los alumnos con los docentes, materiales didácticos y otros compañeros de estudio.
- Respecto a la situación laboral del alumno, la evidencia señala un destacado impacto negativo del trabajo. Los alumnos con mayores cargas laborales obtienen peores resultados académicos, a pesar de optar por un cursado a distancia que en teoría les ofrece una forma más flexible de estudio. Esto es prueba de que la opción pedagógica a distancia facilita el acceso a la educación superior de los alumnos que trabajan, evitando que tengan que

asistir a la universidad en horarios rígidos e incompatibles con sus actividades laborales, pero que no exime de los tiempos, dedicación y esfuerzo que requiere todo proceso de aprendizaje y que los alumnos que más trabajan disponen en menor medida.

- Con impactos menores e indirectos sobre el desempeño, aunque no por ello menos significativos, quedaron la edad y el nivel educativo del padre. A mayor edad, como era esperado, mayores son las obligaciones laborales que enfrentan los alumnos y esto repercute en el desempeño, como ya fue explicado. En el caso del nivel educativo del padre, su efecto es positivo e influye a través de los conocimientos previos del alumno. Llama la atención que los efectos esperados del nivel educativo de la madre no hayan resultado significativos. En general, son más los estudios que detectan impactos significativos de la educación de la madre que la del padre. Sin embargo, esto es atribuido en la literatura a que los padres suelen delegar en las madres la educación de sus hijos (Castejón y Pérez, 1998; Garbanzo Vargas, 2007), explicación que no parece ya ser tan acorde a los tiempos actuales debido a la mayor participación de las mujeres en el mercado laboral y que, en todo caso, podría ser más plausible para explicar el rendimiento de los niños en niveles educativos inferiores y no de jóvenes adultos que asisten a la universidad.

6.2. Recomendaciones prácticas

De los aportes discutidos previamente se desprenden un conjunto de implicancias que se pueden transformar en recomendaciones para los responsables de actualizar el diseño instruccional del CBD de la FCE-UNC y que, bajo ciertas limitaciones que serán consideradas en la próxima sección, pueden ser útiles para toda propuesta formativa de EaD que se desarrolle o se pretenda desarrollar en contextos similares al estudiado en esta investigación.

La primera implicancia está relacionada con los conocimientos previos. En esta investigación se propuso inicialmente medir estos conocimientos a través del rendimiento observado en el promedio de la escuela secundaria y en las calificaciones obtenidas por los alumnos en los cursos del Ciclo de Nivelación. Como producto de los análisis exploratorios y confirmatorios, resultó descartado el promedio del secundario por redundante y quedaron sólo las notas del curso de Introducción a la Matemática como los indicadores más apropiados para medir los conocimientos previos. Asimismo, que existe una relación positiva entre estas notas y el desempeño posterior en los cursos a distancia de la carrera. Se destaca entonces la importancia de una buena formación básica en Matemática para el ingreso a las carreras de la FCE-UNC. Esto implica que en futuras revisiones de los planes de estudio habría que indagar en maneras de reforzar particularmente el curso de Introducción a la Matemática, por ejemplo y en la medida de lo posible, incrementando su carga horaria, elevando sus niveles de exigencia o mejorando sus materiales didácticos.

La segunda implicancia es que uno de los factores más importantes para el éxito académico de los alumnos es la interacción con profesores, materiales didácticos y otros estudiantes. Se recomienda entonces fomentar estas interacciones. De acuerdo a los indicadores que resultaron más relevantes para la medición de la interacción, esto se logra:

- Estimulando que los profesores participen constantemente y con intervenciones claras en la plataforma virtual para motivar a los alumnos en sus aprendizajes y ayudarlos a resolver problemas y dificultades. Esto no es factible si el número de alumnos por docente es tal que el tiempo necesario para motivar y responder las consultas excede el disponible por parte de los profesores, como suele ocurrir en las comisiones del CBD, en especial las correspondientes al redictado o cursado en contra-semester a lo establecido en el plan de estudios. Por lo tanto es importante elevar el número de profesores por comisión, sus

dedicaciones o, en su defecto, establecer cupos de alumnos acordes a los recursos docentes.

- Incentivando la interactividad de los alumnos con los elementos de la plataforma y los materiales didácticos mediante la producción e inclusión en las aulas virtuales de más contenidos en diferentes formatos (textos, audios y videos). Asimismo, revisando la edición de las guías de estudio y reprocesándolas didácticamente de manera tal de incrementar la capacidad de facilitación para la comprensión de los temas. Los alumnos también valoran mucho la información disponible para la organización del estudio. Se puede entonces buscar la manera de mejorar el formato de los cronogramas de cursado publicados en la plataforma.
- Evitando el alumno en solitario y promoviendo el trabajo en grupos. Por este motivo resulta clave la incorporación de estrategias didácticas de aprendizaje colaborativo, prácticamente ausentes en las propuestas del CBD. La simple disposición de foros de consultas y debates no resulta suficiente, es importante el diseño de actividades grupales bajo condiciones de responsabilidad individual, interdependencia positiva, colaboración, interacción promotora y proceso de grupo (véase el Capítulo 2, pág. 56). Obviamente que para garantizar el seguimiento de estas actividades por parte de los docentes vuelve a ser relevante la recomendación de revisar el problema de las comisiones masivas de alumnos.

La tercera implicancia es que solamente a través de la interacción parece relevante la capacidad de aprendizaje autorregulado del alumno y, a su vez, que sólo para el desarrollo de habilidades de autorregulación resultan claves las competencias digitales. En consecuencia, se pueden ofrecer a los alumnos, especialmente al inicio de las carreras, cursos básicos de capacitación en TIC para el desarrollo de habilidades de aprendizaje autorregulado y colaborativo. Esto se puede lograr entrenando a los alumnos, por ejemplo, en el uso de herramientas digitales para

la elaboración en forma colaborativa de esquemas, resúmenes, mapas conceptuales y mentales. También en el uso de la plataforma de aulas virtuales, programas de mensajería y redes sociales con fines académicos, e instrumentos para compartir archivos y realizar trabajos colaborativos en línea. Se nota en la FCE-UNC un mayor énfasis en la asignación de recursos para la capacitación tecnodidáctica de los docentes que para la inducción de los alumnos. Esto no significa que se recomiende dejar de lado la actualización pedagógica docente, sino comenzar a planificar y destinar más recursos a una mejor preparación de los alumnos en tecnología educativa. Resulta obvio que esto no sólo será positivo para las comisiones a distancia, sino que redundará en beneficios también para la modalidad presencial.

Por último, es poco lo que puede recomendarse sobre la base de las conclusiones obtenidas respecto a las relaciones entre el desempeño académico y la situación laboral del alumno, su edad y el nivel educativo del padre, por tratarse de variables fuera de control por parte de la universidad. Sin embargo, en el caso del trabajo, que produce un efecto significativo, directo y negativo al parecer muy importante sobre el rendimiento de los alumnos, podrían ser evaluadas algunas alternativas que requerirían decisiones a niveles políticos superiores, tales como sistemas de becas que permitan compensar la desigualdad de oportunidades enfrentada por los alumnos que por sus condiciones económicas o las de sus familias se ven obligados a trabajar mientras estudian.

6.3. Limitaciones del estudio

Los hallazgos y conclusiones de la presente investigación están sujetos a una serie de limitaciones que se enumeran a continuación.

En primer lugar, es importante señalar que el modelo contrastado en este trabajo, tanto su

versión básica como la ampliada, presentó un buen ajuste, pero esto no significa que sea el modelo más apropiado. Muchos otros modelos alternativos pueden plantearse. Aunque la revisión bibliográfica sea lo más exhaustiva posible y la especificación del modelo teórico esté basada en la mayor cantidad posible de antecedentes teóricos y empíricos, resulta imposible evitar la carga de subjetividad propia del investigador en la formulación de este modelo y esto condiciona la elección del modelo de partida.

Asimismo, si bien fue adoptada una estrategia de contrastación de modelos rivales al evaluar la invarianza del modelo de medida mediante un análisis de comparación de grupos, y fueron aplicadas herramientas de reespecificación que modificaron el número de relaciones estimadas, tanto para el componente de medida como para el estructural, en general fue seguida una lógica de modelización confirmatoria, especificando un modelo y evaluando su significancia estadística. Cupani (2012) advierte que ha sido demostrado que las técnicas de evaluación de los SEM tienen un sesgo confirmatorio y, en consecuencia, aunque el modelo propuesto presente un ajuste aceptable, el investigador no prueba este modelo, sino solo confirma que es uno de los varios posibles.

Alternativamente, podría pensarse que fue adoptada una estrategia de desarrollo del modelo si se tiene en cuenta el trabajo en dos etapas llevado a cabo, formulando inicialmente un modelo teórico en base a los constructos fundamentales del aprendizaje en EaD y ampliando luego este modelo con la incorporación de factores determinantes clásicos del rendimiento académico. En efecto, el propósito de la versión ampliada fue mejorar la parte estructural del modelo y esta es una de las características de las estrategias de desarrollo (Cupani, 2012). Sin embargo, con la ampliación del modelo no se buscó modificar las relaciones estructurales de la versión básica o proponer una versión alternativa de estas relaciones. Por lo tanto, se puede concebir al modelo de esta investigación como uno solo que fue desarrollado en dos fases. Nada impide

que sean formulados otros modelos posibles y que éstos resulten en mejores formas de explicar el desempeño académico en EaD.

En segundo lugar, otra limitación de esta investigación es el carácter no probabilístico de la muestra empleada. Si bien en el Capítulo 4 fue justificada la aplicación de este tipo de muestreo, es importante tener en cuenta que sus características permiten extraer conclusiones solo para la propia muestra observada. Incluso si se hubiera podido adoptar un método probabilístico, debe quedar claro que tampoco es posible extrapolar los resultados del presente estudio a otros contextos, tales como por ejemplo a propuestas formativas a distancia de otras universidades. Otra consecuencia de esta limitación es el posible sesgo de selección que puede estar presente en las estimaciones por falta de aleatoriedad.

En tercer lugar y relacionado con el carácter voluntario que tuvo la participación de los alumnos en la investigación, la extensión del cuestionario aplicado estuvo limitada por la necesidad de favorecer el número de respuestas válidas. Esto impidió la medición de otros constructos que podrían haber sido relevantes para el estudio, como por ejemplo la motivación. En la decisión de excluir esta variable en particular influyó también que su incidencia en el desempeño de los estudiantes es un tema complejo, sobre el cual existen resultados controvertidos (Rodríguez Ayán, 2007) y cuyo tratamiento ameritaría la participación de investigadores especialistas en el tema del campo de la psicología.

En cuarto lugar, lamentablemente no pudieron contrastarse las hipótesis planteadas en las que intervenía la variable que identificaba la carrera del alumno. El motivo, expuesto oportunamente, fue el bajo número de alumnos observado en la carrera correspondiente a la Licenciatura en Economía. Esto llevó a problemas de estimación que impidieron comparar este grupo de alumnos con los correspondientes a las otras carreras y comprobar los efectos directos y de moderación que se esperaban de acuerdo a los antecedentes de otros trabajos empíricos.

En quinto lugar, una limitación vinculada con la unidad de observación adoptada, es que no se incluyeron como variables explicativas en el modelo teórico contrastado a factores pedagógicos e institucionales. Una de las razones ha sido que en la revisión de los antecedentes se encontró que son escasos los trabajos que han aportado evidencia empírica de la influencia de estos factores, en especial controlando por los determinantes académicos y sociofamiliares de los alumnos, que son los determinantes principales del rendimiento académico en la mayor parte de los estudios. Pero el motivo principal de la exclusión ha sido que la medición de estos factores hubiera requerido trabajar con otro tipo de muestra, una en donde las unidades de observación fueran conglomerados, tales como por ejemplo las instituciones universitarias. Esto a su vez hubiera implicado el uso de modelos más avanzados como son los de tipo multinivel.

Finalmente, se presentan limitaciones metodológicas en algunas de las escalas empleadas. Esto hace referencia en particular a deficiencias de fiabilidad compuesta y validez convergente en los instrumentos de medición de las competencias digitales y la capacidad de aprendizaje autorregulado. También a un problema de validez discriminante detectado entre las escalas de autorregulación e interacción. Tal como fue señalado en el Capítulo 5, estas dificultades no pudieron superarse sin incurrir en un agravamiento más serio, como hubiera constituido comprometer la identificación del modelo. Es probable que por este motivo no haya sido posible comprobar algunas de las hipótesis del modelo teórico en donde intervenían estas variables.

6.4. Líneas futuras de investigación

Las conclusiones y limitaciones expuestas en las secciones anteriores permiten identificar futuras líneas de investigación para quienes estén interesados en profundizar sobre la comprensión de los factores determinantes del desempeño académico en EaD y sus interrelaciones.

En primer lugar, es posible postular otros modelos teóricos de partida o proponer una combinación con el modelo aquí presentado. Para quienes decidan emprender este camino, un modelo interesante que se puede tomar como punto de inicio podría ser la teoría de la distancia transaccional de Moore (1993) y Moore y Kearsley (1996), y aprovechar los avances logrados en esta línea por Chen y Willits (1998), quienes aplicaron un modelo de análisis de caminos pero no un SEM completo.¹ Otra posibilidad, en especial para quienes estén interesados en conectar factores individuales con institucionales para explicar el desempeño académico, es el modelo estructural desarrollado por Rugutt y Chemosit (2005). En cambio, si el interés está centrado en incorporar factores psicológicos considerados fundamentales por la teoría, tales como la motivación, una opción es realizar una combinación con el modelo postulado por Rodríguez Ayán (2007). En todos estos casos se trabajaría con SEM multinivel y podrían superarse varias limitaciones de la presente investigación.

En segundo lugar, una importante contribución y avance en lo metodológico podrían realizar quienes logren diseñar un muestreo probabilístico de estudiantes. En el caso del CBD de la FCE-UNC esto sería posible aprovechando algunas instancias presenciales, como son las evaluaciones parciales y finales de cada curso, para aplicar en esos momentos el cuestionario y relevar los datos. Una ventaja adicional de emprender esta tarea es que podrían conseguirse más observaciones de alumnos que cursan la Licenciatura en Economía y de esta manera incluir a la carrera del estudiante como variable del modelo, poniendo a prueba varias hipótesis que no pudieron contrastarse en esta investigación. Una dificultad a superar en este camino será el sesgo de selección debido a los alumnos que se ausentan a estos exámenes. Pero se estima que no tendría que ser un problema demasiado serio, ya que la tasa de ausentismo es baja y estas evaluaciones son obligatorias de acuerdo a las condiciones de regularidad.

¹Los análisis de caminos, o *path analysis*, son modelos causales en donde cada una de las variables es medida a través de un solo indicador observable. Pueden ser pensados como casos particulares de SEM con parte estructural, pero sin modelo de medida.

Finalmente, un amplio abanico de alternativas posibles para futuras líneas de investigación constituye el diseño de nuevas escalas de medición, o el rediseño de las utilizadas en este trabajo, para las variables latentes del modelo. De esta manera se lograría una mejora en la fiabilidad y validez de los instrumentos de medición, en especial de las competencias digitales y de las habilidades de aprendizaje autorregulado, y trabajar así en el perfeccionamiento del modelo de medida.

Apéndice A

Cuestionario

En las páginas siguientes se presenta la versión genérica del formulario en línea que fue empleado para el relevamiento de los datos. Cada alumno del Ciclo Básico a Distancia (CBD) del primer semestre académico 2018 recibió este cuestionario por correo electrónico institucional, salvo que donde dice “materia” figuró el nombre de la asignatura en la que estaba inscripto el estudiante.

Encuesta de "materia" a distancia

Estimado alumno:

Completar esta encuesta te llevará unos pocos minutos. Tu opinión es muy importante. Las respuestas son confidenciales y los datos serán utilizados en un estudio sobre el cursado de materias a distancia en la Facultad. Está referida en general al cursado de "materia" a distancia que hiciste en este primer semestre de 2018, pero no es la encuesta habitual de asignatura que se responde a través de Guaraní, sino un trabajo realizado en el marco de un proyecto de tesis.

La encuesta está formada por un conjunto de afirmaciones sobre competencias digitales, estrategias de aprendizaje, interacción, conocimientos previos y rendimiento académico. No es una evaluación, tampoco hay respuestas correctas o incorrectas. Será útil en la medida en que seas sincero en tus respuestas.

Muchas gracias por tu colaboración!

***Obligatorio**

Conocimiento y uso de tecnologías de la información y la comunicación (TIC)

Esta es la primera parte de la encuesta. Por favor identifica el grado de conocimiento y/o uso que posees de las siguientes herramientas digitales en una escala de 1 (ninguno) a 5 (mucho)

- 1. Herramientas y programas básicos de ofimática, por ejemplo alguna de las siguientes: Word, Excel, PowerPoint, etc. ***

Marca solo un óvalo.

1	2	3	4	5	
Ninguno	<input type="radio"/>	<input type="radio"/>	<input type="radio"/>	<input type="radio"/>	Mucho

- 2. Buscadores de internet, por ejemplo alguno como Google, Yahoo, Bing, etc. ***

Marca solo un óvalo.

1	2	3	4	5	
Ninguno	<input type="radio"/>	<input type="radio"/>	<input type="radio"/>	<input type="radio"/>	Mucho

- 3. Programas de correo electrónico. Algunos ejemplos: Gmail, Hotmail, Yahoo, Outlook, etc. ***

Marca solo un óvalo.

1	2	3	4	5	
Ninguno	<input type="radio"/>	<input type="radio"/>	<input type="radio"/>	<input type="radio"/>	Mucho

4. Herramientas de mensajería como WhatsApp, Messenger u otros **Marca solo un óvalo.*

1	2	3	4	5	
Ninguno	<input type="radio"/>	<input type="radio"/>	<input type="radio"/>	<input type="radio"/>	<input type="radio"/> Mucho

5. Redes sociales como Facebook, Twitter, Instagram, Google+, Hi5, LinkedIn o alguna otra. **Marca solo un óvalo.*

1	2	3	4	5	
Ninguno	<input type="radio"/>	<input type="radio"/>	<input type="radio"/>	<input type="radio"/>	<input type="radio"/> Mucho

6. Herramientas para compartir y publicar recursos en línea (YouTube, Flickr, Slideshare, Scribd u otras) **Marca solo un óvalo.*

1	2	3	4	5	
Ninguno	<input type="radio"/>	<input type="radio"/>	<input type="radio"/>	<input type="radio"/>	<input type="radio"/> Mucho

7. Herramientas para compartir archivos y realizar trabajos colaborativos online. Por ejemplo, Google Drive o Dropbox, entre otras. **Marca solo un óvalo.*

1	2	3	4	5	
Ninguno	<input type="radio"/>	<input type="radio"/>	<input type="radio"/>	<input type="radio"/>	<input type="radio"/> Mucho

8. Plataformas de aulas virtuales. Por ejemplo Moodle (la que usamos ahora en esta Facultad), E-ducativa o alguna otra. **Marca solo un óvalo.*

1	2	3	4	5	
Ninguno	<input type="radio"/>	<input type="radio"/>	<input type="radio"/>	<input type="radio"/>	<input type="radio"/> Mucho

9. Recursos educativos en red, como pueden ser traductores, Wikipedia, bibliotecas y bases de datos digitales, cursos abiertos online u otros. **Marca solo un óvalo.*

1	2	3	4	5	
Ninguno	<input type="radio"/>	<input type="radio"/>	<input type="radio"/>	<input type="radio"/>	<input type="radio"/> Mucho

Actitud ante el uso de las tecnologías de la información y la comunicación (TIC)

Pasamos a la segunda parte de la encuesta. Por favor indica tu grado de acuerdo con las siguientes afirmaciones en una escala de 1 (muy en desacuerdo) a 5 (muy de acuerdo). El 3 representa un grado neutral (ni en acuerdo, ni en desacuerdo).

10. El uso de las TIC fomenta el aprendizaje de los alumnos **Marca solo un óvalo.*

	1	2	3	4	5	
Muy en desacuerdo	<input type="radio"/>	<input type="radio"/>	<input type="radio"/>	<input type="radio"/>	<input type="radio"/>	Muy de acuerdo

11. Los profesores deben utilizar las TIC para mejorar la enseñanza **Marca solo un óvalo.*

	1	2	3	4	5	
Muy en desacuerdo	<input type="radio"/>	<input type="radio"/>	<input type="radio"/>	<input type="radio"/>	<input type="radio"/>	Muy de acuerdo

12. Es imprescindible incorporar las TIC en la educación universitaria **Marca solo un óvalo.*

	1	2	3	4	5	
Muy en desacuerdo	<input type="radio"/>	<input type="radio"/>	<input type="radio"/>	<input type="radio"/>	<input type="radio"/>	Muy de acuerdo

13. La enseñanza y el aprendizaje mejoran a medida que se van incorporando las TIC **Marca solo un óvalo.*

	1	2	3	4	5	
Muy en desacuerdo	<input type="radio"/>	<input type="radio"/>	<input type="radio"/>	<input type="radio"/>	<input type="radio"/>	Muy de acuerdo

14. Las TIC facilitan el desarrollo de las clases y tutorías **Marca solo un óvalo.*

	1	2	3	4	5	
Muy en desacuerdo	<input type="radio"/>	<input type="radio"/>	<input type="radio"/>	<input type="radio"/>	<input type="radio"/>	Muy de acuerdo

15. Las TIC permiten la adquisición de competencias para un mejor aprendizaje **Marca solo un óvalo.*

	1	2	3	4	5	
Muy en desacuerdo	<input type="radio"/>	<input type="radio"/>	<input type="radio"/>	<input type="radio"/>	<input type="radio"/>	Muy de acuerdo

16. Las TIC proporcionan flexibilidad de espacio y tiempo para la comunicación en la universidad **Marca solo un óvalo.*

	1	2	3	4	5	
Muy en desacuerdo	<input type="radio"/>	<input type="radio"/>	<input type="radio"/>	<input type="radio"/>	<input type="radio"/>	Muy de acuerdo

Estrategias de aprendizaje

Llegamos a la tercera parte de la encuesta. Indica tu grado de acuerdo o frecuencia en una escala de 1 (nunca) a 5 (siempre).

17. Estudio con esquemas, resúmenes y cuadros sinópticos de los contenidos de cada unidad *

Marca solo un óvalo.

	1	2	3	4	5	
Nunca	<input type="radio"/>	<input type="radio"/>	<input type="radio"/>	<input type="radio"/>	<input type="radio"/>	Siempre

18. Cuando inicio la lectura de un tema, escribo notas que posteriormente me sirven de síntesis de lo leído *

Marca solo un óvalo.

	1	2	3	4	5	
Nunca	<input type="radio"/>	<input type="radio"/>	<input type="radio"/>	<input type="radio"/>	<input type="radio"/>	Siempre

19. Realizo mapas conceptuales y esquemas globales *

Marca solo un óvalo.

	1	2	3	4	5	
Nunca	<input type="radio"/>	<input type="radio"/>	<input type="radio"/>	<input type="radio"/>	<input type="radio"/>	Siempre

20. Construyo una síntesis personal de los contenidos *

Marca solo un óvalo.

	1	2	3	4	5	
Nunca	<input type="radio"/>	<input type="radio"/>	<input type="radio"/>	<input type="radio"/>	<input type="radio"/>	Siempre

21. Leo y esquematizo los contenidos *

Marca solo un óvalo.

	1	2	3	4	5	
Nunca	<input type="radio"/>	<input type="radio"/>	<input type="radio"/>	<input type="radio"/>	<input type="radio"/>	Siempre

22. Realizo un mapa conceptual con los conceptos más importantes de cada unidad *

Marca solo un óvalo.

	1	2	3	4	5	
Nunca	<input type="radio"/>	<input type="radio"/>	<input type="radio"/>	<input type="radio"/>	<input type="radio"/>	Siempre

23. Busco más información navegando por internet **Marca solo un óvalo.*

	1	2	3	4	5	
Nunca	<input type="radio"/>	<input type="radio"/>	<input type="radio"/>	<input type="radio"/>	<input type="radio"/>	Siempre

24. Confecciono un resumen de cada unidad **Marca solo un óvalo.*

	1	2	3	4	5	
Nunca	<input type="radio"/>	<input type="radio"/>	<input type="radio"/>	<input type="radio"/>	<input type="radio"/>	Siempre

25. Consulto otros materiales bibliográficos o sitios de internet que me ayudan a comprender mejor los temas **Marca solo un óvalo.*

	1	2	3	4	5	
Nunca	<input type="radio"/>	<input type="radio"/>	<input type="radio"/>	<input type="radio"/>	<input type="radio"/>	Siempre

26. Recopilo los contenidos que considero más importantes a modo de notas de estudio **Marca solo un óvalo.*

	1	2	3	4	5	
Nunca	<input type="radio"/>	<input type="radio"/>	<input type="radio"/>	<input type="radio"/>	<input type="radio"/>	Siempre

27. Al empezar el semestre, hago por escrito un plan de trabajo, reflejando el tiempo que dedicaré a cada materia y las fechas de los exámenes parciales **Marca solo un óvalo.*

	1	2	3	4	5	
Nunca	<input type="radio"/>	<input type="radio"/>	<input type="radio"/>	<input type="radio"/>	<input type="radio"/>	Siempre

28. Busco datos relativos a los temas de la materia en internet **Marca solo un óvalo.*

	1	2	3	4	5	
Nunca	<input type="radio"/>	<input type="radio"/>	<input type="radio"/>	<input type="radio"/>	<input type="radio"/>	Siempre

29. Planifico los tiempos y estrategias de estudio **Marca solo un óvalo.*

	1	2	3	4	5	
Nunca	<input type="radio"/>	<input type="radio"/>	<input type="radio"/>	<input type="radio"/>	<input type="radio"/>	Siempre

30. Cuando me surgen dudas o para ampliar algún concepto, realizo búsquedas en libros o en internet *

Marca solo un óvalo.

	1	2	3	4	5	
Nunca	<input type="radio"/>	<input type="radio"/>	<input type="radio"/>	<input type="radio"/>	<input type="radio"/>	Siempre

31. Planifico el tiempo que dispongo para cada materia *

Marca solo un óvalo.

	1	2	3	4	5	
Nunca	<input type="radio"/>	<input type="radio"/>	<input type="radio"/>	<input type="radio"/>	<input type="radio"/>	Siempre

Interacción con profesores, materiales y otros alumnos

Pasamos ahora a la cuarta parte de la encuesta. Indica tu grado de acuerdo o frecuencia en una escala de 1 (nunca) a 5 (siempre).

32. He podido resolver dudas sobre los temas de la materia, gracias a la ayuda recibida de los profesores *

Marca solo un óvalo.

	1	2	3	4	5	
Nunca	<input type="radio"/>	<input type="radio"/>	<input type="radio"/>	<input type="radio"/>	<input type="radio"/>	Siempre

33. Los profesores acompañaron mi proceso formativo *

Marca solo un óvalo.

	1	2	3	4	5	
Nunca	<input type="radio"/>	<input type="radio"/>	<input type="radio"/>	<input type="radio"/>	<input type="radio"/>	Siempre

34. El contenido del material didáctico y de la plataforma me facilitaron el estudio *

Marca solo un óvalo.

	1	2	3	4	5	
Nunca	<input type="radio"/>	<input type="radio"/>	<input type="radio"/>	<input type="radio"/>	<input type="radio"/>	Siempre

35. Los materiales del curso y la plataforma fueron fáciles de comprender *

Marca solo un óvalo.

	1	2	3	4	5	
Nunca	<input type="radio"/>	<input type="radio"/>	<input type="radio"/>	<input type="radio"/>	<input type="radio"/>	Siempre

36. Entre compañeros nos apoyamos para realizar los ejercicios **Marca solo un óvalo.*

	1	2	3	4	5	
Nunca	<input type="radio"/>	<input type="radio"/>	<input type="radio"/>	<input type="radio"/>	<input type="radio"/>	Siempre

37. Pude conocer compañeros con los que compartí la materia **Marca solo un óvalo.*

	1	2	3	4	5	
Nunca	<input type="radio"/>	<input type="radio"/>	<input type="radio"/>	<input type="radio"/>	<input type="radio"/>	Siempre

38. Recibí apoyo de los profesores cuando tuve dificultades para resolver un ejercicio **Marca solo un óvalo.*

	1	2	3	4	5	
Nunca	<input type="radio"/>	<input type="radio"/>	<input type="radio"/>	<input type="radio"/>	<input type="radio"/>	Siempre

39. Los profesores motivaron mi aprendizaje **Marca solo un óvalo.*

	1	2	3	4	5	
Nunca	<input type="radio"/>	<input type="radio"/>	<input type="radio"/>	<input type="radio"/>	<input type="radio"/>	Siempre

40. Los contenidos en diferentes formatos (textos, videos) fueron de apoyo para aprender los temas **Marca solo un óvalo.*

	1	2	3	4	5	
Nunca	<input type="radio"/>	<input type="radio"/>	<input type="radio"/>	<input type="radio"/>	<input type="radio"/>	Siempre

41. La diversidad de los materiales didácticos fue adecuada para la comprensión de los temas **Marca solo un óvalo.*

	1	2	3	4	5	
Nunca	<input type="radio"/>	<input type="radio"/>	<input type="radio"/>	<input type="radio"/>	<input type="radio"/>	Siempre

42. Las intervenciones de los profesores en la plataforma fueron claras **Marca solo un óvalo.*

	1	2	3	4	5	
Nunca	<input type="radio"/>	<input type="radio"/>	<input type="radio"/>	<input type="radio"/>	<input type="radio"/>	Siempre

43. Encontré información en los materiales y en la plataforma para realizar los ejercicios **Marca solo un óvalo.*

	1	2	3	4	5	
Nunca	<input type="radio"/>	<input type="radio"/>	<input type="radio"/>	<input type="radio"/>	<input type="radio"/>	Siempre

44. Los alumnos del curso colaboramos entre nosotros para resolver ejercicios o actividades **Marca solo un óvalo.*

	1	2	3	4	5	
Nunca	<input type="radio"/>	<input type="radio"/>	<input type="radio"/>	<input type="radio"/>	<input type="radio"/>	Siempre

45. Los profesores intervinieron constantemente en la plataforma para resolver problemas y dudas **Marca solo un óvalo.*

	1	2	3	4	5	
Nunca	<input type="radio"/>	<input type="radio"/>	<input type="radio"/>	<input type="radio"/>	<input type="radio"/>	Siempre

46. Cuando tuve dificultad para comprender los contenidos, recibí apoyo de mis compañeros **Marca solo un óvalo.*

	1	2	3	4	5	
Nunca	<input type="radio"/>	<input type="radio"/>	<input type="radio"/>	<input type="radio"/>	<input type="radio"/>	Siempre

47. Recibí apoyo de los profesores cuando tuve dificultades administrativas o técnicas **Marca solo un óvalo.*

	1	2	3	4	5	
Nunca	<input type="radio"/>	<input type="radio"/>	<input type="radio"/>	<input type="radio"/>	<input type="radio"/>	Siempre

48. Cuando los ejercicios eran difíciles de resolver los profesores proporcionaron ayuda **Marca solo un óvalo.*

	1	2	3	4	5	
Nunca	<input type="radio"/>	<input type="radio"/>	<input type="radio"/>	<input type="radio"/>	<input type="radio"/>	Siempre

49. Encontré información en la plataforma para organizar mi estudio **Marca solo un óvalo.*

	1	2	3	4	5	
Nunca	<input type="radio"/>	<input type="radio"/>	<input type="radio"/>	<input type="radio"/>	<input type="radio"/>	Siempre

Conocimientos previos

En esta quinta parte de la encuesta te consultamos sobre tu rendimiento académico en el nivel secundario y en las asignaturas del Ciclo de Nivelación de la Facultad.

50. ¿Qué orientación tuvo tu escuela secundaria? *

Marca solo un óvalo.

- Sociales y Humanidades
 Ciencias Naturales
 Economía y Administración
 Lenguas
 Agro y Ambiente
 Turismo
 Comunicación
 Informática
 Educación Física
 Arte
 Otros: _____

51. ¿Con qué promedio egresaste de la escuela secundaria? (si no lo recuerdas exactamente, contesta un valor aproximado) *

Marca solo un óvalo.

1	2	3	4	5	6	7	8	9	10
<input type="radio"/>	<input type="radio"/>	<input type="radio"/>	<input type="radio"/>	<input type="radio"/>	<input type="radio"/>	<input type="radio"/>	<input type="radio"/>	<input type="radio"/>	<input type="radio"/>

52. ¿Qué resultado obtuviste en el cursado de Introducción a la Matemática del Ciclo de Nivelación de la Facultad? *

Marca solo un óvalo.

- Promoción
 Regular
 Libre

53. ¿Qué nota obtuviste en el primer parcial (o en su recuperatorio) de Introducción a la Matemática del Ciclo de Nivelación? Si no recuerdas o quedaste ausente, puedes dejar sin responder esta pregunta.

Marca solo un óvalo.

1	2	3	4	5	6	7	8	9	10
<input type="radio"/>	<input type="radio"/>	<input type="radio"/>	<input type="radio"/>	<input type="radio"/>	<input type="radio"/>	<input type="radio"/>	<input type="radio"/>	<input type="radio"/>	<input type="radio"/>

54. **¿Qué nota obtuviste en el segundo parcial (o en su recuperatorio) de Introducción a la Matemática del Ciclo de Nivelación? Si no recuerdas o quedaste ausente, puedes dejar sin responder esta pregunta.**

Marca solo un óvalo.

1	2	3	4	5	6	7	8	9	10
<input type="radio"/>	<input type="radio"/>	<input type="radio"/>	<input type="radio"/>	<input type="radio"/>	<input type="radio"/>	<input type="radio"/>	<input type="radio"/>	<input type="radio"/>	<input type="radio"/>

55. **¿Qué resultado obtuviste en el cursado de Introducción a la Contabilidad del Ciclo de Nivelación de la Facultad? ***

Marca solo un óvalo.

- Promoción
 Regular
 Libre

56. **¿Qué nota obtuviste en el primer parcial (o en su recuperatorio) de Introducción a la Contabilidad del Ciclo de Nivelación? Si no recuerdas o quedaste ausente, puedes dejar sin responder esta pregunta.**

Marca solo un óvalo.

1	2	3	4	5	6	7	8	9	10
<input type="radio"/>	<input type="radio"/>	<input type="radio"/>	<input type="radio"/>	<input type="radio"/>	<input type="radio"/>	<input type="radio"/>	<input type="radio"/>	<input type="radio"/>	<input type="radio"/>

57. **¿Qué nota obtuviste en el segundo parcial (o en su recuperatorio) de Introducción a la Contabilidad del Ciclo de Nivelación? Si no recuerdas o quedaste ausente, puedes dejar sin responder esta pregunta.**

Marca solo un óvalo.

1	2	3	4	5	6	7	8	9	10
<input type="radio"/>	<input type="radio"/>	<input type="radio"/>	<input type="radio"/>	<input type="radio"/>	<input type="radio"/>	<input type="radio"/>	<input type="radio"/>	<input type="radio"/>	<input type="radio"/>

58. **¿Qué resultado obtuviste en el cursado de Introducción a los Estudios Universitarios y a la Economía del Ciclo de Nivelación de la Facultad? ***

Marca solo un óvalo.

- Promoción
 Regular
 Libre

59. **¿Qué nota obtuviste en el primer parcial (o en su recuperatorio) de Introducción a los Estudios Universitarios y a la Economía del Ciclo de Nivelación? Si no recuerdas o quedaste ausente, puedes dejar sin responder esta pregunta.**

Marca solo un óvalo.

1	2	3	4	5	6	7	8	9	10
<input type="radio"/>	<input type="radio"/>	<input type="radio"/>	<input type="radio"/>	<input type="radio"/>	<input type="radio"/>	<input type="radio"/>	<input type="radio"/>	<input type="radio"/>	<input type="radio"/>

60. ¿Qué nota obtuviste en el segundo parcial (o en su recuperatorio) de Introducción a los Estudios Universitarios y a la Economía del Ciclo de Nivelación? Si no recuerdas o quedaste ausente, puedes dejar sin responder esta pregunta.

Marca solo un óvalo.

1	2	3	4	5	6	7	8	9	10
<input type="radio"/>	<input type="radio"/>	<input type="radio"/>	<input type="radio"/>	<input type="radio"/>	<input type="radio"/>	<input type="radio"/>	<input type="radio"/>	<input type="radio"/>	<input type="radio"/>

Resultados en "materia" a distancia

Estamos llegando casi al final de la encuesta. Esta parte está referida a los resultados que has obtenido en el cursado de esta materia a distancia.

61. ¿Qué resultado obtuviste en el cursado de esta materia a distancia? *

Marca solo un óvalo.

- Promoción
 Regular
 Libre

62. ¿Qué nota obtuviste en el primer parcial o en su recuperatorio? Si quedaste ausente, no respondas.

Marca solo un óvalo.

1	2	3	4	5	6	7	8	9	10
<input type="radio"/>	<input type="radio"/>	<input type="radio"/>	<input type="radio"/>	<input type="radio"/>	<input type="radio"/>	<input type="radio"/>	<input type="radio"/>	<input type="radio"/>	<input type="radio"/>

63. ¿Qué nota obtuviste en el segundo parcial o en su recuperatorio? Si quedaste ausente, no respondas.

Marca solo un óvalo.

1	2	3	4	5	6	7	8	9	10
<input type="radio"/>	<input type="radio"/>	<input type="radio"/>	<input type="radio"/>	<input type="radio"/>	<input type="radio"/>	<input type="radio"/>	<input type="radio"/>	<input type="radio"/>	<input type="radio"/>

64. Si tuvieras que autoevaluar tu aprendizaje general de la materia, ¿qué nota te pondrías? *

Marca solo un óvalo.

1	2	3	4	5	6	7	8	9	10
<input type="radio"/>	<input type="radio"/>	<input type="radio"/>	<input type="radio"/>	<input type="radio"/>	<input type="radio"/>	<input type="radio"/>	<input type="radio"/>	<input type="radio"/>	<input type="radio"/>

Datos personales

Esta es la última parte de la encuesta, ya casi terminamos. Los datos que te pedimos a continuación son para verificar que hayas sido alumno de "materia" a distancia en el primer semestre de 2018 y para relevar algunos datos sociodemográficos.

65. Dirección de correo electrónico *

Completa con la dirección de correo electrónico en la que recibiste el aviso de la encuesta.

66. Edad *

En número de años cumplidos

67. Sexo *

Selecciona una alternativa

Marca solo un óvalo.

Varón

Mujer

68. Carrera *

Selecciona una alternativa

Marca solo un óvalo.

Contador Público

Licenciatura en Administración

Licenciatura en Economía

69. ¿Cursaste por primera vez la materia o eras recursante? *

Marca solo un óvalo.

Cursante

Recursante

70. ¿Trabajas además de estudiar? *

Marca solo un óvalo.

Sí, trabajo a tiempo completo

Sí, trabajo a tiempo parcial

No trabajo

71. Lugar de procedencia *

Marca solo un óvalo.

Córdoba Capital

Interior de la Provincia de Córdoba

Otra Provincia

Otro país

72. Nivel educativo máximo alcanzado por tu padre *

Marca solo un óvalo.

- Universitario completo
- Universitario incompleto
- Secundario completo
- Secundario incompleto
- Primario completo
- Primario incompleto
- Sin escolaridad
- No sabe / No contesta

73. Nivel educativo máximo alcanzado por tu madre *

Marca solo un óvalo.

- Universitario completo
- Universitario incompleto
- Secundario completo
- Secundario incompleto
- Primario completo
- Primario incompleto
- Sin escolaridad
- No sabe / No contesta

Con la tecnología de



Apéndice B

Código de Stata

**Importacion de la base de datos*

```
use "C:\Tesis\Datos\CBD2018.dta"
```

**Análisis descriptivo y exploratorio*

**Análisis descriptivo de las características de la muestra*

```
tab1 edad sexo carrera condicion oriensec trabajo procedencia educmadre  
educpadre
```

**Análisis factorial exploratorio por bloques*

**Bloque Conocimientos previos*

**Estadística descriptiva*

```
tabstat promsec notaintmat1 notaintmat2 notaintcont1 notaintcont2  
notaintest1 notaintest2, statistics(count mean sd min max skewness  
kurtosis) columns(statistics)
```

**Identificación de valores extremos multivariados*

```
mcd promsec notaintmat1 notaintmat2 notaintcont1 notaintcont2 notaintest1  
notaintest2, proba(0.99) g(outliercon mahaladiscon) setseed(111)
```

**Eliminación de extremos uni y multivariados*

```

drop if (promsec <= 4 | outliercon == 1)

*Estadística descriptiva sin extremos

tabstat promsec notaintmat1 notaintmat2 notaintcont1 notaintcont2
      notaintest1 notaintest2, statistics(count mean sd min max skewness
      kurtosis) columns(statistics)

*Contrastes de normalidad

mvtest normality promsec notaintmat1 notaintmat2 notaintcont1 notaintcont2
      notaintest1 notaintest2, univariate stats(all)

*Recuperación de valores extremos

clear

use "C:\Tesis\Datos\CBD2018.dta"

*Construcción de la matriz policórica de correlaciones

polychoric promsec notaintmat1 notaintmat2 notaintcont1 notaintcont2
      notaintest1 notaintest2
matrix A=r(R)
tabstat promsec notaintmat1 notaintmat2 notaintcont1 notaintcont2
      notaintest1 notaintest2, statistics( mean ) columns(statistics) save
matrix B=r(StatTotal)
tabstat promsec notaintmat1 notaintmat2 notaintcont1 notaintcont2
      notaintest1 notaintest2, statistics( sd ) columns(statistics) save
matrix C=r(StatTotal)
scalar d = det(A)
scalar lis d

*Estimación mediante Factores Principales reteniendo factores con
      autovalores mayores a 1

factormat A, n(355) mineigen(1) names(promsec notaintmat1 notaintmat2
      notaintcont1 notaintcont2 notaintest1 notaintest2) sds(C) means(B)

*Matriz policórica de correlaciones sin promsec

polychoric notaintmat1 notaintmat2 notaintcont1 notaintcont2 notaintest1
      notaintest2

```

```

matrix A=r(R)
tabstat notaintmat1 notaintmat2 notaintcont1 notaintcont2 notaintest1
      notaintest2, statistics( mean ) columns(statistics) save
matrix B=r(StatTotal)
tabstat notaintmat1 notaintmat2 notaintcont1 notaintcont2 notaintest1
      notaintest2, statistics( sd ) columns(statistics) save
matrix C=r(StatTotal)
scalar d = det(A)
scalar lis d

*Estimacion mediante Factores Principales reteniendo factores con
  autovalores mayores a 1

factormat A, n(355) mineigen(1) names(notaintmat1 notaintmat2 notaintcont1
      notaintcont2 notaintest1 notaintest2) sds(C) means(B)

*Analisis de la adecuacion de los datos (Test KMO)

estat kmo

*Analisis de consistencia interna (alpha de Cronbach)

alpha notaintmat1 notaintmat2 notaintcont1 notaintcont2 notaintest1
      notaintest2, item asis

*Bloque Competencias digitales

clear

use "C:\Tesis\Datos\CBD2018.dta"

*Estadistica descriptiva

tabstat compc1 compc2 compc3 compc4 compc5 compc6 compc7 compc8 compc9
      compa1 compa2 compa3 compa4 compa5 compa6 compa7, statistics(count mean
      sd min max skewness kurtosis) columns(statistics)

*Identificacion de valores extremos multivariados

mcd compc1 compc2 compc3 compc4 compc5 compc6 compc7 compc8 compc9 compa1
      compa2 compa3 compa4 compa5 compa6 compa7, proba(0.99) g(outliercomp
      mahaladiscomp) setseed(222)

```

```

*Eliminacion de extremos multivariados

drop if (outliercomp == 1)

*Estadística descriptiva sin extremos

tabstat compc1 compc2 compc3 compc4 compc5 compc6 compc7 compc8 compc9
      compa1 compa2 compa3 compa4 compa5 compa6 compa7, statistics(count mean
      sd min max skewness kurtosis) columns(statistics)

*Contrastes de normalidad

mvtest normality compc1 compc2 compc3 compc4 compc5 compc6 compc7 compc8
      compc9 compa1 compa2 compa3 compa4 compa5 compa6 compa7, univariate
      stats(all)

*Recuperacion de valores extremos

clear

use "C:\Tesis\Datos\CBD2018.dta"

*Construccion de la matriz policorica de correlaciones

polychoric compc1 compc2 compc3 compc4 compc5 compc6 compc7 compc8 compc9
      compa1 compa2 compa3 compa4 compa5 compa6 compa7
matrix A=r(R)
tabstat compc1 compc2 compc3 compc4 compc5 compc6 compc7 compc8 compc9
      compa1 compa2 compa3 compa4 compa5 compa6 compa7, statistics(mean)
      columns(statistics) save
matrix B=r(StatTotal)
tabstat compc1 compc2 compc3 compc4 compc5 compc6 compc7 compc8 compc9
      compa1 compa2 compa3 compa4 compa5 compa6 compa7, statistics(sd)
      columns(statistics) save
matrix C=r(StatTotal)
scalar d = det(A)
scalar lis d

*Estimacion mediante Factores Principales reteniendo factores con
      autovalores mayores a 1

factormat A, n(602) mineigen(1) names(compc1 compc2 compc3 compc4 compc5
      compc6 compc7 compc8 compc9 compa1 compa2 compa3 compa4 compa5 compa6

```

```

    compa7) sds(C) means(B)

*Rotacion oblicua con dos factores

rotate, promax oblique factors(2)

*Matriz de correlaciones entre los factores

estat common

*Análisis de adecuación de los datos (Test KMO)

estat kmo

*Análisis de consistencia interna (alpha de Cronbach) de cada subescala

alpha compc1 compc2 compc3 compc4 compc5 compc6 compc7 compc8 compc9, item
    asis
alpha compa1 compa2 compa3 compa4 compa5 compa6 compa7, item asis

*Agrupamiento de items en base a puntuaciones factoriales de cada subescala

polychoric compc1 compc2 compc3 compc4 compc5 compc6 compc7 compc8 compc9
matrix A=r(R)
tabstat compc1 compc2 compc3 compc4 compc5 compc6 compc7 compc8 compc9,
    statistics( mean ) columns(statistics) save
matrix B=r(StatTotal)
tabstat compc1 compc2 compc3 compc4 compc5 compc6 compc7 compc8 compc9,
    statistics(sd) columns(statistics) save
matrix C=r(StatTotal)

factormat A, n(405) mineigen(1) names(compc1 compc2 compc3 compc4 compc5
    compc6 compc7 compc8 compc9) sds(C) means(B)

predict compc

polychoric compa1 compa2 compa3 compa4 compa5 compa6 compa7
matrix A=r(R)
tabstat compa1 compa2 compa3 compa4 compa5 compa6 compa7, statistics(mean)
    columns(statistics) save
matrix B=r(StatTotal)
tabstat compa1 compa2 compa3 compa4 compa5 compa6 compa7, statistics(sd)
    columns(statistics) save

```

```

matrix C=r(StatTotal)

factormat A, n(405) mineigen(1) names(compa1 compa2 compa3 compa4 compa5
    compa6 compa7) sds(C) means(B)

predict compa

*Bloque de autorregulacion

*Estadística descriptiva

tabstat autos1 autos2 autos3 autos4 autos5 autos6 autos7 autos8 autoa1
    autoa2 autoa3 autoa4 autop1 autop2 autop3, statistics(count mean sd min
    max skewness kurtosis) columns(statistics)

*Identificación de extremos multivariados

mcd autos1 autos2 autos3 autos4 autos5 autos6 autos7 autos8 autoa1 autoa2
    autoa3 autoa4 autop1 autop2 autop3, proba(0.99) g(outlierauto
    mahaladisauto) setseed(333)

*Eliminación de extremos multivariados

drop if (outlierauto == 1)

*Estadística descriptiva sin extremos

tabstat autos1 autos2 autos3 autos4 autos5 autos6 autos7 autos8 autoa1
    autoa2 autoa3 autoa4 autop1 autop2 autop3, statistics(count mean sd min
    max skewness kurtosis) columns(statistics)

*Contrastes de normalidad

mvtest normality autos1 autos2 autos3 autos4 autos5 autos6 autos7 autos8
    autoa1 autoa2 autoa3 autoa4 autop1 autop2 autop3, univariate stats(all)

*Recuperación de extremos

clear
use "C:\Tesis\Datos\CBD2018.dta"

*Construcción de la matriz policórica de correlaciones

```



```

polychoric autos1 autos2 autos3 autos4 autos5 autos6 autos7 autos8 autoa1
  autoa2 autoa3 autoa4 autop1 autop2 autop3
matrix A=r(R)
tabstat autos1 autos2 autos3 autos4 autos5 autos6 autos7 autos8 autoa1
  autoa2 autoa3 autoa4 autop1 autop2 autop3, statistics( mean )
  columns(statistics) save
matrix B=r(StatTotal)
tabstat autos1 autos2 autos3 autos4 autos5 autos6 autos7 autos8 autoa1
  autoa2 autoa3 autoa4 autop1 autop2 autop3, statistics(sd)
  columns(statistics) save
matrix C=r(StatTotal)
scalar d = det(A)
scalar lis d

```

**Estimacion mediante Factores Principales reteniendo factores con
autovalores mayores a 1*

```

factormat A, n(602) mineigen(1) names(autos1 autos2 autos3 autos4 autos5
  autos6 autos7 autos8 autoa1 autoa2 autoa3 autoa4 autop1 autop2 autop3)
  sds(C) means(B)

```

**Rotacion oblicua con tres factores*

```

rotate, promax oblique factors(3)

```

**Matriz de correlaciones entre factores*

```

estat common

```

**Análisis de adecuación de los datos*

```

estat kmo

```

**Análisis de consistencia interna (alpha de Cronbach) para cada subescala*

```

alpha autos1 autos2 autos3 autos4 autos5 autos6 autos7 autos8, item asis
alpha autoa1 autoa2 autoa3 autoa4, item asis
alpha autop1 autop2 autop3, item asis

```

**Agrupamiento de items en base a puntuaciones factoriales de cada subescala*

```

polychoric autos1 autos2 autos3 autos4 autos5 autos6 autos7 autos8
matrix A=r(R)

```

```

tabstat autos1 autos2 autos3 autos4 autos5 autos6 autos7 autos8,
    statistics(mean) columns(statistics) save
matrix B=r(StatTotal)
tabstat autos1 autos2 autos3 autos4 autos5 autos6 autos7 autos8,
    statistics(sd) columns(statistics) save
matrix C=r(StatTotal)

factormat A, n(602) mineigen(1) names(autos1 autos2 autos3 autos4 autos5
    autos6 autos7 autos8) sds(C) means(B)

predict autos

polychoric autoa1 autoa2 autoa3 autoa4
matrix A=r(R)
tabstat autoa1 autoa2 autoa3 autoa4, statistics(mean) columns(statistics)
    save
matrix B=r(StatTotal)
tabstat autoa1 autoa2 autoa3 autoa4, statistics(sd) columns(statistics) save
matrix C=r(StatTotal)

factormat A, n(602) mineigen(1) names(autoa1 autoa2 autoa3 autoa4) sds(C)
    means(B)

predict autoa

polychoric autop1 autop2 autop3
matrix A=r(R)
tabstat autop1 autop2 autop3, statistics(mean) columns(statistics) save
matrix B=r(StatTotal)
tabstat autop1 autop2 autop3, statistics(sd) columns(statistics) save
matrix C=r(StatTotal)

factormat A, n(602) mineigen(1) names(autop1 autop2 autop3) sds(C) means(B)

predict autop

*Bloque interaccion

*Estadística descriptiva

tabstat intep1 intep2 intep3 intep4 intep5 intep6 intep7 intep8 intem1
    intem2 intem3 intem4 intem5 intem6 intea1 intea2 intea3 intea4,
    statistics(count mean sd min max skewness kurtosis) columns(statistics)

```

```

*Identificacion de valores extremos multivariados

mcd intep1 intep2 intep3 intep4 intep5 intep6 intep7 intep8 intem1 intem2
    intem3 intem4 intem5 intem6 intea1 intea2 intea3 intea4, proba(0.99)
    g(outlierinter mahaladisinter) setseed(444)

*Eliminacion de extremos multivariados

drop if (outlierinter == 1)

*Estadistica descriptiva sin extremos

tabstat intep1 intep2 intep3 intep4 intep5 intep6 intep7 intep8 intem1
    intem2 intem3 intem4 intem5 intem6 intea1 intea2 intea3 intea4,
    statistics(count mean sd min max skewness kurtosis) columns(statistics)

*Contrastes de normalidad

mvtest normality intep1 intep2 intep3 intep4 intep5 intep6 intep7 intep8
    intem1 intem2 intem3 intem4 intem5 intem6 intea1 intea2 intea3 intea4,
    univariate stats(all)

*Recuperacion de extremos

clear
use "C:\Tesis\Datos\CBD2018.dta"

*Construccion de la matriz policorica de correlaciones

polychoric intep1 intep2 intep3 intep4 intep5 intep6 intep7 intep8 intem1
    intem2 intem3 intem4 intem5 intem6 intea1 intea2 intea3 intea4
matrix A=r(R)
tabstat intep1 intep2 intep3 intep4 intep5 intep6 intep7 intep8 intem1
    intem2 intem3 intem4 intem5 intem6 intea1 intea2 intea3 intea4,
    statistics(mean) columns(statistics) save
matrix B=r(StatTotal)
tabstat intep1 intep2 intep3 intep4 intep5 intep6 intep7 intep8 intem1
    intem2 intem3 intem4 intem5 intem6 intea1 intea2 intea3 intea4,
    statistics(sd) columns(statistics) save
matrix C=r(StatTotal)
scalar d = det

```

```

*Estimacion mediante Factores Principales reteniendo factores
*con autovalores mayores a 1

factormat A, n(602) mineigen(1) names(intep1 intep2 intep3 intep4 intep5
    intep6 intep7 intep8 intem1 intem2 intem3 intem4 intem5 intem6 intea1
    intea2 intea3 intea4) sds(C) means(B)

*Análisis Paralelo

fapara

*Rotacion oblicua con dos factores

rotate, promax oblique factors(2)

*Matriz de correlaciones entre factores

estat common

*Análisis de adecuacion de datos (Test KMO)

estat kmo

*Análisis de consistencia interna (alpha de Cronbach) para la subescala de
interaccion con profesores y materiales

alpha intep1 intep2 intep3 intep4 intep5 intep6 intep7 intep8 intem1 intem2
    intem3 intem4 intem5 intem6, item asis
alpha intep1 intep2 intep3 intep4 intep5 intep6 intep7 intem1 intem2 intem3
    intem4 intem5 intem6, item asis
alpha intep1 intep3 intep4 intep5 intep6 intep7 intem1 intem2 intem3 intem4
    intem5 intem6, item asis
alpha intep1 intep3 intep4 intep5 intep6 intep7 intem1 intem2 intem3 intem4
    intem6, item asis
alpha intep1 intep3 intep4 intep5 intep6 intep7 intem1 intem2 intem3
    intem6, item asis
alpha intep3 intep4 intep5 intep6 intep7 intem1 intem2 intem3 intem6, item
    asis

*Análisis de consistencia interna (alpha de Cronbach) para la subescala de
interaccion entre alumnos

alpha intea1 intea2 intea3 intea4, item asis

```

```

*Agrupamiento de items en base a puntuaciones factoriales de cada subescala

polychoric intep3 intep4 intep5 intep6 intep7 intem1 intem2 intem3 intem6
matrix A=r(R)
tabstat intep3 intep4 intep5 intep6 intep7 intem1 intem2 intem3 intem6,
    statistics(mean) columns(statistics) save
matrix B=r(StatTotal)
tabstat intep3 intep4 intep5 intep6 intep7 intem1 intem2 intem3 intem6,
    statistics(sd) columns(statistics) save
matrix C=r(StatTotal)

factormat A, n(602) mineigen(1) names(intep3 intep4 intep5 intep6 intep7
    intem1 intem2 intem3 intem6) sds(C) means(B)

predict intepm

polychoric intea1 intea2 intea3 intea4
matrix A=r(R)
tabstat intea1 intea2 intea3 intea4, statistics(mean) columns(statistics)
    save
matrix B=r(StatTotal)
tabstat intea1 intea2 intea3 intea4, statistics(sd) columns(statistics)
    save
matrix C=r(StatTotal)

factormat A, n(602) mineigen(1) names(intea1 intea2 intea3 intea4) sds(C)
    means(B)

predict intea

*Bloque desempeno academico

*Estadistica descriptiva

tabstat nota1 nota2 autoeva, statistics(count mean sd min max skewness
    kurtosis) columns(statistics)

*Identificacion de extremos multivariados

mcd nota1 nota2 autoeva, proba(0.99) g(outlierdes mahaladisdes) setseed(555)

*Eliminacion de extremos multivariados

```

```

drop if (outlierdes == 1)

*Estadística descriptiva sin extremos

tabstat nota1 nota2 autoeva, statistics(count mean sd min max skewness
    kurtosis) columns(statistics)

*Contrastes de normalidad

mvtest normality nota1 nota2 autoeva, univariate stats(all)

*Recuperación de extremos

clear
use "C:\Tesis\Datos\CBD2018.dta"

*Construcción de la matriz policórica de correlaciones

polychoric nota1 nota2 autoeva
matrix A=r(R)
tabstat nota1 nota2 autoeva, statistics(mean) columns(statistics) save
matrix B=r(StatTotal)
tabstat nota1 nota2 autoeva, statistics(sd) columns(statistics) save
matrix C=r(StatTotal)
scalar d = det(A)
scalar lis d

*Estimación mediante Factores Principales reteniendo factores con
    autovalores mayores a 1

factormat A, n(381) mineigen(1) names(nota1 nota2 autoeva) sds(C) means(B)

*Análisis de adecuación de los datos (Test KMO)

estat kmo

*Análisis de consistencia interna (alpha de Cronbach)

alpha nota1 nota2 autoeva, item asis

*Evaluación de la calidad de la base de datos para el análisis SEM

```

**Estadística descriptiva de las variables observadas*

```
tabstat notaintmat1 notaintmat2 notaintcont1 notaintcont2 notaintest1
      notaintest2 compc compa autos autoa autop intepm intea nota1 nota2
      autoeva, statistics(count mean sd min max skewness kurtosis)
      columns(statistics)
```

**Eliminación de extremos univariados*

```
drop if (compc <= -2.7588 | compa <= -2.8179)
```

**Identificación de extremos multivariados*

```
mcd notaintmat1 notaintmat2 notaintcont1 notaintcont2 notaintest1
      notaintest2 compc compa autos autoa autop intepm intea nota1 nota2
      autoeva, proba(0.99) g(outlier mahaladist) setseed(111)
```

**Eliminación de extremos multivariados*

```
drop if (outlier == 1)
```

**Estadística descriptiva sin extremos*

```
tabstat notaintmat1 notaintmat2 notaintcont1 notaintcont2 notaintest1
      notaintest2 compc compa autos autoa autop intepm intea nota1 nota2
      autoeva, statistics(count mean sd min max skewness kurtosis)
      columns(statistics)
```

**Contrastes de normalidad*

```
mvtest normality notaintmat1 notaintmat2 notaintcont1 notaintcont2
      notaintest1 notaintest2 compc compa autos autoa autop intepm intea nota1
      nota2 autoeva, univariate stats(all)
```

**Matriz de correlaciones*

```
correlate notaintmat1 notaintmat2 notaintcont1 notaintcont2 notaintest1
      notaintest2 compc compa autos autoa autop intepm intea nota1 nota2
      autoeva
```

**Análisis confirmatorio del modelo de medida*

**Estimacion del modelo de medida por ML con datos faltantes (MLMV)*

```
sem (Previos -> notaintmat1, ) (Previos -> notaintmat2, ) (Previos ->
    notaintcont1, ) (Previos -> notaintcont2, ) (Previos -> notaintest1, )
    (Previos -> notaintest2, ) (Competencias _cons@0 -> compc, )
    (Competencias _cons@0 -> compa, ) (Autorregulacion _cons@0 -> autos, )
    (Autorregulacion _cons@0 -> autoa, ) (Autorregulacion _cons@0 -> autop,
    ) (Interaccion _cons@0 -> intepm, ) (Interaccion _cons@0 -> intea, )
    (Desempeno -> nota1, ) (Desempeno -> nota2, ) (Desempeno -> autoeva, ),
    covstruct(_lexogenous, diagonal) method(mlmv) standardized iterate(1000)
    latent(Previos Competencias Autorregulacion Interaccion Desempeno)
    cov(Previos*Competencias Previos*Autorregulacion Previos*Interaccion
    Previos*Desempeno Competencias*Autorregulacion Competencias*Interaccion
    Competencias*Desempeno Interaccion*Autorregulacion Interaccion*Desempeno
    Desempeno*Autorregulacion)
```

**Bondad de ajuste*

```
estat gof, stats(all)
```

**Inspeccion de indices de modificacion*

```
estat mindices
```

**Reestimacion agregando covarianzas entre indicadores de desempeno*

```
sem (Previos -> notaintmat1, ) (Previos -> notaintmat2, ) (Previos ->
    notaintcont1, ) (Previos -> notaintcont2, ) (Previos -> notaintest1, )
    (Previos -> notaintest2, ) (Competencias -> compc, ) (Competencias ->
    compa, ) (Autorregulacion -> autos, ) (Autorregulacion -> autoa, )
    (Autorregulacion -> autop, ) (Interaccion -> intepm, ) (Interaccion ->
    intea, ) (Desempeno -> nota1, ) (Desempeno -> nota2, ) (Desempeno ->
    autoeva, ), covstruct(_lexogenous, diagonal) method(mlmv) standardized
    iterate(1000) latent(Previos Competencias Autorregulacion Interaccion
    Desempeno) cov( Previos*Competencias Previos*Autorregulacion
    Previos*Interaccion Previos*Desempeno e.notaintmat1*e.notaintmat2
    e.notaintcont1*e.notaintcont2 e.notaintest1*e.notaintest2
    Competencias*Autorregulacion Competencias*Interaccion
    Competencias*Desempeno Interaccion*Autorregulacion Interaccion*Desempeno
    Desempeno*Autorregulacion)
```

**Bondad de ajuste*


```

estat gof, stats(all)

*Inspeccion de indices de modificacion

estat mindices

*Reestimacion agregando covarianza entre indicadores de autorregulacion

sem (Previos -> notaintmat1, ) (Previos -> notaintmat2, ) (Previos ->
    notaintcont1, ) (Previos -> notaintcont2, ) (Previos -> notaintest1, )
    (Previos -> notaintest2, ) (Competencias -> compc, ) (Competencias ->
    compa, ) (Autorregulacion -> autos, ) (Autorregulacion -> autoa, )
    (Autorregulacion -> autop, ) (Interaccion -> intepm, ) (Interaccion ->
    intea, ) (Desempeno -> nota1, ) (Desempeno -> nota2, ) (Desempeno ->
    autoeva, ), covstruct(_lexogenous, diagonal) method(mlmv) standardized
    iterate(1000) latent(Previos Competencias Autorregulacion Interaccion
    Desempeno) cov( Previos*Competencias Previos*Autorregulacion
    Previos*Interaccion Previos*Desempeno e.notaintmat1*e.notaintmat2
    e.notaintcont1*e.notaintcont2 e.notaintest1*e.notaintest2
    Competencias*Autorregulacion Competencias*Interaccion
    Competencias*Desempeno e.autoa*e.autop Interaccion*Autorregulacion
    Interaccion*Desempeno Desempeno*Autorregulacion)

*Bondad de ajuste

estat gof, stats(all)

*Inspeccion de indices de modificacion

estat mindices

*Reestimacion agregando covarianza entre covarianza entre notaintmat1 y
    notaintcont2

sem (Previos -> notaintmat1, ) (Previos -> notaintmat2, ) (Previos ->
    notaintcont1, ) (Previos -> notaintcont2, ) (Previos -> notaintest1, )
    (Previos -> notaintest2, ) (Competencias -> compc, ) (Competencias ->
    compa, ) (Autorregulacion -> autos, ) (Autorregulacion -> autoa, )
    (Autorregulacion -> autop, ) (Interaccion -> intepm, ) (Interaccion ->
    intea, ) (Desempeno -> nota1, ) (Desempeno -> nota2, ) (Desempeno ->
    autoeva, ), covstruct(_lexogenous, diagonal) method(mlmv) standardized
    iterate(1000) latent(Previos Competencias Autorregulacion Interaccion

```

```

Desempeno ) cov( Previos*Competencias Previos*Autorregulacion
Previos*Interaccion Previos*Desempeno e.notaintmat1*e.notaintmat2
e.notaintmat1*e.notaintcont2 e.notaintcont1*e.notaintcont2
e.notaintest1*e.notaintest2 Competencias*Autorregulacion
Competencias*Interaccion Competencias*Desempeno e.autoa*e.autop
Interaccion*Autorregulacion Interaccion*Desempeno
Desempeno*Autorregulacion)

*Bondad de ajuste

estat gof, stats(all)

*Inspeccion de indices de modificacion

estat mindices

*Reestimacion agregando covarianza entre autop e intem

sem (Previos -> notaintmat1, ) (Previos -> notaintmat2, ) (Previos ->
notaintcont1, ) (Previos -> notaintcont2, ) (Previos -> notaintest1, )
(Previos -> notaintest2, ) (Competencias -> compc, ) (Competencias ->
compa, ) (Autorregulacion -> autos, ) (Autorregulacion -> autoa, )
(Autorregulacion -> autop, ) (Interaccion -> intepm, ) (Interaccion ->
intea, ) (Desempeno -> nota1, ) (Desempeno -> nota2, ) (Desempeno ->
autoeva, ), covstruct(_lexogenous, diagonal) method(mlmv) standardized
iterate(1000) latent(Previos Competencias Autorregulacion Interaccion
Desempeno ) cov( Previos*Competencias Previos*Autorregulacion
Previos*Interaccion Previos*Desempeno e.notaintmat1*e.notaintmat2
e.notaintmat1*e.notaintcont2 e.notaintcont1*e.notaintcont2
e.notaintest1*e.notaintest2 Competencias*Autorregulacion
Competencias*Interaccion Competencias*Desempeno e.autoa*e.autop
e.autop*e.intepm Interaccion*Autorregulacion Interaccion*Desempeno
Desempeno*Autorregulacion)

*Bondad de ajuste

estat gof, stats(all)

*Restriccion a cero de interceptos correspondientes a ecuaciones que
explican las variables observadas obtenidas mediante agrupamiento de
items

```

```
sem (Previos -> notaintmat1, ) (Previos -> notaintmat2, ) (Previos ->
notaintcont1, ) (Previos -> notaintcont2, ) (Previos -> notaintest1, )
(Previos -> notaintest2, ) (Competencias _cons@0 -> compc, )
(Competencias _cons@0 -> compa, ) (Autorregulacion _cons@0 -> autos, )
(Autorregulacion _cons@0 -> autoa, ) (Autorregulacion _cons@0 -> autop,
) (Interaccion _cons@0 -> intepm, ) (Interaccion _cons@0 -> intea, )
(Desempeno -> nota1, ) (Desempeno -> nota2, ) (Desempeno -> autoeva, ),
covstruct(_lexogenous, diagonal) method(mlmv) standardized iterate(1000)
latent(Previos Competencias Autorregulacion Interaccion Desempeno ) cov(
Previos*Competencias Previos*Autorregulacion Previos*Interaccion
Previos*Desempeno e.notaintmat1*e.notaintmat2
e.notaintmat1*e.notaintcont2 e.notaintcont1*e.notaintcont2
e.notaintest1*e.notaintest2 Competencias*Autorregulacion
Competencias*Interaccion Competencias*Desempeno e.autoa*e.autop
e.autop*e.intepm Interaccion*Autorregulacion Interaccion*Desempeno
Desempeno*Autorregulacion)
```

**Bondad de ajuste*

```
estat gof, stats(all)
```

**Análisis de fiabilidad compuesta y validez convergente*

```
relicoeff
```

```
condisc
```

**Reestimación eliminando notaintest1*

```
sem (Previos -> notaintmat1, ) (Previos -> notaintmat2, ) (Previos ->
notaintcont1, ) (Previos -> notaintcont2, ) (Previos -> notaintest2, )
(Competencias _cons@0 -> compc, ) (Competencias _cons@0 -> compa, )
(Autorregulacion _cons@0 -> autos, ) (Autorregulacion _cons@0 -> autoa,
) (Autorregulacion _cons@0 -> autop, ) (Interaccion _cons@0 -> intepm, )
(Interaccion _cons@0 -> intea, ) (Desempeno -> nota1, ) (Desempeno ->
nota2, ) (Desempeno -> autoeva, ), covstruct(_lexogenous, diagonal)
method(mlmv) standardized iterate(1000) latent(Previos Competencias
Autorregulacion Interaccion Desempeno ) cov( Previos*Competencias
Previos*Autorregulacion Previos*Interaccion Previos*Desempeno
e.notaintmat1*e.notaintmat2 e.notaintmat1*e.notaintcont2
e.notaintcont1*e.notaintcont2 Competencias*Autorregulacion
Competencias*Interaccion Competencias*Desempeno e.autoa*e.autop
e.autop*e.intepm Interaccion*Autorregulacion Interaccion*Desempeno
Desempeno*Autorregulacion)
```

**Bondad de ajuste*

estat gof, stats(all)

**Análisis de fiabilidad compuesta y validez convergente*

relicoeff

condisc

**Reestimación eliminando notaintcont1*

```
sem (Previos -> notaintmat1, ) (Previos -> notaintmat2, ) (Previos ->
    notaintcont2, ) (Previos -> notaintest2, ) (Competencias _cons@0 ->
    compc, ) (Competencias _cons@0 -> compa, ) (Autorregulacion _cons@0 ->
    autos, ) (Autorregulacion _cons@0 -> autoa, ) (Autorregulacion _cons@0
    -> autop, ) (Interaccion _cons@0 -> intepm, ) (Interaccion _cons@0 ->
    intea, ) (Desempeno -> nota1, ) (Desempeno -> nota2, ) (Desempeno ->
    autoeva, ), covstruct(_lexogenous, diagonal) method(mlmv) standardized
    iterate(1000) latent(Previos Competencias Autorregulacion Interaccion
    Desempeno ) cov( Previos*Competencias Previos*Autorregulacion
    Previos*Interaccion Previos*Desempeno e.notaintmat1*e.notaintmat2
    e.notaintmat1*e.notaintcont2 Competencias*Autorregulacion
    Competencias*Interaccion Competencias*Desempeno e.autoa*e.autop
    e.autop*e.intepm Interaccion*Autorregulacion Interaccion*Desempeno
    Desempeno*Autorregulacion)
```

**Bondad de ajuste*

estat gof, stats(all)

**Análisis de fiabilidad compuesta y validez convergente*

relicoeff

condisc

**Reestimación eliminando notaintcont2*

```
sem (Previos -> notaintmat1, ) (Previos -> notaintmat2, ) (Previos ->
    notaintest2, ) (Competencias _cons@0 -> compc, ) (Competencias _cons@0
    -> compa, ) (Autorregulacion _cons@0 -> autos, ) (Autorregulacion
    _cons@0 -> autoa, ) (Autorregulacion _cons@0 -> autop, ) (Interaccion
    _cons@0 -> intepm, ) (Interaccion _cons@0 -> intea, ) (Desempeno ->
```

```

nota1, ) (Desempeno -> nota2, ) (Desempeno -> autoeva, ),
covstruct(_lexogenous, diagonal) method(mlmv) standardized iterate(1000)
latent(Previos Competencias Autorregulacion Interaccion Desempeno ) cov(
Previos*Competencias Previos*Autorregulacion Previos*Interaccion
Previos*Desempeno e.notaintmat1*e.notaintmat2
Competencias*Autorregulacion Competencias*Interaccion
Competencias*Desempeno e.autoa*e.autop e.autop*e.intepm
Interaccion*Autorregulacion Interaccion*Desempeno
Desempeno*Autorregulacion)

*Bondad de ajuste

estat gof, stats(all)

*Análisis de fiabilidad compuesta y validez convergente

relicoeff
condisc

*Reestimación eliminando notaintest2

sem (Previos -> notaintmat1, ) (Previos -> notaintmat2, ) (Competencias
_cons@0 -> compc, ) (Competencias _cons@0 -> compa, ) (Autorregulacion
_cons@0 -> autos, ) (Autorregulacion _cons@0 -> autoa, )
(Autorregulacion _cons@0 -> autop, ) (Interaccion _cons@0 -> intepm, )
(Interaccion _cons@0 -> intea, ) (Desempeno -> nota1, ) (Desempeno ->
nota2, ) (Desempeno -> autoeva, ), covstruct(_lexogenous, diagonal)
method(mlmv) standardized iterate(1000) latent(Previos Competencias
Autorregulacion Interaccion Desempeno ) cov( Previos*Competencias
Previos*Autorregulacion Previos*Interaccion Previos*Desempeno
e.notaintmat1*e.notaintmat2 Competencias*Autorregulacion
Competencias*Interaccion Competencias*Desempeno e.autoa*e.autop
e.autop*e.intepm Interaccion*Autorregulacion Interaccion*Desempeno
Desempeno*Autorregulacion)

*Hubo problemas de convergencia

*Reestimación eliminando covarianza entre notaintmat1 y notaintmat2

sem (Previos -> notaintmat1, ) (Previos -> notaintmat2, ) (Competencias
_cons@0 -> compc, ) (Competencias _cons@0 -> compa, ) (Autorregulacion
_cons@0 -> autos, ) (Autorregulacion _cons@0 -> autoa, )
(Autorregulacion _cons@0 -> autop, ) (Interaccion _cons@0 -> intepm, )

```

```

(Interaccion _cons@0 -> intea, ) (Desempeno -> nota1, ) (Desempeno ->
nota2, ) (Desempeno -> autoeva, ), covstruct(_lexogenous, diagonal)
method(mlmv) standardized iterate(1000) latent(Previos Competencias
Autorregulacion Interaccion Desempeno ) cov( Previos*Competencias
Previos*Autorregulacion Previos*Interaccion Previos*Desempeno
Competencias*Autorregulacion Competencias*Interaccion
Competencias*Desempeno e.autoa*e.autop e.autop*e.intepm
Interaccion*Autorregulacion Interaccion*Desempeno
Desempeno*Autorregulacion)

*Reestimacion eliminando autop

sem (Previos -> notaintmat1, ) (Previos -> notaintmat2, ) (Competencias
_cons@0 -> compc, ) (Competencias _cons@0 -> compa, ) (Autorregulacion
_cons@0 -> autos, ) (Autorregulacion _cons@0 -> autoa, ) (Interaccion
_cons@0 -> intepm, ) (Interaccion _cons@0 -> intea, ) (Desempeno ->
nota1, ) (Desempeno -> nota2, ) (Desempeno -> autoeva, ),
covstruct(_lexogenous, diagonal) method(mlmv) standardized iterate(1000)
latent(Previos Competencias Autorregulacion Interaccion Desempeno ) cov(
Previos*Competencias Previos*Autorregulacion Previos*Interaccion
Previos*Desempeno Competencias*Autorregulacion Competencias*Interaccion
Competencias*Desempeno Interaccion*Autorregulacion Interaccion*Desempeno
Desempeno*Autorregulacion)

*Bondad de ajuste

estat gof, stats(all)

*Análisis de fiabilidad compuesta y validez convergente

relicoeff
condisc

*Análisis de invarianza del modelo de medida

*Análisis de invarianza por sexo

encode sexo, generate(genero) /*transforma sexo en numerica*/

*Estimacion con igualdad de forma

```

```
sem (Previos -> notaintmat1, ) (Previos -> notaintmat2, ) (Competencias
  _cons@0 -> compc, ) (Competencias _cons@0 -> compa, ) (Autorregulacion
  _cons@0 -> autos, ) (Autorregulacion _cons@0 -> autoa, ) (Interaccion
  _cons@0 -> intepm, ) (Interaccion _cons@0 -> intea, ) (Desempeno ->
  nota1, ) (Desempeno -> nota2, ) (Desempeno -> autoeva, ),
covstruct(_lexogenous, diagonal) method(mlmv) iterate(1000)
latent(Previos Competencias Autorregulacion Interaccion Desempeno ) cov(
Previos*Competencias Previos*Autorregulacion Previos*Interaccion
Previos*Desempeno Competencias*Autorregulacion Competencias*Interaccion
Competencias*Desempeno Interaccion*Autorregulacion Interaccion*Desempeno
Desempeno*Autorregulacion) group(genero) ginvariant(none)
means(Previos@0 Competencias@0 Autorregulacion@0 Interaccion@0
Desempeno@0)
```

**Bondad de ajuste*

```
estat gof, stats(all)
```

**Se guardan los resultados*

```
estimates store form
```

**Estimacion con iguales cargas factoriales*

```
sem (Previos -> notaintmat1, ) (Previos -> notaintmat2, ) (Competencias
  _cons@0 -> compc, ) (Competencias _cons@0 -> compa, ) (Autorregulacion
  _cons@0 -> autos, ) (Autorregulacion _cons@0 -> autoa, ) (Interaccion
  _cons@0 -> intepm, ) (Interaccion _cons@0 -> intea, ) (Desempeno ->
  nota1, ) (Desempeno -> nota2, ) (Desempeno -> autoeva, ),
covstruct(_lexogenous, diagonal) method(mlmv) iterate(1000)
latent(Previos Competencias Autorregulacion Interaccion Desempeno ) cov(
Previos*Competencias Previos*Autorregulacion Previos*Interaccion
Previos*Desempeno Competencias*Autorregulacion Competencias*Interaccion
Competencias*Desempeno Interaccion*Autorregulacion Interaccion*Desempeno
Desempeno*Autorregulacion) group(genero) ginvariant(mcoef)
means(Previos@0 Competencias@0 Autorregulacion@0 Interaccion@0
Desempeno@0)
```

**Bondad de ajuste*

```
estat gof, stats(all)
```

**Se guardan los resultados*

```

estimates store loadings

*Contraste de comparacion de modelos

lrtest form loadings

*Estimacion con iguales cargas factoriales y varianzas de los errores

sem (Previos -> notaintmat1, ) (Previos -> notaintmat2, ) (Competencias
    _cons@0 -> compc, ) (Competencias _cons@0 -> compa, ) (Autorregulacion
    _cons@0 -> autos, ) (Autorregulacion _cons@0 -> autoa, ) (Interaccion
    _cons@0 -> intepm, ) (Interaccion _cns@0 -> intea, ) (Desempeno ->
    nota1, ) (Desempeno -> nota2, ) (Desempeno -> autoeva, ),
covstruct(_lexogenous, diagonal) method(mlmv) iterate(1000)
latent(Previos Competencias Autorregulacion Interaccion Desempeno ) cov(
Previos*Competencias Previos*Autorregulacion Previos*Interaccion
Previos*Desempeno Competencias*Autorregulacion Competencias*Interaccion
Competencias*Desempeno Interaccion*Autorregulacion Interaccion*Desempeno
Desempeno*Autorregulacion) group(genero) ginvariant(mcoef merrvar)
means(Previos@0 Competencias@0 Autorregulacion@0 Interaccion@0
Desempeno@0)

*Bondad de ajuste

estat gof, stats(all)

*Se guardan los resultados

estimates store errvar

*Contraste de comparacion de modelos

lrtest loadings errvar

*Identificacion de diferencias

estat ginvariant, class

*Estimacion con iguales cargas factoriales, varianzas y covarianzas

sem (Previos -> notaintmat1, ) (Previos -> notaintmat2, ) (Competencias
    _cons@0 -> compc, ) (Competencias _cons@0 -> compa, ) (Autorregulacion

```



```

_cons@0 -> autos, ) (Autorregulacion _cons@0 -> autoa, ) (Interaccion
_cons@0 -> intepm, ) (Interaccion _cons@0 -> intea, ) (Desempeno ->
nota1, ) (Desempeno -> nota2, ) (Desempeno -> autoeva, ),
covstruct(_lexogenous, diagonal) method(mlmv) iterate(1000)
latent(Previos Competencias Autorregulacion Interaccion Desempeno ) cov(
Previos*Competencias Previos*Autorregulacion Previos*Interaccion
Previos*Desempeno Competencias*Autorregulacion Competencias*Interaccion
Competencias*Desempeno Interaccion*Autorregulacion Interaccion*Desempeno
Desempeno*Autorregulacion) group(genero) ginvariant(mcoef merrvar cov)
means(Previos@0 Competencias@0 Autorregulacion@0 Interaccion@0
Desempeno@0)

*Bondad de ajuste

estat gof, stats(all)

*Se guardan los resultados

estimates store varcov

*Contraste de comparacion de modelos

lrtest loadings varcov

*Identificacion de diferencias

estat ginvariant, class

*Estimacion con iguales cargas factoriales e interceptos

sem (Previos -> notaintmat1, ) (Previos -> notaintmat2, ) (Competencias
_cons@0 -> compc, ) (Competencias _cons@0 -> compa, ) (Autorregulacion
_cons@0 -> autos, ) (Autorregulacion _cons@0 -> autoa, ) (Interaccion
_cons@0 -> intepm, ) (Interaccion _cons@0 -> intea, ) (Desempeno ->
nota1, ) (Desempeno -> nota2, ) (Desempeno -> autoeva, ),
covstruct(_lexogenous, diagonal) method(mlmv) iterate(1000)
latent(Previos Competencias Autorregulacion Interaccion Desempeno ) cov(
Previos*Competencias Previos*Autorregulacion Previos*Interaccion
Previos*Desempeno Competencias*Autorregulacion Competencias*Interaccion
Competencias*Desempeno Interaccion*Autorregulacion Interaccion*Desempeno
Desempeno*Autorregulacion) group(genero) ginvariant(mcoef mcons)
means(Previos@0 Competencias@0 Autorregulacion@0 Interaccion@0
Desempeno@0)

```

**Bondad de ajuste*

estat gof, stats(all)

**Se guardan los resultados*

estimates store intercepts

**Contraste de comparacion de modelos*

lrtest loadings intercepts

**Estimacion con iguales cargas factoriales, interceptos y varianzas de los errores*

```
sem (Previos -> notaintmat1, ) (Previos -> notaintmat2, ) (Competencias
  _cons@0 -> compc, ) (Competencias _cons@0 -> compa, ) (Autorregulacion
  _cons@0 -> autos, ) (Autorregulacion _cons@0 -> autoa, ) (Interaccion
  _cons@0 -> intepm, ) (Interaccion _cons@0 -> intea, ) (Desempeno ->
  nota1, ) (Desempeno -> nota2, ) (Desempeno -> autoeva, ),
  covstruct(_lexogenous, diagonal) method(mlmv) iterate(1000)
  latent(Previos Competencias Autorregulacion Interaccion Desempeno ) cov(
  Previos*Competencias Previos*Autorregulacion Previos*Interaccion
  Previos*Desempeno Competencias*Autorregulacion Competencias*Interaccion
  Competencias*Desempeno Interaccion*Autorregulacion Interaccion*Desempeno
  Desempeno*Autorregulacion) group(genero) ginvariant(mcoef mcons merrvar)
  means(Previos@0 Competencias@0 Autorregulacion@0 Interaccion@0
  Desempeno@0)
```

**Bondad de ajuste*

estat gof, stats(all)

**Se guardan los resultados*

estimates store varerr2

**Contraste de comparacion de modelos*

lrtest intercepts varerr2

**Análisis de invarianza por carrera*

```
encode carrera, generate(carreras) /*transforma carrera en numerica*/
```

**Estimacion con igualdad de forma*

```
sem (Previos -> notaintmat1, ) (Previos -> notaintmat2, ) (Competencias
  _cons@0 -> compc, ) (Competencias _cons@0 -> compa, ) (Autorregulacion
  _cons@0 -> autos, ) (Autorregulacion _cons@0 -> autoa, ) (Interaccion
  _cons@0 -> intepm, ) (Interaccion _cons@0 -> intea, ) (Desempeno ->
  nota1, ) (Desempeno -> nota2, ) (Desempeno -> autoeva, ),
covstruct(_lexogenous, diagonal) method(mlmv) iterate(1000)
latent(Previos Competencias Autorregulacion Interaccion Desempeno ) cov(
Previos*Competencias Previos*Autorregulacion Previos*Interaccion
Previos*Desempeno Competencias*Autorregulacion Competencias*Interaccion
Competencias*Desempeno Interaccion*Autorregulacion Interaccion*Desempeno
Desempeno*Autorregulacion) group(carreras) ginvariant(none)
means(Previos@0 Competencias@0 Autorregulacion@0 Interaccion@0
Desempeno@0)
```

**No se pudo estimar el tercer grupo (Economia) debido a que tiene tiene muy pocas observaciones (24)*

```
mvdecode carreras, mv(3) /* convierte carrera de Economia en datos
faltantes porque tenemos solo 24 observaciones */
```

```
sem (Previos -> notaintmat1, ) (Previos -> notaintmat2, ) (Competencias
  _cons@0 -> compc, ) (Competencias _cons@0 -> compa, ) (Autorregulacion
  _cons@0 -> autos, ) (Autorregulacion _cons@0 -> autoa, ) (Interaccion
  _cons@0 -> intepm, ) (Interaccion _cons@0 -> intea, ) (Desempeno ->
  nota1, ) (Desempeno -> nota2, ) (Desempeno -> autoeva, ),
covstruct(_lexogenous, diagonal) method(mlmv) iterate(1000)
latent(Previos Competencias Autorregulacion Interaccion Desempeno ) cov(
Previos*Competencias Previos*Autorregulacion Previos*Interaccion
Previos*Desempeno Competencias*Autorregulacion Competencias*Interaccion
Competencias*Desempeno Interaccion*Autorregulacion Interaccion*Desempeno
Desempeno*Autorregulacion) group(carreras) ginvariant(none)
means(Previos@0 Competencias@0 Autorregulacion@0 Interaccion@0
Desempeno@0)
```

**No se logro convergencia. Posiblemente se deba tambien a pocos datos de Administracion (105). Se descarta entonces el analisis de invarianza por carreras*

**Análisis de invarianza por condicion de cursado*

```
encode condicion, generate(calidad) /*transforma condicion en numerica*/
```

**Estimacion con igualdad de forma*

```
sem (Previos -> notaintmat1, ) (Previos -> notaintmat2, ) (Competencias
    _cons@0 -> compc, ) (Competencias _cons@0 -> compa, ) (Autorregulacion
    _cons@0 -> autos, ) (Autorregulacion _cons@0 -> autoa, ) (Interaccion
    _cons@0 -> intepm, ) (Interaccion _cons@0 -> intea, ) (Desempeno ->
    nota1, ) (Desempeno -> nota2, ) (Desempeno -> autoeva, ),
    covstruct(_lexogenous, diagonal) method(mlmv) iterate(1000)
    latent(Previos Competencias Autorregulacion Interaccion Desempeno ) cov(
    Previos*Competencias Previos*Autorregulacion Previos*Interaccion
    Previos*Desempeno Competencias*Autorregulacion Competencias*Interaccion
    Competencias*Desempeno Interaccion*Autorregulacion Interaccion*Desempeno
    Desempeno*Autorregulacion) group(calidad) ginvariant(none)
    means(Previos@0 Competencias@0 Autorregulacion@0 Interaccion@0
    Desempeno@0)
```

**Bondad de ajuste*

```
estat gof, stats(all)
```

**Se guardan los resultados*

```
estimates store form
```

**Estimacion con iguales cargas factoriales*

```
sem (Previos -> notaintmat1, ) (Previos -> notaintmat2, ) (Competencias
    _cons@0 -> compc, ) (Competencias _cons@0 -> compa, ) (Autorregulacion
    _cons@0 -> autos, ) (Autorregulacion _cons@0 -> autoa, ) (Interaccion
    _cons@0 -> intepm, ) (Interaccion _cons@0 -> intea, ) (Desempeno ->
    nota1, ) (Desempeno -> nota2, ) (Desempeno -> autoeva, ),
    covstruct(_lexogenous, diagonal) method(mlmv) iterate(1000)
    latent(Previos Competencias Autorregulacion Interaccion Desempeno ) cov(
    Previos*Competencias Previos*Autorregulacion Previos*Interaccion
    Previos*Desempeno Competencias*Autorregulacion Competencias*Interaccion
    Competencias*Desempeno Interaccion*Autorregulacion Interaccion*Desempeno
    Desempeno*Autorregulacion) group(calidad) ginvariant(mcoef)
```

```

means(Previos@0 Competencias@0 Autorregulacion@0 Interaccion@0
Desempeno@0)

*Bondad de ajuste

estat gof, stats(all)

*Se guardan los resultados

estimates store loadings

*Contraste de comparacion de modelos

lrtest form loadings

*Estimacion con iguales cargas factoriales y varianzas de los errores

sem (Previos -> notaintmat1, ) (Previos -> notaintmat2, ) (Competencias
_cons@0 -> compc, ) (Competencias _cons@0 -> compa, ) (Autorregulacion
_cons@0 -> autos, ) (Autorregulacion _cons@0 -> autoa, ) (Interaccion
_cons@0 -> intepm, ) (Interaccion _cons@0 -> intea, ) (Desempeno ->
nota1, ) (Desempeno -> nota2, ) (Desempeno -> autoeva, ),
covstruct(_lexogenous, diagonal) method(mlmv) iterate(1000)
latent(Previos Competencias Autorregulacion Interaccion Desempeno ) cov(
Previos*Competencias Previos*Autorregulacion Previos*Interaccion
Previos*Desempeno Competencias*Autorregulacion Competencias*Interaccion
Competencias*Desempeno Interaccion*Autorregulacion Interaccion*Desempeno
Desempeno*Autorregulacion) group(calidad) ginvariant(mcoef merrvar)
means(Previos@0 Competencias@0 Autorregulacion@0 Interaccion@0
Desempeno@0)

*Bondad de ajuste

estat gof, stats(all)

*Se guardan los resultados

estimates store errvar

*Constraste de comparacion de modelos

lrtest loadings errvar

```

**Identificacion de diferencias*

estat ginvariant, class

**Estimacion con iguales cargas factoriales, varianzas y covarianzas*

```
sem (Previos -> notaintmat1, ) (Previos -> notaintmat2, ) (Competencias
    _cons@0 -> compc, ) (Competencias _cons@0 -> compa, ) (Autorregulacion
    _cons@0 -> autos, ) (Autorregulacion _cons@0 -> autoa, ) (Interaccion
    _cons@0 -> intepm, ) (Interaccion _cons@0 -> intea, ) (Desempeno ->
    nota1, ) (Desempeno -> nota2, ) (Desempeno -> autoeva, ),
covstruct(_lexogenous, diagonal) method(mlmv) iterate(1000)
latent(Previos Competencias Autorregulacion Interaccion Desempeno ) cov(
Previos*Competencias Previos*Autorregulacion Previos*Interaccion
Previos*Desempeno Competencias*Autorregulacion Competencias*Interaccion
Competencias*Desempeno Interaccion*Autorregulacion Interaccion*Desempeno
Desempeno*Autorregulacion) group(calidad) ginvariant(mcoef merrvar cov)
means(Previos@0 Competencias@0 Autorregulacion@0 Interaccion@0
Desempeno@0)
```

**Bondad de ajuste*

estat gof, stats(all)

**Se guardan los resultados*

estimates store varcov

**Contraste de comparacion de modelos*

lrtest loadings varcov

**Identificacion de diferencias*

estat ginvariant, class

**Estimacion con iguales cargas factoriales e interceptos*

```
sem (Previos -> notaintmat1, ) (Previos -> notaintmat2, ) (Competencias
    _cons@0 -> compc, ) (Competencias _cons@0 -> compa, ) (Autorregulacion
    _cons@0 -> autos, ) (Autorregulacion _cons@0 -> autoa, ) (Interaccion
    _cons@0 -> intepm, ) (Interaccion _cons@0 -> intea, ) (Desempeno ->
    nota1, ) (Desempeno -> nota2, ) (Desempeno -> autoeva, ),
```

```

covstruct(_lexogenous, diagonal) method(mlmv) iterate(1000)
latent(Previos Competencias Autorregulacion Interaccion Desempeno ) cov(
Previos*Competencias Previos*Autorregulacion Previos*Interaccion
Previos*Desempeno Competencias*Autorregulacion Competencias*Interaccion
Competencias*Desempeno Interaccion*Autorregulacion Interaccion*Desempeno
Desempeno*Autorregulacion) group(calidad) ginvariant(mcoef mcons)
means(Previos@0 Competencias@0 Autorregulacion@0 Interaccion@0
Desempeno@0)

*Bondad de ajuste

estat gof, stats(all)

*Se guardan los resultados

estimates store intercepts

*Constraste de comparacion de modelos

lrtest loadings intercepts

*Identificacion de diferencias

estat ginvariant, class

*Analisis de invarianza por trabajo

encode trabajo, generate(laboral) /*transforma trabajo en numerica*/

*Estimacion con igualdad de forma

sem (Previos -> notaintmat1, ) (Previos -> notaintmat2, ) (Competencias
_cons@0 -> compc, ) (Competencias _cons@0 -> compa, ) (Autorregulacion
_cons@0 -> autos, ) (Autorregulacion _cons@0 -> autoa, ) (Interaccion
_cons@0 -> intepm, ) (Interaccion _cons@0 -> intea, ) (Desempeno ->
nota1, ) (Desempeno -> nota2, ) (Desempeno -> autoeva, ),
covstruct(_lexogenous, diagonal) method(mlmv) iterate(1000)
latent(Previos Competencias Autorregulacion Interaccion Desempeno ) cov(
Previos*Competencias Previos*Autorregulacion Previos*Interaccion
Previos*Desempeno Competencias*Autorregulacion Competencias*Interaccion
Competencias*Desempeno Interaccion*Autorregulacion Interaccion*Desempeno
Desempeno*Autorregulacion) group(laboral) ginvariant(none)

```

```

means(Previos@0 Competencias@0 Autorregulacion@0 Interaccion@0
Desempeno@0)

*Bondad de ajuste

estat gof, stats(all)

*Se guardan los resultados

estimates store form

*Estimacion con iguales cargas factoriales

sem (Previos -> notaintmat1, ) (Previos -> notaintmat2, ) (Competencias
_cons@0 -> compc, ) (Competencias _cons@0 -> compa, ) (Autorregulacion
_cons@0 -> autos, ) (Autorregulacion _cons@0 -> autoa, ) (Interaccion
_cons@0 -> intepm, ) (Interaccion _cons@0 -> intea, ) (Desempeno ->
nota1, ) (Desempeno -> nota2, ) (Desempeno -> autoeva, ),
covstruct(_lexogenous, diagonal) method(mlmv) iterate(1000)
latent(Previos Competencias Autorregulacion Interaccion Desempeno ) cov(
Previos*Competencias Previos*Autorregulacion Previos*Interaccion
Previos*Desempeno Competencias*Autorregulacion Competencias*Interaccion
Competencias*Desempeno Interaccion*Autorregulacion Interaccion*Desempeno
Desempeno*Autorregulacion) group(laboral) ginvariant(mcoef)
means(Previos@0 Competencias@0 Autorregulacion@0 Interaccion@0
Desempeno@0)

*Bondad de ajuste

estat gof, stats(all)

*Se guardan los resultados

estimates store loadings

*Contraste de comparacion de modelos

lrtest form loadings

*Estimacion con iguales cargas factoriales y varianzas de los errores

sem (Previos -> notaintmat1, ) (Previos -> notaintmat2, ) (Competencias
_cons@0 -> compc, ) (Competencias _cons@0 -> compa, ) (Autorregulacion

```



```

_cons@0 -> autos, ) (Autorregulacion _cons@0 -> autoa, ) (Interaccion
_cons@0 -> intepm, ) (Interaccion _cons@0 -> intea, ) (Desempeno ->
nota1, ) (Desempeno -> nota2, ) (Desempeno -> autoeva, ),
covstruct(_lexogenous, diagonal) method(mlmv) iterate(1000)
latent(Previos Competencias Autorregulacion Interaccion Desempeno ) cov(
Previos*Competencias Previos*Autorregulacion Previos*Interaccion
Previos*Desempeno Competencias*Autorregulacion Competencias*Interaccion
Competencias*Desempeno Interaccion*Autorregulacion Interaccion*Desempeno
Desempeno*Autorregulacion) group(laboral) ginvariant(mcoef merrvar)
means(Previos@0 Competencias@0 Autorregulacion@0 Interaccion@0
Desempeno@0)

*Bondad de ajuste

estat gof, stats(all)

*Se guardan los resultados

estimates store errvar

*Contraste de comparacion de modelos

lrtest loadings errvar

*Identificacion de diferencias

estat ginvariant, class

*Estimacion con iguales cargas factoriales, varianzas y covarianzas

sem (Previos -> notaintmat1, ) (Previos -> notaintmat2, ) (Competencias
_cons@0 -> compc, ) (Competencias _cons@0 -> compa, ) (Autorregulacion
_cons@0 -> autos, ) (Autorregulacion _cons@0 -> autoa, ) (Interaccion
_cons@0 -> intepm, ) (Interaccion _cons@0 -> intea, ) (Desempeno ->
nota1, ) (Desempeno -> nota2, ) (Desempeno -> autoeva, ),
covstruct(_lexogenous, diagonal) method(mlmv) iterate(1000)
latent(Previos Competencias Autorregulacion Interaccion Desempeno ) cov(
Previos*Competencias Previos*Autorregulacion Previos*Interaccion
Previos*Desempeno Competencias*Autorregulacion Competencias*Interaccion
Competencias*Desempeno Interaccion*Autorregulacion Interaccion*Desempeno
Desempeno*Autorregulacion) group(laboral) ginvariant(mcoef merrvar cov)
means(Previos@0 Competencias@0 Autorregulacion@0 Interaccion@0
Desempeno@0)

```

**Bondad de ajuste*

estat gof, stats(all)

**Se guardan los resultados*

estimates store varcov

**Contraste de comparacion de modelos*

lrtest loadings varcov

**Identificacion de diferencias*

estat ginvariant, class

**Estimacion con iguales cargas factoriales e interceptos*

```
sem (Previos -> notaintmat1, ) (Previos -> notaintmat2, ) (Competencias
  _cons@0 -> compc, ) (Competencias _cons@0 -> compa, ) (Autorregulacion
  _cons@0 -> autos, ) (Autorregulacion _cons@0 -> autoa, ) (Interaccion
  _cons@0 -> intepm, ) (Interaccion _cons@0 -> intea, ) (Desempeno ->
  nota1, ) (Desempeno -> nota2, ) (Desempeno -> autoeva, ),
  covstruct(_lexogenous, diagonal) method(mlmv) iterate(1000)
  latent(Previos Competencias Autorregulacion Interaccion Desempeno ) cov(
  Previos*Competencias Previos*Autorregulacion Previos*Interaccion
  Previos*Desempeno Competencias*Autorregulacion Competencias*Interaccion
  Competencias*Desempeno Interaccion*Autorregulacion Interaccion*Desempeno
  Desempeno*Autorregulacion) group(laboral) ginvariant(mcoef mcons)
  means(Previos@0 Competencias@0 Autorregulacion@0 Interaccion@0
  Desempeno@0)
```

**Bondad de ajuste*

estat gof, sPtats(all)

**Se guardan los resultados*

estimates store intercepts

**Contraste de comparacion de modelos*

```

lrtest loadings intercepts

*Identificacion de diferencias

estat ginvariant, class

*Análisis de invarianza por procedencia

encode procedencia, generate(lugar) /*transforma procedencia en numerica*/

*Estimacion con igualdad de forma

sem (Previos -> notaintmat1, ) (Previos -> notaintmat2, ) (Competencias
    _cons@0 -> compc, ) (Competencias _cons@0 -> compa, ) (Autorregulacion
    _cons@0 -> autos, ) (Autorregulacion _cons@0 -> autoa, ) (Interaccion
    _cons@0 -> intepm, ) (Interaccion _cons@0 -> intea, ) (Desempeno ->
    nota1, ) (Desempeno -> nota2, ) (Desempeno -> autoeva, ),
covstruct(_lexogenous, diagonal) method(mlmv) iterate(1000)
latent(Previos Competencias Autorregulacion Interaccion Desempeno ) cov(
Previos*Competencias Previos*Autorregulacion Previos*Interaccion
Previos*Desempeno Competencias*Autorregulacion Competencias*Interaccion
Competencias*Desempeno Interaccion*Autorregulacion Interaccion*Desempeno
Desempeno*Autorregulacion) group(lugar) ginvariant(none) means(Previos@0
Competencias@0 Autorregulacion@0 Interaccion@0 Desempeno@0)

*No se pudo estimar el cuarto grupo (otro pais) por bajo numero de
observaciones

mvdecode lugar, mv(4) /* convierte otro pais en datos faltantes porque
tenemos solo 8 observaciones */

sem (Previos -> notaintmat1, ) (Previos -> notaintmat2, ) Competencias
    _cons@0 -> compc, ) (Competencias _cons@0 -> compa, ) (Autorregulacion
    _cons@0 -> autos, ) (Autorregulacion _cons@0 -> autoa, ) (Interaccion
    _cons@0 -> intepm, ) (Interaccion _cons@0 -> intea, ) (Desempeno ->
    nota1, ) (Desempeno -> nota2, ) (Desempeno -> autoeva, ),
covstruct(_lexogenous, diagonal) method(mlmv) iterate(1000)
latent(Previos Competencias Autorregulacion Interaccion Desempeno ) cov(
Previos*Competencias Previos*Autorregulacion Previos*Interaccion
Previos*Desempeno Competencias*Autorregulacion Competencias*Interaccion
Competencias*Desempeno Interaccion*Autorregulacion Interaccion*Desempeno
Desempeno*Autorregulacion) group(lugar) ginvariant(none) means(Previos@0

```

```

Competencias@0 Autorregulacion@0 Interaccion@0 Desempeno@0)

*No se logra convergencia con el grupo 3 (otras pcias) tal vez por bajo
numero de observaciones (98)

mvdecode lugar, mv(3) /* convierte otras provincias en datos faltantes
porque tenemos solo 8 observaciones */

sem (Previos -> notaintmat1, ) (Previos -> notaintmat2, ) (Competencias
_cons@0 -> compc, ) (Competencias _cons@0 -> compa, ) (Autorregulacion
_cons@0 -> autos, ) (Autorregulacion _cons@0 -> autoa, ) (Interaccion
_cons@0 -> intepm, ) (Interaccion _cons@0 -> intea, ) (Desempeno ->
nota1, ) (Desempeno -> nota2, ) (Desempeno -> autoeva, ),
covstruct(_lexogenous, diagonal) method(mlmv) iterate(1000)
latent(Previos Competencias Autorregulacion Interaccion Desempeno ) cov(
Previos*Competencias Previos*Autorregulacion Previos*Interaccion
Previos*Desempeno Competencias*Autorregulacion Competencias*Interaccion
Competencias*Desempeno Interaccion*Autorregulacion Interaccion*Desempeno
Desempeno*Autorregulacion) group(lugar) ginvariant(none) means(Previos@0
Competencias@0 Autorregulacion@0 Interaccion@0 Desempeno@0)

*Bondad de ajuste

estat gof, stats(all)

*Se guardan los resultados

estimates store form

*Estimacion con iguales cargas factoriales

sem (Previos -> notaintmat1, ) (Previos -> notaintmat2, ) (Competencias
_cons@0 -> compc, ) (Competencias _cons@0 -> compa, ) (Autorregulacion
_cons@0 -> autos, ) (Autorregulacion _cons@0 -> autoa, ) (Interaccion
_cons@0 -> intepm, ) (Interaccion _cons@0 -> intea, ) (Desempeno ->
nota1, ) (Desempeno -> nota2, ) (Desempeno -> autoeva, ),
covstruct(_lexogenous, diagonal) method(mlmv) iterate(1000)
latent(Previos Competencias Autorregulacion Interaccion Desempeno ) cov(
Previos*Competencias Previos*Autorregulacion Previos*Interaccion
Previos*Desempeno Competencias*Autorregulacion Competencias*Interaccion
Competencias*Desempeno Interaccion*Autorregulacion Interaccion*Desempeno
Desempeno*Autorregulacion) group(lugar) ginvariant(mcoef)
means(Previos@0 Competencias@0 Autorregulacion@0 Interaccion@0

```

```

Desempeno@0)

*Bondad de ajuste

estat gof, stats(all)

*Se guardan los resultados

estimates store loadings

*Contraste de comparacion de modelos

lrtest form loadings

*Estimacion con iguales cargas factoriales y varianzas de los errores

sem (Previos -> notaintmat1, ) (Previos -> notaintmat2, ) (Competencias
 _cons@0 -> compc, ) (Competencias _cons@0 -> compa, ) (Autorregulacion
 _cons@0 -> autos, ) (Autorregulacion _cons@0 -> autoa, ) (Interaccion
 _cons@0 -> intepm, ) (Interaccion _cons@0 -> intea, ) (Desempeno ->
 nota1, ) (Desempeno -> nota2, ) (Desempeno -> autoeva, ),
covstruct(_lexogenous, diagonal) method(mlmv) iterate(1000)
latent(Previos Competencias Autorregulacion Interaccion Desempeno ) cov(
Previos*Competencias Previos*Autorregulacion Previos*Interaccion
Previos*Desempeno Competencias*Autorregulacion Competencias*Interaccion
Competencias*Desempeno Interaccion*Autorregulacion
Interaccion*Desempeno Desempeno*Autorregulacion) group(lugar)
ginvariant(mcoef merrvar) means(Previos@0 Competencias@0
Autorregulacion@0 Interaccion@0 Desempeno@0)

*Bondad de ajuste

estat gof, stats(all)

*Se guardan los resultados

estimates store errvar

*Contraste de comparacion de modelos

lrtest loadings errvar

*Estimacion con iguales cargas factoriales, varianzas y covarianzas

```

```

sem (Previos -> notaintmat1, ) (Previos -> notaintmat2, ) (Competencias
  _cons@0 -> compc, ) (Competencias _cons@0 -> compa, ) (Autorregulacion
  _cons@0 -> autos, ) (Autorregulacion _cons@0 -> autoa, ) (Interaccion
  _cons@0 -> intepm, ) (Interaccion _cons@0 -> intea, ) (Desempeno ->
  nota1, ) (Desempeno -> nota2, ) (Desempeno -> autoeva, ),
covstruct(_lexogenous, diagonal) method(mlmv) iterate(1000)
latent(Previos Competencias Autorregulacion Interaccion Desempeno ) cov(
Previos*Competencias Previos*Autorregulacion Previos*Interaccion
Previos*Desempeno Competencias*Autorregulacion Competencias*Interaccion
Competencias*Desempeno Interaccion*Autorregulacion
Interaccion*Desempeno Desempeno*Autorregulacion) group(lugar)
ginvariant(mcoef merrvar cov) means(Previos@0 Competencias@0
Autorregulacion@0 Interaccion@0 Desempeno@0)

*Bondad de ajuste

estat gof, stats(all)

*Se guardan los resultados

estimates store varcov

*Contraste de comparacion de modelos

lrtest errvar varcov

*Estimacion con iguales cargas factoriales e interceptos

sem (Previos -> notaintmat1, ) (Previos -> notaintmat2, ) (Competencias
  _cons@0 -> compc, ) (Competencias _cons@0 -> compa, ) (Autorregulacion
  _cons@0 -> autos, ) (Autorregulacion _cons@0 -> autoa, ) (Interaccion
  _cons@0 -> intepm, ) (Interaccion _cons@0 -> intea, ) (Desempeno ->
  nota1, ) (Desempeno -> nota2, ) (Desempeno -> autoeva, ),
covstruct(_lexogenous, diagonal) method(mlmv) iterate(1000)
latent(Previos Competencias Autorregulacion Interaccion Desempeno ) cov(
Previos*Competencias Previos*Autorregulacion Previos*Interaccion
Previos*Desempeno Competencias*Autorregulacion Competencias*Interaccion
Competencias*Desempeno Interaccion*Autorregulacion Interaccion*Desempeno
Desempeno*Autorregulacion) group(lugar) ginvariant(mcoef mcons)
means(Previos@0 Competencias@0 Autorregulacion@0 Interaccion@0
Desempeno@0)

```

**Bondad de ajuste*

estat gof, stats(all)

**Se guardan los resultados*

estimates store intercepts

**Contraste de comparacion de modelos*

lrtest loadings intercepts

**Estimacion con iguales cargas factoriales, interceptos y varianzas de los errores*

```
sem (Previos -> notaintmat1, ) (Previos -> notaintmat2, ) (Competencias
  _cons@0 -> compc, ) (Competencias _cons@0 -> compa, ) (Autorregulacion
  _cons@0 -> autos, ) (Autorregulacion _cons@0 -> autoa, ) (Interaccion
  _cons@0 -> intepm, ) (Interaccion _cons@0 -> intea, ) (Desempeno ->
  nota1, ) (Desempeno -> nota2, ) (Desempeno -> autoeva, ),
  covstruct(_lexogenous, diagonal) method(mlmv) iterate(1000)
  latent(Previos Competencias Autorregulacion Interaccion Desempeno ) cov(
  Previos*Competencias Previos*Autorregulacion Previos*Interaccion
  Previos*Desempeno Competencias*Autorregulacion Competencias*Interaccion
  Competencias*Desempeno Interaccion*Autorregulacion Interaccion*Desempeno
  Desempeno*Autorregulacion) group(lugar) ginvariant(mcoef mcons merrvar)
  means(Previos@0 Competencias@0 Autorregulacion@0 Interaccion@0
  Desempeno@0)
```

**Bondad de ajuste*

estat gof, stats(all)

**Se guardan los resultados*

estimates store varerr2

**Contraste de comparacion de modelos*

lrtest intercepts varerr2

**Estimacion con iguales cargas factoriales, interceptos, varianzas y covarianzas (maxima invarianza)*

```

sem (Previos -> notaintmat1, ) (Previos -> notaintmat2, ) (Competencias
  _cons@0 -> compc, ) (Competencias _cons@0 -> compa, ) (Autorregulacion
  _cons@0 -> autos, ) (Autorregulacion _cons@0 -> autoa, ) (Interaccion
  _cons@0 -> intepm, ) (Interaccion _cons@0 -> intea, ) (Desempeno ->
  nota1, ) (Desempeno -> nota2, ) (Desempeno -> autoeva, ),
covstruct(_lexogenous, diagonal) method(mlmv) iterate(1000)
latent(Previos Competencias Autorregulacion Interaccion Desempeno ) cov(
Previos*Competencias Previos*Autorregulacion Previos*Interaccion
Previos*Desempeno Competencias*Autorregulacion Competencias*Interaccion
Competencias*Desempeno Interaccion*Autorregulacion Interaccion*Desempeno
Desempeno*Autorregulacion) group(lugar) ginvariant(mcoef mcons merrvar
cov) means(Previos@0 Competencias@0 Autorregulacion@0 Interaccion@0
Desempeno@0)

*Bondad de ajuste

estat gof, stats(all)

*Se guardan los resultados

estimates store cov2

*Contraste de comparacion de modelos

lrtest varerr2 cov2

*Análisis del componente estructural

*Estimacion del modelo de medida como modelo base para la comparacion con
  el modelo estructural completo y prueba de validez nomologica

sem (Previos -> notaintmat1, ) (Previos -> notaintmat2, ) (Competencias
  _cons@0 -> compc, ) (Competencias _cons@0 -> compa, ) (Autorregulacion
  _cons@0 -> autos, ) (Autorregulacion _cons@0 -> autoa, ) (Interaccion
  _cons@0 -> intepm, ) (Interaccion _cons@0 -> intea, ) (Desempeno ->
  nota1, ) (Desempeno -> nota2, ) (Desempeno -> autoeva, ),
covstruct(_lexogenous, diagonal) method(mlmv) standardized iterate(1000)
latent(Previos Competencias Autorregulacion Interaccion Desempeno)
cov(Previos*Competencias Previos*Autorregulacion Previos*Interaccion
Previos*Desempeno Competencias*Autorregulacion Competencias*Interaccion
Competencias*Desempeno Interaccion*Autorregulacion Interaccion*Desempeno

```



```

Desempeno*Autorregulacion)

*Bondad de ajuste

estat gof, stats(all)

*Se guardan los resultados

estimates store CFA

*Estimacion del modelo de regresion estructural con las modificaciones
sugeridas por el modelo de medida final

sem (Previos -> notaintmat1, ) (Previos -> notaintmat2, ) (Previos ->
Autorregulacion, ) (Previos -> Interaccion, ) (Previos -> Desempeno, )
(Competencias _cons@0 -> compc, )(Competencias _cons@0 -> compa, )
(Competencias -> Autorregulacion, ) (Competencias -> Interaccion, )
(Autorregulacion _cons@0 -> autos, ) (Autorregulacion _cons@0 -> autoa,
) (Autorregulacion -> Interaccion, ) (Autorregulacion -> Desempeno, )
(Interaccion _cons@0 -> intepm, ) (Interaccion _cons@0 -> intea, )
(Interaccion -> Desempeno, ) (Desempeno -> notal, ) (Desempeno -> nota2,
) (Desempeno -> autoeva, ), covstruct(_lexogenous, diagonal)
method(mlmv) standardized iterate(1000) latent(Previos Competencias
Autorregulacion Interaccion Desempeno )

*Bondad de ajuste

estat gof, stats(all)

*Se guardan los resultados

estimates store SEM

*Contraste de comparacion de modelos

lrtest CFA SEM /* se prueba la validez nomologica */

*Estimacion del modelo eliminando (Competencias -> Interaccion)

sem (Previos -> notaintmat1, ) (Previos -> notaintmat2, ) (Previos ->
Autorregulacion, ) (Previos -> Interaccion, ) (Previos -> Desempeno, )
(Competencias _cons@0 -> compc, )(Competencias _cons@0 -> compa, )
(Competencias -> Autorregulacion, ) (Autorregulacion _cons@0 -> autos, )

```

```

(Autorregulacion _cons@0 -> autoa, ) (Autorregulacion -> Interaccion, )
(Autorregulacion -> Desempeno, ) (Interaccion _cons@0 -> intepm, )
(Interaccion _cons@0 -> intea, ) (Interaccion -> Desempeno, ) (Desempeno
-> nota1, ) (Desempeno -> nota2, ) (Desempeno -> autoeva, ),
covstruct(_lexogenous, diagonal) method(mlmv) standardized iterate(1000)
latent(Previos Competencias Autorregulacion Interaccion Desempeno )

*Bondad de ajuste

estat gof, stats(all)

*Se guardan los resultados

estimates store SEM2

*Contraste de comparacion de modelos

lrtest SEM SEM2

*Estimacion del modelo eliminando (Previos -> Autorregulacion)

sem (Previos -> notaintmat1, ) (Previos -> notaintmat2, ) (Previos ->
Interaccion, ) (Previos -> Desempeno, ) (Competencias _cons@0 -> compc,
) (Competencias _cons@0 -> compa, ) (Competencias -> Autorregulacion, )
(Autorregulacion _cons@0 -> autos, ) (Autorregulacion _cons@0 -> autoa,
) (Autorregulacion -> Interaccion, ) (Autorregulacion -> Desempeno, )
(Interaccion _cons@0 -> intepm, ) (Interaccion _cons@0 -> intea, )
(Interaccion -> Desempeno, ) (Desempeno -> nota1, ) (Desempeno -> nota2,
) (Desempeno -> autoeva, ), covstruct(_lexogenous, diagonal)
method(mlmv) standardized iterate(1000) latent(Previos Competencias
Autorregulacion Interaccion Desempeno )

*Bondad de ajuste

estat gof, stats(all)

*Se guardan los resultados

estimates store SEM3

*Contraste de comparacion de modelos

lrtest SEM2 SEM3

```

```

*Estimacion del modelo eliminando (Autorregulacion -> Desempeno)

sem (Previos -> notaintmat1, ) (Previos -> notaintmat2, ) (Previos ->
  Interaccion, ) (Previos -> Desempeno, ) (Competencias _cons@0 -> compc,
  ) (Competencias _cons@0 -> compa, ) (Competencias -> Autorregulacion, )
  (Autorregulacion _cons@0 -> autos, ) (Autorregulacion _cons@0 -> autoa,
  ) (Autorregulacion -> Interaccion, ) (Interaccion _cons@0 -> intepm, )
  (Interaccion _cons@0 -> intea, ) (Interaccion -> Desempeno, ) (Desempeno
  -> nota1, ) (Desempeno -> nota2, ) (Desempeno -> autoeva, ),
  covstruct(_lexogenous, diagonal) method(mlmv) standardized iterate(1000)
  latent(Previos Competencias Autorregulacion Interaccion Desempeno )

*Bondad de ajuste

estat gof, stats(all)

*Se guardan los resultados

estimates store SEM4

*Contraste de comparacion de modelos

lrtest SEM3 SEM4

*Estimacion del modelo eliminando (Previos -> Interaccion)

sem (Previos -> notaintmat1, ) (Previos -> notaintmat2, ) (Previos ->
  Desempeno, ) (Competencias _cons@0 -> compc, ) (Competencias _cons@0
  -> compa, ) (Competencias -> Autorregulacion, ) (Autorregulacion _cons@0
  -> autos, ) (Autorregulacion _cons@0 -> autoa, ) (Autorregulacion ->
  Interaccion, ) (Interaccion _cons@0 -> intepm, ) (Interaccion _cons@0 ->
  intea, ) (Interaccion -> Desempeno, ) (Desempeno -> nota1, ) (Desempeno
  -> nota2, ) (Desempeno -> autoeva, ), covstruct(_lexogenous, diagonal)
  method(mlmv) standardized iterate(1000) latent(Previos Competencias
  Autorregulacion Interaccion Desempeno )

*Bondad de ajuste

estat gof, stats(all)

*Se guardan los resultados

```

```

estimates store SEM5

*Contraste de comparacion de modelos

lrtest SEM4 SEM5

*Estimacion del modelo final con solucion no estandarizada

sem (Previos -> notaintmat1, ) (Previos -> notaintmat2, ) (Previos ->
  Desempeno, ) (Competencias _cons@0 -> compc, ) (Competencias _cons@0
  -> compa, ) (Competencias -> Autorregulacion, ) (Autorregulacion _cons@0
  -> autos, ) (Autorregulacion _cons@0 -> autoa, ) (Autorregulacion ->
  Interaccion, ) (Interaccion _cons@0 -> intepm, ) (Interaccion _cons@0 ->
  intea, ) (Interaccion -> Desempeno, ) (Desempeno -> nota1, ) (Desempeno
  -> nota2, ) (Desempeno -> autoeva, ), covstruct(_lexogenous, diagonal)
method(mlmv) iterate(1000) latent(Previos Competencias Autorregulacion
  Interaccion Desempeno)

*Estimacion de efectos directos, indirectos y totales

estat teffects, standardized

*Preparacion de la base para el modelo ampliado

*Incorporacion de la educacion de la madre

encode educmadre, generate(educmadre2) /* transforma educmadre en numerica*/

recode educmadre2 (6 = 1 "Sin escolaridad") (3 = 2 "Primario incompleto")
  (2 = 3 "Primario completo") (5 = 4 "Secundario incompleto") (4 = 5
  "Secundario completo") (8 = 6 "Universitario incompleto") (7 = 7
  "Universitario completo") (1 = 8 "Ns/Nc"), generate(educmadre3) /*
  recodifica educmadre2 segun escala ordinal */

mvdecode educmadre3, mv(8) /* convierte Ns/Nc en datos faltantes */

*Incorporacion de la educacion del padre

encode educpadre, generate(educpadre2) /* transforma educpadre en numerica*/

recode educpadre2 (6 = 1 "Sin escolaridad") (3 = 2 "Primario incompleto")
  (2 = 3 "Primario completo") (5 = 4 "Secundario incompleto") (4 = 5

```

```

    "Secundario completo") (8 = 6 "Universitario incompleto") (7 = 7
    "Universitario completo") (1 = 8 "Ns/Nc"),
generate(educpadre3) /* recodifica educpadre2 segun escala ordinal */

mvdecode educpadre3, mv(8) /* convierte Ns/Nc en datos faltantes */

encode sexo, generate(genero) /*transforma sexo en numerica*/
recode genero (1 = 1 "Mujer") (2 = 0 "Varon"), generate(genero2)

*Incorporacion del trabajo

encode trabajo, generate(laboral) /*transforma trabajo en numerica*/
recode laboral (1 = 1 "No trabaja") (3 = 2 "Tiempo parcial")(2 = 3 "Tiempo
    completo"), generate(laboral2)

*Estimacion del modelo estructural ampliado con MLMV y bootstrap

sem (Previos -> notaintmat1, ) (Previos -> notaintmat2, ) (Previos ->
    Desempeno, ) (Competencias _cons@0 -> compc, ) (Competencias _cons@0 ->
    compa, ) (Competencias -> Autorregulacion, ) (Autorregulacion _cons@0 ->
    autos, ) (Autorregulacion _cons@0 -> autoa, ) (Autorregulacion ->
    Interaccion, ) (Interaccion _cons@0 -> intepm, ) (Interaccion _cons@0 ->
    intea, ) (Interaccion -> Desempeno, ) (Desempeno -> nota1, ) (Desempeno
    -> nota2, ) (Desempeno -> autoeva, ) (educmadre3 -> Interaccion, )
    (educmadre3 -> Previos, ) (edad -> Previos, ) (educpadre3 ->
    Autorregulacion, ) (laboral2 -> Interaccion, ) (educpadre3 ->
    Interaccion, ) (genero2 -> Interaccion, ) (edad -> Autorregulacion, )
    (genero2 -> Previos, ) (educpadre3 -> Previos, ) (educmadre3 ->
    Autorregulacion, ) (genero2 -> Autorregulacion, ) (laboral2 ->
    Desempeno, ) (edad -> Competencias, ) (edad -> laboral2, ), method(mlmv)
    vce(bootstrap, seed(1)) standardized iterate(1000) latent(Previos
    Competencias Autorregulacion Interaccion Desempeno)

*Bondad de ajuste

estat gof, stats(all)

*Reestimacion sin (educmadre3 -> Interaccion, )

sem (Previos -> notaintmat1, ) (Previos -> notaintmat2, ) (Previos ->
    Desempeno, ) (Competencias _cons@0 -> compc, ) (Competencias _cons@0 ->
    compa, ) (Competencias -> Autorregulacion, ) (Autorregulacion _cons@0 ->

```

```

autos, ) (Autorregulacion _cons@0 -> autoa, ) (Autorregulacion ->
Interaccion, ) (Interaccion _cons@0 -> intepm, ) (Interaccion _cons@0 ->
intea, ) (Interaccion -> Desempeno, ) (Desempeno -> nota1, ) (Desempeno
-> nota2, ) (Desempeno -> autoeva, ) (educmadre3 -> Previos, ) (edad ->
Previos, ) (educpadre3 -> Autorregulacion, ) (laboral2 -> Interaccion, )
(educpadre3 -> Interaccion, ) (genero2 -> Interaccion, ) (edad ->
Autorregulacion, ) (genero2 -> Previos, ) (educpadre3 -> Previos, )
(educmadre3 -> Autorregulacion, ) (genero2 -> Autorregulacion, )
(laboral2 -> Desempeno, ) (edad -> Competencias, ) (edad -> laboral2, ),
method(mlmv) vce(bootstrap, seed(1)) standardized iterate(1000)
latent(Previos Competencias Autorregulacion Interaccion Desempeno)

*Bondad de ajuste

estat gof, stats(all)

*Reestimacion sin (educmadre3 -> Previos, )

sem (Previos -> notaintmat1, ) (Previos -> notaintmat2, ) (Previos ->
Desempeno, ) (Competencias _cons@0 -> compc, ) (Competencias _cons@0 ->
compa, ) (Competencias -> Autorregulacion, ) (Autorregulacion _cons@0 ->
autos, ) (Autorregulacion _cons@0 -> autoa, ) (Autorregulacion ->
Interaccion, ) (Interaccion _cons@0 -> intepm, ) (Interaccion _cons@0 ->
intea, ) (Interaccion -> Desempeno, ) (Desempeno -> nota1, ) (Desempeno
-> nota2, ) (Desempeno -> autoeva, ) (edad -> Previos, ) (educpadre3 ->
Autorregulacion, ) (laboral2 -> Interaccion, ) (educpadre3 ->
Interaccion, ) (genero2 -> Interaccion, ) (edad -> Autorregulacion, )
(genero2 -> Previos, ) (educpadre3 -> Previos, ) (educmadre3 ->
Autorregulacion, ) (genero2 -> Autorregulacion, ) (laboral2 ->
Desempeno, ) (edad -> Competencias, ) (edad -> laboral2, ), method(mlmv)
vce(bootstrap, seed(1)) standardized iterate(1000) latent(Previos
Competencias Autorregulacion Interaccion Desempeno)

*Bondad de ajuste

estat gof, stats(all)

*Reestimacion sin (laboral2 -> Interaccion, )

sem (Previos -> notaintmat1, ) (Previos -> notaintmat2, ) (Previos ->
Desempeno, ) (Competencias _cons@0 -> compc, ) (Competencias _cons@0 ->
compa, ) (Competencias -> Autorregulacion, ) (Autorregulacion _cons@0 ->
autos, ) (Autorregulacion _cons@0 -> autoa, ) (Autorregulacion ->

```

```

Interaccion, ) (Interaccion _cons@0 -> intepm, ) (Interaccion _cons@0 ->
intea, ) (Interaccion -> Desempeno, ) (Desempeno -> nota1, ) (Desempeno
-> nota2, ) (Desempeno -> autoeva, ) (edad -> Previos, ) (educpadre3 ->
Autorregulacion, ) (educpadre3 -> Interaccion, ) (genero2 ->
Interaccion, ) (edad -> Autorregulacion, ) (genero2 -> Previos, )
(educpadre3 -> Previos, ) (educmadre3 -> Autorregulacion, ) (genero2 ->
Autorregulacion, ) (laboral2 -> Desempeno, ) (edad -> Competencias, )
(edad -> laboral2, ), method(mlmv) vce(bootstrap, seed(1)) standardized
iterate(1000) latent(Previos Competencias Autorregulacion Interaccion
Desempeno)

*Bondad de ajuste

estat gof, stats(all)

*Reestimacion sin (educpadre3 -> Autorregulacion, )

sem (Previos -> notaintmat1, ) (Previos -> notaintmat2, ) (Previos ->
Desempeno, ) (Competencias _cons@0 -> compc, ) (Competencias _cons@0 ->
compa, ) (Competencias -> Autorregulacion, ) (Autorregulacion _cons@0 ->
autos, ) (Autorregulacion _cons@0 -> autoa, ) (Autorregulacion ->
Interaccion, ) (Interaccion _cons@0 -> intepm, ) (Interaccion _cons@0 ->
intea, ) (Interaccion -> Desempeno, ) (Desempeno -> nota1, ) (Desempeno
-> nota2, ) (Desempeno -> autoeva, ) (edad -> Previos, ) (educpadre3 ->
Interaccion, ) (genero2 -> Interaccion, ) (edad -> Autorregulacion, )
(genero2 -> Previos, ) (educpadre3 -> Previos, ) (educmadre3 ->
Autorregulacion, ) (genero2 -> Autorregulacion, ) (laboral2 ->
Desempeno, ) (edad -> Competencias, ) (edad -> laboral2, ), method(mlmv)
vce(bootstrap, seed(1)) standardized iterate(1000) latent(Previos
Competencias Autorregulacion Interaccion Desempeno)

*Bondad de ajuste

estat gof, stats(all)

*Reestimacion sin (edad -> Previos, )

sem (Previos -> notaintmat1, ) (Previos -> notaintmat2, ) (Previos ->
Desempeno, ) (Competencias _cons@0 -> compc, ) (Competencias _cons@0 ->
compa, ) (Competencias -> Autorregulacion, ) (Autorregulacion _cons@0 ->
autos, ) (Autorregulacion _cons@0 -> autoa, ) (Autorregulacion ->
Interaccion, ) (Interaccion _cons@0 -> intepm, ) (Interaccion _cons@0 ->
intea, ) (Interaccion -> Desempeno, ) (Desempeno -> nota1, ) (Desempeno

```

```

-> nota2, ) (Desempeno -> autoeva, ) (educpadre3 -> Interaccion, )
(genero2 -> Interaccion, ) (edad -> Autorregulacion, ) (genero2 ->
Previos, ) (educpadre3 -> Previos, ) (educmadre3 -> Autorregulacion, )
(genero2 -> Autorregulacion, ) (laboral2 -> Desempeno, ) (edad ->
Competencias, ) (edad -> laboral2, ), method(mlmv) vce(bootstrap,
seed(1)) standardized iterate(1000) latent(Previos Competencias
Autorregulacion Interaccion Desempeno)

*Bondad de ajuste

estat gof, stats(all)

*Reestimacion sin (educpadre3 -> Interaccion, )

sem (Previos -> notaintmat1, ) (Previos -> notaintmat2, ) (Previos ->
Desempeno, ) (Competencias _cons@0 -> compc, ) (Competencias _cons@0 ->
compa, ) (Competencias -> Autorregulacion, ) (Autorregulacion _cons@0 ->
autos, ) (Autorregulacion _cons@0 -> autoa, ) (Autorregulacion ->
Interaccion, ) (Interaccion _cons@0 -> intepm, ) (Interaccion _cons@0 ->
intea, ) (Interaccion -> Desempeno, ) (Desempeno -> nota1, ) (Desempeno
-> nota2, ) (Desempeno -> autoeva, ) (genero2 -> Interaccion, ) (edad ->
Autorregulacion, ) (genero2 -> Previos, ) (educpadre3 -> Previos, )
(educmadre3 -> Autorregulacion, ) (genero2 -> Autorregulacion, )
(laboral2 -> Desempeno, ) (edad -> Competencias, ) (edad -> laboral2, ),
method(mlmv) vce(bootstrap, seed(1)) standardized iterate(1000)
latent(Previos Competencias Autorregulacion Interaccion Desempeno)

*Bondad de ajuste

estat gof, stats(all)

*Reestimacion sin (edad -> Autorregulacion, )

sem (Previos -> notaintmat1, ) (Previos -> notaintmat2, ) (Previos ->
Desempeno, ) (Competencias _cons@0 -> compc, ) (Competencias _cons@0 ->
compa, ) (Competencias -> Autorregulacion, ) (Autorregulacion _cons@0 ->
autos, ) (Autorregulacion _cons@0 -> autoa, ) (Autorregulacion ->
Interaccion, ) (Interaccion _cons@0 -> intepm, ) (Interaccion _cons@0 ->
intea, ) (Interaccion -> Desempeno, ) (Desempeno -> nota1, ) (Desempeno
-> nota2, ) (Desempeno -> autoeva, ) (genero2 -> Interaccion, ) (genero2
-> Previos, ) (educpadre3 -> Previos, ) (educmadre3 -> Autorregulacion,
) (genero2 -> Autorregulacion, ) (laboral2 -> Desempeno, ) (edad ->
Competencias, ) (edad -> laboral2, ), method(mlmv) vce(bootstrap,

```



```

seed(1)) standardized iterate(1000) latent(Previos Competencias
Autorregulacion Interaccion Desempeno)

*Bondad de ajuste

estat gof, stats(all)

*Reestimacion sin (genero2 -> Interaccion, )

sem (Previos -> notaintmat1, ) (Previos -> notaintmat2, ) (Previos ->
Desempeno, ) (Competencias _cons@0 -> compc, ) (Competencias _cons@0 ->
compa, ) (Competencias -> Autorregulacion, ) (Autorregulacion _cons@0 ->
autos, ) (Autorregulacion _cons@0 -> autoa, ) (Autorregulacion ->
Interaccion, ) (Interaccion _cons@0 -> intepm, ) (Interaccion _cons@0 ->
intea, ) (Interaccion -> Desempeno, ) (Desempeno -> nota1, ) (Desempeno
-> nota2, ) (Desempeno -> autoeva, ) (genero2 -> Previos, ) (educpadre3
-> Previos, ) (educmadre3 -> Autorregulacion, ) (genero2 ->
Autorregulacion, ) (laboral2 -> Desempeno, ) (edad -> Competencias, )
(edad -> laboral2, ), method(mlmv) vce(bootstrap, seed(1)) standardized
iterate(1000) latent(Previos Competencias Autorregulacion Interaccion
Desempeno)

*Bondad de ajuste

estat gof, stats(all)

*Reestimacion sin (genero2 -> Previos, )

sem (Previos -> notaintmat1, ) (Previos -> notaintmat2, ) (Previos ->
Desempeno, ) (Competencias _cons@0 -> compc, ) (Competencias _cons@0 ->
compa, ) (Competencias -> Autorregulacion, ) (Autorregulacion _cons@0 ->
autos, ) (Autorregulacion _cons@0 -> autoa, ) (Autorregulacion ->
Interaccion, ) (Interaccion _cons@0 -> intepm, ) (Interaccion _cons@0 ->
intea, ) (Interaccion -> Desempeno, ) (Desempeno -> nota1, ) (Desempeno
-> nota2, ) (Desempeno -> autoeva, ) (educpadre3 -> Previos, )
(educmadre3 -> Autorregulacion, ) (genero2 -> Autorregulacion, )
(laboral2 -> Desempeno, ) (edad -> Competencias, ) (edad -> laboral2, ),
method(mlmv) vce(bootstrap, seed(1)) standardized iterate(1000)
latent(Previos Competencias Autorregulacion Interaccion Desempeno)

*Bondad de ajuste

estat gof, stats(all)

```

```

*Reestimacion sin (edad -> Competencias, )

sem (Previos -> notaintmat1, ) (Previos -> notaintmat2, ) (Previos ->
  Desempeno, ) (Competencias _cons@0 -> compc, ) (Competencias _cons@0 ->
  compa, ) (Competencias -> Autorregulacion, ) (Autorregulacion _cons@0 ->
  autos, ) (Autorregulacion _cons@0 -> autoa, ) (Autorregulacion ->
  Interaccion, ) (Interaccion _cons@0 -> intepm, ) (Interaccion _cons@0 ->
  intea, ) (Interaccion -> Desempeno, ) (Desempeno -> nota1, ) (Desempeno
-> nota2, ) (Desempeno -> autoeva, ) (educpadre3 -> Previos, )
(educmadre3 -> Autorregulacion, ) (genero2 -> Autorregulacion, )
(laboral2 -> Desempeno, ) (edad -> laboral2, ), method(mlmv)
vce(bootstrap, seed(1)) standardized iterate(1000) latent(Previos
Competencias Autorregulacion Interaccion Desempeno)

*Bondad de ajuste

estat gof, stats(all)

*Reestimacion sin (educmadre3 -> Autorregulacion, )

sem (Previos -> notaintmat1, ) (Previos -> notaintmat2, ) (Previos ->
  Desempeno, ) (Competencias _cons@0 -> compc, ) (Competencias _cons@0 ->
  compa, ) (Competencias -> Autorregulacion, ) (Autorregulacion _cons@0 ->
  autos, ) (Autorregulacion _cons@0 -> autoa, ) (Autorregulacion ->
  Interaccion, ) (Interaccion _cons@0 -> intepm, ) (Interaccion _cons@0 ->
  intea, ) (Interaccion -> Desempeno, ) (Desempeno -> nota1, ) (Desempeno
-> nota2, ) (Desempeno -> autoeva, ) (educpadre3 -> Previos, ) (genero2
-> Autorregulacion, ) (laboral2 -> Desempeno, ) (edad -> laboral2, ),
method(mlmv) vce(bootstrap, seed(1)) standardized iterate(1000)
latent(Previos Competencias Autorregulacion Interaccion Desempeno)

*Bondad de ajuste

estat gof, stats(all)

*Reestimacion sin (genero2 -> Autorregulacion, )

sem (Previos -> notaintmat1, ) (Previos -> notaintmat2, ) (Previos ->
  Desempeno, ) (Competencias _cons@0 -> compc, ) (Competencias _cons@0 ->
  compa, ) (Competencias -> Autorregulacion, ) (Autorregulacion _cons@0 ->
  autos, ) (Autorregulacion _cons@0 -> autoa, ) (Autorregulacion ->
  Interaccion, ) (Interaccion _cons@0 -> intepm, ) (Interaccion _cons@0 ->

```

```

intea, ) (Interaccion -> Desempeno, ) (Desempeno -> nota1, ) (Desempeno
-> nota2, ) (Desempeno -> autoeva, ) (educpadre3 -> Previos, ) (laboral2
-> Desempeno, ) (edad -> laboral2, ), method(mlmv) vce(bootstrap,
seed(1)) standardized iterate(1000) latent(Previos Competencias
Autorregulacion Interaccion Desempeno)

*Bondad de ajuste

estat gof, stats(all)

*Todos los coeficientes son significativos

*Estimacion de la version no estandarizada

sem (Previos -> notaintmat1, ) (Previos -> notaintmat2, ) (Previos ->
Desempeno, ) (Competencias _cons@0 -> compc, ) (Competencias _cons@0 ->
compa, ) (Competencias -> Autorregulacion, ) (Autorregulacion _cons@0 ->
autos, ) (Autorregulacion _cons@0 -> autoa, ) (Autorregulacion ->
Interaccion, ) (Interaccion _cons@0 -> intepm, ) (Interaccion _cons@0 ->
intea, ) (Interaccion -> Desempeno, ) (Desempeno -> nota1, ) (Desempeno
-> nota2, ) (Desempeno -> autoeva, ) (educpadre3 -> Previos, ) (laboral2
-> Desempeno, ) (edad -> laboral2, ), method(mlmv) vce(bootstrap,
seed(1)) iterate(1000) latent(Previos Competencias Autorregulacion
Interaccion Desempeno)

*Efectos directos, indirectos y totales

estat teffects
estat teffects, standardized

```

Apéndice C

Ecuaciones del modelo

En este apéndice se exponen en detalle los sistemas de ecuaciones que fueron utilizados para las especificaciones iniciales del modelo básico y del modelo ampliado.

C.1. Modelo básico

El modelo básico de partida contiene las siguientes variables:

- Latentes endógenas:
 - Autorregulación (η_1)
 - Interacción (η_2)
 - Desempeño académico (η_3)

- Latentes exógenas:
 - Conocimientos previos (ξ_1)
 - Competencias digitales (ξ_2)

- Observables indicadoras de latentes endógenas:

- autos (Y_1)
- autoa (Y_2)
- autop (Y_3)
- intepm (Y_4)
- intea (Y_5)
- nota1 (Y_6)
- nota2 (Y_7)
- autoeva (Y_8)

- Observables indicadoras de latentes exógenas:

- notaintmat1 (X_1)
- notaintmat2 (X_2)
- notaintcont1 (X_3)
- notaintcont2 (X_4)
- notaintest1 (X_5)
- notaintest2 (X_6)
- compc (X_7)
- compa (X_8)

Las ecuaciones que especifican el componente estructural de este modelo básico son las siguientes:

$$\eta_1 = \gamma_{11}\xi_1 + \gamma_{12}\xi_2 + \zeta_1$$

$$\eta_2 = \beta_{21}\eta_1 + \gamma_{21}\xi_1 + \gamma_{22}\xi_2 + \zeta_2$$

$$\eta_3 = \beta_{31}\eta_1 + \beta_{32}\eta_2 + \gamma_{31}\xi_1 + \zeta_3$$

En donde β_{ij} mide el efecto directo de la variable latente endógena η_j sobre la variable latente endógena η_i , γ_{ij} mide el efecto directo de la variable latente exógena ξ_j sobre la variable latente endógena η_i y ζ_i es error o término de perturbación correspondiente a la ecuación que explica a η_i .

Las ecuaciones que forman el componente de medida del modelo son:

$$Y_1 = \eta_1 + \epsilon_1$$

$$Y_2 = \lambda_{21}^y \eta_1 + \epsilon_2$$

$$Y_3 = \lambda_{31}^y \eta_1 + \epsilon_3$$

$$Y_4 = \eta_2 + \epsilon_4$$

$$Y_5 = \lambda_{52}^y \eta_2 + \epsilon_5$$

$$Y_6 = \lambda_{60}^y + \eta_3 + \epsilon_6$$

$$Y_7 = \lambda_{70}^y + \lambda_{73}^y \eta_3 + \epsilon_7$$

$$Y_8 = \lambda_{80}^y + \lambda_{83}^y \eta_3 + \epsilon_8$$

$$X_1 = \lambda_{10}^x + \xi_1 + \delta_1$$

$$X_2 = \lambda_{20}^x + \lambda_{21}^x \xi_1 + \delta_2$$

$$X_3 = \lambda_{30}^x + \lambda_{31}^x \xi_1 + \delta_3$$

$$X_4 = \lambda_{40}^x + \lambda_{41}^x \xi_1 + \delta_4$$

$$X_5 = \lambda_{50}^x + \lambda_{51}^x \xi_1 + \delta_5$$

$$X_6 = \lambda_{60}^x + \lambda_{61}^x \xi_1 + \delta_6$$

$$X_7 = \xi_2 + \delta_7$$

$$X_8 = \lambda_{82}^x \xi_2 + \delta_8$$

En donde λ_{ij}^y representa el efecto directo de la variable endógena latente η_j sobre la variable observable Y_i y λ_{ij}^x representa el efecto directo de la variable exógena latente ξ_j sobre la variable observable X_i . ϵ_i y δ_i son los errores en las ecuaciones de Y_i y X_i respectivamente.

En términos matriciales, el modelo puede expresarse de la siguiente manera:

$$\eta = B\eta + \Gamma\xi + \zeta$$

$$Y = \Lambda_y\eta + \epsilon$$

$$X = \Lambda_x\xi + \delta$$

En donde η es el vector de variables latentes endógenas, ξ es el vector de variables latentes exógenas, Y es el vector de variables observables indicadoras de latentes endógenas y X es el vector de variables observables indicadoras de latentes exógenas. B , Γ , Λ_y y Λ_x son las matrices de parámetros (fijos y libres). ζ , ϵ y δ son los vectores correspondientes a los términos de error. A continuación se presentan en detalle cada uno de estos vectores y matrices.

- Vectores de variables:

$$\eta = \begin{bmatrix} \eta_1 \\ \eta_2 \\ \eta_3 \end{bmatrix} \quad \xi = \begin{bmatrix} \xi_1 \\ \xi_2 \end{bmatrix} \quad Y = \begin{bmatrix} Y_1 \\ Y_2 \\ Y_3 \\ Y_4 \\ Y_5 \\ Y_6 \\ Y_7 \\ Y_8 \end{bmatrix} \quad X = \begin{bmatrix} X_1 \\ X_2 \\ X_3 \\ X_4 \\ X_5 \\ X_6 \\ X_7 \\ X_8 \end{bmatrix}$$

- Matrices de parámetros (fijos y libres)

$$B = \begin{bmatrix} 0 & 0 & 0 \\ \beta_{21} & 0 & 0 \\ \beta_{31} & \beta_{32} & 0 \end{bmatrix} \quad \Gamma = \begin{bmatrix} \gamma_{11} & \gamma_{12} \\ \gamma_{21} & \gamma_{22} \\ \gamma_{31} & 0 \end{bmatrix}$$

$$\Lambda_y = \begin{bmatrix} 0 & 1 & 0 & 0 \\ 0 & \lambda_{21}^y & 0 & 0 \\ 0 & \lambda_{31}^y & 0 & 0 \\ 0 & 0 & 1 & 0 \\ 0 & 0 & \lambda_{52}^y & 0 \\ \lambda_{60}^y & 0 & 0 & 1 \\ \lambda_{70}^y & 0 & 0 & \lambda_{73}^y \\ \lambda_{80}^y & 0 & 0 & \lambda_{83}^y \end{bmatrix} \quad \Lambda_x = \begin{bmatrix} \lambda_{10}^x & 1 & 0 \\ \lambda_{20}^x & \lambda_{21}^x & 0 \\ \lambda_{30}^x & \lambda_{31}^x & 0 \\ \lambda_{40}^x & \lambda_{41}^x & 0 \\ \lambda_{50}^x & \lambda_{51}^x & 0 \\ \lambda_{60}^x & \lambda_{61}^x & 0 \\ 0 & 0 & 1 \\ 0 & 0 & \lambda_{82}^x \end{bmatrix}$$

- Vectores de error

$$\zeta = \begin{bmatrix} \zeta_1 \\ \zeta_2 \\ \zeta_3 \end{bmatrix} \quad \epsilon = \begin{bmatrix} \epsilon_1 \\ \epsilon_2 \\ \epsilon_3 \\ \epsilon_4 \\ \epsilon_5 \\ \epsilon_6 \\ \epsilon_7 \\ \epsilon_8 \end{bmatrix} \quad \delta = \begin{bmatrix} \delta_1 \\ \delta_2 \\ \delta_3 \\ \delta_4 \\ \delta_5 \\ \delta_6 \\ \delta_7 \\ \delta_8 \end{bmatrix}$$

El modelo se completa con las siguientes matrices de parámetros (fijos y libres) correspondientes a varianzas y covarianzas:

- Matriz de varianzas y covarianzas de los errores de las variables latentes endógenas (Ψ):

$$\Psi = \begin{bmatrix} \psi_{11} & 0 & 0 \\ 0 & \psi_{22} & 0 \\ 0 & 0 & \psi_{33} \end{bmatrix}$$

- Matriz de varianzas y covarianzas de las variables latentes exógenas (Φ):

$$\Phi = \begin{bmatrix} \phi_{11} & 0 \\ 0 & \phi_{22} \end{bmatrix}$$

- Matriz de varianzas y covarianzas de los errores de las variables observables indicadoras de latentes endógenas (Θ_ϵ):

$$\Theta_\epsilon = \begin{bmatrix} \theta_{11}^\epsilon & 0 & 0 & 0 & 0 & 0 & 0 & 0 \\ 0 & \theta_{22}^\epsilon & 0 & 0 & 0 & 0 & 0 & 0 \\ 0 & 0 & \theta_{33}^\epsilon & 0 & 0 & 0 & 0 & 0 \\ 0 & 0 & 0 & \theta_{44}^\epsilon & 0 & 0 & 0 & 0 \\ 0 & 0 & 0 & 0 & \theta_{55}^\epsilon & 0 & 0 & 0 \\ 0 & 0 & 0 & 0 & 0 & \theta_{66}^\epsilon & 0 & 0 \\ 0 & 0 & 0 & 0 & 0 & 0 & \theta_{77}^\epsilon & 0 \\ 0 & 0 & 0 & 0 & 0 & 0 & 0 & \theta_{88}^\epsilon \end{bmatrix}$$

- Matriz de varianzas y covarianzas de los errores de las variables observables indicadoras

de latentes exógenas (Θ_δ):

$$\Theta_\delta = \begin{bmatrix} \theta_{11}^\delta & 0 & 0 & 0 & 0 & 0 & 0 & 0 \\ 0 & \theta_{22}^\delta & 0 & 0 & 0 & 0 & 0 & 0 \\ 0 & 0 & \theta_{33}^\delta & 0 & 0 & 0 & 0 & 0 \\ 0 & 0 & 0 & \theta_{44}^\delta & 0 & 0 & 0 & 0 \\ 0 & 0 & 0 & 0 & \theta_{55}^\delta & 0 & 0 & 0 \\ 0 & 0 & 0 & 0 & 0 & \theta_{66}^\delta & 0 & 0 \\ 0 & 0 & 0 & 0 & 0 & 0 & \theta_{77}^\delta & 0 \\ 0 & 0 & 0 & 0 & 0 & 0 & 0 & \theta_{88}^\delta \end{bmatrix}$$

C.2. Modelo ampliado

El modelo ampliado de partida contiene las siguientes variables:

- Endógenas estructurales:
 - Autorregulación (η_1)
 - Interacción (η_2)
 - Conocimientos previos (η_3)
 - Desempeño académico (η_4)
 - Competencias digitales (η_5)
 - Trabajo (η_6)
- Exógenas estructurales:
 - Edad (ξ_1)

- Sexo (ξ_2)
- Educación de la madre (ξ_3)
- Educación del padre (ξ_4)
- Endógenas de medida:
 - autos (Y_1)
 - autoa (Y_2)
 - intepm (Y_3)
 - intea (Y_4)
 - notaintmat1 (Y_5)
 - notaintmat2 (Y_6)
 - nota1 (Y_7)
 - nota2 (Y_8)
 - autoeva (Y_9)
 - compc (Y_{10})
 - compa (Y_{11})

La especificación de la parte estructural de este modelo es la siguiente:

$$\eta_1 = \beta_{15}\eta_5 + \gamma_{11}\xi_1 + \gamma_{12}\xi_2 + \gamma_{13}\xi_3 + \gamma_{14}\xi_4 + \zeta_1$$

$$\eta_2 = \beta_{21}\eta_1 + \beta_{26}\eta_6 + \gamma_{22}\xi_2 + \gamma_{23}\xi_3 + \gamma_{24}\xi_4 + \zeta_2$$

$$\eta_3 = \gamma_{31}\xi_1 + \gamma_{32}\xi_2 + \gamma_{33}\xi_3 + \gamma_{34}\xi_4 + \zeta_3$$

$$\eta_4 = \beta_{42}\eta_2 + \beta_{43}\eta_3 + \beta_{46}\eta_6 + \zeta_4$$

$$\eta_5 = \gamma_{51}\xi_1 + \zeta_5$$

$$\eta_6 = \gamma_{60} + \gamma_{61}\xi_1 + \zeta_6$$

En donde β_{ij} mide el efecto directo de la variable endógena η_j sobre la variable endógena η_i , γ_{ij} mide el efecto directo de la variable exógena ξ_j sobre la variable endógena η_i y ζ_i es error o término de perturbación correspondiente a la ecuación que explica a η_i .

Las ecuaciones que forman el componente de medida del modelo son:

$$Y_1 = \eta_1 + \epsilon_1$$

$$Y_2 = \lambda_{21}\eta_1 + \epsilon_2$$

$$Y_3 = \eta_2 + \epsilon_3$$

$$Y_4 = \lambda_{42}\eta_2 + \epsilon_4$$

$$Y_5 = \lambda_{50} + \eta_3 + \epsilon_5$$

$$Y_6 = \lambda_{60} + \lambda_{63}\eta_3 + \epsilon_6$$

$$Y_7 = \lambda_{70} + \eta_4 + \epsilon_7$$

$$Y_8 = \lambda_{80} + \lambda_{84}\eta_4 + \epsilon_8$$

$$Y_9 = \lambda_{90} + \lambda_{94}\eta_4 + \epsilon_9$$

$$Y_{10} = \eta_5 + \epsilon_{10}$$

$$Y_{11} = \lambda_{115}\eta_5 + \epsilon_{11}$$

En donde λ_{ij} representa el efecto directo de la variable latente η_j sobre la variable observable Y_i y ϵ_i es el error de medición de Y_i .

En términos matriciales, el modelo puede expresarse de la siguiente manera:

$$\eta = B\eta + \Gamma\xi + \zeta$$

$$Y = \Lambda\eta + \epsilon$$

En donde η es el vector de variables endógenas (latentes y una observada, el trabajo), ξ es el vector de variables exógenas (todas observadas en este modelo) e Y es el vector de variables observables indicadoras de las latentes endógenas. B , Γ y Λ son las matrices de parámetros (fijos y libres). ζ y ϵ son los vectores correspondientes a los términos de error.

Nótese que este modelo de partida de la versión ampliada representa un caso particular de SEM en donde no hay variables latentes exógenas. Es por ello que para representar al modelo de medida en la forma matricial sólo hace falta una ecuación, en lugar de dos. Otra característica particular de este modelo es que tiene una variable observada, el trabajo (η_6), que no es indicadora en el modelo de medida sino endógena en la parte estructural.

A continuación se presentan en detalle cada uno de los vectores y matrices intervinientes en la forma matricial de este modelo.

- Vectores de variables:

$$\eta = \begin{bmatrix} \eta_1 \\ \eta_2 \\ \eta_3 \\ \eta_4 \\ \eta_5 \\ \eta_6 \end{bmatrix} \quad \xi = \begin{bmatrix} \xi_1 \\ \xi_2 \\ \xi_3 \\ \xi_4 \end{bmatrix} \quad Y = \begin{bmatrix} Y_1 \\ Y_2 \\ Y_3 \\ Y_4 \\ Y_5 \\ Y_6 \\ Y_7 \\ Y_8 \\ Y_9 \\ Y_{10} \\ Y_{11} \end{bmatrix}$$

- Matrices de parámetros (fijos y libres)

$$B = \begin{bmatrix} 0 & 0 & 0 & 0 & \beta_{15} & 0 \\ \beta_{21} & 0 & 0 & 0 & 0 & \beta_{26} \\ 0 & 0 & 0 & 0 & 0 & 0 \\ 0 & \beta_{42} & \beta_{43} & 0 & 0 & \beta_{46} \\ 0 & 0 & 0 & 0 & 0 & 0 \\ 0 & 0 & 0 & 0 & 0 & 0 \end{bmatrix} \quad \Gamma = \begin{bmatrix} 0 & \gamma_{11} & \gamma_{12} & \gamma_{13} & \gamma_{14} \\ 0 & 0 & \gamma_{22} & \gamma_{23} & \gamma_{24} \\ 0 & \gamma_{31} & \gamma_{32} & \gamma_{33} & \gamma_{34} \\ 0 & 0 & 0 & 0 & 0 \\ 0 & \gamma_{51} & 0 & 0 & 0 \\ \gamma_{60} & \gamma_{61} & 0 & 0 & 0 \end{bmatrix}$$

$$\Lambda = \begin{bmatrix} 0 & 1 & 0 & 0 & 0 & 0 & 0 \\ 0 & \lambda_{21} & 0 & 0 & 0 & 0 & 0 \\ 0 & 0 & 1 & 0 & 0 & 0 & 0 \\ 0 & 0 & \lambda_{42} & 0 & 0 & 0 & 0 \\ \lambda_{50} & 0 & 0 & 1 & 0 & 0 & 0 \\ \lambda_{60} & 0 & 0 & \lambda_{63} & 0 & 0 & 0 \\ \lambda_{70} & 0 & 0 & 0 & 1 & 0 & 0 \\ \lambda_{80} & 0 & 0 & 0 & \lambda_{84} & 0 & 0 \\ \lambda_{90} & 0 & 0 & 0 & \lambda_{94} & 0 & 0 \\ 0 & 0 & 0 & 0 & 0 & 1 & 0 \\ 0 & 0 & 0 & 0 & 0 & \lambda_{115} & 0 \end{bmatrix}$$

- Vectores de error

$$\zeta = \begin{bmatrix} \zeta_1 \\ \zeta_2 \\ \zeta_3 \\ \zeta_4 \\ \zeta_5 \\ \zeta_6 \end{bmatrix} \quad \epsilon = \begin{bmatrix} \epsilon_1 \\ \epsilon_2 \\ \epsilon_3 \\ \epsilon_4 \\ \epsilon_5 \\ \epsilon_6 \\ \epsilon_7 \\ \epsilon_8 \\ \epsilon_9 \\ \epsilon_{10} \\ \epsilon_{11} \end{bmatrix}$$

- Matriz de varianzas y covarianzas de los errores de las variables endógenas

$$\Psi = \begin{bmatrix} \psi_{11} & 0 & 0 & 0 & 0 & 0 \\ 0 & \psi_{22} & 0 & 0 & 0 & 0 \\ 0 & 0 & \psi_{33} & 0 & 0 & 0 \\ 0 & 0 & 0 & \psi_{44} & 0 & 0 \\ 0 & 0 & 0 & 0 & \psi_{55} & 0 \\ 0 & 0 & 0 & 0 & 0 & \psi_{66} \end{bmatrix}$$

- Matriz de varianzas y covarianzas de las variables exógenas

$$\Phi = \begin{bmatrix} \phi_{11} & 0 & 0 & 0 \\ 0 & \phi_{22} & 0 & 0 \\ 0 & 0 & \phi_{33} & 0 \\ 0 & 0 & 0 & \phi_{44} \end{bmatrix}$$

- Matriz de varianzas y covarianzas de los errores de las variables indicadoras de latentes endógenas

$$\Theta = \begin{bmatrix} \theta_{11} & 0 & 0 & 0 & 0 & 0 & 0 & 0 & 0 & 0 & 0 \\ 0 & \theta_{22} & 0 & 0 & 0 & 0 & 0 & 0 & 0 & 0 & 0 \\ 0 & 0 & \theta_{33} & 0 & 0 & 0 & 0 & 0 & 0 & 0 & 0 \\ 0 & 0 & 0 & \theta_{44} & 0 & 0 & 0 & 0 & 0 & 0 & 0 \\ 0 & 0 & 0 & 0 & \theta_{55} & 0 & 0 & 0 & 0 & 0 & 0 \\ 0 & 0 & 0 & 0 & 0 & \theta_{66} & 0 & 0 & 0 & 0 & 0 \\ 0 & 0 & 0 & 0 & 0 & 0 & \theta_{77} & 0 & 0 & 0 & 0 \\ 0 & 0 & 0 & 0 & 0 & 0 & 0 & \theta_{88} & 0 & 0 & 0 \\ 0 & 0 & 0 & 0 & 0 & 0 & 0 & 0 & \theta_{99} & 0 & 0 \\ 0 & 0 & 0 & 0 & 0 & 0 & 0 & 0 & 0 & \theta_{1010} & 0 \\ 0 & 0 & 0 & 0 & 0 & 0 & 0 & 0 & 0 & 0 & \theta_{1111} \end{bmatrix}$$

Bibliografía

- ABARCA AMADOR, Y. (2014). «La interacción tutor-estudiante en ámbitos de educación a distancia». *Revista de Lenguas Modernas*, **(20)**, pp. 285–294.
- ACEVEDO PIERART, C. G. y ROCHA PAVÉS, F. (2011). «Estilos de aprendizaje, género y rendimiento académico». *Revista Estilos de Aprendizaje*, **8(8)**, pp. 71–84.
- ACOCK, A. (2013). *Discovering Structural Equation Modeling Using Stata*. Stata Press, College Station.
- ADELL, M. C. (2006). *Estrategias para mejorar el rendimiento académico de los adolescentes*. Pirámide, Madrid. Segunda edición.
- AITKEN, N. (1982). «College Student Performance, Satisfaction and Retention: Specification and Estimation of a Structural Model». *The Journal of Higher Education*, **53(1)**, pp. 32–50.
- ALDÁS, J. y URIEL, E. (2017). *Análisis multivariante aplicado con R*. Ediciones Paraninfo, Madrid. Segunda edición.
- ALHAJRAF, N. y ALASFOUR, A. (2014). «The impact of demographic and academic characteristics on academic performance». *International Business Research*, **7(4)**, pp. 92–100.

- ALVARO PAGE, M.; BUENO MONREAL, M. J.; CALLEJA SOPEÑA, J. A.; CERDÁN VICTORIA, J.; ECHEVERRÍA CUBIAS, M. J.; GARCÍA LÓPEZ, C.; GAVIRIA SOTO, J. L.; GÓMEZ BUENO, C.; JIMÉNEZ SUÁREZ, S. C.; LÓPEZ PÉREZ, B.; MARTÍN-JAVATO ROMERO, L.; MÍNGUEZ CEBALLOS, A. L.; SÁNCHEZ RUIZ, A. y TRILLO MARCO, C. (1990). *Hacia un modelo causal del rendimiento académico*. Ministerio de Educación y Ciencia. Centro de Investigación, Documentación y Evaluación (CIDE), Madrid.
- ANDERSON, J. C. y GERBING, D. W. (1988). «Structural equation modeling in practice: A review and recommended two-step approach». *Psychological Bulletin*, **103(3)**, p. 411–423.
- AREA MOREIRA, M. y GUARRO PALLÁS, A. (2012). «La alfabetización informacional y digital: fundamentos pedagógicos para la enseñanza y el aprendizaje competente». *Revista española de documentación científica*, **35(1)**, pp. 46–74.
- ARRIBAS, J. M. (2012). «El rendimiento académico en función del sistema de evaluación empleado». *Revista Electrónica de Investigación y Evaluación Educativa (RELIEVE)*, **18(1)**.
- AUSUBEL, D. P. (2002). *Adquisición y retención del conocimiento*. Paidós, Barcelona.
- AUSUBEL, D. P.; NOVAK, J. D. y HANESIAN, H. (1983). *Psicología educativa: un punto de vista cognoscitivo*. Trillas, México.
- AZEVEDO, R. y CROMLEY, J. G. (2004). «Does training on self regulated learning facilitate students' learning with hypermedia?» *Journal of Educational Psychology*, (**96**), pp. 523–535.
- AZEVEDO, R.; CROMLEY, J. G.; WINTERS, F. I.; MOOS, D. C. y GREENE, J. A. (2006). «Using computers as meta-cognitive tools to foster students' self-regulated learning». *Cognition and Learning*, (**3**), pp. 97–104.

- BAGOZZI, R. P.; YI, Y. y NASSEN, K. D. (1998). «Representation of measurement error in marketing variables: Review of approaches and extension to three-facet designs». *Journal of Econometrics*, **89(1-2)**, pp. 393–421.
- BALLARD, C. y JOHNSON, M. (2004). «Basic Math Skills and Performance in an Introductory Economics Class». *Journal of Economic Education*, **35(1)**, pp. 3–23.
- BARAHONA U., PLANCK (2014). «Factores determinantes del rendimiento académico de los estudiantes de la Universidad de Atacama». *Estudios pedagógicos (Valdivia)*, **40**, pp. 25–39.
- BARBERÁ, E.; BADIA, A. y MONIMÓ, J. (2001). *La incógnita de la educación a distancia*. Horsori, Barcelona.
- BELTRÁN, A. y LA SERNA, K. (2009). «¿Cuán relevante es la educación escolar en el desempeño universitario?» Documento de Trabajo N° 85 del Centro de Investigación de la Universidad del Pacífico, Lima, Perú..
- BELTRÁN, A. y LA SERNA STUDZINSKI, K. (2011). «¿Qué factores explican la evolución del rendimiento académico universitario? Un estudio de caso en la Universidad del Pacífico». En: K. La Serna Studzinski (Ed.), *Retos para el aprendizaje: de la educación inicial a la universidad*, volumen 1, caplo 4, pp. 251–322. Centro de Investigación de la Universidad del Pacífico, Lima.
- BERNARD, R.; ABRAMI, P.; BOROKHOVSKI, E. y WADE, C. (2009). «A meta-analysis of three types of interaction treatments in distance education». *Review of Educational Research*, **79(3)**, pp. 1243–1290.
- BERRIDI, R.; MARTÍNEZ, J. I. y GARCÍA-CABRERO, B. (2015). «Validación de una escala

- de interacción en contextos virtuales de aprendizaje». *Revista Electrónica de Investigación Educativa*, **17(1)**, pp. 116–129.
- BIGGS, J. (2006). *Calidad del aprendizaje universitario*. Narcea S.A. ediciones, Madrid. Segunda edición.
- BIRCH, E. y MILLER, P. (2007). «The Influence of Type of High School Attended on University Performance». *Australian Economic Papers*, **46(1)**, pp. 1–17.
- BIRCH, E. R. y MILLER, P. W. (2004). *Productivity Commission Conference on Quantitative Tools for Microeconomic Policy Analysis: Conference Proceedings*. caplo The determinants of students tertiary academic success. Productivity Commission, Melbourne.
- BLANCH, N.; ANDREONE, A.; BRAVINO, L.; MARGARÍA, O.; MONTERO, L. y JUÁREZ, M. A. (2013). «Evaluación del sistema de educación a distancia en la Facultad de Ciencias Económicas de Córdoba». Póster presentado en XLI Coloquio Argentino de Estadística, Mendoza, Argentina.
- BLANCH, N.; ANDREONE, A. y LENCISA, S. (2012). «Reflexión acerca de la aplicación de las TICs en la modalidad a distancia». Ponencia publicada en el X Congreso Latinoamericano de Sociedades de Estadística, Córdoba, Argentina.
- BOLLEN, K. A. (1989). *Structural equations with latent variables*. Wiley, New York.
- BORGES, F. (2005). «La frustración del estudiante en línea. Causas y acciones preventivas». *Digithum*, **(7)**. En línea: <http://openaccess.uoc.edu/webapps/o2/bitstream/10609/84205/2/536-13372-1-PB.pdf> [19/01/2019].

- BROWN, T. (2015). *Confirmatory Factor Analysis for Applied Research*. The Guilford Press, New York.
- BYRNE, B. M. (2001). *Structural equation modeling with AMOS: basic concepts, applications, and programming*. Lawrence Erlbaum Associates, New Jersey.
- CABERO ALMENARA, J. y LLORENTE CEJUDO, M. C. (2007). «La interacción en el aprendizaje en red: uso de herramientas, elementos de análisis y posibilidades educativas». *Revista Iberoamericana de Educación a Distancia*, **10(2)**, pp. 97–123.
- CANALES CERÓN, M (2006). *Metodologías de investigación social*. Lom Ediciones, Santiago de Chile.
- CANTALUPPI, R. F. (2005). «Rendimiento académico y abandono en la educación Superior a distancia – 2da. y última parte». *ReDiU CMN*, **3(11)**, pp. 1–14.
- CARELLA, L.; G., FERREYRA y PRON, J. (2007). *Mecanismos de admisión y rendimiento académico de los estudiantes universitarios estudio comparativo para estudiantes de Ciencias Económicas*. caplo Desempeño en el ciclo de formación inicial: análisis de cohortes de la Facultad de Ciencias Económicas de la UNLP, pp. 117–140. Edulp, La Plata.
- CARRIÓN PÉREZ, E. (2002). «Validación de características al ingreso como predictores del rendimiento académico en la carrera de medicina». *Revista Cubana de Educación Médica Superior*, **1(16)**, pp. 1–2.
- CASADO ORTIZ, R. (Ed.) (2006). *Claves de la Alfabetización Digital*. Fundación Telefónica, Madrid.
- CASINI, R.; GONZÁLEZ, M. V.; GÉRTEL, H. R. y GIULIODORI, R. F. (2012). «Métodos estadísticos aplicados para el análisis de deserción y rendimiento académico de estudiantes

- de tres Facultades de la Universidad Nacional de Córdoba». Ponencia presentada en el X Congreso Latinoamericano de Sociedades de Estadística, Córdoba, Argentina.
- CASTAÑEDA, S. (2004). *Enseñanza estratégica: guía abreviada para el docente y el tutor*. pp. 393–421. Manual Moderno, Mexico.
- CASTAÑEDA GUERRERO, D. P.; CAÑAS CRUZ, P. A. y CASTILLO GUTIÉRREZ, J. A. (2015). *Factores asociados al proceso de autogestión del aprendizaje y la permanencia del estudiante virtual en el curso de convivencia de las Redes Sociales educativas de Cundinamarca*. mathesis, Universidad Pedagógica Nacional, Bogotá.
- CASTEJÓN, C. y PÉREZ, S. (1998). «Un modelo causal-explicativo sobre la influencia de las variables psicosociales en el rendimiento académico». *Revista Bordon. Sociedad Española de Pedagogía*, **2(50)**, pp. 170–184.
- CELIS, M.; MARTÍNEZ, J. y LOZANO, J. (2005). «Los programas de becas de la UNAM: características de operación y análisis inicial de su impacto académico». Ponencia presentada en el 5º Congreso Retos y Expectativas de la Universidad: Experiencias y Dilemas de la Reforma, Tampico, México.
- CHACÓN, F. J. (1989). «Factores del rendimiento en los cursos a distancia: Aplicación del análisis de vías». *Informe de Investigaciones Educativas*, **3(1)**, pp. 9–46.
- CHAMORRO-PREMUZIC, T. y FURNHAM, A. (2003). «Personality predicts academic performance: evidence from two longitudinal university samples». *Journal of Research in Personality (J Res Pers)*, **37(4)**, p. 319–338.
- CHEN, Y. y WILLITS, F. K. (1998). «A Path Analysis Of The Concepts In Moore's Theory Of Transactional Distance In A Videoconferencing Learning Environment». *In-*

- ternational Journal of E-Learning and Distance Education*, **13(2)**, pp. 51–65. En línea: <http://www.ijede.ca/index.php/jde/article/view/141/395> [18/01/2019].
- CLAVERÍA GONZÁLEZ, O. (2009). «¿Puede ayudar la evaluación continua a mejorar el rendimiento de los alumnos?» *Revista de Formación e Innovación Educativa Universitaria*, **2(2)**, pp. 60–75.
- COATES, D.; HUMPHREYS, B. R.; KANE, J. y VACHRIS, M. A. (2004). «"No Significant Distance" Between Face to Face and Online Instruction: Evidence from Principles of Economics». *Economics of Education Review*, **23(5)**, pp. 533–546.
- COLEMAN, J. S.; CAMPBELL, E.; HOBSON, C. J.; MCPARTLAND, J.; MOOD, A. M.; WEINFELD, F. D. y YORK, R. L. (1966). *Equality of Educational Opportunity*. US Government Printing Office, Washington D.C..
- COLL, C. (1990a). «Estructura grupal, interacción entre alumnos y aprendizaje escolar». En: *Aprendizaje escolar y construcción del conocimiento*, caplo 5. Paidós, Barcelona.
- (1990b). «Un marco de referencia psicológico para la educación escolar: la concepción constructivista del aprendizaje y de la enseñanza». En: C. Coll; J. Palacios y A. Marches (Eds.), *Desarrollo psicológico y educación, II. Psicología de la Educación*, Alianza Editorial, Madrid.
- CORTÉS ESCOBAR, I. L. (2015). *Competencias digitales de los alumnos de educación media y su relación con el rendimiento académico caso: alumnos de XII grado de centros educativos del distrito de Santiago de Veraguas*. phdthesis, Panamá. En línea: <http://repositorio.udelas.ac.pa/handle/123456789/60> [18/01/2019].
- COSCHIZA, C. C.; FERNÁNDEZ, J. M.; GAPEL REDCOZUB, G.; NIEVAS, M. E. y RUIZ,

- H. E. (2016). «Características Socioeconómicas y Rendimiento Académico. El Caso de una Universidad Argentina». *Revista Iberoamericana sobre Calidad, Eficacia y Cambio en Educación (REICE)*, **14(3)**, pp. 51–76.
- CROWLEY, R. y WILTON, D. (1974). «An Analysis of Learning in Introductory Economics». *The Canadian Journal of Economics / Revue canadienne d'Economie*, **7(4)**, pp. 665–673.
- CUADRA-PERALTA, A.; VELOSO BESIO, C.; MARAMBIO-GUZMÁN, K. y TAPIA HENRÍQUEZ, C. (2015). «Relación entre rasgos de personalidad y rendimiento académico en estudiantes universitarios». *Interciencia*, **40(10)**, pp. 690–695. En línea: <http://www.redalyc.org/articulo.oa?id=33941643007> [27/01/2019].
- CUETO, S. (2004). «Factores predictivos del rendimiento escolar, deserción e ingreso a educación secundaria en una muestra de estudiantes de zonas rurales del Perú». *Education Policy Analysis Archives*, **12(35)**.
- CUPANI, M. (2012). «Análisis de Ecuaciones Estructurales: conceptos, etapas de desarrollo y un ejemplo de aplicación». *Revista Tesis*, **1**, pp. 186–199.
- CUPANI, M.; GARRIDO, S. y TAVELLA, J. (2013). «El Modelo de los Cinco Factores de Personalidad : contribución predictiva al rendimiento académico». *Revista de Psicología*, **9(17)**. En línea: <http://bibliotecadigital.uca.edu.ar/repositorio/revistas/modelo-cinco-factores-personalidad-cupani.pdf> [27/01/2019].
- D'AMICO, R. (1984). «Does employment during High School impair academic progress?». *Sociology of Education*, **57**, pp. 152–164.

- DAUGHERTY, T. y LANE, E. (1999). «A longitudinal Study of Academic and Social Predictors of College Attrition». *Social Behavior and Personality*, **27(4)**, pp. 355–362.
- DAYIOGLU, M. y TURUT-AŞIK, S. (2007). «Gender differences in academic performance in a large public university in Turkey». *Higher Education*, **53(2)**, pp. 255–277.
- DE MIGUEL, M. (2006). *Metodologías de enseñanza y aprendizaje para el desarrollo de competencias. Orientaciones para el profesorado universitario ante el Espacio Europeo de Educación Superior*. Alianza, Madrid.
- DE MIGUEL DÍAZ, M. (2006). *Modalidades de enseñanza centradas en el desarrollo de competencias orientaciones para promover el cambio metodológico en el marco del Espacio Europeo de Educación Superior (EEES)*. Ediciones Universidad de Oviedo, Oviedo.
- DEL MAESTRO VECCHIONE, C. (2005). *Enseñanza estratégica en un contexto virtual: un estudio sobre la formación de tutores en educación continua*. phdthesis, Departamento de Psicología Básica, Evolutiva y de la Educación. Universidad Autónoma de Barcelona, Barcelona. Tesis doctoral dirigida por Carles Monereo Font.
- DEL ROSAL, I.; MORENO-MANSO, J. M. y BERMEJO, M. L. (2018). «Inteligencia emocional y rendimiento académico en futuros maestros de la Universidad de Extremadura». *Revista Profesorado*, **22(1)**, pp. 257–275. En línea: <https://dialnet.unirioja.es/servlet/articulo?codigo=6343790> [27/01/2019].
- DEMBO, M. H.; JUNGE, L. y LYNCH, R. (2006). «Becoming a self-regulated learner: Implications for Web-based education». En: H. F. O’Neil y S. R. Perez (Eds.), *Web-based learning: Theory, research, and practice*, pp. 185–202. Erlbaum, Mahwah, NJ.
- DI GRESIA, L. (2007). «Rendimiento académico universitario». Trabajo presentado en

- la XLII Reunión Anual de la Asociación Argentina de Economía Política. En línea: <https://aaep.org.ar/anales/works/works2007/digresia.pdf> [07/01/2019].
- (2009). *Educación universitaria: acceso, elección de carrera y rendimiento*. Tesis doctoral, Facultad de Ciencias Económicas de la Universidad Nacional de La Plata, La Plata.
- DI GRESIA, L. y PORTO, A. (2005). «Una nota sobre la asignación de horas de estudio en la educación universitaria». Trabajos especiales, Universidad Nacional de La Plata. En línea: <http://www.depeco.econo.unlp.edu.ar> [07/01/2019].
- DI GRESIA, L.; PORTO, A. y RIPANI, L. (2002). «Rendimiento de los Estudiantes de las Universidades Públicas Argentinas». Documento de Trabajo Nro. 45, Departamento de Economía de la Facultad de Ciencias Económicas de la Universidad Nacional de La Plata. En línea: <http://www.depeco.econo.unlp.edu.ar/wp/wp-content/uploads/2017/05/doc45.pdf> [12/01/2019].
- DIDIA, D. y HASNAT, B. (1998). «The Determinants of Performance in the University Introductory Finance Course». *Financial Practice and Education*, **8(1)**, pp. 102–107.
- DORAN, M.; BOUILLON, M. y SMITH, C. (1991). «Determinants of Student Performance in Accounting Principles I and II». *Issues in Accounting Education*, **6(1)**, pp. 74–84.
- DORFSMAN, M. I. (2012). «La profesión docente en contextos de cambio: el docente global en la sociedad de la información». *Revista de Educación a Distancia – Docencia Universitaria en la Sociedad del Conocimiento (RED-DUSC)*, **11(6)**, pp. 1–23.
- DUSSEL, I. y QUEVEDO, L. A. (2010). *Educación y nuevas tecnologías: los desafíos pedagógicos ante el mundo digital. Documento Básico del VI Foro Latinoamericano de Educación*. Santillana, Buenos Aires. En línea:

- <http://www.unsam.edu.ar/escuelas/humanidades/actividades/latapi/docs/Dussel-Quevedo.pdf> [19/01/2019].
- EDEL NAVARRO, R. (2003). «El rendimiento académico: concepto, investigación y desarrollo». *REICE. Revista Iberoamericana sobre Calidad, Eficacia y Cambio en Educación*, **1(2)**. En línea: <http://www.redalyc.org/articulo.oa?id=55110208> [12/01/2019].
- ESKEW, R. y FALEY, R. (1988). «Some Determinants of Student Performance in the First Collage-Level Financial Accounting Course». *The Accounting Review*, **63(1)**, pp. 137–147.
- ESPINOZA VANEGAS, W. L. (2016). *Factores socioeconómicos y de aprendizaje asociados al rendimiento académico de los estudiantes de la carrera de Ingeniería Industrial y de Sistema de la UNAN-Managua, FAREM-Estelí, Segundo Semestre 2015*. Tesina o Proyecto, Facultad Regional Multidisciplinaria de Estelí de la Universidad Nacional Autónoma de Nicaragua, Managua. En línea: <http://repositorio.unan.edu.ni/4021/1/17747.pdf> [25/01/2019].
- ESPIRO, S. (2009). «El aprendizaje en entornos virtuales». Material didáctico de la Especialización en Entornos Virtuales de Aprendizaje del Instituto de Formación Docente Virtual de Virtual Educa.
- FAINHOLC, B. (2008). «La calidad en la educación continúa siendo un tema muy complejo». *Revista de Educación a Distancia*, **(12)**, pp. 1–7.
- FERNÁNDEZ, M. (2017). «La UNC tiene un promedio de 6,47». Artículo periodístico publicado en La Voz del Interior. 27/01/2017. En línea: <https://www.lavoz.com.ar/cordoba/unc-tiene-promedio-647> [20/01/2019].
- FERRARI, A. (2012). «Digital competence in practice: an analysis of frameworks». *Informe*

- tico*, European Commission. Joint Research Centre, Institute for Prospective Technological Studies. En línea: <https://www.ifap.ru/library/book522.pdf> [20/01/2019].
- FINNEY, A. J. y DiSTEFANO, C. (2006). «Non-Normal and Categorical Data in Structural Equation Modeling». En: G. R. Hancock y R. O. Mueller (Eds.), *Structural Equation Modeling: A Second Course*, pp. 269–314. Information Age Publishing, Greenwich.
- FISHER, M.; KING, J. y TAGUE, G. (2001). «Development of self-directed learning readiness scale for nursing education». *Nurse Educ Today*, **(21)**, pp. 516–25.
- FITA, E.; RODRÍGUEZ, S. y TORRADO, M. (2004). «El rendimiento académico en la transición secundaria-universidad». *Revista de Educación*, **(334)**, pp. 391–414.
- FORNELL, C. y LARCKER, D. (1981). «Evaluating Structural Equations Models with Unobservable Variables and Measurement Error». *Journal of Marketing Research*, **18(1)**, pp. 39–50.
- FORTEZA, J. (1975). «Modelo instrumental de las relaciones entre variables motivacionales y rendimiento». *Revista de Psicología General y Aplicada*, **(132)**, pp. 75–91.
- FRAILE, A.; LÓPEZ, V. M.; CASTEJÓN, F. J. y ROMERO, R. (2013). «La evaluación formativa en docencia universitaria y el rendimiento académico del alumnado». *Aula abierta*, **41(2)**, pp. 23–34.
- FULLANA, J. (1992). «Revisió de la recerca educativa sobre les variables explicatives del rendiment acadèmic: Apunt per a l'ús del criteri de “modificabilitat pedagògica” de les variables». *Estudi General*, **(12)**, pp. 185–200.
- GALLACHER, M. (2005). «Predicting Academic Performance». Working Papers. Serie Do-

- cumentos de Trabajo N° 312. En línea: <https://ideas.repec.org/p/cem/doctra/312.html> [11/01/2019].
- GAMMIE, E.; PAVER, B.; GAMMIE, B. y DUNCAN, F. (2003). «Gender differences in accounting education: an undergraduate exploration». *Accounting Education*, **12(2)**, pp. 177–196.
- GARBANZO VARGAS, G. M. (2007). «Factores asociados al rendimiento académico en estudiantes universitarios, una reflexión desde la calidad de la educación superior pública». *Revista Educación*, **31(1)**, pp. 43–63. En línea: <http://www.redalyc.org/articulo.oa?id=44031103> [09/01/2019].
- GARCÍA ARETIO, L. (2006). *La educación a distancia: De la teoría a la práctica*. Ariel Educación, Barcelona.
- GARCÍA ARETIO, L. (Ed.) (2009). *Concepción y tendencias de la educación a distancia en América Latina*. Centro de Altos Estudios Universitarios de la OEI, Madrid. Documento de Trabajo N° 2. En línea: <http://www.oei.es/historico/noticias/spip.php?article6207> [19/01/2019].
- GARCÍA, F. (2000). «Factores escolares que determinan el rendimiento universitario». *Revista española de pedagogía*, **169(170)**, pp. 497–519.
- GARCÍA, M.; ALVARADO, J. y JIMÉNEZ, A. (2000). «La predicción del rendimiento académico: regresión lineal versus regresión logística». *Psicothema*, **12(2)**, pp. 248–252.
- GARCÍA ARETIO, L. (1989). «Factores que inciden en el rendimiento académico de los alumnos de la Universidad Nacional de Educación a Distancia (UNED) española (elaboración de un índice)». *Revista de Tecnología Educativa*, **11(1)**, pp. 69–95.

- GARCÍA DE FANELLI, A. M. (2014). «Rendimiento académico y abandono universitario: Modelos, resultados y alcances de la producción académica en la Argentina». *Revista Argentina de Educación Superior*, **6(8)**, pp. 9–38. ISSN 1852-8171.
- GARCÍA TINISARAY, D. K. (2016). *Construcción de un modelo para determinar el rendimiento académico de los estudiantes basado en learning analytics (análisis del aprendizaje), mediante el uso de técnicas multivariantes*. Tesis doctoral, Universidad de Sevilla, España. En línea: <https://idus.us.es/xmlui/handle/11441/40436> [09/01/2019].
- GARCÍA-VALCÁRCEL, F. J., A. Y TEJEDOR TEJEDOR (2017). «Percepción de los estudiantes sobre el valor de las TIC en sus estrategias de aprendizaje y su relación con el rendimiento». *Educación XX1*.
- GARDNER, H. (1983). *Frames of mind: The theory of multiple intelligences*. BasicBooks, New York.
- (1993). *Multiple intelligences: The theory in practice*. BasicBooks, New York.
- (1999). *Intelligence Reframed: Multiple intelligences for the 21st Century*. BasicBooks, New York.
- GARZÓN, R.; ROJAS, M.; DEL RIESGO, L.; PINZÓN, M. y SALAMANCA, A. L. (2010). «Factores que pueden influir en el rendimiento académico de estudiantes de Bioquímica que ingresan en el programa de Medicina de la Universidad del Rosario-Colombia». *Educación Médica*, **13(2)**, pp. 85–96.
- GERTEL, H. R.; GIULIODORI, R. F.; CASINI, R. y GONZÁLEZ, M. V. (2007). *Mecanismos de admisión y rendimiento académico de los estudiantes universitarios*. caplo Rendimiento y éxito académico de los estudiantes de la Facultad de Ciencias Económicas de la Universidad

- Nacinoal de Córdoba. Un análisis para dos cohortes de ingresantes, pp. 19–48. Edulp, La Plata.
- GILBÓN, D. M. y CONTIJOCH, M. C. (2005). «Interacción e interactividad en cursos en línea». Ponencia presentada en el Encuentro Internacional de Educación Superior. En línea: <http://e-spacio.uned.es/fez/eserv.php?pid=bibliuned:19419&dsID=n03gilbon05.pdf> [08/01/2019].
- GIOVAGNOLI, P. (2002). «Determinantes de la deserción y graduación universitaria: Una aplicación utilizando modelos de duración». Documento de Trabajo nro 37 del Departamento en Economía, Facultad de Ciencias Económicas, Universidad Nacional de La Plata.
- GIRÓN CRUZ, L. y GONZÁLEZ GÓMEZ, D. (2005). «Determinantes del rendimiento académico y la deserción estudiantil en el programa de Economía de la Pontificia Universidad Javeriana de Cali». *Economía, Gestión y Desarrollo*, (3), pp. 173–201.
- GODOY RODRÍGUEZ, C. E. (2006). «Usos educativos de las TIC: competencias tecnológicas y rendimiento académico de los estudiantes barineses, una perspectiva causal». *EDUCERE-Investigación arbitrada*, 11(35), pp. 661–670.
- GÓMEZ, G. (1992). *Rasgos del alumno, eficiencia docente y éxito escolar*. La Muralla, Madrid.
- GÓMEZ-SÁNCHEZ, D.; OVIEDO-MARIN, R. y MARTÍNEZ-LÓPEZ, E. I. (2011). «Factores que influyen en el rendimiento académico del estudiante universitario». *Tecnociencia Chihuahua*, 5(2), pp. 90–97.
- GONZÁLEZ, M.; ALVAREZ, P.; CABRERA, L. y BETHENCOURT, J. (2007). «El abandono de

- los estudios universitarios: factores determinantes y medidas preventivas». *Revista Española de Pedagogía*, **65(236)**, pp. 71–86.
- GÓNZALEZ, N.; ABAD, J. y LÉVY, J. P. (2006). «Normalidad y otros supuestos en análisis de covarianzas». En: Lèvy. J. (Ed.), *Modelización con estructuras de covarianzas*, pp. 31–57. Netbiblo, La Coruña.
- GONZÁLEZ TIRADOS, R. M. (1989). *Análisis de las causas del fracaso escolar en la Universidad Politécnica de Madrid*. MEC-CIDE, Madrid.
- GRAY, E. K. y WATSON, D. (2002). «General and specific traits of personality and their relation to sleep and academic performance». *Journal of Personality (J Pers)*, **70(2)**, pp. 177–206.
- GROS, B. y SILVA, J. (2006). «El problema del análisis de las discusiones asincrónicas en el aprendizaje colaborativo mediado». *Revista de Educación a Distancia (RED)*, **5(16)**, pp. 1–16.
- HAIST, S.A.; WILSON, J. F.; ELAM, C. L.; BLUE, A. V. y FOSSON, S. E. (2000). «The Effect of Gender and Age on Medical School Performance: An Important Interaction». *Advances in Health Sciences Education*, **5(3)**, pp. 197–205.
- HAKKINEN, I. (2004). «Do University Entrance Exams Predict Academic Achievement?» *Economic Studies. Uppsala University*, **(83)**, pp. 33–67.
- HERNÁNDEZ SAMPIERI, R.; FERNÁNDEZ COLLADO, C. y BAPTISTA LUCIO, M. P. (2014). *Metodología de la investigación*. McGraw-Hill, México. Sexta edición.
- HOLMBERG, B. (1985). *Status and trends of distance education*. Lector Publishing, Lund.

- HOLT, J. K. (2004). «Item Parceling in Structural Equation Models for Optimum Solutions». Ponencia presentada en el 2004 Annual Meeting of the Mid-Western Educational Research Association, 13 a 16 de octubre, Columbus, USA.
- IBARRA, C. y MICHALUS, C. (2010). «Análisis del rendimiento académico mediante un modelo Logit». *Revista Industrial*, **9(2)**, pp. 47–56.
- JACKSON, D. L. (2003). «Revisiting sample size and number of parameter estimates: Some support for the N:q hypothesis». *Structural Equation Modeling*, (**10**), pp. 128–141.
- JENKINS, H. (2006). «Confronting the challenges of participatory culture: Media education for the 21st century». White Paper. MacArthur Foundation.
- JIMÉNEZ, C. (2006). «Educación familiar y alumnos con alto rendimiento». *Revista Española de Pedagogía*, **64(234)**, pp. 273–300.
- JOHNSON, D.; JOHNSON, R. y JOHNSON HOLUBEC, E. (2002). *Los nuevos círculos del aprendizaje. La cooperación en el aula y en la escuela*. Aique, Buenos Aires.
- KAHN, J. H. (2006). «Factor analysis in Counseling Psychology research, training and practice: Principles, advances and applications». *The Counseling Psychologist*, **34**, pp. 1–36.
- KAISER, H. F. (1974). «An index of factor simplicity». *Psychometrika*, (**39**), pp. 31–36.
- KATSIKAS, E.; y PANAGIOTIDIS, T. (2010). «Student Status and Academic Performance: an approach of the quality determinants of university studies in Greece». *Informe tico*, The Hellenic Observatory of The European Institute. GreeSE Paper N° 40.
- KENNY, D. A.; KASHY, D. A. y BOLGER, N. (1998). «Data analysis in social psychology». En: D. Gilbert; S. Fiske y G. Lindzey (Eds.), *The handbook of social psychology*, volumen 1, pp. 233–265. McGraw-Hill, Boston, MA, cuarta edici1998.

- KERLINGER, F. y LEE, H. (2002). *Investigación del comportamiento. Métodos de investigación en las ciencias sociales*. McGraw Hill, México.
- KLINE, R. B. (2011). *Principles and practice of structural equation modeling*. The Guilford Press, New York. Tercera edición.
- KRESS, G. (2000). «Multimodality». En: B. Cope y M. Kalantzis (Eds.), *Multiliteracies: Literacy Learning and the Design of Social Futures*, pp. 182–202. Macmillan, Melbourne.
- KRIEG, R. y UYAR, B. (1997). «Correlates of Student Performance in Business and Economics Statistics». *Journal of Economic and Finance*, **21(3)**, pp. 65–74.
- LA SERNA STUDZINSKI, K. y ZHANG, H. (2012). «La explicación del rendimiento en los cursos introductorios de economía. ¿Cuánto influye el profesor?: un estudio en la Universidad del Pacífico». Documento de Discusión DD/12/07 Centro de Investigación de la Universidad del Pacífico.
- LEE, H. W. (2011). «An Application of Latent Variable Structural Equation Modeling for Experimental Research in Educational Technology». *Turkish Online Journal of Educational Technology-TOJET*, **10(1)**, pp. 15–23.
- LILLYDAHL, J. (1990). «Academic Achievement and part-time employment of High school students». *Journal of Economics Education*, **21(3)**, pp. 307–316.
- LION, C. (2012). «Desarrollo de Competencias Digitales para portales de la región». Informe Técnico. Banco Interamericano de Desarrollo (BID) y Red Latinoamericana de Portales Educativos (RELPE). En línea: [http://www.uruguayeduca.edu.uy/sites/default/files/2018-02/09-Desarrollo-de-Competencias-Digitales-para-Portales-de-la-Regi\[20/01/2019\]](http://www.uruguayeduca.edu.uy/sites/default/files/2018-02/09-Desarrollo-de-Competencias-Digitales-para-Portales-de-la-Regi[20/01/2019]).

- LLORET-SEGURA, S.; FERRERES-TRAVER, A.; HERNÁNDEZ-BAEZA, A. y TOMÁS-MARCO, I. (2014). «El análisis factorial exploratorio de los ítems: una guía práctica, revisada y actualizada». *Anales de Psicología*, **30(3)**, pp. 1151–1169. En línea: <http://dx.doi.org/10.6018/analesps.30.3.199361> [15/01/2019].
- LÓPEZ AGUADO, M. (2010). «Diseño y análisis del Cuestionario de Estrategias de Trabajo Autónomo (CETA) para estudiantes universitarios». *Revista de Psicodidáctica*, **15(1)**, pp. 77–99.
- LUNDBERG, C. (2003). «The Influence of Time-Limitations, Faculty, and Peer Relationships on Adult Student Learning: A Causal Model». *The Journal of Higher Education*, **6(74)**, pp. 665–688.
- MALHOTRA, N. K. (2008). *Investigación de mercados*. Pearson, México.
- MANGEAUD, A. (2018). «Anuario Estadístico UNC 2017». Universidad Nacional de Córdoba. En línea: [https://campus.unc.edu.ar/sites/default/files/Anuario\[30/01/2019\]](https://campus.unc.edu.ar/sites/default/files/Anuario[30/01/2019]).
- MARCHESI, A. (2000). «Un sistema de indicadores de desigualdad educativa». *Revista Iberoamericana de Educación*, **(23)**, pp. 1–22.
- MARKS, R. B.; SIBLEY, S. D. y ARBAUGH, J. B. (2005). «A structural equation model of predictors for effective online learning». *Journal of Management Education*, **29**, pp. 531–563.
- MATAS TERRÓN, A. (2003). «Estudio diferencial de indicadores de rendimiento en pruebas objetivas». *Revista ELección de Investigación y EValuación Educativa (RELIEVE)*, **9(2)**.
- MATHIASSEN, R. L. (1984). «Producing college academic achievement: a research review». *College Student Journal*, **(18)**, pp. 380–386.

- MCARDLE, J.; PASKUS, T. y BOKER, S. (2013). «A Multilevel Multivariate Analysis of Academic Performances in College Based on NCAA Student-Athletes». *Multivariate Behavioral Research*, pp. 57–95.
- MCCRAE, R. R. y COSTA, P. T. JR. (1999). «A five factor theory of personality». En: L. Pervin y O. P. John (Eds.), *Handbook of personality*, pp. 139–156. Guilford Press, New York. Segunda edición.
- MCKENZIE, K. y SCHWEITZER, R. (2001). «Who Succeeds at University? Factors predicting academic performance in first year Australian university students». *Higher Education Research and Development*, (20), pp. 21–23.
- MILLS, C.; HEYWORTH, J.; ROSENWAX, L.; CARR, S. y ROSENBERG, M. (2009). «Factors associated with the academic success of first year Health Science students». *Advances in Health Sciences Education*, 14, pp. 205–217.
- MINISTERIO DE EDUCACIÓN DE LA PROVINCIA DE CÓRDOBA (s).f.. «Encuadre general de la Educación Secundaria (Versión definitiva 2011-2015)». En: *Diseño Curricular Jurisdiccional de la Educación Secundaria*, pp. 1–44. Córdoba Tomo I. En línea: [http://www.igualdadycalidadcba.gov.ar/SIPEC-CBA/publicaciones/EducacionSecundaria/LISTO\[06/02/2019\]](http://www.igualdadycalidadcba.gov.ar/SIPEC-CBA/publicaciones/EducacionSecundaria/LISTO[06/02/2019]).
- MIRAS, M. (1999). «Un punto de partida para el aprendizaje de nuevos contenidos: los conocimientos previos». En: C. Coll; E. Marin; T. Mauri; M. Miras; J. Onrubia; I. Solé y A. Zabala (Eds.), *El constructivismo en el aula*, pp. 47–63. Graó, Barcelona. Novena edición.
- MIRETE RUIZ, A. B.; GARCÍA-SÁNCHEZ, F. A. y HERNÁNDEZ PINA, F. (2015). «Cuestionario para el estudio de la actitud, el conocimiento y el uso de TIC (ACUTIC)

- en Educación Superior. Estudio de fiabilidad y validez». *Revista Interuniversitaria de Formación del Profesorado*, **83(29.2)**, pp. 75–89.
- MONEREO, C. (Ed.) (2005). *Internet y competencias básicas. Aprender a colaborar, a comunicarse, a participar, a aprender*. Graó, Barcelona.
- MONEREO, C. y BARBERÁ, E. (2000). «Diseño instruccional de las estrategias de aprendizaje en entornos educativos no-formales». En: C. Monereo (Ed.), *Estrategias de aprendizaje*, pp. 295–335. Visor/Ediciones de la Universitat Oberta de Catalunya.
- MONETA PIZARRO, A.; MONTERO, L.; JUÁREZ, M.; DEPETRIS, J. y FAGNOLA, B. (2017a). «Adaptación y validación de un instrumento de medida para la interacción en b-learning». *Virtualidad, Educación y Ciencia*, **14(8)**, pp. 27–41.
- MONETA PIZARRO, A. M.; GONZÁLEZ, M. V.; TOFFUL, C. M.; ARRIETA, M. y BRITOS, V. (2018a). «Hacia un modelo estructural del e-learning». Ponencia presentada en las Primeras Jornadas Científico Tecnológicas de la Universidad de la Defensa Nacional. Buenos Aires.
- (2018b). «Propuesta de un modelo de ecuaciones estructurales para explicar el desempeño académico en e-learning». Ponencia presentada en el XX Encuentro Internacional Virtual Educa. Buenos Aires.
- MONETA PIZARRO, A. M. y JUÁREZ, M. A. (2018). «Adaptación y análisis de una escala de medida para estrategias de aprendizaje autónomo en educación a distancia». Ponencia presentada en el XLVI Coloquio Argentino de Estadística, Río Cuarto, Argentina.
- MONETA PIZARRO, A. M.; JUÁREZ, M. A.; DEPETRIS, J. y FAGNOLA, B. (2016). «Validación de una escala de medida para la interacción en b-learning». Ponencia publicada en el XI Congreso Latinoamericano de Sociedades de Estadística, Lambayeque, Perú.

- MONETA PIZARRO, A.M.; MONTERO, L.; JUÁREZ, M. A.; LASPINA, M.; DEPETRIS, J.; FAGNOLA, B. y SOFFIETTI, F. (2017b). «Competencias digitales para la Educación Superior a Distancia. Adaptación y aplicación del cuestionario ACUTIC al caso de la FCE-UNC». Ponencia publicada en el Congreso Interamericano de Estadística. Rosario.
- MONTERO ROJAS, E.; VILLALOBOS PALMA, J. y VALVERDE BERMÚDEZ, A. (2007). «Factores institucionales, pedagógicos, psicosociales y sociodemográficos asociados al rendimiento académico en la Universidad de Costa Rica: Un análisis multinivel». *Revista Electrónica de Investigación y Evaluación Educativa (RELIEVE)*, **13(2)**, pp. 215–234.
- MOOI, L. (1994). «Some Evidence on Determinants on Students Performance in the University of Malaya Introductory Accounting Course». *Accounting Education*, **3(4)**, pp. 331–340.
- MOORE, D. S.; NOTZ, W. I. y FLINGER, M. A. (2013). *The basic practice of statistics*. W. H. Freeman and Company, New York. Sexta edición.
- MOORE, M. G. (1993). «Theory of transactional distance». En: D. Keegan (Ed.), *Theoretical principles of distance education*, pp. 22–38. Routledge, New York.
- MOORE, M. G. y KEARSLEY, G. (1996). *Distance education: a systems view of online learning*. Wadsworth, Belmont.
- (2011). *Distance education: a systems view of online learning*. Cengage Learning, Belmont. Tercera edición.
- MORAL DE LA RUBIA, J. (2006). «Predicción del rendimiento académico universitario». *Perfiles educativos*, **28(113)**, pp. 38–63.
- NARCISS, S.; PROSKE, A. y KORNDLE, H. (2007). «Promoting self-regulated learning in webbased learning environments». *Computers in Human Behavior*, **23(3)**, pp. 1126–1144.

- NASIR, M. (2012). «Demographic characteristics as correlates of academic achievement of university students». *Academic Research International*, **2(2)**, pp. 400–405.
- NUNNALLY, J. C. y BERNSTEIN, I. H. (1994). *Psychometric theory*. McGraw-Hill, New York. Tercera edición.
- NURMI, J.; AUNOLA, K.; SALMELA-ARO, K. y LINDROOS, M. (2003). «The role of success expectation and task-avoidance in academic performance and satisfaction: Three studies on antecedents, consequences and correlates». *Contemporary Educational Psychology*, (**28**), pp. 59–90.
- O’CONNOR, M. C. y PAUNONEN, S. V (2007). «Big Five personality predictors of postsecondary academic performance». *Personality and Individual Differences*, (**43**), pp. 971–990.
- OSORNIO CASTILLO, L.; VALADEZ NAVA, S.; CUELLAR GAXIOLA, A. y MONJE MARTÍNEZ, J. (2008). «Variables sociodemográficas que influyen en el rendimiento académico de estudiantes de medicina en la FESI-UNAM». *Revista Electrónica de Psicología Iztacala*, **11(4)**.
- OVIEDO, H. C. y CAMPO-ARIAS, A. (2005). «Aproximación al uso del coeficiente alfa de Cronbach». *Revista Colombiana de Psiquiatría*, **34(4)**, pp. 572–580.
- PÁEZ CALA, M. L. y CASTAÑO CASTRILLÓN, J. J. (2015). «Inteligencia emocional y rendimiento académico en estudiantes universitarios». *Psicología desde el Caribe*, **32(2)**, pp. 268–285. En línea: <https://www.redalyc.org/pdf/213/21341030006.pdf> [27/01/2019].
- PANTOJA VALLEJO, A. y ALCAIDE RISOTO, M. (2013). «La variable Género y su relación con el autoconcepto y el rendimiento académico de alumnado universitario». *Revista científica electrónica de Educación y Comunicación en la Sociedad del Conocimiento*, **13(1)**, pp. 124–140.

- PASCOE, R.; MCCLELLAND, A. y MCGRAW, B. (1997). *Perspectives on selection methods for entry into Higher Education in Australia*. Australian Government Publishing Service, Canberra.
- PAUL, H. (1992). «The impact of outside employment on student academic achievement in Macroeconomics principals». *Journal of Economics Education*, **13**, pp. 51–56.
- PAULHUS, D. y HARMS, P. (2004). «Measuring cognitive ability with the Overclaiming Technique». *Intelligence*, (**32**), pp. 297–314.
- PEÑALOSA CASTRO, E. y CASTAÑEDA FIGUERAS, S. (2012). «Identificación de predictores para el aprendizaje efectivo en línea». *Revista Mexicana de Investigación Educativa*, **12(52)**, pp. 247–285.
- PÉREZ-LUÑO, A.; RAMÓN JERÓNIMO, J. y SÁNCHEZ VÁZQUEZ, J. (2000). *Análisis exploratorio de las variables que condicionan el rendimiento académico*. Universidad Pablo de Olavide, Sevilla.
- PERSOGLIA, L. M.; CARELLA, L. y SOLARI, E. (2017). «Rendimiento académico y características socioeconómicas de graduados». *Ciencia, docencia y tecnología*, (**54**), pp. 235–251.
- PIKE, G. R. y SAUPE, J. (2002). «Does High School Matter?» *Research in Higher Education*, (**43**), pp. 187–207.
- PINTRICH, P.; SMITH, D.; GARCÍA, T. y MCKEACHIE, W. (1991). *A Manual for the Use of the Motivational Strategies for Learning Questionnaire (MSLQ)*. Ncriptal, AnnArbor, Michigan.
- PINTRICH, P. R. (2000). «The role of goal orientation in self-regulated learning». En: M. Bo-

- kaerts; P. Pintrich y M. Zeidner (Eds.), *Handbook of self-regulation*, pp. 13–39. Academic Press, San Diego.
- POROPAT, A. E. (2009). «A Meta-Analysis of the Five-Factor Model of Personality and Academic Performance». *Psychological Bulletin*, **135**(2), pp. 322–338.
- PORTILLO-TARRAGONA, P.; MARÍN-VINUESA, L. M. y SCARPELLINI, S. (2017). «La edad y el rendimiento académico universitario». Ponencia presentada en el IV Congreso Internacional sobre Aprendizaje, Innovación y Competitividad (CINAIC 2017), Zaragoza, España.
- PORTO, A. (Ed.) (2005). *Economía de la Educación Universitaria. Argentina-Brasil-Perú*. Edulp, La Plata.
- PORTO, A.; DI GRESIA, L. y LÓPEZ ARMENGOL, M. (2004). «Mecanismos de admisión a la Universidad y rendimiento de los estudiantes». Ponencia presentada en la XXXIX Reunión Anual de la Asociación Argentina de Economía Política (AAEP), Buenos Aires.
- RAMÍREZ-CARBAJAL, A. A. (2016). «Constructos y variables del ambiente virtual de aprendizaje, desde la perspectiva del modelo de ecuaciones estructurales». *Revista de Educación a Distancia (RED)*, **49**(2), pp. 1–25.
- RESOLUCIÓN N° 2641-E/2017. Ministerio de Educación y Deportes. Boletín Oficial de la República Argentina, 16/06/2017.
- RÍOS, G. R. (2010). *Factores sociodemográficos y rendimiento académico en la Universidad. El caso de estudiantes de Abogacía de la Universidad Nacional de Córdoba*. phdthesis, Universidad Nacional de Córdoba, Córdoba.
- RODRÍGUEZ AYÁN, M. N. (2007). *Análisis multivariado del desempeño académico de estudiantes universitarios de Química*. Tesis doctoral, Madrid. En línea:

- <https://www.researchgate.net/publication/41224608-Analisis-multivariado-del-desempeno-academico-de-estudiantes-universitarios-de-Quimica> [06/01/2019].
- ROJAS, E. M.; VILLALOBOS PALMA, J. y VALVERDE BERMÚDEZ, A. (2007). «Factores institucionales, pedagógicos, psicosociales y sociodemográficos asociados al rendimiento académico en la Universidad de Costa Rica: un análisis multinivel». *Revista Electrónica de Investigación y Evaluación Educativa (RELIEVE)*, **13(2)**, pp. 215–234.
- ROJAS, G.; SALAS, R. y JIMÉNEZ, C. (2006). «Estilos de aprendizaje y estilos de pensamiento entre estudiantes universitarios». *Estudios Pedagógicos*, **32(1)**, pp. 49–75.
- RUGUTT, J. K. y CHEMOSIT, C. C. (2005). «A Study of Factors that Influence College Academic Achievement: A Structural Equation Modeling Approach». *Journal of Educational Research & Policy Studies*, **5(1)**, pp. 66–90.
- RUIZ, M. A.; PARDO, A. y SAN MARTÍN, R. (2010). «Modelos de Ecuaciones Estructurales». *Papeles del Psicólogo*, **31(1)**, pp. 34–45.
- RUIZ VELASCO, E. (2003). *Exploración y comunicación a través de la informática*. Editorial Iberoamérica, México.
- RYABOV, I. (2012). «The Effect of Time Online on Grades in Online Sociology Courses». *MERLOT Journal of Online Learning and Teaching*, **8(1)**, pp. 13–23.
- SARABIA SÁNCHEZ, F. J. (2013). *Métodos de investigación social y de la empresa*. Pirámide, Madrid.
- SCHERMELLEH-ENGEL, K. y MOOSBRUGGER, H. (2003). «Evaluating the Fit of Structural Equation Models: Tests of Significance and Descriptive Goodness-of-Fit Measures». *Methods of Psychological Research Online*, **8(2)**, pp. 23–74.

- SCHILL, W.; MCCARTIN, R. y MEYER, K. (1985). «Youth employment: its relationship to academic and family variables». *Journal of Vocational Behavior*, **26**, pp. 155–163.
- SEPÚLVEDA CARREÑO, M. C.; LÓPEZ, M.; TORRES VERGARA, P.; LUENGO, J. y MONTERO, E. (2011). «Diferencias de género en el rendimiento académico y en el perfil de estilos y de estrategias de aprendizaje en estudiantes de química y farmacia de la Universidad de Concepción». *Revista de estilos de aprendizaje*, **4(7)**, pp. 135–150.
- SHANAHAN, M. y MEYER, J. (2003). «Measuring and Responding to Variation in Aspects of Students' Economic Conceptions and Learning Engagement in Economics». *International Review of Economics Education*, **1(1)**, pp. 9–35.
- SHIN, Y. y RAUDENBUSH, S. (2011). «The causal effect of class size on academic achievement multivariate instrumental variable estimators with data missing at random». *Journal of Educational and Behavioral Statistics*, pp. 154–185.
- SILVA, A. S. R. y ANDRIOLA, W. B. (2012). «Uso de equações estruturais para validar um modelo explicativo da relação entre domínio tecnológico, interação e aprendizagem colaborativa na Educação a Distância (EaD)». *Ensaio: avaliação e políticas públicas em Educação*, **20(75)**, pp. 373–396.
- STATA CORP (2017). *Stata Statistical Software: Release 15*. StataPress, College Station.
- STERNBERG, R. (1985a). *Beyond IQ: A triarchic theory of human intelligence*. Penguin Books, New York.
- (1985b). «Implicit theories of intelligence, creativity and wisdom». *Journal of Personality and Social Psychology*, **(49)**, pp. 603–627.

- (1988). *The triarchic mind: A new theory of human intelligence*. Penguin Books, New York.
- (1997). *Successful Intelligence*. Plume, New York.
- (1999). «The theory of successful intelligence». *Review of General Psychology*, **(3)**, pp. 292–316.
- STINEBRICKNER, T. y STINEBRICKNER, R. (2003). «Working during school and academic performance». *Journal of Labor economics*, **21(2)**, pp. 473–491.
- SUAZO, I. (2007). «Estilos de Aprendizaje y su Correlación con el Rendimiento Académico en Anatomía Humana Normal». *International Journal of Morphology*, **25(2)**, pp. 367–373.
- TEJEDOR, F. (1998). *Los alumnos de la Universidad de Salamanca. Características y rendimiento académico*. Universidad de Salamanca, Salamanca.
- TEJEDOR, F. y GARCÍA VALCÁRCEL, A. (2007). «Causas del bajo rendimiento del estudiante universitario (en opinión de los profesores y alumnos). Propuestas de mejora en el marco del EEES». *Revista de Educación*, **(342)**, pp. 443–473.
- TEJEDOR TEJEDOR, F. (2003). «El poder explicativo de algunos determinantes del rendimiento en los estudios universitarios». *Revista española de pedagogía*, **61(224)**, pp. 5–32.
- TORRES-ACOSTA, N.D.; RODRÍGUEZ-GÓMEZ, J. y ACOSTA-VARGAS, M. (2013). «Personalidad, aprendizaje y rendimiento académico en medicina». *Investigación en Educación Médica*, **2(8)**, pp. 193–201. En línea: <https://www.redalyc.org/pdf/3497/349733226004.pdf> [27/01/2019].
- TOURÓN FIGUEROA, J. (1984). *Factores del rendimiento académico en la universidad*. Ediciones Universidad de Navarra S.A., Pamplona.

- (1985). «La predicción del rendimiento académico: Procedimientos, resultados e implicaciones». *Revista Española de Pedagogía*, **43(169-170)**, pp. 473–495.
- TURNER, M. D. (1994). «The Effects of Part-Time Work on High School Students' Academic Achievement». College Park: University of Maryland.
- TYNER, K. (2008). «Breaking out and fitting in: Strategic uses of digital literacies by youth». En: S. Livingstone (Ed.), *Digital literacies: Tracing the implications for learners and learning*, pp. 28–36. London School of Economics and Political Science, Londres.
- VALDIVIESO, M.; MONAR, K. y GRANDA, M. (2004). «Análisis de los determinantes del rendimiento de los estudiantes de ESPOL – 2002». *Revista Tecnológica*, **17(1)**, pp. 213–218.
- VALLE, A.; CABANACH, R. G.; NÚÑEZ, J. C.; GONZÁLEZ-PIENDA, J.; RODRÍGUEZ, S. y PIÑEIRO, I. (2003). «Cognitive, motivational and volitional dimensions of learning: an empirical test of a hypothetical model». *Research in Higher Education*, (**44**), pp. 557–580.
- VÁZQUEZ, C. M.; CAVALLO, M. A.; MUÑOZ, B. L.; SEPLIARSKY, P. A. y ESCOBAR, M. E. (2011). «Tipología de la evaluación y rendimiento académico. Un estudio en la Facultad de Ciencias Económicas y Estadística de la UNR». Ponencia publicada en las XVI Jornadas "Investigaciones en la Facultad" de Ciencias Económicas y Estadística, Rosario, Argentina.
- VÉLEZ VAN MEERBEKE, A. y ROA GONZÁLEZ, N, C (2005). «Factores asociados al rendimiento académico en estudiantes de medicina». *Educación Médica*, **8(2)**, pp. 24–32.
- VERARDI, V. y DEHON, C. (2010). «Multivariate outlier detection in Stata». *Stata Journal*, **10(2)**, p. 259–266. En línea: <https://journals.sagepub.com/doi/pdf/10.1177/1536867X1001000206> [17/02/2019].

- VEYTIA BUCHELI, M. (2013). «Propuesta para evaluar las Competencias Digitales en los estudiantes de Posgrado que utilizan la plataforma Moodle». Ponencia presentada en el XIV Encuentro Internacional Virtual Educa Colombia 2013. En línea: <http://www.virtualeduca.info/ponencias2013/verponencias.php> [24/07/2017].
- VIDAL, C. (1994). *Factores que influyen en el rendimiento de los escolares*. En: Larrosa, F. (Ed.) El rendimiento educativo. Instituto de Cultura Juan Gil-Albert.
- VILA LÓPEZ, N.; KUSER, I. K. y ALDÁS MANZANO, J. (2000). *Desarrollo y validación de escalas de medida en marketing*. Servei de Publicacions. Universitat de València.
- VILLARDÓN, L. y YÁNIZ, C. (2011). *La autogestión del aprendizaje y la autonomía e iniciativa personal*. Universidad de Deusto, Girona.
- WOLFE, R. N. y JOHNSON, S. D. (1995). «Personality as a Predictor of College Performance». *Educ Psychol Meas*, **55(2)**, pp. 177–185.
- YACARINI MARTÍNEZ, A. E. y GÓMEZ CUMPA, J. (2005). «Estilos de aprendizaje y rendimiento académico en estudiantes de la Universidad Católica Santo Toribio de Mogrovejo». *Umbral. Revista de Educación, Cultura y Sociedad*, **5(8)**, pp. 92–112.
- ZAPATA ROS, M. (2013). «Competencias Básicas Digitales 2.0 de los estudiantes universitarios COBADI 2013 (marca registrada: 2970648)». En línea: <http://articuloseducativos.es/educacion/2014/01/08/cuestionario-competencias-basicas-digitales-2-0-de-estudiantes-universitarios-cobadi-2013-marca-registrada-2970648/> [14/02/2019].
- ZAPATA VÉLEZ, A.M.; CABRERA DÍAZ, G.P. y VELÁSQUEZ PALACIO, M. A. (2016).

- «Factores Institucionales Incidentes en el Rendimiento Académico: Un estudio de percepción». *Revista de Psicología Universidad de Antioquia*, **8(1)**, pp. 35–48.
- ZEEGERS, P. (2001). «Approaches to learning in science: A longitudinal study». *British Journal of Educational Psychology*, (**71**), pp. 115–132.
- (2004). «Student learning in Higher Education: a path analysis of academic achievement in science». *Higher Education Research and Development*, (**23**), pp. 35–56.
- ZIEGERT, A. (2000). «The Role of Personality Temperament and Student Learning in Principles of Economics: Further Evidence». *Journal of Economic Education*, **31(4)**, pp. 307–322.
- ZIMMERMAN, B. (2000). «Attaining self-regulation: a social cognitive perspective». En: M. Boekaerts; P. Pintrich y M. Zeidner (Eds.), *Handbook of self-regulation*, pp. 451–502. Academic Press, San Diego.