

## 原子力安全のための一提言

その他のタイトル	Towards Nuclear Power Plant Safety
著者	小澤 守
雑誌名	社会安全学研究 = Safety science review
巻	2
ページ	4-5
発行年	2012-03-31
URL	<a href="http://hdl.handle.net/10112/00018533">http://hdl.handle.net/10112/00018533</a>

# 原子力安全のための一提言

## Towards Nuclear Power Plant Safety

関西大学 社会安全学部

小 澤 守

Faculty of Safety Science, Kansai University

Mamoru OZAWA

### 1. 背景

2011年3月11日に発生した東日本大震災に伴って、福島第一原子力発電所の1号機から3号機までの炉心溶融という過酷事故が発生した。津波の想定高さをめぐって、想定内、想定外といった議論が交わされた。そもそもすべての工業製品の製造に当たっては使用環境、使用者の範囲などをある程度特定して、設計条件を設定するのは当たり前で、そのような条件設定なしには工業機器は存在しえない。

しかし一方で、環境や使用者の能力の変動やばらつきのために危険な状況を招く恐れがないわけではなく、そのためにフェイルセーフ機能やタンパープルーフ仕様になっているのが通常である。原子力分野では福島原発1号機が運開したころは原発増設気運の真ただ中で、そのような雰囲気は希薄であったが、TMI-2炉心溶融を受けて、米国を牽引者としてシビアアクシデント研究が盛んに行われ、現象理解の程度はある程度進んでいたかに見えた。しかしシステム全体の挙動に十分な思いが至らなかったためか、非常時対応の取れるようなシステムにハード面でもソフト面でもなっていなかったことが、今回の事故を現場の努力にもかかわらず多量の

放射性物質を周囲に放散する災害にまで時間発展させてしまった。

原発事故を受けて、我が国政府は自然エネルギー礼賛、原発廃止へと大きくエネルギー政策の舵を切り始めたかにみえる。しかし電力の安定供給を含めたエネルギーセキュリティ政策によって確保されていた我が国のものづくりおよび経済は、当面とはいえ、原発の再稼働なしに維持できるのだろうか。原発の停止に伴って火力には大きな負担がかかっており、すでにいくつかのトラブルが報告され、我が国の電力供給体制はここしばらく危機的状況が続くそうである。自然エネルギー利用に関しては、その利用効率、発電の不安定さから基幹電力にはなりえず、太陽光利用なのか、太陽熱利用なのかについてもいまだ十分な検討が進んでいない状況にある。個別分散電源としてのソーラーセルの有用性を否定する訳ではないが、緊急の課題は基盤電力をどのように確保するかにある。その意味でも原発再稼働は当面、必要な処置であると考えられる。

### 2. 原子力安全に向けて

今回の事故の経緯から見た原発安全にとって最大の問題は、経営陣、政府も含めて、時間発

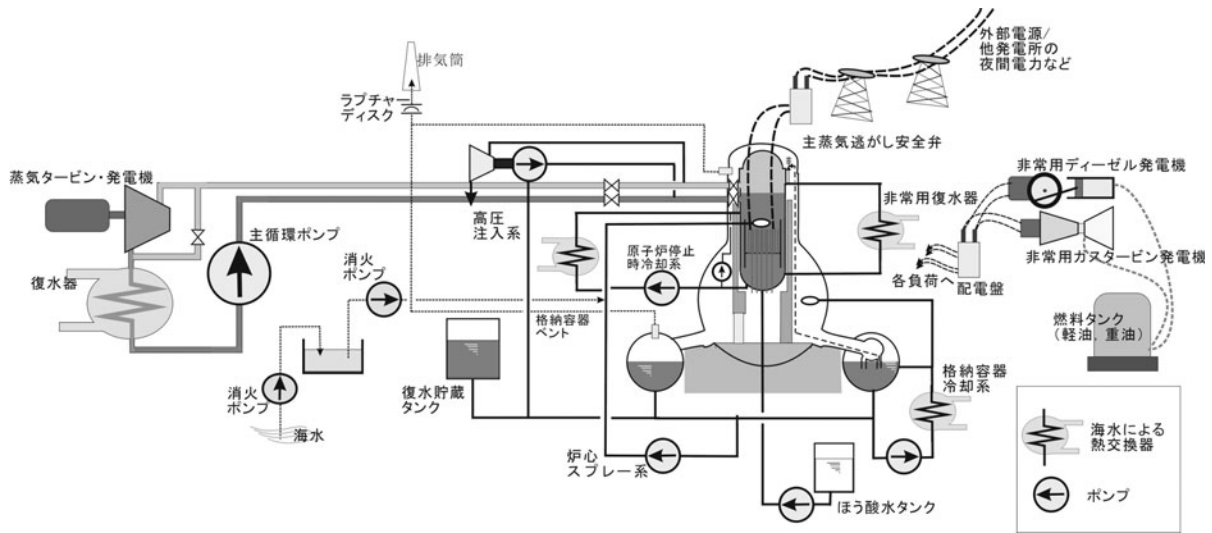


図1 原子力安全検証・実験・訓練用プラント  
(電気加熱方式, 熱出力 300MW 程度, タービン出力 100MW, 実圧運転)

展速度の認識がなかったのと、現場ではたとえ理解していたとしても、対応できるようなハード・ソフトシステムになっていなかったことにある。TMI-2を受けてシビアアクシデント研究が大きく進展したと述べたが、それは我が国においても同様であって、多くの個別要素的研究開発が行われたが、システム全体の動的挙動などはコンピュータ上で実現されたに過ぎない。安全確保には実体験が不可欠であり、そのような体験なしには安全確保は非常に難しい。原発再稼働を必須の命題とすることはしないが、それでも当面の安全対策として何が重要かを考えてみた。

図1は福島第一の1号機であるBWR-3/Mark I原子炉をモデルに著者の構想する大型安全検証・実験装置の概要を示している。

基本的な構造は実物の原発と同じくし、核燃料を用いず、電気によるシースヒータで置き換える。熱出力は300MW程度もあれば十分であるが、炉の熱的応答の時定数を現物に近づける必要から、保有水量（インベントリー）ならびに圧力容器のサイズには配慮が必要である。こ

の電気加熱プラントは6.65MPaでの実圧運転と、100MW程度の電気出力が伴う、つまり加熱は電力によるがその他の構成部品は現実のプラントと同じにする。このプラントを用いて、各種シビアアクシデントの模擬実験ならびに運転員・運転管理者、設計技術者、さらには電力会社幹部職員などの危機対応訓練を行うことを提案したい。このプラントでは核燃料を用いないこと以外は小型とはいえ現実の発電プラントであるから、各種の定常・非定常も含めた研究開発にも利用できる。地震対策、津波対策はもちろん必要な措置ではあろうが、最後の安全確保は現場の要員であり、彼らが危機においても対応できるシステムとは何かという基本問題も含めて、今回の原発事故を通じて掘り起こされた多数の課題解決に有効であると思う。またこれまでわが国でやってこなかった部分を補てんし、これから原発を増設しようとするアジア諸国にも貢献できるのではないだろうか。