

DISEÑO CONCEPTUAL Y PRELIMINAR DE LA ETAPA DE TURBINA DE ALTA  
PRESIÓN PARA UN MOTOR TURBOFAN HIGH BY PASS

OSCAR DAVID ATAHUALPA GAMBOA

INSTITUCIÓN UNIVERSITARIA LOS LIBERTADORES  
FACULTAD DE INGENIERÍA AERONÁUTICA  
BOGOTA D.C.  
2015

DISEÑO CONCEPTUAL Y PRELIMINAR DE LA ETAPA DE TURBINA DE ALTA  
PRESIÓN PARA UN MOTOR TURBOFAN HIGH BY PASS

OSCAR DAVID ATAHUALPA GAMBOA

Trabajo de Grado para optar por el Título de Ingeniero Aeronáutico

Director  
Francisco Javier González Cruz  
Ingeniero Mecánico

INSTITUCIÓN UNIVERSITARIA LOS LIBERTADORES  
FACULTAD DE INGENIERÍA AERONÁUTICA  
BOGOTA D.C.  
2015

Nota de aceptación:

---

---

---

---

---

Firma del presidente del jurado

---

Firma del jurado

---

Firma del jurado

Bogotá D.C, 20 de Abril de 2015.

## Dedicatoria

A Dios por encima de todas las cosas, que me permitió llegar a esta instancia al lado de mi familia. A mi madre por tanto esfuerzo y sacrificio para sacar adelante esta carrera que se ha convertido en un proyecto de vida; a mi abuelito que en paz descansa cuyo último deseo era verme graduado antes de fallecer; a mis tíos que me acogieron como a un hijo durante el tiempo que conviví con ellos y tanto me ayudaron para poder estudiar semestre a semestre; y a mis amigos, compañeros y profesores para que nunca dejen de aprender y superarse cada día.

## Agradecimientos

Al director, Ingeniero Francisco González por apoyarme y guiarme durante todo el desarrollo del proyecto; a los profesores del comité de evaluación de la facultad de ingeniería por avalar este trabajo como opción de grado; a la universidad por brindarme las herramientas y los medios para sacar adelante un documento de índole investigativa y a todos los que me acompañaron y estuvieron pendientes de mí, durante la realización de esta tesis.

## CONTENIDO

LISTA DE FIGURAS .....	9
LISTA DE TABLAS.....	12
LISTA DE GRÁFICAS .....	13
LISTA DE ILUSTRACIONES.....	14
LISTA DE ANEXOS .....	15
GLOSARIO.....	16
RESUMEN .....	20
INTRODUCCIÓN .....	21
1. PLANTEAMIENTO DEL PROBLEMA .....	22
2. JUSTIFICACIÓN .....	23
3. OBJETIVOS .....	24
3.1 GENERAL .....	24
3.2 ESPECIFICOS .....	24
4. MARCO REFERENCIAL .....	25
4.1 La Propulsión de Aeronaves .....	25
4.1.1 Definición de una Turbomáquina.....	26
4.2 Motores a Reacción.....	28
4.2.1 Funcionamiento del Motor a Reacción .....	29
4.2.2 Turbojet .....	29
4.2.3 Turbofan .....	30

4.3	Componentes del Motor a Reacción .....	31
4.3.1	Difusor de Admisión .....	32
4.3.2	Compresores .....	32
4.3.3	Difusor Post-Compresor .....	34
4.3.4	Cámaras de Combustión .....	34
4.3.5	Turbinas .....	35
4.3.6	Tobera de Escape .....	38
4.4	Eficiencia de los Motores a Reacción.....	39
4.4.1	Eficiencia Térmica .....	40
4.4.2	Eficiencia Propulsiva .....	41
4.4.3	Eficiencia Global.....	41
4.5	Termodinámica del Flujo de Gas.....	42
4.5.1	Ciclo Brayton .....	43
4.5.2	Fuerza de Empuje del Motor .....	45
4.5.3	Empuje Específico.....	46
4.5.4	Consumo Específico de Combustible.....	46
4.5.5	Temperatura y Presión Total .....	47
4.5.6	Temperatura de Turbina.....	48
4.6	Diagrama de Velocidades de una Turbina Axial.....	48
4.6.1	Configuración Geométrica de los Alabes .....	52
4.7	Refrigeración de la Turbina .....	54
4.7.1	Ingesta de Aire Caliente .....	58

4.7.2	Métodos de Refrigeración .....	59
4.7.2.1	Refrigeración por Convección.....	60
4.7.2.2	Refrigeración por Convección Forzada.....	61
4.7.2.3	Refrigeración por Película de Aire .....	62
4.7.2.4	Refrigeración por Transpiración.....	64
5.	DISEÑO CONCEPTUAL .....	65
5.1	PROCESO FUERA DEL PUNTO DE DISEÑO: BASELINE .....	65
5.2	ANALISIS TERMOGASODINÁMICO .....	67
6.	DISEÑO PRELIMINAR.....	77
6.1	DIMENSIONAMIENTO DE LA TURBINA.....	77
6.2	SELECCIÓN DEL PERFIL AERODINÁMICO DEL ALABE .....	106
6.3	EFICIENCIA DEL DISEÑO DE LA ETAPA DE TURBINA .....	109
6.4	SELECCIÓN DEL MATERIAL DE LA TURBINA.....	117
7.	SIMULACIÓN SOFTWARE TURBN.....	121
8.	MODELAMIENTO TURBINA 3D .....	129
9.	CONCLUSIONES.....	134
	REFERENCIAS.....	136
	ANEXOS .....	140



## LISTA DE FIGURAS

Figura 1: Sistema simple de una turbina de gas. ....	25
Figura 2: Forma esquemática de varios tipos de turbomáquinas. ....	27
Figura 3: Turbojet de Triple Eje con Fan Frontal. ....	28
Figura 4: Motor a Reacción pura. ....	30
Figura 5: Esquema del Motor Turbofan de doble eje. ....	30
Figura 6: Numeración de las etapas de un turbojet (doble compresor y turbina axial). ....	31
Figura 7: Áreas normalmente consideradas para la protección de hielo a la entrada del motor. ....	32
Figura 8: Típico Compresor de Flujo Axial. ....	33
Figura 9: Cámara de combustión con torbellinador. ....	35
Figura 10: Componentes de la turbina de flujo axial. ....	36
Figura 11: Etapas de impulso y reacción. ....	38
Figura 12: Sistema Básico de Escape. ....	39
Figura 13: Características del empuje específico de los motores típicos de aeronaves. ....	42
Figura 14: Ciclo teórico en el diagrama presión - volumen específico. ....	43
Figura 15: Diagrama temperatura – entropía del Ciclo Brayton. ....	44
Figura 16: Diagrama de velocidades de una turbina axial. ....	49
Figura 17: Diagrama de velocidades en un escalón de turbina de reacción. ....	50
Figura 18: Turbina axial de reacción con estator único y rotor único (una sola cascada de alabes). Presiones y velocidades del gas. ....	51

Figura 19: Turbina axial de reacción con estator único y rotor único (doble cascada de alabes). Presiones y velocidades del gas.....	52
Figura 20: Forma de los alabes del estator de las turbinas axiales.....	53
Figura 21: Forma de los alabes del rotor de las turbinas axiales. ....	54
Figura 22: Patrón general de flujo de aire interno. ....	55
Figura 23: Disposición de refrigeración de las paletas guías de tobera y alabes de turbina. ....	56
Figura 24: Desarrollo de la refrigeración del alabe de la turbina de alta presión...	57
Figura 25: Construcción y refrigeración de las paletas guías de las toberas de alta presión. ....	57
Figura 26: Refrigeración y disposición de sellado hipotético de una turbina. ....	58
Figura 27: Turbina refrigerada.....	59
Figura 28: Esquema de una turbina refrigerada por aire.....	60
Figura 29: Métodos de refrigeración por aire de alabes de turbina. ....	61
Figura 30: Métodos de refrigeración de turbina: a) de convección, b) de choque, c) de película, d) de cobertura total de película, e) de transpiración. ....	62
Figura 31: Potencial de los métodos de refrigeración. ....	63
Figura 32: Posible diseño de refrigeración por película de aire.....	64
Figura 33: Estaciones de un motor turbofan.....	68
Figura 34: Esquema del análisis termogasodinámico. ....	68
Figura 35: Triangulo de velocidades para una etapa de turbina típica. ....	78
Figura 36: Etapa de turbina de flujo axial. ....	79
Figura 37: Tobera convergente-divergente y tobera convergente trabajando con una relación de expansión mayor que la crítica. ....	87

Figura 38: Triangulo de velocidades de una etapa de turbina de reacción. ....	89
Figura 39: Forma acampanada de una sola etapa de turbina. ....	94
Figura 40: Variación de los ángulos del gas con los radios. ....	101
Figura 41: Alabes del estator con hombros en la cabeza. ....	102
Figura 42: Nomenclatura del perfil de turbina. ....	106
Figura 43: Juego de cabeza radial y lateral de alabes de turbina. ....	113
Figura 44: Distribución de temperatura en un alabe del rotor de turbina. ....	118
Figura 45: Configuración de alabe de turbina con apoyo en el vértice. ....	119

## LISTA DE TABLAS

Tabla 1: Valores típicos de la relación Empuje / Flujo másico ( $F/m\cdot$ ) y Consumo específico de combustible (S). .....	65
Tabla 2: Baseline de los motores turbofan. ....	67
Tabla 3: Eficiencias de componentes, relaciones de presión total, y límites de temperatura. ....	69
Tabla 4: Datos iniciales para el análisis termogasodinámico. ....	70
Tabla 5: Resultados del análisis termogasodinámico del motor. ....	77
Tabla 6: Datos iniciales para el diseño preliminar de la turbina. ....	78
Tabla 7: Resultados obtenidos sobre la forma de la turbina. ....	95
Tabla 8: Presiones, temperaturas estáticas, dinámicas y densidades en la turbina. ....	96
Tabla 9: Ángulos medios y alturas de los alabes. ....	97
Tabla 10: Ángulos, velocidades, radios y alturas del triángulo de velocidades a lo largo de los alabes. ....	104
Tabla 11: Dimensiones del perfil de los alabes rotores y estatores de la turbina. ....	105
Tabla 12: Perfil Aerodinámico C4. ....	107
Tabla 13: Perfil Aerodinámico T6. ....	108
Tabla 14: Resultados del cálculo realizado por el software. ....	124

## LISTA DE GRÁFICAS

Gráfica 1: Diseños de reacción del 50 por ciento. ....	82
Gráfica 2: Diagrama T-s de un escalonamiento de reacción.....	86
Gráfica 3: Relación óptima paso/cuerda. ....	103
Gráfica 4: Perfil Aerodinámico de base C4.....	107
Gráfica 5: Perfil Aerodinámico de base T6.....	108
Gráfica 6: Distribuciones de presión y velocidad en un alabe convencional de turbina. ....	109
Gráfica 7: Coeficiente de pérdida del perfil para alabes convencionales. ....	110
Gráfica 8: Parámetro de pérdidas secundarias. ....	112
Gráfica 9: Características mecánicas de materiales para turbinas.....	120

## LISTA DE ILUSTRACIONES

Ilustración 1: Ventana de inicio del software TURBN. ....	122
Ilustración 2: Parámetros de entrada del software para la ejecución de los cálculos. .....	123
Ilustración 3: Datos de la etapa de turbina. ....	125
Ilustración 4: Valores para el dibujo esquemático de la etapa de turbina.....	126
Ilustración 5: Sección transversal de la etapa de turbina de alta.....	127
Ilustración 6: Descripción del Perfil. ....	128
Ilustración 7: Dibujo esquemático del perfil aerodinámico de los alabes de la turbina. ....	129
Ilustración 8: Forma del perfil T6 por coordenadas en SolidWorks. ....	130
Ilustración 9: Perfil Aerodinámico T6 en SolidWorks.....	130
Ilustración 10: Alabe del Rotor en SolidWorks. ....	131
Ilustración 11: Disco del Rotor en SolidWorks.....	131
Ilustración 12: Ensamble del Rotor en SolidWorks.....	132
Ilustración 13: Sección del Estator en SolidWorks. ....	132
Ilustración 14: Ensamble Completo de la Turbina en SolidWorks. ....	133

## LISTA DE ANEXOS

Anexo 1: Alabe del Rotor.

Anexo 2: Disco del Rotor.

Anexo 3: Conjunto del Estator.

Anexo 4: Alabe del Estator.

## GLOSARIO

Álabes: Paletas curvas de una rueda hidráulica o de una turbomáquina.

Análisis gasodinámico: Estudio general de los flujos compresibles subsónico e hipersónico con o sin procesos de transferencia de calor.

Ángulo de entorchamiento: Es el grado de torsión del alabe con respecto a los ángulos de entrada y de salida del perfil aerodinámico.

Calor específico: se llama calor específico de un fluido a la relación entre el calor comunicado por kilogramo de fluido y la variación de temperatura obtenida.

Cámara de combustión anular: Es una cámara única en forma de anillo que rodea al eje del conjunto compresor-turbina; dicha cámara consta de un solo tubo de llama.

Cárter: Es una caja metálica que aloja los mecanismos operativos del motor.

Centrífuga: Fuerza que tiende a alejarse del centro alrededor del cual gira.

Coefficiente de flujo: Es la relación entre la velocidad absoluta del flujo de gas y la velocidad tangencial del alabe.

Coefficiente de carga: Es la relación entre el trabajo de la etapa por unidad de masa y la velocidad del rotor al cuadrado.

Coefficiente de pérdida: Capacidad de trabajo de un escalonamiento de turbina.

Compresor: Es una máquina construida para aumentar la presión y desplazar fluidos compresibles como gases.

Conducto anular: Es un conducto que tiene una sección transversal diferente a la circular.

Conducto convergente: Superficie que tiende a coincidir con otra en un mismo punto.

Conducto divergente: Superficie que se aparta de otra y tiende a no coincidir.



**Convección:** Es una de las tres formas de transferencia de calor y se caracteriza porque se produce por medio de un fluido (líquido o gas) que transporta el calor entre zonas con diferentes temperaturas.

**Convección forzada:** El movimiento del fluido es generado por fuerzas impulsoras externas.

**Deflexión:** Desviación de la dirección de una corriente.

**Difusor:** Superficie divergente en el que el flujo se desacelera y la presión aumenta.

**Disco de turbina:** Es un plato fijado a un eje donde van sujetos los alabes móviles de la turbina.

**Eficiencia isoentrópica (adiabática):** Es la relación entre el trabajo real y el trabajo ideal de una turbomáquina.

**Eficiencia politrópica:** Es la eficiencia isoentrópica de una etapa infinitesimal que sería constante en todo el proceso.

**Eficiencia térmica:** Es el cociente entre la energía calorífica producida y la energía calorífica suministrada a la máquina.

**Ejes coaxiales:** Cuando dos o más ejes están alineados o son concéntricos.

**Encastre:** Es la zona donde el ala se junta con el fuselaje.

**Energía calorífica:** Es la parte de la energía interna que es proporcional a su temperatura absoluta, generalmente en forma de calor o trabajo.

**Energía cinética:** Es la energía que posee un cuerpo debido a su movimiento.

**Energía mecánica:** Es la forma de energía que se puede transformar en trabajo mecánico de modo directo mediante un dispositivo mecánico.

**Energía química:** Es la energía interna que posee un cuerpo y se produce en las reacciones químicas.

**Energía remanente:** Son todas aquellas que permanecen al cortar o suprimir la alimentación de una de las energías presentes en una máquina.

Entalpía: Es la cantidad de energía que un sistema intercambia con su entorno.

Entropía: Es la cantidad de energía que no puede utilizarse para producir trabajo.

Estator: Conjunto de alabes fijos de una turbomáquina.

Fan: Conjunto de palas móviles de gran tamaño a la entrada de los motores turbojet de alta relación de derivación.

Flujo axial: Es aquel donde el fluido posee una corriente paralela al eje longitudinal del motor.

Flujo radial: Es aquel donde el fluido posee una corriente en dirección tangencial al eje longitudinal del motor.

Gasto másico: Es la variación de la masa en el tiempo a través de un área específica.

Grado de reacción: Es la fracción de la expansión del escalonamiento que tiene lugar en el rotor.

Índice de derivación (bypass): Es el cociente de la masa del flujo secundario entre la del flujo primario.

Inversor de empuje: Es la desviación temporal de la salida de un reactor de modo que los gases de escape sean expulsados en otra dirección distinta a la de avance del avión.

Juego de cabeza: Es el movimiento permitido por su condición de diseño en la cabeza de los alabes móviles debido al giro del rotor en la turbina.

Motor a reacción: También llamado Turbina de gas, sistema motopropulsor o turborreactor a lo largo del texto.

Número Mach: Es la relación entre la velocidad de un objeto y la velocidad del sonido en el medio en que se mueve dicho objeto.

Ondas de choque: Es una onda de presión abrupta producida por un objeto que viaja más rápido que la velocidad del sonido.

Overhaul: Reparación mayor, renovación o reconstrucción de una aeronave, motor o cualquier otro componente aeronáutico.

Par motor: También llamado torque, es el momento de fuerza que ejerce un motor sobre el eje de transmisión de potencia.

Proceso adiabático: Es aquél en el cual el sistema, generalmente un fluido que realiza un trabajo; no intercambia calor con su entorno.

Proceso isoentrópico: Es aquél en el que la entropía del fluido que forma el sistema permanece constante; es decir, no hay pérdidas.

Proceso politrópico: Es aquél en el que existe, tanto una transferencia de energía al interior del sistema que contiene los gases como una transferencia de energía con el medio exterior.

Rotor: Conjunto de alabes móviles de una turbomáquina.

Subsónico: Velocidad o régimen de vuelo de los aviones menor que la velocidad del sonido.

Supersónico: Velocidad o régimen de vuelo de los aviones mayor que la velocidad del sonido.

Temperatura dinámica: Es la que existe en virtud de la energía cinética del aire.

Temperatura estática: Es la que existe solo en virtud de la energía interna del aire.

Tobera de propulsión: Superficie convergente donde el flujo se acelera y la presión disminuye.

Turbomáquina: Es una máquina cuyo elemento principal es un rotor giratorio a través del cual pasa un fluido de forma continua, cambiando éste su cantidad de movimiento por acción de la máquina.

Velocidad absoluta: En un cuerpo en movimiento, es la variación de su vector de posición con respecto al tiempo observado desde un referencial fijo.

Velocidad angular: Es la rapidez con la que varía el ángulo en el tiempo.

Velocidad relativa: Es el valor de la velocidad de un cuerpo tal como la mediría un observador situado en otro.

Velocidad tangencial: Es la velocidad del móvil, es decir la distancia que recorre en el tiempo.

## RESUMEN

El diseño de una turbina como elemento mecánico es un proceso bastante complejo debido a la cantidad de cálculos e iteraciones que se deben realizar para obtener un resultado satisfactorio; en este documento se busca establecer un paso a paso de como diseñar una turbomáquina a partir de unos cuantos parámetros de operación iniciales. Es importante recalcar que en un proyecto de diseño algunos valores se pueden asumir inicialmente para al final cambiarlos de acuerdo a la conveniencia de lo que se busca obtener. A su vez, los parámetros que no se pueden cambiar son los que definirán los límites del diseño y por ende los alcances del mismo.

El método desarrollado en este trabajo de investigación es bastante claro e ilustrativo, pero cabe aclarar que no todas las fases del diseño preliminar fueron tratadas a profundidad debido a su complejidad, ya que esta tesis se limita a las dimensiones de los alabes de turbina, mas no al cálculo de esfuerzos o análisis de transferencia de calor como lo requeriría un trabajo más ambicioso. Sin embargo, las fases ejecutadas permiten estimar un diseño lo suficientemente avanzado para predecir si es factible o no continuar con la realización de la turbina hasta un punto de diseño ideal.

## INTRODUCCIÓN

El proyecto a continuación es el resultado de una amplia búsqueda de literatura sobre los trabajos que en Colombia se realizan en las áreas tanto de la producción de energía a partir de turbinas a gas, como su extensa aplicación en aviación. Este trabajo denota un punto de referencia en la institución universitaria los libertadores para el diseño de elementos mecánicos como lo son las turbinas; componentes que pese a su compleja geometría y fabricación, han permitido un gran avance de las tecnologías utilizadas en la industria aeronáutica principalmente gracias a su principio de funcionamiento tan sencillo que motiva a los ingenieros y científicos a desarrollar métodos y procesos más efectivos para una aplicación práctica.

Como primer paso se realizó un compendio de algunos de los principales motores utilizados por aviones comerciales, esencialmente de transporte de pasajeros para distancias cortas y medias, pero que vuelan a grandes altitudes. Una vez establecidos los datos de entrada se procede a efectuar una serie de análisis que permitirán hallar valores de gran relevancia para el funcionamiento de una turbina; ya que gracias a estos se pueden realizar toda clase de cálculos que facilitaran la escogencia de una geometría adecuada para las condiciones de operación de la turbina.

También se hizo una evaluación de la eficiencia teórica de la turbina, ya que este proyecto está limitado a su diseño preliminar mas no a su construcción; por ende no se realizaron ningún tipo de pruebas de laboratorio, más si una estimación del comportamiento del flujo del gas a su paso por la turbina y un dimensionamiento aproximado de los alabes tanto fijos como móviles de una sola etapa de la turbina de alta presión mediante un software especialmente diseñado para dicha tarea, cuyos resultados solo fueron comparados con las valoraciones iniciales, pero no se utilizaron para algún tipo de arreglo del diseño final. Para finalizar se realizó un modelo 3D que ilustra la forma final del ensamble de las secciones del estator con el rotor de la turbina; con sus respectivos planos.

## 1. PLANTEAMIENTO DEL PROBLEMA

El diseño aeronáutico en Colombia se ha visto muy relegado al cálculo de los sistemas principales de la aeronave como son el fuselaje (cabina de pasajeros o de carga), los planos, las superficies de control y el tren de aterrizaje; mientras que la planta motriz, se limita únicamente a su selección por fabricantes estándar.

El sector aeronáutico en el país se concentra principalmente en empresas operadoras como aerolíneas tanto de transporte de pasajeros como de carga y servicio de vuelos chárter; también existe un reducido número de talleres reparadores que les ofrecen servicios de mantenimiento y overhaul a algunos de los operadores anteriormente mencionados. Fuera de eso no existen compañías fabricantes de piezas o repuestos, ni de diseño aeronáutico; lo que obliga a los operadores a comprar estos elementos a terceros en el extranjero, lo que supone un alto costo de importaciones para el país, mientras que las exportaciones son cada vez menores en todos los sectores productivos, no solo en aviación.

Algunas universidades en Colombia, que en su mayoría ofrecen programas de formación como ingeniería mecánica y afines; cuentan con grupos de investigación en ciencias térmicas que estudian cómo mejorar el rendimiento de las turbinas a gas, que en Colombia se utilizan principalmente para la generación de energía, pero los trabajos y artículos publicados no enfatizan mucho sobre las posibles aplicaciones en aviación que puedan llegar a tener los resultados obtenidos; ya que estas universidades no cuentan con algún tipo de convenio con la industria aeronáutica nacional y por ende, el interés de las mismas en participar activamente de un proyecto de esa naturaleza es mínimo.

Por tal motivo se plantea a continuación un estudio donde se busca determinar parámetros de entrada, comportamiento y diseño de la etapa de turbina de alta del motor; la cual se encuentra constituida por un rotor y estator; ya que son este tipo de elementos que debido a su complejidad tanto de diseño como de construcción, no se consiguen localmente, porque no hay empresas privadas capaces de realizar los estudios necesarios y con la maquinaria apropiada para su manufactura. En el caso del estado solo invierten en repuestos no tan costosos que puedan ser manipulados por los técnicos locales que cuentan con una limitada oferta de especialidades ofrecidas por las instituciones de educación superior que a su vez están limitadas por el ente regulador; pero una máquina tan compleja como un turborreactor necesita de las instalaciones correctas y de un personal lo suficientemente capacitado para realizar las tareas de mantenimiento y reparación de forma adecuada.

## 2. JUSTIFICACIÓN

En cuanto al diseño y fabricación de piezas mecánicas los ingenieros y la industria en general se ha centrado en componentes menores que son fácilmente reemplazables en los sistemas de las aeronaves, por ejemplo en los trenes de aterrizajes, o en la estructura interna de la aeronave donde existen componentes de fácil remoción.

Para poder llevar a la industria nacional a un desarrollo más especializado en el área de la fabricación de piezas aeronáuticas es necesario invertir más en el estudio de piezas y componentes complejos. El análisis termodinámico de la etapa de turbina de alta presión del motor turbofan contribuye a indicar los procedimientos requeridos para posibles, diseños, simulaciones y construcciones de la misma a futuro.

Universidades como la tecnológica de Pereira, la universidad del norte en barranquilla, la autónoma de occidente en Cali y la universidad nacional en Medellín, han publicado artículos sobre investigaciones acerca de cómo mejorar el ciclo termodinámico de una turbina a gas, bien sea simulando una nueva cámara de combustión, mejorando las condiciones de operación de la maquina o reduciendo la entropía en el ciclo Brayton.

También han realizado estudios sobre el rendimiento de las turbinas de gas cuando presentan desgaste en sus componentes, principalmente los móviles o también conocidos como turbomaquinaria y finalmente se encontró un trabajo en el cual se determinan cuáles serían los efectos en el comportamiento de la turbina a gas si se cambiara la composición química del gas natural. Aunque no todos los proyectos mencionados anteriormente están dirigidos a la industria aeronáutica, han servido de referente para conocer un poco más sobre las investigaciones en el campo de las máquinas térmicas, que adelantan diferentes universidades en todo el país y de forma independiente.

Situación que promueve e incentiva el desarrollo de este proyecto teniendo en cuenta que los libertadores es una de las pocas universidades que ofrecen el programa de ingeniería aeronáutica. Además cabe aclarar que ninguno de los artículos referenciados hablan de diseño de piezas para la planta motriz de una aeronave, por esto es oportuno considerar la ejecución de este proyecto para poder plantar un punto de referencia en cuanto al diseño de piezas tan poco trabajadas como lo son los componentes internos del motor a reacción y continuar con un proceso que busca la fabricación de los mismos.

### 3. OBJETIVOS

#### 3.1 GENERAL

Diseñar conceptualmente y preliminarmente la etapa de turbina de alta para un motor turbofan High bypass.

#### 3.2 ESPECIFICOS

- 1) Realizar un estudio de Línea base de seis (6) motores turbofan de doble eje a partir de los parámetros de operación en su ficha técnica.
- 2) Calcular termogasodinamicamente el motor, teniendo en cuenta sus variables de funcionamiento, para hallar presiones, temperaturas y velocidades internas.
- 3) Diseñar preliminarmente la etapa de turbina de alta para las condiciones de operación de los motores del objetivo 1, con los cálculos realizados en el objetivo 2.
- 4) Hallar la relación de expansión de la etapa de turbina de alta, el dimensionamiento de los alabes del rotor, estator y la selección de su perfil aerodinámico.
- 5) Examinar mediante software especializado (TURBN) el comportamiento del flujo del gas (ángulos y velocidades) en la etapa de turbina de alta del motor.
- 6) Organizar los cálculos pertinente de los objetivos 2 y 4 en una tabla de Excel como soporte para la ejecución de los objetivos 3 y 5.
- 7) Ilustrar las secciones del rotor y del estator de la turbina de alta, y su perfil aerodinámico mediante planos.

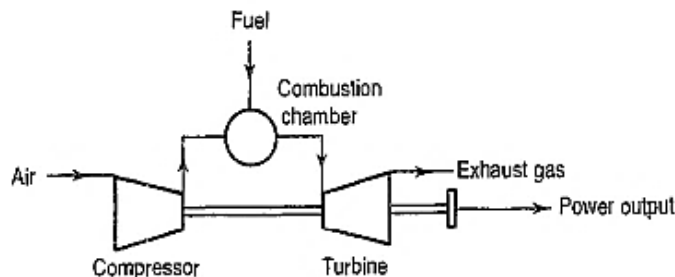


## 4. MARCO REFERENCIAL

### 4.1 La Propulsión de Aeronaves

Sin ninguna duda el mayor impacto de la turbina de gas ha sido en el campo de la propulsión de aviones. El hito más importante en su desarrollo fue el primer motor experimental Whittle en 1937. Desde entonces la turbina de gas ha reemplazado completamente al motor recíproco, excepto en los aviones ligeros, debido a su relación potencia / peso mucho mayor. El ciclo para un motor turbojet simple es virtualmente el que se muestra en la figura 1 excepto que la turbina está diseñada para producir solo la potencia suficiente para mover el compresor. El gas de escape es entonces expandido a la presión atmosférica en una tobera de propulsión para producir un chorro de alta velocidad.<sup>1</sup>

Figura 1: Sistema simple de una turbina de gas.



Fuente: Imagen tomada de Saravanamuttoo, H.H. *Gas Turbine Theory*, 1996.

Para acelerar un cuerpo es necesario aplicar una fuerza  $F$  y debe existir otro cuerpo al que se aplique una fuerza  $-F$ . siempre que un cuerpo se desplace en una cierta dirección debe haber otro que lo haga en sentido contrario.<sup>2</sup>

El mecanismo de la propulsión aeronáutica se basa en la captación de aire en el avión, al que se comunica una cierta energía y es descargado a mayor velocidad de la que fue admitido. El motor es la unidad que convierte la energía química del combustible en energía mecánica; la energía mecánica se manifiesta en forma de un par de fuerzas en el eje de la máquina (par motor).<sup>3</sup>

<sup>1</sup> Saravanamuttoo, H.H. *Gas Turbine Theory*, 1996. Pág. 12.

<sup>2</sup> Oñate, Antonio E. *Turborreactores: Teoría, Sistemas y Propulsión de Aviones*, 1981. Pág. 35.

<sup>3</sup> Oñate, Antonio E. *Turborreactores: Teoría, Sistemas y Propulsión de Aviones*, 1981. Pág. 36.

El propulsor es la unidad que transforma la energía mecánica en energía cinética. Existen numerosos sistemas de propulsión en los cuales están claramente diferenciados los órganos motor y propulsor. En la aviación impulsada mediante motores alternativos también se distingue el órgano motor y la hélice como sistema propulsor. Se observara más adelante que en los llamados motores de reacción, y más concretamente en los turborreactores, es el propio motor el que verifica la propulsión al transformar la energía química del combustible en energía cinética del chorro propulsor. Son, pues, verdaderos sistemas motopropulsores.<sup>4</sup>

#### 4.1.1 Definición de una Turbomáquina

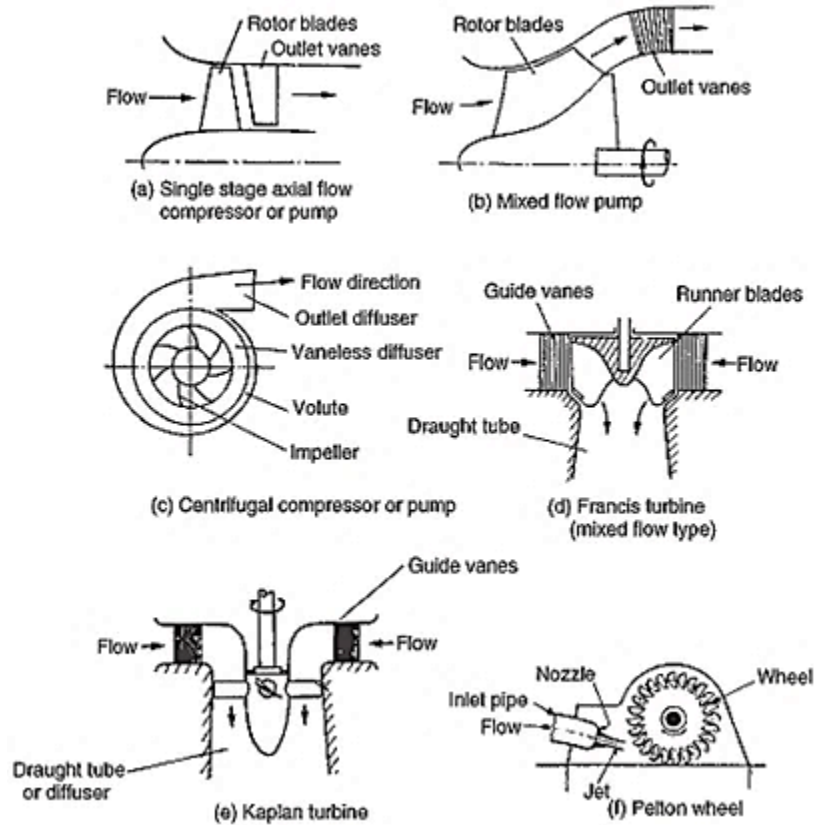
Se clasifica como turbomáquinas todos aquellos dispositivos en los que la energía se transfiere ya sea a, o desde, un fluido que fluye continuamente por la acción dinámica de una o más filas de alabes en movimiento. La palabra turbo o turbinis de origen latino implica el que gira o da vueltas alrededor. Esencialmente, una fila de alabes giratoria, un rotor o un impulsor cambia la entalpía de estancamiento del fluido que se mueve a través de él, ya sea haciendo un trabajo positivo o negativo, dependiendo del efecto requerido por la máquina. Estos cambios de entalpía están intrínsecamente relacionados con los cambios de presión que ocurren simultáneamente en el fluido.<sup>5</sup>

---

<sup>4</sup> Oñate, Antonio E. Turborreactores: Teoría, Sistemas y Propulsión de Aviones, 1981. Pág. 36.

<sup>5</sup> Dixon, S. L. Fluid Mechanics and Thermodynamics of Turbomachinery. 2005. Pág. 1.

Figura 2: Forma esquemática de varios tipos de turbomáquinas.



Fuente: Imagen tomada de Dixon, S. L. *Fluid Mechanics and Thermodynamics of Turbomachinery*. 2005.

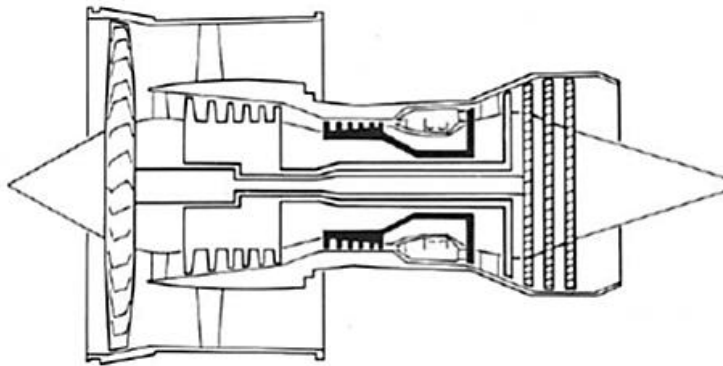
Las turbomáquinas se clasifican además según la naturaleza de la trayectoria del flujo a través de los pasajes del rotor. Cuando la trayectoria del flujo es total o principalmente paralela al eje de rotación, el dispositivo se denomina una turbomáquina de flujo axial (figura 2 a y e). Cuando la trayectoria del flujo es total o principalmente perpendicular al eje de rotación, el dispositivo se denomina una turbomáquina de flujo radial (figura 2 c). El término flujo mixto en este contexto se refiere a la dirección del flujo a la salida del rotor cuando están presentes ambas componentes de la velocidad, tanto radiales y axiales en cantidades significativas (figura 2 b y d).<sup>6</sup>

<sup>6</sup> Dixon, S. L. *Fluid Mechanics and Thermodynamics of Turbomachinery*. 2005. Pág. 3.

## 4.2 Motores a Reacción

Se llaman motores de reacción a las máquinas térmicas en las cuales la energía de los propulsores se transforma en energía cinética del chorro de gases que salen del motor. Los motores de reacción se clasifican en autónomos y no autónomos. Los primeros llevan a bordo todos los componentes químicos que intervienen en la reacción de la combustión. Los segundos toman el oxidante que requiere la combustión del medio ambiente que los rodea. Los turboreactores son los motores de reacción no autónomos en los que, para cualquier actitud de vuelo, el gas que evoluciona dentro del motor es sometido a compresión y expansión de origen mecánico. La compresión mecánica del aire se efectúa con turbocompresores y la expansión mecánica del gas con turbinas.<sup>7</sup>

Figura 3: Turbojet de Triple Eje con Fan Frontal.



Fuente: Imagen tomada de Rolls-Royce plc. *The Jet Engine*, 1986.

Un motor a reacción es un sistema propulsivo cuyo principio de funcionamiento está basado en la aplicación de la segunda y tercera ley de Newton. Suponiendo un motor hipotético que durante un tiempo  $t$  es atravesado por una masa de aire-gas  $m$  (aire a la entrada, y gas a la salida), y admitiendo en principio que esta masa es igual a la entrada que a la salida, por considerar despreciable la cantidad de combustible introducido en relación con la gran cantidad de aire admitido.<sup>8</sup>

- La aplicación de la segunda ley de Newton proporciona el impulso de la fuerza  $F$  aplicada durante un tiempo  $t$ .
- La aplicación de la tercera ley de Newton proporciona la reacción o empuje obtenido.

<sup>7</sup> Oñate, Antonio E. *Turboreactores: Teoría, Sistemas y Propulsión de Aviones*, 1981. Pág. 36.

<sup>8</sup> Cuesta Á., Martín. *Motores de Reacción Tecnología y Operación de Vuelo*, 1980. Pág. 49.

Este valor del empuje puede escribirse de una forma más práctica en función del gasto de aire que atraviesa el motor por unidad de tiempo (ej. Kg/h) y, de la variación de velocidades entre la entrada y salida al motor. Así llamando  $m$  al gasto másico de aire por unidad de tiempo, el valor absoluto del empuje resulta:<sup>9</sup>

$$F = m \cdot (V_s - V_0) + (P_s - P_0)A_s \quad (1)$$

#### 4.2.1 Funcionamiento del Motor a Reacción

A grandes rasgos, el modo de funcionamiento del turboreactor es el siguiente: el aire, captado por el difusor de entrada, fluye de manera continua hacia la entrada del compresor. El compresor, que está formado por dos conjuntos, uno rotatorio y otro estacionario, comprime el aire y lo envía a la cámara de combustión pasando antes por un difusor pre-cámara que reduce la velocidad de la corriente. Los gases que se originan en la cámara de combustión con elevada presión y temperatura pasan a la turbina. Al igual que el compresor, la turbina consta de dos conjuntos: uno rotatorio y otro estacionario. La función de la turbina es extraer cierta cantidad de energía de los gases que pasan por ella. La energía que extrae la turbina se invierte en comunicar un par de giro al compresor, y por ello los conjuntos giratorios de la turbina y el compresor están unidos mecánicamente mediante un eje que se apoya en varios rodamientos.<sup>10</sup>

#### 4.2.2 Turbojet

Es un motor a reacción, cuyos componentes fundamentales son las turbomáquinas, esto es, los compresores de flujo continuo, llamados también turbocompresores, y las turbinas. Para obtener empuje, y por lo tanto movimiento en el sentido deseado, partiendo de que es necesario acelerar una gran masa de aire, hacen falta una serie de componentes en el motor, además de los compresores y turbinas; estos componentes son: el difusor, la cámara de combustión, y la tobera. Los diferentes tipos de turboreactores más utilizados en la propulsión de aviones son los de flujo único y de doble flujo.<sup>11</sup>

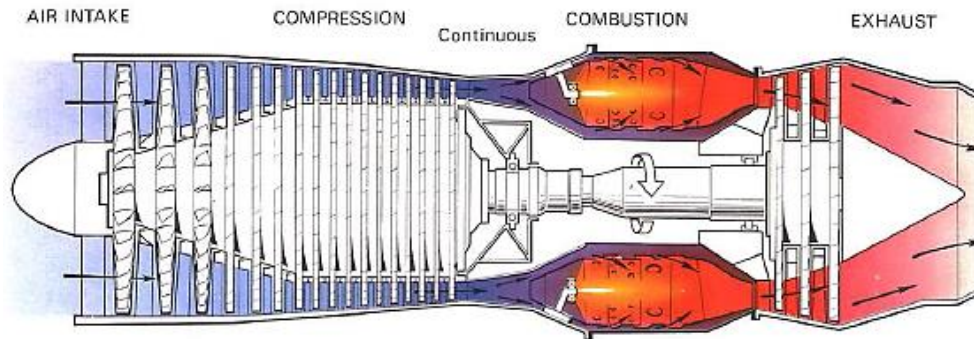
---

<sup>9</sup> Cuesta Á., Martín. Motores de Reacción Tecnología y Operación de Vuelo, 1980. Pág. 50.

<sup>10</sup> Oñate, Antonio E. Turboreactores: Teoría, Sistemas y Propulsión de Aviones, 1981. Pág. 37.

<sup>11</sup> Cuesta Á., Martín. Motores de Reacción Tecnología y Operación de Vuelo, 1980. Pág. 80.

Figura 4: Motor a Reacción pura.

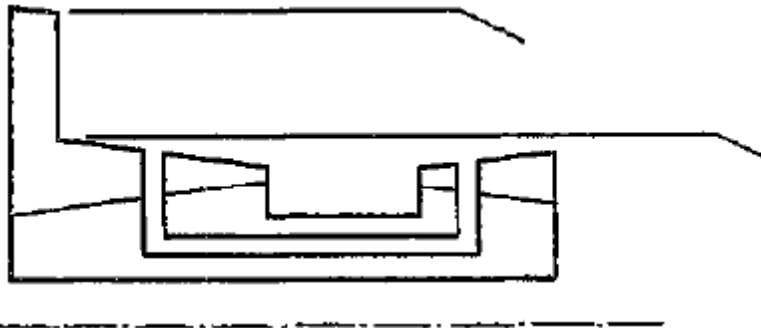


Fuente: Imagen tomada de Rolls-Royce plc. *The Jet Engine*, 1986.

#### 4.2.3 Turbofan

El motor turbofan consiste en una entrada de aire, el fan, el generador de gas, y la tobera de salida. En el turbofan, una porción del trabajo de la turbina es usado para suministrar potencia al fan. Generalmente el motor turbofan es más económico y eficiente que el motor turbojet en vuelo subsónico. El consumo específico de combustible del empuje (TSFC, o tasa de flujo másico de combustible por unidad de empuje) es menor para turbofans e indica una operación más económica. El turbofan también acelera mayor masa de aire a una velocidad menor que un turbojet para una mayor eficiencia propulsiva. El área frontal de un turbofan es bastante grande en comparación con la de un turbojet, y por esta razón resulta en más arrastre y más peso. El diámetro del fan también está limitado aerodinámicamente cuando se producen efectos de compresibilidad.<sup>12</sup>

Figura 5: Esquema del Motor Turbofan de doble eje.



Fuente: Imagen tomada de Saravanamuttoo, *HHH. Gas Turbine Theory*. 1996.

<sup>12</sup> Mattingly, Jack D. *Elements of propulsion: Gas Turbines and Rockets*, 2006. Págs. 9 y 11.

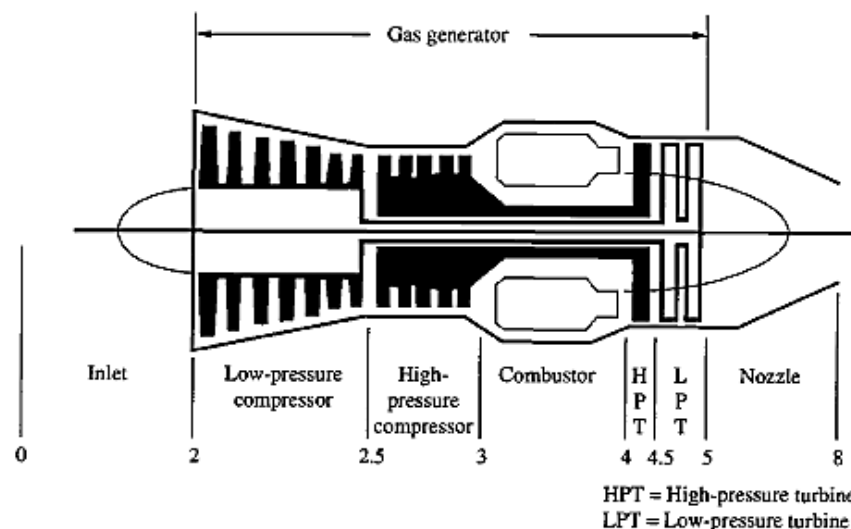
La figura 5 muestra el esquema de un motor de doble flujo. En estos sistemas motopropulsores se establecen dos flujos, de ahí su nombre: se llama flujo primario al que pasa por el compresor, cámara de combustión y turbina del motor; flujo secundario es el que solo pasa por un compresor y es expulsado a la atmosfera.<sup>13</sup>

La figura 6 muestra una disposición de motor de doble eje. El sistema dispone de dos ejes, mecánicamente independientes, que accionan el compresor de baja presión y las etapas del compresor axial de alta presión.

### 4.3 Componentes del Motor a Reacción

La entrada de aire, el compresor, la cámara de combustión, la turbina, y la tobera de salida son los componentes principales del motor de turbina a gas. El propósito y operación de estos componentes y dos técnicas de aumentación del empuje son discutidos en esta sección.<sup>14</sup>

Figura 6: Numeración de las etapas de un turbojet (doble compresor y turbina axial).



Fuente: Imagen tomada de Mattingly, Jack D. *Elements of propulsion: Gas Turbines and Rockets*. 2006.

<sup>13</sup> Oñate, Antonio E. *Turborreactores: Teoría, Sistemas y Propulsión de Aviones*, 1981. Págs. 42 y 43.

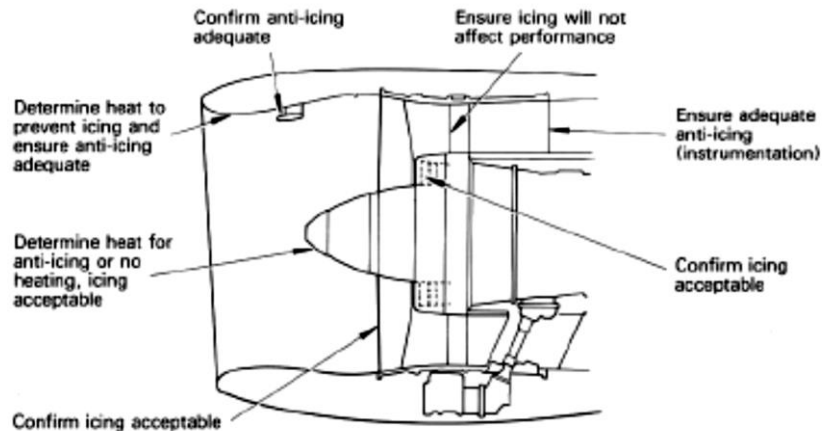
<sup>14</sup> Mattingly, Jack D. *Elements of propulsion: Gas Turbines and Rockets*, 2006. Pág. 244.

### 4.3.1 Difusor de Admisión

De acuerdo con la misión que realiza, e independientemente de su forma geométrica, un difusor es un conducto en el cual la corriente fluida pierde velocidad y gana presión. El sistema de admisión de aire a un motor a reacción, ha de cumplir la misión de canalizar el flujo de aire hacia el compresor libre de distorsiones, con estabilidad, y siendo capaz de transformar la mayor parte de la energía cinética en energía debida a presión.<sup>15</sup>

La forma del conducto de admisión, depende de la situación del motor sobre el avión, siendo las de mejor comportamiento las de secciones rectas normales al eje del motor, esto es, sin cambios de dirección. Esto a veces no es posible, como ocurre en el caso de dobles conductos de admisión en el encastre del ala, o adosados al fuselaje, requeridos por los aviones militares de caza, en donde la alta velocidad requiere limpios diseños aerodinámicos.<sup>16</sup>

Figura 7: Áreas normalmente consideradas para la protección de hielo a la entrada del motor.



Fuente: Imagen tomada de Rolls-Royce plc. *The Jet Engine*. 1986.

### 4.3.2 Compresores

Son aquellos componentes que tiene como misión aumentar la energía del fluido por elevación de presión, mediante aplicación de un trabajo mecánico. En el caso de los motores de reacción, los compresores reciben el nombre más propio de turbocompresores, comprimiendo el fluido de forma continua, a diferencia de los

<sup>15</sup> Cuesta Á., Martín. Motores de Reacción Tecnología y Operación de Vuelo, 1980. Págs. 74 y 94.

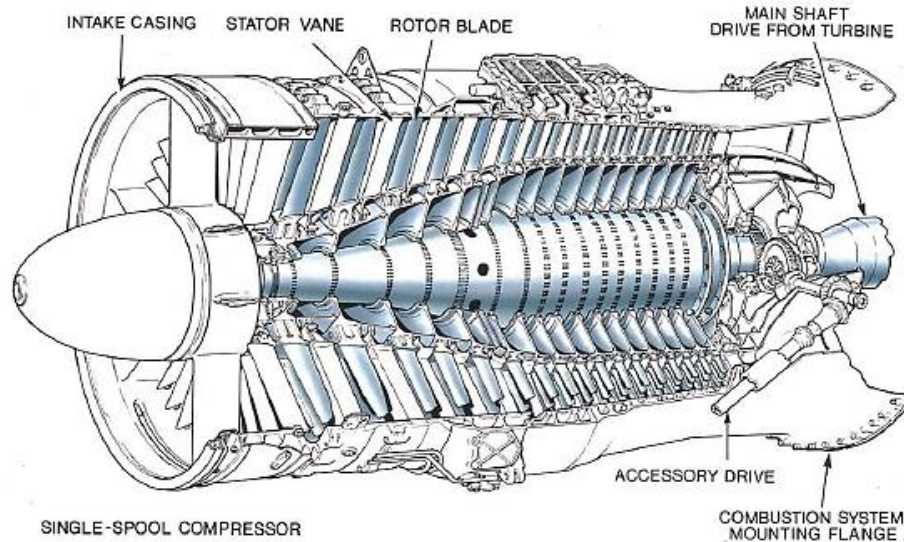
<sup>16</sup> Cuesta Á., Martín. Motores de Reacción Tecnología y Operación de Vuelo, 1980. Pág. 94.



compresores volumétricos que, tomando una porción de volumen fluido, lo comprimen independientemente del resto. El turbocompresor comunica energía al fluido en un órgano llamado rotor o impulsor, y a continuación transforma dicha energía cinética en energía de presión, en un segundo órgano llamado estator o difusor. Al conjunto que forman el par de elementos rotor/estator, se denomina escalón de turbocompresor.<sup>17</sup>

Según la dirección de la corriente fluida, los utilizados en motores de reacción para la compresión del aire pueden ser de dos tipos: centrífugos, o axiales. Los compresores centrífugos alcanzan elevación de presiones hasta de 2/1 por etapa. Los compresores axiales, para que su rendimiento sea bueno, alcanzan valores de elevación de presión comprendidos entre 1'1/1 a 1'2/1 por etapa, si bien la asociación en serie de varias etapas puede hacerse mejor que con los centrífugos. Por esto, la mayor utilización de los compresores axiales para altos valores de compresión.<sup>18</sup>

Figura 8: Típico Compresor de Flujo Axial.



Fuente: Imagen tomada de Rolls-Royce plc. *The Jet Engine*. 1986.

El compresor axial consiste de una o más etapas de compresión. Cada etapa está compuesta por un conjunto de alabes, unidos normalmente por un disco al eje del motor y participando de su rotación, y un conjunto de alabes estacionarios. El conjunto móvil de la etapa se llama rotor y el fijo estator. La sección de los alabes tiene perfil aerodinámico. Como el incremento de presión que desarrolla cada

<sup>17</sup> Cuesta Á., Martín. Motores de Reacción Tecnología y Operación de Vuelo, 1980. Pág. 75.

<sup>18</sup> Cuesta Á., Martín. Motores de Reacción Tecnología y Operación de Vuelo, 1980. Pág. 102.

etapas relativamente pequeño, el compresor axial consta de un cierto número de etapas. En cada etapa el aire es acelerado y retardado, lo que va produciendo un incremento de presión. Un detalle del compresor axial se muestra en la figura 8.<sup>19</sup>

#### 4.3.3 Difusor Post-Compresor

Es la parte del motor comprendida entre la descarga de aire del compresor y las cámaras de combustión. La misión fundamental es reducir la velocidad de salida del aire del compresor, para facilitar la atomización del combustible con el aire en las cámaras. En un motor con compresor centrífugo, la velocidad de salida se reduce al máximo, pues, al tener que cambiar 90 grados la dirección de la velocidad, para entrar longitudinalmente en las cámaras de combustión, aparece un aumento de la presión estática y, el consiguiente descenso de la velocidad. El difusor en este tipo de motor es similar al cárter del compresor de sobrealimentación de un motor alternativo de explosión. En un motor de compresor axial, el difusor difiere de forma, según que la cámara de combustión sea: única, formada por unidades aisladas, cámara múltiple, o de flujo reversible.<sup>20</sup>

#### 4.3.4 Cámaras de Combustión

Es la zona del motor en donde se le suministra energía calorífica y todo el resto del motor se alimenta de esa energía, transformada en cinética en la turbina para mover el compresor y todos los accesorios. En las cámaras de combustión, se eleva la temperatura hasta un alto nivel, compatible con el diseño del motor, la configuración de las cámaras, y las turbinas que le siguen. La combustión se realiza a presión constante teóricamente. En todo caso, en el diseño de una cámara de combustión ha de prestarse especial atención a que las pérdidas de presión sean lo más pequeñas posibles.<sup>21</sup>

La sección longitudinal de una cámara de combustión responde a la función de trabajo de la cámara y, aun cuando existen diversos tipos, la forma general es la que indica la figura. Como puede apreciarse en la figura 9, su entrada tiene la forma de conducto divergente, con dobles paredes paralelas en la zona en donde ha de tener lugar la combustión. Dado que, aproximadamente solo 1/3 a 1/6 del

---

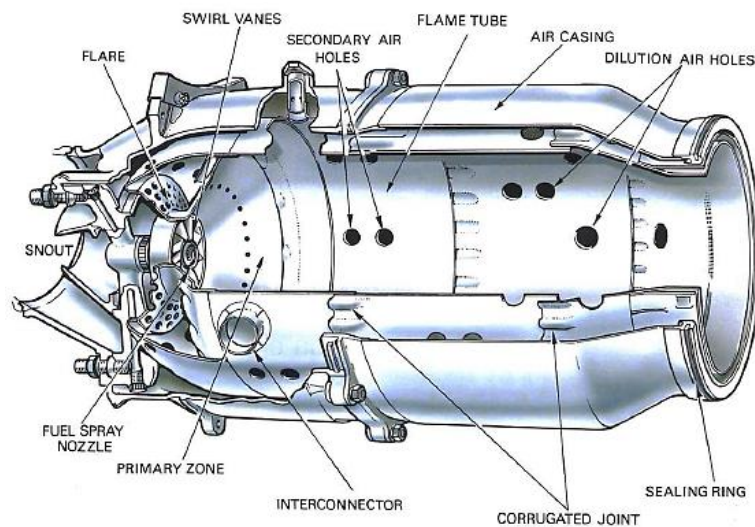
<sup>19</sup> Oñate, Antonio E. Turborreactores: Teoría, Sistemas y Propulsión de Aviones, 1981. Pág. 39.

<sup>20</sup> Cuesta Á., Martín. Motores de Reacción Tecnología y Operación de Vuelo, 1980. Pág. 148.

<sup>21</sup> Cuesta Á., Martín. Motores de Reacción Tecnología y Operación de Vuelo, 1980. Pág. 76.

aire proporcionado por el motor es el necesario para obtener la energía requerida por combustión, el resto del aire se introduce en la cámara después de la zona de combustión, mezclándolo con los gases calientes antes de entrar en la turbina. Este aire en exceso produce un descenso de la temperatura que se requiere para no sobrecalentar los alabes de la turbina. Los valores de la relación aire/combustible, son del orden de 45/1 a 135/1, y su valor normal entre 60/1 a 75/1. Estos límites de riqueza y pobreza de combustible se reducen a medida que aumenta el gasto másico de aire.<sup>22</sup>

Figura 9: Cámara de combustión con torbellinador.



Fuente: Imagen tomada de Rolls-Royce plc. *The Jet Engine*. 1986.

#### 4.3.5 Turbinas

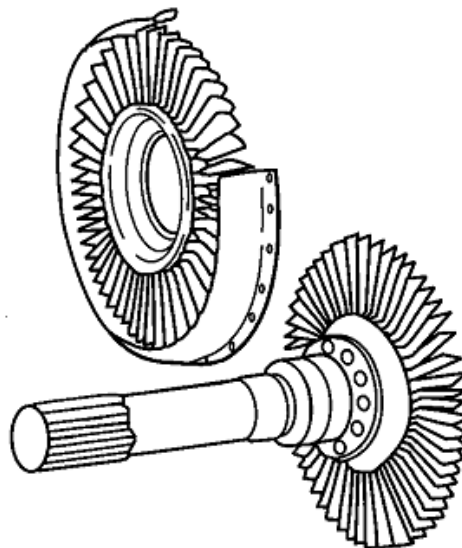
La turbina extrae energía cinética de la expansión de los gases que fluyen desde la cámara de combustión. La energía cinética es convertida a potencia en el eje para mover el compresor y los accesorios. Casi tres cuartas partes de toda la energía disponible de los productos de la combustión es requerida para mover el compresor. La turbina de flujo axial consiste en una rueda de alabes rotores de turbina y un conjunto de alabes estacionarias, como se muestra en la figura 10. El conjunto de paletas estacionarias de la turbina es un plano de paletas (concéntrica con el eje de la turbina) que se fijan en un ángulo para formar una serie de pequeñas boquillas que descargan los gases sobre los alabes de la rueda de

<sup>22</sup> Cuesta Á., Martín. Motores de Reacción Tecnología y Operación de Vuelo, 1980. Págs. 153 y 154.

turbina. La descarga de los gases sobre el rotor permite a la energía cinética de los gases ser transformada en energía mecánica al eje.<sup>23</sup>

Como el compresor axial, la turbina axial es por lo general de múltiples etapas. En general existen menos etapas de turbina que etapas de compresor debido a que en la turbina la presión disminuye (proceso de expansión), mientras en el compresor la presión aumenta (proceso de compresión). En cada proceso (expansión o compresión), los alabes de la turbina axial o del compresor axial actúan como superficies de sustentación, y el flujo de aire sobre la superficie es más favorable en el proceso de expansión. El resultado es que una etapa de turbina puede alimentar muchas etapas del compresor.<sup>24</sup>

*Figura 10: Componentes de la turbina de flujo axial.*



*Fuente: Imagen tomada de Mattingly, Jack D. Elements of propulsion: Gas Turbines and Rockets. 2006.*

Las turbinas axiales pueden ser de dos tipos: de impulso y de reacción. Ambos tipos se diferencian en el valor de su grado de reacción, definido como la relación entre la variación de energía en el rotor, respecto a la variación de energía en el conjunto estator-rotor, lo que físicamente también representa la proporción existente entre la expansión producida en el rotor respecto a la expansión en el conjunto estator-rotor. La turbina de reacción es aquella en que, parte de la expansión se efectúa en el rotor, siendo el valor del grado de reacción aproximadamente 0'5 para varias etapas y 0'15 a 0'20 para una sola etapa. En los

<sup>23</sup> Mattingly, Jack D. Elements of propulsion: Gas Turbines and Rockets, 2006. Pág. 248.

<sup>24</sup> Mattingly, Jack D. Elements of propulsion: Gas Turbines and Rockets, 2006. Pág. 249.

turborreactores de doble compresor axial existen dos grupos de turbinas con ejes coaxiales. La primera turbina o primer grupo de turbinas, mueve el compresor de alta presión o posterior, y su eje es el exterior, y la segunda turbina o segundo grupo de turbinas mueve el compresor de baja presión o delantero, y su eje es el interior.<sup>25</sup>

La turbina de impulso es aquella de grado de reacción cero, significando físicamente que toda la expansión del gas tiene lugar en el estator que actúa en forma de tobera. Como resultado de esta expansión en el estator, la velocidad del fluido aumenta considerablemente, actuando sobre los alabes del rotor, que adquieren una velocidad de rotación en la dirección del extradós de los alabes. El descenso de presión en el estator es con rapidez y suavidad hasta la presión requerida, a cuyo valor se mantiene constante durante el paso da través de los alabes del rotor. Al paso del gas por la superficie curvada de los alabes del rotor, cambia la dirección de la corriente fluida y, en el caso de una sola etapa, o en la última de varias etapas, la velocidad absoluta de salida es sensiblemente paralela al eje de dicho rotor, haciendo así coincidir la velocidad absoluta de salida de la etapa con la axial o de entrada a la tobera de escape del motor.<sup>26</sup>

Ambos tipos de turbina, de impulso y de reacción, pueden combinarse por diseño de los alabes, tanto del estator como del rotor, para formar una turbina impulso-reacción, obteniéndose de esta forma características que corresponden sensiblemente al 50% de cada tipo. La forma óptima de este tipo de turbina, corresponde a la utilización del tipo de impulso en la raíz del alabe, y del tipo de reacción en el extremo.<sup>27</sup>

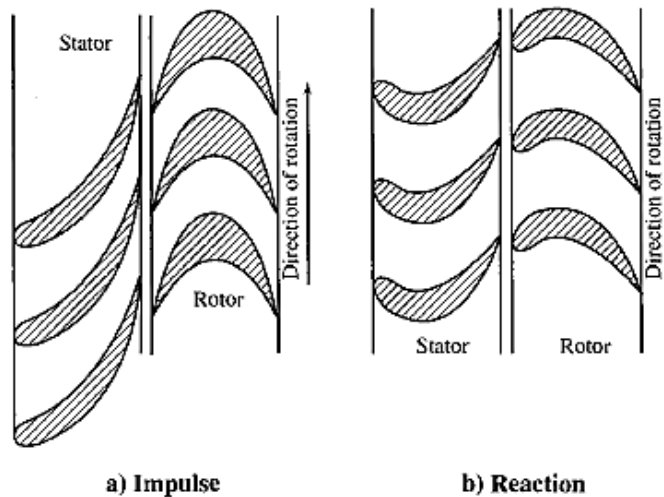
---

<sup>25</sup> Cuesta Á., Martín. Motores de Reacción Tecnología y Operación de Vuelo, 1980. Pág. 167.

<sup>26</sup> Cuesta Á., Martín. Motores de Reacción Tecnología y Operación de Vuelo, 1980. Pág. 172.

<sup>27</sup> Cuesta Á., Martín. Motores de Reacción Tecnología y Operación de Vuelo, 1980. Pág. 181.

Figura 11: Etapas de impulso y reacción.



Fuente: Imagen tomada de Mattingly, Jack D. *Elements of propulsion: Gas Turbines and Rockets*. 2006.

En el turborreactor básico la turbina está diseñada para extraer de la corriente de gases solo una parte de la energía disponible en ellos. La energía remanente, que posee el gas cuando sale de la turbina, se emplea para producir trabajo útil en la tobera de escape del motor donde se consume impartiendo una aceleración muy fuerte a los gases. La turbina también suministra la potencia necesaria para accionar los distintos sistemas accesorios como bombas, generadores, etc.; la potencia que absorben los accesorios es una fracción muy pequeña de la consumida por el compresor.<sup>28</sup>

#### 4.3.6 Tobera de Escape

De acuerdo con la misión que realiza, e independientemente de su forma geométrica, una tobera es un conducto en el cual la corriente fluida gana velocidad a costa de perder presión.<sup>29</sup>

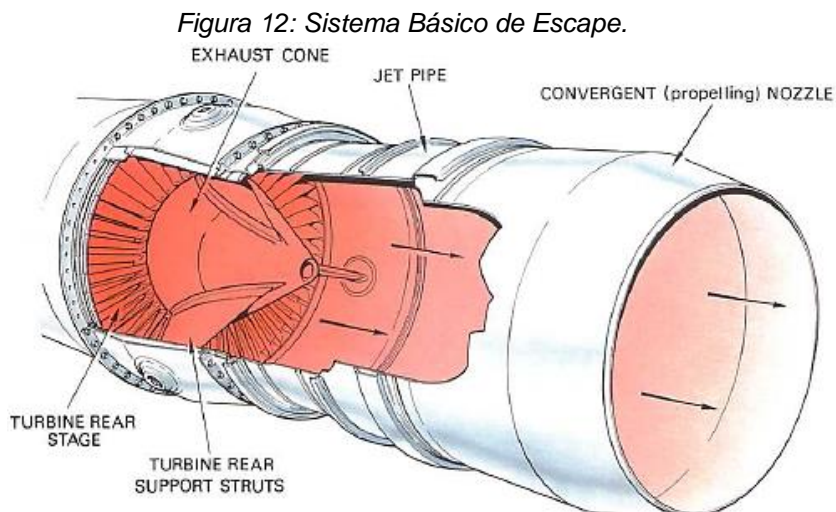
Las actuaciones de una tobera dependen principalmente de las condiciones de velocidad de la corriente de entrada, ya que un mismo conducto convergente de la entrada a la salida, puede actuar de tobera o de difusor, según sea la corriente de entrada subsónica o supersónica y, un mismo conducto divergente puede actuar

<sup>28</sup> Oñate, Antonio E. *Turborreactores: Teoría, Sistemas y Propulsión de Aviones*, 1981. Págs. 37 y 38.

<sup>29</sup> Cuesta Á., Martín. *Motores de Reacción Tecnología y Operación de Vuelo*, 1980. Pág. 78.

de tobera o difusor, según sea supersónica o subsónica respectivamente la corriente de entrada.<sup>30</sup>

Las toberas de escape para motores de propulsión subsónica son de forma convergente hacia la salida, pudiendo ser subsónica la corriente de salida si toda la expansión tiene lugar dentro de la tobera, o bien, alcanzar valores de números de Mach prácticamente la unidad, esto es, condiciones sónicas. En este último caso, la tobera se dice que trabaja en condiciones críticas. Esta tobera del tipo convergente es por lo regular de área de salida fija, si bien pueden en algunos casos variar automáticamente aumentando el área de salida al aumentar el flujo de combustible, o reducirla al disminuir el flujo de combustible. Una tobera de escape es el conjunto más simple de los fundamentales del turborreactor, y forma parte de la tobera el cono final que canaliza el gas a la salida de la turbina.<sup>31</sup>



Fuente: Imagen tomada de Rolls-Royce plc. *The Jet Engine*. 1986.

#### 4.4 Eficiencia de los Motores a Reacción

En este trabajo se explicara brevemente las eficiencias principales de la turbina a gas, y ya que el interés del proyecto está orientado a las turbomáquinas se mencionaran las eficiencias de estas (compresor y turbina) mas no las del resto de componentes del motor (difusor, cámara de combustión y tobera).

<sup>30</sup> Cuesta Á., Martin. Motores de Reacción Tecnología y Operación de Vuelo, 1980. Pág. 196.

<sup>31</sup> Cuesta Á., Martin. Motores de Reacción Tecnología y Operación de Vuelo, 1980. Pág. 196.

La eficiencia isoentrópica del compresor (a veces referido como la eficiencia adiabática del compresor) es la relación entre el trabajo isoentrópico y el trabajo real de compresión cuando ambos son comprimidos hasta la misma presión final. Se debe tener cuidado, como a veces se utiliza la presión estática y, a veces se utiliza la presión total final. En todos los casos, se utiliza la condición inicial total.<sup>32</sup>

$$\eta_{comp} = \frac{w_{12i}}{w_{12a}} = \frac{h_{02i} - h_{01}}{h_{02a} - h_{01}} \quad (2)$$

La eficiencia isoentrópica de la turbina (a menudo llamada eficiencia adiabática de la turbina) es la relación entre el trabajo real y el trabajo isoentrópico de la turbina cuando ambos se expanden desde el mismo estado inicial hasta la misma presión final. Una vez más, la condición final puede ser la misma presión estática o la misma presión total final.<sup>33</sup>

$$\eta_{turb} = \frac{w_{34a}}{w_{34i}} = \frac{h_{03} - h_{04a}}{h_{03} - h_{04i}} \quad (3)$$

#### 4.4.1 Eficiencia Térmica

La eficiencia térmica se define como la tasa de energía neta (potencia al eje o energía cinética) producida por el motor entre la tasa de energía térmica disponible a partir del combustible en el motor. La energía térmica del combustible disponible es igual a la tasa de flujo másico del combustible  $m_f$  las veces que es menor el valor de calefacción del combustible  $h_{PR}$ . La eficiencia térmica se puede escribir en forma de ecuación como.<sup>34</sup>

$$\eta_T = \frac{W_{out}}{Q_{in}} \quad (4)$$

Donde  $\eta_T$  es la eficiencia térmica del motor,  $W_{out}$  es la potencia neta de salida del motor y  $Q_{in}$  es la tasa de energía térmica liberada ( $m_f h_{PR}$ ).

<sup>32</sup> Bathie, William W. Fundamentals of Gas Turbines. 1996. Pág. 103.

<sup>33</sup> Bathie, William W. Fundamentals of Gas Turbines. 1996. Pág. 103.

<sup>34</sup> Mattingly, Jack D. Elements of propulsion: Gas Turbines and Rockets, 2006. Pág. 22.



#### 4.4.2 Eficiencia Propulsiva

La eficiencia de propulsiva  $\eta_P$  de un sistema de propulsión es una medida de con cuánta efectividad, la potencia de salida del motor  $W_{out}$  se utiliza para impulsar la aeronave. La eficiencia propulsiva es la relación entre la potencia de la aeronave y la potencia de salida del motor  $W_{out}$ . En forma de ecuación, esta se escribe como:<sup>35</sup>

$$\eta_P = \frac{TV_o}{W_{out}} \quad (5)$$

Donde  $\eta_P$  es la eficiencia propulsiva del motor,  $T$  es el empuje del sistema de propulsión,  $V_o$  es la velocidad de la aeronave y  $W_{out}$  es la potencia neta de salida del motor. Para el caso cuando la relación de flujo másico de combustible es mucho menor que la de aire y las pérdidas instaladas son muy pequeñas, se simplifica la ecuación de la eficiencia propulsiva como sigue:<sup>36</sup>

$$\eta_P = \frac{2}{\frac{V_s}{V_o} + 1} \quad (6)$$

#### 4.4.3 Eficiencia Global

La eficiencia térmica y propulsiva se pueden combinar para dar paso a la eficiencia global  $\eta_O$  de un sistema de propulsión. Con el producto entre las eficiencias térmicas y propulsivas, se obtiene la relación entre la potencia de la aeronave y la tasa de energía calorífica liberada en el motor:<sup>37</sup>

$$\eta_O = \eta_T \cdot \eta_P = \frac{TV_o}{Q_{in}} = \frac{TV_o}{m_f h_{PR}} \quad (7)$$

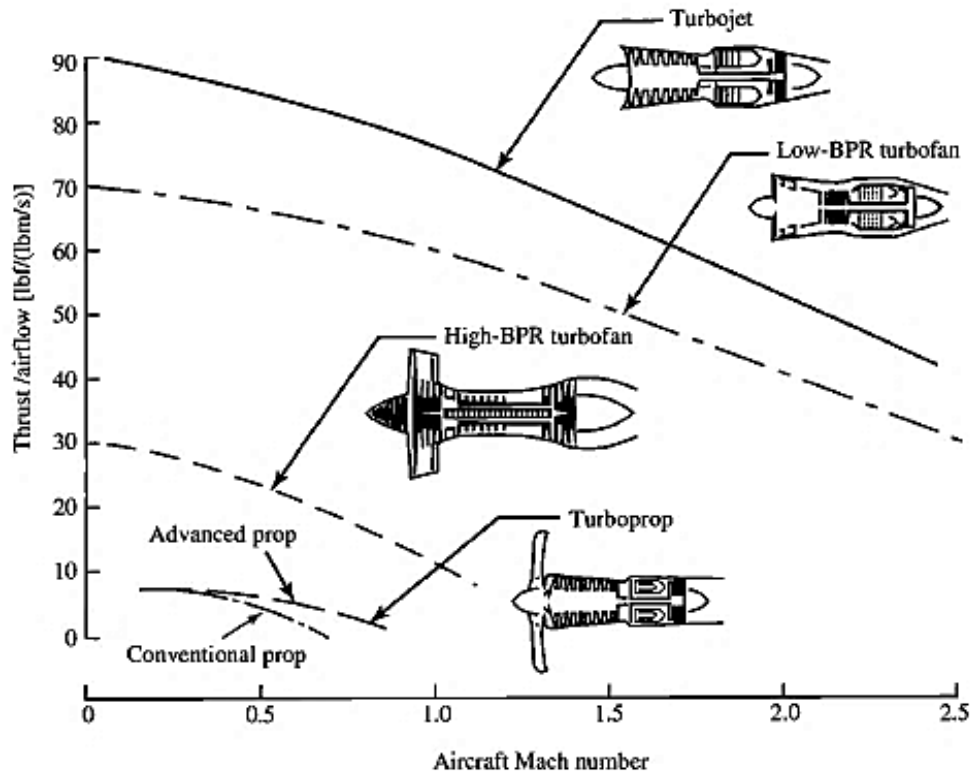
---

<sup>35</sup> Mattingly, Jack D. Elements of propulsion: Gas Turbines and Rockets, 2006. Pág. 22.

<sup>36</sup> Mattingly, Jack D. Elements of propulsion: Gas Turbines and Rockets, 2006. Pág. 23.

<sup>37</sup> Mattingly, Jack D. Elements of propulsion: Gas Turbines and Rockets, 2006. Págs. 23 y 24.

Figura 13: Características del empuje específico de los motores típicos de aeronaves.



Fuente: Imagen tomada de Mattingly, Jack D. *Elements of propulsion: Gas Turbines and Rockets*. 2006.

#### 4.5 Termodinámica del Flujo de Gas

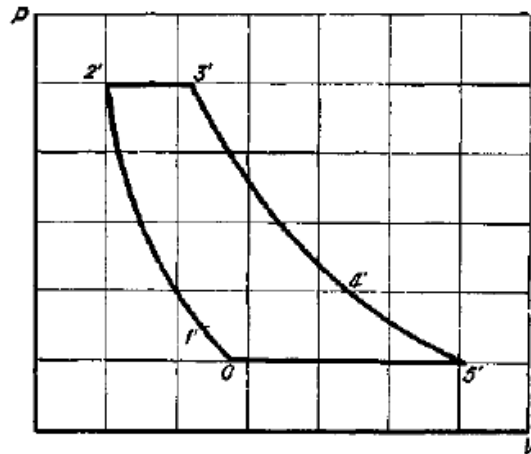
Los motores turbojet y las turbinas de gas utilizan procesos termodinámicos de comprimir el aire atmosférico, calentarlo a una alta temperatura para quemar un combustible en el mismo, y donde el chorro de propulsión auxiliar es utilizado con la turbina de gas entonces en ambos casos los gases son finalmente descargados a través de una tobera de escape de forma adecuada. Estos procesos son comunes independientemente de la máquina motriz utilizada para accionar el compresor de aire.<sup>38</sup>

El análisis termodinámico de los ciclos de los turborreactores permite el cálculo de los estados del fluido a su paso por el motor. De particular interés resulta conocer como varía la presión y temperatura totales del gas, su velocidad a la salida, y las pérdidas energéticas que sufre el fluido en la evolución termodinámica a que está

<sup>38</sup> Zucrow, M. J. *Principles of Jet Propulsion and Gas Turbines*, 1948. Pág. 67.

sujeto. El análisis permite obtener también la variación de los parámetros fundamentales de los turborreactores cuando lo hacen las condiciones exteriores, esto es, cuando varía la velocidad y la altura de vuelo. La variación de las características del motor con estas variables se conoce por actuaciones de los turborreactores. En el análisis termodinámico de los turborreactores es usual emplear el estado termodinámico total o de remanso, para caracterizar la evolución de las propiedades del gas a su paso por el motor.<sup>39</sup>

Figura 14: Ciclo teórico en el diagrama presión - volumen específico.



Fuente: Imagen tomada de Tarifa, C. S. Motores de Reacción y Turbinas de Gas. 1951.

Como una primera aproximación se supondrá que el aire o los gases propulsores se comportan termodinámicamente de acuerdo con las leyes para gases perfectos y el flujo es unidimensional. Las relaciones básicas involucradas pueden ser demostradas aplicando estas leyes. Los resultados obtenidos de esta manera pueden entonces ser modificados para tener en cuenta las desviaciones de los supuestos anteriores.<sup>40</sup>

#### 4.5.1 Ciclo Brayton

El fluido activo, o gas, que evoluciona en un turborreactor, pasa por una serie de estados termodinámicos. La secuencia de las transformaciones o procesos reales que efectúa el fluido tiene un marco comparativo en el llamado ciclo de Brayton, que se caracteriza porque la combustión se realiza a presión constante.<sup>41</sup>

<sup>39</sup> Oñate, Antonio E. Turborreactores: Teoría, Sistemas y Propulsión de Aviones, 1981. Pág. 61.

<sup>40</sup> Zucrow, M. J. Principles of Jet Propulsion and Gas Turbines, 1948. Pág. 67.

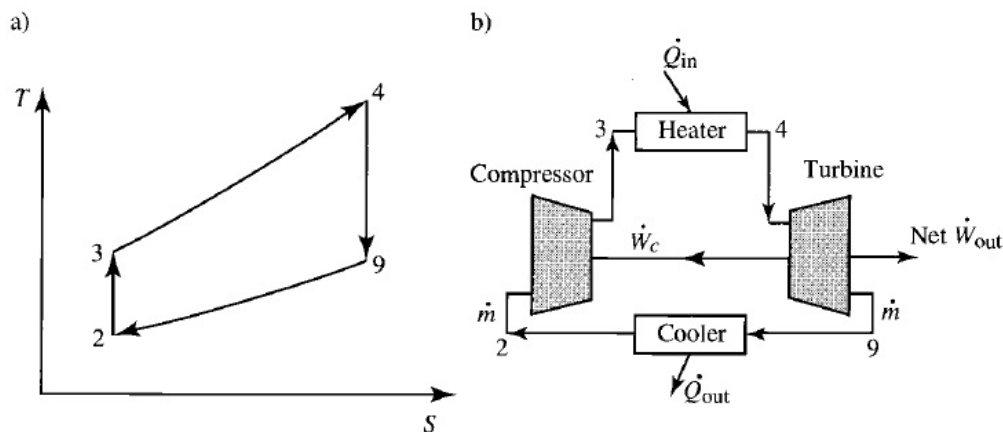
<sup>41</sup> Oñate, Antonio E. Turborreactores: Teoría, Sistemas y Propulsión de Aviones, 1981. Pág. 44.

El ciclo de energía Brayton es un modelo usado en termodinámica para el ciclo de potencia de una turbina de gas ideal. Se compone de los siguientes cuatro procesos, los cuales se también muestran en la figura 15 a):

- 1) Compresión Isoentrópica (2 a 3)
- 2) Adición de calor a presión constante (3 a 4)
- 3) Expansión Isoentrópica (4 a 9)
- 4) Expulsión de calor a presión constante (9 a 2)

Los componentes básicos del ciclo Brayton se muestran a la derecha en la figura 15 b). En el ciclo ideal, los procesos a través tanto del compresor y de la turbina se consideran que son reversibles y adiabáticos (Isoentrópicos). Los procesos a través del calentador y el enfriador se consideran que son a presión constante en el ciclo ideal.<sup>42</sup>

Figura 15: Diagrama temperatura – entropía del Ciclo Brayton.



Fuente: Imagen tomada de Mattingly, Jack D. *Elements of propulsion: Gas Turbines and Rockets*. 2006.

En los turborreactores en vuelo, el proceso global de compresión se divide en las fases de compresión dinámica y mecánica. La primera se realiza en la toma de aire o difusor de entrada, que comunica la entrada del compresor con la superficie externa del avión. La compresión mecánica se efectúa en el compresor. El fluido evoluciona en los distintos componentes del motor sufriendo ciertas pérdidas, y en la práctica no es posible alcanzar un ciclo ideal. La fricción del gas en los conductos de paso del motor, las fugas, rozamientos, etc., consumen parte de la

<sup>42</sup> Mattingly, Jack D. *Elements of propulsion: Gas Turbines and Rockets*, 2006. Pág. 252.

energía potencial que puede obtenerse del proceso, y, en definitiva, cierto grado de ineficiencia está presente en todas las realizaciones prácticas.<sup>43</sup>

#### 4.5.2 Fuerza de Empuje del Motor

La fuerza de empuje de los turborreactores es el resultado de las fuerzas de presión y fricción que se desarrollan dentro del motor. En todos aquellos planos, secciones o estaciones del motor, donde exista una diferencia de presión se está desarrollando una fuerza de empuje. La creación de empuje no está localizada en uno de ellos determinado, o en un componente del motor determinado, sino que todos ellos contribuyen de una forma u otra en la fuerza de empuje. La magnitud de esta fuerza puede establecerse a través del teorema del impulso. Este teorema expresa que la variación de la cantidad de movimiento por segundo de un sistema de partículas es igual a la suma de las fuerzas exteriores que actúan sobre el sistema.<sup>44</sup>

El teorema del impulso establece que:

$$F = (m_a + m_f)V_s - m_a V_0 \quad (8)$$

Esta ecuación permite calcular la fuerza de empuje que desarrolla un turborreactor en cuanto se conozca la velocidad de salida de los gases  $V_s$ , el gasto de aire que consume el motor  $m_a$ , gasto de combustible  $m_f$  y velocidad del aire de entrada en el motor  $V_0$ , que, a todos los efectos, supondremos igual a la velocidad de vuelo. En la práctica, el gasto de combustible de un turborreactor es una fracción muy pequeña del gasto de aire. En consecuencia, se obtiene suficiente aproximación si se ignora el término  $m_f$  de la ecuación y se escribe simplemente:<sup>45</sup>

$$F = m(V_s - V_0) \quad (9)$$

Si el motor funciona en condiciones estáticas, donde la velocidad de vuelo  $V_0$  es igual a cero, resulta que:

$$F = mV_s \quad (10)$$

---

<sup>43</sup> Oñate, Antonio E. Turborreactores: Teoría, Sistemas y Propulsión de Aviones, 1981. Págs. 44 y 45.

<sup>44</sup> Oñate, Antonio E. Turborreactores: Teoría, Sistemas y Propulsión de Aviones, 1981. Pág. 45.

<sup>45</sup> Oñate, Antonio E. Turborreactores: Teoría, Sistemas y Propulsión de Aviones, 1981. Pág. 45.

Las ecuaciones escritas expresan que el empuje del motor depende del gasto de aire admitido, que fijara el tamaño del motor, y de la variación de velocidades del fluido entre la salida y la entrada. La velocidad que puede alcanzar el gas en la tobera de salida depende de la relación de presión entre la entrada y la salida de ella. Cuanto mayor sea esta relación de presión, mayor velocidad podrá obtener el gas en la tobera, y en consecuencia un mayor empuje del motor para el mismo gasto de aire  $m$ . Es importante señalar que el salto de presión en la tobera puede ser suficiente para que el gas alcance las llamadas condiciones críticas, es decir, la corriente alcanza una velocidad que es igual a la local del sonido. Decimos entonces que el número de Mach de la corriente es la unidad.<sup>46</sup>

#### 4.5.3 Empuje Específico

Considérese un turborreactor que consume  $m$  kilogramos de aire en peso por segundo, y que desarrolla  $F$  kilogramos de empuje. Se llama empuje específico ( $I$ ) a la relación:

$$I = \frac{F}{m} \cdot \frac{kg}{\frac{kg}{s}} = s \quad (11)$$

Por tanto, el empuje específico de un motor representa los kilogramos de empuje obtenidos por cada kilogramo de aire por segundo que pasa por él. De esta ecuación se deduce:<sup>47</sup>

$$I = \frac{F}{m} = V_s - V_0 \quad (12)$$

#### 4.5.4 Consumo Específico de Combustible

El consumo específico de combustible de un turborreactor son los kilogramos de combustible que necesita un motor para producir la unidad de empuje, durante un tiempo determinado. Se expresa generalmente en kg/kg\*hora. Se obtiene mediante:<sup>48</sup>

---

<sup>46</sup> Oñate, Antonio E. Turborreactores: Teoría, Sistemas y Propulsión de Aviones, 1981. Pág. 46.

<sup>47</sup> Oñate, Antonio E. Turborreactores: Teoría, Sistemas y Propulsión de Aviones, 1981. Pág. 48.

<sup>48</sup> Oñate, Antonio E. Turborreactores: Teoría, Sistemas y Propulsión de Aviones, 1981. Pág. 48.

$$S = \frac{m_f}{F} = \frac{\text{Gasto de combustible}}{\text{Empuje}} \quad (13)$$

#### 4.5.5 Temperatura y Presión Total

Si en una sección cualquiera de un conducto circula un gas con velocidad  $V$ , presión y temperatura estáticas  $P$  y  $T$ , respectivamente, las condiciones totales o de remanso se definen por:<sup>49</sup>

$$T_t = T + \frac{V^2}{2C_p} \quad (14)$$

$$P_t = P \left( 1 + \frac{V^2}{2C_p T} \right)^{\frac{\gamma}{\gamma-1}} \quad (15)$$

Donde el subíndice  $t$  denota condiciones totales,  $C_p$  el calor específico del gas a presión constante y  $\gamma = C_p/C_v$  la relación entre los calores específicos del gas a presión y volumen constante. Estas ecuaciones pueden expresarse también en función del número de Mach del movimiento, de esta forma:<sup>50</sup>

$$T_t = T \left( 1 + \frac{\gamma-1}{2} M^2 \right) \quad (16)$$

$$P_t = P \left( 1 + \frac{\gamma-1}{2} M^2 \right)^{\frac{\gamma}{\gamma-1}} \quad (17)$$

Los primeros miembros de estas ecuaciones representan las condiciones que se obtendrían decelerando el fluido hasta el reposo según un proceso ideal, sin pérdidas. Teóricamente, la temperatura y presión total del gas se alcanzan en todos los puntos de remanso del fluido en la superficie del avión, o elementos del motor expuestos a la corriente.<sup>51</sup>

<sup>49</sup> Oñate, Antonio E. Turborreactores: Teoría, Sistemas y Propulsión de Aviones, 1981. Pág. 48.

<sup>50</sup> Oñate, Antonio E. Turborreactores: Teoría, Sistemas y Propulsión de Aviones, 1981. Pág. 49.

<sup>51</sup> Oñate, Antonio E. Turborreactores: Teoría, Sistemas y Propulsión de Aviones, 1981. Pág. 49.

#### 4.5.6 Temperatura de Turbina

Un parámetro de la capacidad de un ciclo termodinámico para producir trabajo útil se conoce por practicabilidad del ciclo ( $\nu$ ). Se define por la relación entre el trabajo útil obtenido y el total disponible en la expansión. El análisis termodinámico demuestra que la practicabilidad aumenta con la temperatura máxima del ciclo, que en el caso de los turborreactores corresponde a la estación de entrada a la turbina.<sup>52</sup>

#### 4.6 Diagrama de Velocidades de una Turbina Axial

Independientemente de la magnitud de las velocidades, de la deflexión del flujo de la corriente o de si la turbina es de impulso o de reacción, el diagrama de velocidades corresponde a la forma presentada en la figura 16, en el que solamente se ha dibujado la línea media de los perfiles, pues la forma de estos depende del tipo de turbina. La energía mecánica obtenida en el rotor será tan grande, como lo sea la diferencia de velocidades tangenciales del fluido  $V_{t2}$  y  $V_{t3}$ , (ecuación 18) que son las que producen momentos respecto al eje de giro del rotor.<sup>53</sup>

$$\tau' = U \times (V_{t2} - V_{t3}) \quad (18)$$

La velocidad del gas inicialmente baja en la cámara de combustión, aumentando rápidamente en el estator, alcanza valores de 300 a 1000 m/s. sin embargo, hay una reducción en la velocidad absoluta a través de los alabes del rotor, debido a que una gran parte de su energía cinética es cedida al rotor.<sup>54</sup>

---

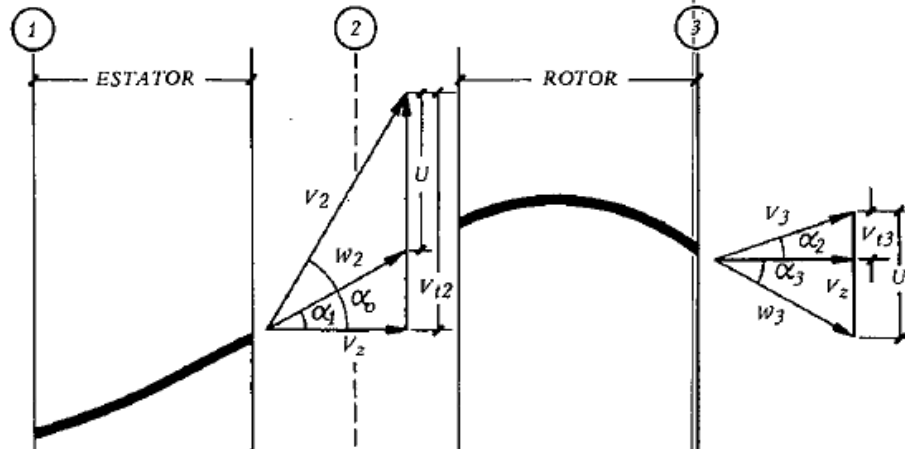
<sup>52</sup> Oñate, Antonio E. Turborreactores: Teoría, Sistemas y Propulsión de Aviones, 1981. Pág. 49.

<sup>53</sup> Cuesta Á., Martín. Motores de Reacción Tecnología y Operación de Vuelo, 1980. Pág. 171.

<sup>54</sup> Cuesta Á., Martín. Motores de Reacción Tecnología y Operación de Vuelo, 1980. Pág. 171.



Figura 16: Diagrama de velocidades de una turbina axial.



Fuente: Imagen tomada de Cuesta Á., Martín. Motores de Reacción Tecnología y Operación de Vuelo, 1980.

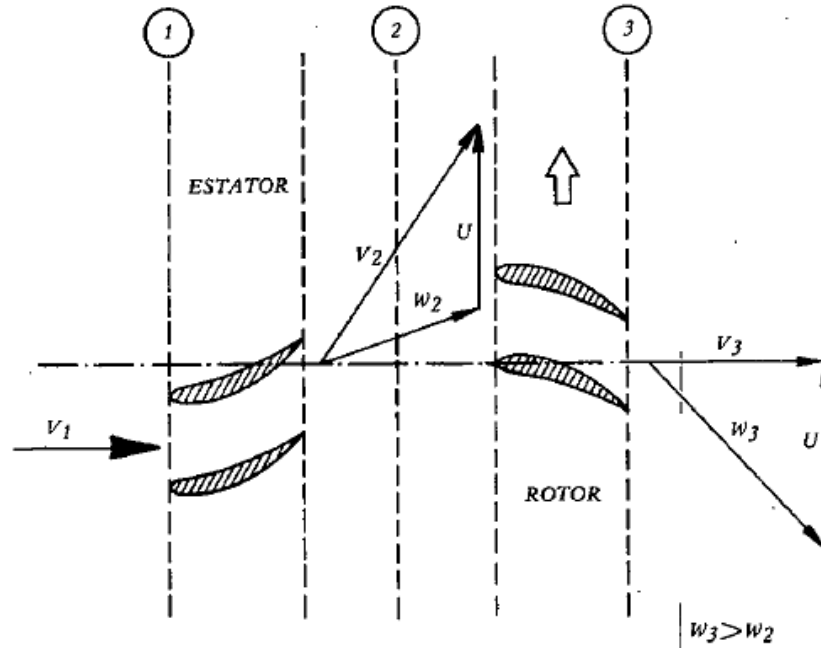
El significado físico de una turbina de reacción, es que parte de la expansión se efectúa en el estator y parte en el rotor. Al paso del fluido por el estator ocurre una caída parcial de presión y un aumento de velocidad, esto es, como en el caso de las turbinas de impulso, que el estator funciona como una tobera, y al llegar el fluido al rotor, continúa la caída de presión.<sup>55</sup>

Al igual que en la turbina de impulso, el cambio de dirección de la velocidad relativa del fluido respecto de los alabes origina el movimiento de rotación; en el caso de las turbinas de reacción no solo cambia la dirección de la velocidad relativa al paso por los alabes, sino que también aumenta. La figura 17 representa el diagrama de velocidades en un escalón de turbina de reacción.<sup>56</sup>

<sup>55</sup> Cuesta Á., Martín. Motores de Reacción Tecnología y Operación de Vuelo, 1980. Pág. 176.

<sup>56</sup> Cuesta Á., Martín. Motores de Reacción Tecnología y Operación de Vuelo, 1980. Pág. 176.

Figura 17: Diagrama de velocidades en un escalón de turbina de reacción.

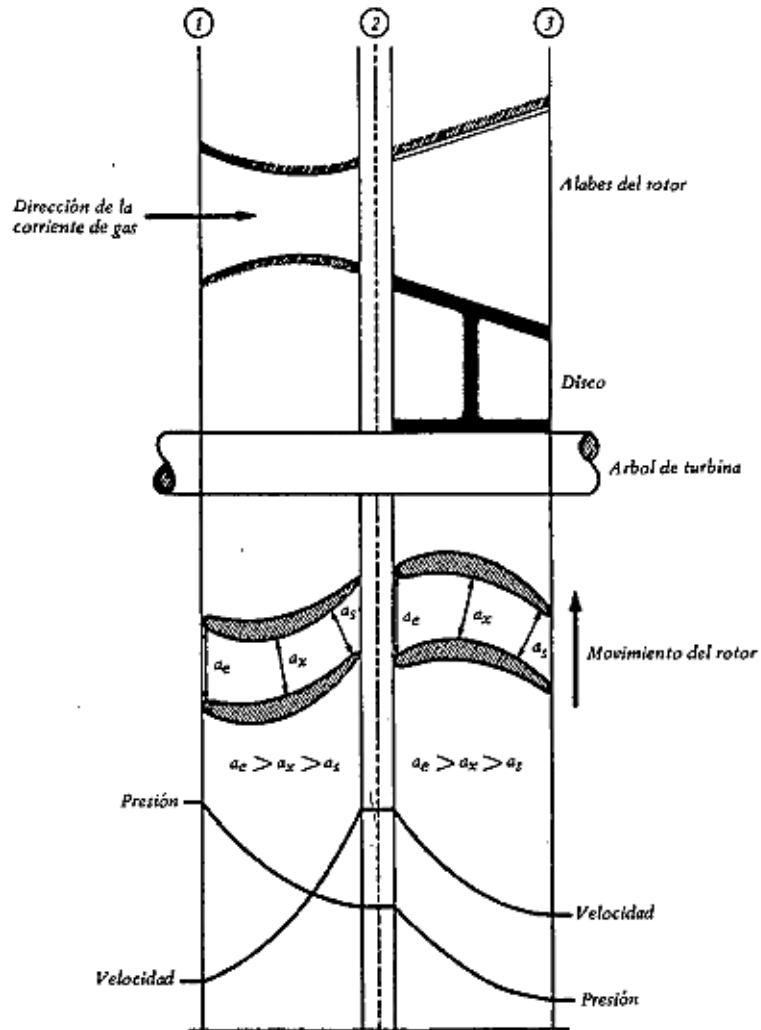


Fuente: Imagen tomada de Cuesta Á., Martín. Motores de Reacción Tecnología y Operación de Vuelo, 1980.

La figura 18 muestra las variaciones de presión y velocidad en un escalón de turbina de reacción. Es común utilizar un rotor con más de una cascada de alabes, como en el caso de las turbinas de impulso, produciéndose la caída de presión en varios escalones. Ver figura 19.<sup>57</sup>

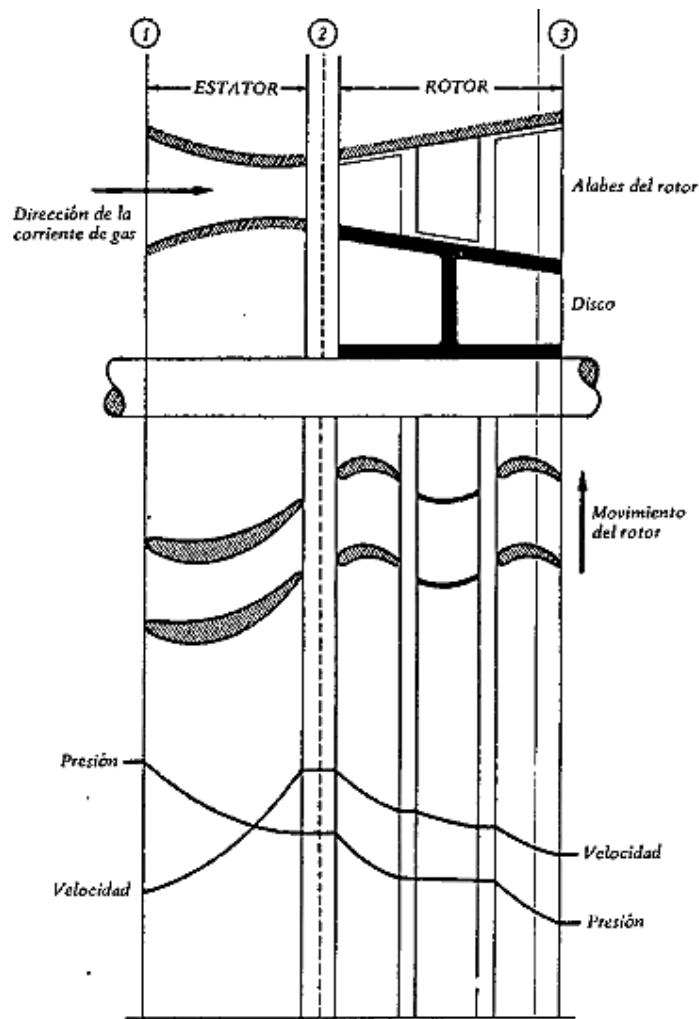
<sup>57</sup> Cuesta Á., Martín. Motores de Reacción Tecnología y Operación de Vuelo, 1980. Pág. 176.

Figura 18: Turbina axial de reacción con estator único y rotor único (una sola cascada de alabes).  
Presiones y velocidades del gas.



Fuente: Imagen tomada de Cuesta Á., Martín. Motores de Reacción Tecnología y Operación de Vuelo, 1980.

Figura 19: Turbina axial de reacción con estator único y rotor único (doble cascada de alabes). Presiones y velocidades del gas.



Fuente: Imagen tomada de Cuesta Á., Martin. Motores de Reacción Tecnología y Operación de Vuelo, 1980.

#### 4.6.1 Configuración Geométrica de los Alabes

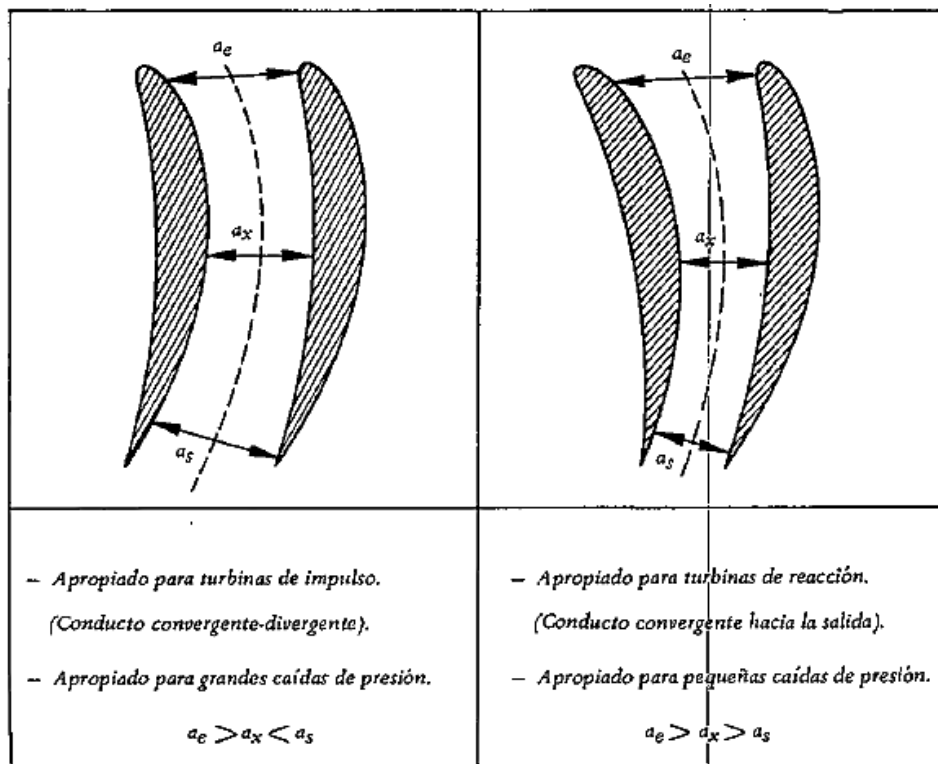
Dado que la misión de los alabes del estator es acelerar la corriente fluida y canalizarla para descargar con el ángulo óptimo que exija la velocidad del rotor, la forma y posición de los alabes deberá ser tal, que actúen en forma de tobera y, siendo la corriente de entrada subsónica, pueden darse dos configuraciones:<sup>58</sup>

<sup>58</sup> Cuesta Á., Martin. Motores de Reacción Tecnología y Operación de Vuelo, 1980. Pág. 183.

- Formando un conducto convergente-divergente, cuando se desee una elevada caída de presión en el estator.
- Formando un conducto convergente, cuando la caída de presión en el estator sea pequeña.

Según esto, el estator convergente-divergente es apropiado para turbinas de impulso, en donde toda la expansión ocurre en el estator, en tanto que para las turbinas de reacción se utilizara la forma convergente, dado que la expansión en el estator es parcial.<sup>59</sup>

Figura 20: Forma de los alabes del estator de las turbinas axiales.



Fuente: Imagen tomada de Cuesta Á., Martín. Motores de Reacción Tecnología y Operación de Vuelo, 1980.

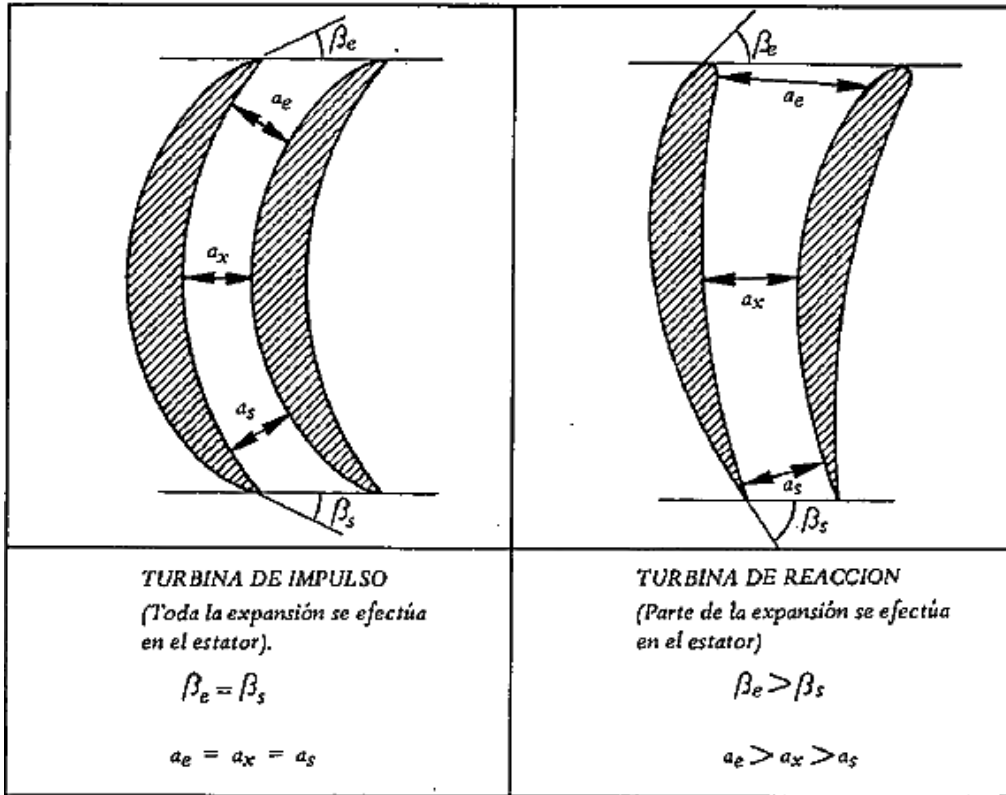
La diferencia en la forma de los alabes del rotor para las turbinas axiales de impulso y reacción, se debe al grado de expansión o caída de presión que existe en ambos casos, definido por su grado de reacción  $\Lambda$ .<sup>60</sup>

<sup>59</sup> Cuesta Á., Martín. Motores de Reacción Tecnología y Operación de Vuelo, 1980. Pág. 183.

<sup>60</sup> Cuesta Á., Martín. Motores de Reacción Tecnología y Operación de Vuelo, 1980. Pág. 184.

Para turbinas de impulso; el grado de reacción  $\Lambda$  es igual a 0, las velocidades relativas de entrada y salida a los alabes del rotor son iguales ( $W_2 = W_3$ ), la presión del fluido es igual a la salida que a la entrada del rotor. Para turbinas de reacción; el grado de reacción  $\Lambda$  es mayor a 0, las velocidades relativas de entrada y salida a los alabes del rotor son diferentes ( $W_2 < W_3$ ), la presión del fluido es menor a la salida que a la entrada del rotor.<sup>61</sup>

Figura 21: Forma de los alabes del rotor de las turbinas axiales.



Fuente: Imagen tomada de Cuesta Á., Martin. Motores de Reacción Tecnología y Operación de Vuelo, 1980.

#### 4.7 Refrigeración de la Turbina

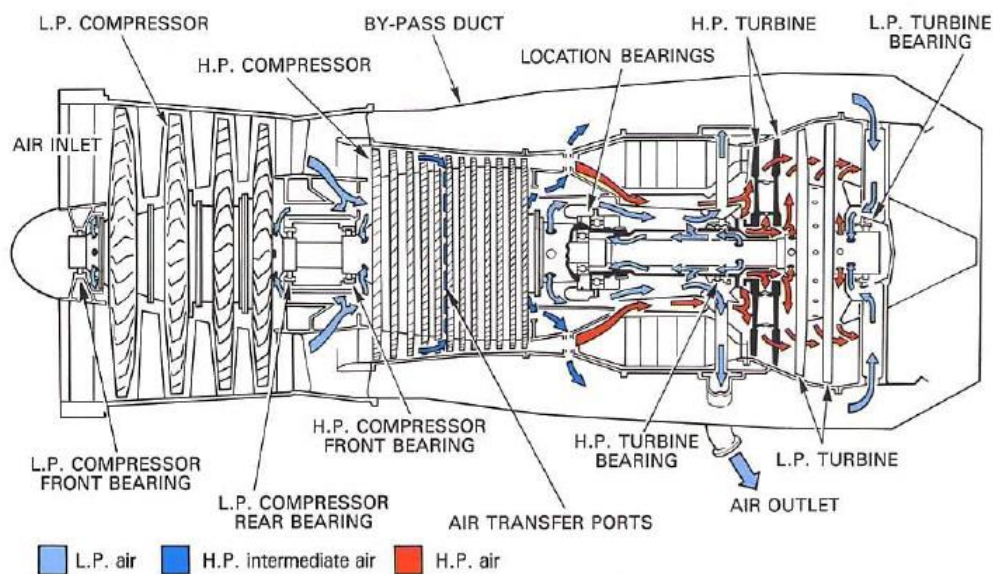
Una consideración importante en la etapa de diseño de un motor a reacción es la necesidad de asegurar que ciertas partes del motor, y en algunos casos ciertos accesorios, no absorban calor en la medida en que sea perjudicial para su

<sup>61</sup> Cuesta Á., Martin. Motores de Reacción Tecnología y Operación de Vuelo, 1980. Pág. 184.

operación segura. Las áreas principales que requieren refrigeración por aire son la cámara de combustión y la turbina.<sup>62</sup>

El aire de refrigeración es usado para controlar la temperatura de los ejes del compresor y discos ya sea por enfriamiento o calentamiento de los mismos. Esto asegura una distribución uniforme de la temperatura y por lo tanto mejora la eficiencia del motor mediante el control de la expansión térmica y manteniendo así la mínima holgura de la punta del alabe y de sellado. La refrigeración típica y el sellado de los flujos de aire se muestran en la figura 22.<sup>63</sup>

Figura 22: Patrón general de flujo de aire interno.



Fuente: Imagen tomada de Rolls-Royce plc. *The Jet Engine*. 1986.

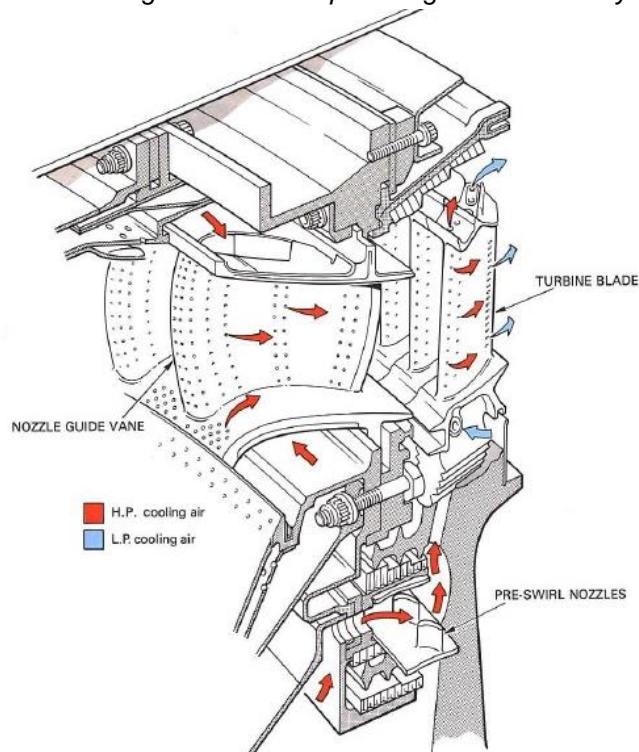
Una alta eficiencia térmica depende de la temperatura de entrada de la turbina de alta, la cual está limitada por los materiales de los alabes de turbina y las paletas guías de tobera. La refrigeración continua de estos componentes permite que su temperatura de operación ambiental exceda el punto de fusión del material sin afectar la integridad del alabe y de la tobera. La conducción de calor desde los alabes hasta el disco de la turbina requiere que el disco sea refrigerado y así prevenir la fatiga térmica y las tasas de expansión y contracción no controladas.<sup>64</sup>

<sup>62</sup> Rolls-Royce plc. *The jet engine*, 1986. Pág. 86.

<sup>63</sup> Rolls-Royce plc. *The jet engine*, 1986. Pág. 86.

<sup>64</sup> Rolls-Royce plc. *The jet engine*, 1986. Pág. 86.

Figura 23: Disposición de refrigeración de las paletas guías de tobera y alabes de turbina.



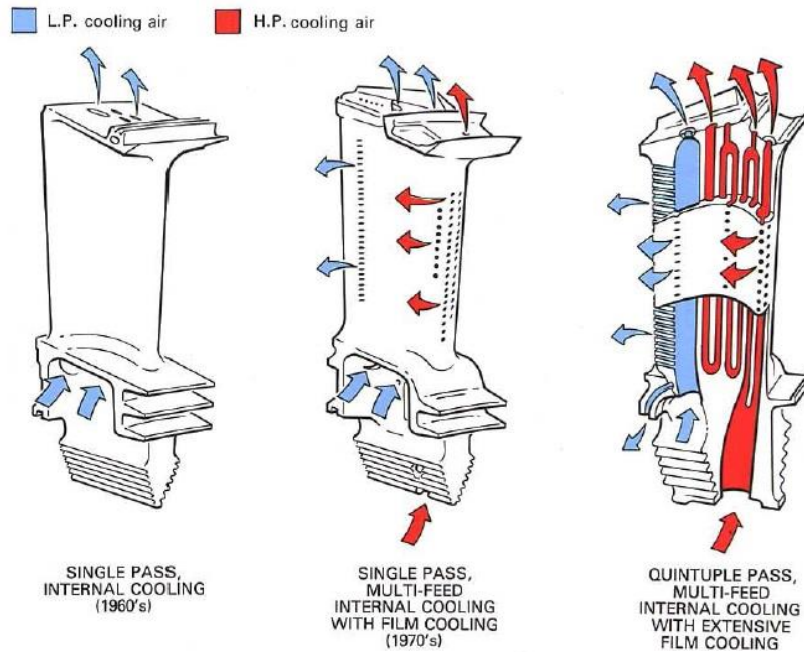
Fuente: Imagen tomada de Rolls-Royce plc. *The Jet Engine*. 1986.

La disposición de alabes guías de la tobera y alabes de turbina refrigeradas por aire de alta presión ilustrando el flujo de aire refrigerante se muestra en la figura 23. La vida de las paletas y alabes de turbina depende no solo en su forma sino también en el método de enfriamiento, por lo tanto el diseño del flujo de los pasajes internos es importante. Existen numerosos métodos de refrigeración de las paletas y alabes de turbina que se han utilizado a lo largo de la historia de las turbinas de gas. Generalmente, un solo paso (convección) de refrigeración interna fue de gran utilidad práctica pero el desarrollo ha dado lugar a la refrigeración interna multipaso de alabes, refrigeración por choque de paletas con una película de aire refrigerante externa de ambas paletas y alabes, estas se muestran en las figuras 24 y 25.<sup>65</sup>

<sup>65</sup> Rolls-Royce plc. *The jet engine*, 1986. Pág. 88.



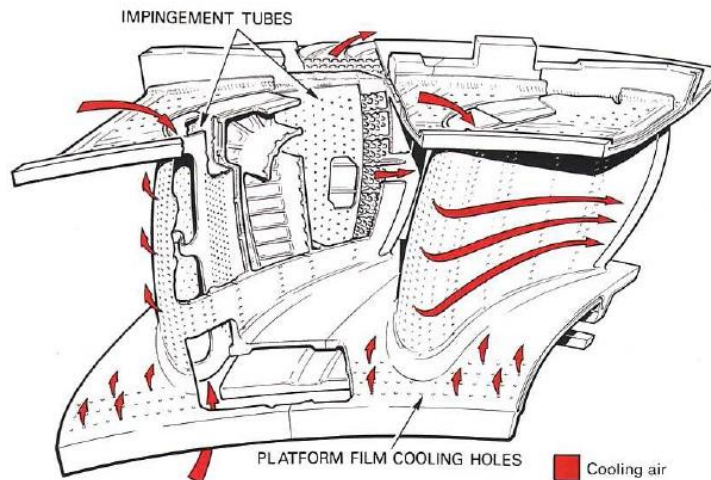
Figura 24: Desarrollo de la refrigeración del alabe de la turbina de alta presión.



Fuente: Imagen tomada de Rolls-Royce plc. *The Jet Engine*. 1986.

Las boquillas pre-remolino (figura 23) reducen la temperatura y la presión del aire refrigerante alimentando al disco para la refrigeración del alabe. Las toberas también imparten una velocidad de giro sustancial para ayudar a la entrada eficiente del aire en los pasajes de enfriamiento rotativos.<sup>66</sup>

Figura 25: Construcción y refrigeración de las paletas guías de las toberas de alta presión.

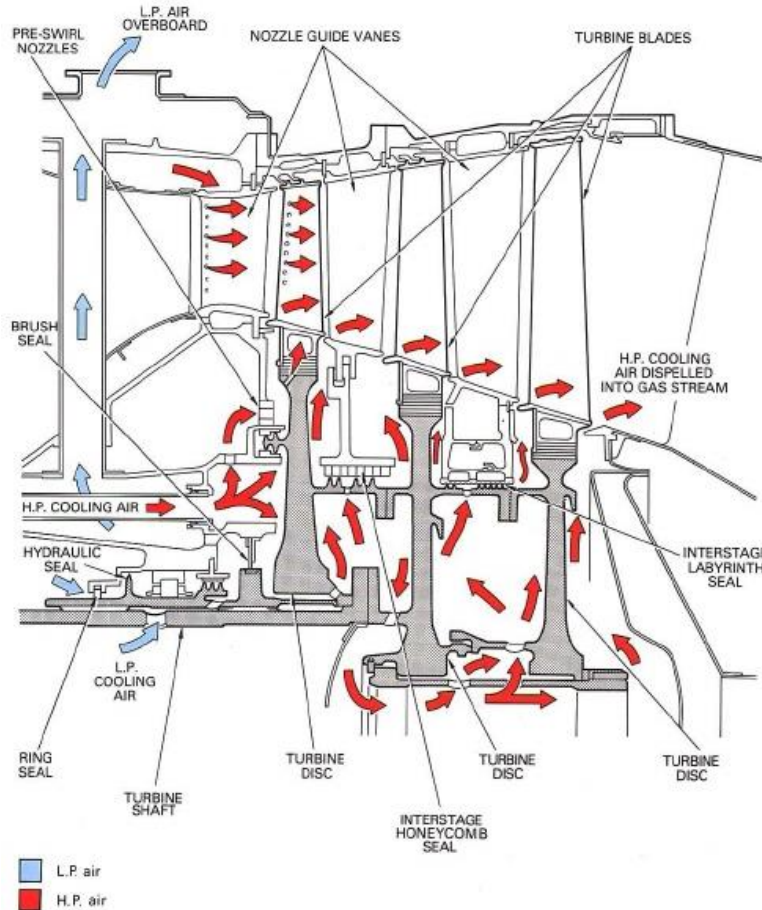


Fuente: Imagen tomada de Rolls-Royce plc. *The Jet Engine*. 1986.

<sup>66</sup> Rolls-Royce plc. *The jet engine*, 1986. Pág. 88.

El aire refrigerante para el disco de turbina entra en los espacios anulares entre los discos y los flujos hacia el exterior a través de las caras del disco. El flujo es controlado por sellos entre las etapas y, al término de la función de refrigeración, el aire es expulsado en la corriente principal de gas (figura 26), ver ingesta de aire caliente.<sup>67</sup>

Figura 26: Refrigeración y disposición de sellado hipotético de una turbina.



Fuente: Imagen tomada de Rolls-Royce plc. *The Jet Engine*. 1986.

#### 4.7.1 Ingesta de Aire Caliente

Es importante prevenir la ingestión de corrientes de gas caliente en las cavidades del disco de turbina ya que esto podría causar sobrecalentamiento y resultar en una expansión térmica indeseada y fatiga. La presión en el espacio anular de la turbina obliga al gas caliente, entre los discos rotatorios y las partes estáticas

<sup>67</sup> Rolls-Royce plc. *The jet engine*, 1986. Pág. 88.

adyacentes, a entrar en los espacios del borde del disco de turbina. Adicionalmente, el aire cerca de la superficie de los discos giratorios se acelera por la fricción que causa que sea bombeado hacia afuera. Esto induce un flujo complementario de gas caliente hacia el interior.<sup>68</sup>

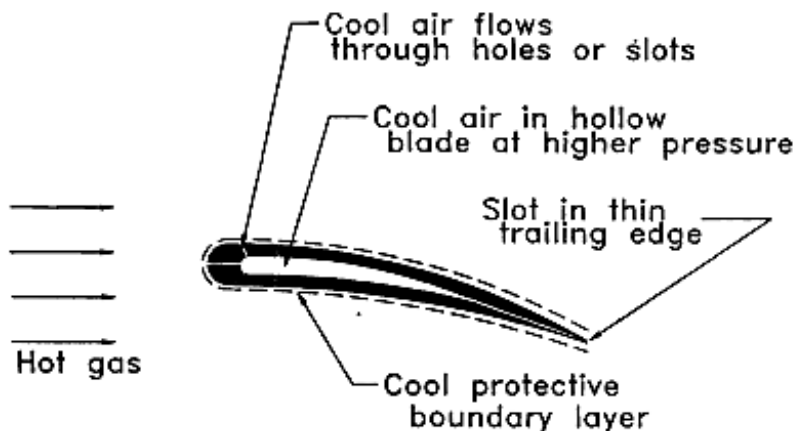
La prevención de la ingesta de gas caliente se consigue por el suministro continuo de la cantidad necesaria de aire de refrigeración y de sellado en las cavidades del disco para oponerse a la circulación interna de gas caliente. El flujo y la presión del aire de refrigeración y de sellado, está controlada por los sellos entre las etapas (figura 26).<sup>69</sup>

#### 4.7.2 Métodos de Refrigeración

Teniendo en cuenta factores como la alta temperatura que soporta la turbina debido a los gases que salen de la cámara de combustión, los métodos que se aplican para refrigerar los alabes son los siguientes:

- Convección.
- Convección forzada.
- Refrigeración por película de aire (film cooling).
- Transpiración.

Figura 27: Turbina refrigerada.



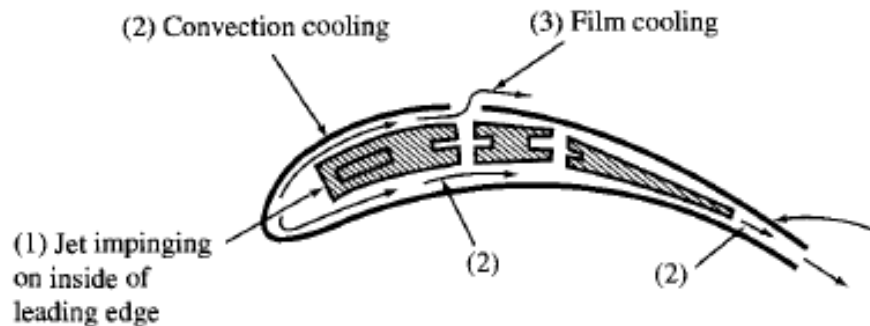
Fuente: Imagen tomada de Flack, Ronald D. *Fundamentals of Jet propulsion with applications*. 2005.

<sup>68</sup> Rolls-Royce plc. *The jet engine*, 1986. Pág. 91.

<sup>69</sup> Rolls-Royce plc. *The jet engine*, 1986. Pág. 91.

Estos métodos requieren la presencia de aire sangrado del compresor, que circula por pasos interiores en el disco y en los alabes de la turbina (alabes huecos) como se aprecia en la figura 27. Los tres primeros métodos se aplican en la actualidad en los motores avanzados, que trabajan con temperaturas de turbina muy elevadas. El método de transpiración, que conduce el alabe poroso, se encuentra en fase experimental. La figura 28 ilustra tres de los cuatro métodos de refrigeración señalados. El método de transpiración no está ilustrado, aunque es fácilmente concebible.<sup>70</sup>

Figura 28: Esquema de una turbina refrigerada por aire.



Fuente: Imagen tomada de Mattingly, Jack D. *Elements of propulsion: Gas Turbines and Rockets*. 2006.

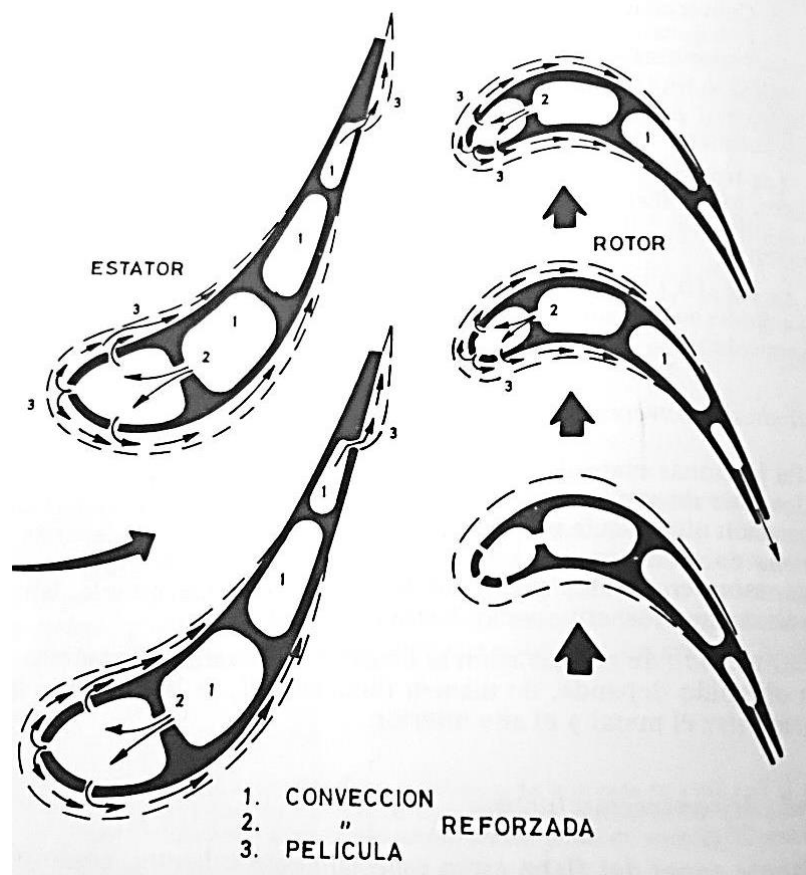
#### 4.7.2.1 Refrigeración por Convección

En las zonas marcadas con 1 en la figura 29, el calor que recibe el alabe de los gases de combustión es conducido a través el metal hasta el aire de refrigeración que circula por el interior. Como el calor cedido depende de la superficie de contacto que los circuitos internos del alabe exponen al refrigerante, estos conductos presentan la mayor superficie posible, fabricándose con aletas, entre otros, como muestra la figura 30. En este método de convección el grado de refrigeración obtenido depende, de manera fundamental, de la diferencia de temperatura entre el metal y el aire interior.<sup>71</sup>

<sup>70</sup> Oñate, Antonio E. *Turborreactores: Teoría, Sistemas y Propulsión de Aviones*, 1981. Pág. 201.

<sup>71</sup> Oñate, Antonio E. *Turborreactores: Teoría, Sistemas y Propulsión de Aviones*, 1981. Pág. 201.

Figura 29: Métodos de refrigeración por aire de alabes de turbina.



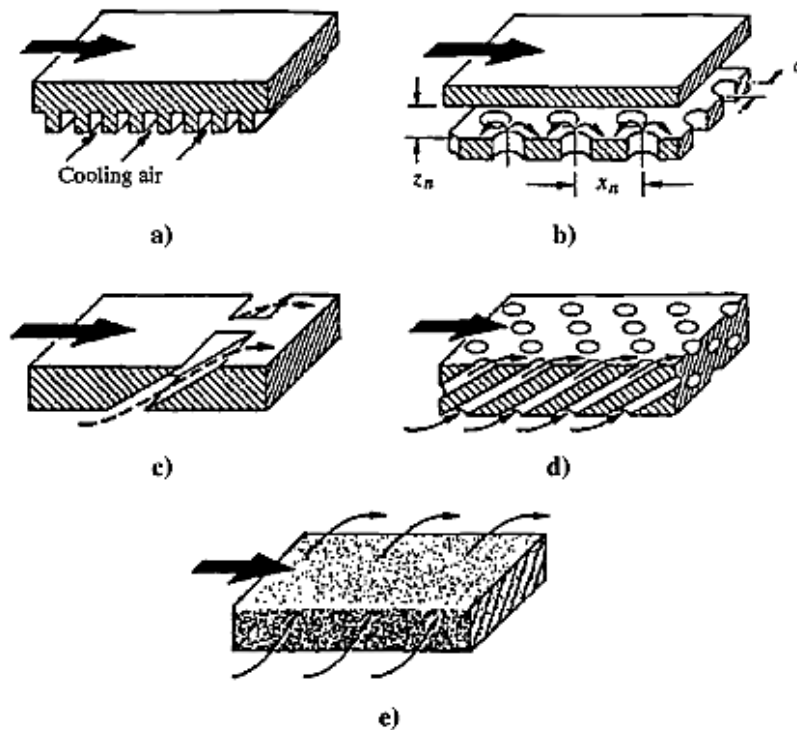
Fuente: Imagen tomada de Oñate, Antonio E. Turborreactores: Teoría, Sistemas y Propulsión de Aviones, 1981.

#### 4.7.2.2 Refrigeración por Convección Forzada

Algunas zonas del álabe están especialmente calientes, como ocurre en el borde de ataque, el cual se puede observar claramente en la figura 32. En estos puntos conviene utilizar el método de convección forzada. Un chorro de aire de refrigeración se hace incidir sobre la superficie elegida. La mayor capacidad refrigerante de este método se debe al elevado coeficiente de transmisión de calor que se obtiene en la región de impacto (mayor disipación de calor).<sup>72</sup>

<sup>72</sup> Oñate, Antonio E. Turborreactores: Teoría, Sistemas y Propulsión de Aviones, 1981. Págs. 201 y 202.

Figura 30: Métodos de refrigeración de turbina: a) de convección, b) de choque, c) de película, d) de cobertura total de película, e) de transpiración.



Fuente: Imagen tomada de Mattingly, Jack D. *Elements of propulsion: Gas Turbines and Rockets*. 2006.

#### 4.7.2.3 Refrigeración por Película de Aire

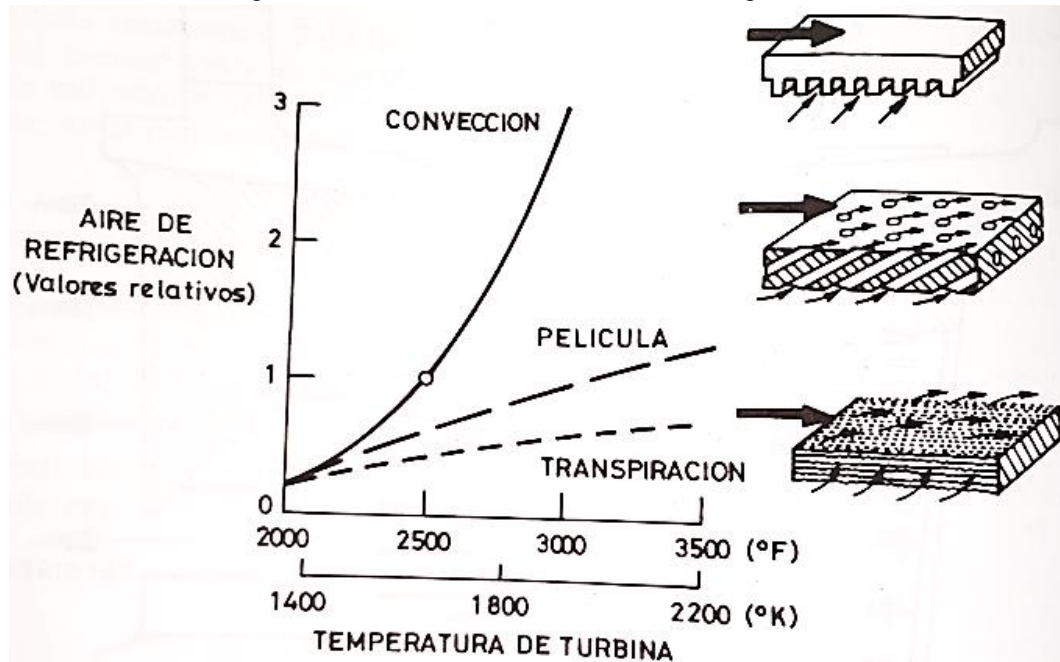
Es un método de refrigeración más energético que los anteriores. Consiste en la formación de una película de aire sobre una o varias zonas de la pared exterior del alabe. Las zonas marcadas con 3 en la figura 29 están refrigeradas por película de aire. Este sistema de refrigeración implica la convección en los taladros o ranuras de expulsión del aire.<sup>73</sup>

La figura 31 muestra una evaluación de los métodos de refrigeración que compara, en valores relativos, la cantidad de aire necesaria para diversas temperaturas del gas a la entrada de la turbina. El gráfico pone de manifiesto que

<sup>73</sup> Oñate, Antonio E. *Turborreactores: Teoría, Sistemas y Propulsión de Aviones*, 1981. Pág. 202.

las necesidades de aire de refrigeración disminuyen en el siguiente orden: convección, refrigeración por película de aire y transpiración.<sup>74</sup>

Figura 31: Potencial de los métodos de refrigeración.



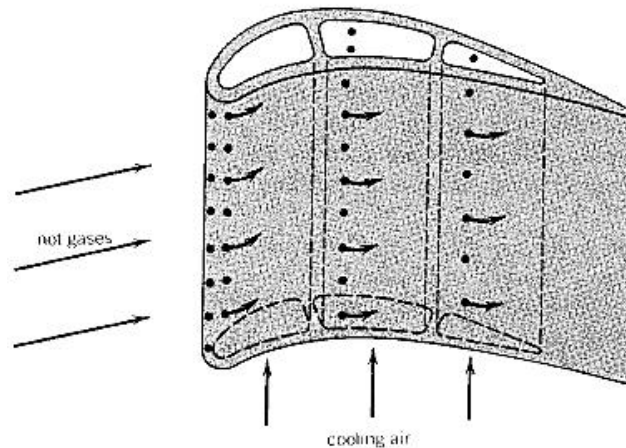
Fuente: Imagen tomada de Oñate, Antonio E. *Turborreactores: Teoría, Sistemas y Propulsión de Aviones*, 1981.

La película de aire refrigerante, que se forma en las paredes del alabe expuestas a los gases, se pierde rápidamente porque termina mezclándose con estos. Así, para conseguir una refrigeración eficaz, tiene que ser renovada continuamente por medio de sucesivas ranuras de inyección.<sup>75</sup>

<sup>74</sup> Oñate, Antonio E. *Turborreactores: Teoría, Sistemas y Propulsión de Aviones*, 1981. Pág. 204.

<sup>75</sup> Oñate, Antonio E. *Turborreactores: Teoría, Sistemas y Propulsión de Aviones*, 1981. Pág. 203.

Figura 32: Posible diseño de refrigeración por película de aire.



Fuente: Imagen tomada de Bathie, William W. *Fundamentals of Gas Turbines*. 1996.

#### 4.7.2.4 Refrigeración por Transpiración

El sistema de refrigeración de alabes más eficaz es el de transpiración o efusión que se muestra en la figura 30. El álabe es fabricado con un material poroso, que establece una película de aire continua sobre toda la superficie. La uniformidad de la película es el factor principal que reduce la cantidad de calor que los gases pueden transferir al metal.<sup>76</sup>

Este método es por mucho el más económico en cuanto a aire refrigerante, pues no solo se extrae calor de la pared porosa de manera más uniforme, sino que la capa de aire que se esparce aísla a la superficie exterior de la corriente de gas caliente y reduce así el flujo calorífico que recibe el alabe. La aplicación con éxito de este método está a la espera de un mayor desarrollo de los materiales adecuados y de las técnicas de fabricación de álabes.<sup>77</sup>

<sup>76</sup> Oñate, Antonio E. *Turborreactores: Teoría, Sistemas y Propulsión de Aviones*, 1981. Pág. 203.

<sup>77</sup> Saravanamuttoo, HIH. *Gas Turbine Theory*, 1996. Pág. 294.



## 5. DISEÑO CONCEPTUAL

En esta fase del proyecto está contemplado la realización de un estudio baseline de seis motores que servirán como referencia para obtener los datos iniciales de operación para posteriormente realizar los cálculos gasodinámicos pertinentes y así poder diseñar la etapa de turbina de alta a partir de los valores obtenidos.

### 5.1 PROCESO FUERA DEL PUNTO DE DISEÑO: BASELINE

El estudio de línea base se realiza a partir de definir para que tipos de motores se va a diseñar la turbina; así teniendo en cuenta los parámetros de operación de dichos motores se pueden establecer los datos que se requieren para empezar con los cálculos termogasodinámicos globales. La tabla 1 sirve como guía para establecer los criterios de selección de seis motores que cumplan con los siguientes: Turbofan de alta relación bypass, mayor a 3; de doble eje; entre 1 y 2 etapas de turbina de alta, que vuelan normalmente a una altitud mayor a 30000 pies y a una velocidad de alrededor de 0,8 Mach. Los motores seleccionados fueron:

Tabla 1: Valores típicos de la relación Empuje / Flujo másico ( $F/m$ ) y Consumo específico de combustible ( $S$ ).

Engine type	Compressor pressure ratio ( $\pi_c$ )	Fan pressure ratio ( $\pi_f$ )	Bypass ratio ( $\alpha$ )	$T_{17}$ , °R	$T_{14}$ , °R	$F/\dot{m}_0$ , lbf/lbm/s	$S$ , 1/h
Turbojet no A/B	10–20	—	—	—	2000	54–58	1.0–1.1
					3000	93–96	1.3–1.4
Turbojet with A/B	10–20	—	—	3600	2000	94–101	2.0–2.2
					3000	115–119	1.7–1.8
Turbofan low $\alpha$ no A/B	20–30	2–4	0.2–1	—	2000	23–47	0.85–1.0
					3000	53–84	0.96–1.5
Turbofan low $\alpha$ with A/B	8–30	2–4	0.2–1	3600	2000	75–98	2.1–2.7
	10–30				3000	102–116	1.7–2.0
Turbofan high $\alpha$ no A/B	30–40	1.4–1.6	5–7.5	—	2000	5.5–12	0.76–0.97
		1.4–4	5–10		3000	13–27	0.67–1.03

Fuente: Mattingly, Jack D. Aircraft Engine Design. 2002.

CFM56-5B4: Es un motor de Alta relación bypass de doble eje y flujo axial, incluye un fan de una sola etapa, un compresor de cuatro etapas de baja presión, un compresor de nueve etapas de alta presión, una sola cámara de combustión anular (SAC), una sola etapa de turbina de alta presión, y una turbina de cuatro etapas de baja presión.

CF34-10E7: Motor de doble eje, flujo axial, turbofan de alta relación bypass con un fan de una sola etapa, tres etapas del compresor de baja presión, nueve etapas del compresor de alta presión, cámara de combustión anular, una sola etapa de turbina de alta presión, cuatro etapas de turbina de baja presión, y un inversor de empuje.

V2500-A1: Motor turbofan de alto bypass de doble eje, con un fan delantero de una sola etapa, compresor de baja presión de tres o cuatro etapas, compresor de alta presión de diez etapas, cámara de combustión anular, turbina de alta presión de dos etapas y turbina de baja presión de cinco etapas.

PW6124A: Motor turbofan, de flujo axial, doble eje, fan de una sola etapa, compresor de baja presión de cuatro etapas, compresor de alta presión de seis etapas, cámara de combustión anular, turbina de alta presión de una sola etapa y turbina de baja presión de tres etapas.

PW2037: Motor de doble eje, turbofan de alto bypass de flujo axial, fan de una sola etapa, cuatro etapas del compresor de baja presión, doce etapas del compresor de alta presión, cámara de combustión anular, dos etapas de turbina de alta presión, cinco etapas de turbina de baja presión.

TAY650-15: Turbofan de alto bypass de flujo axial, doble eje, una sola etapa del fan, tres etapas del compresor de baja presión, doce etapas del compresor de alta presión, diez cámaras de combustión can-anular, dos etapas de turbina de alta presión, y tres etapas de turbina de baja presión.

Todos los valores contenidos en esta tabla fueron obtenidos de las respectivas fichas técnicas de cada uno de los motores contemplados para el análisis de baseline planteado en el diseño conceptual como el proceso fuera del punto de diseño.

Tabla 2: Baseline de los motores turbofan.

TURBOFAN BASE-LINE						
ENGINE	Thrust Cruise [kN]	Fan Pressure Ratio	Bypass Ratio	Pressure Ratio	Air Flow Cruise [kg/s]	N2-HP Rotor [rpm]
TAY 650-15	13,12		3,06	16,2	101,44	12560
CF34-10E7			5,4	29	139,43	18018
PW6124A			4,9	28,7	158,79	18850
V2500-A1	21,55	1,65	5,4	29,8	219,16	14915
CFM56-5B4	22,24	1,7	5,7	29,1	232,4	15183
PW2037	28,91	1,74	6	27,9	360,28	12250
Average	21,455	1,70	5,08	26,78	201,92	15.296,00
TURBOFAN BASE-LINE						
ENGINE	Length [m]	Fan Diameter [m]	Dry Weight [kg]	SFC Cruise [kg/N hr]	Fuel Flow Cruise [kg/s]	Turbine EGT Cruise [°C]
TAY 650-15	2,41	1,14	1.595	0,0703	0,254	780
CF34-10E7	4,52	1,34	1.678	0,0652	0,237	875
PW6124A	2,74	1,43	2.449		0,325	
V2500-A1	3,20	1,68	2.404	0,0592	0,334	635
CFM56-5B4	2,60	1,73	2.455	0,0555	0,326	850
PW2037	3,73	2,15	3.259	0,0593	0,399	
Average	3,20	1,58	2.307	0,0619	0,313	785,00

Fuente: Autor.

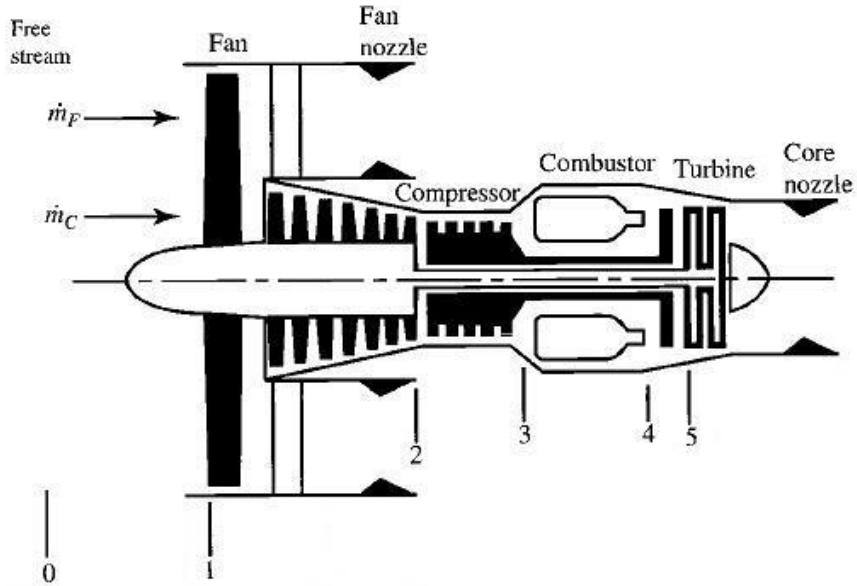
Nota: Los datos de flujo másico, empuje, EGT y SFC en crucero son a una altitud de 10 km y a una velocidad 0,8 mach en condiciones de atmosfera estándar.

## 5.2 ANALISIS TERMOGASODINÁMICO

El análisis termogasodinámico es un procedimiento donde se busca hallar algunos parámetros internos de funcionamiento de un motor a reacción; de esta manera se pueden calcular valores tales como presiones, temperaturas y velocidades en diferentes puntos específicos propios de una maquina térmica como un turbofan; ya sea a la entrada del motor o de la turbina, como a la salida del compresor de alta o de la tobera.

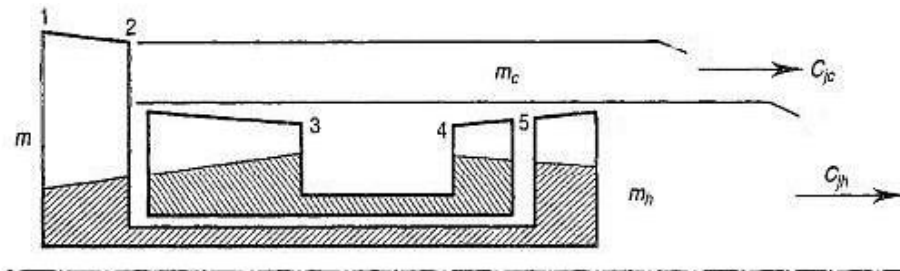
Usando como referencia las figuras 33 y 34, y a partir de la nomenclatura en esta, se designaran las diferentes estaciones del motor para los siguientes cálculos.

Figura 33: Estaciones de un motor turbofan.



Fuente: Imagen tomada de Mattingly, Jack D. *Elements of propulsion: Gas Turbines and Rockets*. 2006.

Figura 34: Esquema del análisis termodinámico.



Fuente: Imagen tomada de Saravanamuttoo, H.H. *Gas Turbine Theory*. 1996.

La tabla 3 presenta algunos valores típicos de las eficiencias de los componentes dependiendo del nivel de tecnología de los motores que así mismo dependen de la época de fabricación.

Tabla 3: Eficiencias de componentes, relaciones de presión total, y límites de temperatura.

Component	Figure of merit	Type <sup>a</sup>	Level of technology <sup>b</sup>			
			1	2	3	4
Diffuser	$\pi_{d\max}$	A	0.90	0.95	0.98	0.995
		B	0.88	0.93	0.96	0.98
		C	0.85	0.90	0.94	0.96
Compressor	$e_c$		0.80	0.84	0.88	0.90
Fan	$e_f$		0.78	0.82	0.86	0.89
Burner	$\pi_b$		0.90	0.92	0.94	0.95
	$\eta_b$		0.88	0.94	0.99	0.999
Turbine	$e_t$	Uncooled	0.80	0.85	0.89	0.90
		Cooled		0.83	0.87	0.89
Afterburner	$\pi_{AB}$		0.90	0.92	0.94	0.95
	$\eta_{AB}$		0.85	0.91	0.96	0.99
Nozzle	$\pi_n$	D	0.95	0.97	0.98	0.995
		E	0.93	0.96	0.97	0.98
		F	0.90	0.93	0.95	0.97
Mechanical shaft	$\eta_m$	Shaft only	0.95	0.97	0.99	0.995
		With power takeoff	0.90	0.92	0.95	0.97
Maximum $T_{t4}$		(K)	1110	1390	1780	2000
		(R)	2000	2500	3200	3600
Maximum $T_{t7}$		(K)	1390	1670	2000	2220
		(R)	2500	3000	3600	4000

<sup>a</sup>A = subsonic aircraft with engines in nacelles      D = fixed-area convergent nozzle  
<sup>a</sup>B = subsonic aircraft with engine(s) in airframe      E = variable-area convergent nozzle  
<sup>a</sup>C = supersonic aircraft with engine(s) in airframe      F = variable-area convergent-divergent nozzle  
<sup>b</sup>Notes: Stealth may reduce  $\pi_{d\max}$ ,  $\pi_{AB}$ , and  $\pi_n$ . The levels of technology can be thought of as representing the technical capability for 20-yr increments in time beginning in 1945. Thus level 3 of technology presents typical component design values for the time period 1985–2005.

Fuente: Mattingly, Jack D. Elements of propulsion: Gas Turbines and Rockets. 2006.

Los siguientes datos son los valores iniciales necesarios para realizar el cálculo termogasdínámico global del motor. Dichos datos fueron tomados de la tabla 2, pero los valores promediados en esta son solo de referencia, ya que los valores reales para el siguiente análisis pueden variar de acuerdo a la practicidad de los cálculos.

Tabla 4: Datos iniciales para el análisis termogasodinámico.

ANALISIS TERMOGASODINAMICO DEL MOTOR					
PARAMETROS DE ENTRADA			EFICIENCIAS		
Dato	Valor	Unidad	Componente	Dato	Valor
Altitud	10000	M	Difusor	$\eta_i$	0,98
Mach	0,8	M	Fan	$\eta_F$	0,86
Ta	223,15	K	Compresor	$\eta_c$	0,88
Pa	26,436	kPa	Quemador	$\eta_b$	0,94
$\rho_a$	0,4127	kg/m <sup>3</sup>	Turbina	$\eta_T$	0,87
BPR	5,0		Tobera	$\eta_j$	0,98
FPR	1,7		Eje	$\eta_m$	0,99
OPR	26				
TSFC	0,0682	kg/N*h			
THRUST	21,455	kN			
$\Delta P_b$	64,22	kPa			
ma	201	kg/s			
Qnetip	43100	kJ/kg			

Fuente: Autor.

Para realizar los cálculos termogasodinámicos globales del motor primero se halla la velocidad de la aeronave  $V_a$  utilizando la ecuación (19) teniendo en cuenta el número mach de operación  $M$ , el coeficiente de dilatación adiabática  $\gamma$  del aire, la constante universal de los gases  $R$  y la temperatura ambiente ISA.

$$V_a = M \times \sqrt{\gamma \times R \times T_a} \quad (19)$$

$$V_a = 0,8 * \sqrt{1,4 * 287 \frac{J}{kgK} * 223,15K} = 239,54 \frac{m}{s}$$

Enseguida se calcula el flujo másico de aire  $m_a$  a la entrada del motor que, aunque ya se ha promediado por tablas en el baseline; se recalculara con la ecuación (20) para compararlo con los datos de las fichas técnicas de los motores.

$$m_a = \rho_a \times \frac{\pi}{4} D^2 \times V_a \quad (20)$$

$$m_a = 0,4127 \frac{kg}{m^3} * \frac{\pi}{4} * (1,58m)^2 * 239,54 \frac{m}{s} = 193,83 \frac{kg}{s}$$

A continuación y con la ecuación (21) se halla el flujo másico de combustible  $m_f$  que aunque ya se conoce también por los datos obtenidos del baseline, se quiere comprobar que los datos de empuje  $T$  y consumo específico de combustible  $SFC$  obtenidos del baseline concuerdan. Hay que tener en cuenta que el valor del flujo másico de combustible  $m_f$  y otros datos de los motores del baseline fueron tomados del ICAO Aircraft Engine Emissions Databank que se encuentra en la página de la EASA, para la etapa de aproximación del avión en vuelo que es un valor muy similar al de crucero, que es la etapa en la cual opera el motor que se está calculando.

$$m_f = T \times SFC \quad (21)$$

$$m_f = 21455 \text{ N} * 0,0619 \frac{\text{kg}}{\text{Nh}} = 1328,06 \frac{\text{kg}}{\text{h}} * \frac{1 \text{ h}}{3600 \text{ s}} = 0,368 \frac{\text{kg}}{\text{s}}$$

Después de haber comprobado algunos de los datos iniciales suministrados por el baseline, se procede a calcular las temperaturas y presiones internas del motor comenzando con la ecuación (22), por la temperatura a la entrada del compresor de baja  $T_{01}$ , que para el caso de estos motores doble eje se llamara fan and booster.

$$T_{01} = T_a + \frac{V_a^2}{2Cp_a} \quad (22)$$

$$T_{01} = 223,15 \text{ K} + \frac{(239,54 \frac{\text{m}}{\text{s}})^2}{2 * (1005 \frac{\text{J}}{\text{kgK}})} = 251,7 \text{ K}$$

Posteriormente utilizando la ecuación (23) se halla la presión a la entrada del compresor de baja  $P_{01}$  para la cual se necesita conocer la velocidad de la aeronave  $V_a$ ; la cual ya se había calculado, las condiciones de la atmosfera ISA  $T_a$ ,  $P_a$  y  $Cp_a$  a la altitud de vuelo establecida y la eficiencia del difusor de admisión  $\eta_i$  del motor.

$$P_{01} = P_a \times \left[ 1 + \eta_i \times \frac{V_a^2}{2Cp_a \times T_a} \right]^{\frac{\gamma}{\gamma-1}} \quad (23)$$

$$P_{01} = 26,43 \frac{kN}{m^2} * \left[ 1 + 0,98 * \frac{\left(239,54 \frac{m}{s}\right)^2}{2 * 1005 \frac{J}{kgK} * 223,15 K} \right]^{\frac{1,4}{0,4}} = 39,97 \frac{kN}{m^2}$$

Conociendo la presión de entrada al motor  $P_{01}$  se puede hallar la presión de salida del compresor de baja  $P_{02}$  con la ecuación (24), que es la misma presión de entrada al compresor de alta; para conocer este valor se toma la relación de presiones del fan  $FPR$  obtenida en el baseline.

$$P_{02} = FPR \times P_{01} \quad (24)$$

$$P_{02} = 1,7 * 39,97 \frac{kN}{m^2} = 67,95 \frac{kN}{m^2}$$

Teniendo los valores de la relación de presiones del fan  $FPR$ , la temperatura a la entrada del motor  $T_{01}$  y la eficiencia del fan  $\eta_F$ ; se puede calcular la diferencia de temperaturas entre la entrada y la salida del compresor de baja  $T_{02} - T_{01}$  utilizando la ecuación (25).

$$T_{02} - T_{01} = \frac{T_{01}}{\eta_F} \times \left[ \left( \frac{P_{02}}{P_{01}} \right)^{\frac{\gamma-1}{\gamma}} - 1 \right] \quad (25)$$

$$T_{02} - T_{01} = \frac{251,7 K}{0,86} * \left[ (1,7)^{\frac{0,4}{1,4}} - 1 \right] = 47,91 K$$

Y finalmente se encontrara la temperatura a la salida del compresor de baja  $T_{02}$  que es la misma con la que el aire entra al compresor de alta.

$$T_{02} = 47,91 K + 251,7 K = 299,61 K$$

Luego se hallara la presión de salida del compresor de alta  $P_{03}$ ; para la cual se necesita conocer la relación de presión completa del motor  $OPR$ , y la presión de entrada al compresor de baja  $P_{01}$ ; así se obtiene con la ecuación (26) la que también es la presión de entrada a la cámara de combustión.

$$P_{03} = OPR \times P_{01} \quad (26)$$

$$P_{03} = 26 * 39,97 \frac{kN}{m^2} = 1039,24 \frac{kN}{m^2}$$



Ahora se utilizara la ecuación (27) para calcular la diferencia de temperaturas entre la entrada y la salida del compresor de alta  $T_{03} - T_{02}$  a partir de los valores de la relación de las presiones de la de salida sobre la de entrada en el compresor de alta  $\frac{P_{03}}{P_{02}}$ , la temperatura a la entrada del compresor del alta  $T_{02}$  y la eficiencia del compresor  $\eta_c$ .

$$T_{03} - T_{02} = \frac{T_{02}}{\eta_c} \times \left[ \left( \frac{P_{03}}{P_{02}} \right)^{\frac{\gamma-1}{\gamma}} - 1 \right] \quad (27)$$

$$T_{03} - T_{02} = \frac{299,61 \text{ K}}{0,88} * \left[ \left( \frac{1039,24 \frac{\text{kN}}{\text{m}^2}}{67,95 \frac{\text{kN}}{\text{m}^2}} \right)^{\frac{0,4}{1,4}} - 1 \right] = 401,7 \text{ K}$$

Y así terminar hallando la temperatura de salida del compresor de alta  $T_{03}$  que es con la que entra el aire a la cámara de combustión.

$$T_{03} = 401,7 \text{ K} + 299,61 \text{ K} = 701,32 \text{ K}$$

A partir de las ecuaciones (28) y (29) se calcularan los dos flujos de aire propios de un motor turbofan correspondientes al flujo de aire caliente  $m_h$  y al flujo de aire frio  $m_c$  respectivamente.

$$m_h = \frac{m_a}{B + 1} \quad (28)$$

$$m_h = \frac{201 \frac{\text{kg}}{\text{s}}}{6} = 33,5 \frac{\text{kg}}{\text{s}}$$

El cálculo de estos flujos se realiza con base en el valor de flujo másico de aire  $m_a$  proporcionado por la tabla del baseline, ya que este valor fue promediado de los valores propios de cada uno de los motores estudiados y también es necesario usar la relación bypass  $BPR$  promedio de las encontradas en las fichas técnicas.

$$m_c = \frac{B \times m_a}{B + 1} \quad (29)$$

$$m_c = \frac{5}{6} * 201 \frac{\text{kg}}{\text{s}} = 167,5 \frac{\text{kg}}{\text{s}}$$

Enseguida se halla nuevamente el valor del consumo específico de combustible  $TSFC$  pero con la ecuación (30) y en función del número mach  $M$  bajo el que operan los motores seleccionados en el baseline y la relación de las temperaturas ambiente  $\theta$  a 10.000 metros de altitud en condiciones de atmosfera ISA.

$$TSFC = (0,4 + 0,45 \times M) \times \sqrt{\theta} \quad (30)$$

$$TSFC = (0,4 + 0,45 * 0,8) * \sqrt{\frac{223,15 K}{288,15 K}} = 0,668 \frac{lbm}{lbfh}$$

La fórmula utilizada arroja un resultado cuyas unidas se expresan en libra-masa sobre libra-fuerza hora; para el caso de este proyecto los cálculos se realizaran todos en unidades del sistema internacional, por ende se procede a realizar la conversión pertinente.

$$TSFC = 0,668 \frac{lbm}{lbfh} * \frac{1 lbf}{4,448 N} * \frac{0,4536 kg}{1 lbm} = 0,0682 \frac{kg}{Nh}$$

Después con el nuevo valor del  $TSFC$  y con la ecuación (31) se recalcula el flujo másico de combustible  $m_f$  y al compararlo con los dos valores anteriores; el del baseline y el calculado con el  $SFC$  anterior, se ve que este último es mayor que los anteriores y se acerca más al valor real en la fase de crucero.

$$m_f = Thrust \times TSFC \quad (31)$$

$$m_f = 21455 N * 0,0682 \frac{kg}{Nh} = 1463,32 \frac{kg}{h} * \frac{1 h}{3600 s} = 0,406 \frac{kg}{s}$$

Utilizando el último valor hallado para el flujo másico de combustible  $m_f$ , se calculara la diferencia de temperaturas entre la entrada y la salida de la cámara de combustión  $T_{04} - T_{03}$  utilizando la ecuación (32). Ya que comparado con los valores de referencia del baseline, cuyos datos corresponden a la fase de aproximación, este valor es más conveniente para continuar con el análisis termogasodinámico ya que el flujo de combustible es mayor en crucero que en aproximación.

$$T_{04} - T_{03} = \frac{m_f \times Q_{netip}}{m_h \times Cp_a} \quad (32)$$

$$T_{04} - T_{03} = \frac{0,406 \frac{kg}{s} * 43100 \frac{kJ}{kg}}{33,5 \frac{kg}{s} * 1,005 \frac{kJ}{kgK}} = 520,38 K$$

Para el cálculo anterior el valor del poder calorífico de combustible  $Q_{netip}$  seleccionado es el del JET A1. Una vez se tiene la diferencia de temperatura en la cámara de combustión  $T_{04} - T_{03}$  se puede encontrar la temperatura a la entrada de la turbina de alta  $T_{04}$ .

$$T_{04} = 520,38 K + 701,32 K = 1221,65 K$$

Ahora, teniendo en cuenta que la pérdida de carga en la cámara de combustión  $\Delta P_b$  es el 6% de la presión de entrada  $P_{03}$ , se procede a hallar la presión de salida de la cámara  $P_{04}$  con la ecuación (33), que es la misma presión con la que los gases de la combustión entran a la turbina.

$$P_{04} = P_{03} \times (1 - \Delta P_b) \quad (33)$$

$$P_{04} = 1039,24 \frac{kN}{m^2} * (1 - 0,06) = 976,89 \frac{kN}{m^2}$$

Para terminar este proceso se calculara utilizando la ecuación (34), la diferencia de temperaturas entre la entrada y la salida de la turbina de alta  $T_{04} - T_{05}$  usando la diferencia de temperaturas en el compresor de alta  $T_{03} - T_{02}$ .

$$T_{04} - T_{05} = \frac{Cp_a \times (T_{03} - T_{02})}{\eta_m \times Cp_g} \quad (34)$$

$$T_{04} - T_{05} = \frac{1,005 \frac{kJ}{kgK} * (401,7 K)}{0,99 * 1,147 \frac{kJ}{kgK}} = 355,53 K$$

Y así se obtiene la temperatura a la salida de la turbina de alta  $T_{05}$ , donde termina la zona de interés para este proyecto.

$$T_{05} = 1221,65 K - 355,53 K = 866,11 K$$

Finalizando con el análisis global del motor y ya conociendo la presión de entrada a la turbina  $P_{04}$  y la diferencia de temperaturas en la turbina de alta  $T_{04} - T_{05}$  se puede hallar la presión de salida de la misma  $P_{05}$  con la ecuación (36), teniendo en

cuenta que su eficiencia  $\eta_T$  corresponde a la de una turbina refrigerada según la tabla 3.

Pero para hallar la ecuación (36), primero se realiza un análisis en el cual se despeja la presión de salida de la turbina  $P_{05}$  de la ecuación (35) la cual establece la diferencia de temperaturas en la turbina de alta presión  $T_{04} - T_{05}$ :

$$T_{04} - T_{05} = T_{04} \times \eta_T \left[ 1 - \left( \frac{1}{\frac{P_{04}}{P_{05}}} \right)^{\frac{\gamma-1}{\gamma}} \right] \quad (35)$$

$$\frac{T_{04} - T_{05}}{T_{04} \times \eta_T} = 1 - \left( \frac{1}{\frac{P_{04}}{P_{05}}} \right)^{\frac{\gamma-1}{\gamma}}$$

$$\left( \frac{1}{\frac{P_{04}}{P_{05}}} \right)^{\frac{\gamma-1}{\gamma}} = 1 - \left( \frac{T_{04} - T_{05}}{T_{04} \times \eta_T} \right)$$

$$\left( \frac{P_{05}}{P_{04}} \right)^{\frac{\gamma-1}{\gamma}} = 1 - \left( \frac{T_{04} - T_{05}}{T_{04} \times \eta_T} \right)$$

$$\frac{P_{05}}{P_{04}} = \left[ 1 - \left( \frac{T_{04} - T_{05}}{T_{04} \times \eta_T} \right) \right]^{\frac{\gamma}{\gamma-1}}$$

$$P_{05} = P_{04} \times \left[ 1 - \frac{T_{04} - T_{05}}{T_{04} \times \eta_T} \right]^{\frac{\gamma}{\gamma-1}} \quad (36)$$

$$P_{05} = 976,89 \frac{kN}{m^2} * \left[ 1 - \frac{355,53 K}{1221,65 K * 0,87} \right]^{\frac{1,333}{0,333}} = 191,36 \frac{kN}{m^2}$$

Así conociendo todos los parámetros de funcionamiento de la turbina de alta se presentan todos los valores relevantes tanto de condiciones iniciales como de salida en la tabla 5 que servirá de referente para el diseño preliminar que se realizara a continuación.

Tabla 5: Resultados del análisis termodinámico del motor.

ANÁLISIS TERMOGASODINÁMICO		
RESULTADOS OBTENIDOS		
Dato	Valor	Unidad
$V_a$	239,54	m/s
$T_{01}$	251,7	K
$P_{01}$	39,97	kPa
$T_{02}$	299,61	K
$P_{02}$	67,95	kPa
$T_{03}$	701,32	K
$P_{03}$	1039,24	kPa
$T_{04}$	1221,65	K
$P_{04}$	976,89	kPa
$T_{05}$	866,11	K
$P_{05}$	191,36	kPa
$m_f$	0,406	kg/s
$m_h$	33,5	Kg/s

Fuente: Autor.

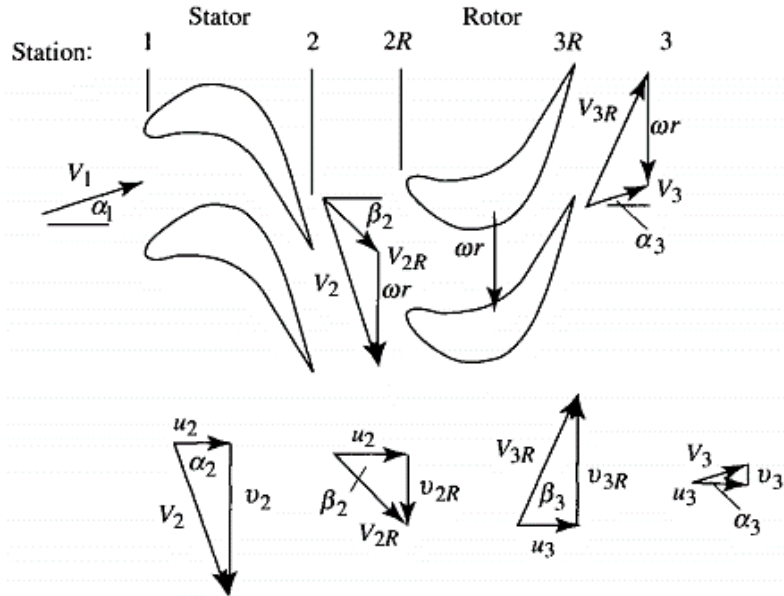
## 6. DISEÑO PRELIMINAR

En esta fase del proceso se ejecutan todos los cálculos y análisis pertinentes para la proyección de la geometría de los alabes, el desempeño de las filas rotoras y estatoras con respecto a las velocidades, presiones y temperaturas internas; la influencia de los ángulos del flujo de gas tanto en la forma de la turbina como en las pérdidas de energía y por ende la eficiencia global de la etapa. Es en esta fase donde se traen a consideración todas las correcciones que se le pueden hacer al diseño final antes de su posible fabricación, la cual no está contemplada en este trabajo.

### 6.1 DIMENSIONAMIENTO DE LA TURBINA

Para continuar con el dimensionamiento de la turbina se tendrán en cuenta los valores de la tabla 6, con los cuales se calcularán las velocidades y ángulos del flujo de gas interno que se ilustran en la figura 35 y las áreas del conducto anular:

Figura 35: Triangulo de velocidades para una etapa de turbina típica.



Fuente: Imagen tomada de Mattingly, Jack D. Elements of propulsion: Gas Turbines and Rockets. 2006.

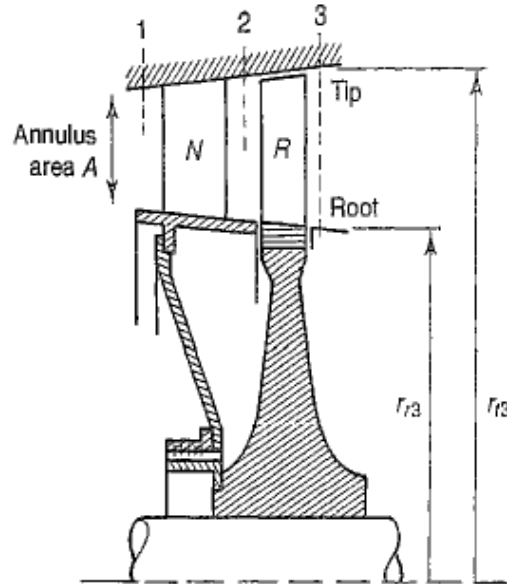
Tabla 6: Datos iniciales para el diseño preliminar de la turbina.

DISEÑO PRELIMINAR		
VALORES INICIALES		
Dato	Valor	Unidad
$m_a$	33,5	kg/s
$m_f$	0,406	kg/s
$V_a$	239,54	m/s
$T_{01t}$	1221,65	K
$P_{01t}$	976,89	kPa
$T_{03t}$	866,11	K
$P_{03t}$	191,36	kPa
$N$	15296	RPM
$R$	0,287	kJ/kg*K
$\gamma$	1,333	

Fuente: Autor.

En la figura 36 se muestra la configuración de la etapa de turbina de alta que se va a diseñar y la numeración de las zonas de interés para la realización de los cálculos.

Figura 36: Etapa de turbina de flujo axial.



Fuente: Imagen tomada de Saravanamuttoo, *HIH. Gas Turbine Theory*. 1996.

A partir de la presión  $P_{02}$  y la temperatura a la entrada del compresor de alta  $T_{02}$  se hallara la densidad del aire en este punto  $\rho_{02}$  utilizando la ecuación (37).

$$\rho_{02} = \frac{P_{02}}{R \times T_{02}} \quad (37)$$

$$\rho_{02} = \frac{67950,63 \frac{N}{m^2}}{287 \frac{J}{kg \cdot K} * 299,61 K} = 0,7902 \frac{kg}{m^3}$$

Una vez hallado ese valor se calculara el área de entrada del compresor de alta  $A_{comp}$  con la ecuación (38) teniendo en cuenta el flujo másico  $m_a$  y la velocidad de la aeronave  $V_a$ .

$$A_{comp} = \frac{m_a}{\rho_{02} \times V_a} \quad (38)$$

$$A_{comp} = \frac{33,5 \frac{kg}{s}}{0,7902 \frac{kg}{m^3} * 239,54 \frac{m}{s}} = 0,177 m^2$$

Con la ecuación (39) se puede encontrar el área de entrada a la turbina  $A_{turb}$  a partir del área del compresor  $A_{comp}$  y la relación entre la temperatura de entrada a la turbina de alta y la de salida del compresor  $\frac{T_{04}}{T_{03}}$ .

$$A_{turb} = A_{comp} \times \sqrt{\frac{T_{04}}{T_{03}}} \quad (39)$$

$$A_{turb} = 0,177 \text{ m}^2 * \sqrt{\frac{1221,65 \text{ K}}{701,32 \text{ K}}} = 0,234 \text{ m}^2$$

Conociendo este dato y utilizando la ecuación (40) se hallara el diámetro de la turbina  $D$  y así el radio medio de la misma  $r$ .

$$D = \sqrt{\frac{4}{\pi} \times A_{turb}} \quad (40)$$

$$D = \sqrt{\frac{4}{3,141592} * 0,234 \text{ m}^2} = 0,545 \text{ m}$$

$$r = \frac{D}{2}$$

$$r = \frac{0,5458 \text{ m}}{2} = 0,273 \text{ m}$$

Ahora teniendo en cuenta las rpm del eje de alta y con la ecuación (41) se calcula la velocidad angular del rotor de la turbina  $\omega$ .

$$\omega = \frac{N \times 2\pi}{60 \text{ s}} \quad (41)$$

$$\omega = 15296 \frac{\text{rev}}{\text{min}} * \frac{1 \text{ min}}{60 \text{ s}} * \frac{2\pi \text{ rad}}{1 \text{ rev}} = 1601,79 \frac{\text{rad}}{\text{s}}$$

Y con este valor  $\omega$  y el radio del disco de la turbina  $r$  se halla la velocidad tangencial  $U$  de la misma usando la ecuación (42).

$$U = \omega \times r \quad (42)$$



$$U = 1601,79 \frac{rad}{s} * 0,273 m = 436,75 \frac{m}{s}$$

Ahora es necesario conocer con la ecuación (43), la densidad del aire a la entrada de la turbina de alta  $\rho_{04}$ .

$$\rho_{04} = \frac{P_{04}}{T_{04} \times R} \quad (43)$$

$$\rho_{04} = \frac{976890,29 \frac{N}{m^2}}{1221,65 K * 287 \frac{J}{kg * K}} = 2,786 \frac{kg}{m^3}$$

Una vez obtenido este dato ya es posible calcular la velocidad del flujo de aire que sale de la cámara de combustión  $C_{a1}$  y entra a los alabes guías de la turbina utilizando la ecuación (44).

$$C_{a1} = \frac{m_a}{\rho_{04} \times A_{turb}} \quad (44)$$

$$C_{a1} = \frac{33,5 \frac{kg}{s}}{2,786 \frac{kg}{m^3} * 0,234 m^2} = 51,47 \frac{m}{s}$$

Más adelante se calculara nuevamente  $C_{a1}$  encontrandose que el valor obtenido es muy bajo y corresponde a la velocidad propia del gas dentro de la cámara de combustión; al salir el flujo se acelera rápidamente alcanzando una velocidad mucho mayor al llegar a los alabes estatores de la turbina.

Luego es necesario encontrar con la ecuación (45) el coeficiente de carga del alabe o coeficiente del salto de temperatura  $\psi$  para conocer las pérdidas por fricción en la turbina.

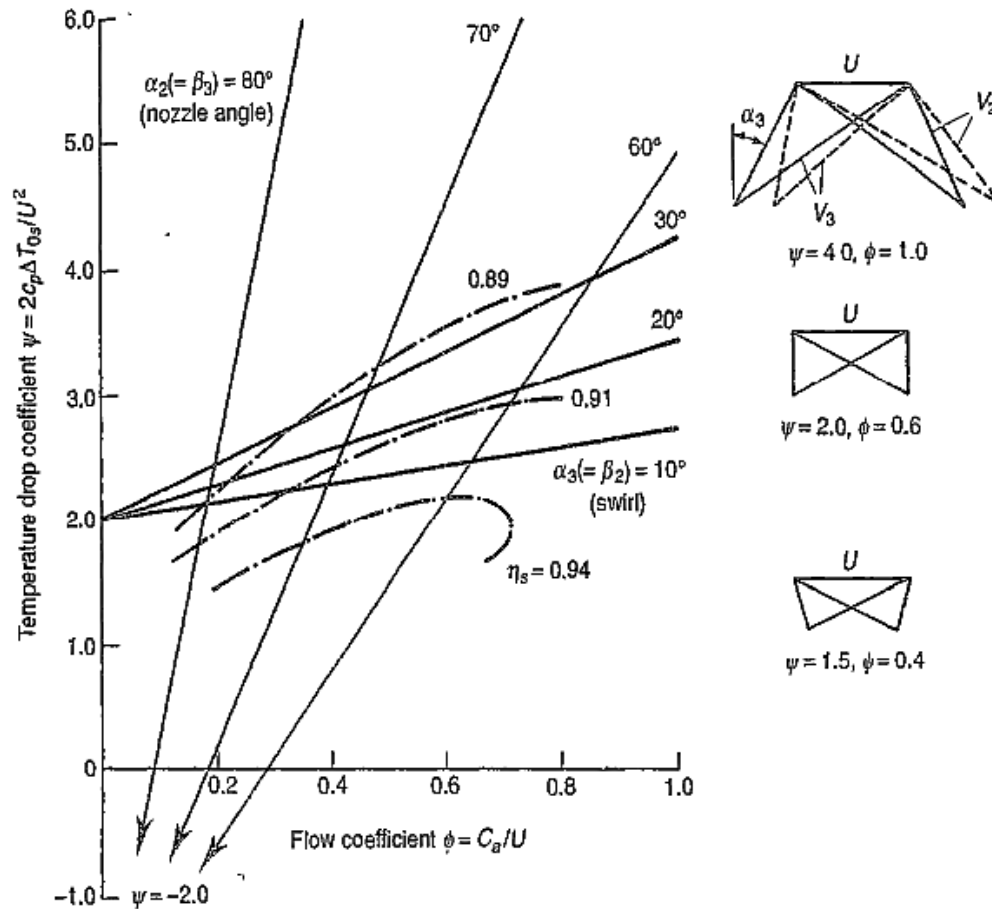
$$\psi = \frac{2Cp_g \times \Delta T_{0s}}{U^2} \quad (45)$$

$$\psi = \frac{2 * 1147 \frac{J}{kgK} * 355,53K}{(436,75 \frac{m}{s})^2} = 4,27$$

A partir del valor obtenido para  $\psi$  que según Saravanamuttoo<sup>[3]</sup> se encuentra entre un rango ideal de 3 a 5 y teniendo en cuenta la gráfica 1, se asume que el valor del coeficiente de flujo  $\phi$  es de 0,85 y el Angulo de salida del flujo  $\alpha_3$  será 30 grados.

$$\phi = 0,85 \text{ y } \alpha_3 = 30^\circ$$

Gráfica 1: Diseños de reacción del 50 por ciento.



Fuente: Grafica tomada de Saravanamuttoo, HIH. Gas Turbine Theory. 1996.

Con la ecuación (46) se hallara el valor del ángulo de salida de los alabes del rotor  $\beta_3$ , dato que se necesita para calcular el grado de reacción de la etapa  $\Lambda$ .

$$\tan \alpha_3 = \tan \beta_3 - \frac{1}{\phi} \quad (46)$$

$$\tan \alpha_3 = \tan(30^\circ) = 0,577$$

$$\tan \beta_3 = \tan \alpha_3 + \frac{1}{\phi}$$

$$\tan \beta_3 = 0,577 + \frac{1}{0,85} = 1,75$$

$$\beta_3 = \tan^{-1}(1,75) = 60,3^\circ$$

Teniendo en cuenta que el coeficiente de flujo  $\phi$  no puede ser igual a 1 debido a que inevitablemente se presentarían pérdidas de energía a lo largo de todo el motor y que el coeficiente de carga  $\psi$ , aunque dentro del margen ideal, dio un valor alto por lo que se está trabajando con un solo escalonamiento en la turbina de alta, y con la ecuación (47) se puede despejar el término  $2\Lambda$  para así hallar el grado de reacción de la etapa de turbina.

$$\tan \beta_3 = \frac{1}{2\phi} \times \left( \frac{1}{2}\psi + 2\Lambda \right) \quad (47)$$

$$\tan \beta_3 = \frac{1}{2 * 0,85} * \left( \frac{1}{2} * 4,27 + 2\Lambda \right)$$

$$1,75 = 0,58 * (2,135 + 2\Lambda)$$

$$2\Lambda = \frac{1,75}{0,58} - 2,135$$

$$\Lambda = \frac{0,8464}{2} = 0,42$$

El valor obtenido para  $\Lambda$  también se encuentra dentro los límites aceptables ya que para mantener un alto valor del coeficiente de salto de temperatura  $\psi$  y un ángulo de turbulencia  $\alpha_3$  bajo es necesario que el grado de reacción  $\Lambda$  sea menor al 50%.

Después se calculará el ángulo de entrada a los alabes del rotor  $\beta_2$ , utilizando la ecuación (48); todos los ángulos calculados se necesitarán más adelante para construir el triángulo de velocidades de la etapa de alta.

$$\tan \beta_2 = \frac{1}{2\phi} \times \left( \frac{1}{2}\psi - 2\Lambda \right) \quad (48)$$

$$\tan \beta_2 = 0,58 * (2,135 - 0,8464)$$

$$\beta_2 = \tan^{-1}(0,758) = 37,2^\circ$$

La ecuación (49) es requerida para hallar el Angulo de salida del flujo de gas  $\alpha_2$  cuando pasa de los alabes del estator a los del rotor.

$$\tan \alpha_2 = \tan \beta_2 + \frac{1}{\phi} \quad (49)$$

$$\tan \alpha_2 = 0,758 + \frac{1}{0,85}$$

$$\alpha_2 = \tan^{-1}(1,934) = 62,7^\circ$$

Como ya se conocen todos los ángulos del flujo del gas a través tanto de los alabes estatores como rotores, y al principio se asume que el ángulo de entrada al estator  $\alpha_1$  es cero, ya que el flujo al salir de la cámara de combustión es axial y paralelo al eje longitudinal del motor, es oportuno empezar a calcular las velocidades en los diferentes puntos a lo largo de la etapa de turbina.

Primero y con la ecuación (50), que es la más sencilla donde conociendo la velocidad tangencial  $U$  y el coeficiente de flujo  $\phi$  se puede encontrar la componente axial de la velocidad a la entrada del rotor  $C_{a2}$ .

$$C_{a2} = U \times \phi \quad (50)$$

$$C_{a2} = 436,75 \frac{m}{s} * 0,85 = 371,24 \frac{m}{s}$$

Una vez encontrado este valor se procede a calcular la velocidad absoluta con la que entra el flujo de gas a los alabes del rotor  $C_2$  utilizando la ecuación (51).

$$C_2 = \frac{C_{a2}}{\cos \alpha_2} \quad (51)$$

$$C_2 = \frac{371,24 \frac{m}{s}}{\cos(62,7^\circ)} = 809,5 \frac{m}{s}$$

A continuación con la ecuación (52) se halla la temperatura dinámica en la entrada de los alabes rotores  $\frac{C_2^2}{2C_p}$  para después encontrar la temperatura estática  $T_2$  en ese punto.

$$T_{02r} - T_2 = \frac{C_2^2}{2C_p} \quad (52)$$

$$T_{02T} - T_2 = \frac{\left(809,5 \frac{m}{s}\right)^2}{2 * \left(1147 \frac{J}{kgK}\right)} = 285,6 K$$

Aquí se asume que la temperatura total tanto a la entrada  $T_{01T}$  como a la salida del estator  $T_{02T}$  es igual debido a que el flujo de gas caliente en su paso por los alabes fijos no realiza ningún trabajo como se muestra en la gráfica 2.

$$T_{01T} = T_{02T} = 1221,65 K$$

$$T_2 = 1221,65 K - 285,6 K = 935,98 K$$

Después es necesario conocer la primera temperatura estática  $T_2'$  que aparece a la presión de entrada a la turbina  $P_{02}$  para hallar la caída de presión en los alabes fijos. En la ecuación (53) el coeficiente de pérdida global del estator  $\lambda_N$  tendrá un valor de 0,09 aunque Saravanamuttoo<sup>[3]</sup> toma un valor apenas del 5%, este se puede variar siempre y cuando sea menor que el coeficiente de pérdida del rotor  $\lambda_R$ , ya que se asume que se utilizaran toberas convergentes.

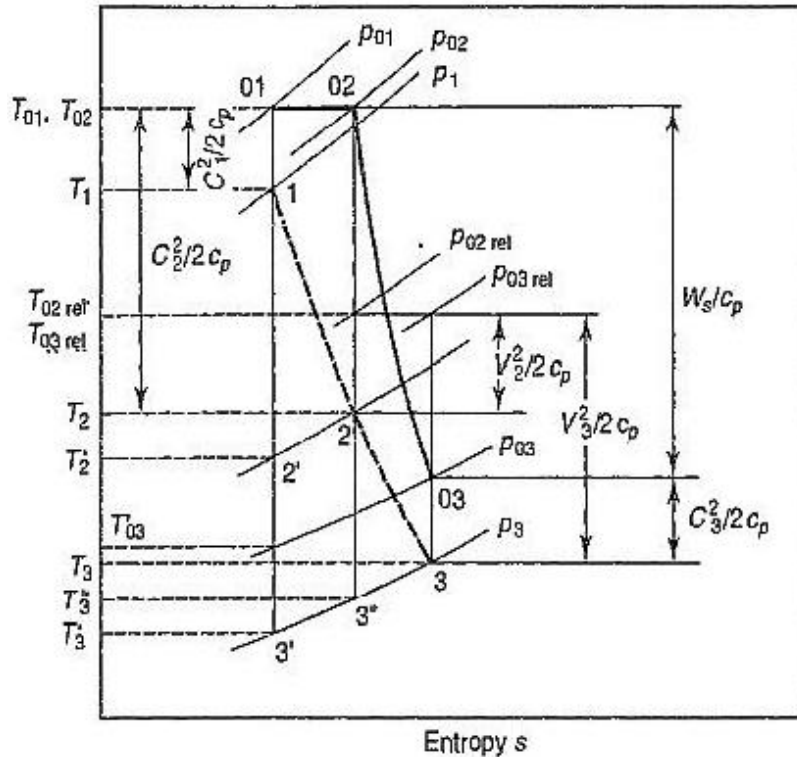
$$T_2 - T_2' = \lambda_N \times \frac{C_2^2}{2c_p} \quad (53)$$

$$T_2 - T_2' = 0,09 * 285,6 K = 25,7 K$$

$$T_2' = 935,98 K - 25,7 K = 910,27 K$$

Los valores correspondientes a las variables que se muestran en la gráfica 2 se encuentran organizados en la tabla 8 con excepción de algunos datos que se calcularan casi al final del punto de diseño preliminar de la turbina.

Gráfica 2: Diagrama T-s de un escalonamiento de reacción.



Fuente: Grafica tomada de Saravanamuttoo, *HHH. Gas Turbine Theory*. 1996.

Ahora se calculara la relación de presiones en el estator  $\frac{P_{01T}}{P_2}$  con la ecuación (54), para saber si es mayor que la relación de presión crítica y de eso depende si se presentaran ondas de choque en la turbina.

$$\frac{P_{01T}}{P_2} = \left( \frac{T_{01T}}{T_2'} \right)^{\frac{\gamma}{\gamma-1}} \quad (54)$$

$$\frac{P_{01T}}{P_2} = \left( \frac{1221,65 \text{ K}}{910,27 \text{ K}} \right)^4 = 3,24$$

Una vez hallado este valor se puede conocer la presión de salida del estator  $P_2$  que es la misma con la que el flujo de gas impacta en los alabes del rotor.

$$P_2 = \frac{976,89 \text{ kPa}}{3,24} = 301,12 \text{ kPa}$$

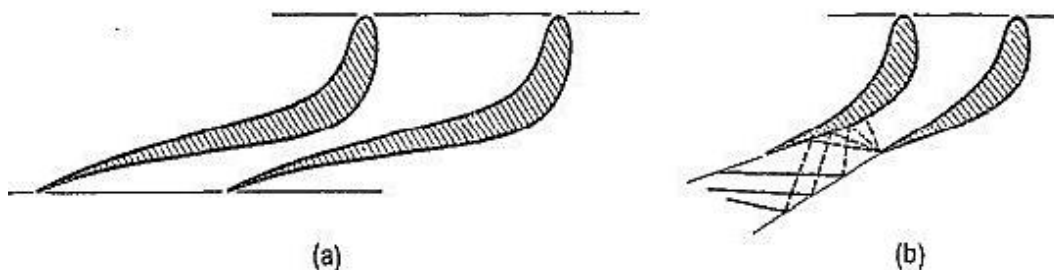
Ahora si se hallara la relación de la caída de presión crítica  $\frac{P_{01T}}{P_c}$  con la ecuación (55), que al compararla con la real  $\frac{P_{01T}}{P_2}$ , es mucho menor; lo que indica que se presentarían ondas de choque dentro de la turbina, produciendo pérdidas por fricción y por ende habría que hacerse una corrección en el diseño más adelante.

$$\frac{P_{01T}}{P_c} = \left(\frac{\gamma + 1}{2}\right)^{\frac{\gamma}{\gamma-1}} \quad (55)$$

$$\frac{P_{01T}}{P_c} = \left(\frac{1,333 + 1}{2}\right)^4 = 1,85$$

Aunque la relación de presiones real  $\frac{P_{01T}}{P_2}$  sea mayor a la crítica  $\frac{P_{01T}}{P_c}$ , se pueden seguir utilizando toberas convergentes aun cuando la relación de expansión proporcione una velocidad de salida ligeramente supersónica debido a que las pérdidas adicionales son muy pequeñas según lo indica Saravanamuttoo<sup>[3]</sup>.

Figura 37: Tobera convergente-divergente y tobera convergente trabajando con una relación de expansión mayor que la crítica.



Fuente: Imagen tomada de Saravanamuttoo, *HIH. Gas Turbine Theory*. 1996.

Como se observa en la figura 37 el flujo viene regulado por el borde de salida de la cara convexa, lo cual produce un incremento en la velocidad acompañado por una caída de presión. Esto se debe a que las líneas características producidas por la deflexión del fluido en un borde convexo redondeado; divergen y no interfieren unas con otras, permitiendo al flujo acelerar suavemente e isoentrópicamente en el sentido de la caída de presión.<sup>78</sup> Sabiendo esto, ya se puede proceder a calcular las superficies anulares en los diferentes puntos de la etapa de turbina a diseñar. Inicialmente se hallara la densidad del gas a la entrada del rotor  $\rho_2$  usando la ecuación (56).

<sup>78</sup> Saravanamuttoo, *HIH. Gas Turbine Theory*, 1996. Pág. 242.

$$\rho_2 = \frac{P_2}{R \times T_2} \quad (56)$$

$$\rho_2 = \frac{301126,41 \text{ Pa}}{287 \frac{\text{J}}{\text{kgK}} * 935,98 \text{ K}} = 1,121 \frac{\text{kg}}{\text{m}^3}$$

Conociendo el valor de la densidad  $\rho_2$  y tomando la componente axial de la velocidad del gas  $C_{a2}$  se hallara la superficie anular a la entrada del rotor  $A_2$  mediante la ecuación (57).

$$A_2 = \frac{m_a}{\rho_2 \times C_{a2}} \quad (57)$$

$$A_2 = \frac{33,5 \frac{\text{kg}}{\text{s}}}{1,121 \frac{\text{kg}}{\text{m}^3} * 371,24 \frac{\text{m}}{\text{s}}} = 0,080 \text{ m}^2$$

Pero también es importante conocer la superficie de garganta en las toberas de la salida del estator  $A_{2N}$ , para calcular este valor se pueden utilizar tanto la ecuación (58) y (59).

$$A_{2N} = \frac{m_a}{\rho_2 \times C_2} \quad (58)$$

$$A_{2N} = \frac{33,5 \frac{\text{kg}}{\text{s}}}{1,121 \frac{\text{kg}}{\text{m}^3} * 809,51 \frac{\text{m}}{\text{s}}} = 0,037 \text{ m}^2$$

o

$$A_{2N} = A_2 \times \cos \alpha_2 \quad (59)$$

$$A_{2N} = 0,080 \text{ m}^2 * \cos(62,7^\circ) = 0,037 \text{ m}^2$$

Ya que la turbina va a tener un solo escalonamiento, la velocidad de entrada  $C_{a1}$  será axial, es decir  $\alpha_1 = 0^\circ$  y como no se trata de un escalonamiento de repetición, se supone que  $C_1$  es axial, por ende se establecerán las siguientes relaciones:

$$C_1 = C_3 \text{ y } C_{a3} = C_{a2}$$



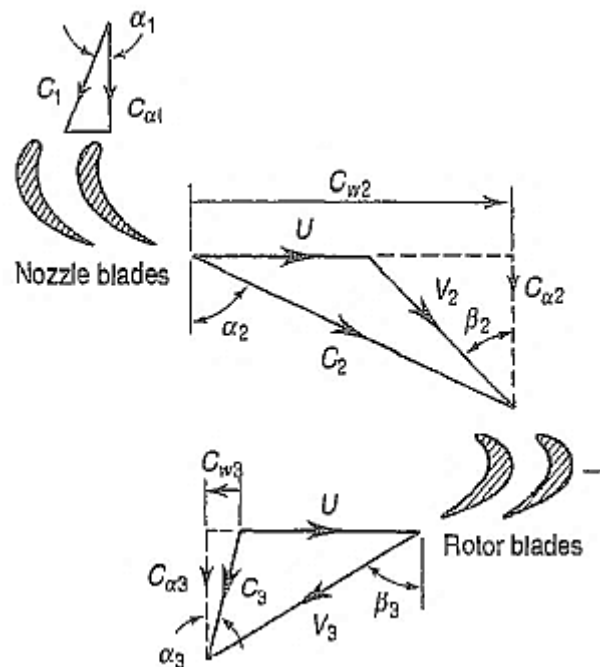
Con los supuestos anteriores se obtiene la ecuación (60) para hallar la velocidad de salida del flujo de gas  $C_3$ .

$$C_{a1} = C_1 = C_3 = \frac{C_{a3}}{\cos \alpha_3} \quad (60)$$

$$C_3 = \frac{371,24 \frac{m}{s}}{\cos(30^\circ)} = 428,67 \frac{m}{s}$$

Ahora que ya se conocen todos los valores de la velocidad del fluido a lo largo de los puntos de estudio de la etapa de reacción, es conveniente ilustrar el triángulo de velocidades correspondiente a los cálculos de diseño realizados.

Figura 38: Triángulo de velocidades de una etapa de turbina de reacción.



Fuente: Imagen tomada de Saravanamuttoo, *HHH. Gas Turbine Theory*. 1996.

Después se requiere encontrar la temperatura estática a la entrada de las toberas del estator  $T_1$  con la ecuación (61) y teniendo en cuenta tanto la temperatura total  $T_{01T}$  como la temperatura dinámica  $\frac{C_1^2}{2C_p}$ .

$$\frac{C_1^2}{2C_p} = \frac{\left(428,67 \frac{m}{s}\right)^2}{2294 \frac{J}{kgK}} = 80,10 K$$

$$T_1 = T_{01T} - \frac{C_1^2}{2C_p} \quad (61)$$

$$T_1 = 1221,65 \text{ K} - 80,10 \text{ K} = 1141,54 \text{ K}$$

Conociendo este valor se puede calcular la presión estática en el mismo punto  $P_1$  mencionado inmediatamente anterior, usando la ecuación (62) y en función de la presión total  $P_{01T}$ .

$$\frac{P_1}{P_{01T}} = \left( \frac{T_1}{T_{01T}} \right)^{\frac{\gamma}{\gamma-1}}$$

$$P_1 = P_{01T} \times \left( \frac{T_1}{T_{01T}} \right)^{\frac{\gamma}{\gamma-1}} \quad (62)$$

$$P_1 = 976,89 \text{ kPa} * \left( \frac{1141,54 \text{ K}}{1221,65 \text{ K}} \right)^4 = 744,78 \text{ kPa}$$

Con la presión  $P_1$  y la temperatura estáticas  $T_1$  ya es posible hallar la densidad a la entrada de los alabes del estator  $\rho_1$  y con la ecuación (63), para más adelante encontrar el área de entrada a la etapa de la turbina  $A_1$ .

$$\rho_1 = \frac{P_1}{R \times T_1} \quad (63)$$

$$\rho_1 = \frac{744786,24 \frac{\text{N}}{\text{m}^2}}{287 \frac{\text{J}}{\text{kgK}} * 1141,54 \text{ K}} = 2,273 \frac{\text{kg}}{\text{m}^3}$$

Ahora si se puede conocer la superficie de entrada a las toberas de garganta de los alabes fijos  $A_1$  de la turbina, usando la ecuación (64) y teniendo en cuenta el flujo de aire  $m_a$  que pasa por la zona llamada core del motor, la densidad del aire en dicho punto  $\rho_1$  y la velocidad axial  $C_{a1}$  del fluido.

$$A_1 = \frac{m_a}{\rho_1 \times C_{a1}} \quad (64)$$

$$A_1 = \frac{33,5 \frac{\text{kg}}{\text{s}}}{2,273 \frac{\text{kg}}{\text{m}^3} * 428,67 \frac{\text{m}}{\text{s}}} = 0,034 \text{ m}^2$$

Después y para conocer todas las superficies en los puntos estudiados se calculara la temperatura estática a la salida de los alabes del rotor  $T_3$  con la ecuación (65).

$$T_3 = T_{03T} - \frac{C_3^2}{2C_p} \quad (65)$$

$$T_3 = 866,11 \text{ K} - 80,10 \text{ K} = 786,01 \text{ K}$$

Como ya se conocen tanto la temperatura estática  $T_3$  y la total  $T_{03T}$ , y en función de la presión total  $P_{03T}$  se puede hallar la presión estática a la salida del rotor  $P_3$  usando la ecuación (66), donde también se tiene en cuenta el factor de expansión isoentrópica del gas  $\gamma$ .

$$P_3 = P_{03T} \times \left( \frac{T_3}{T_{03T}} \right)^{\frac{\gamma}{\gamma-1}} \quad (66)$$

$$P_3 = 191,36 \text{ kPa} * \left( \frac{786,01 \text{ K}}{866,11 \text{ K}} \right)^4 = 129,8 \text{ kPa}$$

Finalmente se encontrara la densidad del gas a la salida de la etapa de turbina de alta  $\rho_3$  con la ecuación (67) que es igual a la ecuación (63) solo que cambian los valores de la presión  $P_3$  y temperatura estáticas  $T_3$ .

$$\rho_3 = \frac{P_3}{R \times T_3} \quad (67)$$

$$\rho_3 = \frac{129799,60 \text{ Pa}}{287 \frac{\text{J}}{\text{kgK}} * 786,01 \text{ K}} = 0,575 \frac{\text{kg}}{\text{m}^3}$$

Al igual que la ecuación (64), la ecuación (68) permitirá conocer la superficie de salida de los alabes rotores  $A_3$ , solo que aquí cambian los valores de la densidad del gas  $\rho_3$  y la velocidad axial del fluido  $C_{a3}$ , mientras que el flujo másico de aire  $\dot{m}_a$  se mantiene constante, debido a la ley de la conservación de la masa.

$$A_3 = \frac{\dot{m}_a}{\rho_3 \times C_{a3}} \quad (68)$$

$$A_3 = \frac{33,5 \frac{kg}{s}}{0,575 \frac{kg}{m^3} * 371,24 \frac{m}{s}} = 0,157 m^2$$

Para terminar esta fase, y ya conociendo las áreas a lo largo de la etapa de turbina, es necesario hallar los diámetros, alturas y relaciones entre radios de los alabes tanto del estator como del rotor.

$$D = \sqrt{\frac{4}{\pi} \times A} \quad (69)$$

Con la ecuación (69) se encontraran los respectivos diámetros en cada uno de los puntos de estudio que son tanto la entrada como la salida de la tobera de garganta del estator  $D_1$  y  $D_{2N}$ , así como la entrada y la salida del disco rotor  $D_2$  y  $D_3$ . Este dato solo se hallara para comprobar que la turbina mantiene un tamaño acorde a su geometría en cada punto.

$$D_1 = \sqrt{\frac{4}{\pi} * 0,034 m^2} = 0,209 m$$

$$D_{2N} = \sqrt{\frac{4}{\pi} * 0,037 m^2} = 0,217 m$$

$$D_2 = \sqrt{\frac{4}{\pi} * 0,080 m^2} = 0,320 m$$

$$D_3 = \sqrt{\frac{4}{\pi} * 0,157 m^2} = 0,446 m$$

Ahora si es pertinente calcular las Alturas de los alabes tanto del estator como en el rotor, además que este valor cambia a lo largo de todo el alabe, ya que la altura en el borde de ataque es diferente a la del borde de salida, para eso se utilizara la ecuación (70) donde  $A$  es el área transversal del conducto anular correspondiente en cada punto,  $N$  es la velocidad angular, y  $U$  es la velocidad tangencial del rotor; para cada uno de los puntos  $h_1$ ,  $h_2$ , y  $h_3$ .

$$h = \frac{A \times N}{U} = \left( \frac{N}{U} \right) \times A \quad (70)$$

$$h = \left( \frac{254,93 \frac{rev}{s}}{436,75 \frac{m}{s}} \right) \times A$$

En todos los puntos tanto la velocidad tangencial  $U$  como las revoluciones del eje  $N$  serán las mismas, pero para que el resultado se de en las unidades correctas, se trabajara las RPM en revoluciones por segundo y no por minuto.

$$h_1 = \left( \frac{254,93 \frac{rev}{s}}{436,75 \frac{m}{s}} \right) * 0,034 \text{ m}^2 = 0,0201 \text{ m}$$

$$h_2 = \left( \frac{254,93 \frac{rev}{s}}{436,75 \frac{m}{s}} \right) * 0,080 \text{ m}^2 = 0,0470 \text{ m}$$

$$h_3 = \left( \frac{254,93 \frac{rev}{s}}{436,75 \frac{m}{s}} \right) * 0,157 \text{ m}^2 = 0,0915 \text{ m}$$

Después de conocer estos valores es necesario hallar la relación de radios en los alabes entre el radio de la raíz  $r_r$  y el de la cabeza  $r_t$ , y para cada uno de los puntos estudiados se utilizara la ecuación (71) donde  $h$  es la altura calculada anteriormente en cada punto y  $r_m$  es el radio medio de la etapa de turbina.

$$\frac{r_t}{r_r} = \frac{r_m + \left( \frac{h}{2} \right)}{r_m - \left( \frac{h}{2} \right)} \quad (71)$$

$$\frac{r_t}{r_r} 1 = \frac{0,273 \text{ m} + \left( \frac{0,0201 \text{ m}}{2} \right)}{0,273 \text{ m} - \left( \frac{0,0201 \text{ m}}{2} \right)} = \frac{0,283 \text{ m}}{0,262 \text{ m}} = 1,076$$

$$\frac{r_t}{r_r} 2 = \frac{0,273 \text{ m} + \left( \frac{0,0470 \text{ m}}{2} \right)}{0,273 \text{ m} - \left( \frac{0,0470 \text{ m}}{2} \right)} = \frac{0,296 \text{ m}}{0,249 \text{ m}} = 1,188$$

$$\frac{r_t}{r_r} 3 = \frac{0,273 \text{ m} + \left(\frac{0,0915 \text{ m}}{2}\right)}{0,273 \text{ m} - \left(\frac{0,0915 \text{ m}}{2}\right)} = \frac{0,318 \text{ m}}{0,227 \text{ m}} = 1,403$$

Conociendo ya la razón de radios del conducto anular, es posible ilustrar la geometría de la etapa de turbina, teniendo en cuenta los lineamientos de dibujo en la figura 39, que sugiere un valor de  $0,25w$  pero; para evitar las tensiones vibratorias de los alabes del rotor debido a la cercanía con la estela de salida del estator se usara mejor un valor de  $0,4w$ .

$$h = \frac{1}{2}(h_2 + h_3) \quad (72)$$

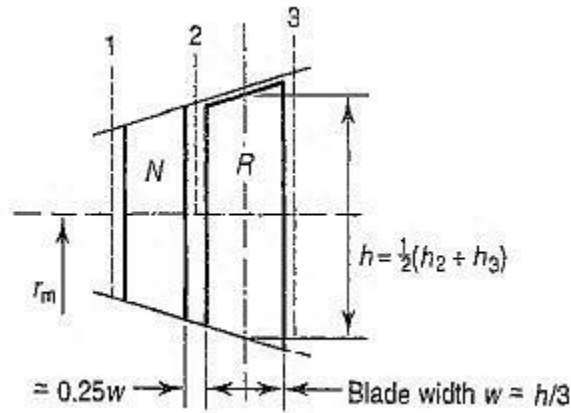
$$h = \frac{1}{2}(0,0470 \text{ m} + 0,0915 \text{ m}) = 0,0693 \text{ m}$$

Usando la ecuación (72), se calculara la altura media de los alabes rotores  $h$  y después con dicho valor se obtiene el ancho del alabe rotor  $w$  y el espacio entre las toberas de garganta N y los alabes móviles R, como muestra la figura 39.

$$w = \frac{h}{3} = \frac{0,0693 \text{ m}}{3} = 0,0231 \text{ m}$$

$$0,4 w = 0,4 (0,0231 \text{ m}) = 0,0092 \text{ m}$$

Figura 39: Forma acampanada de una sola etapa de turbina.



Fuente: Imagen tomada de Saravanamuttoo, H.H. Gas Turbine Theory. 1996.

Tabla 7: Resultados obtenidos sobre la forma de la turbina.

GEOMETRIA DE LA TURBINA					
Áreas	Valor [m <sup>2</sup> ]	Alturas	Valor [m]	Radios	Valor
A <sub>1</sub>	0,034	h <sub>1</sub>	0,0201	r <sub>1</sub> /r <sub>r</sub> 1	1,076
A <sub>2</sub>	0,080	h <sub>2</sub>	0,0470	r <sub>1</sub> /r <sub>r</sub> 2	1,188
A <sub>3</sub>	0,157	h <sub>3</sub>	0,0915	r <sub>1</sub> /r <sub>r</sub> 3	1,403

Fuente: Autor.

Ahora es necesario hallar el número mach a la salida de la etapa  $M_3$  para saber qué tan grandes podrían ser las pérdidas por fricción debido a la alta velocidad del gas al paso por la turbina, para eso se utilizara la ecuación (73).

$$M_3 = \frac{C_3}{\sqrt{\gamma \times R \times T_3}} \quad (73)$$

$$M_3 = \frac{428.67 \frac{m}{s}}{\sqrt{1,333 * 287 \frac{J}{kgK} * 786,01 K}} = 0,78$$

Aunque el número mach  $M_3$  no es tan alto, se pueden generar vibraciones en los alabes del rotor y es pertinente conocer las pérdidas que esto ocasionara en la etapa; para eso se requiere conocer la diferencia de temperatura estática a la salida del rotor  $T_3 - T_3''$  utilizando las ecuaciones (74) y (76).

$$\frac{T_2}{T_3''} = \left(\frac{P_2}{P_3}\right)^{\frac{\gamma-1}{\gamma}}$$

$$T_3'' = \frac{T_2}{\left(\frac{P_2}{P_3}\right)^{\frac{\gamma-1}{\gamma}}} \quad (74)$$

$$T_3'' = \frac{935,98 K}{\left(\frac{301,12 kPa}{129,8 kPa}\right)^{\frac{0,333}{1,333}}} = 758,52 K$$

También se necesita conocer la velocidad relativa de salida en el rotor  $V_3$  con la ecuación (75) para calcular más adelante la temperatura equivalente a la energía cinética de salida de los alabes  $\frac{V_3^2}{2cp}$ .

$$V_3 = \frac{C_{a3}}{\cos \beta_3} \quad (75)$$

$$V_3 = \frac{371,24 \text{ m/s}}{\cos(60,3^\circ)} = 749,5 \frac{\text{m}}{\text{s}}$$

$$\frac{V_3^2}{2C_p} = \frac{(749,49 \frac{\text{m}}{\text{s}})^2}{2294 \frac{\text{J}}{\text{kgK}}} = 244,87 \text{ K}$$

Ya conociendo los valores de la temperatura dinámica  $\frac{V_3^2}{2C_p}$  y de la temperatura estática  $T_3''$  es factible hallar el coeficiente de pérdida del rotor  $\lambda_R$  mediante la ecuación (76).

$$\lambda_R = \frac{T_3 - T_3''}{\frac{V_3^2}{2C_p}} \quad (76)$$

$$\lambda_R = \frac{(786,01 - 758,52) \text{ K}}{244,87 \text{ K}} = 0,11$$

El valor calculado de  $\lambda_R$  indica que las pérdidas de energía en el rotor son del 11%, el cual es un valor aceptable ya que corresponden a las fugas en la cabeza de los alabes y deben ser mayores a las pérdidas del estator que son del 9%.

Tabla 8: Presiones, temperaturas estáticas, dinámicas y densidades en la turbina.

RESULTADOS DISEÑO PRELIMINAR DE LA ETAPA DE REACCION					
VARIABLES ESTATICAS			VARIABLES DINAMICAS		
Dato	Valor	Unidad	Dato	Valor	Unidad
T <sub>1</sub>	1141,5	K	C <sub>1</sub> <sup>2</sup> /2C <sub>p</sub>	80,10	K
P <sub>1</sub>	744,78	kPa	C <sub>2</sub> <sup>2</sup> /2C <sub>p</sub>	285,6	K
T <sub>2</sub>	935,98	K	C <sub>3</sub> <sup>2</sup> /2C <sub>p</sub>	80,10	K
P <sub>2</sub>	301,12	kPa	V <sub>3</sub> <sup>2</sup> /2C <sub>p</sub>	244,87	K
T <sub>2</sub> '	910,27	K	DENSIDADES		
T <sub>3</sub>	786,01	K	ρ <sub>1</sub>	2,273	kg/m <sup>3</sup>
P <sub>3</sub>	129,8	kPa	ρ <sub>2</sub>	1,121	kg/m <sup>3</sup>
T <sub>3</sub> ''	758,52	K	ρ <sub>3</sub>	0,575	kg/m <sup>3</sup>
T <sub>2r</sub>	891,44	K			

Fuente: Autor.



La tabla 8 muestra los valores de las presiones y temperaturas tanto estáticas como dinámicas cuyo comportamiento dentro de la etapa de turbina corresponde al que se puede apreciar en la gráfica 2.

Ahora y como se indicó en el objetivo 3 se calculara la relación de expansión de la turbina para saber qué tan grande es la caída de presión en la etapa de alta. El resultado es de 5,1; valor que indica que la presión total de entrada disminuye hasta una quinta parte de la magnitud inicial, al finalizar su paso por el conducto anular de la etapa de turbina.

$$\frac{P_{01T}}{P_{03T}} = \frac{976,89 \text{ kPa}}{191,36 \text{ kPa}} = 5,1$$

Mientras que en la tabla 9 se tabularon los ángulos medios y las alturas de los alabes tanto del estator como del rotor para continuar con el cálculo de las dimensiones de la turbina.

Tabla 9: Ángulos medios y alturas de los alabes.

DIMENSIONAMIENTO DE LA TURBINA			
ANGULOS DE LA CORRIENTE		ALTURAS Y RADIOS	
Dato	Valor [°]	Dato	Valor [m]
$\alpha_{1m}$	0	$h_1$	0,0201
$\alpha_{2m}$	62,7	$h_2$	0,0470
$\beta_{2m}$	37,2	$h_3$	0,0915
$\alpha_{3m}$	30	$r_m$	0,273
$\beta_{3m}$	60,3		

Fuente: Autor.

La velocidad tangencial  $U$  varía en función del radio, por esto la velocidad del flujo del gas también varía desde la raíz a la cabeza de los alabes tanto en el estator como en el rotor; por esto se calcularan los radios de los alabes y los ángulos del flujo del gas en estos dos puntos clave.

Utilizando las ecuaciones (77) y (78) se hallaran los radios de la raíz  $r_r$  y de la cabeza  $r_t$  de los alabes tanto a la salida del estator  $r_{r2}$  y  $r_{t2}$  como a la entrada y salida del rotor  $r_{r3}$  y  $r_{t3}$ .

$$r_r = r_m - \left(\frac{h}{2}\right) \quad (77)$$

$$r_{r2} = 0,273 \text{ m} - \left(\frac{0,047 \text{ m}}{2}\right) = 0,249 \text{ m}$$

$$r_{r3} = 0,273 \text{ m} - \left(\frac{0,091 \text{ m}}{2}\right) = 0,226 \text{ m}$$

$$r_t = r_m + \left(\frac{h}{2}\right) \quad (78)$$

$$r_{t2} = 0,273 \text{ m} + \left(\frac{0,047 \text{ m}}{2}\right) = 0,296 \text{ m}$$

$$r_{t3} = 0,273 \text{ m} + \left(\frac{0,091 \text{ m}}{2}\right) = 0,318 \text{ m}$$

Una vez conocidos estos datos se procede hallar la relación entre el radio medio y los radios tanto de raíz  $\left(\frac{r_m}{r_r}\right)$  como de cabeza  $\left(\frac{r_m}{r_t}\right)$ , valores que se necesitaran más adelante para calcular los ángulos en los mismos puntos ya mencionados.

$$\left(\frac{r_m}{r_r}\right)_2 = \frac{0,273 \text{ m}}{0,249 \text{ m}} = 1,094$$

$$\left(\frac{r_m}{r_t}\right)_2 = \frac{0,273 \text{ m}}{0,296 \text{ m}} = 0,920$$

$$\left(\frac{r_m}{r_r}\right)_3 = \frac{0,273 \text{ m}}{0,226 \text{ m}} = 1,201$$

$$\left(\frac{r_m}{r_t}\right)_3 = \frac{0,273 \text{ m}}{0,318 \text{ m}} = 0,856$$

Ahora y solo a manera de comprobación se calculara la relación entre la velocidad tangencial media  $U_m$  y las velocidades absolutas del gas a la entrada  $C_{a2}$  y la salida del rotor  $C_{a3}$ , que debe ser igual al inverso del coeficiente de flujo  $\phi$ , este dato será necesario para hallar los ángulos relativos en los puntos de estudio.

$$\frac{U_m}{C_{a2}} = \frac{U_m}{C_{a3}} = \frac{1}{\phi} = \frac{1}{0,85} = 1,17$$

En el caso de la entrada al estator se asume que el flujo es completamente paralelo al eje axial del motor y el ángulo será el mismo a lo largo de todo el alabe,

es decir  $\alpha_1 = 0$ , por esto solo se hallaran los valores de los ángulos de raíz  $\alpha_{2r}$  y cabeza  $\alpha_{2t}$  a la salida del estator, los de entrada  $\beta_{2r}$  y  $\beta_{2t}$  al rotor y a la salida de este último  $\alpha_{3r}$ ,  $\alpha_{3t}$ ,  $\beta_{3r}$  y  $\beta_{3t}$ .

Con la ecuación (79) se calcularan los ángulos de raíz  $\alpha_{2r}$  y de cabeza  $\alpha_{2t}$  en el punto 2 que corresponden a la salida del estator, el índice de incidencia para el diseño de esta turbina es nulo, es decir que los ángulos propios de los alabes son iguales a los del flujo del gas.

$$\tan \alpha_2 = \left(\frac{r_m}{r}\right)_2 \times \tan \alpha_{2m} \quad (79)$$

$$\tan \alpha_{2r} = \left(\frac{r_m}{r_r}\right)_2 \times \tan \alpha_{2m} = 1,094 * \tan(62,7^\circ) = 2,120$$

$$\alpha_{2r} = \tan^{-1}(2,120) = 64,7^\circ$$

$$\tan \alpha_{2t} = \left(\frac{r_m}{r_t}\right)_2 \times \tan \alpha_{2m} = 0,920 * \tan(62,7^\circ) = 1,784$$

$$\alpha_{2t} = \tan^{-1}(1,784) = 60,7^\circ$$

La ecuación (80) es igual a la ecuación (79), solo que se utilizara para hallar los ángulos correspondientes en el punto 3 que son los ángulos absolutos  $\alpha_{3r}$  y  $\alpha_{3t}$  a la salida del rotor, nótese que estas ecuaciones están determinadas en función del ángulo medio  $\alpha_m$ , de aquí su importancia.

$$\tan \alpha_3 = \left(\frac{r_m}{r}\right)_3 \times \tan \alpha_{3m} \quad (80)$$

$$\tan \alpha_{3r} = \left(\frac{r_m}{r_r}\right)_3 \times \tan \alpha_{3m} = 1,201 * \tan(30^\circ) = 0,693$$

$$\alpha_{3r} = \tan^{-1}(0,693) = 34,7^\circ$$

$$\tan \alpha_{3t} = \left(\frac{r_m}{r_t}\right)_3 \times \tan \alpha_{3m} = 0,856 * \tan(30^\circ) = 0,494$$

$$\alpha_{3t} = \tan^{-1}(0,494) = 26,3^\circ$$

Enseguida de haber encontrado los ángulos absolutos en los puntos 2 y 3, se pueden calcular ahora los ángulos relativos  $\beta_{2r}$ ,  $\beta_{2t}$ ,  $\beta_{3r}$  y  $\beta_{3t}$  en los mismos

puntos de estudio; en las ecuaciones (81) y (82) la primera parte corresponde a las ecuaciones (79) y (80) respectivamente, y la segunda, es el producto entre el inverso de la relación de radios  $\left(\frac{r_m}{r}\right)$  calculada anteriormente, por el cociente de las velocidades  $\frac{U_m}{C_{a2}}$ .

$$\tan \beta_2 = \left(\frac{r_m}{r}\right)_2 \times \tan \alpha_{2m} - \left(\frac{r}{r_m}\right)_2 \times \frac{U_m}{C_{a2}} \quad (81)$$

$$\tan \beta_{2r} = \left(\frac{r_m}{r_r}\right)_2 \times \tan \alpha_{2m} - \left(\frac{r_r}{r_m}\right)_2 \times \frac{U_m}{C_{a2}} = 2,120 - \left(\frac{0,249 \text{ m}}{0,273 \text{ m}}\right) * 1,17 = 1,045$$

$$\beta_{2r} = \tan^{-1}(1,045) = 46,2^\circ$$

$$\tan \beta_{2t} = \left(\frac{r_m}{r_t}\right)_2 \times \tan \alpha_{2m} - \left(\frac{r_t}{r_m}\right)_2 \times \frac{U_m}{C_{a2}} = 1,784 - \left(\frac{0,296 \text{ m}}{0,273 \text{ m}}\right) * 1,17 = 0,506$$

$$\beta_{2t} = \tan^{-1}(0,506) = 26,8^\circ$$

Ambas ecuaciones son iguales excepto porque en la primera (81) las dos partes se suman mientras que en la segunda (82) se restan.

$$\tan \beta_3 = \left(\frac{r_m}{r}\right)_3 \times \tan \alpha_{3m} + \left(\frac{r}{r_m}\right)_3 \times \frac{U_m}{C_{a3}} \quad (82)$$

$$\tan \beta_{3r} = \left(\frac{r_m}{r_r}\right)_3 \times \tan \alpha_{3m} + \left(\frac{r_r}{r_m}\right)_3 \times \frac{U_m}{C_{a3}} = 0,693 + \left(\frac{0,226 \text{ m}}{0,273 \text{ m}}\right) * 1,17 = 1,672$$

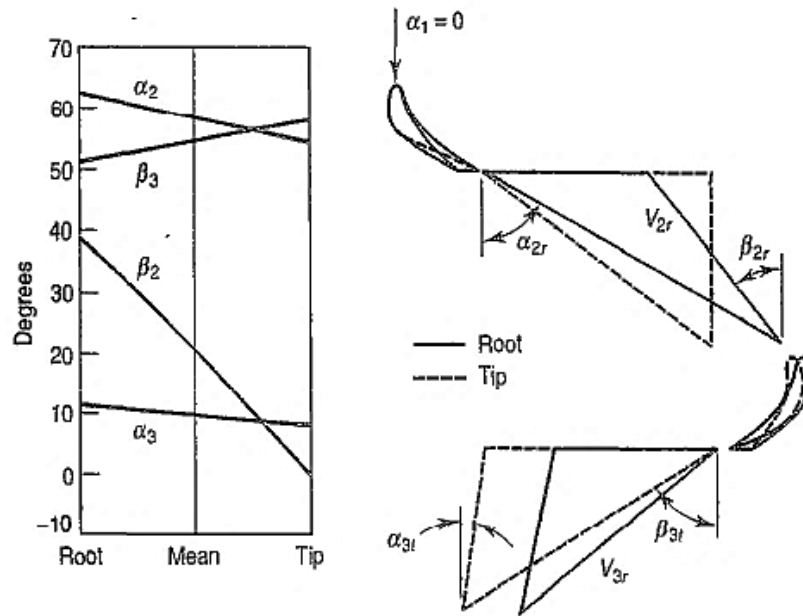
$$\beta_{3r} = \tan^{-1}(1,672) = 59,1^\circ$$

$$\tan \beta_{3t} = \left(\frac{r_m}{r_t}\right)_3 \times \tan \alpha_{3m} + \left(\frac{r_t}{r_m}\right)_3 \times \frac{U_m}{C_{a3}} = 0,494 + \left(\frac{0,318 \text{ m}}{0,273 \text{ m}}\right) * 1,17 = 1,868$$

$$\beta_{3t} = \tan^{-1}(1,868) = 61,8^\circ$$

Ahora que ya se conocen todos los ángulos de los principales puntos a lo largo de los alabes es pertinente mostrar como varían los triángulos de velocidades de la raíz a la cabeza de los alabes en la figura 40.

Figura 40: Variación de los ángulos del gas con los radios.



Fuente: Imagen tomada de Saravanamuttoo, *HIH. Gas Turbine Theory*. 1996.

Pero debido al alto entorchamiento de los alabes es necesario calcular las velocidades tanto absolutas  $C_{2r}$  como relativas  $V_{2r}$  para asegurarse que el número mach en la raíz  $M_{V_{2r}}$  posee un valor seguro, para eso se utilizarán las ecuaciones (83) y (84).

$$V_{2r} = C_{a2} \times \sec \beta_{2r} \quad (83)$$

$$V_{2r} = 371,24 \frac{m}{s} * \sec(46,2^\circ) = 537,05 \frac{m}{s}$$

$$C_{2r} = C_{a2} \times \sec \alpha_{2r} \quad (84)$$

$$C_{2r} = 371,24 \frac{m}{s} * \sec(64,7^\circ) = 870,34 \frac{m}{s}$$

Como último dato requerido para hallar el número mach  $M_{V_{2r}}$  se calculará la temperatura de entrada al rotor en la raíz del alabe  $T_{2r}$  ya que el salto de temperatura es mayor en su paso por el estator en este punto.

$$T_{2r} = T_{02} - \frac{C_{2r}^2}{2Cp} \quad (85)$$

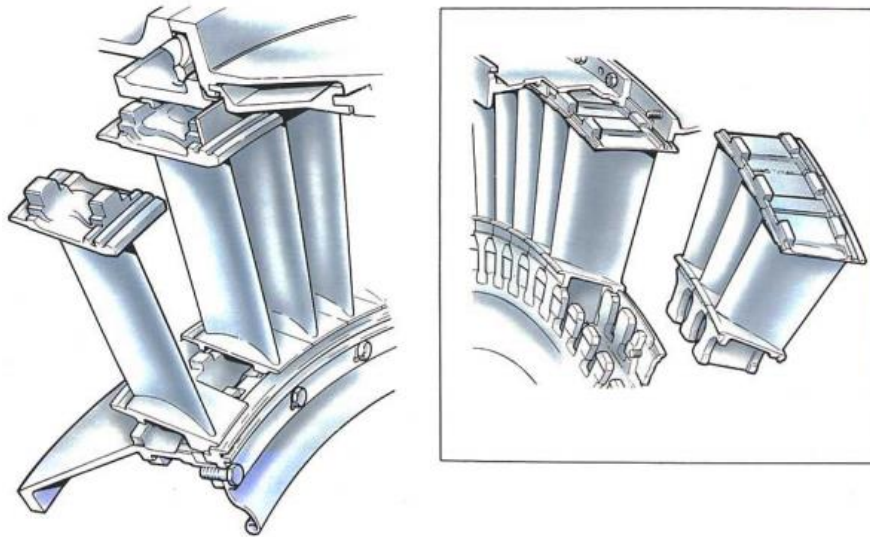
$$T_{2r} = 1221,65 \text{ K} - \frac{\left(870,34 \frac{\text{m}}{\text{s}}\right)^2}{2294 \frac{\text{J}}{\text{kgK}}} = 891,4 \text{ K}$$

$$M_{V_{2r}} = \frac{V_{2r}}{\sqrt{\gamma \times R \times T_{2r}}} \quad (86)$$

$$M_{V_{2r}} = \frac{537,05 \frac{\text{m}}{\text{s}}}{\sqrt{1,333 \times 287 \frac{\text{J}}{\text{kgK}} \times 891,4 \text{ K}}} = 0,92$$

Una vez calculado el número mach en la raíz a la entrada del rotor  $M_{V_{2r}}$  es evidente que está por encima de un valor seguro de 0,75 lo que indica que se presentarían vibraciones y turbulencia a la salida de la etapa de turbina; para reducir estos efectos adversos se pueden usar llantas en la cabeza de los alabes para generar mayor estabilidad, ya que estos hombros se soportan unos con otros y crean un cierre que evita también las fugas producidas por las altas velocidades del gas.

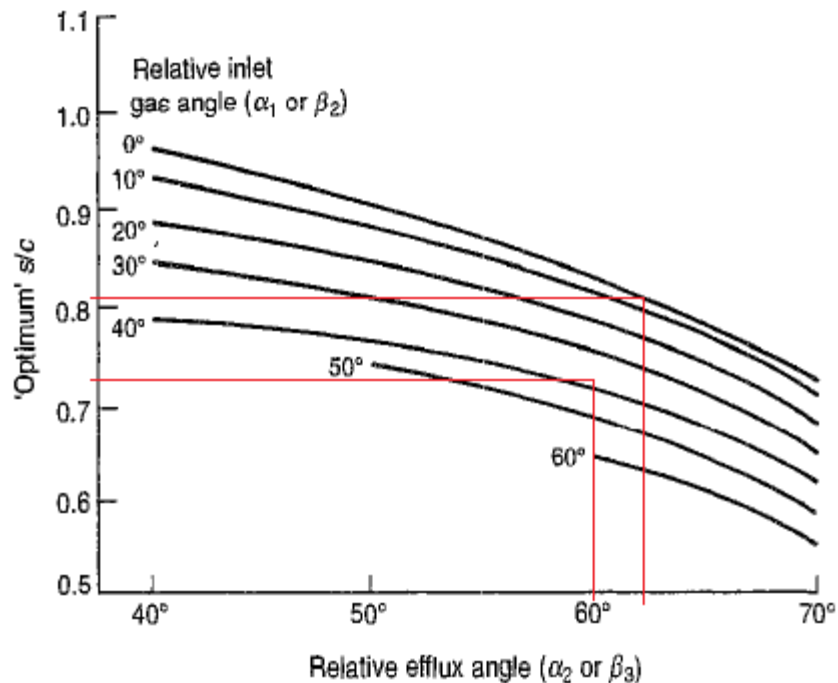
Figura 41: Alabes del estator con hombros en la cabeza.



Fuente: Imagen tomada de Rolls-Royce plc. The Jet Engine. 1986.

Ahora para finalizar con el dimensionamiento de los alabes de la turbina se debe hallar la relación paso/cuerda óptima ( $s/c$ ) usando la gráfica 3, cuyos valores están en función de los ángulos  $\alpha_1$  con  $\alpha_2$  para el estator y  $\beta_2$  con  $\beta_3$  para el rotor como se indica a continuación:

Gráfica 3: Relación óptima paso/cuerda.



Fuente: Gráfica tomada de Saravanamuttoo, *HIH. Gas Turbine Theory*. 1996.

Al hacer la intersección correspondiente en la gráfica 3, los resultados para las relaciones de paso/cuerda son 0,81 en el estator y 0,74 en el rotor.

$$(s/c)_N = 0,81 \text{ y } (s/c)_R = 0,74$$

Después se debe hallar la altura media de los alabes estatores  $h_N$  y rotores  $h_R$  mediante las ecuaciones (87) y (88) respectivamente, con el fin de hallar la cuerda media  $c$ .

$$h_N = \frac{1}{2}(h_1 + h_2) \quad (87)$$

$$h_N = \frac{1}{2}(0,0201 \text{ m} + 0,0470 \text{ m}) = 0,034 \text{ m}$$

$$h_R = \frac{1}{2}(h_2 + h_3) \quad (88)$$

$$h_R = \frac{1}{2}(0,0470 \text{ m} + 0,0915 \text{ m}) = 0,069 \text{ m}$$

Tabla 10: Ángulos, velocidades, radios y alturas del triángulo de velocidades a lo largo de los alabes.

TRIANGULO DE VELOCIDADES					
Ángulos	Valor [°]	Velocidades	Valor [m/s]	Radios	Valor [m]
$\alpha_1$	0	Ca	371,24	$r_1$	0,271
$\alpha_{2m}$	62,7	$C_1$	428,67	$r_{2m}$	0,271
$\alpha_{2r}$	64,7	$Ca_1$	428,67	$r_{2r}$	0,249
$\alpha_{2t}$	60,7	$C_2$	809,51	$r_{2t}$	0,292
$\beta_{2m}$	37,2	$Ca_2$	371,24	$r_{3m}$	0,271
$\beta_{2r}$	46,2	$C_{2r}$	870,34	$r_{3r}$	0,227
$\beta_{2t}$	26,8	$V_{2r}$	537,05	$r_{3t}$	0,315
$\alpha_{3m}$	30	$C_3$	428,67	Alturas	Valor [m]
$\alpha_{3r}$	34,7	$Ca_3$	371,24	$h_N$	0,034
$\alpha_{3t}$	26,3	$V_3$	749,50	$h_R$	0,069
$\beta_{3m}$	60,3	U	436,75	$h_1$	0,020
$\beta_{3r}$	59,1			$h_2$	0,047
$\beta_{3t}$	61,8			$h_3$	0,091

Fuente: Autor.

Para hallar la cuerda media Saravanamuttoo<sup>[3]</sup> sugiere una relación altura/cuerda ideal ( $h/c$ ) de entre 2 a 4; debido a las dimensiones tan pequeñas de las alturas de los alabes se escogió un valor de 2 en razón de no reducir demasiado el valor de la cuerda del perfil  $c_N$  y  $c_R$ .

$$(h/c) = 2$$

$$c_N = \frac{h_N}{2} = \frac{0,034 \text{ m}}{2} = 0,017 \text{ m}$$

$$s_N = 0,81 \times c_N = 0,81 * 0,017 \text{ m} = 0,014 \text{ m}$$

$$n_N = \frac{2\pi r_m}{s_N} \quad (89)$$

$$n_N = \frac{2\pi * 0,273 \text{ m}}{0,014 \text{ m}} = 126$$

Así, conociendo la cuerda  $c_N$  y  $c_R$ ; y la relación paso/cuerda optima  $(s/c)_N$  y  $(s/c)_R$ , es posible hallar el espacio que debe existir entre los alabes del estator  $s_N$  y del rotor  $s_R$ ; para finalmente con las ecuaciones (89) y (90) calcular el número de alabes  $n_N$  y  $n_R$  por hilera que debe haber en cada etapa.



$$c_R = \frac{h_R}{2} = \frac{0,069 \text{ m}}{2} = 0,035 \text{ m}$$

$$s_R = 0,74 \times C_R = 0,74 * 0,035 \text{ m} = 0,026 \text{ m}$$

$$n_R = \frac{2\pi r_m}{s_R} \quad (90)$$

$$n_R = \frac{2\pi * 0,273 \text{ m}}{0,026\text{m}} = 67$$

La turbina diseñada en este proyecto es de una sola etapa; de tal manera los resultados fueron 126 alabes en el estator y 67 alabes en el disco del rotor; estos valores cumplen con la regla de utilizar números pares en el estator y números primos en el rotor, para evitar frecuencias resonantes en la turbina.

Luego para conocer el ángulo de entorchamiento del alabe sencillamente se suman los ángulos de la raíz a la entrada  $\beta_{2r}$  y salida del rotor  $\beta_{3r}$ :

$$\beta_{2r} + \beta_{3r} = 46,2^\circ + 59,1^\circ = 105,3^\circ$$

Tabla 11: Dimensiones del perfil de los alabes rotores y estatores de la turbina.

RESUMEN DE VALORES OBTENIDOS			
MEDIDAS			
Sección	Cuerda [m]	Paso [m]	# de Alabes
Estator	0,017	0,014	126
Rotor	0,035	0,026	67
RELACIONES			
Dato	Valor	Dato	Valor
$r_m/r_{r2}$	1,094	(s/c) <sub>N</sub>	0,81
$r_m/r_{i2}$	0,920	(s/c) <sub>R</sub>	0,74
$r_m/r_{r3}$	1,201	h/c	2
$r_m/r_{i3}$	0,856		

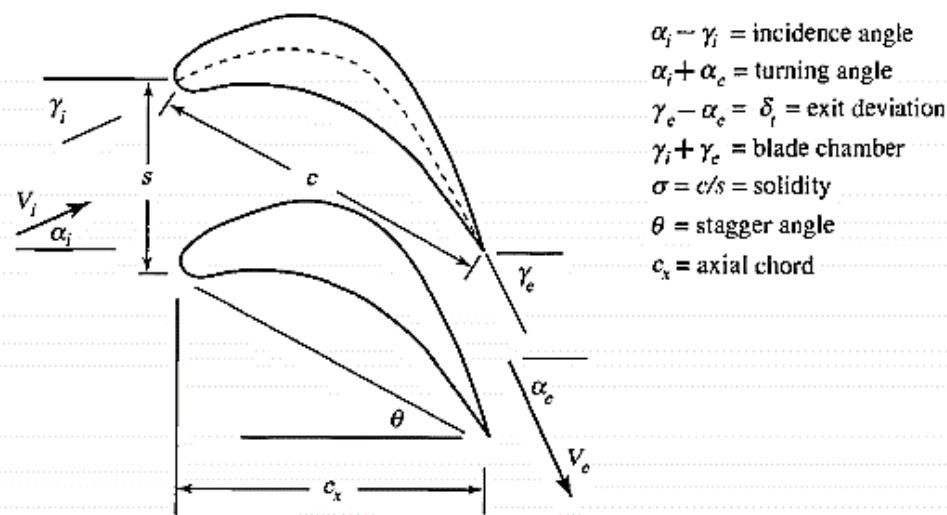
Fuente: Autor.

Ya se conocen todas las dimensiones necesarias para dibujar los alabes de la turbina, pero aún falta comprobar que la eficiencia con la que se calculó la turbina inicialmente corresponde a la geometría obtenida; por ende se hallaran los coeficiente de perdida de los perfiles y las perdidas secundarias más adelante.

## 6.2 SELECCIÓN DEL PERFIL AERODINÁMICO DEL ALABE

La nomenclatura para un perfil de turbina de cascada se presenta en la figura 42. La situación en turbinas menos torsionadas es similar que en compresores excepto que las desviaciones son marcadamente menores debido a la capa límite más delgada. Cuando el número Mach a la salida del perfil aerodinámico de la turbina está cerca de la unidad, la desviación es generalmente insignificante porque el paso de cascada es similar a una tobera. De hecho, la superficie de succión (o convexa) de los perfiles a menudo tiene un tramo plano antes del borde de salida, que evoca el nombre de respaldo recto. El concepto simple de desviación pierde todo significado en grandes números de Mach de salida supersónico porque las ondas de expansión o compresión que emanan desde el borde de salida pueden alterar drásticamente la dirección de flujo final.<sup>79</sup>

Figura 42: Nomenclatura del perfil de turbina.



Fuente: Imagen tomada de Mattingly, Jack D. Elements of propulsion: Gas Turbines and Rockets. 2006.

Las formas del estator de la turbina y de los alabes del rotor se basan en formas aerodinámicas desarrolladas específicamente para aplicaciones de turbinas. Dos perfiles aerodinámicos están incluidos en el programa TURBN para esbozar las formas de los alabes para una etapa: los perfiles británicos C4 y T6. El perfil base de la superficie de sustentación C4 aparece en la Tabla 12 y se muestra en la gráfica 4 para un espesor del 10%.<sup>80</sup>

<sup>79</sup> Mattingly, Jack D. Elements of propulsion: Gas Turbines and Rockets, 2006. Pág. 622.

<sup>80</sup> Mattingly, Jack D. Elements of propulsion: Gas Turbines and Rockets. 2006. Pág. 642.

Tabla 12: Perfil Aerodinámico C4.

$x/c, \%$	$y/c, \%$	$x/c, \%$	$y/c, \%$
0.0	0.0	40	4.89
1.25	1.65	50	4.57
2.5	2.27	60	4.05
5	3.08	70	3.37
7.5	3.62	80	2.54
10	4.02	90	1.60
15	4.55	95	1.06
20	4.83	100	0.0
30	5.00		

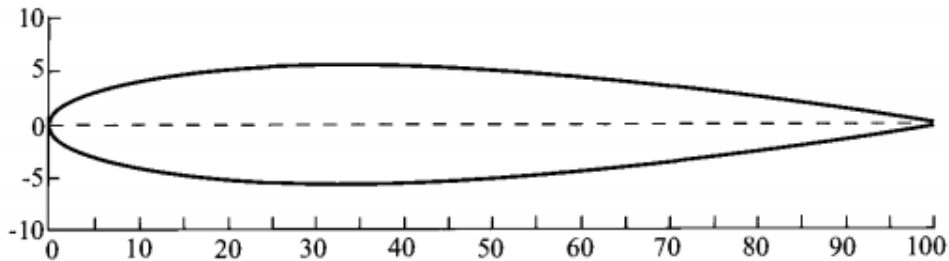
<sup>a</sup>Leading-edge radius =  $0.12t$ .

<sup>b</sup>Trailing-edge radius =  $0.06t$ .

$(t/c = 0.10)^{a,b}$

Fuente: Mattingly, Jack D. Elements of propulsion: Gas Turbines and Rockets. 2006.

Gráfica 4: Perfil Aerodinámico de base C4.



Fuente: Gráfica tomada de Mattingly, Jack D. Elements of propulsion: Gas Turbines and Rockets. 2006.

La tabla 13 y la gráfica 5 muestran las coordenadas y la forma del perfil aerodinámico T6 para un espesor del 10%. El programa TURBN asume una línea de curvatura circular para dibujar la forma del alabe. Para este proyecto se escogerá el perfil T6 tanto para su simulación en el programa TURBN como su modelamiento 3D en SolidWorks.

Tabla 13: Perfil Aerodinámico T6.

$x/c, \%$	$y/c, \%$	$x/c, \%$	$y/c, \%$
0.0	0.0	40	5.00
1.25	1.17	50	4.67
2.5	1.54	60	3.70
5	1.99	70	2.51
7.5	2.37	80	1.42
10	2.74	90	0.85
15	3.4	95	0.72
20	3.95	100	0.0
30	4.72		

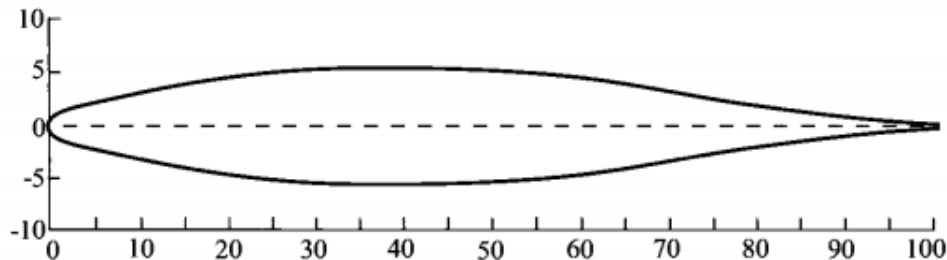
<sup>a</sup>Leading-edge radius =  $0.12t$ .

<sup>b</sup>Trailing-edge radius =  $0.06t$ .

$(t/c = 0.10)^{a,b}$

Fuente: Mattingly, Jack D. Elements of propulsion: Gas Turbines and Rockets. 2006.

Gráfica 5: Perfil Aerodinámico de base T6.

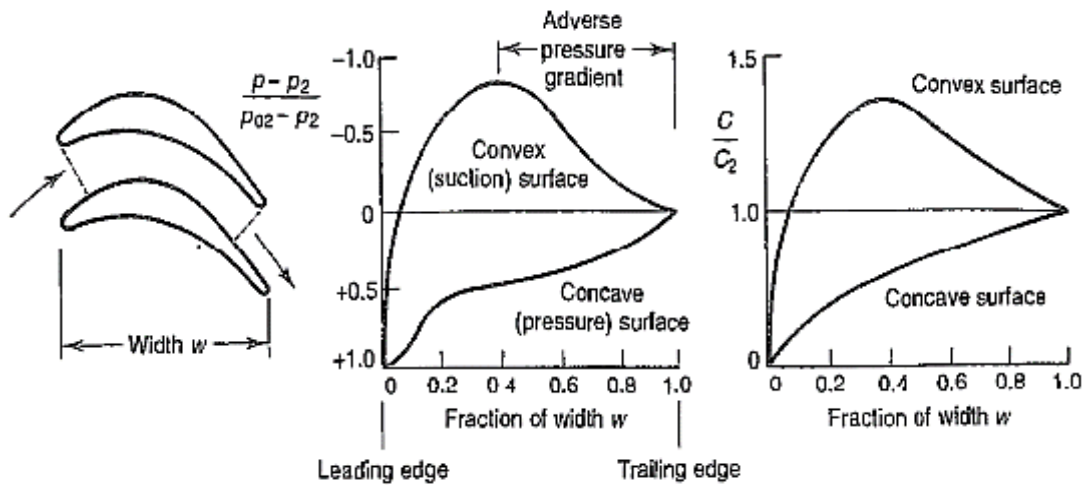


Fuente: Gráfica tomada de Mattingly, Jack D. Elements of propulsion: Gas Turbines and Rockets. 2006.

El T6 es un perfil simétrico respecto a su eje medio, presenta una relación espesor/cuerda ( $t/c$ ) de 0,1, un radio del borde de ataque del 12% de  $t$  y un radio del borde de salida del 6% de  $t$ . Cuando su relación  $t/c$  se amplía a 0,2 y se adopta una línea de curvatura parabólica cuyo punto de máxima curvatura se halla a una distancia del borde de ataque de aproximadamente el 40% de  $c$ , el perfil T6 da lugar a una sección de alabes similar a la mostrada en la figura 42. El dorso del alabe, en particular, es prácticamente recto a partir de la garganta. Otras formas utilizadas en la práctica seguida en gran Bretaña son los perfiles de base RAF27 y C7 con líneas de curvatura tanto circulares como parabólicas. A todos estos alabes se les conoce como alabes convencionales.<sup>81</sup>

<sup>81</sup> Saravanamuttoo, HIH. Gas Turbine Theory, 1996. Pág. 260.

Gráfica 6: Distribuciones de presión y velocidad en un alabe convencional de turbina.



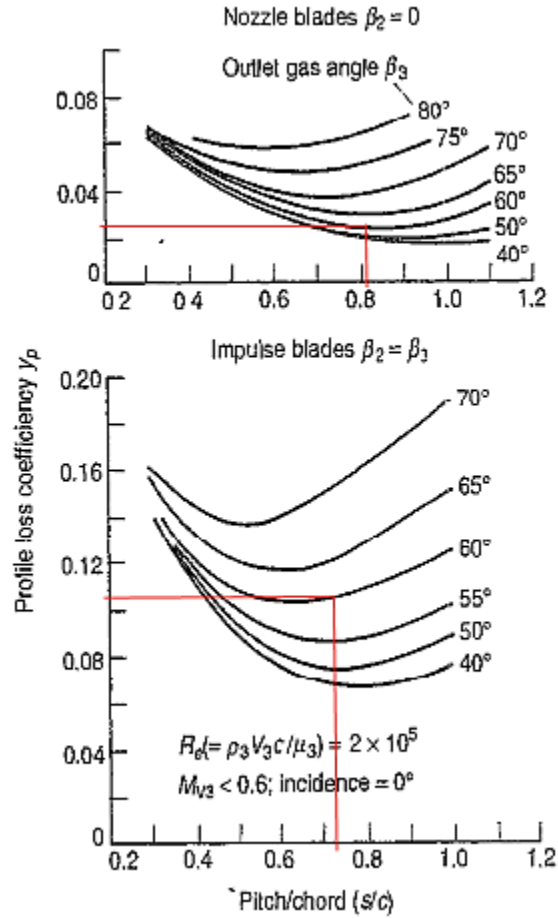
Fuente: Gráfica tomada de Saravanamuttoo, HIH. Gas Turbine Theory, 1996.

En la gráfica 6 se puede apreciar la distribución típica de presión y velocidad para alabes convencionales; una característica fundamental es la magnitud del gradiente de presión adversa en la superficie convexa (de succión). Si es demasiado grande, dará lugar a la separación de la capa límite en algún punto del dorso del alabe, una gran estela y un incremento sustancial del coeficiente de pérdida del perfil.

### 6.3 EFICIENCIA DEL DISEÑO DE LA ETAPA DE TURBINA

Para calcular la eficiencia de la etapa que se ha diseñado en este trabajo, se requiere conocer también las diferentes pérdidas que se presentan al interior de la turbina; las pérdidas pueden ser debido a la geometría del perfil, a las fugas de la corriente de gas en la cabeza del alabe y por las vibraciones de los esfuerzos producidos principalmente en el rotor. Como primer paso y teniendo en cuenta  $\alpha_1$ ,  $\alpha_2$  y  $(s/c)_N$  se puede leer directamente el coeficiente de pérdida del perfil en el estator  $(Y_p)_N$  en la gráfica 7.

Gráfica 7: Coeficiente de pérdida del perfil para alabes convencionales.



Fuente: Gráfica tomada de Saravanamuttoo, *HIH. Gas Turbine Theory*. 1996.

El resultado para el coeficiente de pérdida del perfil en el estator  $Y_{p(\beta_2=0)}$  es del 2,9%, mientras que el coeficiente de pérdida del perfil en el rotor  $(Y_p)_R$  se calcula con la ecuación (91), que constituye una corrección para una variación del ángulo de entrada con ángulo de salida constante es decir que  $\beta_2 = \beta_3$ , asumiendo que el alabe del rotor fuera de impulso y no de reacción, que según la gráfica 7,  $Y_{p(\beta_2=\beta_3)}$  sería igual a 0,107 a partir del valor de  $(s/c)_R = 0,74$  y de  $\beta_3 = 60^\circ$ .

$$(Y_p)_N = 0,029$$

$$Y_p = \left\{ Y_{p(\beta_2=0)} + \left( \frac{\beta_2}{\beta_3} \right)^2 [Y_{p(\beta_2=\beta_3)} - Y_{p(\beta_2=0)}] \right\} \left( \frac{t/c}{0,2} \right)^{\beta_2/\beta_3} \quad (91)$$

$$(Y_p)_R = \left\{ 0,029 + \left( \frac{37,2^\circ}{60,3^\circ} \right)^2 [0,107 - 0,029] \right\} \left( \frac{0,15}{0,2} \right)^1 = 0,044$$

El resultado para el coeficiente de pérdida del perfil en el rotor  $(Y_p)_R$  es del 4,4%, hay que resaltar que la relación espesor/cuerda  $(t/c)$  escogida es del 15% ya que el factor de corrección de 0,2 de la ecuación (91) solo es fiable para  $0,15 < t/c < 0,25$ , esta corrección es solo para cuando  $(t/c)$  sea diferente del 20% ya que una disminución de  $t/c$  entraña una pérdida del perfil más reducida para todos los alabes distintos de los de tobera ( $\beta_2 = 0$ ) y el perfil seleccionado T6 tiene una relación  $t/c$  del 10%.<sup>82</sup>

Después hay que hallar las pérdidas secundarias  $\lambda$  con la ecuación (92) donde la función  $f$  esta dada por la curva de la gráfica 8:

$$\lambda = f \left\{ \frac{\left( \frac{A_3 \cos \beta_3}{A_2 \cos \beta_2} \right)^2}{\left( 1 + \frac{r_r}{r_t} \right)} \right\} \quad (92)$$

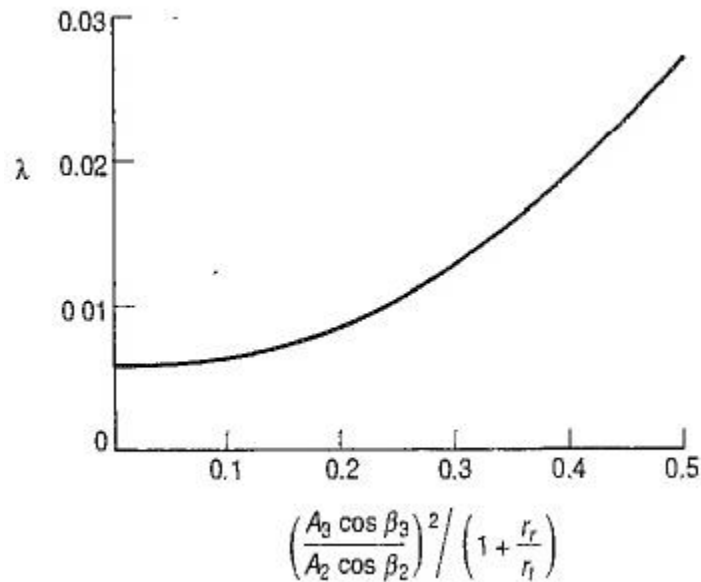
Para los alabes del estator la constante  $B$  que más adelante se explicara, es nula; de aquí que  $\lambda$  se hallara de la siguiente manera. Hay que tener en cuenta que la relación  $\frac{r_r}{r_t}$  corresponde a la sección media entre 1 y 2, es decir, entre la entrada y la salida del estator:

$$\frac{\left( \frac{A_2 \cos \alpha_2}{A_1 \cos \alpha_1} \right)^2}{\left( 1 + \frac{r_r}{r_t} \right)} = \frac{\left( \frac{0,080 * \cos(62,7^\circ)}{0,034 * \cos(0^\circ)} \right)^2}{\left( 1 + \frac{1}{1,132} \right)} = 0,60$$

---

<sup>82</sup> Saravanamuttoo, HIH. Gas Turbine Theory, 1996. Pág. 284.

Gráfica 8: Parámetro de pérdidas secundarias.



Fuente: Gráfica tomada de Saravanamuttoo, *HIH. Gas Turbine Theory*. 1996.

Debido a que el resultado se encuentra fuera de rango es necesario extrapolar la curva de la gráfica 8 utilizando la ecuación (93) que se halló con el método del polinomio de interpolación de LaGrange donde el valor de  $\lambda$  es 0,041.

$$P_{(x)} = 0,05x^3 + 0,065x^2 + 0,001x + 0,0055 \quad (93)$$

$$P_{(x)N} = 0,05 * (0,6)^3 + 0,065 * (0,6)^2 + 0,001 * (0,6) + 0,0055 = 0,041$$

Ahora y con la ecuación (94) se calculara el ángulo medio  $\alpha_m$  en la sección de estudio inmediatamente anterior.

$$\alpha_m = \tan^{-1} \left[ \frac{(\tan \alpha_2 - \tan \alpha_1)}{2} \right] \quad (94)$$

$$\alpha_m = \tan^{-1} \left[ \frac{\tan(62,7^\circ) - \tan(0^\circ)}{2} \right] = 44,09^\circ$$

Y enseguida se puede hallar la relación del coeficiente de sustentación del perfil entre la relación paso/cuerda  $\frac{C_L}{s/c}$  con la ecuación (95).

$$\frac{C_L}{s/c} = 2(\tan \alpha_1 + \tan \alpha_2) \cos \alpha_m \quad (95)$$



$$\left(\frac{C_L}{s/c}\right)_N = 2[\tan(0^\circ) + \tan(62,7^\circ)] * \cos(44,1^\circ) = 2,78$$

Ya conociendo estos valores se pueden calcular los coeficientes de pérdidas secundarias y de juego de cabeza  $Y_s + Y_k$  donde  $k$  es el juego,  $h$  la altura del alabe y la constante  $B$  vale 0 para los alabes del estator como ya se había mencionada anteriormente, utilizando la ecuación (96).

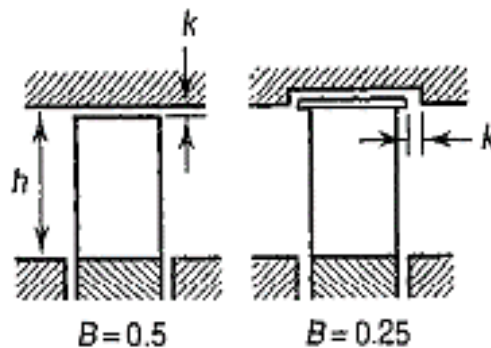
$$Y_s + Y_k = \left[ \lambda + B \left( \frac{k}{h} \right) \right] \left[ \frac{C_L}{s/c} \right]^2 \left[ \frac{\cos^2 \alpha_2}{\cos^3 \alpha_m} \right] \quad (96)$$

$$[Y_s + Y_k]_N = [0,041] * [2,78]^2 * \left[ \frac{\cos^2(62,7^\circ)}{\cos^3(44,1^\circ)} \right] = 0,18$$

Después se hace el mismo procedimiento para los alabes del rotor, pero en esta ocasión  $B$  vale 0,5 para juegos de cabeza radial y 0,25 para un alabe con llanta en la cabeza con juego lateral como indica la figura 43. Para este caso se utilizaran alabes con llantas en la punta y con un juego de cabeza  $k$  del 2% de la altura media del alabe  $h$  de tal forma que  $B \left( \frac{k}{h} \right)$  tendrá un valor de:

$$B \left( \frac{k}{h} \right) = 0,25 * 0,02 = 0,005$$

Figura 43: Juego de cabeza radial y lateral de alabes de turbina.



Fuente: Imagen tomada de Saravanamuttoo, *HIH. Gas Turbine Theory*. 1996.

Usando la ecuación (97) se hallara el valor requerido para localizar el coeficiente de perdida secundario  $\lambda$  para el rotor.

$$\frac{\left(\frac{A_3 \cos \beta_3}{A_2 \cos \beta_2}\right)^2}{\left(1 + \frac{r_r}{r_t}\right)} \quad (97)$$

$$\frac{\left(\frac{0,157 * \cos(60,3^\circ)}{0,080 * \cos(37,2^\circ)}\right)^2}{\left(1 + \frac{1}{1,296}\right)} = 0,82$$

Nuevamente utilizando la ecuación (93) se conocerá el coeficiente de pérdida secundario  $\lambda$  para los alabes del rotor que da como resultado 0,07.

$$P_{(x)R} = 0,05 * (0,82)^3 + 0,065 * (0,82)^2 + 0,001 * (0,82) + 0,0055 = 0,07$$

Ahora es necesario conocer el valor del ángulo en el punto medio entre la entrada y la salida del rotor  $\beta_m$  con ayuda de la ecuación (98).

$$\beta_m = \tan^{-1} \left[ \frac{(\tan \beta_3 - \tan \beta_2)}{2} \right] \quad (98)$$

$$\beta_m = \tan^{-1} \left[ \frac{\tan(60,3^\circ) - \tan(37,2^\circ)}{2} \right] = 26,36^\circ$$

A partir de la ecuación (99), se calculara la relación del coeficiente de sustentación con respecto al paso/cuerda del rotor  $\left(\frac{C_L}{s/c}\right)_R$ , ahora que ya se conoce el ángulo  $\beta_m$ .

$$C_L = 2(s/c)(\tan \beta_2 + \tan \beta_3) \cos \beta_m \quad (99)$$

$$\left(\frac{C_L}{s/c}\right)_R = 2[\tan(37,2^\circ) + \tan(60,3^\circ)] * \cos(26,4^\circ) = 4,50$$

Con el resultado anterior obtenido y usando la ecuación (100), se hallara el coeficiente de pérdida secundaria y de juego de cabeza de los alabes del rotor  $[Y_s + Y_k]_R$  para conocer las pérdidas totales.

$$[Y_s + Y_k]_R = \left[ \lambda + B \left(\frac{k}{h}\right) \right] \left[ \frac{C_L}{s/c} \right]^2 \left[ \frac{\cos^2 \beta_3}{\cos^3 \beta_m} \right] \quad (100)$$

$$[Y_s + Y_k]_R = [0,07 + 0,005] * [4,50]^2 * \left[ \frac{\cos^2(60,3^\circ)}{\cos^3(26,4^\circ)} \right] = 0,58$$

Los coeficientes de pérdidas totales en el estator  $Y_N$  y en el rotor  $Y_R$  serán:

$$Y_N = (Y_p)_N + [Y_s + Y_k]_N \quad (101)$$

$$Y_N = 0,029 + 0,18 = 0,21$$

$$Y_R = (Y_p)_R + [Y_s + Y_k]_R \quad (102)$$

$$Y_R = 0,044 + 0,58 = 0,62$$

El coeficiente de pérdida global de los alabes del estator  $Y_N$  se encuentra en un rango aceptable del 21%, pero los valores obtenidos del coeficiente de pérdida en el rotor  $Y_R$  es muy grande, lo que indica que aunque el coeficiente de pérdida del perfil  $(Y_p)_R$  es bajo, la geometría tan torsionada del alabe genera un efecto contrario al esperado, donde el entorchamiento del alabe debía producir más eficiencia que en un alabe recto, y más teniendo en cuenta el índice de incidencia nulo; es decir que los ángulos del perfil son iguales a los del flujo.

Con el coeficiente de pérdida total del estator  $Y_N$ , y usando la ecuación (103), el coeficiente equivalente de pérdida  $\lambda_N$  en dicha sección corresponden al 15%, un valor que puede ser válido para la turbina diseñada en este proyecto, comparado con el valor inicial de  $\lambda_N$  del 9%.

$$\lambda_N = \frac{Y_N}{\left(\frac{T_{02}}{T_2}\right)} \quad (103)$$

$$\lambda_N = \frac{0,21}{\left(\frac{1221,65 \text{ K}}{910,27 \text{ K}}\right)} = 0,15$$

Para hallar el coeficiente equivalente de pérdida en el rotor  $\lambda_R$  se requiere calcular primero  $T_{03rel}$ , ya que dicho valor se requiere en la ecuación (105).

$$T_{03rel} = T_3 + \frac{V_3^2}{2C_p} \quad (104)$$

$$T_{03rel} = 786,01 \text{ K} + 244,87 \text{ K} = 1030,88 \text{ K}$$

$$\lambda_R = \frac{Y_R}{\left(\frac{T_{03rel}}{T_3''}\right)} \quad (105)$$

$$\lambda_R = \frac{0,62}{\left(\frac{1030,88 K}{758,52 K}\right)} = 0,45$$

A diferencia de los resultados obtenidos en el estator, el coeficiente equivalente de pérdida en el rotor  $\lambda_R$  es muy alto, ya que corresponde a más de la mitad del rendimiento del disco rotor, valor que afectara significativamente la eficiencia de la etapa, el cual se hallara con la ecuación (106).

$$\eta_s = \frac{1}{1 + \frac{\left[\lambda_R \left(\frac{V_3^2}{2Cp}\right) + \left(\frac{T_3}{T_2}\right) \lambda_N \left(\frac{C_2^2}{2Cp}\right)\right]}{(T_{01} - T_{03})}} \quad (106)$$

$$\eta_s = \frac{1}{1 + \frac{\left[0,45 * (244,87 K) + \left(\frac{786,01 K}{935,98 K}\right) * 0,15 * (285,66 K)\right]}{(355,53 K)}} = 0,70$$

Tal como se preveía, el rendimiento de la etapa de turbina de alta  $\eta_s$  es apenas del 70%, un valor muy bajo para el tipo de turbina que se quiere diseñar, ya que la eficiencia que se había asumido al inicio del análisis gasodinámico del motor para la sección de turbina fue del 87%. Pero, y aunque no se especifica el número de etapas correspondiente a una turbina con una eficiencia del 87%, este valor normalmente pertenece a turbinas de múltiples etapas.

Ahora, teniendo en cuenta que una sola etapa es menos eficiente que la turbina completa y aclarando que haría falta el análisis de la etapa de baja presión; seguramente al ensamblar ambas secciones de baja y alta presión podría haber un aumento del rendimiento global de la turbina pero eso implicaría un proyecto diferente.

Finalmente es necesario conocer si el flujo de gas trabaja en un régimen laminar o turbulento, por esto se calculara el Reynolds tanto en el estator como en el rotor con las ecuaciones 110 y 111. Para  $T_2 = 935,35 K$  a 10 km de altitud de operación del motor, la viscosidad dinámica es  $\mu_2 = 4,663 \times 10^{-5} kg/ms$ . Y para  $T_3 = 782,71 K$  la viscosidad del gas es  $\mu_3 = 4,284 \times 10^{-5} kg/ms$ .

$$Re_N = \frac{\rho_2 C_2 c_N}{\mu_2} \quad (110)$$

$$Re_N = \frac{1,121 \frac{kg}{m^3} * 809,51 \frac{m}{s} * 0,017 m}{4,663 \times 10^{-5} \frac{kg}{ms}} = 3,262 \times 10^5$$

$$Re_R = \frac{\rho_3 V_3 c_R}{\mu_3} \quad (111)$$

$$Re_R = \frac{0,575 \frac{kg}{m^3} * 749,50 \frac{m}{s} * 0,035 m}{4,284 \times 10^{-5} \frac{kg}{ms}} = 3,486 \times 10^5$$

Evidentemente los valores de Reynolds trabajan en un régimen turbulento muy por encima de  $2 \times 10^5$ , situaciones que como se apreció en el cálculo de los coeficientes de pérdida, aumentó significativamente las fugas de gas y en consecuencia las pérdidas de energía en los alabes del rotor, aspecto que afectó el rendimiento total de la etapa.

#### 6.4 SELECCIÓN DEL MATERIAL DE LA TURBINA

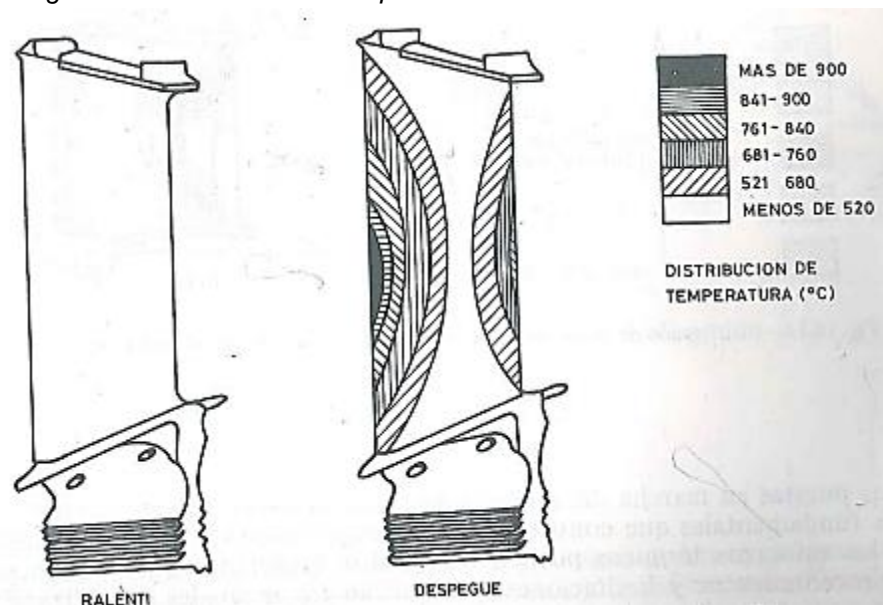
Los materiales utilizados para la fabricación de turbinas deben cumplir con una serie de exigencias bastante elevadas como soportar altas temperaturas y grandes esfuerzos mecánicos; a continuación se plantean las características a tener en cuenta para seleccionar los materiales más apropiados para las condiciones de operación.

En la sección del estator la fluencia del material se manifiesta por una deformación progresiva del alabe, debido a la carga aerodinámica a que está sometida. La deformación debe evitarse por cambiar la geometría del pasaje, donde el gas alcanza velocidades muy próximas a la del sonido, esta circunstancia aumenta el consumo específico del motor. Estos alabes no deben soportar cargas externas procedentes del soporte de los cojinetes o de su unión al diafragma de la turbina, solamente las cargas de flexión que le comunican los gases. Por su parte la oxidación del material, se manifiesta por un adelgazamiento gradual de las

paredes del alabe, que afectara a sus características de fluencia de modo indirecto.<sup>83</sup>

Aun así, el problema fundamental es la fatiga térmica. La figura 44 muestra como la distribución de temperatura del alabe cambia; los bordes de ataque y de salida se calientan más rápidamente que el material en la posición a la mitad de la cuerda. Debido a este aumento de temperatura, dichas secciones tienden a dilatarse en sentido radial, pero este movimiento es impedido por el metal del vértice, raíz y centro del alabe, que está más frío. El resultado es que se originan esfuerzos de compresión sobre los bordes, a la altura media del alabe.<sup>84</sup>

Figura 44: Distribución de temperatura en un alabe del rotor de turbina.



Fuente: Imagen tomada de Oñate, Antonio E. Turborreactores: Teoría, Sistemas y Propulsión de Aviones, 1981.

La fatiga térmica es un modo de fatiga de bajos ciclos, que da lugar a un desarrollo de grietas normalmente lento, pero que incapacita al material para seguir en servicio. Las condiciones operativas de los alabes del rotor, se ven agravadas por la presencia de un campo de fuerzas centrífugas y fenómenos de vibración. La fuente de excitación vibratoria de los alabes rotores es el impulso que reciben cuando pasan a gran velocidad por las estelas de los alabes del estator. La frecuencia de excitación es función del número de alabes del estator y

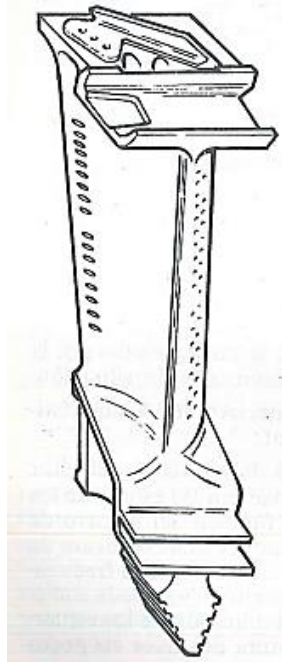
<sup>83</sup> Oñate, Antonio E. Turborreactores: Teoría, Sistemas y Propulsión de Aviones, 1981. Pág. 304.

<sup>84</sup> Oñate, Antonio E. Turborreactores: Teoría, Sistemas y Propulsión de Aviones, 1981. Pág. 305.

de la velocidad del rotor. La combinación de los esfuerzos alternativos y centrífugos puede ocasionar la rotura del alabe en pocos minutos.<sup>85</sup>

Para reducir las vibraciones se le puede dar mayor rigidez, incorporando una llanta en el extremo del alabe. Esto aumenta la frecuencia natural de vibración del alabe, situándola fuera del campo de excitación del estator. Además, impide el paso del gas del lado del intradós al lado del extradós. Esta fuga de gas se produce en los extremos de los alabes móviles convencionales y no contribuye en el trabajo específico de la turbina.<sup>86</sup>

*Figura 45: Configuración de alabe de turbina con apoyo en el vértice.*



Fuente: Imagen tomada de Oñate, Antonio E. Turborreactores: Teoría, Sistemas y Propulsión de Aviones, 1981.

Teniendo en cuenta todos los aspectos mencionados a tener en cuenta, ya es posible determinar los materiales más apropiados para las condiciones de operación establecidas.

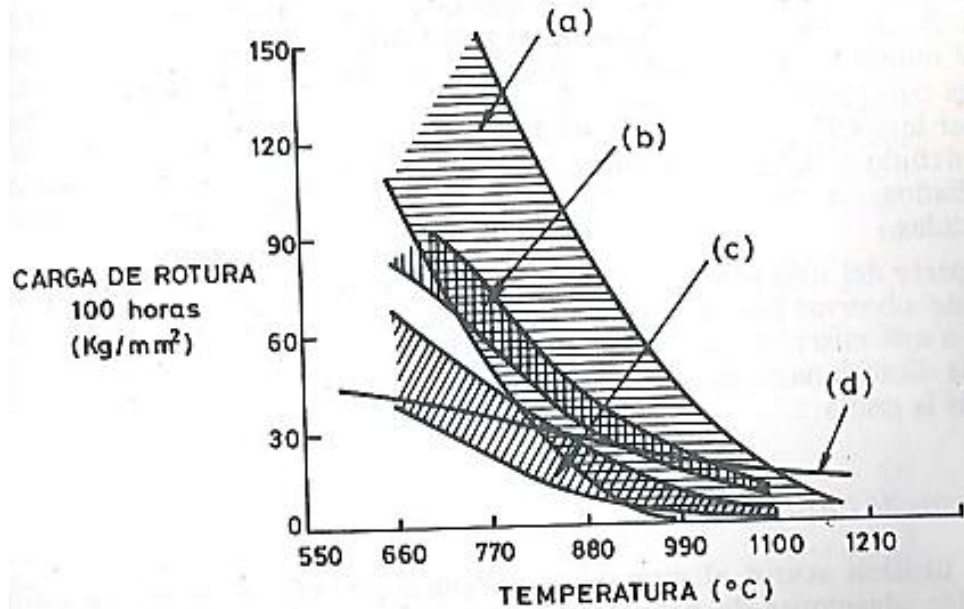
Para los alabes del estator se emplean aleaciones de base de cobalto. La aleación MAR-M 302 se diseñó para uso específico en el primer diafragma de la turbina; la numero 322, con adición de zirconio, mejora ostensiblemente las características de resistencia mecánica, pero su baja resistencia a la oxidación no ha encontrado

<sup>85</sup> Oñate, Antonio E. Turborreactores: Teoría, Sistemas y Propulsión de Aviones, 1981. Pág. 307.

<sup>86</sup> Oñate, Antonio E. Turborreactores: Teoría, Sistemas y Propulsión de Aviones, 1981. Pág. 308.

mayor aplicación. La aleación MAR-M 509 ha tratado de combinar las propiedades de las dos precedentes. Las aleaciones de base níquel también se emplean en el estator de la turbina, aunque necesitan revestimientos especiales contra la oxidación.<sup>87</sup>

Gráfica 9: Características mecánicas de materiales para turbinas: a) Aleaciones de níquel con precipitado gamma prima. b) Aleaciones de cobalto endurecidas por precipitación de carburos. c) Aleaciones de níquel y cobalto. d) Ceramales; combinación de materiales metálicos y cerámicos.



Fuente: Gráfica tomada de Oñate, Antonio E. Turborreactores: Teoría, Sistemas y Propulsión de Aviones, 1981.

En los alabes del rotor de turbina se emplean exclusivamente súper aleaciones de níquel. La elevada resistencia mecánica de las aleaciones de níquel proviene de tres mecanismos: a) La precipitación en la aleación de compuestos endurecidos de aluminio y titanio; el precipitado se llama gamma prima, y lo forman el  $Ni_3Al$ , y  $Ni_3Ti$ . b) Adición de metales refractarios (alto punto de fusión): molibdeno, tántalo. c) Formación de carburos con los metales anteriores. La presencia de cobalto en estas superaleaciones de níquel, tiene por finalidad aumentar la temperatura a la cual se disuelve el precipitado gamma prima, circunstancia que mejora la resistencia mecánica a altas temperaturas. La presencia de boro y zirconio, en pequeñas cantidades, mejora las características de fluencia.<sup>88</sup>

<sup>87</sup> Oñate, Antonio E. Turborreactores: Teoría, Sistemas y Propulsión de Aviones, 1981. Pág. 309.

<sup>88</sup> Oñate, Antonio E. Turborreactores: Teoría, Sistemas y Propulsión de Aviones, 1981. Pág. 310.



Los discos de turbina están sometidos a sus propios esfuerzos centrífugos y a las cargas que le comunican los alabes. Debido a esto deben poseer una alta resistencia a la fluencia, en las condiciones térmicas de servicio. También debe tener un límite elástico elevado a altas temperaturas, para evitar deformaciones. Para eso se utilizan aceros al cromo, endurecidos por precipitación de carburos, también aleaciones de níquel de gran resistencia, por ejemplo Inco 901, y aleaciones níquel-cromo-cobalto con la adición de aluminio y titanio.<sup>89</sup>

## 7. SIMULACIÓN SOFTWARE TURBN

Habiendo calculado la eficiencia de la turbina es pertinente simular la etapa de alta presión mediante el software especializado TURBN de Jack D. Mattingly, para poder comparar los resultados teóricos contra los valores arrojados por el software sobre los diferentes parámetros estudiados.

En la ilustración 1 se aprecia la ventana principal del programa, donde el software como datos iniciales para el análisis solicita escoger un dato desconocido que pueden ser: el ángulo de salida del estator  $\alpha_2$ , el ángulo de entrada a la siguiente etapa  $\alpha_3$ , el número mach del flujo a la entrada al rotor  $M_2$  o la temperatura total de salida de la etapa  $T_{t3}$  y un modelo de pérdidas.

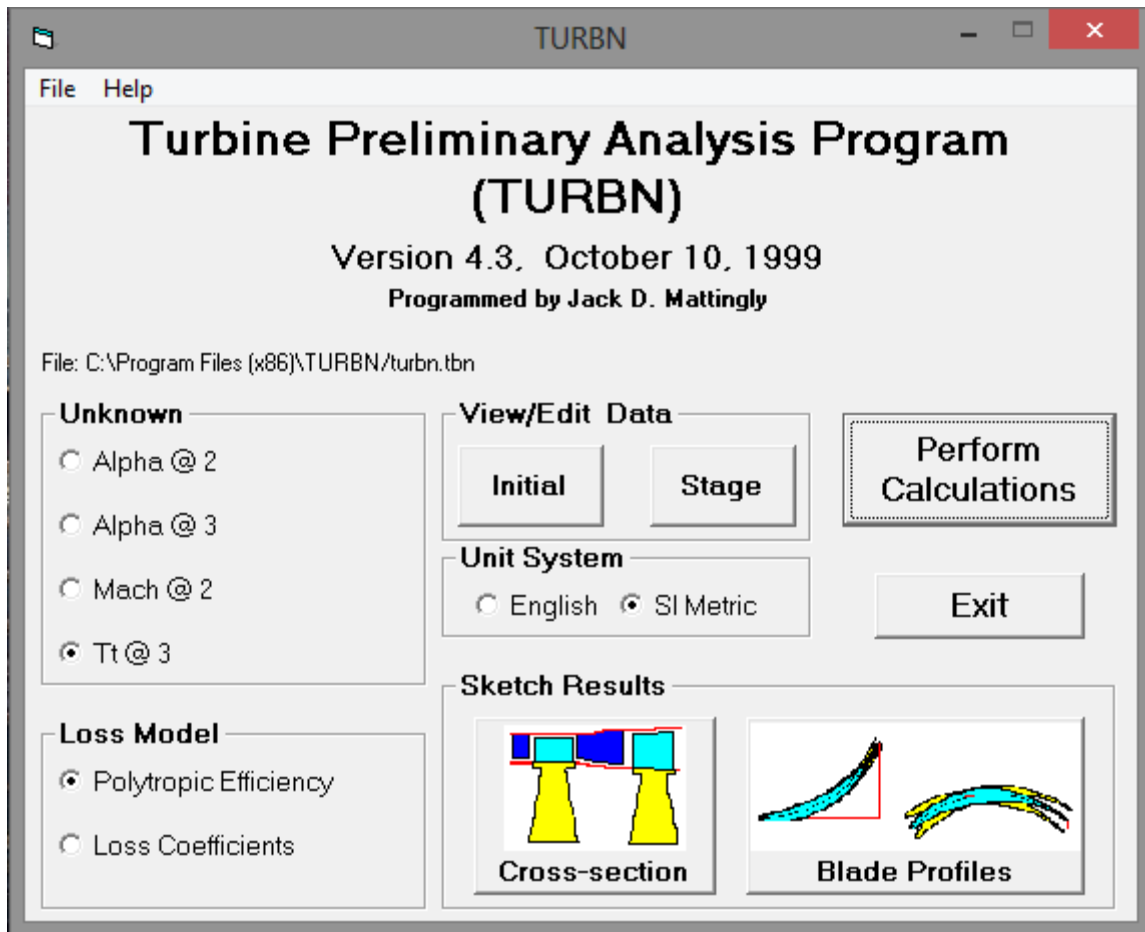
Para el caso a estudiar se escogieron como dato desconocido la temperatura total de salida de la etapa  $T_{t3}$  y un modelo de eficiencia politrópica.

También hay que tener en cuenta el sistema de unidades con que se va a trabajar, si es inglés o internacional. En la pestaña inicial se ingresaran los datos de entrada a la turbina. Las otras pestañas que se explicaran más adelante, son la de etapa, realizar cálculos, sección transversal y perfil del alabe.

---

<sup>89</sup> Oñate, Antonio E. Turborreactores: Teoría, Sistemas y Propulsión de Aviones, 1981. Págs. 308 y 310.

Ilustración 1: Ventana de inicio del software TURBN.



Fuente: TURBN, Autor.

Los datos de entrada a la turbina que se deben ingresar en la pestaña inicial se trabajaron en unidades del sistema internacional, se observan en la ilustración 2 con sus unidades respectivas, y son los siguientes: Número de etapas, tasa de flujo másico, velocidad angular del rotor, presión total de entrada la etapa, temperatura total de entrada a la etapa, ángulo de entrada a la primera etapa  $\alpha_1$ , número mach de entrada a la primera etapa  $M_1$ ; cuyo valor no se deja cambiar por el programa.

La relación de calor específico  $\gamma$  y la constante del gas  $R$  son valores constantes que el software tampoco deja variar manualmente. Y los últimos datos son el radio medio de la etapa que varía automáticamente en función de la velocidad tangencial media del rotor.

Ilustración 2: Parámetros de entrada del software para la ejecución de los cálculos.

Parameter	Value	Unit
Number of Stages (10 max)	1	
Mass Flow Rate	34	kg/s
Rotor Angular Velocity	1601	rad/s
Inlet Total Pressure	976	kPa
Inlet Total Temperature	1221	K
Alpha 1 for First Stage	0	deg
Mach 1 for First Stage	0,4	
Ratio of Specific Heats	1,3	
Gas Constant	0,287319	kJ/kg-K
Mean Radius	0,272329	m
Mean Rotor Velocity	436	m/sec

Fuente: TURBN, Autor.

Después de ingresados los parámetros de entrada, se ejecuta la pestaña realizar cálculos cuyos resultados aparecen en la tabla 14. Los valores del gasto másico arrojados por el software varían drásticamente de los valores calculados teóricamente, de aquí que algunas de las dimensiones de la turbina también discrepan, debido a que son varios los parámetros que el programa asume y no se pueden modificar manualmente, por ejemplo el índice de derivación del motor, entre otros; estos se explicaran más adelante.

De la tabla 14 se puede deducir que el grado de reacción de la etapa es consistente con el calculado inicialmente ya que esta alrededor del 40% y aumenta de la raíz a la cabeza del alabe.

Por otro lado la eficiencia del simulador es del 92% mientras que la teórica es apenas del 70%, cabe aclarar que la eficiencia del software es la politrópica, mientras que la calculada en el diseño preliminar corresponde a la isoentrópica. En cuanto a las áreas anulares de la turbina, forman un conducto más acampanado que los valores hallados en el dimensionamiento inicial.

Otros datos muy importantes a comparar son: el coeficiente de carga que indica el software es apenas de 1,18; mientras que el calculado teóricamente es de 4,27. Es interesante dicho resultado ya que pese a la diferencia tan grande de valores

del coeficiente de carga, el grado de reacción calculado en ambos casos es muy similar como ya se había mencionado antes.

Las RPM's también concuerdan con un valor muy próximo al utilizado inicialmente, obtenido del estudio de línea base. El programa también calculó el número de alabes y la relación cuerda/paso tanto en el estator como en el rotor; resultados que discrepan bastante en el estator, a diferencia del rotor cuyos valores son muy aproximados.

Tabla 14: Resultados del cálculo realizado por el software.

TURBN V4.3 - TURBINE DATA FILE:C:\Program Files (x86)\TURBN\turbn.tbn Stage #1  
 Corr Flow = 7,27 kg/s M1 = 0,4000 Tt1 = 1221,0 K Pt1 = 976,00 kPa  
 Mass Flow = 34,00 kg/s M2 = 1,0500 AL2 = 51,94 AL1 = 0,00  
 u3/u2 = 1,0000 phis= 0,020 et = 0,920 Um = 436,00 m/s rm = 0,272 m  
 Stator: Z = 0,9000 c/h = 0,5000 Rotor: Z = 0,9000 c/h = 1,0000  
 Gamma = 1,3000 Gas Const = 0,2873kJ/kg-K w = 1601 rad/s AL3 = 0,00

RESULT: Tt3/Tt1 = 0,8517 Pt3/Pt1 = 0,4696 DTt = 181,11 K AN^2=1,186E+07  
 Reaction Hub = 0,3366 Mean = 0,4069 Tip = 0,4666 Eff = 92,67%  
 Flow Area 1 = 0,0495 Area 2 = 0,0508 Area 3 = 0,0681 m^2  
 Coeff. Load = 1,1862 Flow = 0,9288 Vel Rat = 0,6492 RPM = 15.288  
 Nozzle-Blades:c/s = 102/0,874 Rotor-Blades:c/s = 72/1,461 M3Rt = 1,0258

Station	1h	1m	1t	2h	2m	2t	2Rm	3Rm	3h	3m	3t
Prop\	-----										
Tt K	1221	1221	1221	1221	1221	1221	1116	1116	1040	1040	1040
T K	1192,4	1192,4	1192,4	1035,0	1047,7	1058,5	1047,7	974,0	974,0	974,0	974,0
Pt kPa	976,0	976,0	976,0	966,6	966,6	966,6	655,3	623,0	458,3	458,3	458,3
P kPa	880,7	880,7	880,7	472,3	498,0	520,7	498,0	345,2	345,2	345,2	345,2
M	0,400	0,400	0,400	1,095	1,050	1,012	0,660	0,987	0,671	0,671	0,671
Vel m/s	267	267	267	681	657	636	413	595	405	405	405
u m/s	267	267	267	405	405	405	405	405	405	405	405
v m/s	0	0	0	547	517	490	81	436	0	0	0
alpha/beta	0,00	0,00	0,00	53,49	51,94	50,46	11,34	47,11	0,00	0,00	0,00
radius m	0,258	0,272	0,287	0,257	0,272	0,287	0,272	0,287	0,252	0,272	0,292

Fuente: TURBN, Autor.

Los demás datos de temperaturas, presiones y velocidades internas varían constantemente pero se evidencia que el rango total entre los valores de entrada y de salida de la etapa es menor al calculado, debido a que el software no tiene en cuenta las altas pérdidas de energía por fricción que se disipan en forma de calor.

Ejecutando la pestaña etapa se aprecian algunos datos de la tabla 14 pero mejor organizados en la ilustración 3, por eso no se explicaron en los párrafos anteriores. De arriba hacia abajo el primer valor muestra que tangencial es la

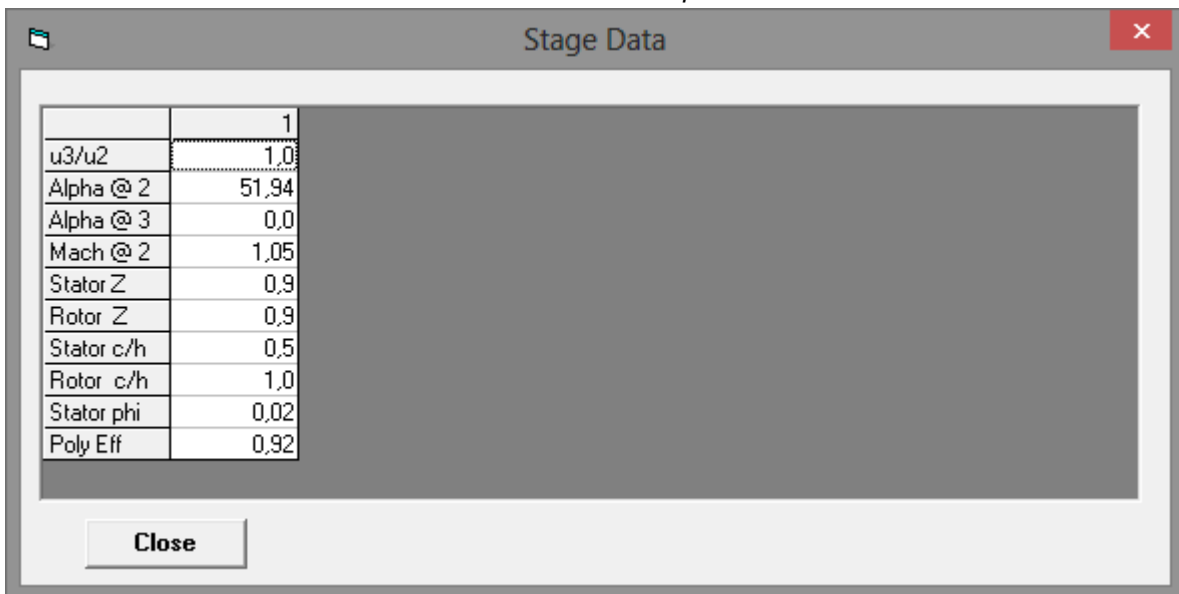
misma entre la entrada y la salida del rotor, pese a que los radios varían a lo largo de esta.

El ángulo de salida del estator  $\alpha_2$  es de  $52^\circ$  mientras que el valor inicial es de  $62^\circ$ , aunque no es mucha la diferencia es importante tener en cuenta esa diferencia de  $10^\circ$  para posibles ajustes más adelante.

El ángulo de salida de la etapa  $\alpha_3$  es  $0^\circ$ , ya que el programa asume que es igual al ángulo de entrada  $\alpha_1$  que si es  $0^\circ$ , esta es una causa de las inconsistencias entre los valores teóricos y los arrojados por el software ya que los cálculos se hicieron con un ángulo  $\alpha_3$  de  $30^\circ$ .

El numero mach a la entrada del rotor  $M_2$  es mayor a la unidad, dato que concuerda con los resultados teóricos debido a las condiciones de operación del flujo en régimen turbulento en su paso por el rotor de la turbina.

Ilustración 3: Datos de la etapa de turbina.



	1
u3/u2	1,0
Alpha @ 2	51,94
Alpha @ 3	0,0
Mach @ 2	1,05
Stator Z	0,9
Rotor Z	0,9
Stator c/h	0,5
Rotor c/h	1,0
Stator phi	0,02
Poly Eff	0,92

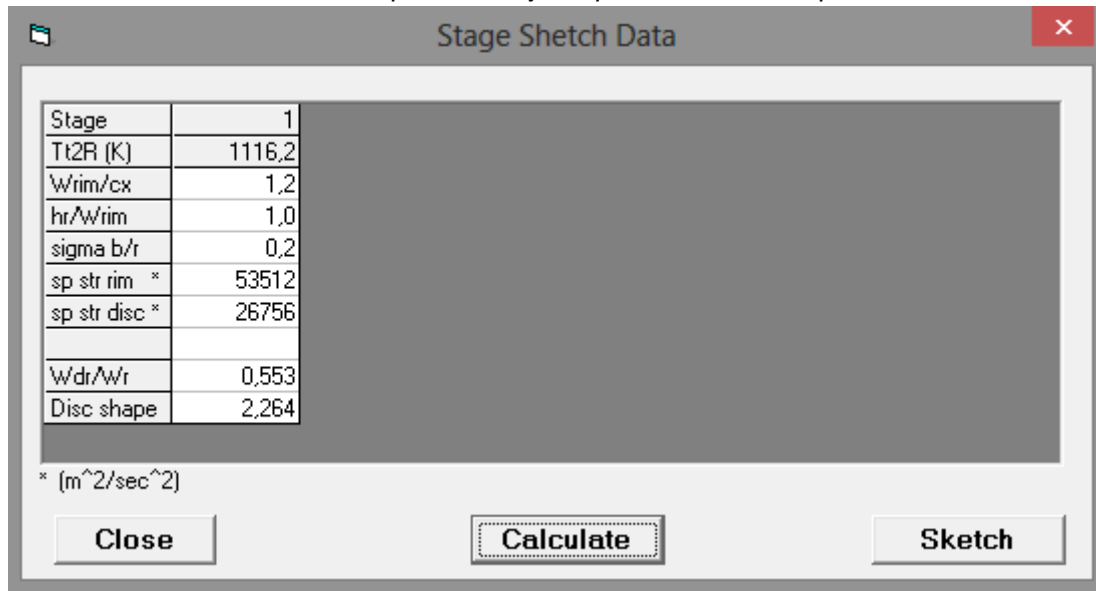
Fuente: TURBN, Autor.

La relación cuerda/altura del estator es acertada con respecto al dato que se escogió anteriormente en la fase de dimensionamiento de la turbina que corresponde a un valor de 2. Pero en el caso del rotor no coinciden los valores, ya que la relación altura/cuerda asumida inicialmente es igual para ambas secciones, mientras que el programa toma un valor de 1 para el rotor, y no se deja modificar.

Los datos en la ilustración 4 son los requeridos para realizar un bosquejo de la etapa de turbina. Sin embargo, algunos datos de las ilustraciones 3 y 4 son

magnitudes a tener en cuenta por el mismo software para el cálculo de esfuerzos, necesarios para hallar otras dimensiones y tasas más concretas, que no se explicaran ya que no se realizó ningún análisis de cargas en la fase de diseño preliminar, por lo tanto no hay valores de referencia para hacer la respectiva comparación.

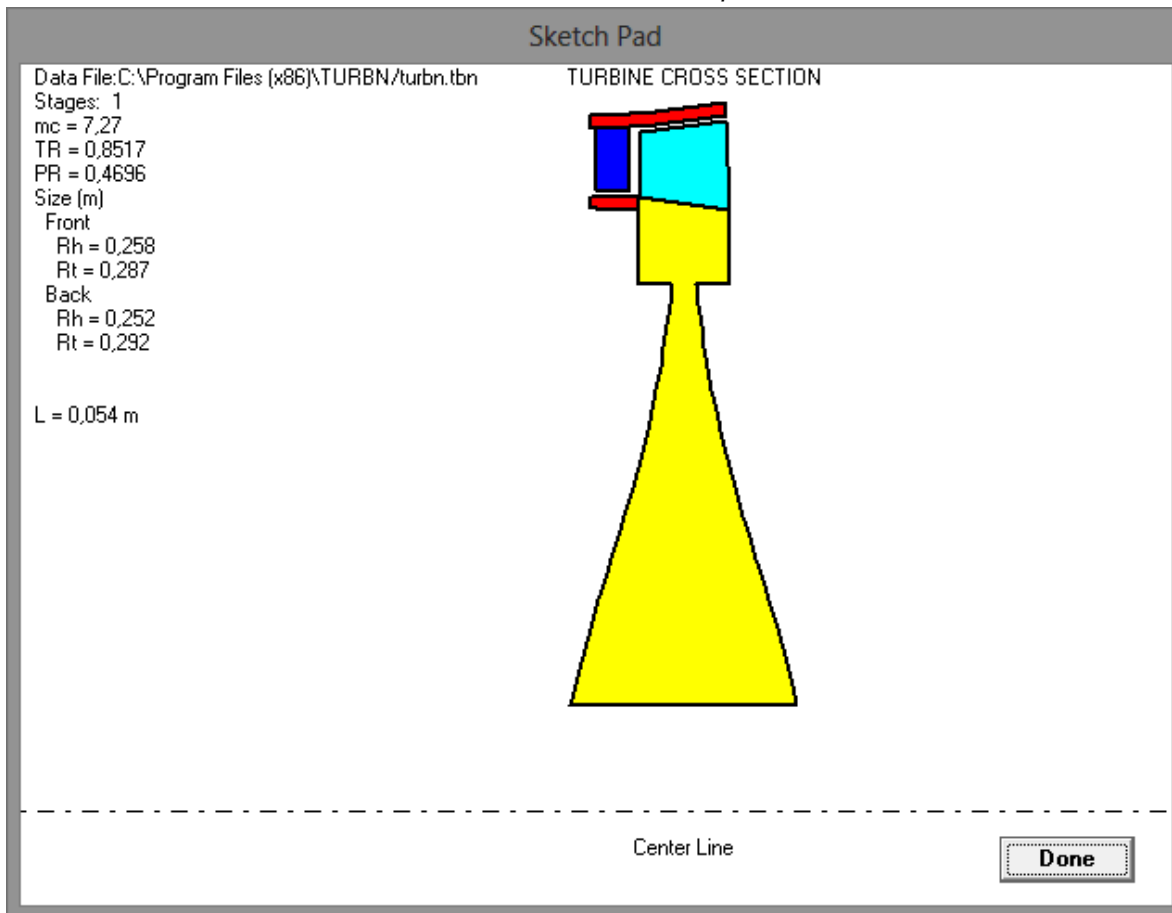
*Ilustración 4: Valores para el dibujo esquemático de la etapa de turbina.*



Fuente: TURBN, Autor.

Después de todos los cálculos y estimaciones realizadas, ya es posible dibujar la etapa de turbina ejecutando la pestaña sección transversal; donde se obtiene la forma observada en la ilustración 5, en la cual se evidencia la proporción entre las alturas de los alabes con respecto a su cuerda aerodinámica y el tamaño del disco. También se aprecian algunas dimensiones como los radios en la raíz y en la punta de los alabes y la longitud del conducto anular en el costado superior izquierdo.

Ilustración 5: Sección transversal de la etapa de turbina de alta.

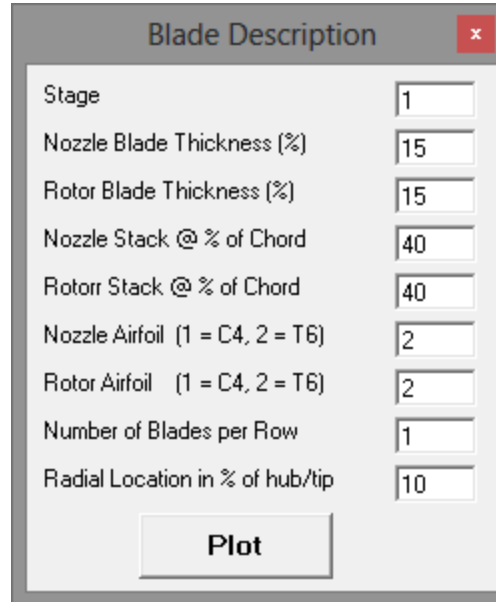


Fuente: TURBN, Autor.

Ya para finalizar la simulación, se ejecuta la pestaña perfil del alabe en la cual aparece inicialmente la ventana que se ve en la ilustración 6, donde algunos parámetros se pueden variar y son los siguientes: El número de la etapa; que en este caso es solo una, el espesor de los alabes tanto del estator como del rotor, el porcentaje de la cuerda de fijación del alabe, el tipo de perfil aerodinámico para el estator y el rotor, numero de alabes por hilera y la ubicación radial en porcentaje de la relación entre la raíz y la punta.

Para la turbina diseñada, como ya se había mencionado anteriormente el espesor del alabe es del 15%, el perfil seleccionado es el T6 y el número de hileras por etapa será solamente de uno.

Ilustración 6: Descripción del Perfil.



Parameter	Value
Stage	1
Nozzle Blade Thickness (%)	15
Rotor Blade Thickness (%)	15
Nozzle Stack @ % of Chord	40
Rotor Stack @ % of Chord	40
Nozzle Airfoil (1 = C4, 2 = T6)	2
Rotor Airfoil (1 = C4, 2 = T6)	2
Number of Blades per Row	1
Radial Location in % of hub/tip	10

Plot

Fuente: TURBN, Autor.

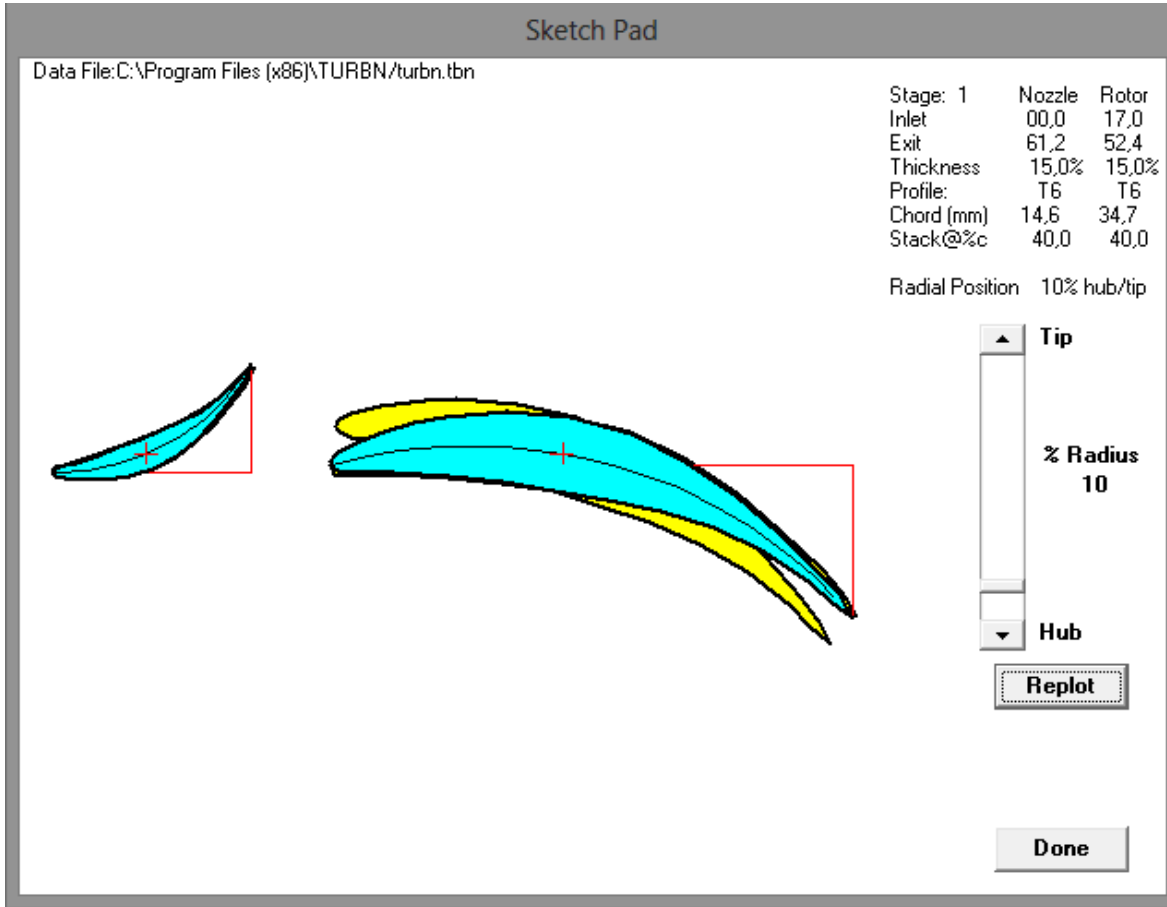
En la geometría que presenta la ilustración 7 se observa el contorno del perfil aerodinámico del alabe y sus respectivas relaciones en el costado superior derecho como son: los ángulos de entrada y de salida del estator y del rotor, el espesor del perfil, el perfil aerodinámico como tal seleccionado y sus respectivas cuerdas.

A diferencia de los cálculos de la tabla 14 y de los parámetros mostrados en la ilustración 3; los valores de los ángulos y de las cuerdas de los perfiles, son más congruentes con los obtenidos en la fase de dimensionamiento de la turbina del diseño preliminar, donde el único dato con un amplio margen de diferencia es el ángulo de entrada al rotor  $\beta_2$  cuya magnitud inicial es de 37 grados, mientras que la simulación muestra un ángulo de 17 grados apenas; mientras que el ángulo de salida del estator  $\alpha_2$  inicial es de 62 grados y el del software es 61, valores muy aproximados, y el ángulo de salida del rotor  $\beta_3$  dio 60 grados y el programa arroja un ángulo de 52 grados; una diferencia considerada satisfactoria.

En el caso de las cuerdas; los resultados son muy cerrados, ya que la diferencia entre la cuerda de los alabes del estator calculada y la simulada es apenas de 2 milímetros, mientras que los valores de la cuerda del perfil del rotor son prácticamente iguales en ambos casos.



Ilustración 7: Dibujo esquemático del perfil aerodinámico de los alabes de la turbina.



Fuente: TURBN, Autor.

## 8. MODELAMIENTO TURBINA 3D

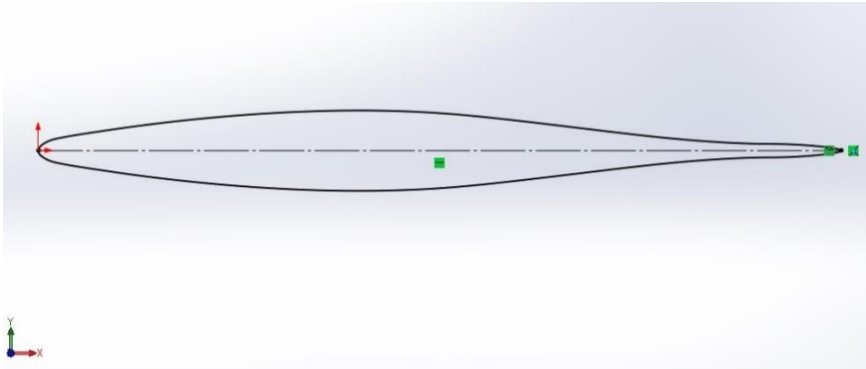
Con todas las dimensiones correspondientes a las secciones del estator y del rotor de la etapa de turbina, es conveniente plasmarlos en un modelamiento 3D mediante un software de dibujo asistido por computadora (CAD) que permita dar una idea más clara de la geometría del perfil y del ensamble de la turbina.

Para esta tarea se utilizara el programa SolidWorks el cual permite realizar cada una de las piezas constituyentes de la etapa de turbina individualmente y después ensamblarlas para obtener el conjunto completo de las secciones estator-rotor.

Inicialmente se ingresan las coordenadas del perfil aerodinámico seleccionado T6 en el software para modelar los alabes tanto de la turbina. La forma del perfil es recta al principio como se observa en la ilustración 8, para modificar la línea de

curvatura que es la que se ve punteada, hay que realizar una protrusión primero y luego flexionar el sólido para que adopte una geometría más parecida a un alabe y no a un ala.

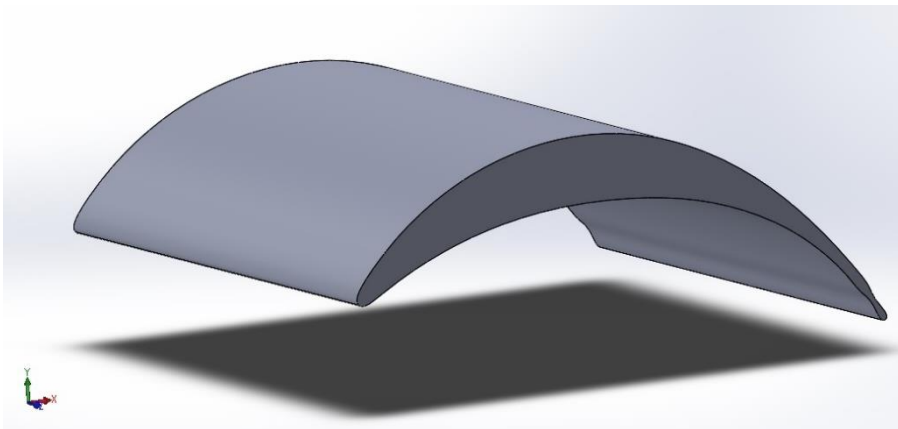
*Ilustración 8: Forma del perfil T6 por coordenadas en SolidWorks.*



Fuente: SolidWorks, Autor.

Con el ángulo de entorchamiento ya calculado que dio como resultado 105 grados se flexiona el perfil para obtener la figura que muestra la ilustración 9.

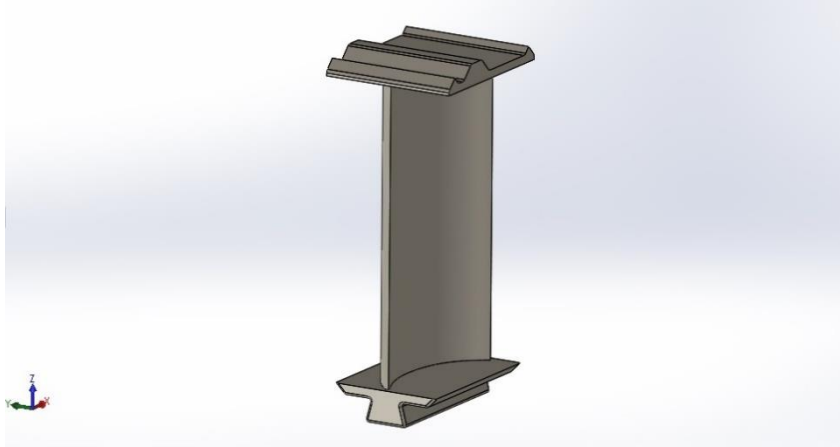
*Ilustración 9: Perfil Aerodinámico T6 en SolidWorks.*



Fuente: SolidWorks, Autor.

Después se modifica la cuerda del perfil y la altura del alabe dependiendo si es para modelar el estator o el rotor; en la ilustración 10 se aprecia el alabe del rotor ya terminado con el diseño de la raíz de sujeción del alabe al disco, y el hombro o llanta en la cabeza para disminuir las vibraciones y las fugas en este punto. Las dimensiones se encuentran en el anexo 1. El material seleccionado disponible en SolidWorks es Duranickel(R) 301.

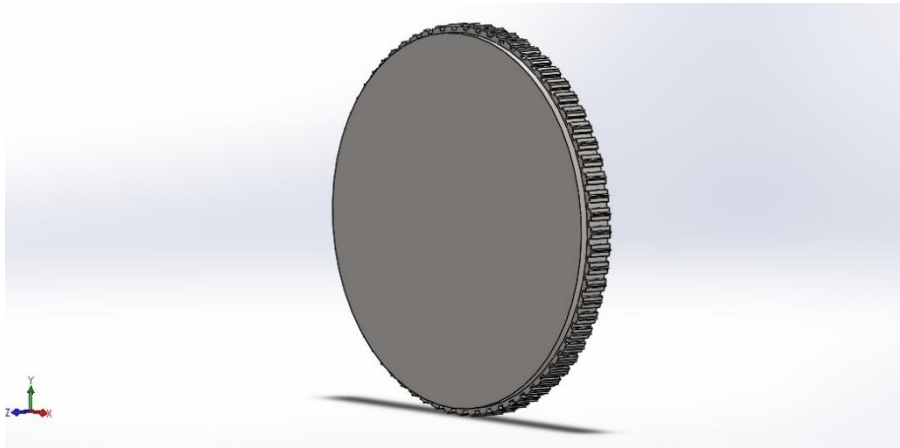
*Ilustración 10: Alabe del Rotor en SolidWorks.*



Fuente: SolidWorks, Autor.

Ahora y teniendo en cuenta la forma de la raíz de sujeción del alabe se modela el disco rotor que se observa en la ilustración 11 de tal modo que la raíz empate perfectamente con los espacios de sujeción, el diseño del disco se puede apreciar mejor en el anexo 2. El material seleccionado para el disco rotor es un acero aleado 1.5714 (16NiCr4).

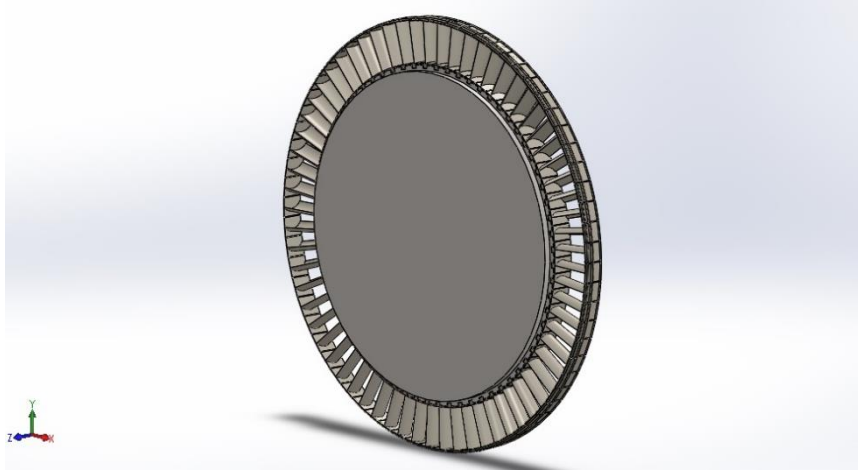
*Ilustración 11: Disco del Rotor en SolidWorks.*



Fuente: SolidWorks, Autor.

Enseguida se procede a ensamblar los 67 alabes en el disco para obtener el conjunto de la sección del rotor como se puede ver en la ilustración 12; si se observa cuidadosamente se aprecia como los hombros en la cabeza de los alabes forman un aro casi hermético con muy poco espacio entre ellos, arreglo que al girar el disco reduce el movimiento transversal de los alabes y limita las vibraciones para evitar pérdidas demasiado grandes.

*Ilustración 12: Ensamble del Rotor en SolidWorks.*



Fuente: SolidWorks, Autor.

Después se modela la sección del estator, en la ilustración 13 se muestran los 126 alabes y el conducto anular por donde pasa el flujo de gas hacia el interior de la turbina, las medidas y detalles están en el anexo 3. El material seleccionado para todo el conjunto del estator es una aleación de cobalto.

*Ilustración 13: Sección del Estator en SolidWorks.*



Fuente: SolidWorks, Autor.

Finalmente se unen las dos secciones anteriores, la del rotor y la del estator para obtener el arreglo que se aprecia en la ilustración 14; donde se hace evidente que la forma del conducto anular no es acampanada como ya se preveía en la fase de diseño preliminar.

*Ilustración 14: Ensamble Completo de la Turbina en SolidWorks.*



Fuente: SolidWorks, Autor.

Aun así el modelamiento de la turbina en 3D es bastante satisfactorio con respecto a las medidas y estimaciones que se hicieron en la fase de dimensionamiento de la etapa de alta presión. Cabe aclarar que algunos aspectos no se tuvieron en cuenta como los conductos de refrigeración de los alabes debido a su complejidad, además en la parte de selección de material se escogieron materiales que resisten altas temperaturas para obviar el diseño del sistema de refrigeración, ya que no estaba contemplado en este trabajo; y el acople del disco al eje tampoco se realizó puesto que no es relevante para la zona de estudio a causa de que no se hizo ningún análisis de esfuerzos donde hubiera tenido alguna importancia la transmisión de energía al eje.

## 9. CONCLUSIONES

- I. Los resultados obtenidos sobre el diseño de la turbina de una sola etapa no fueron los esperados; por el contrario la eficiencia global de la etapa fue muy baja, lo que demuestra que dicha turbina no es viable para una aplicación práctica que involucre su fabricación.
- II. El rendimiento no fue el esperado debido a que las velocidades del flujo de gas al interior de la turbina son muy altas, esta condición produce que el fluido trabaje bajo un régimen de operación turbulento, lo que acrecienta las pérdidas de energía, por factores como vibraciones y fugas por el juego en la cabeza de los alabes.
- III. Los fabricantes poseen una serie de secretos sobre sus diseños de turbinas y demás elementos para aumentar las eficiencias; los valores calculados son unos y los valores para poner un motor a punto son otros y estos se ganan mediante adecuaciones internas que no se conocen; los valores que se hallaron son los más aproximados a los de un motor real.
- IV. El alto entorchamiento de la geometría del alabe por ángulos muy pronunciados tanto a la entrada como a la salida del rotor y las dimensiones reducidas de los conductos anulares para el alto flujo másico que manejan los motores turbofan de alto bypass son otras de las causas principales que generaron tan altos coeficientes de pérdidas y dichos aspectos son claves a la hora de realizar las modificaciones pertinentes para mejorar la eficiencia y rediseñar la turbina hasta alcanzar un punto óptimo de diseño.
- V. Revisando todos los cálculos desde el análisis gasodinámico se encontró que al aumentar las RPM y al reducir la relación de presión total se puede aumentar la eficiencia global ya que disminuye las velocidades del gas, esto permite aumentar las dimensiones de los conductos anulares y disminuir los coeficientes de pérdidas.

- VI. Por el contrario la disminución del ángulo de torbellino a la salida del rotor afecta considerablemente el grado de reacción de la etapa, factor muy importante ya que este determina la caída de presión requerida en la turbina para alcanzar las velocidades suficientes para mover el conjunto turbina-compresor.
- VII. Otro aspecto a resaltar es que al aumentar el coeficiente de pérdida global en el estator asumido al inicio del diseño preliminar, se redujeron las pérdidas en el rotor y así aumentar la eficiencia global de la etapa.
- VIII. Para terminar, el hecho de que se presentaran tan altas pérdidas en los alabes indica que posiblemente haya un desprendimiento de la capa límite apresurada en un punto antes del borde de salida, pero no habría forma de saberlo sin un estudio más profundo del comportamiento de los perfiles a las velocidades calculadas para la turbina diseñada en este trabajo.

## REFERENCIAS

- [1]. Mattingly, Jack D. Elements of propulsion: Gas Turbines and Rockets, 2nd. Edition. Virginia, AIAA Education Series. 2006. ISBN 1-56347-779-3.
- [2]. Cuesta Álvarez, Martín. Motores de Reacción Tecnología y Operación de Vuelo, Quinta Edición. Madrid, Paraninfo. 1980. ISBN 84-283-1046-7.
- [3]. Saravanamuttoo, H.H. Gas Turbine Theory, 4th. Edition. England, Longman Group Limited. 1996. ISBN 0-582-23632-0.
- [4]. Zucrow, M. J. Principles of Jet Propulsion and Gas Turbines, 2nd. Edition. New York, John Wiley & Sons, Inc. 1948.
- [5]. Rolls-Royce plc. The jet engine, Fifth Edition. Derby, Renault Printing Co. Ltd. 1986. ISBN 0902121 235.
- [6]. El-Sayed, Ahmed F. Aircraft Propulsion and Gas Turbine Engines, First published. New York, CRC Press Taylor and Francis Group. 2008. ISBN 978-0-8493-9196-5.
- [7]. Oñate, Antonio E. Turborreactores: Teoría, Sistemas y Propulsión de Aviones. Madrid, Editorial Aeronáutica Sumaas, S.A. 1981. ISBN 84-7309-007-1.
- [8]. Mattingly, Jack D. Aircraft Engine Design, 2nd. Edition. Virginia, AIAA Education Series. 2002. ISBN 1-56347-583-3.
- [9]. Flack, Ronald D. Fundamentals of Jet propulsion with applications, First published. New York, Cambridge University Press. 2005. ISBN 0-521-81983-0.
- [10]. Bathie, William W. Fundamentals of Gas Turbines, 2nd. Edition. USA, John Wiley & Sons, Inc. 1996. ISBN 0-471-31122-7.



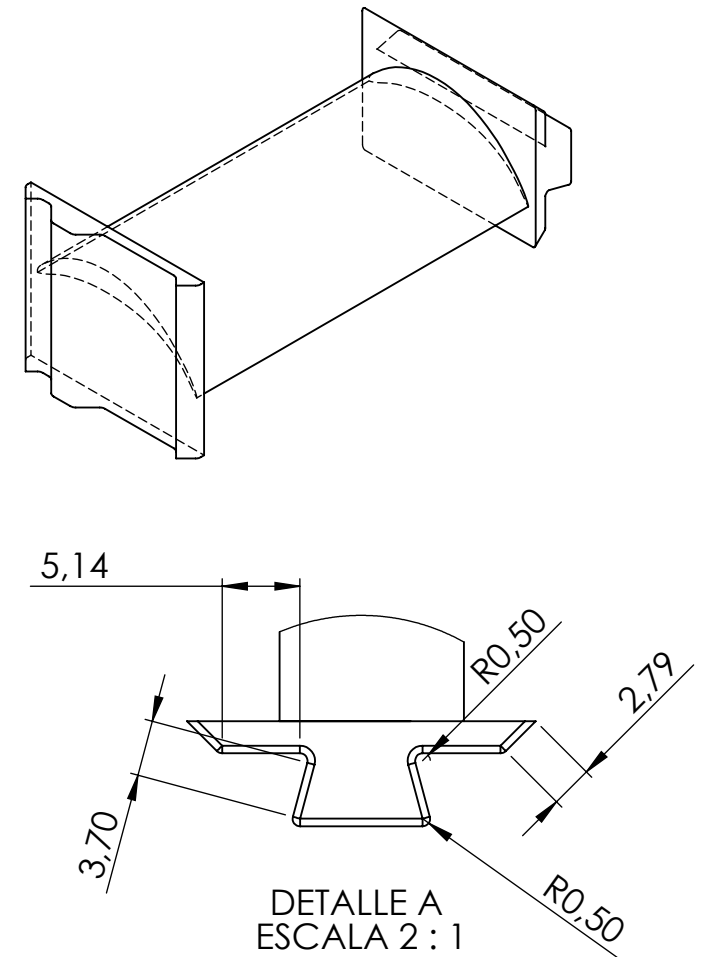
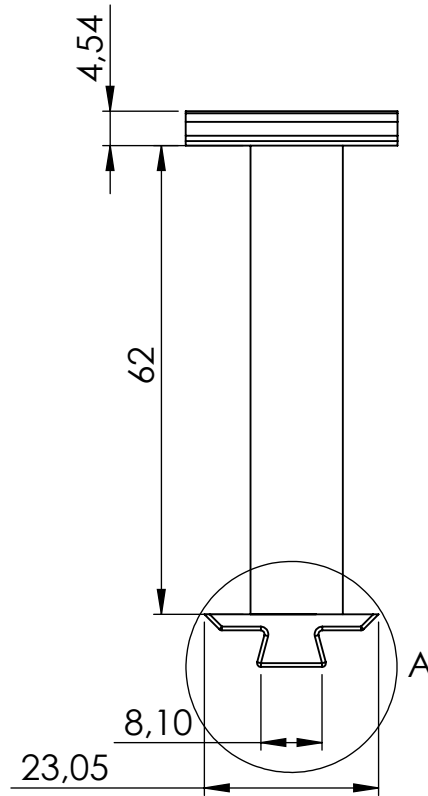
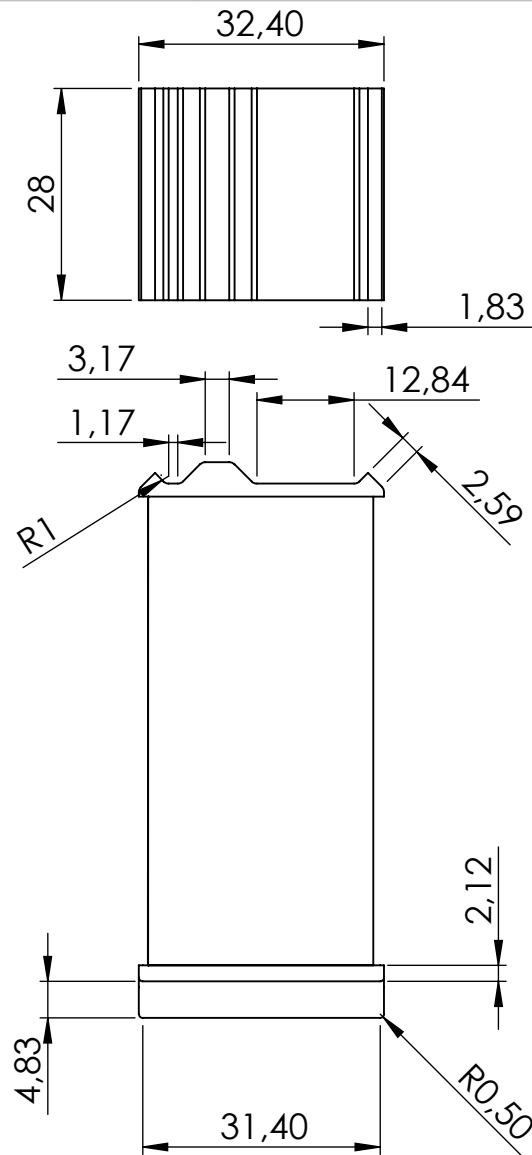
- [11]. Dixon, S. L. Fluid Mechanics and Thermodynamics of Turbomachinery, Fifth Edition. Burlington, Elsevier Butterworth–Heinemann. 2005. ISBN 0-7506-7870-4.
- [12]. Tarifa, C. S. Motores de Reacción y Turbinas de Gas, Tomo 1. Madrid, Imprenta del Instituto Nacional de Técnica Aeronáutica Esteban Terradas. 1951.
- [13]. Van Wylen, Gordon J. Fundamentos de termodinámica, Segunda edición. Mexico D. F., Editorial Limusa S.A. 2000. ISBN 968-18-5146-3.
- [14]. Babu, V. Aircraft Propulsion, First published. Boca Raton, CRC Press Taylor and Francis Group. 2009. ISBN 143981 2713.
- [15]. Farokhi, Saeed. Aircraft Propulsion, First published. Hoboken, John Wiley & Sons, Inc. 2009. ISBN 978-0-470-03906-9.
- [16]. Kroes, Michael J. Aircraft Powerplants, Seventh Edition. Singapore, Mc Graw-Hill International Editions. 1994. ISBN 0-07-113429-8.
- [17]. Estrada M., Carlos A. Simulación de una cámara de combustión para una microturbina de gas utilizando el programa de dinámica de fluidos FLUENT. Scientia Et Technica. Mayo, 2007/vol. XIII, número 034. Universidad Tecnológica de Pereira. Pereira, Colombia. pp. 255-260. ISSN 0122-1701.
- [18]. Capella C., Miguel; Vasquez S. David. Alternativas para incrementar la eficiencia y capacidad de las turbinas de gas. Ingeniería y desarrollo. Diciembre, 2000, número 008. Universidad del Norte. Barranquilla, Colombia. pp. 89-98. ISSN 0122-3461.
- [19]. G., Pincay; A., Néstor. Optimización con el criterio de mínima generación de entropía de un ciclo Brayton no endorreversible con recuperación externa. El hombre y la máquina. Enero-junio, 2010, número 34. Universidad Autónoma de Occidente. Cali, Colombia. pp. 42-55. ISSN 0121-0777.
- [20]. Estrada, Carlos A.; Arias, German D. Analisis del desempeño de una turbina de gas cuando hay indicios de deterioro en sus componentes.

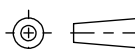
Scientia Et Technica. Diciembre, 2005, número 29. Universidad Tecnológica de Pereira. Colombia. pp. 145-150. ISSN 0122-1701.

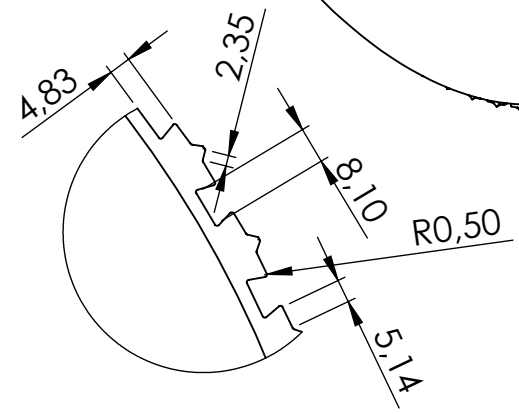
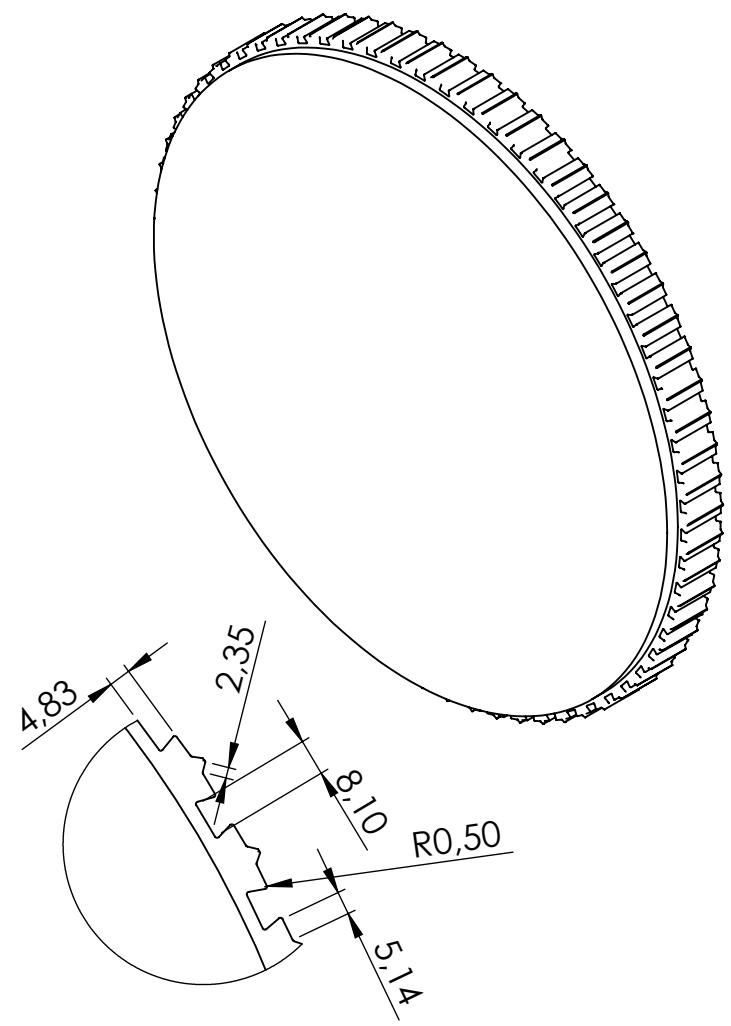
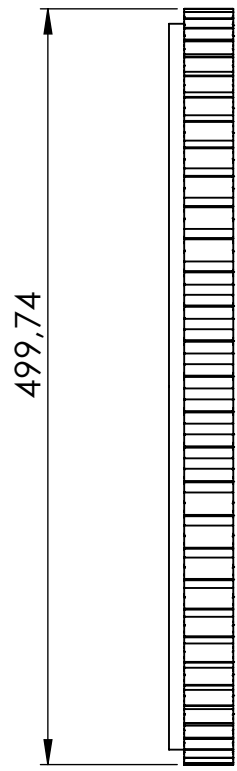
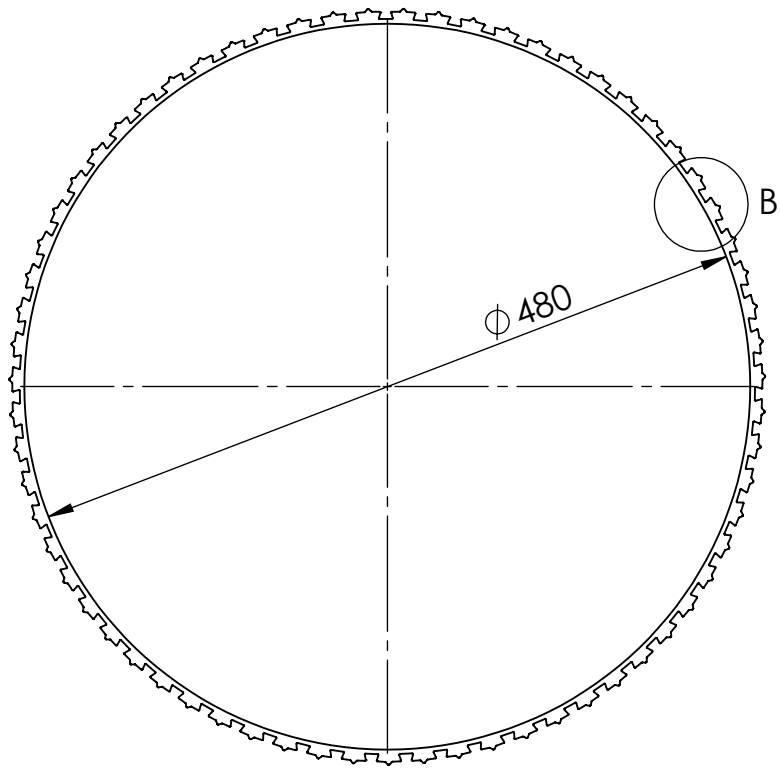
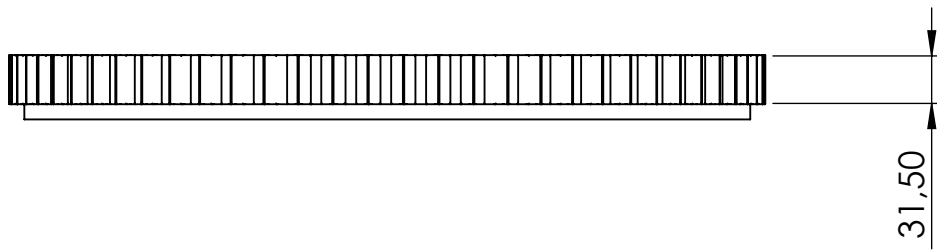
- [21]. Amell, Andres A.; Bedoya, Cesar A.; Suarez, Bladimir. Efectos del cambio de composición química del gas natural sobre el comportamiento de turbinas a gas: una aproximación al caso colombiano. Energetica. 2006, numero 35. Universidad Nacional de Colombia. Medellin, Colombia. pp. 23-31. ISSN 0120-9833.
  
- [22]. Civil Turbojet/Turbofan Specifications.  
<http://www.jet-engine.net/civtfspec.html>
  
- [23]. Civil Jet Aircraft Design.  
<http://booksite.elsevier.com/9780340741528/appendices/data-b/table-3/default.htm>
  
- [24]. MTU Aero Engines.  
<http://www.mtu.de/engines/civil-aircraft-engines/narrowbody-and-regional-jets/pw6000/>
  
- [25]. Pratt & Whitney.  
[http://www.pw.utc.com/Commercial\\_Engines](http://www.pw.utc.com/Commercial_Engines)
  
- [26]. GE Aviation.  
<http://www.geaviation.com/commercial/engines/cf34/>
  
- [27]. CFM Aero Engines.  
<http://www.cfmaeroengines.com/engines/cfm56-5b>
  
- [28]. benjaminwennink.com.  
<http://benjaminwennink.com/Documents/4.%20Aviation%20Studies%20-%20Year%202/4.1%20Projects%20year%202/Project%20Power%20Plant%20-%20Report.pdf>
  
- [29]. European Aviation Safety Agency.  
<https://www.easa.europa.eu/document-library/icao-aircraft-engine-emissions-databank>

- [30]. Mecánica de fluidos e ingeniería de fluidos.  
[http://sisbib.unmsm.edu.pe/bibvirtual/publicaciones/actualidad/a%C3%B1o2\\_n15\\_2002/mecanica\\_fluidos.htm](http://sisbib.unmsm.edu.pe/bibvirtual/publicaciones/actualidad/a%C3%B1o2_n15_2002/mecanica_fluidos.htm)
- [31]. TurbinasdeGas.com.  
<http://www.turbinasdegas.com/index.php/camara-de-combustion>
- [32]. Wikipedia.  
<http://es.wikipedia.org/wiki/>
- [33]. Fluidos que fluyen en un anulo.  
<https://lopei.files.wordpress.com/2010/07/diametro-equivalente.pdf>
- [34]. The Free Dictionary.  
<http://es.thefreedictionary.com/divergente>
- [35]. Fundamentos de termodinámica técnica.  
<https://books.google.com.co/books?id=IJcF1oqP5wC&pg=PA495&lpg=PA495&dq=conducto+divergente&source=bl&ots=rakgQcU50K&sig=4buD1KggAWYTeby0LiN55MqAig&hl=es&sa=X&ei=BecjVZaaOlqzggSAITgCQ&sqi=2&ved=0CCcQ6AEwAg#v=onepage&q=conducto%20divergente&f=false>
- [36]. Universidad Nacional Experimental Francisco de Miranda. Convección.  
<https://termoaplicadaunefm.files.wordpress.com/2012/01/clase-de-conveccion1.pdf>
- [37]. Definición abc.  
<http://www.definicionabc.com/tecnologia/energia-quimica.php>
- [38]. Bloqueo y etiquetado. Energías Remanentes.  
<http://kemerlido-bloqueoyetiquetado.blogspot.com/p/energias-remanentes.html>
- [39]. Física Práctica.  
<http://www.fisicapractica.com/velocidad-angular-mcu.php>
- [40]. Eficiencia. Turbomáquinas Térmicas CT-3412.  
<https://conver2.files.wordpress.com/2012/11/5-eficiencia.pdf>

## ANEXOS



INSTITUCIÓN UNIVERSITARIA LOS LIBERTADORES		TESIS DE GRADO	REVISIÓN: 1
NOMBRE	FECHA	TÍTULO:	
DIBUJO Oscar David Atahualpa Gamboa	18/04/2015	Alabe del Rotor	
REVISO Francisco Javier Gonzalez Cruz	20/04/2015		
INGENIERÍA AERONÁUTICA		N.º DE DIBUJO	A4
MATERIAL: Duranickel(R) 301		Diseño Preliminar HPT	
LAS COTAS SE EXPRESAN EN MM	ISO A	ESCALA 1:1	HOJA 1 DE 4



DETALLE B  
ESCALA 3 : 5

INSTITUCIÓN UNIVERSITARIA LOS LIBERTADORES		TESIS DE GRADO		REVISIÓN: 1
	NOMBRE	FECHA	TÍTULO:	
DIBUJO	Oscar David Atahualpa Gamboa	18/04/2015	Disco del Rotor	
REVISO	Francisco Javier Gonzalez Cruz	20/04/2015		
INGENIERÍA AERONÁUTICA			N.º DE DIBUJO	A4
MATERIAL: Acero Aleado 1.5714 (16NiCr4)			Diseño Preliminar HPT	
LAS COTAS SE EXPRESAN EN MM		ISO A	ESCALA 1:5	HOJA 2 DE 4

Ø 578

17,59

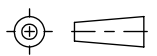
Ø 490

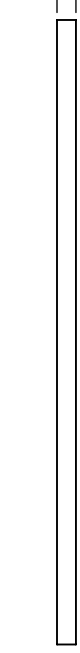
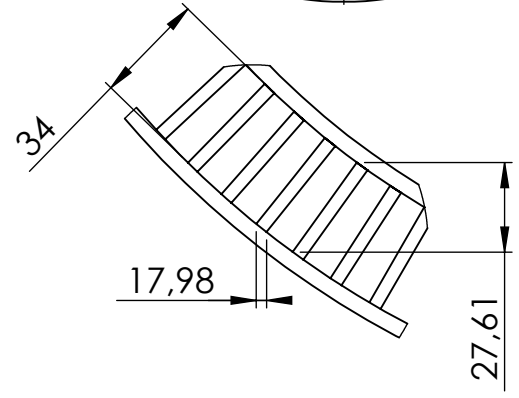
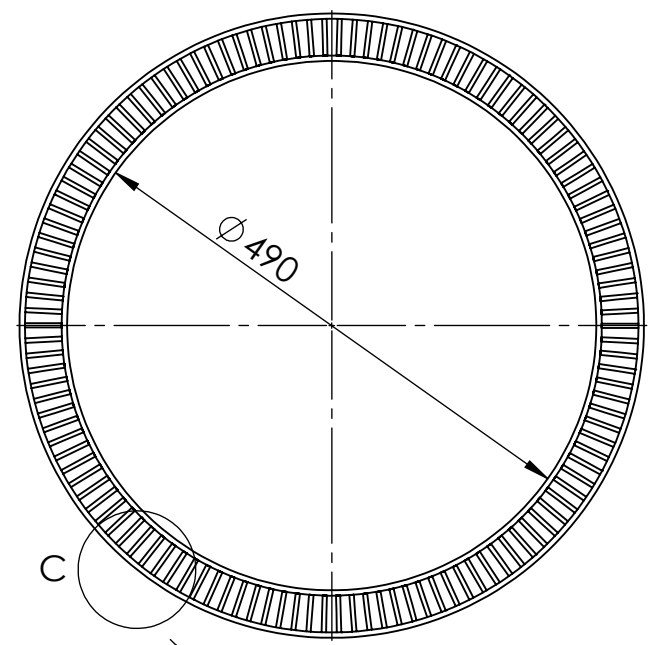
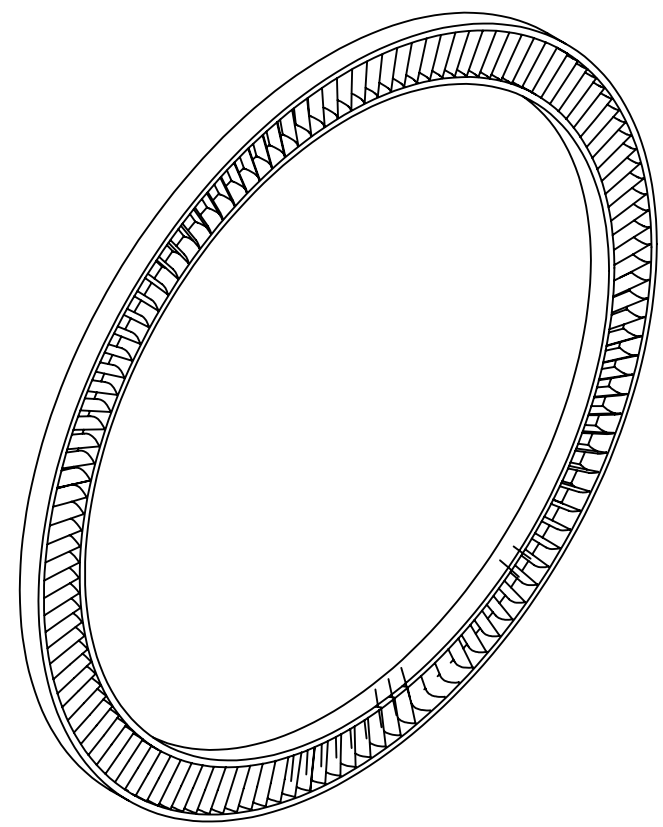
34

17,98

27,61

DETALLE C  
ESCALA 3 : 7

INSTITUCIÓN UNIVERSITARIA LOS LIBERTADORES		TESIS DE GRADO		REVISIÓN: 1
	NOMBRE	FECHA	TÍTULO:	
DIBUJO	Oscar David Atahualpa Gamboa	18/04/2015	Conjunto del Estator	
REVISO	Francisco Javier Gonzalez Cruz	20/04/2015		
INGENIERÍA AERONÁUTICA				
MATERIAL:			N.º DE DIBUJO	A4
Aleación de Cobalto			Diseño Preliminar HPT	
LAS COTAS SE EXPRESAN EN MM			ESCALA 1:7	HOJA 3 DE 4



Conjunto del Estator

Diseño Preliminar HPT

A4

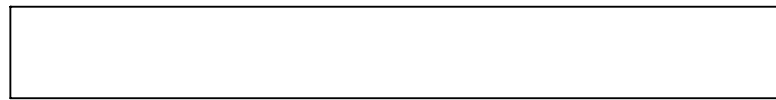
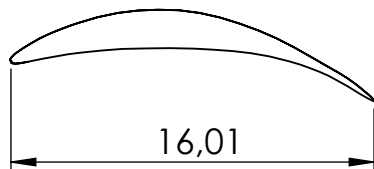
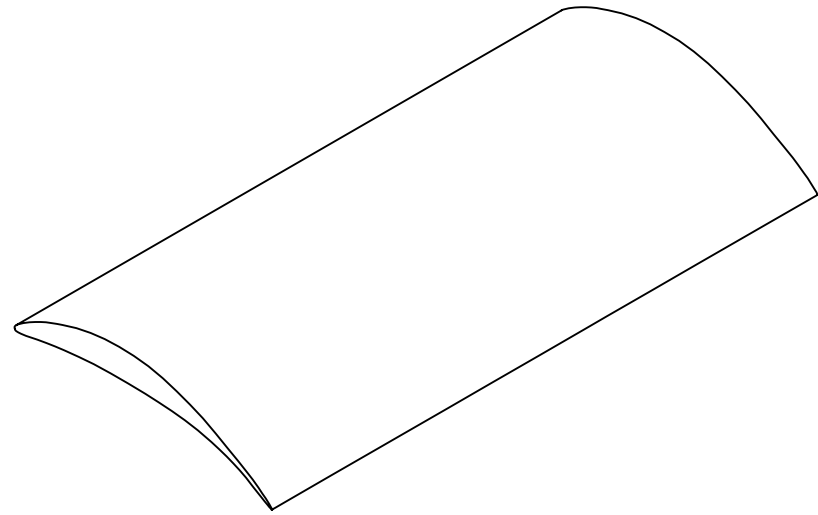
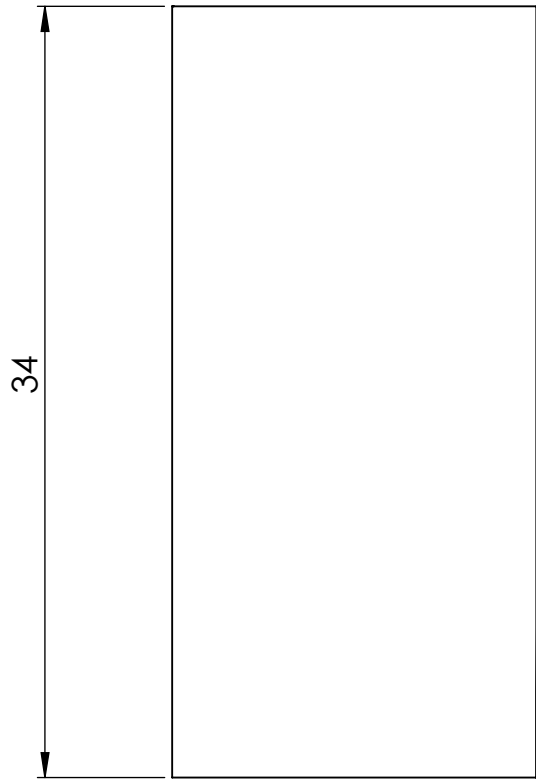
N.º DE DIBUJO

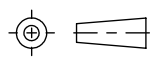
ESCALA 1:7

HOJA 3 DE 4

ISO A

LAS COTAS SE EXPRESAN EN MM



INSTITUCIÓN UNIVERSITARIA LOS LIBERTADORES		TESIS DE GRADO	REVISIÓN: 1
	NOMBRE	FECHA	TÍTULO:  <b>Alabe del Estator</b>
DIBUJO	Oscar David Atahualpa Gamboa	18/04/2015	
REVISO	Francisco Javier Gonzalez Cruz	20/04/2015	
INGENIERÍA AERONÁUTICA			
MATERIAL: Aleación de Cobalto			N.º DE DIBUJO <b>Diseño Preliminar HPT</b>
LAS COTAS SE EXPRESAN EN MM		ISO A	ESCALA 3:1
			HOJA 4 DE 4

A  
B  
C  
D

A  
B  
C

1 2 3 4 5 6

1 2