



UNIVERSIDAD NACIONAL DE INGENIERIA
FACULTAD DE ELECTROTECNIA Y COMPUTACION

MANUAL DE OPERACIÓN, MANTENIMIENTO Y
BÚSQUEDA DE FALLAS PARA UNA
CENTRÍFUGA BATCH
TITAN 1600 WESTERN STATES



Autores:
Luis Ernesto Hernández Rodríguez.
Luis Miguel Gaitán Zúniga.

MANAGUA, DICIEMBRE 2013

Introducción

Este manual describe el procedimiento de servicio para el sistema de control de una Centrífuga batch marca Western State, modelo TITAN1600. Ha sido elaborado como resultado de la tesis monográfica que lleva por tema: **“Creación y desarrollo de un manual de procedimiento para una centrífuga tipo Batch modelo TITAN 1600 para la fabricación de azúcar de caña en el Ingenio Montelimar”**, con la participación de los estudiantes de la carrera de Ingeniería Electrónica Luis Gaitán y Luis Hernández, bajo la tutela del Ing. Prof. Manuel Arcia en la Universidad de Ingeniería de Nicaragua.

El manual ha sido desarrollado en el marco de la documentación proporcionada por el fabricante como: manual técnico, planos eléctricos y algoritmo ladder propios de la centrífuga, por lo cual se le debe considerar como una ampliación de los mismos con la particularidad de estar enfocado hacia el manejo del sistema de control.

Las soluciones planteadas en la guía búsqueda de falla (troubleshooting) han podido ser llevadas a valoración a través de la implementación de la centrífuga Virtual TITAN 1600, desarrollado mediante el software RSView32 lo cual permitió simular y estudiar el comportamiento del algoritmo lógico en tiempo real. Los alcances de la simulación nos llevan a la determinación de la repuesta del sistema ante las fallas estudiadas y a la verificación de las soluciones planteadas a partir de estudio del algoritmo. Este método crea un proceso de estudio retroalimentado que permite el mejoramiento y garantía de los resultados de este estudio.

Se recomienda leer este manual cuidadosamente para garantizar la seguridad y correcta manipulación del sistema y obtener un buen entendimiento antes de empezar a utilizar la centrífuga.

IMPORTANTE

Prohibida la reproducción total o parcial de este documento, por cualquier medio o método, sin autorización escrita del editor.

Advertencias de Seguridad

1 Niveles de mensajes de seguridad

Nivel de mensaje de seguridad	Significado
Peligro	Una situación peligrosa que si no se evita, provocará la muerte o lesiones graves.
Advertencia	Una situación peligrosa que si no se evita, provocará la muerte o lesiones graves.
Precaución	Una situación peligrosa que, si no se evita, puede provocar lesiones leves o moderadas.
Peligro Eléctrico	La posibilidad de que se produzcan riesgos eléctricos si las instrucciones no se siguen de manera adecuada.
Nota	<ul style="list-style-type: none">• Una situación potencial que si no se evita, podría llevar a resultados o estados no deseados.• Una práctica que no está relacionada con las lesiones personales.

2 Seguridad y salud del usuario

Precauciones Generales

Estos dispositivos están diseñados y fabricados con excelentes materiales y mano de obra, cumplen con los estándares aplicables de la industria. Estos dispositivos solo deberían de usarse bajo los criterios de calidad de la empresa distribuidora y por un ingeniero certificado bajo los estándares de mantenimiento y seguridad de dicha empresa.

Advertencia

El mal manejo de los dispositivos puede provocar lesiones o daños a la propiedad. Seleccione los componentes que sean de los materiales adecuados y asegúrese que correspondan con sus requisitos de rendimiento específicos. Entre las aplicaciones incorrectas de los dispositivos se incluyen:

- Exceder los índices de presión y voltaje.
- No mantener los dispositivos de acuerdo con las recomendaciones.
- Usar estos dispositivos solamente para las necesidades de la planta.

3 Calificaciones y capacitación

El personal responsable del mantenimiento, funcionamiento, montaje e inspección de los dispositivos debe estar adecuadamente calificado. La compañía (consumidor) deberá realizar las siguientes tareas:

- Definir las responsabilidades y la competencia de todo el personal que manipule estos equipos.
- Proporcionar instrucción y capacitación.

- Asegurarse de que los contenidos de las instrucciones de funcionamiento hayan sido plenamente comprendidos por el personal.

4 Riesgos de no cumplimiento

Si no se cumpliera con todas las precauciones de seguridad, podrían provocarse las siguientes condiciones:

- La muerte o lesiones graves debido a influencias eléctricas o mecánicas.
- Daños en los dispositivos.
- Daños en la propiedad.
- Pérdida de todo reclamo por daños.

5 Precauciones de seguridad de funcionamiento.

Tenga en cuenta las siguientes precauciones de seguridad cuando haga funcionar estos dispositivos:

- No extraiga ninguno de los elementos que componen los dispositivos mientras estos están funcionando. Nunca haga funcionar ninguno de estos dispositivos si estos no están debidamente armados.
- No cuelgue elementos en los productos. Cualquier accesorio debe sujetarse de manera firme o permanente.
- No utilice ninguno de los dispositivos como soporte para el cuerpo o como un peldaño.
- No pinte sobre la etiqueta de identificación, las advertencias, las notas u otras marcas de identificación asociadas a los dispositivos.

6 Precauciones de seguridad de mantenimiento

Tenga en cuenta las siguientes precauciones de seguridad cuando realice el mantenimiento de estos dispositivos:

- Descontaminar los dispositivos si estos se han expuesto a sustancias dañinas.
- Colocar o reactivar todos los equipos de seguridad y protección hasta que se haya completado el trabajo.

7 Uso de piezas no autorizadas

La reconstrucción o modificación de los dispositivos solo se permite luego de consultar con las empresas distribuidoras. Los accesorios y las piezas de repuesto genuinas autorizadas por la compañía suministradora sirven para mantener la seguridad. El uso de repuestos que no sean genuinos puede anular la responsabilidad del fabricante por las consecuencias, las piezas genuinas de los dispositivos no deben utilizarse en conjunto con dispositivos no suministrados por la compañía distribuidora, ya que este uso no adecuado puede anular la responsabilidad por las consecuencias.

8 Modos no aceptables de funcionamiento

La fiabilidad operativa de estos dispositivos solo se garantiza si se utiliza como se indicó. Los límites operativos que se indican en la etiqueta de identificación y la hoja de datos no deben excederse bajo ninguna circunstancia. Si la etiqueta de identificación se pierde o se desgasta, comuníquese con el fabricante para obtener instrucciones específicas.

Contenidos

INTRODUCCIÓN	2
ADVERTENCIAS DE SEGURIDAD	3
CONTENIDOS	5
1 DISPOSITIVOS DE CONTROL QUE INTEGRAN LA MÁQUINA	8
1.1 Panel del operador	9
1.1.1 Controlador Lógico Programable: Micrologix 1200 Allen-Bradley	9
1.1.2 Panel de visualización: PanelView 600	9
1.1.3 Relay GSR1 y GSR2	10
1.1.4 AC1	10
1.1.5 Relay DSIR	10
1.1.6 Protección Térmica	11
1.1.7 Relay Master Stop Control 1 y Master Stop Control 2	11
1.1.8 Emergency Stop Safety Module	11
1.1.9 Pulsadores en el panel del operador	12
1.2 Dispositivos de control de giro	13
1.2.1 Interruptores de Giro	13
1.2.2 Sensor de Velocidad	13
1.2.3 Sensor de Vibraciones	14
1.2.4 Freno Mecánico	14
1.3 Sistema de carga	15
1.3.1 Sensor de carga	15
1.3.2 Palpador	15
1.3.3 Babero	15
1.3.4 Válvula de alimentación	16
1.4 Sistema de lavado	16
1.4.1 Interruptor de presión	16
1.4.2 Lavado de canasto con vapor y agua	16
1.4.3 Lavado de tubería de alimentación	17
1.5 Sistema de descarga	17
1.5.1 Sensores de la válvula de canasto	17
1.5.2 Operador de válvula de canasto	17
1.5.3 Sensores del arado	17
	5

1.5.4	Operadores en el arado	18
2	OPERACIÓN	19
2.1	Preparación para la puesta en servicio	20
2.1.1	Condiciones técnicas	20
2.1.2	Encendido de la máquina	20
2.1.3	Marcha de prueba sin masa cocida	21
2.1.4	Puesta en servicio	22
2.1.5	Modo manual	22
2.1.6	Modo automático	23
2.1.7	Apagado de la máquina	23
2.2	Operación a través de la terminal PanelView 600	23
2.2.1	Pantalla principal - Main Screen	24
2.2.2	Pantalla de ayuda - Helps Screens	24
2.2.3	Carga con Válvula de paso - Load Control Bypass Screen	25
2.2.4	Pantalla de Modo Manual - Manual Mode Screen	26
2.2.5	Pantalla de Marcha Manual - Manual Run Screen	26
2.2.6	Pantalla Automática - Automatic Screen	27
2.2.7	Pantalla de Descarga Manual - Manual Discharge Screen	28
2.2.8	Pantalla de Rotación - Jog Screen	29
2.2.9	Pantalla de Alerta por Vibración- Vibration Alarm Screen	29
2.2.10	Pantalla de Tiempos de Procesos - Process Timers Screen	30
2.2.11	Pantalla de Parámetros de Alimentación- Feed Parameters Screen	31
2.2.12	Pantalla de Diagnostico - Diagnostics Screen	31
2.2.13	Pantalla de configuración para control de carga - Load Control Setup Screen	32
3	MANTENIMIENTO PREVENTIVO	33
3.1	Dispositivos de control	34
3.1.1	Mantenimiento en la unidad PLC	34
3.1.2	Mantenimiento de la unidad HMI	34
3.2	Sistema de sensores	35
3.2.1	Mantenimiento en sensores de proximidad	35
3.3	Sistema neumático	35
3.3.1	Banco de electroválvulas neumáticas	35
3.3.2	Cilindros actuadores neumáticos	38

4	BÚSQUEDA DE FALLAS	40
4.1	La centrífuga no arranca	41
4.2	Desbalance en la canasta	41
4.3	Recalentamiento en motor principal	42
4.4	Activación inesperada del Stop Button	42
4.5	Activación inesperada del Freno de Emergencia	42
4.6	Alarma por exceso de vibración	43
4.7	Preflush no inicia o se interrumpe	43
4.8	Centrifugado no inicia o se interrumpe	44
4.9	Etapas de descarga no inicia o se interrumpe	44
4.10	La campana no baja	45
4.11	La campana no sube	45
4.12	El arado no entra	46
4.13	El arado no baja	46
4.14	El arado no retorna a reposo	47
4.15	El Palpador no entra	47
4.16	El palpador entra de forma fallida	48
4.17	Exceso de vibración en el palpador	48
4.18	El palpador se sumerge en la pared de la masa	49
4.19	La válvula de alimentación no abre	49
4.20	La válvula de alimentación no cierra	50
5	MENSAJES DE ERROR	51

1 Dispositivos de control que integran la máquina.

1.1 Panel del operador

1.1.1 Controlador Lógico Programable: Micrologix 1200 Allen-Bradley

Suministro de voltaje:+24V DC.

En unidad base:

14 entradas digitales de 24V

10 salidas digitales de 24V

En módulos de expansión:

1762-IQ16: 16 entradas digitales de 24V.

1762-OW16: 16 salidas digitales de 24V.

1762-IF20F2: 2 entradas, 2 salidas analógicas Voltaje/corriente.

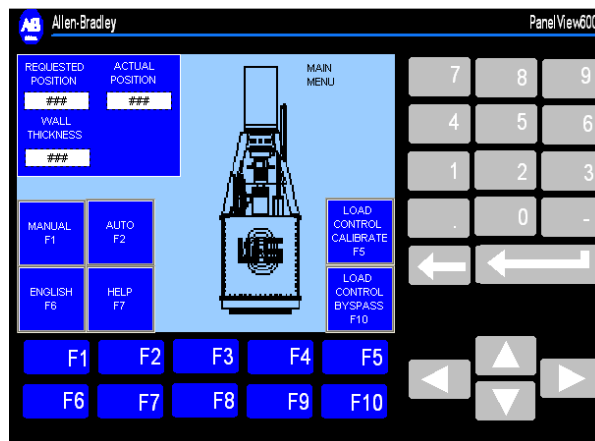
1762-IF20F2: 2 entradas, 2 salidas analógicas Voltaje/corriente.



Función:

Es el corazón de la centrífuga, pues este computador contiene la lógica de operación de la máquina. El programa contenido dentro de la memoria del PLC está escrito en RSLogix 500 de Allen Bradley, un lenguaje de programación mejor conocido como lógica Ladder o escalera. El PLC es el responsable de comandar todos los mecanismos en la centrífuga tal como la campana, el arado, manipular el sistema de lavado y hasta controlar las rpm en el motor a través del VFD; a su vez el PLC se auxilia de sensores los cuales le permiten informarse del estado de los actuadores así como monitorear variables dentro del proceso como: nivel de llenado, nivel de vibraciones, etc.

1.1.2 Panel de visualización: PanelView 600



Función:

Es un dispositivo de Interface de Operador Hombre-Máquina (HMI) integrado para monitorear y controlar procesos y máquinas de automatización. El panel está diseñado para permitir que el operador monitoree (a través de funciones de visualización) o interactúe con variables específicamente creadas dentro de la lógica escalera en el PLC, en forma más clara el Panel de

visualización tiene libre acceso a las variables dentro del PLC siempre y cuando se le haya habilitado dentro de su programación. El Panel nos permite crear accionadores en forma digitalizada, mostrar niveles de llenado, monitorear la activación de una bomba, apertura de una válvula, todo dentro de una ventana de visualización. Después de todo, es el PLC quien hace posibles conectar el Panel con el mundo real por medio de sus terminales I/O.

Para nuestro caso no es posible operar la Centrífuga si el panel se encuentra deshabilitado por la razón que sea, pues solo a través de este se puede comandar la máquina, ya que existe una dependencia mutua. El PLC comanda las distintas pantallas programadas en el panel y de igual forma hay funciones dentro del PLC que nunca se activarán si el operador no visualiza determinada pantalla. En forma de ejemplo: si existe alto grado de vibraciones se activara una variable en el PLC la cual indicará al panel que debe mostrar la pantalla "VibrationAlert" poniendo a disposición del operador los comandos necesarios para dar respuesta a la situación. La existencia del panel hace un sistema más fiable, ya que se disminuye el riesgo por errores del operador y se facilita el manejo del sistema.

1.1.3 Relay GSR1 y GSR2

Nomenclatura: GSR1, GSR2 (GYRATION SWITCH RELAY)

Ubicación en plano: (064-1487-00-4, 5 de 5 y 1 de 5), (067-1229-00-4,3 de 3)

Especificaciones: 24V.

Terminales en PLC: GSR1- I: 0.0/0; GSR2- I: 0.0/1

Función:

Están ligados directamente a los Switch de giro y una vez que estos se desactivan por desbalance en la máquina, solo es posible restablecerlos a través del pulsador RESET en el panel de control. De estos relay parte la señal hacia las terminales del PLC y del E-STOP (MODULO DE SEGURIDAD) para tomar las determinadas acciones.

1.1.4 AC1

Nomenclatura: AC1 (SequenceRelay)

Ubicación en plano: (064-1487-00-4, 2 de 5), (066-1121-00-4, 1 de 1)

Especificaciones: 24Vdc

Terminales en PLC: O: 2.0/4

Función:

Este dispositivo solamente entra en operación bajo dos condiciones: que estén trabajando paralelamente dos centrífugas y que todas trabajen en modo Automático.

1.1.5 Relay DSIR

Nomenclatura: DSIR (DISCHARGE SPEED INTERLOCK RELAY)

Ubicación en plano: 064-1487-00-4, 1 de 5

Especificaciones: 24Vdc; NC.

Terminales en PLC: DSIR- I: 0.0/13

Función:

DSIR es energizado por DSIS, siempre que las rpm sean <100 permanecerá energizado estableciendo a través de sus terminales de contacto 0V a la entrada del PLC. Por tanto si DSIS sufre algún daño DSIR siempre estará desactivado, y por ser NC establecerá 1V en la entrada del PLC, aún si realmente las rpm fuesen <100 no se ejecutaría descarga.

1.1.6 Protección Térmica

Nomenclatura:Main Motor Termistors

Ubicación en el plano: (067-1252-00-4), (064-1487-00-4, 4 de 5)

Terminales en PLC: I: 1.0/1

Especificaciones:

Función:

En el motor se encuentran incorporados contactos pilotérmicos, los cuales en caso de calentamiento inadmisibles del devanado se interrumpe la tensión de maniobra de la instalación de control, desconectándose así el motor. Hay que tener en cuenta que estos termistores en algún momento podrían estar expuestos a temperaturas mayores a la de diseño, teniendo de esta manera que reemplazar el dispositivo.

1.1.7 Relay Master Stop Control 1 y Master Stop Control 2

Nomenclatura: MSC1 y MSC2.

Ubicación en plano: 064-1487-00-4, 2 de 5, 5 de 5, 067-1229-00-4, 3 de 3

Especificaciones: 24Vdc

Función:

Sus bobinas son energizadas por el Modulo de Paro y son responsables de activar el freno de emergencia y cortar el flujo de energía hacia la tarjeta de control del VFD.

1.1.8 Emergency Stop Safety Module

Nomenclatura: ESR E-Stop RELAY

Ubicación en plano:
(064-1487-00-4, 5de 5), (067-1229-00-4, 3 de 3).

Especificaciones: ES-FA-11AA (24V ac/dc, 2NO/1NC)
2 canales de entrada (monitoreo)
3 canales de salida

Terminales en PLC: I: 0.0/12

Los módulos de emergencia de parada de seguridad proveen una interfaz entre los dispositivos de seguridad y las máquinas y procesos que esos dispositivos controlan. El propósito es aumentar la fiabilidad del control de un circuito de parada de emergencia. Las partes en movimiento en o alrededor de una máquina representan un riesgo potencial, en situaciones anormales una parada de emergencia es requerida inmediatamente para prevenir lesiones al personal o pérdidas materiales.



Función:

El módulo es quien controla directamente el accionamiento del freno neumático a través de MSC1 o MSC2, quienes además conmutan el flujo de energía a la tarjeta de control del VFD (de acuerdo a la normativa IEC/EN60 1.4 y NFPA79). En condiciones normales MSC1 y MSC2 permanecen activos por tanto el freno no está activo y fluye energía a la tarjeta del VFD. Existen dos maneras para que MSC1 y MSC2 se accionen, la primera: uno de los canales de monitoreo (S13, S23) sean 0V o abiertos; la segunda: se presione el pulsador de EMERGENCY STOP. Considerando el segundo plano, ambos canales de entrada dependen de GSR1 y GSR2 (esto para crear redundancia y aumenta la seguridad), por tanto cuando existe desbalance en la canasta GS1 o GS2 cortarían su fluido, E-Stop detecta el corte y desactiva MSC1 y MSC2. La única manera de restablecer el sistema es que la causa que originó el paro ya no persista (normativa ISO 13849-1), entonces se procede a presionar RESET. El módulo es independiente del PLC para mayor fiabilidad, sin embargo comunica su estado a través de la terminal 32.

1.1.9 Pulsadores en el panel del operador

Cycle Stop: (PLC: I: 0.0/10) en principio se utiliza para ir a la pantalla MANUAL MODE ya sea desde cualquier pantalla de navegación, para eliminar su efecto se debe presionar el botón RESET. Por tanto es también utilizado para cancelar un ciclo o función ya iniciada, o escapar de cualquier pantalla de navegación.

Reset: (PLC: I: 1.0/4) restablece el sistema después de haber presionado CYCLE STOP o EMERGENCY STOP, y en algunos casos cuando una falla se presenta luego de ser solucionada se hace necesario pulsar este comando.

Jog Speed Potentiometer: es un resistor variable de 5K ohm con el que se produce una variación de 0-10V hacia una de las terminales de la tarjeta de control de VFD. Esto es equivalente a variar las RPM en todo su rango pero es admitido solamente en modo JOG SPEED.

Centrifuge Alarm: (PLC: O: 2.0/2) es un bombillo al cual el operador debe prestar atención ya que al activarse indica que existe una situación de alerta. Este se desactivará una vez que haya solucionado la fuente del problema.

Emergency Stop: tipo PUSH-Pull, sus terminales están ligadas directamente al módulo de paro. Al pulsarse se accionará el freno neumático para forzar a reposo la canasta, por esta razón se debe de utilizar solo en situaciones de emergencias.

Machine Cycling O.K: (PLC: O: 2.0/1) nos indica que la centrifuga está procesando su ciclo. Que esta se encuentre activada no significa que no se puedan presentar fallas y solo en el caso de fallas de mayor consideración se desactivará.

Emergency Gate: (PLC: I: 0.0/9) es utilizada en el caso en que la válvula de alimentación no se encuentre totalmente cerrada, cuando esto sucede hay problemas con el mecanismo de la válvula de mariposa y el sensor de proximidad. En este caso se utiliza esta entrada para limpiar la válvula en conjunto con el Stop bottom, de esta manera el plato de la válvula de alimentación cerrara y se detendrá el flujo de masa.

1.2 Dispositivos de control de giro

1.2.1 Interruptores de Giro

Nomenclatura: GS1, GS2 (GYRATION SWITCH)

Ubicación en plano: 064-1487-00-4, 5 de 5, 067-1252-00-4, 067-1237-00-4, 067-1213-00-4, 1 de 1.

Especificaciones: BALLUFF, 24V.

Estos interruptores son sensores de proximidad NC (normalmente cerrado), son los responsables de energizar GSR1 y GSR2 (GYRATION SWITCH RELAY).



Función:

Debe existir una distancia mínima de 0.59"-15mm entre el sensor de proximidad y el disco de frenado. Cuando la canasta comienza a producir desbalance, se produce una variación en la distancia de interacción entre el disco y los sensores hasta que se produce un cambio en el estado de estos. En este punto se considera un nivel de desbalance máximo y alarmante el cual, puede ser establecido por el personal técnico variando la distancia entre el disco y los sensores.

1.2.2 Sensor de Velocidad

Nomenclatura: DSIS (DISCHARGE SPEED INTERLOCK SWITCH)

Ubicación en plano: 067-1252-00-4

Especificaciones: BALLUFF, BES 516-327-S 4-C, 24V; Adaptador - BALLUFF BOS-M01

El sensor de proximidad ON/OFF cuenta con un adaptador de señal, este mecanismo está diseñado para detección de velocidades a bajas rpm. El adaptador recibe los pulsos del sensor y en dependencia de la frecuencia determina la velocidad. Cuando la máquina sobrepasa la velocidad a la cual se ha programado el adaptador, este realiza un cambio de estado a su salida fijando 0V. Este cambio des energiza la bobina de DSIR (DISCHARGE SPEED INTERLOCK RELAY) quien a su vez establecerá 1V en la terminal del PLC.

Función:

El sensor se encuentra posicionado hacia el borde de un disco (que esta acoplado al eje), la superficie del borde de este disco es semejante a la de un engrane, los desniveles en el disco son los que hacen posible que el sensor cambie de estado. El adaptador esta programado para cambiar de estado por arriba de 100 rpm, por debajo de esta magnitud siempre es activo (24V). El objetivo de este mecanismo es el de poder realizar una descarga segura, la cual debe llevarse por debajo de 100 rpm, de lo contrario el sistema de control no entrará en descarga. Por último se debe estar claro que este mecanismo no es quien proporciona las revoluciones de todo el barrido lineal del motor, pues quien brinda este dato al PLC es el VFD a través de una de señal de 4 a 20 mA.

1.2.3 Sensor de Vibraciones

Nomenclatura: H (HORIZONTAL VIBRATION TRANSDUCER)

Ubicación en plano: (064-1487-00-4, 3 de 5), (067-1252-00-4), (067-1237-00-4)

Especificaciones: METRIX ST5484E

Terminales en PLC: I: 4.0

Su salida es de 4-20mA, señal que es recibida por el módulo de expansión A/D (analógico/digital) en el PLC.

Función:

Mide el nivel de vibraciones en orientación horizontal a la estructura. La unidad de medida la realiza en "ips" (inches per second), la relación con respecto a su señal de salida es:

Nivel de vibración	Salida en el transmisor
Ninguna	4mA
1.0 ips	20mA

Los niveles de alertas son fijados dentro de la programación ladder del PLC.

1.2.4 Freno Mecánico

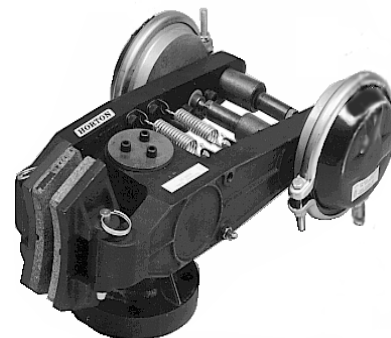
Nomenclatura: BSV (BRAKE SOLENOID VALVE)

Ubicación en plano: (064-1487-00-4, 5 de 5), (089-0123-00-4, 2 de 2), (067-1230-00-4, 1 de 1)

Marca: NEXEN, Funcionamiento neumático.

Terminales: (WSTB2, 5-WSTB1, 521)

Encontramos la conexión de la válvula solenoide en el reglón 523 del plano eléctrico de la máquina. La activación de la válvula depende de MSC1 o MSC2.



Función:

Produce un paro de una forma brusca, y está catalogado como Paro de Emergencia (Emergency Stop). Existen dos formas de que este se active comandadas por el módulo de seguridad la primera condición es que se produzca desbalance (GS1 o GS2 cambien de estado); la segunda condición es que se presione el pulsador Emergency Stop en el panel de operador.

1.3 Sistema de carga

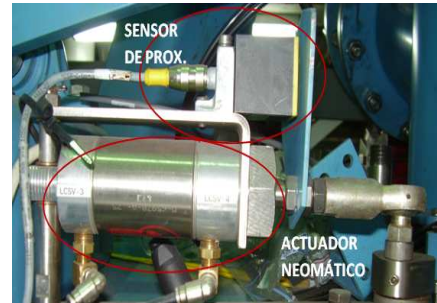
1.3.1 Sensor de carga

Nomenclatura: LC (LOAD CONTROL)

Ubicación en plano: (064-1487-00-4, 3 de 5)

Especificaciones: TURCK, N125-CK40-LIU2-H1141, sensor analógico de proximidad de 4-20mA, alcance de 5-25mm.

Terminales en PLC: I: 3.1



Función:

El control de carga es el mecanismo a través del cual la máquina controla el llenado de masa cocida en la canasta. Como producto del efecto de la fuerza centrífuga producida en la canasta la masa que cae tiende a adherirse en toda la pared de la tina, por tanto, la cantidad de miel admitida es calculada en base al grosor de la pared o torta de masa por el control de carga (LC). El Palpador es quien tiene contacto físico con el producto y a la vez es quien trasmite de forma proporcional las variaciones en la torta hacia la proximidad del sensor. A aprox. 20mA la canasta está vacía y a 4mA la canasta está llena.

1.3.2 Palpador

Nomenclatura: LCSV (LOAD CONTROL SOLENOID VALVE)

Ubicación en plano: (064-1487-00-4, 2 de 5)

Especificaciones: 24Vdc

Terminales en PLC: O: 0.0/1

Función:

Antes de iniciar carga el PLC activa LCSV quien expande el cilindro que posiciona el Palpador hacia la superficie de la canasta (con una distancia de aprox. 1.5"). Cuando la carga es completada se desactiva LCSV y se retira el Palpador.

1.3.3 Babero

Nomenclatura: DSVS (DRIP VALVE SOLENOID VALVE)

Ubicación en plano: (064-1487-00-4, 2 de 5)

Especificaciones: 24Vdc

Terminales en PLC: O: 0.0/6

Función:

El PLC desactiva DSVS quien contrae el cilindro para cerrar el babero que en forma de pana tiene la función de recoger el goteo que permanece en la tubería de alimentación luego de completar el llenado. Siempre que la válvula de alimentación abre DSVS permanece activado para permitir el libre fluido de miel a la canasta.

1.3.4 Válvula de alimentación

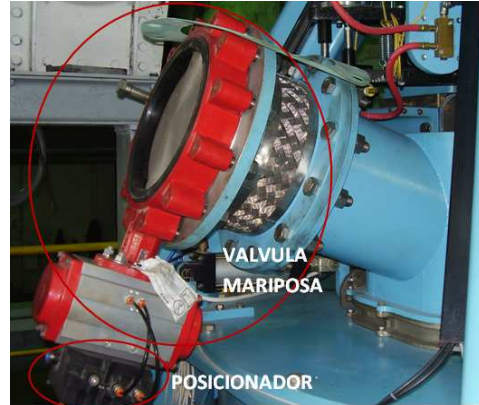
Nomenclatura: FEED VALVE POSITIONER

Ubicación en plano: (064-1487-00-4, 3 de 5), (067-1237-00-4), (066-1121-00-4).

Especificaciones: VRC; 4-20mA; 40Vdc
Máx.; presión de salida 3-15Psi; Interruptor de límite interno NO.

Terminales en PLC:

Posicionador O: 3.0
Interruptor I: 0.0/8



Función:

El PLC controla la apertura de válvula para permitir el paso de miel dentro de la canasta con una señal 4-20mA, con lo que el posicionador garantiza una presión de aire proporcional a la señal en un rango 3-15 Psi. Con esta presión el actuador o válvula mariposa girará en un rango de 0-90°. El interruptor límite interno en el Posicionador notifica al PLC si realmente la válvula está cerrada.

1.4 Sistema de lavado

1.4.1 Interruptor de presión

Nomenclatura: WWPS (WASH WATER PRESSURE SWITCH)

Ubicación en plano: (064-1487-00-4, 1 de 5), (067-1252-00-4), (067-1237-00-4)

Especificaciones: Parker Pneumatic, campo de ajuste de 30-150 Psig; 2-10bar

Terminales en PLC: I: 0.0/11

Función:

Si la presión de lavado cae debajo de una presión ajustada por el técnico (aprox. 100 Psi) entonces este cambio es interpretado por el PLC quien alertará al operador.

1.4.2 Lavado de canasto con vapor y agua

Nomenclatura: WWSV (WASH WATER SOLENOID VALVE)

SSV (STEAM SOLENOID VALVE)

Ubicación en plano: (064-1487-00-4, 2 de 5)

Especificaciones: ASCO, válvulas neumáticas se activan con aprox. 100 PSI.

Terminales en PLC: WWSV- O: 0.0/8

SSV- O: 2.0/0

Función:

Permiten el flujo de agua y de vapor para realizar el lavado en el proceso.

1.4.3 Lavado de tubería de alimentación

Nomenclatura: SWSV (SPOUT WASH SOLENOID VALVE)

Ubicación en plano: (064-1487-00-4, 2 de 5), (067-1252-00-4)

Especificaciones: ASCO, 24V.

Terminales en PLC: O: 0.0/9

Función:

Permite el lavado de la tubería que viene de la válvula de alimentación de miel.

1.5 Sistema de descarga

1.5.1 Sensores de la válvula de canasto

Nomenclatura: BVCS (BASKET VALVE CLOSED SWITCH)
BVOS (BASKET VALVE OPEN SWITCH)

Ubicación en plano: (064-1487-00-4, 1 de 5), (067-1237-00-4)

Especificaciones: TURCK, sensores de proximidad inductivo.

Terminales en PLC: BVCS- I: 0.0/2

BVOS- I: 0.0/3

Función:

Se activan al detectar el brazo de operador de la válvula, si la válvula de canasto o campana está abajo se activa BVOS, de lo contrario BVCS estará activo.

1.5.2 Operador de válvula de canasto

Nomenclatura: BSVS (BASKET VALVE SOLENOID VALVE)

Ubicación en plano: (064-1487-00-4, 2 de 5)

Terminales en PLC: O: 0.0/0

Cilindro doble efecto con reguladores de flujo a ambos extremos.

Función:

El cilindro es el encargado de hacer que el mecanismo de descarga cierre o abra la válvula de canasto.

1.5.3 Sensores del arado

Nomenclatura: SUS (SHOE UP SWITCH)

SDS (SHOE DOWN SWITCH)

SORS (SHOE ON REST SWITCH)

SIS (SHOE IN SWITCH)

Ubicación en plano: (064-1487-00-4, 1 de 5), (067-1237-00-4), (067-1213-00-4, 1 de 1)

Especificaciones: TURK, sensores de proximidad inductivos, 24V.

Terminales en PLC: SUS I: 0.0/2
SDS I: 0.0/2

SORS I: 0.0/2
SIS I: 0.0/2

La señal de estos sensores es llevada al PLC a través de la unidad MULTIBOX2, la cual reduce el cableado de estos.

Función:

SUS y SDS: monitorean si el arado está arriba o abajo.
SORS y SIS: monitorean si el arado está fuera (en reposo) o dentro.

1.5.4 Operadores en el arado

Nomenclatura: DSV1 (DISCHARGE SOLENOID VALVE IN)
DSV2 (DISCHARGE SOLENOID VALVE OUT)
DSV3 (DISCHARGE SOLENOID VALVE UP/DOWN)
DRLSV (DISCHARGE ROD LOCK SOLENOID VALVE)

Ubicación en plano: (064-1487-00-4, 2 de 5), (043-0902-00-2)
(067-1230-00-4, 1 de 1)

Terminales en PLC: DSV1 O: 0.0/2
DSV2 O: 0.0/3
DSV3 O: 0.0/4
DRLSV O: 2.0/5



Del PLC las líneas salen para activar los solenoides ubicados en el banco de válvulas del descargador, las cuales permiten el flujo de aire hacia sus respectivos cilindros neumáticos. En el caso de DSV1 y DSV2 se trata de una válvula de doble solenoide.

Función:

Este sistema neumático es el encargado de manipular el arado el cual una vez que se ha finalizado el proceso de centrifugado debe retirar el azúcar cristalizado que está adherida hacia la superficie de la canasta.

2 Operación.

2.1 Preparación para la puesta en servicio

2.1.1 Condiciones técnicas

Antes de poner en servicio la máquina hay que inspeccionar cuidadosamente en cuanto a herramientas o cuerpos extraños olvidados en ella. Inspeccionar particularmente las partes móviles, es decir, el cabezal, la canasta, la compuerta de carga, de igual manera revisar los puntos de engrase.

Teniendo controlado los aspectos anteriores, las válvulas de cierre manual de agua y vapor deben estar abiertas, así como asegurarse que exista el suministro de aire para el sistema neumático.

Por defecto siempre que la máquina no se encuentre procesando la compuerta de carga debe de encontrarse cerrada, el Palpador y el arado fuera o en reposo, la válvula de la campana debe estar cerrada.

Hay que tener en cuenta las partes donde están involucrados cada uno de los sensores, de tal manera verificar que estos estén bajo el rango de operación, esto verificarlo en la hoja de datos ubicadas en el manual de operación. También a través de la HMI una vez activada la máquina navegue hacia la pantalla DIAGNOSTIC para visualizar el estado de los sensores. Debe saber que si todos los sensores se presentan en buen estado no se garantiza que realmente sea así, pues habrá algunos que se encuentren desactivados y son catalogados como buenos ya que el actuador no está en su proximidad en ese momento.

Particularmente es importante tener en cuenta la distancia que debe existir entre el disco y los sensores de desbalance, estos detectan las oscilaciones causadas por una masa fuera de rango, para esto debe referirse en el manual de la máquina.

Otro aspecto que hay que tomar en cuenta es sobre las vibraciones, es decir la seguridad de que el sensor este bien calibrado, de tal manera de que cuando exista una masa muy floja o muy dura este pueda responder de manera eficiente.

2.1.2 Encendido de la máquina

Antes de la puesta en marcha de la máquina, una vez teniendo inspeccionadas las partes mecánicas, el técnico-operador deberá revisar los elementos eléctricos que le permiten a la centrífuga suministrar corriente a los diferentes dispositivos que conforman la máquina.

Podemos señalar algunos elementos que son necesarios para la puesta en marcha, estos están localizados dentro del gabinete del VFD, tales como:

- Q1 (Interruptor principal)
- K1 (Contactor principal de red)
- Verificar el estado interno de K3 así como el estado de fusibles
- Revisar el voltaje de salida en los módulos U1 y U2

Para activar el sistema de arranque de la centrífuga, debe seguir los siguientes pasos:

- Activar Main principal del sistema integrado de máquina centrífuga-VFD, localizado en el panel de distribución de potencia (Centro de alimentación general de la fábrica).
- Activar Main Switch del variador de frecuencia localizado en el gabinete del variador.
- Activar los autómatas tanto en el variador como en el gabinete de control del PLC, no olvidando activar la HMI.
- Luego active la HMI y por último el PLC.

Con estos pasos la máquina esta lista para iniciar un ciclo manual o automático según el operador.

2.1.3 Marcha de prueba sin masa cocida

Dentro de la preparación que se le da a la centrífuga antes de ponerla en servicio es verificar el sistema de control de mando neumático, ya que es ahí donde se establecen los movimientos individuales de la centrífuga, para un mejor control de fallos.

Los mandos neumáticos son los siguientes:

- El freno
- Separador de mieles
- Babero
- El descargador
- Válvula de la canasta
- Compuerta de carga
- El Palpador

Desde el banco de electroválvulas proceda a activar manualmente los elementos neumáticos mencionados anteriormente. Particularmente que el babero baje completamente sin ninguna dificultad, pues será vital para una buena distribución de la masa cocida dentro de la canasta.

Desde la HMI se prueban individualmente el sistema de descarga en la pantalla MANUAL DISCHARGE: arado subir, arado bajar, arado en reposo, abrir válvula de canasta, cerrar válvula de canasta. Si todas estas acciones se realizaron consecuentemente sin falla alguna, nos indica que los sensores del descargador se encuentran en buen estado. Otros de los aspectos importantes es la distancia que se debe considerar entre el descargador y la tela de la canasta, de igual manera la distancia entre la cubierta.

Antes de realizar la primera operación de centrifugado, es necesario hacer operar la centrífuga entre 5-10 minutos a bajas revoluciones para calentar el motor que va a producir que la centrífuga logre su máximo desempeño. Durante este calentamiento se le puede suministrar lavados de agua. Para realizar la tarea de calentamiento puede utilizar el control en modo JOG SPEED en el panel de operador.

Teniendo controlado los aspectos anteriores podemos proceder a iniciar un ciclo de trabajo completo pero sin masa cocida. Para esto se debe operar la máquina en modo manual no olvidando que la válvula manual de alimentación de miel debe estar cerrada.

Una vez iniciada la rutina MANUAL RUN presione F1-LOAD para iniciar un simulacro de carga. Tras esta acción se realizará un lavado de canasta o preflush y el babero baja. Una vez terminado el preflush la máquina iniciará carga, entrando el palpador y abriendo la válvula de alimentación por lo que debe asegurarse que esta acción fue realizada correctamente.

Por supuesto una vez estando seguros que estas acciones se han realizado sin ningún problema presionamos F2-OMIT LOAD para omitir carga (ya que aún no abrimos la válvula manual de masa cocida) y permitir que acelere hacia SPIN SPEED.

La máquina debe terminar su ciclo según lo descrito en la operación manual de la máquina. Finalmente teniendo ya revisados y comprobados todos los aspectos anteriores, es segura la puesta en marcha de la máquina y alcanzar el objetivo de centrifugar la masa cocida producida en el ingenio.

2.1.4 Puesta en servicio

Para la puesta en servicio se realiza ya con masa cocida almacenada y en continuo movimiento en un almacenador denominado mingler proveniente de los tachos de masa de primera.

Es preferible iniciar la puesta en servicio desde la pantalla MANUAL MODE porque nos permite configurar dos aspectos importantes en el proceso antes de iniciar la operación en modo manual o automático, como lo son: los parámetros de alimentación (mirar), los tiempos de lavado y centrifugado (mirar).

Al poner en marcha la centrífuga, la compuerta de carga debe colocarse en una posición media, esto va a depender de las condiciones de la masa, por lo tanto, ajustar la apertura de compuerta de carga entre 25-75%.

Los tiempos del ciclo serán ajustados según las condiciones de la masa y los resultados requeridos por las exigencias de la empresa. De manera similar según las condiciones de la masa debe ajustarse la velocidad de carga con F5.

Al cargar la distribución uniforme de la masa cocida en la canasta de la centrífuga durante y poco después de la operación de carga, es de gran importancia para una marcha tranquila de la centrífuga.

2.1.5 Modo manual

Presione F1-RUN en la pantalla MANUAL MODE para iniciar marcha en modo de operación manual. La máquina acelerará a velocidad de carga automáticamente.

Presione F1-LOAD. Tras esta acción se realizará un lavado de canasta o preflush con el tiempo establecido para esta acción, así como el lavado en la tubería del babero. Una vez terminado el preflush la máquina iniciará carga, entrando el Palpador y abriendo la válvula de alimentación.

La apertura de válvula de alimentación será controlada por el PLC de forma automática, abriendo o cerrando según lo registrado por el Palpador para garantizar de la mejor forma el llenado. Una vez que se completa la carga la válvula de alimentación se cierra y 2 seg. Después el Palpador regresa a su posición inicial.

La máquina acelerará a velocidad de centrifugado y a la vez se iniciará la secuencia de los tiempos de lavado para blanquear el azúcar. Luego de 10 segundos de haber iniciado el primer lavado se cerrará el babero.

Transcurrido el tiempo de máxima aceleración la centrífuga comienza a frenar, reduciendo de esa forma su velocidad por freno regenerativo, hasta alcanzar la velocidad de descarga en aproximadamente 50 rpm.

Cuando se esté por debajo de 100 rpm se activará DSIR quien asegura al sistema que se puede iniciar la secuencia de descarga. Entonces la campana se abre hacia abajo para permitir evacuar el azúcar y se libera el enllave del arado para luego desplazarlo hacia el interior de la canasta con el objetivo de desprender el producto. Después de 4 segundos de detención en la posición superior, el arado se mueve hacia abajo haciendo un barrido sobre la superficie de la canasta hasta llegar a su posición inferior donde se detiene por 7 segundos, subiendo después hacia arriba, para luego moverse a su posición de reposo y reanudar su enllavado. Por último la campana se cierra por lo que concluye un ciclo y la máquina retorna a reposo para esperar el inicio de un nuevo ciclo por el operador.

2.1.6 Modo automático

En modo automático es posible el inicio de un ciclo tras haber terminado otro.

Desde la pantalla principal (MAIN) o modo manual (MANUAL MODE) presione AUTO para ubicarse en la pantalla de modo automático (AUTOMATIC MODE). Luego asegúrese que las rpm sean menores a 50, presione F7-AUTO START y la máquina automáticamente acelerará a velocidad de carga e iniciará carga. Si se está trabajando en modo secuencial por la existencia de una batería de centrifugas, los ciclos siguientes se iniciaran una vez enviada la señal por el dispositivo secuenciador.

2.1.7 Apagado de la máquina

Estando la máquina en reposo se procede de la siguiente manera:

- Desactivar la alimentación de control de la estación del operador.
- Desactivar el seccionador de voltaje auxiliar del transformador en el gabinete de control del VFD.
- Desactivar Main Switch del VFD.
- Desactivar interruptor de potencia ubicado en el CCM de fábrica. Obligado entre zafra.

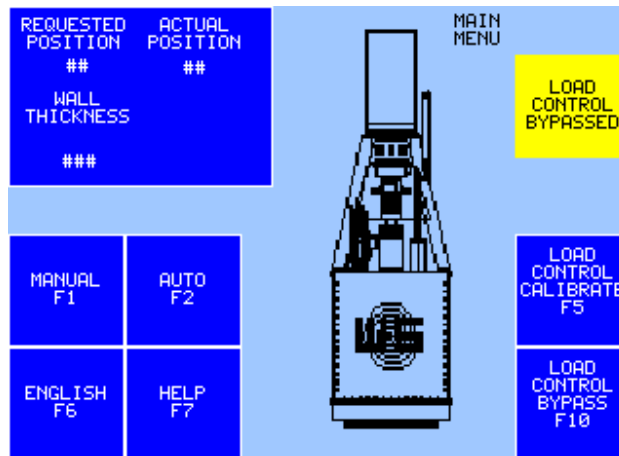
2.2 Operación a través de la terminal Panel View 600

Este es un dispositivo de Interface de Operador Hombre-Máquina (HMI) integrado para monitorear y controlar procesos y máquinas de automatización. El comando de la centrifuga se hace a través de la terminal Panel View y demás comandos como pulsadores, interruptores, y demás elementos alrededor del mismo.

De forma general existen elementos que se encuentran con frecuencia en la operación del panel como:

- Cycle stop: es utilizado para cancelar un ciclo o función ya iniciada, o escapar de cualquier pantalla de navegación.
- Return: Utilizado para retornar a la página anterior.
- Requested Position: Muestra la apertura de válvula de alimentación configurada en los parámetros de alimentación (0-16).
- Actual Position: Muestra la apertura de válvula actual (0-16).
- Wall Thickness: Muestra el grosor de la torta en la tina sensado por el control de carga en un rango de 0-100 cuando está dentro. Cuando el Palpador está en reposo es 105.
- Speed: Muestra las rpm del motor, dato procedente del VFD

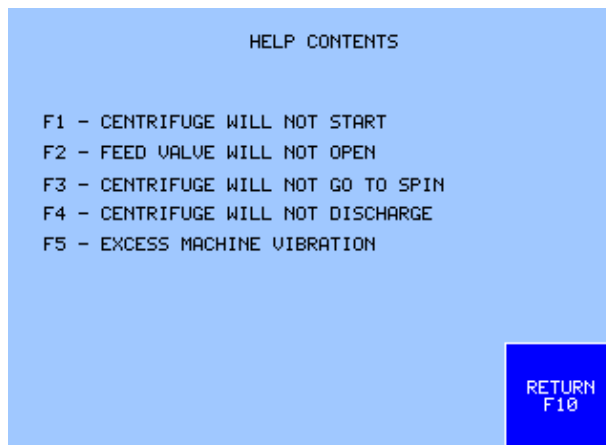
2.2.1 Pantalla principal – Main Screen



El propósito de la pantalla principal es tener acceso a la ayuda presentada a través del panel, la activación del control de carga con válvula de paso, el modo de operación de la máquina y la calibración del control de carga, además de seleccionar entre el idioma inglés o español de interface del operador.

- Para acceder hacia las demás opciones presione la tecla respectiva donde el navegador lo llevara automáticamente a la pantalla solicitada.
- Para cambiar el idioma en el panel simplemente presione F6.

2.2.2 Pantalla de ayuda - HelpsScreens



La pantalla de ayuda está diseñada para asistir al operador durante 5 problemas comunes en la centrifuga. Cada problema consta de una pantalla en la cual se provee una orientación básica sobre las posibles causas del problema.

- Para ir a la respectiva ayuda presione de F1 hasta F5. Si se desea retornar a la pantalla de ayuda principal presione F10.
- Para retornar a Main Screen presione F10.

2.2.3 Carga con Válvula de paso - Load Control Bypass Screen

Load Control ByPass Timer
Use only when Load Control not Functioning

Gate Open Timer ##

Requested Gate Open Position (0-16) ##

RETURN F3

LOAD CONTROL BYPASS OFF

En caso de falla en el sistema de control de carga (Palpador), puede ser utilizado el Load Control bypass para permitir una operación continua de la centrífuga de una manera limitada. Accedemos a esta opción desde la pantalla MAIN SCREEN presionando F10.

El Control Bypass lleva a cabo la carga en la centrífuga basado en un cálculo en la apertura de válvula de alimentación y un tiempo límite en que esta permanecerá abierta. El dato de apertura lo introducimos en el campo REQUESTED GATE OPEN POSITION y el tiempo en el campo GATE OPEN TIMER. Para activar o desactivar esta función presionamos F5-LOAD CONTROL BYPASS. Cuando esta función esta activa en el momento de cargar el Palpador no se accionará, en vez se abrirá la válvula de alimentación con el valor establecido en la configuración del LC-Bypass. En esta opción la válvula de alimentación permanece fija y no varía de forma automática a como lo hace normalmente.

Al momento de establecer los parámetros del LC-Bypass se debe considerar la densidad y fluidez de la miel para estimar un tiempo de llenado, ya que en esta opción es posible el rebalse de la tina. Por esta razón es indispensable la supervisión del operador el cual puede detener el llenado presionando F2-OMIT LOAD ya sea en modo manual o automático.

Precaución:

Debido a que los rebalses son posibles, este modo debe utilizarse únicamente para suplir las necesidades de producción hasta que el control de carga pueda ser reparado y puesto en servicio.

Mientras este modo este activo se podrá visualizar un aviso color amarillo en la pantalla principal, modo manual y modo automático.

2.2.4 Pantalla de Modo Manual - Manual Mode Screen

REQUESTED POSITION ##	ACTUAL POSITION ##	WALL THICKNESS ###		MANUAL MODE
VDF FAULT--RESET FAULT THEN PRESS RESET				
RUN F1	DISCHARGE F2	JOG F3		LOAD SPEED LOW F5
AUTO F6	MAIN F7	TIMERS F8	FEED PARAM. F9	DIAGN. F10

La pantalla de MODE MANUAL es normalmente el punto de partida para la operación de la centrífuga. Antes de la operación, los tiempos del ciclo (TIMERS) y los parámetros de alimentación (FEED PARAM.) tienen que ser configurados.

Se debe saber que si presionamos F1-RUN se presentará la pantalla MANUAL RUN SCREEN y automáticamente la centrífuga acelerará a velocidad de carga, en modo automático esta no se iniciará automáticamente. Existen dos velocidades de carga las cuales están establecidas en el VDF, con F5 se selecciona la velocidad de carga: baja (200 rpm) o alta (250rpm).

En esta pantalla es posible partir hacia la pantalla que nos permite maniobrar el descargador manualmente (DISCRARGE) así como las velocidades del motor (JOG).

El entremedio de la pantalla está reservado para los mensajes de alerta desplegados por la máquina.

2.2.5 Pantalla de Marcha Manual - Manual Run Screen

REQUESTED POSITION ##	ACTUAL POSITION ##	WALL THICKNESS ###	SPEED ####	MANUAL RUN MODE
WAIT TILL LOADING IS COMPLETE				
LOAD CONTROL BYPASSED				
LOAD F1	OMIT LOAD F2	WASH F3	TIMERS F4	LOAD SPEED HIGH F5
AUTO F6			FEED PARAMETER F9	DIAG. F10

Desde el momento en que se accesa a esta pantalla la centrífuga acelera a velocidad de carga la cual podemos cambiar con el comando F5-LOAD SPEED. Con el comando F1-LOAD se inicia carga, con el comando F2-OMIT LOAD se aborta la acción e inmediatamente se acelera a velocidad de centrifugado (SPIN SPEED).

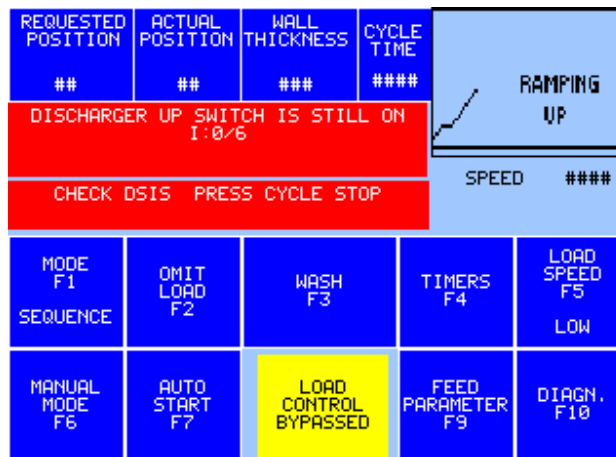
Es posible conmutar a modo automático presionando F6-AUTO, siempre y cuando ya se haya iniciado la carga, considere que en automático solo se inicia el ciclo si la máquina está por debajo de 50 rpm.

El comando F3-WASH permite al operador realizar lavados con agua de forma adicional e independiente a los lavados establecidos en los tiempos del ciclo (TIMERS). Esto será posible si la velocidad se encuentra por arriba de 50 rpm.

Cuando termine el ciclo la máquina se detendrá automáticamente y se proyectará en el panel la pantalla de MANUAL MODE, una acción igual a cuando se presiona CYCLE STOP en cualquier momento del ciclo.

El entremedio de la pantalla está reservado para los mensajes de alerta desplegados por la máquina a los cuales se les debe prestar atención.

2.2.6 Pantalla Automática - AutomaticScreen



Para iniciar el primer ciclo se debe presionar F7-AUTO START. Al terminar cada ciclo la centrífuga iniciará automáticamente el siguiente ciclo y así sucesivamente. Debido a que la centrífuga inicia carga automáticamente no existe comando para cargar, solamente F2-OMIT LOAD que da de forma inmediata finalizada la carga por lo cual la centrífuga acelera a velocidad máx.

El comando F1-MODE permite seleccionar el modo de funcionamiento automático, puede ser SEQUENCE o RECYCLE. Recycle la centrífuga iniciará cada ciclo sin ningún retardo. En Sequence iniciará de forma automática, pero antes esperará la señal del controlador de secuencia. El controlador de secuencia alterna la operación una batería de centrífugas previniendo que estas inicien su ciclo a la misma vez.

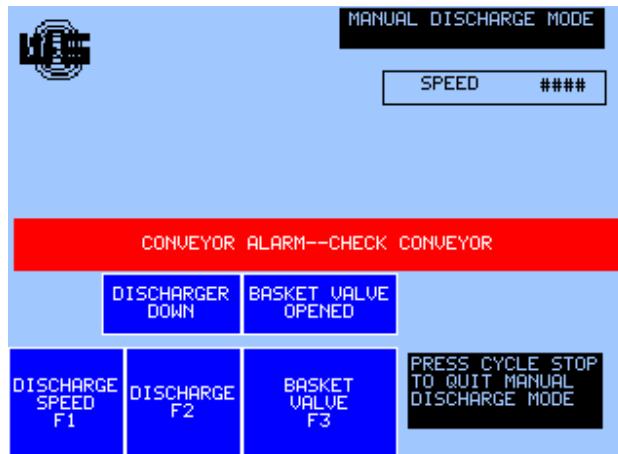
Se muestra un contador de ciclo (CYCLE TIME) que se reinicia después de cada ciclo es terminado y una gráfica donde se muestra el estado del ciclo.

Es posible cambiar a modo manual en cualquier momento con la tecla F6-MANUAL MODE.

El entremedio de la pantalla está reservado para los mensajes de alerta desplegados por la máquina a los cuales se les debe prestar atención.

Los demás comando tienen la misma función descrita en MANUAL RUN SCREEN.

2.2.7 Pantalla de Descarga Manual - Manual DischargeScreen



Esta pantalla nos permite realizar una descarga manualmente controlando en una serie de movimientos ordenados la campana y el arado.

En caso de que exista producto en la tina F1-DISCHARGE SPEED nos permite establecer la velocidad de descarga (50 rpm), se debe tener presente que en caso que la velocidad sea mayor a la de descarga el sistema no permitirá ejecutar ninguna acción. Es posible comandar el descargador cuando la tina se encuentra en reposo y esto es una forma de realizar pruebas en el sistema.

La lógica de control es la sig.:

- Presione F3-BASKET VALVE, la campana abrirá. Dentro del cuadro superior de este comando se visualiza el estado de la campana, por lo que aparecerá abierta (OPEN).
- Con F2-DISCHARGE se comanda el arado, cada pulsación es equivalente a un movimiento en el arado en el siguiente orden: reposo (ON REST), dentro (IN), abajo (DOWN), arriba (UP), y reposo otra vez.

Puede ejecutarse este control de una forma segura gracias a la lógica de programación del PLC el cual no permitirá la ejecución de comandos que pongan en riesgo la integridad de la máquina, además que expondrá a través de distintos mensajes de texto el suceso al operador.

Con el pulsador CYCLE STOP se puede retornar a la pantalla MANUAL MODE SCREEN.

2.2.8 Pantalla de Rotación - JogScreen



Este modo es utilizado para propósitos de limpieza de la canasta seteando una velocidad específica, para llenar la pared de masa durante una carga, o para terminar de completar el ciclo de centrifugado ya sea por alguna falla presentada en la máquina. De igual forma puede servir para realizar pruebas en el sistema de giro.

La velocidad es controlada por el potenciómetro colocado en el panel del operador. Es importante que cuando el JOG SPEED no esté en uso, el potenciómetro permanezca posicionado en 0 rpm.

El comando F3-WASH permite al operador realizar lavados con agua de forma adicional e independiente a los lavados establecidos en los tiempos del ciclo (TIMERS). Esto será posible si la velocidad se encuentra por arriba de 50 rpm.

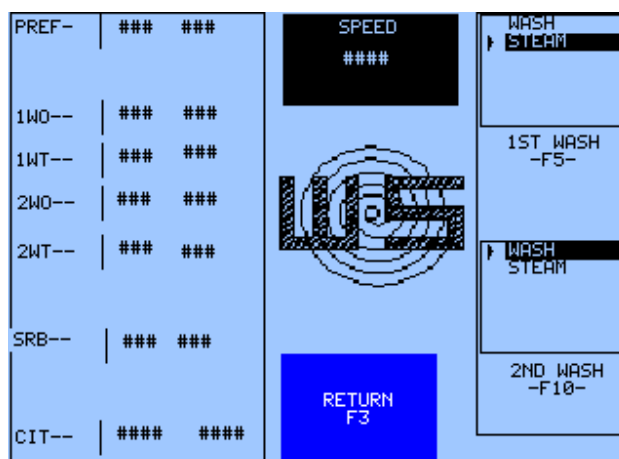
Con el pulsador CYCLE STOP se puede retornar a la pantalla MANUAL MODE SCREEN.

2.2.9 Pantalla de Alerta por Vibración- VibrationAlarmScreen



La centrífuga está dotada de un sensor de vibraciones, este monitorea las vibraciones de la máquina cuando se está en velocidad de centrifugado, si existen altas vibraciones se desplegará en el panel esta pantalla. Puede elegir realizar una descarga manual o continuar centrifugando y lavando el producto con el JOG SPEED, esto será a criterio del operador de turno. Con el pulsador CYCLE STOP se puede retornar a la pantalla MANUAL MODE SCREEN.

2.2.10 Pantalla de Tiempos de Procesos - ProcessTimersScreen



En esta pantalla se establecen los tiempos que seccionan un ciclo.

PREF- es la primera acción que se ejecuta al iniciarse un ciclo, durante este tiempo se realiza un tiempo de lavado con agua. Al finalizarse se inicia la carga de miel.

1WO- Es un tiempo muerto que transcurre desde que se finaliza la carga hasta que inicia el primer lavado.

1WT- (primer lavado) es la duración del primer lavado.

2WO- Es un tiempo muerto que transcurre desde que se finaliza el primer lavado hasta que inicia el segundo lavado.

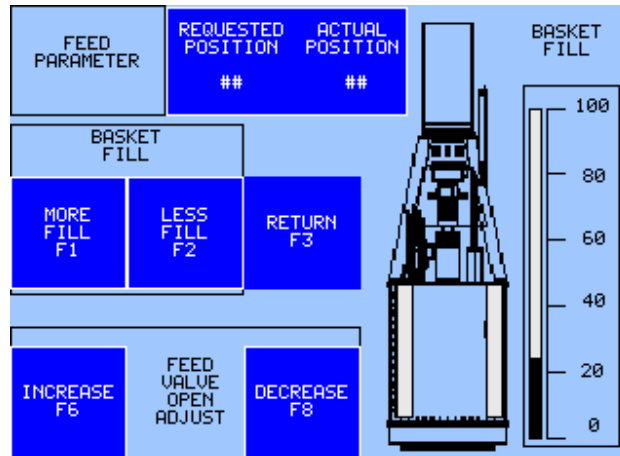
2WT- (segundo lavado) es la duración del segundo lavado.

SRB- (Start Regenerative Braking) es la duración del tiempo de centrifugado luego que el segundo lavado es completado. Entonces la máquina desacelerará a velocidad de descarga.

CIT: (Cycle InsuranceTimer), cada vez que ingresamos al Timer se reinicia.

Para establecer un tiempo, auxiliado de las flechas direccionales seleccione un tiempo y escriba con el teclado un nuevo tiempo, por último presione "enter". Los recuadros izquierdos presentan los tiempos configurados y los derechos el estado actual de los tiempos (TIMERS). F5 y F10 permiten seleccionar para el primer y segundo lavado entre vapor y agua.

2.2.11 Pantalla de Parámetros de Alimentación- FeedParametersScreen



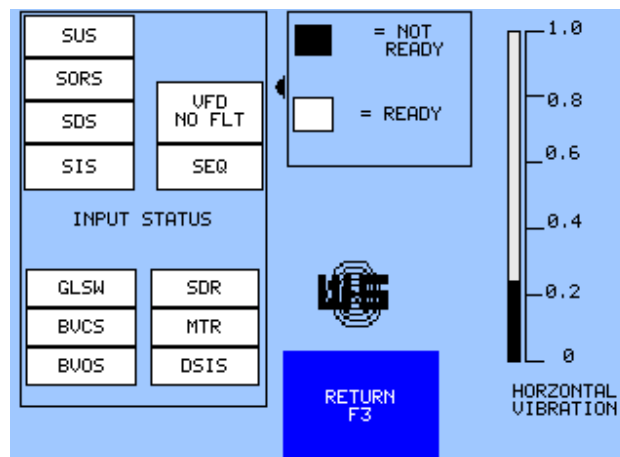
Esta pantalla nos permite ajustar la apertura de válvula de alimentación y el nivel de llenado en la tina.

Para aumentar o disminuir el nivel de llenado (en un rango de 0-100) presione F1-MORE FILL o F2-LESS FILL. La barra animada a la derecha mostrará el nivel de llenado establecido.

Para aumentar o disminuir la apertura de válvula de alimentación (en un rango de 0-16) presione F6-INC o F8-DEC. Esto fija la apertura inicial al momento de cargar, sin embargo esta puede cerrarse o abrirse de acuerdo al control realizado por el PLC para obtener un llenado eficiente.

Estos parámetros no son válidos cuando se utiliza el LC-Bypass.

2.2.12 Pantalla de Diagnostico - DiagnosticsScreen

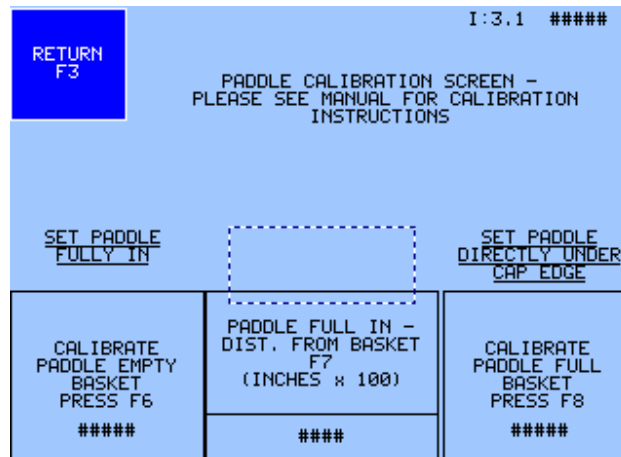


Permite llevar a cabo un diagnóstico en la centrífuga. Se visualiza el nivel de vibraciones de 0-1 ips proveniente del sensor de vibraciones a través de una barra animada, esta aplicación puede ser utilizada para monitorear el buen estado del transductor de vibraciones.

Se visualiza así mismo el estado de los sensores de proximidad, los interruptores de presión y el estado de algunos contactos. Si se tornan color blanco se encuentran en buen estado y la centrífuga esta lista para arrancar, si se tornan color negro existe una falla en ellos.

Recuerde que este diagnóstico se debe realizar con la máquina en reposo. para que los resultados sean correctos.

2.2.13 Pantalla de configuración para control de carga - Load Control SetupScreen



La calibración mecánica del control de carga involucra únicamente ajustes en la regulación de presión. La presión debe ser aproximadamente 30 psi. La velocidad en el movimiento se ajusta por Western States usando la línea de alimentación del orificio para restricción de flujo, de tal forma que el brazo se mueva de modo suave y controlado tanto hacia la pared de la canasta como hacia posición de reposo.

La calibración eléctrica se realiza desde el panel de control a través de la pantalla LOAD CONTROL SETUP. Esta pantalla es protegida por una clave de acceso para evitar calibraciones accidentales. La clave de fábrica es 5. En la esquina superior derecha se visualiza el valor digitalizado del sensor de carga.

El procedimiento es el sig.:

- Luego de haber introducido la clave de acceso, proceda a desconectar el suministro de aire en el cilindro.
- Mueva el Palpador hacia la superficie de la canasta (vacía) y presione F6.
- Con el Palpador en la misma posición mida la distancia entre este y la superficie de la tina en pulgadas. Multiplique este valor por 100 y luego de introducirlo en el espacio de F7 presione la tecla F7. Por ejemplo, si la distancia es de 2.3 pulgadas, el valor a introducir es de 230.
- Mueva el Palpador de forma que este en línea con el borde de la tapa de la canasta (llena), y presione F8.
- Cuando la calibración este completa presione F3.

3 Mantenimiento Preventivo.

3.1 Dispositivos de control

3.1.1 Mantenimiento en la unidad PLC

Para efectuar el mantenimiento del cableado en el PLC se debe de realizar un reajuste de los terminales eléctricos, los mismos que si no están debidamente ajustados provocarán aumento en la temperatura de los terminales desencadenando en recalentamiento sobre los conductores y con ello futuras fallas eléctricas como es el cortocircuito, para ello en el ajuste de dichos terminales utilice un destornillador con un ancho de hoja de 3mm.

Precauciones

- El PLC y los módulos deben de cablearse, montarse y desmontarse desconectados de tensión.
- Utilice conductores con el calibre adecuado para la respectiva intensidad de corriente.
- No apriete excesivamente los bornes de conexión. Par máximo de giro de 0.5 Nm.
- Los conductores siempre han de tenderse lo más cortos posibles. Si se requieren conductores más largos deberá utilizarse un cable apantallado.

Procedimiento

1. Desconecte:

- El cableado de corriente alterna.
- El cableado de corriente directa.
- El cableado de señal y todas las conexiones de la unidad.

2. Realizado el desmontaje del PLC verificar en taller el estado de las terminales de entrada, salida y de alimentación. De encontrar terminales corroídas agregar elementos líquidos de mantenimiento electrónico.

3. Una vez finalice el chequeo en las borneras y terminales proceda a fijar nuevamente el cableado.

3.1.2 Mantenimiento de la unidad HMI

El panel del operador está diseñado de manera que requiera poco mantenimiento. Sin embargo, se recomienda limpiar con regularidad la pantalla táctil y la lámina del teclado. Para limpiar el panel utilice un paño húmedo con un producto de limpieza espumante para pantallas.

Procedimiento de limpieza

1. Desconecte la alimentación del panel del operador.
2. Rocíe un producto de limpieza. No lo rocíe directamente sobre el panel del operador, utilice un paño de tela suave humedeciéndolo con el líquido limpiador.
3. Limpie el panel del operador. Limpie el display desde el borde de la pantalla hacia dentro.
4. Conecte el terminal Panel View a su propia rama de circuito. La entrada de energía debe estar protegida por un fusible o un cortacircuitos clasificado a no más de 15 Amps, verifique el estado de este fusible.
5. Revise la conexión a tierra de la HMI. Hacer tierra minimiza el ruido de Interferencia Electromagnética (EMI) y es una medida de seguridad en instalaciones eléctricas. Para evitar EMI, proteja y haga tierra con los cables apropiadamente.

Recomendaciones

Enrutar el cableado de energía entrante al terminal PanelView600, separando la ruta del cable de comunicación, donde la energía y las líneas de comunicación deben cruzar en ángulos rectos. Las líneas de comunicación pueden ser instaladas en el mismo circuito como líneas de entrada de nivel bajo CC de E/S (Menos de 10V).

3.2 Sistema de sensores

3.2.1 Mantenimiento en sensores de proximidad

Procedimiento

En general verifique que la superficie de captación de los sensores se encuentre libre de materias extrañas. Es recomendable limpiarlos periódicamente para evitar variaciones en el campo de captación del sensor.

Verifique que la distancia del sensor hacia la superficie a sensor tanto en la posición de activación y desactivación correspondan a las esperadas de acuerdo al proceso.

3.3 Sistema neumático

3.3.1 Banco de electroválvulas neumáticas

La vida de las válvulas queda determinada por los ciclos de conmutación realizados. La frecuencia indicada en el siguiente plan es aplicable a válvulas correctamente montadas y con suministro de aire limpio, seco y lubricado. El montaje inadecuado o la mala calidad de aire pueden reducir notablemente la vida de las válvulas; como consecuencia requerirán una mayor carga de mantenimiento.

Precauciones de instalación y servicio

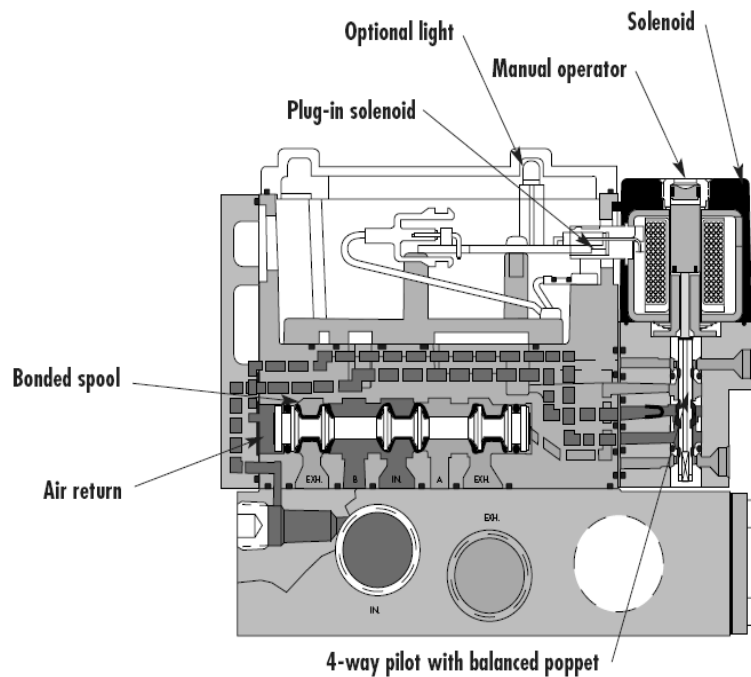
- Nunca instale o ponga en servicio una válvula sin antes asegurarse que el aire de la línea aérea y la corriente eléctrica estén fuera de servicio (Purgue el sistema completamente).
- Estos dispositivos solamente deben ser instalados o puestos en servicio por personal calificado que entiendan perfectamente tanto el funcionamiento como sus conexiones eléctricas.
- Antes de poner en servicio, dar mantenimiento, reparar o limpiar las válvulas consulte al fabricante o a la hoja de datos de la válvula.
- No utilice lubricantes que no hayan sido recomendados por el fabricante o por el recomendado según la etiqueta de la válvula.
- Las válvulas nunca deben desarmarse o activarse manualmente mientras estén en servicio ya que esta activación podría resultar en daños a la propiedad o al personal implicado.

Advertencia

- Bajo ninguna circunstancia las válvulas pueden operar en cualquier aplicación ya que el mal uso de estas podría poner en peligro la seguridad del personal o cualquier otra persona implicada.
- No opere fuera del rango de presión etiquetado en la válvula o fuera del rango de temperatura diseñado.
- El suministro de aire debe estar limpio y seco. La contaminación en la válvula puede afectar el buen funcionamiento.
- No intente reparar o realizar otro tipo de mantenimiento cuando la válvula está siendo energizada.
- Antes de reparar una válvula consulte su hoja de datos y el debido lubricante a usar.
- No utilizar como producto de limpieza el kerosene u otros aditivos relacionados.

Inspección

Área de Inspección	Qué debe buscar	Acción si se incrementa un problema
<ul style="list-style-type: none"> • Piezas internas y externas de la válvula 	<ul style="list-style-type: none"> • Desgastes, corrosión 	<ul style="list-style-type: none"> • Reemplazo de piezas afectadas o en su conjunto en total. • Comunicarse con la compañía para obtener las piezas de repuestos o instrucciones específicas.



Procedimientos para el mantenimiento

Frecuencia	Tareas	Notas
Semanal	Control general de: <ul style="list-style-type: none"> • Fugas por la válvula o sus conexiones. • Fugas en los mandos. • Vibración y calentamiento de solenoides. 	<ul style="list-style-type: none"> • Eliminar por ajustes todas las fugas posibles. • En caso de persistir, programar el reemplazo de las guarniciones correspondientes a la brevedad posible. • En caso de vibración, ruido o calentamiento anormal del solenoide, reparar de inmediato el desperfecto.
Cada 25,920 ciclos de conmutación	Desarme, limpieza y control de partes	<ul style="list-style-type: none"> • Desarmar la válvula y sus mandos. • Retirar las guarniciones de sus alojamientos. • Limpiar a fondo todas las partes. • Controlar estado de bujes del cuerpo y guarniciones en general. • En caso de desbalance de ejes por mal desarme y recalentamiento de bobina realizar el cambio. • Cambiar otras partes en caso de ser necesario. • Lubricar, armar y probar funcionamiento.
Cada 155,520 ciclos de conmutación	Desarme, limpieza y recambio preventivo de partes.	<ul style="list-style-type: none"> • Reemplazar preventivamente todas las guarniciones de la válvula.
Cada 622,080 ciclos de conmutación	Desarme, limpieza y recambio preventivo de partes.	<ul style="list-style-type: none"> • Adicionalmente en mandos electro neumáticos reemplazar tubo guía, resorte y todas las guarniciones de mando. • Recambiar otras partes de ser necesario. • Lubricar, armar y probar funcionamiento.

Fabricante	Número de aceite
NFO	NFO 10 H/NR
NFO	NFO 10 W/NR
CHEVRON	AW 10 Machine oil
CHEVRON	Handy oil-15
Exxon	Terrestic 32
Mobil	Mobil DTE Light
Mobil	Dexron IT ATF
Mobil	AFT 210 Type F
Mobil	DTE 13M
Mobil	Almo 525
Mobil	MistLube 24
Mobil	DTE 24
Mobil	HydraulicOil 13
Mobil	HydraulicOil AW 32
Wolverine	A-Industrial 160 R&O
Titan	Type F ATF
Tital	DEXRON IT ATF
American	Industrial Oil - 32

3.3.2 Cilindros actuadores neumáticos

La vida de los cilindros neumáticos queda determinada por los kilómetros recorridos por el vástago. Los periodos indicados en el siguiente programa son aplicables a cilindros correctamente montados y con suministro de aire limpio, seco y lubricado. El montaje inadecuado o la mala calidad de aire pueden reducir notablemente la vida útil de los cilindros y en consecuencia aumentar los periodos de mantenimiento requeridos.

Procedimientos para el mantenimiento

Frecuencia	Tareas	Notas
Semanalmente	<ul style="list-style-type: none"> • Control general de fugas en el propio cilindro. • Ajuste y alineación de montaje. • Regulación de amortiguaciones. 	<ul style="list-style-type: none"> • Eliminar por ajuste todas las posibles fugas. • En caso de persistir programar el reemplazo de la guarnición a la brevedad posible. • El montaje defectuoso y/o la inadecuada regulación de las amortiguaciones pueden conducir a un periodo prematuro del actuador. • Asegurarse que los movimientos puedan realizarse libremente sin ocasionar esfuerzos secundarios sobre el mismo.
Cada 500 km recorridos por el vástago	Desarme parcial, limpieza y control de desgaste.	<ul style="list-style-type: none"> • Desarme hasta separar las partes esenciales (tensores, tapas, tubo, y pistón del vástago). No es necesario desarmar el conjunto vástago-pistón. • Lavar las partes. • Controlar el desgaste en: vástago y guarniciones. • Efectuar las correcciones del caso, a fin de eliminar las causas del irregular desgaste (básicamente lubricación, o montaje defectuoso).
Cada 3000 Km recorridos por el vástago	Desarme total, limpieza y recambio preventivo de partes.	<ul style="list-style-type: none"> • Recambiar partes en caso de ser necesario. • Lubricar, armar y probar funcionamiento. • Deberán reemplazarse preventivamente las siguientes partes: Guarnición del pistón, de amortiguación, de cierre tubo-tapa.

4. Búsqueda de fallas.

4.1 La centrífuga no arranca

Mensaje	Posible causa	Solución	Observaciones
La pantalla del HMI está activa, sin embargo no existe interacción con sus comandos.	El PLC se encuentra apagado o no está trabajando.	a) Verificar que el interruptor tripolar se encuentre activo y que la fuente de alimentación este encendida. b) Evaluar que el suministro de voltaje en las terminales del PLC sea de +24Vdc, de igual manera asegurarse que no exista mal contacto en estas.	
WAITING FOR SEQUENCER SIGNAL		Revise la entrada SS (I: 1.0/3) en el PLC.	Ocurre en modo automático si se utiliza el secuencer
<ul style="list-style-type: none"> • STOP BUTTON WAS PRESSED • BASKET VALVE IS NOT CLOSED I: 0/2 • BASKET VALVE IS NOT CLOSED I:0/2 • GYRATION ALARM • VDF FAULT • MOTOR OVER TEMPERATURE • FEED VALVE NOT CLOSED • DISCHARGER NOT "UP" I: 0/6 	No se han completado las condiciones de arranque	Verifique en la ventana de diagnóstico de la HMI, que el estado de los sensores sea correcto. En caso de encontrar alguna condición fuera de lo normal refiérase en el troubleshooting para la solución de dicha anomalía.	

4.2 Desbalance en la canasta

Mensaje	Posible causa	Solución	Observaciones
GYRATION ALARM	La centrífuga ha detectado desbalance en la canasta	Revise la carga en la canasta	Utilice el modo JOG para terminar de centrifugar la masa, así como la descarga manual.
	Funcionamiento anormal en los sensores de desbalance	a) Revise que los sensores GS1 y GS2 estén activos. b) Verifique la distancia de proximidad entre los sensores y el disco sea de 13mm	

4.3 Recalentamiento en motor principal

Mensaje	Posibles causa	Solución	Observaciones
MOTOR OVER TEMP.	Existe recalentamiento en motor principal	Revise si el ventilador del motor principal se encuentra trabajando.	Espere que el motor y los bimetálicos se enfríen, luego presione Reset para volver a arrancar la máquina.
	Funcionamiento anormal en los monitores de temperatura	a) Revise el estado de los bimetálicos sea el correcto, de lo contrario reemplácelos. b) Revise el estado del termistor así como su límite de temperatura.	Debe existir continuidad a paso de la corriente en los bimetálicos.

4.4 Activación inesperada del Stop Button

Mensaje	Posible causa	Solución	Observaciones
STOP BUTTON WAS PRESSED- PRESS - RESET	Existe mal contacto en el PushButton	Revise el estado del pulsador PushButton, así como el contacto en las terminales del PLC.	

4.5 Activación inesperada del Freno de Emergencia

Mensaje	Posible causa	Solución	Observaciones
EMERGENCY STOP WAS PRESSED- PRESS RESET	Existe falla en el módulo E-Stop o en los contactos MSC1 MSC2	a) Dentro de la estación del operador revisar el estado de MSC1 y MSC2. b) Revisar el módulo de seguridad por paro de emergencia, específicamente los LEDS Poweron, Channel 1 y 2, estos deben estar activos, y el LED de falla debe estar desactivo cuando el freno no se ha activado.	b) Si existe falla en el módulo E-Stop, no lo repare, proceda a reemplazarlo.

4.6 Alarma por exceso de vibración

Mensaje	Posible causa	Solución	Observaciones
VIBRATION ALARM	Desbalance en la canasta	Encuentre y solucione la causa que genera las vibraciones en la máquina, estas pueden ir desde el estado de la masa hasta estar vinculadas a problemas en las partes mecánicas que conforman la estructura.	
	Existe descalibración en el sensor de vibraciones	Asegúrese que el rango del nivel de vibraciones está dentro del rango admitido, utilice la pantalla de diagnóstico, si no es así proceda a calibrar el sensor según el manual del dispositivo. Recuerde que el nivel mostrado esta medido en ips para una escala de 0.0 a 1.0, donde el nivel 0.0 indica que no existe vibraciones.	

4.7 Preflush no inicia o se interrumpe

Mensaje	Posibles causa	Solución	Observaciones
	Las rpm son bajas	Verifique que la velocidad de la máquina este por arriba de 50 rpm.	Verifique este valor en el VFD
BASKET VALVE IS NOT CLOSED	La válvula de canasto se encuentra abierta	a) Asegurarse que la válvula de canasto se encuentre completamente cerrada. Revise el estado del operador neumático. b) Verifique que el sensor (BVCS) este activo y que no exista un estado de activación aleatorio en este.	Es recomendable limpiar frecuentemente la superficie de los sensores de presencia.

4.8 Centrifugado no inicia o se interrumpe

Mensaje	Posible causa	Solución	Observaciones
BUTTERFLY FEED VALVE IS NOT CLOSED	El sensor GLSW esta averiado	<p>a) Verificar que el interruptor de compuerta GLSW esté cerrado. Utilice la pantalla de diagnóstico.</p> <p>b) Examine que el estado técnico de GLSW dentro del Posicionador este bién, en caso contrario reemplácelo.</p>	Un estado aleatorio en este sensor causará inestabilidad en durante el centrifugado

4.9 Etapa de descarga no inicia o se interrumpe

Mensaje	Posible causa	Solución	Observaciones
CONVEYOR ALARM	La tolva de descarga no está activa	Si se ha activado la opción para el monitoreo de la tolva de descarga, revise que la tolva se encuentre trabajando y el relay SDR (I: 1.0/2) este activo.	
SURE WASH ALARM	No se ejecutó el lavado durante el ciclo de centrifugado	<p>a) Asegúrese que la presión del agua es adecuada y constante.</p> <p>b) Examine el estado del sensor de presión y la presión para la cual está ajustado.</p>	
	Falla en el Interlock de velocidad	<p>a) Asegúrese que las rpm sean menor a 100 y revise dentro del panel del operador el estado de DSIR (I: 0.1/3), este debe de encontrarse activo por debajo de 100rpm. De lo contrario realice una inspección en el cableado y borneras desde el DSIR hasta llegar al PLC.</p> <p>c) Revise el estado del sensor DSIS ubicado en el cabezal de la máquina junto al adaptador de señal. Es posible que se requiera de una calibración del adaptador, o que existan daños en uno de estos elementos.</p>	

4.10 La campana no baja

Mensaje	Posible causa	Solución	Observaciones
	Falla en el Interlock de velocidad	<p>a) Asegúrese que las rpm sean menor a 100 y revise dentro del panel del operador el estado de DSIR (I: 0.1/3), este debe de encontrarse activo por debajo de 100rpm. De lo contrario realice una inspección en el cableado y borneras desde el DSIR hasta llegar al PLC.</p> <p>b) Revise el estado del sensor DSIS ubicado en el cabezal de la máquina junto al adaptador de señal. Es posible que se requiera de una calibración del adaptador, o que existan daños en uno de estos elementos.</p>	
BASKET VALVE STILL CLOSED	Obstrucción en el actuador de Válvula de canasto	<p>a) Verifique que el sistema neumático se encuentre en óptimas condiciones, que la electroválvula se active y sobre todo que el cilindro neumático este bien lubricado.</p> <p>b) Verifique que la campana este completamente abierta y que el sensor BVOS (I: 0.0/3) este activo.</p>	

4.11 La campana no sube

Mensaje	Posible causa	Solución	Observaciones
BASKET VALVE IS NOT CLOSED I: 0/2	Obstrucción en el actuador de Válvula de canasto	<p>a) Verifique que el sistema neumático se encuentre en óptimas condiciones, que la electroválvula se active y sobre todo que el cilindro neumático este bien lubricado.</p> <p>b) Verifique que la campana este completamente cerrada y que el sensor BVCS (I: 0.0/2) este activo.</p>	

4.12 El arado no entra

Mensaje	Posible causa	Solución	Observaciones
DISCHARGER NOT "IN" I:0/5	El arado no está completamente adentro	Asegúrese que el arado se encuentre completamente dentro y que el sensor SIS (I: 0/5) esté en buenas condiciones.	
DISCHARGE NOT UP I:0/6	El arado no está completamente arriba	Verifique que el arado se encuentre completamente arriba y que el sensor SUS (I: 0.0/6) se encuentre activo.	
BASKET VALVE NOT OPENED I:0/3	La campana no está abierta	Verifique que la campana este completamente abajo, que el sensor BVOS (I: 0.0/3) este activo y BVCS (I: 0.0/2) este desactivo.	
DISCHARGER ON REST SWITCH IS STILL ON	Obstrucción en el actuador del arado	a) Verifique que el sistema neumático se encuentre en óptimas condiciones, que la electroválvula se active y sobre todo que el cilindro neumático este bien lubricado. b) Verifique que el arado este completamente dentro y que el sensor BVOS (I: 0.0/3) este activo.	
		Verifique que el seguro de enllave DRLSV este desactivo, para esto la salida del PLC O: 2.0/5 debe encontrarse activa al momento de descargar.	
	Falla en el Interlock de velocidad	Ver falla#4.10	

4.13 El arado no baja

Mensaje	Posible causa	Solución	Observaciones
DISCHARGER NOT IN I:0/5	El arado no está completamente adentro	Asegúrese que el arado se encuentre completamente dentro y que el sensor SIS (I: 0/5) esté en buenas condiciones.	

DISCHARGER NOT DOWN I:0/7	El arado no está completamente abajo	Asegúrese el arado se encuentre completamente abajo y que el sensor SDS (I: 0/7) esté activo.	
DISCHARGER UP SWITCH IS STILL ON	Obstrucción en el actuador del arado	Verifique que el sistema neumático se encuentre en óptimas condiciones, que la electroválvula se active y sobre todo que el cilindro neumático este bien lubricado.	

4.14 El arado no retorna a reposo

Mensaje	Posible causa	Solución	Observaciones
DISCHARGER NOT ON REST I:0/4	El arado no está completamente en reposo	Asegúrese que el arado se encuentre completamente en reposo y que el sensor SORS (I: 0/4) esté activo.	
DISCHARGER NOT UP I:0/6	El arado no está completamente arriba	Asegúrese el arado se encuentre completamente arriba y que el sensor SUS (I: 0/6) esté activo.	
DISCHARGER UP SWITCH IS STILL ON	Obstrucción en el actuador del arado	Verifique que el sistema neumático se encuentre en óptimas condiciones, que la electroválvula se active y sobre todo que el cilindro neumático este bien lubricado.	

4.15 El Palpador no entra

Mensaje	Posible causa	Solución	Observaciones
LOAD CONTROL BYPASS	LC-Bypass está activo.	Desde el panel principal seleccione Load Contro Bypass o presione F10, luego en la sig. pantalla presione F5 para activar o desactivar LC-Bypass	

CHECK LOAD CONTROL OR OMIT LOAD	El actuador LCSC no recibe la señal de activación. Obstrucción en el actuador LCSC	a) Chequear la salida del PLC al cual obedece esta variable LCSC (O: 0.0/1), de igual manera revisar las líneas de conexión (estas no deben estar obstruidas al paso de la corriente). b) Chequear que el sistema neumático esté funcionando correctamente. Verifique que el cilindro actuador se mueva libremente sin atascamientos.	
---------------------------------------	---	--	--

4.16 El palpador entra de forma fallida

Mensaje	Posible causa	Solución	Observaciones
CHECK LOAD CONTROL OR OMIT LOAD	Descalibración en el sensor LC.	Realice la calibración del sensor del control de carga (LC) por medio del panel HMI siguiendo la guía mostrada.	
	El actuador LCSC no recibe la señal de activación.	Chequear la salida del PLC al cual obedece esta variable LCSC (O: 0.0/1), de igual manera revisar las líneas de conexión (estas no deben estar obstruidas al paso de la corriente).	
	Obstrucción en el actuador LCSC	Chequear que el sistema neumático esté funcionando correctamente. Verifique que el cilindro actuador se mueva libremente sin atascamientos.	

4.17 Exceso de vibración en el palpador

Mensaje	Posible causa	Solución	Observaciones
	Densidad alta en la masa cocida	a) Incremente la presión de aire hacia el cilindro del Palpador en el banco de electroválvulas. b) Conmutar la velocidad de carga seleccionada para tratar de obtener una masa superior más suave.	

4.18 El palpador se sumerge en la pared de la masa

Mensaje	Posible causa	Solución	Observaciones
	Densidad baja en la masa cocida	<p>a) Decremente la presión de aire hacia el cilindro del Palpador en el banco de electroválvulas.</p> <p>b) Conmutar la velocidad de carga seleccionada para tratar de obtener una masa superior más rígida.</p>	

4.19 La válvula de alimentación no abre

Mensaje	Posible causa	Solución	Observaciones
CHECK LOAD CONTROL OR OMIT LOAD	El palpador ha entrado de forma incorrecta	Asegúrese que el sistema de control de carga (LC) esté bien, pues de este depende que el PLC ordene abrir la válvula de alimentación.	
BASKET VALVE IS NOT CLOSED I:0/2	El sensor BVCS ha detectado válvula de canasto abierta	<p>a) Asegurarse que la campana se encuentre completamente cerrada, que el sistema neumático de la válvula de alimentación se encuentre en óptimas condiciones.</p> <p>b) Asegúrese que el sensor ubicado en el operador de la válvula de canasto (BVCS) este activo y verifique que no exista un estado de activación aleatorio.</p>	Si el sensor BVCS se desactiva durante la operación de llenado cerrara la válvula de alimentación y se perderá el ciclo.
GATE ALARM (solo en modo Automático)	Atascamiento en la válvula de alimentación	Asegúrese que no exista atoramiento en la válvula debido a masa concentrada. Puede verificar la posición de esta por medio del indicador exterior en el Posicionador.	La apertura mostrada en el panel muestra el valor de apertura que el PLC envía al Posicionador, pero no significa que físicamente sea así.

4.20 La válvula de alimentación no cierra

Mensaje	Posible causa	Solución	Observaciones
CHECK LOAD CONTROL OR OMIT LOAD	El palpador esta descalibrado	Asegúrese que el sistema de control de carga (LC) esté bien, pues de este depende que el PLC ordene cerrar la válvula de alimentación después de completar la carga.	Presione Cycle Stop para comandar a cerrar la válvula de alimentación
FEED VALVE NOT CLOSED	El interruptor GLSW no se ha cerrado	Asegúrese que el interruptor de compuerta GLSW esté cerrado de lo contrario proceda a hacer un chequeo según manual de válvula de alimentación.	
	Atascamiento en la válvula de alimentación	Asegúrese que no exista atoramiento en la válvula debido a masa concentrada. Puede verificar la posición de esta por medio del indicador exterior en el Posicionador.	La apertura mostrada en el panel muestra el valor de apertura que el PLC envía al Posicionador, pero no significa que físicamente sea así.

5 . Mensajes de Error

Mensaje	Significado	Reacción del sistema	Acciones a realizar
GYRATION ALARM	Desbalance en la canasta	<ul style="list-style-type: none"> • Activa el freno de emergencia. • Corta el suministro de energía a la tarjeta de control del VDF. • Activa la luz de alerta. • Muestra la ventana de inicio en HMI. 	Revise la carga y finalice el ciclo usando el modo JOG.
MOTOR OVER TEMPERATURE	Exceso de temperatura en el motor principal	<ul style="list-style-type: none"> • Activa la de alarma en el panel. • Muestra ventana de inicio en HMI • Para el VFD 	Espere a que la temperatura descienda y presione reset para restablecer.
STOP BUTTON WAS PRESSED	El pulsador STOP fue presionado	<ul style="list-style-type: none"> • Para el VFD • Muestra ventana de inicio en HMI 	
EMERGENCY STOP WAS PRESSED	El pulsador Emergency Stop fue presionado	<ul style="list-style-type: none"> • Activa el freno de emergencia. • Corta el suministro de energía a la tarjeta de control del VDF. • Activa la luz de alerta. • Muestra ventana de inicio en HMI 	Liberé el Emergency Stop y presione reset para restablecer.
VFD FAULT	Se ha detectado una falla en el VFD	<ul style="list-style-type: none"> •El variador queda en stop. •se activa la luz de alerta. 	Presione RESET en el VFD para restablecer el sistema una vez solucione la falla
BASKET VALVE IS NOT CLOSED	La válvula de canasta está abierta	No permite iniciar el ciclo.	Revise el actuador de la válvula de canasto, estabilizador y sensores.
DISCHARGER IS NOT ON REST	El arado no está en reposo	No permite iniciar el ciclo.	Revise el actuador del arado y sensores.
BUTTERFLY FEED VALVE CLOSED SWITCH IS NOT ON	La válvula de alimentación está abierta	No permite iniciar el ciclo.	<p>Revise la válvula de alimentación y sensores de la válvula.</p> <p>Revise que la válvula no esté atorada. Utilice el Emergency open gate.</p> <p>Presione STOP para cerrar el babero.</p>

Mensaje	Significado	Reacción del sistema	Acciones a realizar
STOP DISCHARGE RELAY	La banda de descarga no está activa	No permite realizar la descarga	Asegúrese que la banda transportadora de descarga se encuentre activa
WAIT UNTIL LOADING IS COMPLETE	El ciclo aún no se ha finalizado	No permite iniciar un nuevo ciclo hasta que termine el corriente ciclo	
CHECK LOAD CONTROL OR OMIT LOAD	El nivel de carga registrado está fuera de rango	La centrífuga permanece en velocidad de descarga	Presione omitir carga para continuar el ciclo o STOP para cancelarlo. Calibre el palpador a través de la HMI
BASKET VALVE NOT OPENED	La válvula de alimentación no está abierta	La centrífuga permanece en velocidad de descarga	Revise los actuadores y sensores del arado
DISCHARGER NOT "IN" I:0/5	El arado no está completamente dentro	La centrífuga permanece en velocidad de descarga	Revise los actuadores y sensores del arado
DISCHARGER NOT "DOWN" I:0/7	El arado no está completamente abajo	La centrífuga permanece en velocidad de descarga	Revise los actuadores y sensores del arado
DISCHARGER NOT "UP" I:0/6	El arado no está completamente arriba	La centrífuga permanece en velocidad de descarga	Revise los actuadores y sensores del arado
BASKET VALVE IS NOT CLOSED I:0/2	La campana no está cerrada	La centrífuga permanece en velocidad de descarga	Revise los actuadores y sensores del arado
DISCHARGER NOT "ON REST" I:0/4	El arado no está completamente en reposo	La centrífuga permanece en velocidad de descarga	Revise los actuadores y sensores del arado.
BASKET VALVE STILL CLOSED	La válvula de canasto aún no ha cerrado	La centrífuga permanece en velocidad de descarga	Revise los actuadores y sensores de la campana.
DISCHARGER ON REST SWITCH IS STILL ON	El arado aún continúa de reposo	La centrífuga permanece en velocidad de descarga	Revise los actuadores y sensores del arado.

Mensaje	Significado	Reacción del sistema	Acciones a realizar
DISCHARGER UP SWITCH IS STILL ON	El arado aún continua arriba	La centrífuga permanece en velocidad de descarga	Revise los actuadores y sensores del arado.
FEED VALVE NOT CLOSED –	La válvula de alimentación no está cerrada	La centrífuga permanece en velocidad de descarga	Revise la válvula de alimentación y sensores de la válvula. Revise que la válvula no esté atorada. Utilice el Emergency open gate. Presione STOP para cerrar el babero.
CONVEYOR ALARM	La banda de descarga no está activa	<ul style="list-style-type: none"> • La descarga es transferida a modo manual • La centrífuga permanece en velocidad de descarga 	Asegúrese que la banda de descarga este activa
SURE WASH ALARM	La presión de lavado no es adecuada	<ul style="list-style-type: none"> • La descarga es transferida a modo manual • La centrífuga permanece en velocidad de descarga 	Revise la presión del suministro de agua
CYCLE INSURANCE ALARM	Se ha excedido el tiempo de trabajo del ciclo	No permite iniciar el siguiente ciclo	Revise que es lo que causa retardo en el ciclo. Presione STOP para reiniciar este contador
WAITING FOR SEQUENCER SIGNAL	No se ha recibido señal de inicio del secuenciador	No permite iniciar el ciclo	Revise el estado del secuenciador y terminales en el PLC
GATE ALARM	Se ha excedido el tiempo para llenado de tina	<ul style="list-style-type: none"> • Se activa la luz y sirena de alerta • Continúa en velocidad de carga 	Revise que exista producto en el mingler.
VIBRATION ALARM	Los niveles de vibración en la estructura son excesivos	<ul style="list-style-type: none"> • Alerta por Vibración es desplegada • Se activa la luz y sirena de alerta • La máquina desacelera a velocidad de carga 	