

# SALVAGUARDIA E INNOVACIÓN SOCIAL, UNA ESTRATEGIA DEL DISEÑO COMO UNA POLÍTICA PÚBLICA PARA EL DESARROLLO DE LAS REGIONES. CASO DE ESTUDIO LA ARTESANÍA DE HUESO Y CUERNO DE SAN ANTONIO LA ISLA, ESTADO DE MÉXICO

*Dra. Ana Aurora Maldonado Reyes<sup>1</sup>  
Dra. María del Pilar Alejandra Mora Cantellano<sup>2</sup>*

## RESUMEN

A partir de un convenio de colaboración entre la Facultad de Arquitectura y Diseño de la Universidad Autónoma del Estado de México y el Instituto de Investigación y Fomento de las Artesanías del Estado de México (IIFAEM), que plantea la problemática de algunas regiones que han basado su desarrollo en prácticas artesanales tradicionales, y que actualmente tienden a desaparecer, se propone en conjunto con las disciplinas del diseño, se pretende definir una política pública para apoyar el desarrollo de este tipo de grupos artesanales que se encuentran en riesgo.

Como respuesta a este planteamiento el Cuerpo Académico de Diseño y Desarrollo Social elabora una investigación para analizar desde los enfoques del diseño, a través de un estudio de caso, propuesto por el IIFAEM de la artesanía del Tallado de Hueso y Cuerno en el municipio de San Antonio la Isla, con el objetivo de establecer una propuesta metodológica para abordar este tipo de artesanías, desde la Salvaguardia y la Innovación Social.

En este trabajo se presentan tres apartados, en el primero se abordan los conceptos y enfoques de la Salvaguardia con una visión desde los postulados de la UNESCO, asimismo se describen los enfoques de la Innovación Social vinculándose con la disciplina del diseño. Posteriormente se describe la metodología empleada para el desarrollo de la investigación y los enfoques para abordar el estudio de caso. En una tercera parte se describen los resultados obtenidos en el municipio de San Antonio la Isla, para ser empleados en la definición de una metodología basada en los recursos culturales del territorio, para la salvaguardia del patrimonio cultural intangibles en este ámbito de las prácticas artesanales tradicionales del Estado de México, y el desarrollo de inventarios, así como acciones para promover el desarrollo de la región empleando como política a la innovación a través de estrategias y acciones para la innovación social, que privilegia las interacciones sociales entre todos los actores involucrados. Estableciéndose algunas conclusiones y recomendaciones desde el diseño que posibilite el desarrollo y salvaguardia de la artesanía de Talla en Hueso y Cuerno, caso de estudio, que pudieran generalizarse a otras ramas artesanales en situación de riesgo.

**CONCEPTOS CLAVE:** 1. Diseño social 2. Prácticas artesanales tradicionales. 3. Desarrollo social

---

<sup>1</sup> Ana Autora Maldonado Reyes Doctora en Artes. Facultad de Arquitectura y Diseño.  
[eurekaana@gmail.com](mailto:eurekaana@gmail.com)

<sup>2</sup> María del Pilar Alejandra Mora Cantellano Dra. en Ciencias Sociales. Facultad de Arquitectura y Diseño.  
[mora\\_pilar@hotmail.com](mailto:mora_pilar@hotmail.com)

## **INTRODUCCIÓN**

Esta investigación surge del convenio específico de colaboración de la Facultad de Arquitectura y Diseño con el Instituto de Investigación y Fomento a las Artesanías (IIFAEM) el 18 de Mayo de 2018 con el fin de que el Cuerpo Académico de Diseño y Desarrollo Social (CADyDS) del Centro de Investigaciones en Arquitectura y Diseño, desarrolle una propuesta metodológica para la Salvaguardia del Patrimonio Cultural Inmaterial (PCI) y la Innovación Social para el desarrollo y fomento del sector artesanal del Estado de México, empleando para el desarrollo de este trabajo un caso de estudio de la artesanía de talla de hueso y cuerno, que se elabora en el municipio de San Antonio la Isla, Estado de México, una práctica artesanal tradicional que actualmente se encuentra en peligro de extinción.

Esta propuesta se desglosa en dos partes, en primer lugar; desde las directrices de la UNESCO, una propuesta metodológica para la Salvaguardia del PCI. En segundo; desde las políticas culturales, se presenta un enfoque metodológico para la Innovación Social. En la propuesta para la Salvaguardia, como primer paso se definen los antecedentes; se identifican generalidades del estudio de caso, así como los conceptos principales del Patrimonio Cultural Inmaterial (PCI), de la salvaguardia y de los inventarios del PCI. Así como, la descripción del diseño y su importancia para este proceso, particularmente en el ámbito artesanal. Como un segundo paso, identificado como desarrollo; se abordan y discuten los procedimientos de investigación. Para que, en un tercero, como de resultados, se exponga la propuesta metodológica con algunas estrategias de salvaguardia del PCI en el ámbito de las Prácticas Artesanales Tradicionales del Estado de México, y el desarrollo de inventarios enfocados al ámbito de las prácticas artesanales tradicionales.

La propuesta metodológica de la innovación social se aborda desde el enfoque de la investigación en el diseño y sus directrices dentro de una institución educativa, como la Universidad Autónoma del Estado de México. Por lo que, se describen, conceptos de la innovación como una política cultural, que posibilita el impulso para el desarrollo de diversas regiones, empleando como estudio de caso a esta comunidad artesanal del Estado de México. Se identifican, en una primera parte, las definiciones y perspectivas de este enfoque, como una política para el desarrollo, como un camino para disminuir las actuales brechas sociales, generadas en la modernidad y así, generar un bienestar social, que va más allá de solo un beneficio económico. Para posteriormente definir una metodología basada en los recursos culturales y de identidad territorial que privilegie la interacción de los actores sociales a través de estrategias y acciones para la innovación.

Esta propuesta, se desarrolla, en tres partes; en la primera, se describen los elementos tangibles e intangibles del estudio de caso, posteriormente; las interacciones sociales de los miembros de la comunidad, para finalmente en una tercera fase, esbozar algunos alcances y limitaciones en la aplicación de la propuesta metodológica de innovación social. De igual manera, se destaca para su fundamentación la definición de la innovación social que se describe como una política institucional que posibilita al desarrollo de proyectos, para el caso desde el diseño establecer propuestas para el desarrollo regional como una decisión para promover el progreso y el mejoramiento de las condiciones de vida, especialmente de aquellas comunidades o grupos sociales con mayor riesgo o alta vulnerabilidad.

## **METODOLOGÍA**

Esta investigación se realizó de acuerdo con la siguiente metodología: Primero se delimitó el marco teórico para abordar el patrimonio artesanal del Estado de México, en términos de la UNESCO. En seguida se identificó utilizo un marco metodológico desde las estrategias de salvaguardia para describir del marco contextual que es el estudio de caso, ubicado en San Antonio la Isla, a través de una

investigación de campo que consistió en entrevista directa y grupos focales, a artesanos de talla de hueso y cuerno, se llevan a cabo guías de observación del proceso de esta labor y toma fotográfica. A partir de la investigación documental y el estudio de caso se desarrolla una propuesta metodológica para la salvaguardia en el sector artesanal del Estado de México. A partir de esto se conformaron los criterios de análisis que se dividieron básicamente en dos apartados, los criterios para el análisis de la salvaguardia en el ámbito de los procesos artesanales y los criterios para la descripción de los procesos artesanales, que en esta investigación se circunscriben al proceso artesanal del hueso y el proceso artesanal del cuerno. Lo cual se aplicó en la investigación de campo.

Para determinar una propuesta de innovación e interacción social, que posibilite a los proyectos académicos de los investigadores incidir en el desarrollo social. Se propone, en este trabajo, llevar a cabo un análisis de enfoques sobre innovación social; del desarrollo para el bienestar y progreso social; y algunos aspectos del diseño industrial y de sus propósitos proyectuales. Lo anterior, para proponer una aproximación metodológica desde los procesos del diseño, elaborados en la Facultad de Arquitectura y Diseño de la Universidad Autónoma del Estado de México (UAEM), que fundamenten la interacción social con comunidades vulnerables y diversas culturalmente. Con el propósito de que, éstas incrementen sus posibilidades de competir, a través de productos innovadores, basados en factores endógenos, ya sean tangibles e intangibles de cada localidad. A través de una propuesta metodológica congruente con los Planes de Desarrollo de las Instituciones Públicas de Enseñanza Superior y las necesidades de comunidades artesanales de mejorar sus condiciones de bienestar y progreso social. (Mora Cantellano, et al., 2018)

Esta metodología deberá abarcar: la definición de los conceptos teóricos y metodológicos, así como, el análisis documental y de campo de los factores tangibles e intangibles de las comunidades, por medio de un estudio del tipo etnográfico y de participación- acción para establecer parámetros que permitan una interacción con el grupo social, además de un análisis documental de algunos elementos tangibles y de antecedentes históricos de cultura material. Lo anterior, para elaborar una propuesta de interacción, desde la innovación social que posibilitaría realizar propuestas en las comunidades artesanales del Estado de México, para el caso de estudio, en el Municipio de San Antonio la Isla con un grupo de Talla de Hueso y Cuerno.

La metodología etnográfica aplicada en la investigación de campo en el municipio de San Antonio la Isla, Estado de México, de mayo a diciembre de 2018, consta de 4 grupos focales y 12 entrevistas a informantes clave, así como observación y análisis de los procesos artesanales de Talla de Hueso y Cuerno. Para las entrevistas a informantes clave se aplicó una guía de entrevista que se presenta más adelante, se eligieron, artesanos que se dedican o se dedicaron a la talla de hueso y/o cuerno, ellos explicaron el proceso durante la entrevista y la situación de su labor artesanal, manifestaron sus inquietudes respecto a la situación actual que viven. Guía de Entrevista: Artesanos de San Antonio de la Isla Salvaguardia/Innovación Social

Estrategia Salvaguarda/Innovación	Aplicación al instrumento para sondeo de la Practica Artesanal de Talla de Hueso y cuerno en San Antonio de la Isla
	Datos generales del Artesano:
Origen	Cuál es el origen de su práctica y la de los objetos que elabora Quien le enseñó su práctica
Identificación y valora como PCI.	Porque considera que su práctica es valiosa para usted y para su comunidad, para México, a nivel internacional Identifica su práctica como un patrimonio cultural de su comunidad
Recursos simbólicos	En que se inspira para realizar sus objetos (se busca un referente en la

	entrevistas) Referente-Significado.
Proceso Creativo	Ha hecho cambios en su práctica y/o en los productos que elabora (de un referente en la entrevista)
Documentación	Tiene documentada alguna parte de su práctica artesanal Tiene trabajos, fotos, escritos de sus antepasados en la práctica artesanal Tiene herramientas y/o objetos de sus antepasados
Investigación Producción	– ) Que capacidad de producción tiene ) Que es para usted lo más importante para producir mejor
Preservación	) Sabe dónde se encuentran sus principales piezas ) Que organizaciones, instituciones han adquirido sus piezas principales ) Sus piezas tienen derechos de autor
Protección	) Tiene algún método para proteger sus piezas
Promoción	) Ha ganado premios. ¿Cuáles? ) En qué tipo de mercados vende o promueve Ferias, Exposiciones otro Nacionales, Extranjeros
Valorización	) Que costo tienen sus piezas. Considera que su precio es adecuado. (se busca un referente en la entrevistas) Referente-Significado
Transmisión	) Ha dado o recibido cursos de su práctica artesanal ) Se aplican nuevas TICs en dichos cursos (cursos en línea)
Innovación	) Que productos y procesos se podrían incorporar de otras tradiciones para mejorar su producto
Revitalización	) Ha buscado nuevas expresiones, de su práctica artesanal ¿Cómo? ) Ha buscado nuevos mercados para su artesanía ) Ha buscado nuevos usos para sus piezas ) Ha desarrollado nuevas piezas o herramientas
Redes de colaboración	) Con quienes podrían colaborar para mejorar la producción y la comercialización

**Tabla 1: Guía de entrevista Salvaguardia e innovación social. Elaboración Autores 2018.**

Para los grupos focales se llevaron a cabo entrevistas no dirigidas y observación participante, lo cual recoge las inquietudes del grupo de artesanos y el descubrimiento de los objetivos compartidos para su análisis. Las entrevistas se llevaron a cabo en una primera fase del 29 de mayo al 6 de octubre de 2018 como a continuación se observa en la tabla:

Visitas 2018		Actividades
Martes 29 de mayo	10:00	Visita a tienda de artesanías de San Antonio la isla
	11:00	Recorrido a Museo e iglesia
	13:15	Visita a Ramón Luis Manjarrez González, Trabajo de Cuerno
	14:30	Visita a Mónico Reyes Ensaustegui
Jueves 12 de julio	15:00	Plática de Salvaguarda IIFAEM
Jueves 6 de septiembre	10:00	Reunión en presidencia con Don José y Don Antonio
	11:15	Visita con Rosalio Molina
	12:30	Visita con Don José Eladio Colindres Flores
	14:00	Visita nuevamente con Ramón Luis Manjarrez González
Jueves 27 de septiembre	11:00	Reunión en presidencia con 10 artesanos y 4 artesanas. Grupo focal

		12:00	Visita y Entrevista Melitón Reyes Colindres y A Don Mónico Reyes Ensaustegui
		12:30	Visita a Don Carlos Reyes Ensaustegui
		14.00	Visita a Casa de Don Félix Mauro Arzate García
	Jueves 4 de octubre	11:00	Bernardino Lopez
		11:30	Arturo Escalona
		14:00	Adelaido Muñoz
	Martes 9 de octubre	18:00	Reunión de Artesanos con Isidro Manjarrez

**Tabla 2: Bitácora de entrevistas y grupos focales. Elaboración propia 2018**

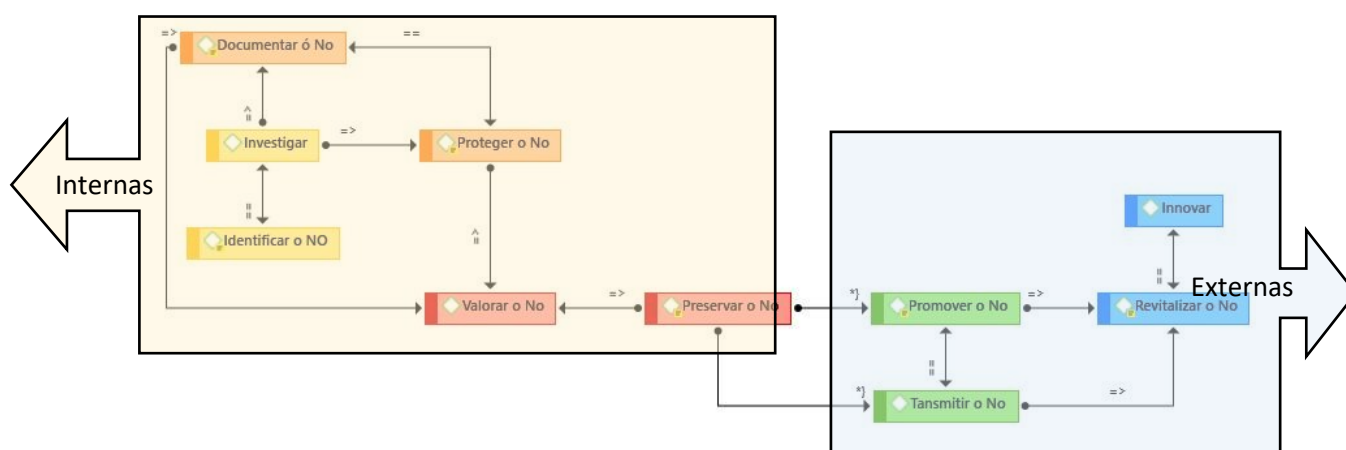
Para las guías de observación de procesos y objetos se llevaron a cabo tomas fotográficas durante las entrevistas y apoyados en descripción de los artesanos sobre sus técnicas, se desarrolla una secuencia de procesos y productos elaborados a partir de esta artesanía, la cual se presenta más adelante

El análisis etnográfico permite observar las interacciones de los artesanos a través de sus objetos y los modos de producción de los mismos, asimismo desde la investigación participativa esta interacción involucra a las investigadoras estableciendo una retroalimentación y reflexión acerca de los factores tangibles e intangibles estudiados, de igual modo a través de estas acciones se coadyuva desde el diseño con sugerencias para el desarrollo de nuevos productos, obtención de materias primas y proceso innovadores con todos los actores de la comunidad estudio de caso. (Mora Cantellano, et al., 2018)

Asimismo, para el análisis de los factores tangibles e intangibles de las comunidades se plantea un estudio del tipo etnográfico y de participación- acción para establecer parámetros que posibiliten una interacción con el grupo social, además de un análisis documental de algunos elementos tangibles y de antecedentes históricos de cultura material. Por último, se elabora una propuesta para el acercamiento desde la innovación social que posibilitaría realizar propuestas en comunidades artesanales y se establece un acercamiento como estudio de caso en la localidad de San Antonio la Isla con un grupo artesanal de Talla de Hueso y Cuerno.

## RESULTADOS: PROPUESTA METODOLÓGICA PARA LA SALVAGUARDIA

La adopción de medidas destinadas a salvaguardar el PCI, comprenden: la identificación, la investigación, la documentación, la preservación, la protección, la promoción, la revitalización y la transmisión de este patrimonio, para una propuesta de metodología en el ámbito de prácticas artesanales tradicionales las presentamos en este diagrama:



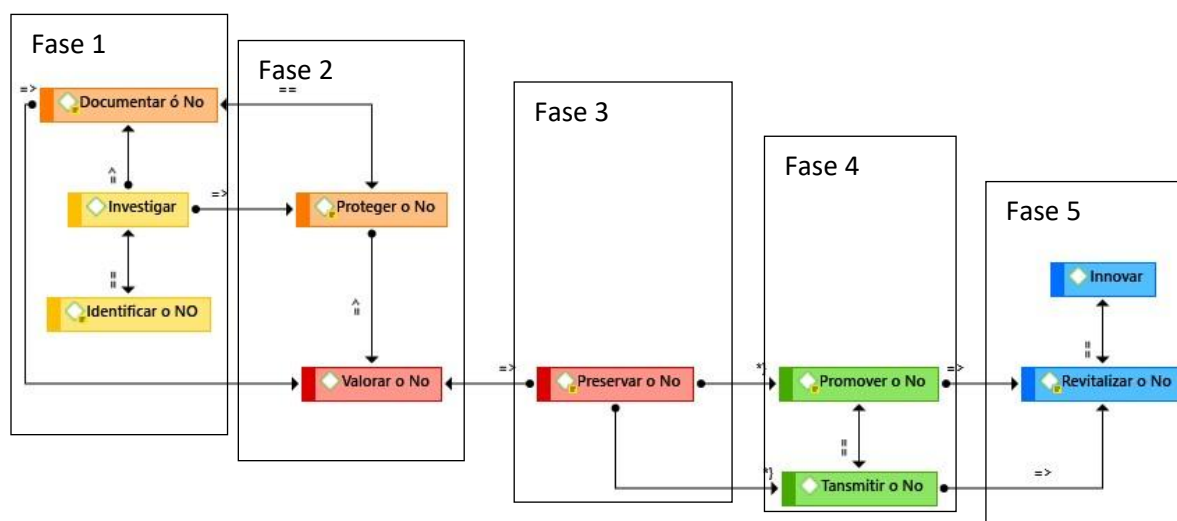
**Ilustración 1: Esquema de Medidas de Salvaguardia Interna-Externa. Elaboración AAMR mayo 2019.**

Como podemos observar se han categorizado en dos apartados, medidas de salvaguarda internas y medidas de salvaguarda externas. Las medidas de salvaguarda internas son aquellas que van a dar orden desde la conceptualización de salvaguardia a la propia práctica artesanal y a medida que se van argumentando, cada una de estas medidas le van dando estructura y conformación. Las medidas de salvaguarda externa son las que establecen una interacción con actores fuera de la comunidad de practica y que tienen el objetivo de vincular, extender o dar a conocer dicha práctica artesanal o producto derivados. A continuación, se definirán cada uno de los conceptos que lo componen:

Identificar	Reconocer si una persona o cosa es la misma que se supone o se busca. Dar los datos personales necesarios para ser reconocido.
Documentar	Probar, justificar la verdad de algo con documentos.
Investigar	Indagar para descubrir algo. Realizar actividades intelectuales y experimentales de modo sistemático con el propósito de aumentar los conocimientos sobre una determinada materia
Valorar	Reconocer, estimar o apreciar el valor o mérito de alguien o algo.
Preservar	Proteger, resguardar anticipadamente a alguien o algo, de algún daño o peligro
Proteger	Resguardar a una persona, animal o cosa de un perjuicio o peligro, poniéndole algo encima, rodeándolo. Amparar, favorecer, defender a alguien o algo.
Promover	Impulsar el desarrollo o la realización de algo.
Transmitir	Trasladar, transferir. Hacer llegar a alguien mensajes o noticias. Enajenar, ceder o dejar a alguien un derecho u otra cosa. Conducir o ser el medio a través del cual se pasan las vibraciones o radiaciones.
Revitalizar	Dar más fuerza y vitalidad a algo.
Innovar	Mudar o alterar algo, introduciendo novedades.

**Tabla 3: Definiciones de la Real academia de la lengua para los conceptos que componen la salvaguardia (Asociación de academias de lengua Española, 2018)**

Además de encontró una clasificación de las medidas de salvaguardia en 5 grupos ya que entre ellos media un proceso de decisión para continuar con la recomendación de dichas medidas, como comprenderemos adelante.



**Ilustración 2: Propuesta de Fases para las categorías de salvaguardia. Elaboración Propia mayo 2019.**

### **Fase 1: Identificar, Investigar, Documentar**

Este grupo de estrategias de salvaguardia es fundamental para saber si las prácticas en este caso del ámbito de las practicas artesanales tradicionales están o puede identificarse como PCI, es decir cumple o no con las características de ser valorado como tal.

**La identificación** puede entenderse desde su definición etimológica; la sintaxis de dos semas del latín, *identitas*: identidad, lo mismo *facere*: verlo hacer, Establecer y/o demostrar, reconocer la identidad de una cosa o persona. (Real Academia de la Lengua Española, 2019)

Por identificación se entiende el proceso consistente en describir uno o varios elementos específicos del patrimonio cultural inmaterial en su contexto propio y distinguirlos de los demás” (UNESCO, 2011a, p. 5)

**Investigación:** del latín *investigāre*: ir pos de la huella de algo; ir en busca de una pista. Una vez identificado el PCI, es necesario hacer el planteamiento de una investigación para profundizar en los elementos de la practica ¿Qué es lo que se requiere investigar?, ¿Para qué? ¿Para quién? ¿Cuál es el mejor método para hacerlo?, ¿quienes participan en tal investigación? ¿Qué recursos se tienen para desarrollarla? Tiempo, Recursos Económicos, Recursos Humanos. Deberá ser una investigación minuciosa de los detalles de la práctica y los motivos por lo que fue y es realizada, los objetos con los que se lleva a cabo, en el caso de las practicas artesanales tradicionales, la situación de la materia prima, las herramientas y utensilios, el equipo, los proceso y tecnología utilizados, a lo largo de la investigación podemos encontrarnos con distintos factores que ponen en riesgo la practica artesanal por ejemplo: que los materiales utilizados no se encuentran fácilmente son escasos o ya no existen. Es importante que se involucren los practicantes y también evaluar el interés de la comunidad hacia la práctica artesanal tradicional y si es reconocida como parte de su Patrimonio Cultural.

Es importante investigar el contexto de la práctica tanto a nivel cultural, económico, social y ecológico determinar la situación de la práctica y también la de los practicantes, las formas creativas que utilizan para el desarrollo de su producción y de sus productos. Conocer la Historia y evolución de dicha práctica, el diseño la simbología utilizada la iconografía manejada. Los usos que se le da a los objetos tanto actuales como pasados, la situación del mercado, como se adquieren y venden dichos objetos. (Maldonado-Reyes, 2019)

**Documentación:** del latín *documentum*; que hace referencia a un escrito importante, en donde se pretende evidenciar la verdad de algo a través de la documentación adecuada. Documentar Probar, justificar la verdad de algo con documentos. Proporcionar documentos para acreditar algo que se dice o se escribe. (Real Academia de la Lengua Española, 2019)

Dentro de la documentación se encuentra información de la vida de la práctica, es decir, su antecedente histórico. Silvia Fernández Cacho y Juan Antonio Arenillas Torrejón lo definen como “la documentación del patrimonio cultural es la actividad de recopilación, organización y gestión de la información y la documentación de los bienes culturales que acreditan su existencia y características.” (Fernandez Cacho & Arenillas Torrejón, 2017, p. 17). En el proceso de investigación será necesario conocer a fondo los materiales, así como del porque el patrimonio se encuentra en tales condiciones.

La documentación puede costar de diversos tipos de registros de la práctica por ejemplo registros de piezas arqueológicas, registro bibliográficos y hemerográficos, expedientes municipales, actas comunitarias, fotografías antiguas y resientes etc., que deberán ordenarse para conformar el expediente de la práctica.

Salvaguardia e Innovación Social, una estrategia del diseño como una política pública para el desarrollo de las regiones. Caso de estudio La Artesanía de Hueso y Cuerno de San Antonio La Isla, Estado de México.

**Ana Maldonado y Pilar Mora**

Este nivel de salvaguarda al igual que las posteriores requiere la participación de un grupo de académicos especializados en diferentes áreas y de la comunidad de práctica de PCI, pues el resultado deberá ser lo más técnico y especializado posible, pues en los siguientes niveles de salvaguarda este documento será la parte medular para la toma de decisiones.

## **Fase 2: Proteger, Valorar**

El segundo grupo de estrategias de salvaguarda son: Protección y Valorización; al momento de cumplir con la primera fase de salvaguarda implícitamente el PCI ya tiene un primer nivel de protección y puede otorgarse una valoración como patrimonio cultural inmaterial, pues al quedar documentado, se tienen los antecedentes y requerimientos necesarios para proponer procedimientos de interacción o de intervención en la comunidad de práctica. Es una primera fase de decisión, en donde participa la comunidad de práctica, la comunidad en general y la red de actores interesados (especialistas, municipio, instituciones). “Lo inmaterial no se puede proteger con disposiciones legales convencionales, porque cualquier pretensión “conservadora” impediría su autorregulación interna que caracterizan el dinamismo y la vitalidad de este tipo de Patrimonio”. (Subdirección General del Instituto del Patrimonio Cultural de España, 2011).

**Proteger: Resguardar** a una persona, animal o cosa de un perjuicio o peligro, poniéndole algo encima, rodeándolo. Amparar, favorecer, defender a alguien o algo. (Real Academia de la Lengua Española, 2019)

Como se comentó anteriormente el identificar, investigar, documentar son medidas de salvaguarda que ya le dan un nivel de protección a la Práctica Artesanal, es decir, se tienen los elementos a través de los cuales se reconoce a la práctica artesanal como parte del Patrimonio Cultural inmaterial.

La medida de protección que requiere una determinada práctica deberá planearse conjuntamente con la comunidad de práctica, ya que cada situación del PCI es distinta, y las estrategias de protección son diversas, es decir que en los distintos contextos de la práctica deberá definirse lo que se quiere decir con proteger, por ejemplo: Proteger legalmente. Hacer que una persona o una cosa no reciba daño o no llegue hasta ella algo que lo produce.

“La primera tarea de la política cultural protectora es delimitar cuál es el objeto de protección, es decir, identificar las dimensiones culturales dotadas de valor y de interés para la sociedad” (Subdirección General del Instituto del Patrimonio Cultural de España, 2011).

**Valorar** está definido como: Señalar el precio de algo. Reconocer, estimar o apreciar el valor o mérito de alguien o algo. Quím. Determinar la composición exacta de una disolución. (Real Academia de la Lengua Española, 2019)

Determinar en donde se encuentra la importancia, la trascendencia, la valía de la fuerza de la práctica artesanal como PCI. El PCI puede considerarse como tal cuando “hayan sido adoptadas, apropiadas y valoradas por la comunidad y segundo, si se confirma que al ser incorporadas a un sistema cultural contribuyen a su fortalecimiento y continuidad” (López Morales, 2008, p. 5)

Las prácticas artesanales tradicionales tienen una relación intrínseca con las identidades y la cohesión social de una comunidad.

“Vinculadas intensamente a las formas de vida cotidiana del presente, pero asociadas a las tradiciones que laten en la memoria de una comunidad, las manifestaciones culturales inmateriales tienen un efecto regenerador en el orden social en tanto reafirman formas de hacer y de valorar que resultan



primordiales para los miembros de una comunidad. A pesar de su carácter, a veces arcaico, siguen todavía hoy, aunando entre sí a sus miembros y reforzando sus lazos identitarios, con frecuencia aminorados por los procesos de transculturación a los que toda comunidad se encuentra expuesta en la actualidad. Por esta razón el PCI se caracteriza por compensar aquello que una comunidad pierde en aras de la modernización, mediante una reavivación y reafirmación consensuada de algunos de los rasgos culturales más apreciados localmente” (Subdirección General del Instituto del Patrimonio Cultural de España, 2011, p. 10)

### **Fase 3: Preservar**

A partir de este punto se puede considerar que las medidas de salvaguardia dejan de ser internas a la comunidad y se conectan con los contextos externos, es decir con otras comunidades a nivel local, nacional o global

Partiendo de su definición, preservar: del latín *preservāre*: que consiste en cuidar amparar o defender algo con anticipación (Real Academia de la Lengua Española, 2019)

Las acciones para la preservación en el tiempo pueden ser variadas dependiendo de la artesanía y del contexto en el que se desarrolle, sin embargo, estas deberán estar planeadas conjuntamente con las comunidades de práctica y que son ellos los que se encargarán de preservar la práctica, es decir que se siga reproduciendo. “preserven este patrimonio a través de su constante recreación, en contacto con el medio natural a lo largo de la historia. Preservar, pues, esos bienes ayuda a sostener la diversidad cultural, categoría que, sobre todo en los últimos años, se ha considerado factor esencial para la construcción y andamiaje de la memoria colectiva y la identidad cultural de los pueblos” (Torre, et al., 2009, p. 16)

Esta estrategia de salvaguardia de está normalmente a cargo de un colectivo de actores ciudadanos que pueden o no ser especialistas en la materia, evidentemente si se ha cumplido el primer nivel de salvaguarda y se gestiona su preservación, el valor que esta práctica aporta al colectivo, es significativo, pues al ser considerado como PCI cumple con la premisa de tener un valor excepcional, ya sea por sus características identitarias o simbólicas que lo vuelven único. “La preservación del PCI se caracteriza por un esfuerzo organizado y continuado por parte de determinados colectivos locales; a veces, con la impronta de personas concretas y destacadas del ámbito local” (Subdirección General del Instituto del Patrimonio Cultural de España, 2011, p. 7).

Los elementos de valor que tiene la práctica ahora catalogada como PCI, lo hace digno de ser preservado para las generaciones venideras, siendo este nivel de salvaguardia importante ayuda a la toma de decisiones. El PCI no puede ser reproducido o preservado más que por los portadores de las prácticas, son ellos junto con la comunidad los propietarios, titular de un derecho intelectual colectivo, y son quienes tienen la potestad de decidir si estas manifestaciones cambian o no. De manera que podemos ver cómo estas estrategias tendrán que plantearse en conjunto con la comunidad.

### **Fase 4: Promover, Transmitir**

Nuevamente supone un proceso de decisión de la comunidad apoyado por las instituciones y disciplinas que se requiera para cumplir con la segunda parte de la definición de patrimonio cultural “se transmite de generación en generación, es recreado constantemente por las comunidades y grupos en función de su entorno, su interacción con la naturaleza y su historia, infundiéndoles un sentimiento de identidad y continuidad y contribuyendo así a promover el respeto de la diversidad cultural y la creatividad humana.” (UNESCO, 2003, p. 13). Cómo es la forma adecuada de promoción de una práctica artesanal

tradicional, ¿qué significa promover una determinada práctica artesanal tradicional? ¿Cuáles serían las estrategias? así como la transmisión genera las mismas preguntas y deberá planearse y diseñarse un proceso adecuado de transmisión para una terminada practica artesanal en acuerdo con las comunidades portadoras del PCI.

**Promover:** El concepto de promover está definido como Impulsar el desarrollo o la realización de algo. (Real Academia de la Lengua Española, 2019). Tiene también que ver con difundir que se define como Del lat. *diffundĕre*. Extender, esparcir, propagar físicamente. Propagar o divulgar conocimientos, noticias, actitudes, costumbres, modas, etc. (Real Academia de la Lengua Española, 2019).

El Patrimonio cultural inmaterial es diverso se pueden proponer en conjunto con las comunidades acciones de promoción que permitan que al interior y al exterior de los pueblos se conozca el PCI, entre otras se pueden mencionar

- Impulsar redes de colaboración y cooperación entre la ciudadanía y las asociaciones que realizan su actividad en relación con el Patrimonio Cultural Inmaterial.
- Situar a la sociedad civil a través de sus asociaciones y entidades culturales como el principal agente e instrumento de mantenimiento y transmisión del patrimonio cultural inmaterial.
- Promover planes de formación específica en el ámbito del Patrimonio Cultural Inmaterial entre las asociaciones culturales, las instituciones educativas y los centros e instituciones patrimoniales.
- Realizar estudios para tratar de mejorar la capacidad de gestión, organización y financiación de las asociaciones, para potenciar la difusión de sus actividades y fomentar un mayor reconocimiento social.
- Fomentar la colaboración entre asociaciones.
- Realizar cursos y jornadas de formación sobre los diferentes ámbitos del Patrimonio Cultural Inmaterial, contando con la participación activa de las asociaciones y entidades culturales.
- Desarrollar programas específicos de promoción y difusión del Patrimonio Cultural Inmaterial: iniciativas de tipo editorial, audiovisual, expositivo, de turismo cultural, musical, de participación ciudadana, etc. (Subdirección General del Instituto del Patrimonio Cultural de España, 2011, p. 41)

**Transmitir:** Se refiere a la enseñanza de las prácticas artesanales, principalmente a familiares de los artesanos y público en general, y la promoción es la forma de cómo se favorece la realización de la artesanía para su sostenimiento en el tiempo, estas dos van de la mano, debido a que el objetivo es dar a conocer la marca innovadora con reinterpretación artesanal, para que a través de ella la gente quiera conocer más de la marca y etnia. Lo más importante es que el conocimiento se vaya heredando por generaciones, por ello es que éstas estrategias de salvaguarda supondrían una contraposición a la actualidad, en la cual, los artesanos dejan de hacer artesanía por buscar otras alternativas que les permita tener una calidad mínima de vida, si retomamos las estrategias aplicadas, hipotéticamente el resultado es que los artesanos sí podrían vivir elaborando su técnicas artesanales y el legado se mantendría vivo por generaciones.

Esta fase puede tener como objetivos: Desarrollar actividades de sensibilización y capacitación, Apoyar programas, proyectos y actividades de las comunidades y organizaciones culturales tendentes al fomento y salvaguarda del PCI. Favorecer la circulación y difusión de las manifestaciones. Reconocer a

sus creadores, gestores, recreadores e intérpretes colectivos. Apoyar los procesos de desarrollo cultural que se den en el seno de las comunidades. (Subdirección General del Instituto del Patrimonio Cultural de España, 2011). “Promover el desarrollo inclusivo en beneficio de las Generaciones futuras” (UNESCO, 2003, p. 7)

### **Fase 5: Revitalizar, Innovar**

**Revitalizar:** Reactivación o reinención de prácticas sociales y de representaciones o caen en desuso. El fomento y el apoyo a una comunidad local, con la conformidad de esta en favor de la reactivación de prácticas sociales y representaciones que ya no tienen seguimiento o caen en des uso. (Macarron Miguel, 2014)

Toda acción de salvaguardia consistirá, en gran medida, en reforzar las diversas condiciones, materiales o inmateriales, que son necesarias para la evolución e interpretación continuas del patrimonio cultural inmaterial, (UNESCO, 2011a) así como para su transmisión a las generaciones futuras. Así que revitalizan la práctica artesanal

“Sobre la base de identificar valores inherentes y destacables de las manifestaciones del Patrimonio Cultural Inmaterial y persiguiendo la localización de toda manifestación cultural que haya logrado transformarse y revitalizarse, sin disolverse” (Subdirección General del Instituto del Patrimonio Cultural de España, 2011, p. 24)

La revitalización supone “activar la manifestación a partir del fortalecimiento de la vida de las comunidades y está sujeta a los contextos culturales, económicos y sociales de cada espacio geográfico, pues ninguna cultura es pura o aislada”. (Vega, 2014), También constituye un elemento esencial para el mantenimiento de la diversidad cultural ante el acelerado proceso de globalización, además aporta al diálogo entre culturas impulsando la tolerancia y respeto hacia otras formas de vida.

La revitalización intenta mantener vivas las manifestaciones del patrimonio inmaterial, impulsando su evolución entre generaciones, procurando reconocimiento e estímulos a sus custodios, para que sean estos transmisores, actores y creadores de este PCI. Ya que el patrimonio cultural inmaterial es dinámico y en constante evolución, para conservarse vivo debe tener en sus colectividades “importancia social, política, económica y cultural. Sólo una fluida adaptación entre los portadores de este patrimonio y las exigencias sociales y ambientales de la sociedad moderna, así como el compromiso activo de los gobiernos permitirá la conservación de estos bienes “ (Torre, et al., 2009)

### **RESULTADOS: PROPUESTA METODOLÓGICA PARA INNOVACIÓN SOCIAL.**

Esta metodología deberá abarcar: la definición de los conceptos teóricos y metodológicos, así como, el análisis documental y de campo de los factores tangibles e intangibles de las comunidades, por medio de un estudio del tipo etnográfico y de participación- acción para establecer parámetros que posibiliten una interacción con el grupo social, además de un análisis documental de algunos elementos tangibles y de antecedentes históricos de cultura material.

Lo anterior, para elaborar una propuesta de interacción, desde la innovación social que posibilitaría realizar propuestas en las comunidades artesanales del Estado de México, para el caso de estudio, en el Municipio de San Antonio la Isla con un grupo de Talla de Hueso y Cuerno.

Tal como se ha descrito para la propuesta metodológica de la innovación social, se define un acercamiento a los actores sociales desde las relaciones de interacción, a partir de los conceptos de la

innovación desde el diseño como un factor determinante para el progreso y el bienestar de comunidades vulnerables, para el caso que se describe en riesgo de perder la tradición artesanal. Se plantea documentar los factores tangibles e intangibles de la comunidad, estudio de caso con el propósito de proceder a la interacción desde una posición responsable de la investigación participativa, esta se describe en la siguiente imagen, a partir de los enfoques del diseño que incorporan los conceptos de interacción social:



**Ilustración 3: Modelo metodológico del diseño para la innovación social.**

Cada una de las etapas, de esta propuesta metodológica, se desarrolla desde un modelo metodológico del diseño, en un enfoque que ya se ha descrito, como endodiseño que configura sus productos basando sus requerimientos en los entornos locales con los que interactúa y se describe en tres fases, con dos etapas cada una, de la siguiente manera:

En la primera fase, se describen los recursos simbólicos del contexto o de la comunidad, evaluando el potencial creativo de los productos de cultura y de los actores a través del discurso objetual, vinculando con los recursos que ofrecen los factores tangibles e intangibles del territorio en cuestión. Lo anterior por medio del análisis documental y de observación no participante.

La segunda fase describe los procesos de interacción social entre los miembros de la comunidad, destacando las relaciones entre los miembros del grupo estudio de caso, así como la valoración de los saberes tradicionales y el enfoque que presentan en cuanto a la sustentabilidad cultural de sus realizaciones, productos y prácticas locales. La segunda etapa posibilita a través de la observación participante, las entrevistas y las historias de vida, la descripción y análisis de las prácticas productivas de la localidad, comunidad o territorio abordado. Se describen y analizan los procesos de producción, materiales, herramientas, maquinaria y manufactura de los objetos característicos del contexto, destacando los referentes tradicionales y las potencialidades para la innovación, lo anterior con las mismas herramientas metodológicas descritas, además de la fotografía y el video.

En la tercera fase se recurre a la interpretación desde la disciplina del diseño para colaborar con los actores locales en la gestión de las propuestas innovadoras que desde la observación participante se han facilitado al establecer ideas conjuntas que potencialicen la creatividad del colectivo basado en sus

tradiciones y proceso creativos desde los recursos intangibles que poseen. La última parte tiene como propósito establecer postulados conjuntos que faciliten el reconocimiento de las potencialidades de las localidades y que sean los actores quienes declaren las posibilidades para el desarrollo y progreso social, que desde el diseño establezca algunos detonadores de este proceso como los recursos simbólicos de nuevos productos y las posibilidades de los procesos de producción desde sus factores tangibles.

Tal como se ha descrito, la Innovación Social como una política cultural del diseño para el desarrollo regional (Mora, Maldonado; Villar, 2018), para el estudio del caso de San Antonio la Isla posibilita la siguiente descripción de los factores tangibles e intangibles del territorio.

Como uno de los resultados, se desarrollan las tablas de procesos adjuntas en el anexo 2, como una conclusión de las interacciones entre diseñadoras y artesanos de esta comunidad descritas en el anexo 1. Por medio de estos se verificaron algunos datos en la comunidad y se realizaron 11 entrevistas a 9 artesanos que actualmente realizan alguna actividad ya sea de hueso o de cuerno, o que por lo menos tiene una tradición personal al respecto que arroja diferentes datos de los proporcionados en forma documental desde el municipio, así como dos grupos focales, una entrevista relacionada con los orígenes de la actividad en las oficinas del municipio y una entrevista grupal, acerca de la plática de salvaguardia descrita y de las opiniones de un curso de joyería impartido por el IIFAEM, que posibilito un primer acercamiento de este colectivo de artesanos. Como resultado de estas se describen los procesos artesanales se definen algunos valores relacionadas con las tradiciones y saberes, así como los materiales y herramientas empleados por los artesanos, y posibilita la identificación de algunas fortalezas y debilidades para la innovación.

En la tercera fase de la propuesta metodológica, se establecen algunas opiniones de las diseñadoras durante las entrevistas con cada uno de los artesanos que tienen el propósito de encaminar hacia la estimación de las tradiciones y valores simbólicos de la localidad, así como el reconocimiento que cada uno puede obtener de su trabajo al igual que su aportación al progreso o bienestar de su grupo social y de la comunidad en general. Asimismo, se define el concepto de innovación social desde la participación de las investigadoras y el papel primordial de los artesanos recalando que las ideas deben ser generadas desde los actores locales y reforzadas de los externos en un proceso de interacción social.

Platica de salvaguardia: Como un primer acercamiento a la comunidad de SAI se da una plática sobre salvaguardia para sensibilizar a la comunidad de artesanos sobre el Patrimonio Cultural Inmaterial. Para conocer la historia y el contexto del municipio nos invitan a conocer el museo de sitio. Se llevan a cabo tomas fotográficas del museo, Se hacen una toma fotográfica del museo con el fin de documentar los productos y herramientas de la talla de Hueso y cuerno

## **PROCESOS**

Los procesos de artesanías de talla de hueso y cuerno se pueden dividir en dos grandes apartados, los procesos del trabajo en cuerno y los procesos de trabajo en hueso. A continuación, se describen primero los procesos que corresponden a la limpieza del hueso y del cuerno que son similares en seguida los procesos que corresponden al trabajo del cuerno y después los de hueso, estas descripciones se llevará a cabo detallando los



*Ilustración 4: Materia prima cocida y limpia. Fotografía MPAMC.*

materiales, herramientas y utensilios que se ocupan durante el proceso y describiendo la actividad que realiza el artesano.



*Ilustración 5: Limpia de hueso y/o cuerno  
Fotografía AAMR.*

puede empezar a trabajar.

Arturo Valdez Escalona, artesano de cuerno y hueso de San Antonio la Isla, pone su bote sobre un cajón de ladrillos y llena de aserrín este cajón y lo enciende con ocote y cerillos él dice que: “Se retaca de aserrín y se le prende, se pasa afuera y se hace una chimenea así funciona y se pone el cuerno o el hueso adentro del bote para hervir”. ( Valdez Escalona, 2018).



Ya limpio el cuerno puede trabajarse principalmente en tres procesos diferentes, aprovechando la forma del cuerno, en placas laminadas y aprovechando la punta solida del cuerno.

Tres procesos de Cuerno:

1. Aprovechando la forma del cuerno, se pueden manufacturar aros que requieren herramientas



*Ilustración 7: Lijado de aros de cuerno Fotografía.  
AAMR*

Para su limpieza, tanto el hueso como el cuerno deben cocerse, este el proceso es el mismo para ambos materiales, para realizar esta actividad se utiliza un bote, se enciende leña y se pone a hervir agua y dentro del bote se coloca el cuerno con el fin de que vaya reblandeciéndose la parte central del cuerno y para sacarla y sólo quede la parte más dura el exterior del hueso el “cueramo” que es con la que se trabaja (ilustración 3). En el caso del hueso deberá quitarse la médula que es la parte más blanda y central del hueso, quedando un material limpio y blanqueado que se

*Ilustración 6: Bote con hueso hervido. Fotografía MPAMC*

como seguetas y arcos, mesas de trabajo pulidores lijas manuales o circulares montadas en un torno (ilustración 4) y franelas. Con ello se pueden elaborar arracadas pulseras, Arturo nos comenta: “Usamos el cueramo, ayuda para el arte, la arracada, la pulsera también gargantilla se hacían. Se lija lo rasposo se calienta y se hacen los redondos. Caliente el hueso, se mete en el arillo y se le va dando forma [...] El brillo aún se le da con la ceniza”.

Algunos de los productos como percheros, cuernas, güiros y las botas de vino, pulseras y brazaletes, anillos

arracadas, aretes y otras piezas de joyería y bisutería, que aprovechen la curvatura o toda la circunferencia del cuerno, o bien todo el cuerno completo, es el caso de algunas piezas que vemos en la (ilustración 5).



*Ilustración 8: Productos de Cuerno aprovechando la forma natural. Fotografía AAMR.*

2. Proceso de placas laminadas: El cuerno se corta por la mitad y se calienta sobre carbón encendido en un anafre sostenido con unas pinzas, el material se reblandece y se pisa, procurando aplanarlo, todavía caliente se pone en una prensa para que se forme una lámina de cuerno muy plana, (ilustración 7) Don Ramón Manjarrez Artesano de San Antonio la Isla



*Ilustración 9: Aplanado de Cuerno. Fotografía AAMR.*

comenta:

—“mire aquí está luego se mete en la prensa para que se planche se aprieta la prensa, el material ya está, ya se puede planchar— ¿Nos comentaban que las prensas son de imprenta y ya no hay? ¿Qué les ha costado trabajo encontrar?

—“Pues si se pueden encontrar si se quiere, estás prensa son de lo más actual, porque antes se enderezaba a base de cuñas mientras se está enfriando para que quede plano, son prensas de imprenta” (Manjarrez González, 2018).



*Ilustración 10: Limpieza de lámina de cuerno Fotografía AAMR.*

Salvaguardia e Innovación Social, una estrategia del diseño como una política pública para el desarrollo de las regiones. Caso de estudio La Artesanía de Hueso y Cuerno de San Antonio La Isla, Estado de México.

**Ana Maldonado y Pilar Mora**

Ya aplanado el cuerno de limpia con una achuela y después con cuchillo raspando el cuerno y dejando la lámina de un grueso uniforme, así se empiezan a trabajar los productos, las herramientas utilizadas para el desarrollo de objetos son variadas, sierra de arco de distintos tamaños y calibres, caladora, sierra tipo *dremel*, mesa de trabajo, seguetas, navaja, raspador, cuchillo, zapatos para abrir el cuerno, hachuela, cuchillos, gurbias, aguja capotera.

El producto principal que se hace es el peine para piojos y liendres, para lo cual se requiere mucha pericia y buena vista ya que habrá que hacer diente por diente con seguetas de diversos calibres.

Se hacen s figuras sobre la lámina de cuerno, que se calan y se montan para ser llaveros, prendedores, aretes, dijes. También de lámina de cuerno son las peinetas

A continuación, se presentan algunos productos hechos de lámina de cuerno.



*Ilustración 11: Materiales para el trabajo de laminado de cuerno Foto AAMR*



*Ilustración 12: Lámina de cuerno y peines, collar, pisapapeles Foto AAMR*



3. Aprovechando las puntas solidas del cuerno, esta es una práctica que cada vez es menos elaborada, ya que, en el contexto ganadero, se desalentó el crecimiento del cuerno en las reses, por lo que la parte de la punta solida cada vez es más pequeña, al toro tendrá que tener sus cuernos grandes y añosos para que las puntas se endurezcan cada vez, conforme el cuerno crece, así, cuando se llega a adquirir osamentas de un buen tamaño la punta sólida es muy apreciada ya que puede tornearse o tallarse.

Igualmente, primero se limpia y raspa con cuchillo, después se llevan a cabo tallas y torneados. Se utilizan para ello tornos de madera o de joyero, gurbias, lijas, pulidores, franelas y la creatividad del artesano. Se le pregunto a Don Antonio:

— ¿Y de hueso no hay trompos?

—Si se hace, pero más chiquito, se hacen con la punta del cuerno y los compran los coleccionistas, porque uno no los vende tan seguido. (Reyes Orozco , 2018).



*Ilustración 13: Muestras de puntas de cuerno. Foto AAMR*

Uno de los productos que se hace de la punta de cuerno son las piezas del ajedrez que van torneadas, para ello se ocupan cuernos negros y blancos, el material que menos se encuentra es el cuerno blanco, el negro es más bien común, aunque ahora ya también es escaso.



*Ilustración 14: Piezas de Ajedrez, tapones, figuras de punta de cuerno. Fotografías AAMR*



*Ilustración 15: Materiales y herramientas para el trabajo de hueso. Fotografía: Ana Aurora Maldonado.*

#### Dos procesos de Hueso

El Hueso tiene dos formas de cómo trabajarse, en placas y torneado para cualquiera de las dos debe cortarse el hueso en canillas, es decir, con una segueta o una caladora se va obteniendo prismas rectangulares o cilindros homogéneos que después se tornean o tallan.

1.Placas las canillas se ajuntan a 90 grados y se ensamblan de manera que pueden armarse y tallarse, las herramientas que se utilizan son:

Salvaguardia e Innovación Social, una estrategia del diseño como una política pública para el desarrollo de las regiones. Caso de estudio La Artesanía de Hueso y Cuerno de San Antonio La Isla, Estado de México.

**Ana Maldonado y Pilar Mora**

Sierra de arco de distintos tamaños y calibres, Segueta Sierra circular, caladora, Navaja, Gurbias. Moto-tool (Dremel) y una mesa de trabajo. Se utilizan insumos como: Lijas, aceite, franela, pulidor, papel.

Algunos de los productos elaborados con placa de hueso son:



*Ilustración 16: Productos de Placa de Hueso. Fotografía AAMR.*



*Ilustración 17: Artesano torneando un trompo miniatura. Fotografía: AAMR.*

Torneado de Hueso: Las canillas se ponen en el torno, este puede ser un torno de joyero o bien un torno de madera y se trabajan con Gurbias, Pinzas, Limas metálicas, también se utilizan Juegos Lijas de diferentes calibres, aceite, franela, pulidor que es pasa o aceite para dar el acabado.

Una técnica de acabado es la quema del hueso con madera la cual da un tono oscuro, finalmente se pule y se da brillo a la pieza.

Algunos de los productos que se llevan a cabo en técnica de torneado de hueso son, joyería, bisutería, aretes, dijes collares, rosarios.



*Ilustración 18: Productos de Hueso torneado. Fotografía: AAMR.*

## CONCLUSIONES

La comunidad artesanal de San Antonio la Isla tiene un nivel económico de pobreza, es importante mejorar nivel económico y su acceso al bienestar, mejorar su calidad de vida y reconocer económicamente las capacidades que tienen como portadores de una Práctica Artesanal identificada y reconocida como PCI. La transmisión de esta práctica artesanal, así como su preservación es urgente, se puede considerar que la Talla de Hueso y Cuerno es un PCI en riesgo ya que entre los factores que la ponen en peligro son:

- Hay muy pocos los artesanos que conocen la labor, y menos aún quienes la practican.
- La materia prima es muy difícil de conseguir en especial el cuerno de bovino, se deberán desarrollar estrategias que permitan a los artesanos tener un buen suministro de Hueso y Cuerno.
- Los mercados que anteriormente tenían los productos de Hueso y Cuerno han sido substituidos por productos de plástico, es importante que se promuevan las cualidades de este material, entre ellas ecológico, y promover mercados para esta artesanía.
- La participación de las Tic's es primordial para el desarrollo de avances tanto en la promoción como en la transmisión de la labor artesanal, además de que se generarían documentos que preserven dicha practica

Como resultado de la puesta en marcha de la primera fase, relacionada con la descripción de los recursos simbólicos de la comunidad. Se establecieron dos etapas, la primera documental que analiza los recursos tangibles del municipio del estudio de caso a través de una visita al Museo de sitio y del análisis documental. Del museo, se obtienen una serie de productos que si tienen relación con la cosmovisión y tradiciones de la comunidad y que en parte dan lugar, a algunos de los objetos artesanales contenidos en el sitio, aunque no existe una descripción del origen de la ganadería en este espacio museístico, ya que los orígenes prehispánicos y coloniales se refieren a una zona lacustre con una iconografía relacionada a la pesca y a la agricultura, De acuerdo a los testimonios documentales se identifican tradiciones relacionadas con la cestería y la agricultura. Algunas de las piezas artesanales de la Talla del Hueso y el Cuerno se refieren a eventos de la tauromaquia y la charrería que no muestran antecedentes en el sitio, ni en la monografía del municipio.

Como resultado de las entrevistas e historia de vida, se reitera que las tradiciones artesanales eran relacionadas con la pesca, aunque se relata que la artesanía de hueso y cuerno data de la época colonial cuando existía una ganadería importante cercana ala la comunidad que pertenecía entonces al señorío de Calimaya.

Para el proceso de interacción, se emplearon herramientas metodológicas del tipo etnográfico, como las entrevistas abiertas, semiestructuradas y las historias de vida. Como resultado se destacan las relaciones de los artesanos a través de la producción y comercialización de los objetos de hueso y cuerno, encontrándose que si bien hay una intención de realizar acciones conjuntas sobre todo en las relaciones familiares de los artesanos, se detectó un grupo de artesanos, que por iniciativa del IIFAEM realizó algunas incursiones en la innovación de productos, derivadas del Taller de Joyería, impartido por una diseñadora industrial, capacitadora de esta institución. Relatándose la intención de montar un taller que permitiera al grupo de los artesanos, reunirse en una cooperativa e instalar un taller con herramientas, insumos del mencionado curso de joyería. Sin embargo, se nota una baja interacción entre los artesanos, que solicitan se les apoye con recursos económicos externos para poder realizar esta iniciativa. Del análisis de la interacción en los talleres productivos, se detecta un bajo rendimiento y deficiente equipamiento de los mismos. Además, de no presentar iniciativas de mejora, salvo en el caso de un artesano. En el caso de tres artesanos inclusive, han abandonado la actividad, y aunque tienen un amplio conocimiento de los procesos de producción ya no se dedican a esta artesanía. De los nueve artesanos entrevistados, solo uno tiene nuevos productos y genera ideas innovadoras para participar en concursos y obtener así financiamiento para proseguir con la actividad. Como parte la interacción de las diseñadoras con los artesanos, durante el análisis de los procesos de producción, se posibilitó una generación de preguntas y sugerencias que dieron lugar a cuestionamientos de los artesanos en su quehacer, situación que induce al cambio, aunque resultó en un bajo impacto.

Una de las cuestiones importantes, resultado de estas entrevistas y por demás definitorias para el éxito de la actividad, es la poca participación en el mercado que los productos de esta artesanía contemplan en la actualidad. Ya que, por ejemplo, el campo de la charrería ha optado por otros materiales para sus insumos que, eran de hueso. Para el caso del Cuerno se agrava dada la escasez de la materia prima casi inexistente, quedando pequeños nichos para este material. Situación detectada, en la zona cercana a la comunidad.

Estas condiciones, no presentan un panorama halagüeño para la continuidad de la artesanía de hueso y cuerno en el caso de estudio. Si bien queda pendiente la aplicación de la innovación desde el diseño, para llevar a cabo alguna propuesta de innovación social que como se ha descrito, que requiere de la participación de todos los actores en el proceso creativo y de ideación, se notaron pocas oportunidades de interacción social con el grupo, que a la fecha no cumplió ninguna de los requerimientos para iniciar dicha interacción.

## REFERENCIAS

**Valdez Escalona, A.**, (2018) *Entrevista la Tallade Cuerno* [Entrevista] (4 octubre 2018).

**Fernandez Cacho, S. & Arenillas Torrejón, J. A.**, (2017) *Centro de Documentación y Estudios del IAPH*. [En línea]

Available at: [https://www.academia.edu/36338908/Criterios\\_generales\\_para\\_la\\_documentaci%C3%B3n\\_del\\_patrimonio\\_cultural](https://www.academia.edu/36338908/Criterios_generales_para_la_documentaci%C3%B3n_del_patrimonio_cultural) [Último acceso: Mayo 2019].

**López Morales, F. J.**, (2008) Proceso de Elaboracion del Inventario del Patrimonio Cultural Inmaterialde México. *Boletín GC. Gestión Cultural Gestión del Patrimonio Inmaterial*, Issue 17, p. 8.

**Macarron Miguel, A. M.**, (2014) *Historias de la conservación y restauración*. Tercera ed. Madrid: Tecnos.

**Maldonado-Reyes, A. A.**, (2019) El diseño industrial, salvaguardia del patrimonio cultural inmaterial en México. *Economía Creativa.*, Issue 10, pp. 54 - 87.

**Manjarrez Gonzáles, R. L.**, (2018) *Artesano de Cuerno* [Entrevista] (29 Mayo 2018).

**Mora Cantellano, M. d. P. A., Maldonado Reyes, A. A. & Villar García, M. G.**, (2018) La innovación social como una política cultural del diseño para el desarrollo de regiones. En: *Agenda Publica par el desarrollo regional la metropolización y la sostenibilidad*. México: AMECIDER UNAM, pp. 287-305.

**Real Academia de la Lengua Española**, (2019) *Diccionario de la lengua española*. [En línea]

Available at: <https://dle.rae.es/?w=diccionario> [Último acceso: 06 Mayo 2019].

**Reyes Orozco , A.**, (2018) *Los artesanos de San Antonio la Isla* [Entrevista] (6 Septiembre 2018).

**Subdirección General del Instituto del Patrimonio Cultural de España**, (2011) *Plan Nacional de Salvaguarda del Patrimonio Cultural Inmaterial*. [En línea]

Available at: <https://sede.educacion.gob.es/publiventa/plan-nacional-de-salvaguarda-del-patrimonio-cultural-inmaterial/patrimonio-historico-artistico/20710C> [Último acceso: 8 Mayo 2019].

**Torre, A. J., Molteni, J. R. & Pereyra, E. N.**, (2009) *Patrimonio cultural inmaterial : conceptualización, estudio de casos, legislación y*. 1 ed. La Plata : Dirección Provincial de Patrimonio Cultural CePEI.

**UNESCO**, (2003) *Convención para la Salvaguardia del Patrimonio Inmaterial*, París: s.n.

**UNESCO**, (2011a). *Patrimonio Cultural Inmaterial*. [En línea]

Available at: <http://www.unesco.org/culture/ich/doc/src/01857-ES.pdf> [Último acceso: 23 Junio 2016].