

Міністерство освіти і науки України
Тернопільський національний технічний університет
імені Івана Пулюя
Кафедра технології машинобудування

ТЕХНОЛОГІЧНІ МЕТОДИ ВИРОБНИЦТВА ЗАГОТОВОК ДЕТАЛЕЙ МАШИН

методичні вказівки до лабораторних занять для студентів
спеціальності 131 «Прикладна механіка»
галузі знань 13 «Механічна інженерія»

Тернопіль
2019

У методичних вказівках розглянуто тематику, основні завдання та методику виконання лабораторних занять з дисципліни «Технологічні методи виробництва заготовок деталей машин». Детально висвітлено особливості виконання кожної роботи, наведено необхідні нормативно-довідкові дані, вимоги до оформлення та приклади виконання окремих завдань.

Методичні вказівки розроблено відповідно до навчального плану підготовки фахівців спеціальності 131 «Прикладна механіка» галузі знань 13 «Механічна інженерія».

Укладачі: д.т.н., проф. Пилипець М.І.
к.т.н., доц. Комар Р.В.

Рецензент: к.т.н., доц. Сташків М.Я.

Відповідальний за випуск: к.т.н., доц. Комар Р.В.

Методичні вказівки розглянуті та схвалені на методичному семінарі кафедри технології машинобудування, протокол №6 від 19 лютого 2019 року.

Методичні вказівки рекомендовано до друку науково-методичною комісією факультету інженерії машин, споруд та технологій ТНТУ ім. І. Пулюя, протокол №6 від 14 березня 2019 року.

ЗМІСТ

Вступ.....	4
1 Мета і завдання дисципліни.....	5
2 Тематика лабораторних занять.....	5
3 Порядок виконання та оформлення звітів лабораторних робіт.....	6
4 Лабораторна робота №1. Дефекти основних видів заготовок	6
5 Лабораторна робота №2. Параметри ливникової системи.....	13
6 Лабораторна робота №3. Разові форми для виготовлення відливок.....	16
7 Лабораторна робота №4. Точність литих заготовок.....	21
8 Лабораторна робота №5. Відцентрове лиття з різними осями обертання....	24
9 Лабораторна робота №6. Технологічні характеристики штамповок.....	27
10 Лабораторна робота №7. Вибір обладнання для методів обробки тиском.....	32
11 Лабораторна робота №8. Розкрій матеріалу для листового штампування..	36
12 Лабораторна робота №9. Режими виготовлення зварних заготовок.....	39
Перелік посилань.....	43
Додатки.....	44

ВСТУП

У машинобудуванні особливу роль відіграє якість деталей та вузлів машин, яка безпосередньо пов'язана із технологічними процесами їх виготовлення. Одним із факторів, що має суттєвий вплив на характер технологічних процесів є заготовка деталі та спосіб її виготовлення. Правильно вибрати заготовку – це значить визначити її раціональний вид, вибрати устаткування, що визначає конфігурацію заготовки, товщину стінок, розміри отворів, напуски, відхилення, припуски на обробку поверхонь, визначити розміри заготовки і встановити допуски на неточність їх виконання, призначити технічні умови на виконання заготовки.

Вид заготовки встановлює конструктор, задаючи конфігурацію деталі, її розміри і матеріал виходячи з умов роботи деталі в машині з урахуванням силових, температурних чинників і термінів роботи.

Технолог зобов'язаний перевірити обґрунтованість призначення конструктором виду заготовки з погляду можливості її виготовлення на даному підприємстві при мінімальній трудомісткості і собівартості, а також може рекомендувати конструктору змінити вид заготовки після розгляду ним конструкції деталі на технологічність. Тому майбутні спеціалісти повинні володіти методикою вибору заготовок для виготовлення або поліпшення якісних характеристик деталі. Відповідно у конструкцію заготовки необхідно вкласти все прогресивне досягнуте технікою та технологією сучасного машинобудування.

Методичні вказівки містять основні рекомендації щодо аналізу технічних вимог і виявлення технологічних задач під час вибору способу виготовлення заготовки для забезпечення технологічності і якості конструкції майбутніх деталей машин.

Основна мета методичних вказівок полягає в підготовці фахівців до вибору, розробки та реалізації технологічних процесів виготовлення заготовок і забезпечення їх технологічності на основі встановлення раціональних способів отримання.

1 Мета і завдання дисципліни

Викладання дисципліни «Технологічні методи виробництва заготовок деталей машин» має за мету підвищення загальноосвітнього теоретичного і практичного професійного рівня майбутніх фахівців (бакалаврів) шляхом ознайомлення із сучасними технологічними процесами виготовлення заготовок і методики вибору найбільш раціональних варіантів їх виготовлення в різних виробничих умовах.

Основною задачею вивчення дисципліни є ознайомлення студентів із сучасними технологічними способи виробництва заготовок для деталей машин, обладнанням, інструментами і оснащенням для виготовлення заготовок, оволодіння методикою вибору та обґрунтування найбільш раціонального способу виробництва заготовок в заданих виробничих умовах.

В результаті вивчення дисципліни студент повинен знати:

- сучасні методи і способи виробництва заготовок деталей машин;
- технологічні особливості існуючих видів заготовок;
- методику вибору і обґрунтування способу отримання заготовки.

Студент повинен вміти:

- вибрати найбільш раціональний спосіб отримання заготовки;
- встановити технологічні характеристики заготовки;
- вибрати обладнання та оснащення для виготовлення заготовок.

2 Тематика лабораторних занять

Згідно навчального плану підготовки фахівців спеціальності 131 «Прикладна механіка» галузі знань 13 «Механічна інженерія» та робочої програми дисципліни «Технологічні методи виробництва заготовок деталей машин» передбачена наступна тематика та кількість годин лабораторних занять.

№ з/п	Назва теми лабораторного заняття	Кількість годин
1	Дефекти основних видів заготовок	2
2	Параметри ливникової системи	2
3	Разові форми для виготовлення відливок	2
4	Точність литих заготовок	2
5	Відцентрове лиття з різними осями обертання	2
6	Технологічні характеристики штамповок	2
7	Вибір обладнання для методів обробки тиском	2
8	Розкрій матеріалу для листового штампування	2
9	Режими виготовлення зварних заготовок	2
	Всього	18

3 Порядок виконання та оформлення звітів лабораторних робіт

Ознайомитись із теоретичними відомостями та завданням до роботи і отриману інформацію оформити у вигляді звіту у наступній послідовності:

- номер лабораторної роботи і її назва;
- мета роботи;
- короткі теоретичні відомості (приблизно 1,5...2 сторінки);
- виконати завдання вказане у лабораторній роботі;
- сформулювати висновок по виконаній роботі;
- захистити звіт.

Звіт оформляється у зошиті на 12-18 арк. або ж на аркушах формату А4 (з рамками і титульною сторінкою). Звіт виконують рукописним способом із висотою букв не менше 2,5 мм з обох сторін аркуша (для зошитів) і на одному боці (аркуші формату А4). Допускається окремі частини звіту (таблиці, ілюстрації) представляти роздруковками з електронних носіїв.

Текст звіту рекомендовано писати дотримуючи таких розмірів полів: ліве – не менше 25, праве – не менше 10, верхнє – не менше 15, нижнє – не менше 20 міліметрів. Абзаци в тексті починають відступом, що дорівнює 5 знакам або 12,5 мм. Текст необхідно писати розбірливо чорнилом синього або чорного кольору. Щільність рукописного тексту 26 рядків на сторінці і не менш 45 знаків у повному рядку. Всі слова пишуться повністю. Допускаються тільки скорочення передбачені ДСТУ 3582:2013.

Після успішного виконання всіх лабораторних робіт оформлені звіти здають викладачеві для отримання заліку.

4 Лабораторна робота №1

Дефекти основних видів заготовок

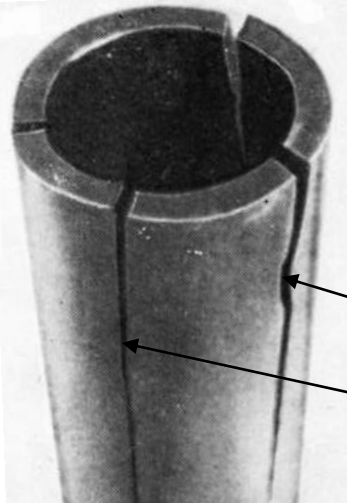
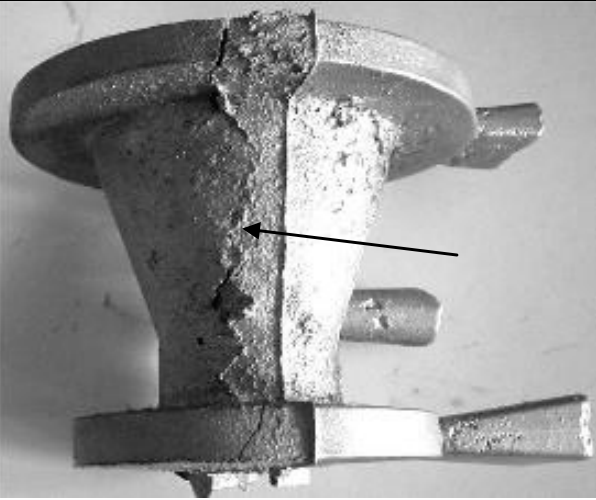
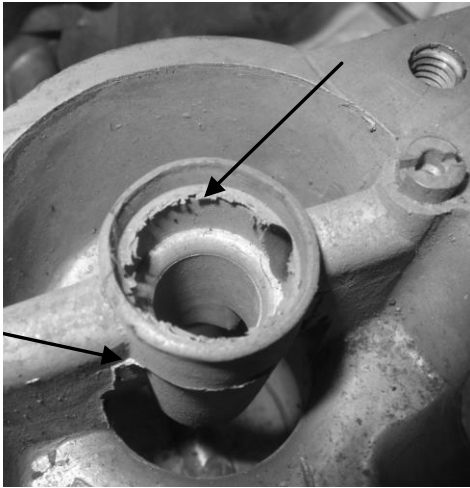
Мета роботи: набуття практичних навиків виявлення та ідентифікації дефектів заготовок.

Короткі теоретичні відомості. Основними видами ливарних дефектів є спотворення форми і розмірів, розриви суцільності металу, різні раковини і поверхневі дефекти. Спотворення форми і розмірів проявляються у вигляді викривлення (короблення), недоливів, перекосів.

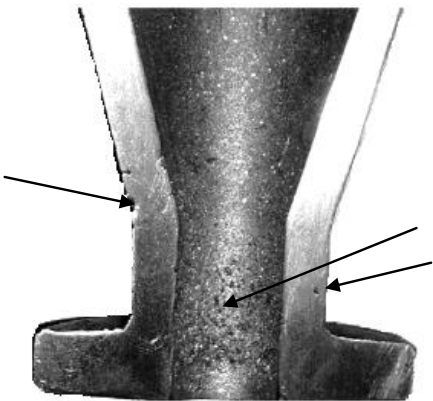
Викривлення виникає у відливці в результаті значної залишкової напруги при охолодженні із-за нерівномірності охолодження, гальмування усадки. Недолив виникає при неправильній конструкції системи ливника, недостатньої рідкотекучості сплаву або втрат металу в роз'ємі форми. Перекіс може бути викликаний неточним складанням стержнів або форми, поганим centruванням половинок стержневого ящика, випадковим зрушенням півформ.

Для запобігання спотворення форми відливок необхідно вибрати раціональнішу конструкцію відливки і технологію литва, збільшити податливість форми, підвищити технологічну дисципліну.

Таблиця 4.1 – Поширені дефекти заготовок

Вид дефекту 1	Опис 2	Причини виникнення 3
 <p data-bbox="357 891 641 927">Холодна тріщина</p>	<p data-bbox="874 367 1062 568">Поздовжні тріщини на гладких поверхнях відливки</p>	<p data-bbox="1165 367 1437 741">Термічні чи структурні напруження внаслідок надмірно швидкого охолодження, не технологічність заготовки</p>
 <p data-bbox="373 1442 625 1480">Гаряча тріщина</p>	<p data-bbox="874 936 1098 1137">Наскрізні або поверхневі тріщини на поверхні заготовки</p>	<p data-bbox="1165 936 1425 1061">Передчасне розбирання ливарної форми</p>
 <p data-bbox="448 2011 552 2045">Облой</p>	<p data-bbox="874 1489 1070 1653">Надлишок металу поза формою заготовки</p>	<p data-bbox="1165 1489 1425 1653">Забгато металу у формі, руйнування форми</p>

1	2	3
 <p data-bbox="343 667 657 703">Усадочна раковина</p>	<p data-bbox="874 197 1086 488">Відкрита або закрита порожнина з грубою шорсткою, окисленою поверхнею</p>	<p data-bbox="1165 197 1401 318">Усадка металу при його кристалізації</p>
 <p data-bbox="359 1120 646 1155">Пісчана раковина</p>	<p data-bbox="874 712 1136 963">Порожнина, яка повністю або частково заповнена формульним матеріалом</p>	<p data-bbox="1165 712 1412 918">Слабке ущільнення формульної або стержневої суміші</p>
 <p data-bbox="399 1657 598 1693">Короблення</p>	<p data-bbox="874 1164 1093 1370">Спотворення форми заготовки у вигляді прогину</p>	<p data-bbox="1165 1164 1412 1585">Нерівномірне охолодження частин заготовки, недостатня податливість форми, підвищена температура залівки металу</p>
 <p data-bbox="438 2038 558 2074">Пригар</p>	<p data-bbox="874 1702 1101 2038">Специфічний шар формульної суміші, який важко видаляється з поверхні заготовки</p>	<p data-bbox="1165 1702 1412 1948">Фізична або хімічна взаємодія формульного матеріалу з металом</p>

1	2	3
 <p data-bbox="352 613 647 651">«Груба» поверхня</p>	<p data-bbox="874 197 1110 450">Поверхня заготовки з великою кількістю виступів ($Rz > 500$ мкм)</p>	<p data-bbox="1161 197 1422 398">Суттєвий перегрів металу вище температури плавлення</p>
 <p data-bbox="352 1104 647 1142">Газова пористість</p>	<p data-bbox="874 660 1102 862">Дрібні порожнини всередині і на поверхні заготовки</p>	<p data-bbox="1161 660 1445 824">Виділення газів з металу під час його кристалізації</p>
 <p data-bbox="438 1570 560 1608">Спайка</p>	<p data-bbox="874 1153 1126 1272">Заглиблення у місцях складки металу</p>	<p data-bbox="1161 1153 1414 1525">Низька рідкотекучість, недостатня температура розплавленого металу або перерваний процес заливання</p>
 <p data-bbox="438 2011 560 2049">Неспай</p>	<p data-bbox="874 1617 1086 1818">Довільної форми отвір або щілина в стінці заготовки</p>	<p data-bbox="1161 1617 1445 1736">Незлиття потоків металу, низька рідкотекучість</p>

1	2	3
 <p data-bbox="414 638 558 672">Недолив</p>	<p data-bbox="869 197 1061 313">Відсутність частини заготовки</p>	<p data-bbox="1160 197 1428 313">Недостатня кількість металу для заливання</p>
 <p data-bbox="327 1108 662 1142">Непровар жеребійок</p>	<p data-bbox="869 683 1069 884">Не суцільне з'єднання металу заготовки з жеребійкою</p>	<p data-bbox="1160 683 1380 1064">Низька температура металу, що заливається, наявність забруднень в місцях встановлення жеребійок</p>
 <p data-bbox="383 1579 606 1612">Перекос, зсув</p>	<p data-bbox="869 1153 1117 1400">Зміщення половинок заготовки одна відносно одної по площині роз'єму</p>	<p data-bbox="1160 1153 1380 1310">Неточність встановлення форми або їх зношеність</p>
 <p data-bbox="414 2027 574 2060">Заусениці</p>	<p data-bbox="869 1624 1117 1780">Виступаючі ребровидні або жилкоподібні нарости</p>	<p data-bbox="1160 1624 1444 1736">Затікання металу у тріщини форми</p>

1	2	3
 <p data-bbox="432 600 568 636">Нарости</p>	<p data-bbox="874 197 1102 573">Утворення металу із включеннями формувальної суміші різної форми і величини на поверхні заготовки</p>	<p data-bbox="1166 197 1394 398">Потрапляння металу у тріщини формувальної суміші</p>

Розриви суцільності металу проявляються у вигляді гарячих і холодних тріщин, спайок. Гарячі і холодні тріщини викликані в основному недоліками конструкції відливки і наявністю «термічних вузлів», завищеною температурою заливки, недостатньою податливістю форми і стержнів, недостатньою пластичністю металу в інтервалі температур утворення тріщин. Спайка – це наскрізна або поверхнева із закругленими кінцями щілина, викликана недостатньою швидкістю заливки форми, зниженою рідкотекучістю, недостатньою ефективністю вентиляції форми.

Для попередження виникнення гарячих тріщин у відливках необхідно створювати умови, які сприяють формуванню дрібнозернистої структури, забезпечувати одночасне охолодження тонких і товстих частин відливки, збільшувати податливість ливарних форм; по можливості знижувати температуру заливки сплаву. Для попередження виникнення холодних тріщин необхідно забезпечувати рівномірне охолодження відливки в усіх перерізах шляхом використання холодильників; застосовувати сплави для відливки з високою пластичністю; проводити відпал відливок.

Усадкові раковини і порожнини виникають через нетехнологічність конструкції відливки, неправильної конструкції ливникової системи, недостатньої ефективності холодильників. Утворення газових раковин пов'язане із підвищеною газотворністю і низькою газопроникністю форми і стержнів, зниженої температури заливки, із механічним захопленням газів в елементах системи ливника під час заливки. Шлакові раковини утворюються при зниженій в'язкості шлаку, недостатній ефективності системи ливника, неправильній або недбалій заливці.

Для зменшення газових раковин і пористості плавку слід проводити під шаром флюсу, в середовищі захисних газів із використанням добре просушених шихтових матеріалів. Перед заливкою сплав необхідно піддавати дегазації вакуумуванням, продувкою інертними газами, а також збільшувати газопроникність ливарних форм і стержнів, знижувати вологість формувальної суміші, підсушувати форми і т. д.

Пригар – це поверхневий дефект, що виникає через надто високу температуру заливки, зайву тривалість заливки, слабе ущільнення або низьку якість формувальної суміші.

Виявлені дефекти можуть бути виправними і невиправними. Зазвичай можливість і спосіб виправлення дефектів зазначається в технічних умовах.

Наприклад короблення сталевих відливок виправляють правкою. Зовнішні дефекти заварюють дуговим або газовим зварюванням. При недоливі великих відливок іноді допускається виправлення дефекту заливкою рідкого металу. Раковини і пористості усувають просоченням або закладають різними мастиками, шпаклюванням або клеями. Невиправний брак вимагає перегляду конструкції відливки або технології її отримання.

Дефекти, що виникають при куванні можуть мати різні причини. З вихідним металом пов'язані такі дефекти, як невідповідність хімічного складу, розмірів і форми початкової заготовки, риси, волосовини, закати, плени, тріщини та ін. Задири, волосовини, тріщини, закати видаляють заточуванням або вирубуванням.

Внаслідок помилок під час нагрівання можливе утворення завищеного шару окалини, знеуглецьованого поверхневого шару, зміна мікроструктури металу (перегрівання, перепал). В процесі кування виникають різні спотворення форми, забоїни, вм'ятини, увігнуті торці. При недотриманні температурного режиму кування можливе утворення зовнішніх і внутрішніх тріщин (розшарування), несприятливої макроструктури поковки.

При очищенні на поверхні поковки можуть виявитися забоїни, залишки окалини і сліди витравлювання. Торцеві тріщини і тріщини, які виникли внаслідок гартування, розшарування, перепали, значні відхилення форми є невиправними дефектами.

Контроль якості заготовок може проводитися зовнішнім оглядом, при цьому визначають відхилення форми і розмірів, встановлюють зовнішні дефекти, видимі неозброєним оком. Поверхневі дефекти добре визначаються магнітними методами контролю, люмінесцентною і кольоровою дефектоскопією.

Методи проникаючої радіації (рентгенографія, рентгеноскопія, гамма-дефектоскопія) і ультразвуковий контроль дозволяють контролювати наявність внутрішніх тріщин, пористості, раковин.

Завдання до виконання

Згідно отриманої заготовки:

- проаналізувати конструкцію та встановити спосіб її отримання;
- встановити наявність візуальних дефектів та виконати ескіз заготовки із зображенням дефекту з його ідентифікацією.

Контрольні питання

1. Поширені види ливарних дефектів?
2. Причини виникнення ливарних дефектів?
3. Способи попередження дефектів відливок?

4. Основні види дефектів поковок?
5. Способи попередження дефектів поковок?
6. Вкажіть виправні і невиправні дефекти заготовок;
7. Способи контролю якості заготовок.

5 Лабораторна робота №2

Параметри ливникової системи

Мета роботи: набуття практичних навиків визначення січень елементів ливникової системи.

Короткі теоретичні відомості. Розробка технології отримання відливки починається з ознайомлення із кресленням та конструкцією деталі, в залежності від якої потрібно вибрати: спосіб формування, розташування відливки у формі, площину роз'єму моделі та форми, кількість стержнів, місце підведення металу, конструкцію та розміри ливникової системи, розміри опок.

Спосіб формування залежить від конфігурації литої деталі та від вибраної конструкції моделі (роз'ємної, нероз'ємної, з роздільними частинами, застосування шаблонів і т.д.).

При виборі розміщення відливки у формі потрібно керуватися правилами:

- всю відливку (або її основну частину) розміщувати в одній півформі (бажано в нижній);

- великі горизонтальні поверхні відливки розташовувати внизу форми, оскільки верхнє їх розташування приводить до обгоряння та осипання суміші верхньої півформи, ускладнює вихід газів та забруднює метал спливаючими шлаковими включеннями;

- оброблювані поверхні відливки розташовувати в нижній або бічних частинах форми;

- відливки зі сплавів, що дають велику усадку (сталь, кольорові сплави), розміщувати так, щоб забезпечити направлене затвердіння (тонкі частини відливки – внизу, масивні – вгорі), або передбачати прибутки.

- потрібно уникати складних криволінійних роз'ємів форми і моделі та передбачати мінімальну кількість стержнів, оскільки вони знижують точність відливки та підвищують вартість модельного комплекту.

При виборі місця підведення металу в форму керуються такими правилами:

- для довгих відливок метал потрібно підводити в напрямку довгої осі відливання;

- при наявності у відливці ребер живильники підводити проти ребер, щоб забезпечити заповнення їх більш гарячим металом;

- намагатися забезпечити підвід металу в частину відливки, що не обробляється, оскільки у разі розмиву форми неметалічні включення не виявляться при механічній обробці;

- не підводити метал таким чином, щоб струмінь падав з великої висоти і розбризкувався;

- для одночасного затвердіння різних частин відливки метал підводити в більш тонку частину, а для направленої затвердіння – в більш масивну частину відливки.

Розміри опок визначаються габаритами моделі, розташуванням ливникової системи та статичним натиском металу, що залежить від висоти відливки.

Ливникова система – це система каналів, по яких рідкий метал потрапляє в порожнину ливарної форми. До складу ливникової системи входять: ливникова чаша, що слугує для приймання рідкого металу з ковша, запобігає розбризкуванню і послаблює напір струменя металу, а також часткового відокремлює шлак від металу; стояк, шлаковловлювач і живильники. Після вибивання форми ливникову систему відокремлюють від відливки і направляють у переплавку.

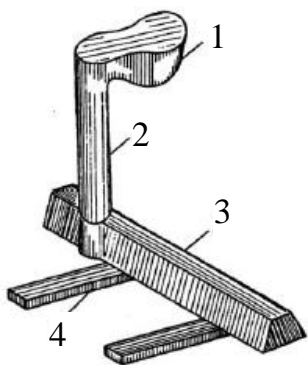


Рисунок 5.1 – Ливникова система:

1 – ливникова чаша; 2 – стояк;

3 – шлаковловлювач;

4 – живильники

Живильники – це канали для подачі розплаву в порожнину ливарної форми. Найчастіше форма перерізу живильника – трапецієвидна, розташовують їх в нижній півформі.

Шлаковловлювач – це горизонтальний трапецієвидний канал для передачі розплаву зі стояку до живильників, а також для затримання шлаку. Шлаковловлювач розташовують у верхній півформі. Для затримання шлаку шлаковловлювач повинен бути заповнений розплавом в процесі заливки форми.

Це досягається відповідним співвідношенням перерізів стояка, шлаковловлювача і живильника.

Стояк – це вертикальний канал, який передає розплав з воронки в шлаковловлювач. Стояк має зазвичай циліндричну або конічну форму. При ручній формовці стояк звужується донизу, при машинній і автоматичній – доверху. Кут нахилу зовнішньої стінки стояка – 1,5...2°. Розраховують площу перерізу стояка в найвужчому місці.

Розрахунок ливникової системи зводиться до визначення сумарного поперечного січення площі живильників і перетину шлаковловлювача і стояка. Зокрема сумарне поперечне січення площі живильника рівне:

$$\sum F_{ж} = \frac{Q}{tkL}, \text{ см}^2 \quad 5.1$$

де Q – маса рідкого металу, кг (рівна масі заготовки + 10...15%);

t – тривалість заливання, с;

k – питома швидкість заливання, кг/(см² · с);

L – коефіцієнт рідкотекучості.

Значення питомої швидкості заливання k в залежності від відносної густини відливки наведені в таблиці 5.1.

Таблиця 5.1 – Значення питомої швидкості заливання

Матеріал відливки	Відносна густина відливки Q/V						
	До 1	1-2	2-3	3-4	4-5	5-6	> 6
	Значення питомої швидкості заливання k						
Чавун	0,55	0,65	0,75	0,85	0,95	1,05	1,15
Сталь	0,60	0,65	0,70	0,75	0,80	0,90	0,95
Кол. сплави	0,30-0,35	0,40-0,45	0,50-0,55	0,60	0,65	0,70	0,75

Відносну густину відливки визначає відношення Q/V , де V – габаритний об'єм відливки, см^3 . Габаритний об'єм можна визначити із формули для розрахунку приблизної маси заготовки

$$M = V \cdot \rho, \text{ г} \quad 5.2$$

де ρ – питома маса, г/см^3 . Питомі маси матеріалів є наступними: сталь – $7,6...7,8 \text{ г/см}^3$; чавун – $6,5...7,7 \text{ г/см}^3$; алюміній – $2,5...2,9 \text{ г/см}^3$; латунь – $8,4...8,7 \text{ г/см}^3$; бронза – $7,4...8,8 \text{ г/см}^3$.

Коефіцієнт рідкотекучості L для відливки із чавуна і кольорових сплавів приймається рівним 1, а для сталі – рівним 0,8. Тривалість заливання t обчислюється:

а) для сірого чавуна і кольорових сплавів

$$t = 1,11S\sqrt{Q}, \text{ с;} \quad 5.3$$

б) для сталі

$$t = S\sqrt{Q}, \text{ с;} \quad 5.4$$

де S – поправочний коефіцієнт, що залежить від товщини стінки відливки і визначається згідно даних таблиці 5.2.

Таблиця 5.2 – Значення поправочного коефіцієнта

Середня товщина стінки, мм	До 10	11-20	21-40	> 40
Значення S	1,0	1,3	1,5	1,7

Неправильна конструкція і розміри ливникової системи призводять до утворення у відливка шлакових, земляних і газових раковин, недоливів, короблення відливки. Щоб не було всмоктування повітря і шлаку у форму, слід ливникову систему заповнювати рідким металом упродовж усього періоду заливання форми, а для цього між елементами ливникової системи, яка звужується, необхідно дотримуватись певного співвідношення. Тобто після визначення сумарного січення живильників перетин шлаковловлювача і стояка встановлюють по співвідношенню:

а) для чавуну

$$\sum F_{Ж} : F_{ШЛ} : F_{СТ} = 1:1,3:1,1; \quad 5.5$$

б) для сталі

$$\sum F_{Ж} : F_{ШЛ} : F_{СТ} = 1:1,1:1,2; \quad 5.6$$

в) для кольорових сплавів

$$\sum F_{ж} : F_{шл} : F_{ст} = 1,5 : 1,0 : 0,9. \quad 5.7$$

Завдання до виконання

Згідно вихідних даних (додаток А):

- визначити площі поперечних січень живильника, шлаковловлювача і стояка ливникової системи;
- виконати ескіз ливникової системи.

Контрольні питання

1. З чого починається розробка технології отримання відливки?
2. Що необхідно вибрати при розробці технології отримання відливки?
3. Від чого залежить спосіб формування відливки?
4. Якими правилами керуються при виборі розміщення відливки у формі?
5. Якими правилами керуються при виборі місця підведення металу в форму?
6. Якими параметрами визначаються розміри опок?
7. Живильник, рекомендації щодо його розміщення і форми перерізу.
8. Шлаковловлювач, рекомендації щодо його розміщення і форми перерізу.
9. Стояк, рекомендації щодо його форми?

6 Лабораторна робота №3

Разові форми для виготовлення відливок

Мета роботи: вивчити технологію виробництва заготовок методом лиття в піщано-глиняні форми.

Короткі теоретичні відомості. Ливарним виробництвом називають технологічний процес отримання фасонних деталей і заготовок шляхом заливання розплавленого металу в ливарну форму з наступною його кристалізацією. В залежності від розмірів заготовок і типу виробництва розрізняють ручне і машинне формування. Як ливарні сплави використовують чавун, сталь і кольорові метали.

При ливарному виробництві рідкий метал або сплав (розплав) заливають в попередньо приготовану ливарну форму, відповідну по конфігурації і розмірам готової деталі, але з урахуванням припусків на механічну обробку і напусків. Після кристалізації розплавленого металу чи сплаву із форми виймається виріб, який носить термін «відливка».

Перевагами ливарного виробництва перед іншими способами отримання заготовок є: можливість отримання виробів складної конфігурації і будь-якої маси, а також відносно низька вартість відливок. Отримувані литтям у піщано-глиняні форми заготовки характеризуються низькими точністю та якістю поверхонь і великими припусками на механічну обробку, причому вартість подальшої механічної обробки є вищою ніж при інших способах лиття. Лиття у

піщано-глиняні форми потребує найбільших затрат металу. Даний спосіб використовується переважно у одиничному і серійному виробництві. Застосовувати його у масовому доцільно лише при високому рівні механізації. Недоліком є також відносно низька міцність зважаючи на литу зернисту структуру.

Основні рекомендації для забезпечення технологічності конструкцій відливки:

- конструкція заготовки повинна бути стандартною (типовою) або складатись зі стандартних елементів;
- конструкція зовнішніх і внутрішніх контурів відливки має бути якомога простішою з мінімальним числом ребер, виступів і внутрішніх порожнин. Перевіряють цю вимогу методом тіней.

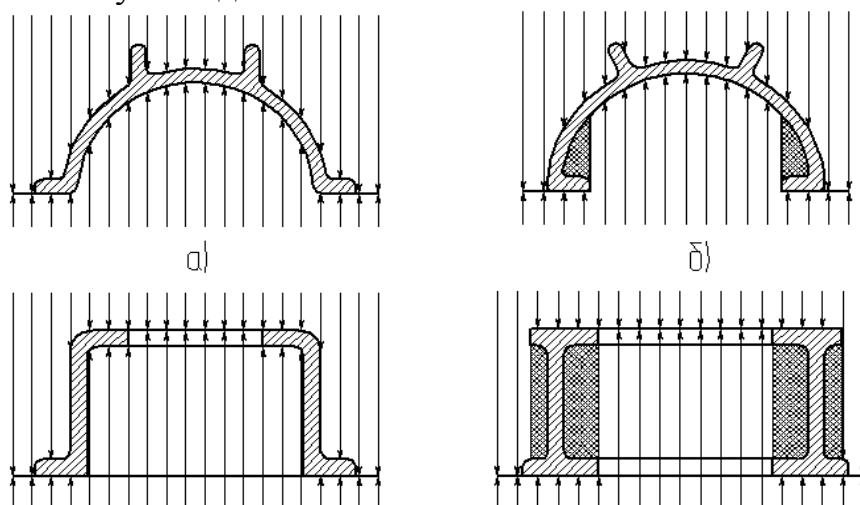


Рисунок 6.1 – Метод тіней:
а) технологічні конструкції; б) нетехнологічні

- відливка повинна бути компактною. Надто крупні відливки бажано розчленувати на декілька частин;

- конструкція відливки повинна дозволяти виготовлення ливарної форми з мінімальним числом роз'ємів;

- конфігурація і розташування стержнів у формі повинні забезпечувати вільний вихід газів і стержнів;

- кількість стержнів у формі повинна бути мінімальною.

Основні рекомендації при виборі положення відливки у формі:

- відливку розташовувати так, щоб забезпечувалось спокійне заповнення форми без руйнування струменем металу окремих ділянок форми чи стержнів;

- конструкція форми повинна забезпечувати напрямлену кристалізацію відливки знизу вгору з тим, щоб усадкові раковини, домішки, неметалеві включення виводились в частини відливки, що видаляються при обрубванні і зачищенні (випари, додатки, припуски на механічну обробку);

- масивні і відповідальні елементи відливки слід розташовувати в нижній напівформі, у крайньому випадку – вертикально;

- відливки, що мають подовжені поздовжні розміри, патрубки, порожнисті коробки, рами, плити, слід розташовувати так, щоб більш протяжний габарит був горизонтальним. В цьому випадку поверхня роз'єму моделі буде мати більш зручне (горизонтальне) положення;

- відливку у формі слід розташовувати так, щоб загальна висота форми була мінімальною, а напівформи мали приблизно однакову висоту.

При визначенні поверхні роз'єму форми керуються наступними рекомендаціями:

- всю відливку, якщо дозволяє її конструкція, необхідно розташувати в одній нижній частині форми, при цьому виключається перекис відливки;

- поверхню роз'єму форми при заливанні бажано приймати горизонтальною;

- поверхня роз'єму форми повинна забезпечувати вільне видалення моделі з форми і зручність встановлення стержнів.

Виготовлення відливки починають з розробки технологічного процесу її виготовлення. На першому етапі розробляють технологічну документацію: креслення елементів ливарної форми і креслення відливки з урахуванням точності і технічних вимог на її виготовлення. На кресленні елементів ливарної форми спеціальними умовними позначеннями дають вказівки, згідно яким надалі конструюють і виготовляють модельний комплект. До технологічних процесів (ТП) виготовлення відливок у одноразових піщано-глиняних формах належать операції:

- операції складання ливарних форм, відокремлення відливоків від формувальних і стержневих сумішей, ливників і прибутків.

Модельний комплект – це комплект пристосувань, які служать:

модель відливки – для формування робочої порожнини форми з відбитками під стержневі знаки;

стержневий ящик – для виготовлення стержнів;

моделі системи ливника – для створення системи каналів у формі;

підмодельна плита – для оформлення площини роз'єму ливарної форми (при машинному формуванні – модельні плити).

Моделі і стержневий ящик є елементами багаторазового використання, тому їх виготовляють з клеєної деревини, гіпсу або алюмінієвих сплавів.



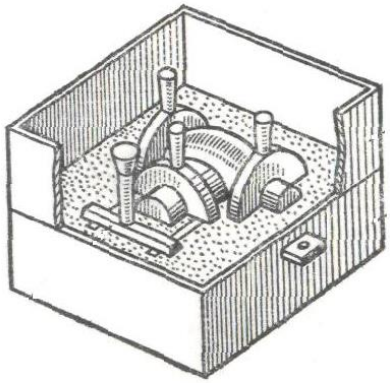
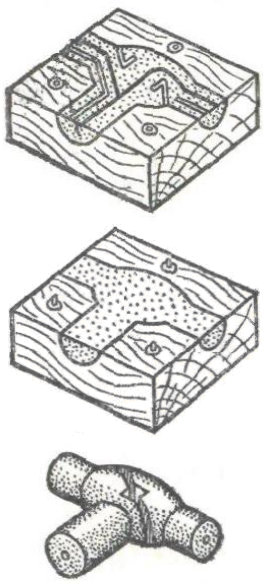
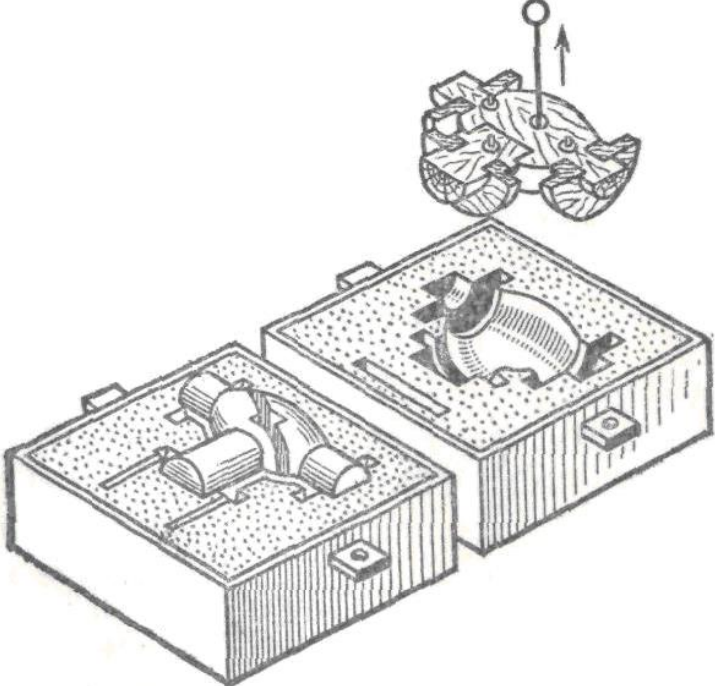
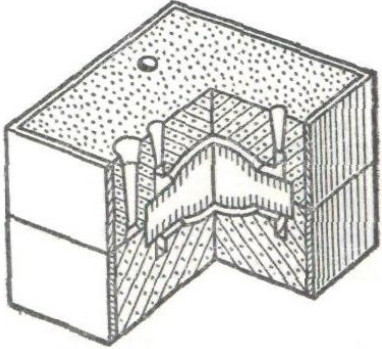
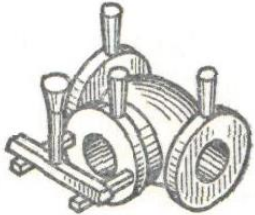
Ливарні форми і стержні є елементами одноразового використання. Їх виготовляють з формувальної і стержневої сумішей вручну або машинним способом і сушать в спеціальних сушильних камерах.

Формувальну і стержневу суміші виготовляють на сумішоприготувальній ділянці наступним способом: пісок і глину дроблять, просівають, змішують в певних пропорціях, додають воду, зв'язувальні і антипригарні добавки. Ливарний сплав відповідного складу виплавляють в електроплавильних печах.

Товщину стінок і ливарні нахили встановлюють з урахуванням мінімальних значень для заданого матеріалу, способу виготовлення відливки, її форми та розмірів.

Схема послідовності виготовлення відливки наведена у таблиці 6.1, а приклад виконання ескізу ливарної форми у додатку Б1.

Таблиця 6.1 – Схема послідовності виготовлення відливки

		
<p>1. Розробка креслення відливки</p>	<p>2. Виготовлення моделі</p>	<p>3. Складання опок з формуванням робочої порожнини форми</p>
		
<p>4. Виготовлення стержнів</p>	<p>5. Встановлення стержнів у робочу порожнину форми з формуванням ливникової системи</p>	
		
<p>6. Складання форми</p>	<p>7. Заливка і виймання відливки з форми після кристалізації</p>	

Ливарні нахили призначають на поверхні, які перпендикулярні до площин рознімання ливарних, модельних чи стержневих форм з метою полегшення виймання моделі або стержня з форми в процесі їх виготовлення.

Величина нахилів залежить від розмірів поверхонь, способу виготовлення відливки, матеріалу модельного комплекту та формувальної суміші, використовуваного устаткування, спорядження. Спряження поверхонь відливок рекомендується виконувати із заокругленнями.

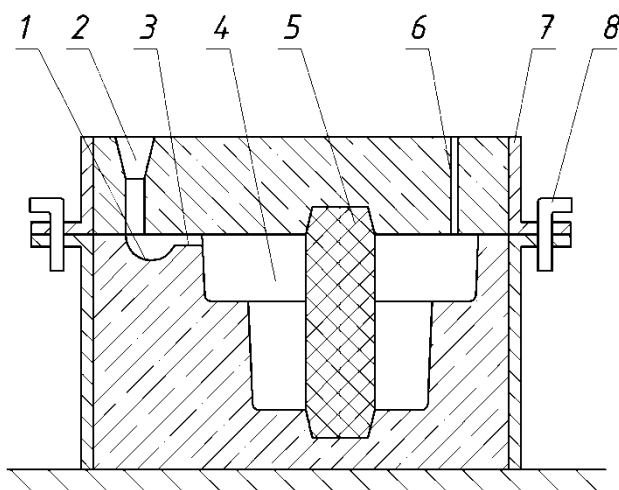


Рисунок 6.2 – Форма для виготовлення відливки типу «фланець»:

- 1 – зумпф; 2 – стояк; 3 – живильник;
- 4 – робоча порожнина форми;
- 5 – стержень; 6 – випар; 7 – опока;
- 8 – штир

Ливарні форми, укомплектовані стержнями, заливають розплавом, витримують до кристалізації сплаву, а потім відправляють у відділення обробки. Тут відливки звільняють від форм і стержнів, очищають від формувальної суміші, видаляють ливники і контролюють по розмірах, геометричних параметрах та якості поверхонь.

Технологічність відливки забезпечується спрощенням форми деталі, забезпеченням рівностінності, плавності переходів поверхонь, зменшенням габаритів, відсутності чи мінімальної кількості внутрішніх порожнин.

Завдання до виконання

Згідно отриманої заготовки (або ескізу деталі, додаток Б2):

- розробити послідовні етапи її виготовлення методом лиття у піщано-глиняні форми;
- виконати ескіз ливарної форми.

Контрольні питання

1. Дайте визначення ливарному виробництву;
2. Які є види формування і від чого вони залежать?
3. Як отримують заготовки методом лиття. Що таке відливка?
4. Переваги і недоліки ливарного виробництва;
5. Основні операції технологічних процесів лиття у піщано-глиняні форми;
6. Склад модельного комплекту і призначення його пристосувань;
7. Заходи підвищення технологічності відливки;
8. Призначення ливарних нахилів, від чого залежить їх величина.

7 Лабораторна робота №4

Точність литих заготовок

Мета роботи: набуття практичних навиків аналізу конструкції та конфігурації литих заготовок із визначенням класів точності розмірів і мас, ряду припусків та ступеня короблення.

Короткі теоретичні відомості. На основі способу отримання заготовки, її орієнтовних найбільших габаритних розмірів та марки матеріалу приймають відповідні значення класів точності і ряду припусків. Для цього використовують нормативні табличні дані (ГОСТ 26645–85).

Загальні характеристики основних методів виготовлення литих заготовок наведені у таблиці 7.1.

Таблиця 7.1 – Характеристики основних методів виготовлення литих заготовок

Методи одержання заготовок	Розмір або маса		Складність форми	Точність	Матеріал	Тип виробництва
	max	min				
Литво в землю, ручна формовка, дерев'яні моделі	Необмежені	s, мм: 3-5 (чавун); 5-8 (сталь)	Будь-якої складності	7...13	Чавун, сталь, кольорові сплави	Одиничне, дрібносерійне
Литво в землю, маш. формовка, металеві моделі	10-15 т	— // —	— // —	7...14	— // —	Серійне
Литво в землю, маш. формовка, металеві моделі із стержнями	3-5 т	— // —	— // —	6...12	— // —	Масове, крупносерійне
Литво в стержневі форми	Необмежені	— // —	— // —	— // —	— // —	Одиничне, серійне
Литво в напівсталі форми	до 30 т	— // —	— // —	7...13	— // —	Масове, серійне
Литво в оболонкові форми	100 кг	s = 3-5 мм	— // —	— // —	Сталь	— // —
Литво по виплавлюваним моделям	1000 мм (300кг)	s = 0,5 мм	Складна	3...8	Чавун, сталь, кольорові сплави	Серійне, масове
Відцентрове литво	∅ 0,6 м; l = 4 м	0,5 кг	Тіла обертання	6...12	— // —	— // —
Литво в кокіль	7 т	10 кг	Обмежена	4...12	— // —	— // —
Литво під тиском	20 кг	s = 0,5 мм	Обмежена	3...7	Кольорові сплави	Масове, крупносерійне

Примітка: ∅ – діаметр; l – довжина; s – товщина стінки

На основі способу отримання заготовки, її орієнтовних найбільших габаритних розмірів та марки матеріалу приймають відповідні значення класів точності і ряду припусків. Для цього використовують нормативні табличні дані (таблиця 7.2).

Таблиця 7.2 – Класи точності розмірів і мас, ряди припусків на механічну обробку відливок (ГОСТ 26645–85)

Спосіб лиття	Найбільший габаритний розмір відливки, мм	Тип металу або сплаву		
		кольорові з температурою плавлення нижче 700°C	кольорові з температурою плавлення вище 700°C, сірий чавун	ковкий, високоміцний і легований чавун, сталь
Лиття під тиском і в металеві форми	до 100	$\frac{3T-5}{1}$	$\frac{3-5}{1}$	$\frac{4-7}{1}$
	понад 100	$\frac{3-6}{1}$	$\frac{4-7T}{1}$	$\frac{5T-7}{1}$
Лиття в керамічні форми за виплавленими і випаленими моделями	до 100	$\frac{3-6}{1}$	$\frac{4-7T}{1-2}$	$\frac{5T-7}{1-2}$
	понад 100	$\frac{4-7}{1-2}$	$\frac{5T-7}{1-2}$	$\frac{5-8}{1-2}$
Лиття в кокіль, під низьким тиском, в стержневі форми, які тверднуть при контакті з спорядженням, в оболонкові форми	до 100	$\frac{4-9}{1-2}$	$\frac{5T-10}{1-3}$	$\frac{5-11T}{1-3}$
	понад 100 до 630	$\frac{5T-10}{1-3}$	$\frac{5-11T}{1-3}$	$\frac{6-11}{2-4}$
	понад 630	$\frac{5-11T}{1-3}$	$\frac{6-11}{2-4}$	$\frac{7T-12}{2-5}$
Лиття в стержневі форми, які тверднуть без контакту з спорядженням, пісчано-глиняні форми, відцентрове	до 630	$\frac{6-11}{2-4}$	$\frac{7T-12}{2-4}$	$\frac{7-13T}{2-6}$
	понад 630 до 4000	$\frac{7-12}{2-4}$	$\frac{8-13T}{2-5}$	$\frac{9T-13}{3-6}$
	понад 4000	$\frac{8-13T}{3-6}$	$\frac{9T-13}{3-6}$	$\frac{9-14}{4-6}$

Примітка: у чисельнику вказані класи точності, у знаменнику – ряди припусків

Тобто першочергово керуються способом одержання заготовки, згодом за її найбільшим габаритним розміром та матеріалом із відповідної графі з чисельника вибирають певне значення точності розмірів. Клас точності призначають аналізуючи конструкцію заготовки або ж керуючись технічними вимогами креслення. Як правило вищий клас точності призначають для заготовок із меншими припусками на механічну обробку і які характеризуються рівностінністю, плавністю переходів між поверхнями, наявністю отворів або внутрішніх порожнин, тобто більш складнішої конструкції. Клас точності мас призначають рівним класу точності розмірів або ж на клас вище.

Ряд припусків призначають керуючись вище наведеними рекомендаціями, але дані вибирають із даних знаменника.

Короблення поверхонь заготовки виникає в результаті значних остаточних напружень при охолодженні, через його нерівномірність, гальмування усадки матеріалу.

Ступінь короблення поверхонь литої заготовки встановлюють виходячи із точності її розмірів, тобто для більш точних заготовок – нижчий, а для невисокої точності допускається вищий ступінь короблення (таблиця 7.3).

Таблиця 7.3 – Граничні відхилення короблення відливок (ГОСТ 26645–85)

Найбільші розміри виливків, мм		Ступені короблення									
понад	до	1	2	3	4	5	6	7	8	9	10
0	100	–	–	–	–	–	0,10	0,16	0,24	0,4	0,6
100	160	–	–	–	–	0,10	0,16	0,24	0,40	0,6	1,0
160	240	–	–	–	0,10	0,16	0,24	0,40	0,60	1,0	1,6
240	400	–	–	0,10	0,16	0,24	0,40	0,60	1,00	1,6	2,4
400	630	–	0,10	0,16	0,24	0,40	0,60	1,00	1,60	2,4	4,0
630	1000	0,10	0,16	0,24	0,40	0,60	1,00	1,60	2,40	4,0	6,0

Примітка: ступінь короблення C_k залежить від відношення найменшого габаритного розміру H відливки до його найбільшого розміру L (таблиця 7.4):

Таблиця 7.4 – Залежність ступеня короблення від співвідношення габаритів заготовки

H/L	понад 0,20	0,20...0,10	0,10...0,05	до 0,05
C_k	1...7	2...8	3...9	7...10

Завдання до виконання

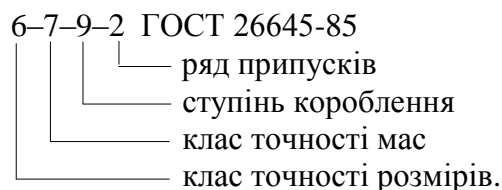
Згідно вихідних даних (додаток В) необхідно:

- виконати ескіз заготовки із позначенням найбільшого і найменшого габаритних розмірів відливки;
- задати спосіб отримання заготовки;
- встановити точність заготовки. Результати навести у вигляді таблиці 7.5.

Таблиця 7.5 – Характеристика литої заготовки

Матеріал заготовки	Найбільш. лін.розмір, мм	Спосіб отримання заготовки	Клас точності розмірів	Клас точності мас	Відношення H/L	Ступінь короблення C_k	Ряд припусків
Точність заготовки							

Приклад позначення точності відливки і розшифровка позначення



Контрольні питання

1. Назвіть основні способи отримання литих заготовок;
2. Характеристики основних методів виготовлення відливок;
3. Причини короблення поверхонь заготовки;
4. Принцип встановлення класів точності мас і розмірів;
5. Методика встановлення класу точності мас.

8 Лабораторна робота №5

Відцентрове лиття з різними осями обертання

Мета роботи: вивчити методи виробництва заготовок методом відцентрового лиття із набуттям практичних навиків призначення частоти обертання установки.

Короткі теоретичні відомості. Метод відцентрового лиття полягає у заливанні рідкого металу у форму, яка обертається навколо своєї осі до закінчення кристалізації металу. За рахунок обертання форми забезпечується висока щільність металу відливки, підвищується рідкотекучість, практично відсутні витрати на виготовлення стержнів. Також знижуються витрати металу оскільки відсутня ливникова система. Завдяки дії відцентрової сили з розплаву видаляються різноманітні неметалеві включення (бульбашки повітря, шлак тощо), які, маючи густину набагато меншу, ніж метал, зосереджуються біля внутрішньої поверхні вилівки і видаляються при обробці різанням, для чого припуск на обробку внутрішньої поверхні призначається більшим, ніж зовнішньої.

Форма може обертатися навколо вертикальної, горизонтальної (рис. 8.1а, б), інколи – навколо похилої осі. Розташування осі обертання вибирають залежно від співвідношення висоти і діаметра вилівки. Деталі, що мають висоту, яка в декілька разів перевищує діаметр (втулки, гільзи, труби), отримують на машинах з горизонтальною віссю обертання. Відливки більшого діаметра і малої висоти одержують на машинах з вертикальною віссю обертання.

Відцентровий спосіб лиття можна застосувати і для виготовлення фасонних відливок, які не є тілами обертання у тих випадках, коли рідкотекучість сплаву невисока. В цьому випадку метал, що заливається в центральний ливник, при обертанні відкидається в периферійні зони форми, з'єднані з центральним ливником живильниками горизонтальної (рис. 8.1в). Відцентрову силу використовують для компенсації низької рідкотекучості сплаву задля заповнення усієї форми розплавом. Такий метод відцентрового

лиття (коли вісь обертання форми не збігається з геометричною віссю деталей, що відливаються) називається центрифугуванням. Ливарна форма виготовляється з формової суміші або є оболонковою.

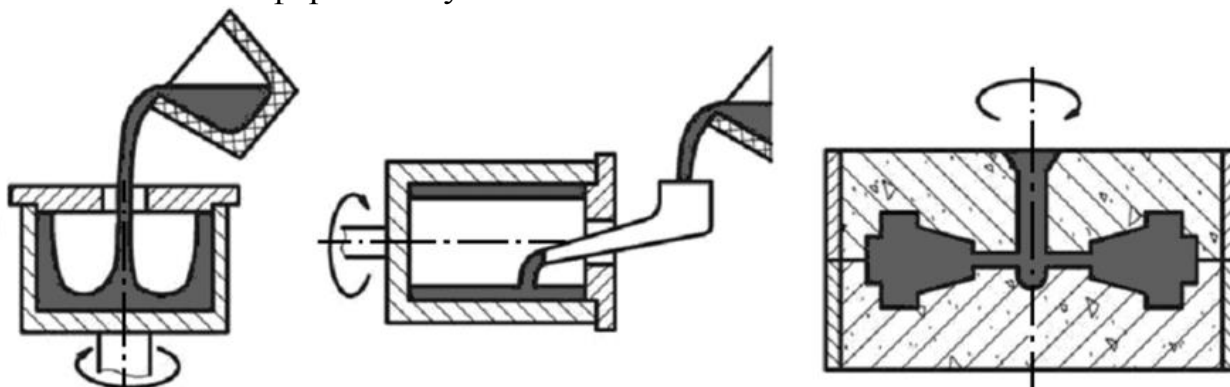


Рисунок 8.1 – Схеми відцентрового лиття:

а) з вертикальною віссю; б) з горизонтальною віссю; в) центрифугування з вертикальною віссю обертання

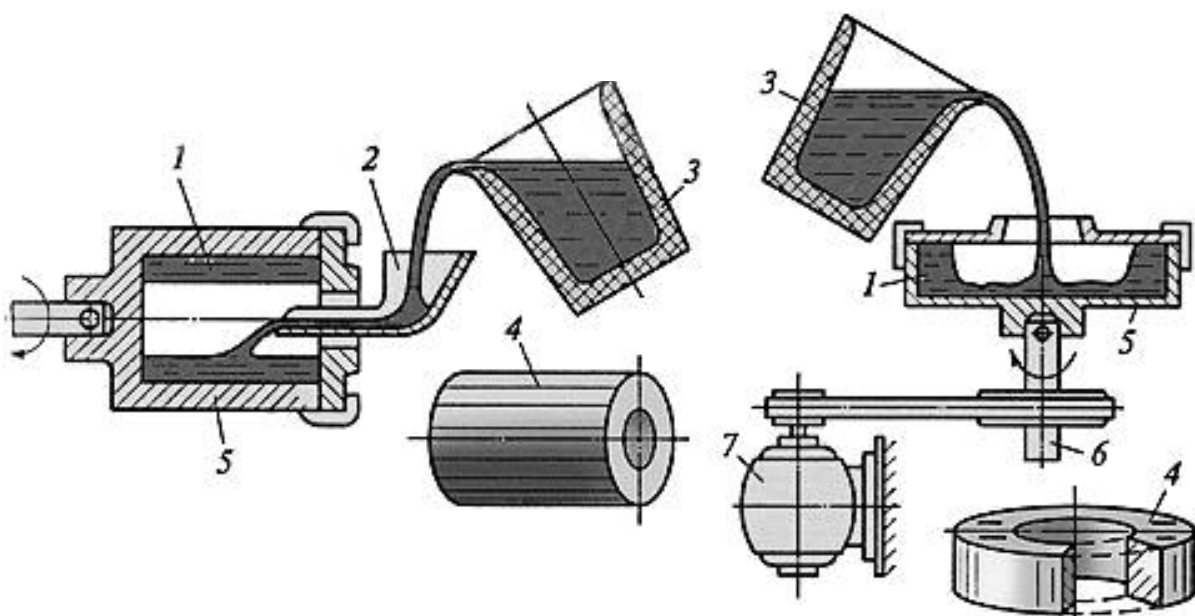


Рисунок 8.2 – Основні складові установок для відцентрового лиття:

1 – ливарний сплав; 2 – жолоб; 3 – ковш; 4 – відливка; 5 – форма;
6 – шпindelь; 7 – електродвигун

Відцентрове лиття застосовують у масовому, серійному та навіть одиничному виробництві для виготовлення простих за формою, циліндричних, багат шарових, тонкостінних, видовжених заготовок практично з усіх металів і сплавів. Можливе виготовлення біметалевих виливків.

Форми виготовляють металевими, керамічними, піщаними та комбінованими.

Основними недоліками є неточність розмірів, низька якість внутрішньої поверхні, обмежена конфігурація відливок, проблемність отримання відливок із сплавів, схильних до ліквації, поява тріщин, також ливарні форми дорогі,

оскільки вони повинні мати високу міцність і герметичність в зв'язку з підвищеним тиском металу.

При відцентровому литті в підігріту обертову форму заливають рідкий сплав, який обертається разом з формою і твердне. В результаті цього, на нього постійно діють відцентрова та гравітаційна сили. Гравітаційна сила:

$$P = mg, \quad 8.1$$

та відцентрова сила

$$Q = m\omega^2 r, \quad 8.2$$

де m – маса частки сплаву;

g – прискорення вільного падіння;

ω – кутова швидкість обертання;

r – відстань від частки сплаву до вісі обертання.

У разі обертання навколо горизонтальної осі напрямок дії сили Q змінюється та періодично спрямований протилежно силі P .

Якщо сила Q буде мала по відношенню до P краплі металу з верхньої частини заготовки можуть відриватися. Відношення $Q/P = K$ називають гравітаційним коефіцієнтом. З метою недопущення відриву крапель металу приймають $K = 30 \dots 50$ та більше 100. Підставимо значення та отримаємо

$$K = \frac{m\omega^2 r}{mg} = \frac{\omega^2 r}{g} \geq 30. \quad 8.3$$

Відповідно кутова швидкість повинна задовольняти умову

$$\omega \geq \sqrt{\frac{30g}{r}}, \quad 8.4$$

а частота обертання для установки з горизонтальною віссю обертання рівна

$$n_2 \geq \frac{\omega}{2\pi} \cdot 60 = \frac{30}{\pi} \sqrt{\frac{30g}{r_0}}, \text{ об/хв.} \quad 8.5$$

де r_0 – внутрішній радіус заготовки, м.

Для виникнення відцентрових сил, необхідних для оптимального процесу тверднення та отримання щільних відливок в установках з вертикальною віссю обертання мінімальна частота обертання розраховується за формулою

$$n_6 \geq \frac{5520}{\sqrt{\gamma \cdot r_0}}, \text{ об/хв.} \quad 8.6$$

де γ – густина розплаву.

Густину розплаву визначають згідно даних додатку Г1 за формулою

$$\gamma = \frac{\rho}{\delta}, \quad 8.7$$

де ρ – густина матеріалу сплаву у твердому стані, т/м³;

δ – відносна об'ємна усадка матеріалу.

Частоту обертання форм при литті фасонних виливків центрифугуванням можна визначити за формулою

$$n_{ц} = \frac{30v_{к}}{\gamma \cdot r_{\max}}, \text{ об/хв.} \quad 8.8$$

де $v_{к}$ – колова швидкість точки відливки, найбільш віддаленої від осі обертання, приймається рівною 3...5 м/с;

r_{\max} – відстань від осі обертання до найбільш віддаленої точки відливки, м.

Завдання до виконання

- згідно вихідних даних (додаток Г2) розрахувати частоту обертання установки для форм всіх схем відцентрового лиття.

Контрольні питання

1. Суть методу відцентрового лиття;
2. Переваги і особливості відцентрового лиття;
3. Схеми відцентрового лиття та їх особливості;
4. Область застосування відцентрового лиття;
5. Матеріал застосовуваних ливарних форм;
6. Недоліки методу відцентрового лиття;
7. Сили, які діють на розплав у формі.

9 Лабораторна робота №6

Технологічні характеристики штамповок

Мета роботи: набуття практичних навиків визначення основних характеристик заготовок отримуваних об'ємним штампуванням.

Короткі теоретичні відомості. Штампування відноситься до обробки металів тиском (ОМТ). За типом використаного устаткування розрізняють штампування на молотах, кривошипно-гарячощтампувальних пресах (КГШП), горизонтально-кувальних машинах (ГКМ), ротаційно-кувальних машинах (РКМ), радіально-кувальних машинах (РДКМ), швидкісних молотах (ШМ), гідравлічних, фрикційних і гвинтових пресах, спеціальних машинах.

Способи ОМТ класифікують за температурою, швидкістю деформування металу, за формою вихідної заготовки, типом основного обладнання чи штампів. Розрізняють холодну, напівгарячу та гарячу ОМТ. Температурний інтервал гарячої обробки металів тиском становить: для сталей – 750...1280°C, для мідних сплавів – 700...900°C, для титанових сплавів – 900...1100°C, для алюмінієвих сплавів – 400...470°C.

Об'ємне штампування – це процес виготовлення поковок у штампах, при якому плин металу в сторони під час деформування обмежений поверхнями окремих частин штампа. Залежно від типу штампа розрізняють штампування у відкритих, закритих штампах і в штампах для витискування. Робоча порожнина штампа при замиканні його складових частин наприкінці штампування (рівчак) – відповідає формі поковки. На одному штампі, залежно від складності, матеріалу, маси заготовки і способу штампування, можна виготовити від 10 до

25 тисяч поковок. Найефективнішим об'ємне штампування є у крупносерійному і масовому виробництвах.

Перевагами штампування у порівнянні з куванням є у 50...100 разів більша продуктивність (десятки і сотні поковок у годину); велика однорідність і точність поковок (припуски і допуски на поковку в 3...4 рази менші, ніж при куванні); можливість одержання поковок складної форми без напусків; висока якість поверхні.

Недоліки об'ємного штампування: складність і дорожнеча інструмента-штампа (іноді декількох), обмеженість маси поковок (0,3... 100 кг, в окремих випадках до 3 т), оскільки зусилля деформування при штампуванні набагато більші, ніж при куванні.

Орієнтовно масу поковки можна знайти за формулою

$$M_{II} = M_{Д} \cdot k_{P}, \quad 9.1$$

де $M_{Д}$ – маса деталі, кг;

k_{P} – розрахунковий коефіцієнт, значення якого визначається згідно таблиці 9.1.

Таблиця 9.1 – Значення розрахункового коефіцієнта k_{P}

Тип поковки	k_{P}
1	2
Видовженої форми, з віссю:	
- прямою (вали, осі, шатуни)	1,3...1,6
- вигнутою (важелі, сошки рульового керування)	1,1...1,4
Круглі (шестерні, фланці)	1,5...1,8
Квадратні, прямокутні багатогранні (маточини, гайки)	1,3...1,7
З відростками (хрестовини, вилки)	1,4...1,6
Складної конфігурації (поворотні кулаки, колінчасті вали)	1,3...1,8
З великою кількістю необроблюваних поверхонь (балки, важелі перемикання, буксирні гаки)	1,1...1,3
З отворами, заглибленнями (порожнисті вали, фланці)	1,8...2,2

Коефіцієнт використання матеріалу рівний відношенню маси деталі до маси заготовки

$$k_{M} = \frac{M_{Д}}{M_{II}}. \quad 9.2$$

Класів точності штамповок є п'ять, а саме Т1, Т2, Т3, Т4, Т5. Клас точності штамповки встановлюють керуючись вимогами ГОСТ 7505-89. Тобто за вибраним способом одержання і основним деформуючим обладнанням встановлюють відповідний клас точності (таблиця 9.2).

Групу сталі штамповки визначають за кількістю вуглецю та сумарною масовою часткою легуючих елементів. Встановлено три групи сталі:

- М1 – для сталей з масовою часткою вуглецю до 0,35% чи легуючих елементів до 2%;

- М2 – для сталей з масовою часткою вуглецю від 0,35 до 0,65% чи сумарною часткою легуючих елементів від 2,0 до 5,0%;

- М3 – для сталей з масовою часткою вуглецю понад 0,65% чи сумарною часткою легуючих елементів понад 5,0%.

Сталі нелеговані звичайної якості (Ст0, Ст3, Ст5пс і т.п.) у своєму маркуванні містять цифри від 0 до 6, які вказують вміст вуглецю, зокрема Ст0 – ≤0,23%; Ст1 – 0,06...0,12; Ст2 – 0,09...0,15; Ст3 – 0,14...0,22; Ст4 – 0,18...0,27; Ст5 – 0,28...0,37; Ст6 – 0,38...0,49.

Таблиця 9.2 – Класи точності штамповок

Основне деформуюче обладнання, технологічні процеси	Клас точності				
	T1	T2	T3	T4	T5
КГШП: - відкрита штамповка				+	+
- закрита штамповка		+	+		
Горизонтально-кувальні машини			+	+	
Преси гвинтові, гідравлічні				+	+
Гаряче-штампувальні автомати				+	+
Штампувальні молоти		+	+		
Калібрування об'ємне - (гаряче)				+	+
- (холодне)	+				
Прецизійне штампування	+	+			

Якісні конструкційні сталі (сталь 08кп, 10пс, 35, 45 і т.п.) у своєму маркуванні містять двохзначне число, яке вказує приблизне значення вуглецю помножене на 100. Наприклад, сталь 10 містить 0,07...0,14% вуглецю.

Маркування легованих конструкційних сталей (20Г, 25ХГТ, 34ХН3М) на початку містить процентний вміст вуглецю помножений на 100, а букви вказують на відповідний легуючий елемент, цифри після них – приблизний %-й вміст елементу. Якщо вміст легуючого елементу до 1,5% – то цифра після відповідної букви не вказується.

Ступінь складності штамповки визначають залежно від відношення її об'єму V_{Π} до об'єму фігури V_{Φ} (кулі, паралелепіпеда, циліндра чи призми), описаної навколо неї

$$C = V_{\Pi} / V_{\Phi} . \quad 9.3$$

Об'єм штамповки можна визначити із формули

$$M_{\Pi} = V_{\Pi} \cdot \rho , \quad 9.4$$

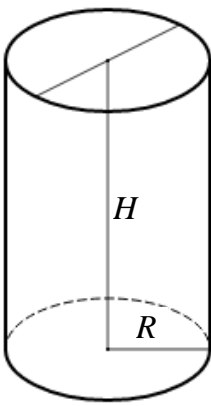
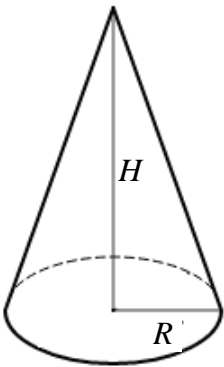
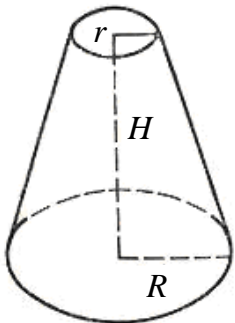
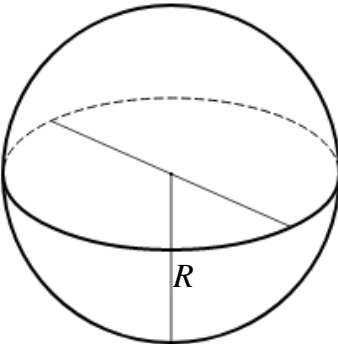
де V_{Π} – об'єм штамповки, см^3 ;

ρ – питома маса матеріалу, $\text{г}/\text{см}^3$.

Стандартом передбачено чотири групи складності штамповок для значень C відповідно: $C1$ (від 0,63 до 1,0); $C2$ (від 0,32 до 0,63); $C3$ (від 0,16 до 0,32) і $C4$ (від 0 до 0,16).

Для розрахунку об'єму описаної навколо заготовки фігури можна скористатися інформацією таблиці 9.3.

Таблиця 9.3 – Формули для розрахунку об'єму простих фігур

			
$V = \pi R^2 H$	$V = \frac{1}{3} \pi R^2 H$	$V = \frac{1}{3} \pi H (R^2 + Rr + r^2)$	$V = \frac{4}{3} \pi R^3$

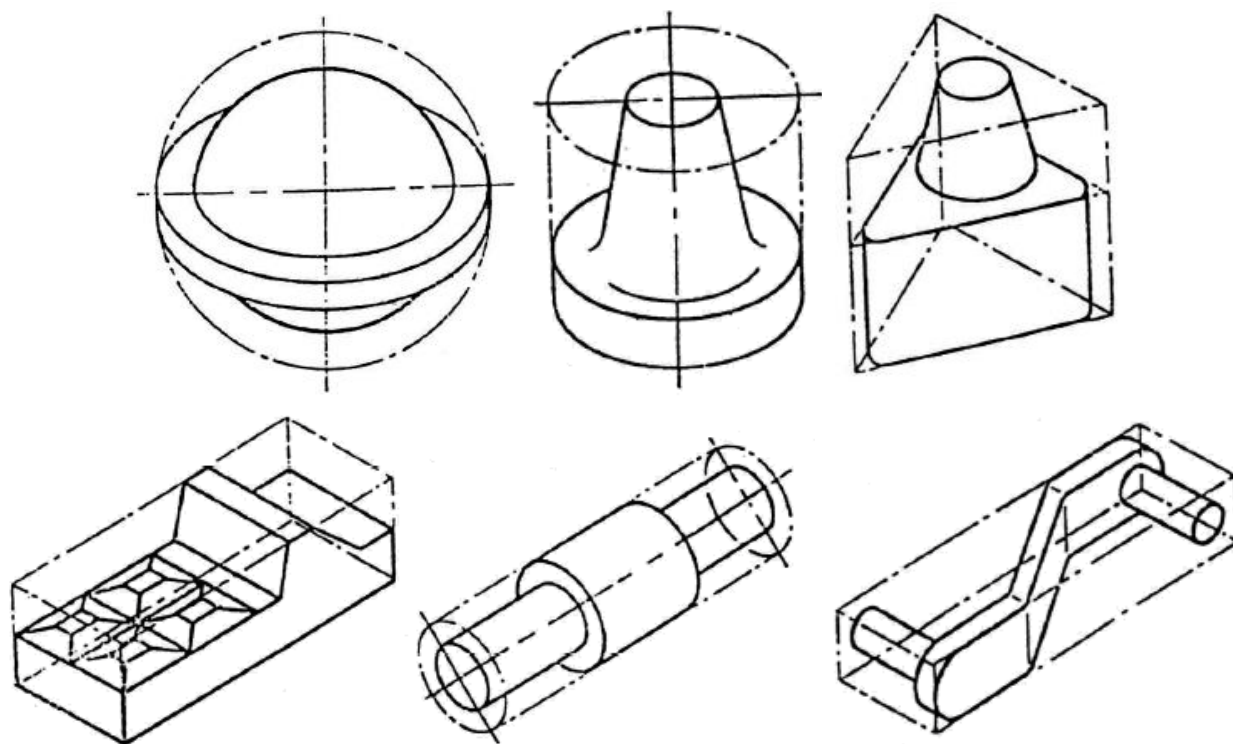


Рисунок 9.1 – Приклад фігур описаних навколо штамповки

Вихідний індекс для наступного призначення основних загальних припусків, допусків і допустимих відхилень визначається в залежності від маси, групи сталі, ступеня складності і класу точності штамповки згідно таблиці додатку Д2 і прикладу показаного на рисунку 9.2.

Наприклад:

1. Штамповка вагою 0,5 кг, групи сталі М1, ступеня складності С1, класу точності Т2. Вихідний індекс – 3.

2. Штамповка вагою 1,5 кг, групи сталі М3, ступеня складності С2, класу точності Т1. Вихідний індекс – 6.

Вага штамповки, кг	Група сталі			Ступінь складності				Клас точності штамповок					Вихідний індекс	
	М1	М2	М3	С1	С2	С3	С4	Т1	Т2	Т3	Т4	Т5		
до 0,5 включно	X													1
від 0,5 до 1,0														2
від 1,0 до 1,8	X													3
від 1,8 до 3,2														4
від 3,2 до 5,6														5
від 5,6 до 10,0														6
														7

Рисунок 9.2 – Приклад визначення вихідного індексу штамповки

Завдання до виконання

Згідно вихідних даних (додаток Д1) провести аналіз конструктивних параметрів штамповки і встановити її технологічні характеристики, результати занести в таблицю 9.4.

Таблиця 9.4 – Технологічні характеристики штамповки

Маса деталі, кг	Маса заготовки, кг	Коефіцієнт використання матеріалу	Спосіб отримання заготовки	Клас точності	Ступінь складності	Група сталі	Вихідний індекс

Контрольні питання

1. Обладнання для штампування.
2. За якими параметрами класифікують способи ОМТ?
3. Що таке об'ємне штампування. Його види.
4. Переваги і недоліки штампування.
5. Спосіб визначення наближеної маси штамповки.
6. Як встановити коефіцієнт використання матеріалу?
7. Спосіб встановлення групи сталі.
8. Як визначити ступінь складності штамповки?
9. На основі чого встановлюється клас точності штамповки?
10. Призначення вихідного індекса штамповки і від чого він залежить?

10 Лабораторна робота №7

Вибір обладнання для методів обробки тиском

Мета роботи: отримання практичних навиків вибору пресового обладнання для виготовлення заготовок.

Короткі теоретичні відомості. Понад 90% усієї виплавленої сталі та більше половини кольорових металів і сплавів піддають обробці тиском. Обробка металів тиском (ОМТ) суттєво відрізняється від інших способів обробки, оскільки в процесі пластичного деформування метал отримує не тільки нову форму, але й змінює свою структуру та фізико-механічні властивості. Залежно від основного устаткування та його спорядження розрізняють такі способи ОМТ: кування, прокатування, об'ємне та листове штампування, штампування та гнуття прокату, пресування, волочіння, вальцювання, накатування.

Всі процеси ОМТ поділяють на дві групи:

- процеси металургійного виробництва;
- процеси машинобудівного виробництва.

До першої групи належать прокатування, пресування, волочіння, тобто технологічні процеси, в основу яких покладено принцип безперервності. Продукцією металургійного виробництва є сортовий (круг, квадрат, шестигранник, штаба, лист, стрічка, куток, швелер, двотавр, дріт, труба) та періодичний (зі змінним перетином за довжиною) прокат. Його використовують як заготовки для створення різних конструкцій, вузлів і деталей, а також як вихідну заготовку для процесів машинобудівного виробництва при виготовленні заготовок шляхом кування, штампування та спеціальними способами ОМТ.

Способи ОМТ класифікують за температурою, швидкістю деформування металу, за формою вихідної заготовки, типом основного обладнання чи штампів.

Інструмент поділяють на основний, підтримувальний та вимірювальний. До основних інструментів належать бойки, плити для осаджування, оправки, прошивні кільця, напівкруглі та клинові розкатувачі, обсікачі, кутки, круглі та трикутні перетискачі, суцільні та рознімні обтискувачі, одно- і двобічні сокири. До підтримувальних інструментів відносять кліщі, патрони, захоплювачі. Вимірювальні інструменти – це кронциркулі, нутроміри, лінійки, кутки, шаблони, калібри. Оброблюючий інструмент поділяють на універсальний та спеціальний, ручний та механізований.

Щоб підвищити стійкість до ударних навантажень основний інструмент підігривають до температури 150...200°C і періодично контролюють твердість його робочих поверхонь.

Кування – це деформування заготовки між бойками молота або преса. Розрізняють кування машинне (молотом або пресом) та ручне. Куванням виготовляють прості за формою заготовки масою до 300 тонн і здебільшого в умовах одиничного та дрібносерійного виробництва. Основні операції: розділювальні, формозмінювальні та загальні. До розділювальних операцій належать відрубання, надрубання, ламання. Формозмінювальні операції –

це осаджування, протягування, передавання, розганяння, прошивання, обтиснення, вигинання, закручування. Нагрівання, обдування, змащення та охолодження є загальними операціями.

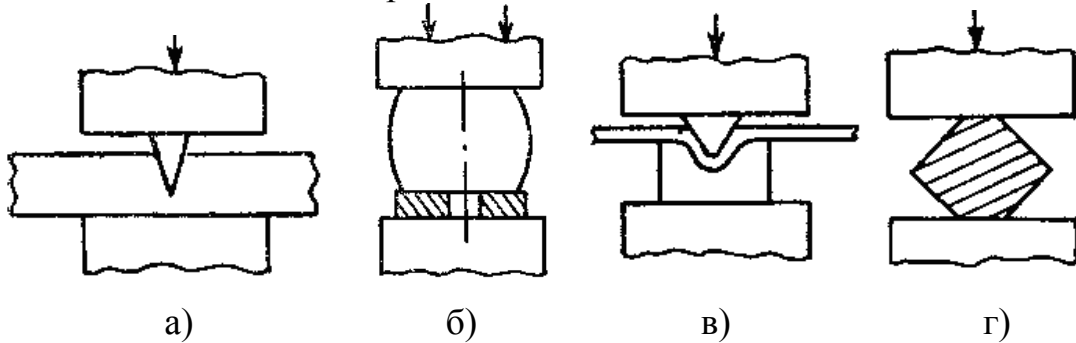


Рисунок 10.1 – Основні операції вільного кування:
а) відрубування; б) осаджування; в) згинання; г) обкатування

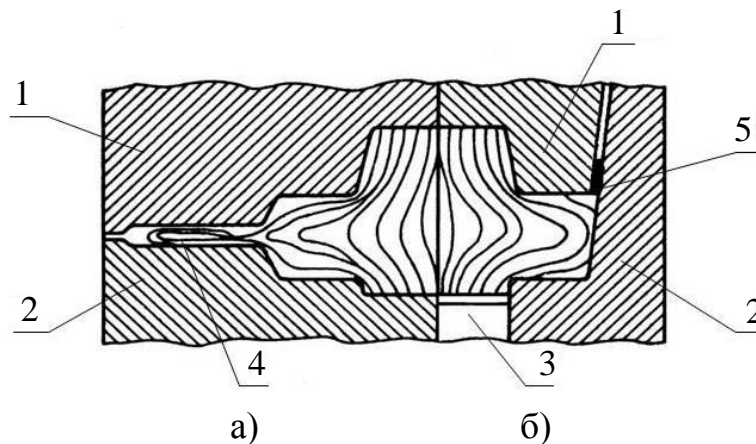


Рисунок 10.2 – Комбінована схема штамів для відкритого (а) і закритого (б) штампування:

1 – верхня матриця штампа; 2 – нижня матриця штампа; 3 – виштовхувач;
4 – облой; 5 – задирка

Обладнання для машинного вільного кування:

– молоти штампувальні (пневматичні, пароповітряні, високошвидкісні, вибухові, гідравлічні);

– преси (гвинтові, гідравлічні, пневматичні, електромагнітні, кривошипні);

– кувальні машини (горизонтально-кувальні, вертикально-кувальні, радіально-кувальні, ротаційні, імпульсно-штампувальні);

Вибір основного устаткування здійснюють за його основним параметром, яким для молотів є маса падаючих частин, а для пресів – максимальне зусилля штампування.

Переваги виготовлення заготовок вільним куванням: висока якість металу, універсальність устаткування та інструменту, можливість виготовлення заготовок значних розмірів і мас на малопотужному устаткуванні.

До недоліків технологічних процесів вільного кування належать порівняно низька продуктивність праці, велика трудомісткість, невисока

точність форми та розмірів заготовок, підвищені витрати металу на напуски, вигорання, збільшені припуски на механічне оброблення, потреба у високій кваліфікації робітників, важкі умови праці, труднощі з механізацією та автоматизацією виробничих процесів.

Для вільного кування масу падаючих частин знаходять за формулою

$$G = 1,5 \cdot 10^5 \cdot p \cdot V \cdot e, \text{ кг} \quad 10.1$$

де p – потрібний тиск для деформування матеріалу, МПа;

V – об'єм деформованого матеріалу, м³ (наближено рівний об'єму заготовки);

e – ступінь деформування для останнього удару молота (для великих поковок $e = 0,025$; для малих $e = 0,060$).

Об'єм деформованого металу із формули для розрахунку приблизної маси заготовки рівний

$$V = M / \rho, \text{ см}^3 \quad 10.2$$

де M – маса заготовки, г, ρ – питома маса матеріалу заготовки, г/см³.

Наближене значення тиску для деформування матеріалу

$$p = \sigma_T (1 + 0,17 D_c / H), \text{ МПа} \quad 10.3$$

де σ_T – межа текучості матеріалу, МПа;

D_c – середній діаметр заготовки після деформування, мм;

H – висота заготовки після деформування, мм.

Номінальне зусилля преса

$$P = \psi \cdot p \cdot S, \text{ МН} \quad 10.4$$

де ψ – коефіцієнт, що враховує масу поковки (для малих поковок $\psi = 1,0$; для великих $\psi = 0,4$);

S – площа поперечного перетину заготовки в зоні деформування, м² (площина роз'єму штампа).

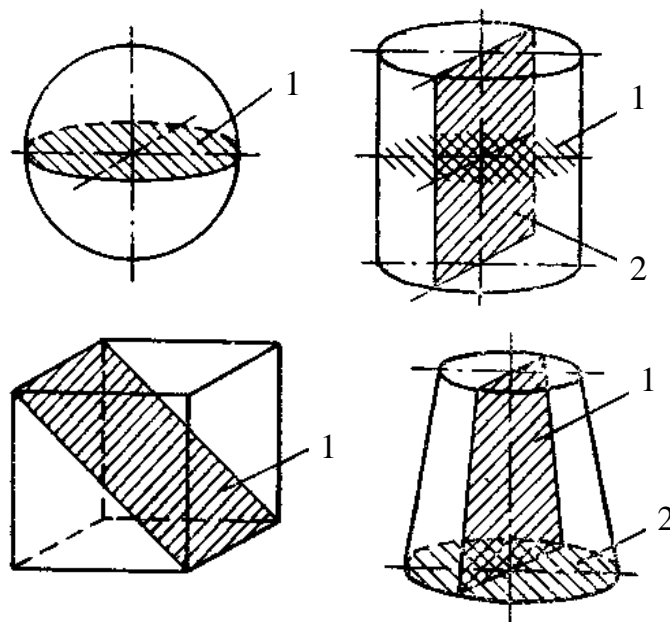


Рисунок 10.3 – Можливі площини роз'єму штампа для простих заготовок

Площина роз'єму штампа для кулі може проходити тільки через діаметральний перетин фігури 1. Усі інші способи розташування площини рознімання штампа вимагають значних напусків і спотворюють форму поковки.

Для куба найдоцільніше прийняти площину 1, що вимагає напуски тільки для двох бічних трикутних поверхонь.

Для циліндрів значної довжини доцільно прийняти площину 2, а для циліндрів незначної довжини площину 1. У першому випадку напуски потрібні тільки для торцевих поверхонь, а у другому невеликі напуски потрібні на циліндричній поверхні. Для зрізаного конуса можливі два варіанти. Площину 2 приймають тоді, коли кут конуса достатньо великий для виймання поковки зі штампа, а площину 1 для конусів з малими кутами (напуски на торцевих поверхнях).

Завдання до виконання

Згідно вихідних даних (додаток Е1) розрахувати масу падаючих частин для процесу вільного кування і провести вибір преса (додаток Е2), результати занести в таблицю 10.1.

Таблиця 10.1 – Основні характеристики обладнання для виготовлення поковки

Матеріал поковки	Тиск для деформування матеріалу, МПа	Маса падаючих частин, кг	Розрахункове зусилля преса, МН
1.	Модель обладнання		
2.	Паспортне номінальне зусилля преса P , МН		
3.	Хід внутрішнього і зовнішнього повзунів: - найменший h_{min} , мм - найбільший, h_{max} , мм		
4.	Частота руху повзуна n , об/хв.		
5.	Номінальна закрита висота H , мм		
6.	Товщина підштампової плити $H_{пл}$, мм		
7.	Регулювання довжини шатуна $\Delta_{ш}$, мм		
8.	Виліт (відстань від осі повзуна до станини) R , мм		
9.	Відстань між стійками L_c , мм		
10.	Габаритні розміри преса: - довжина A_c , мм - ширина B_c , мм - висота над рівнем підлоги H_c , мм		
11.	Рівень стола H_c , мм		
12.	Потужність двигуна головного приводу, N_c , кВт		

Контрольні питання

1. Які є способи ОМТ?
2. Види та групи ОМТ. Їх продукція.
3. Дайте визначення ТП кування, його види;
4. Які заготовки отримують куванням? Область застосування;

5. Операції ТП кування;
6. Види інструменту для вільного кування;
7. Обладнання використовуване у машинному вільному куванні;
8. Як проводять вибір основного обладнання;
9. Переваги і недоліки процесів вільного кування.

11 Лабораторна робота №8

Розкрій матеріалу для листового штампування

Мета роботи: набуття навичок розкрою матеріалу для листового штампування та ознайомлення із способами розкрою.

Короткі теоретичні відомості. У сучасному машинобудуванні значну частину заготовок отримують методом штампування. Листове штампування є прогресивним різновидом обробки матеріалів тиском і використовуючи в якості вихідної заготовки листовий матеріал (листи, смуги, стрічки), а також технологічні переходи (пробивання, вирубування, гнуття, витягування) дозволяє виготовляти широку номенклатуру самих різноманітних плоских і об'ємних виробів.

Широке використання методам листового штампування забезпечується такими основними перевагами: велика продуктивність і в зв'язку з цим низька вартість штампованих деталей; можливість виготовлення виробів з мінімальною матеріалоемністю, що неможливо забезпечити іншими методами обробки; висока точність і якість поверхні штампованих деталей, що забезпечує їх взаємозамінність; порівняно проста механізація і автоматизація технологічних процесів листового штампування; можливість отримання виробів складної форми й конфігурації та високий коефіцієнт використання матеріалу; пристосованість до масштабів виробництва.

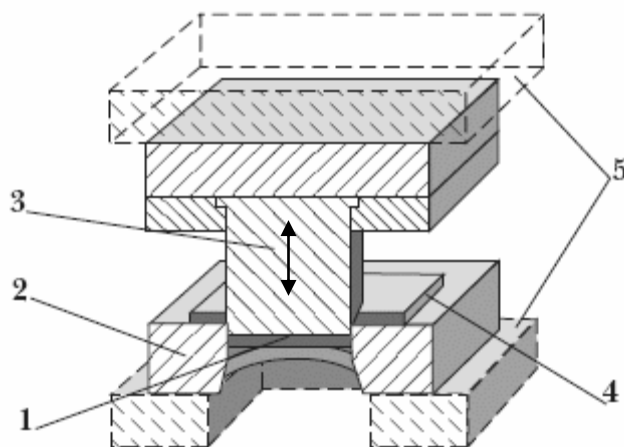


Рисунок 11.1 – Схема листового штампування:

1 – штампована заготовка; 2 – матриця; 3 – пуансон; 4 – листовая заготовка; 5 – штамп

В залежності від товщини листової заготовки штампування умовно поділяють на тонколистове ($s < 4$ мм) і товстолистове ($s > 4$ мм), причому заготовки товщиною 15-20 мм як правило штампують в гарячому виді.

Діапазон розмірів штампованих деталей є досить великий – по габаритах від декількох міліметрів до 6...7 м; по товщині від десятих міліметра до 100 мм і більше. Точність виготовлення деталей досягається при звичайному штампуванні 4-5 класу, а при додатковому зачищенні та калібруванні 2-3 класу точності.

Розкром матеріалу при листовому штампуванні називається спосіб розташування вирубуваних деталей на заготовці (листі, смузі, стрічці). В листовому виробництві економія матеріалу в значній мірі визначається розкромом, тобто найбільш раціональним розміщенням деталей на заготовці. Вибір способу розкрою матеріалу в значній мірі залежить від конструкції та розмірів штампованої заготовки.

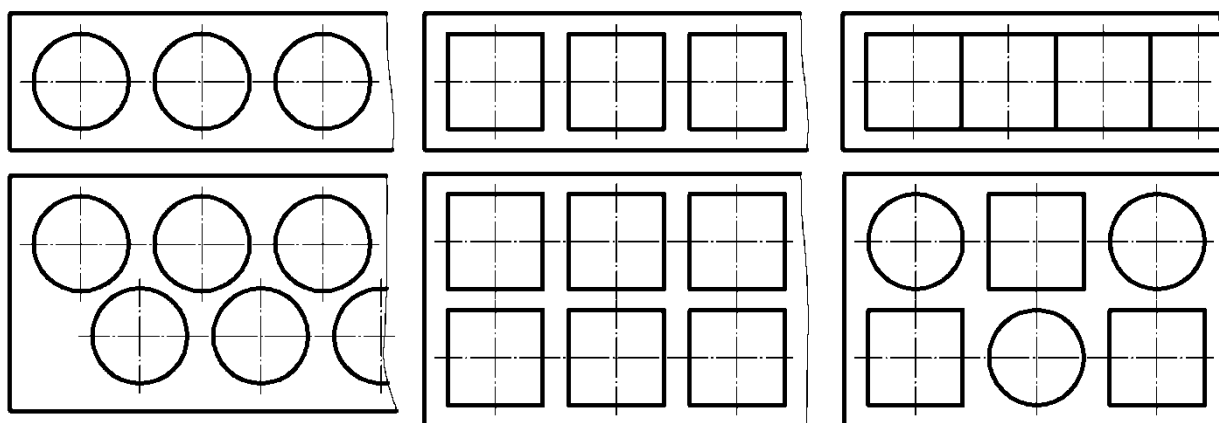


Рисунок 11.2 – Способи розкрою листового матеріалу

Вирубування круглих заготовок можна здійснювати в один, два і декілька рядів при їх паралельному та шаховому розміщенні. Круглі заготовки діаметром більше 150 мм як правило вирубують в один ряд, при менших розмірах більш економічним є штампування в декілька рядів у шаховому порядку.

При вирубуванні прямокутних і фігурних деталей застосовують такі види розкрою: прямий, нахилений, зустрічний прямий і зустрічний нахилений, комбінований, багаторядний, з вирізуванням перемички.

За способом вирубування розкрій буває з перемичками і без перемичок. В останньому випадку штампування називається маловідходним або безвідходним. Відповідно необхідно проводити розробку оптимальної схеми розкрою листового прокату на смуги чи деталі для забезпечення отримання необхідної кількості виробів. Проектувати схеми розкрою листового матеріалу необхідно з таким розрахунком, щоб якомога більше мінімізувати долю відходів матеріалу.

Матеріал, за видом заготовки, поділяють на листи, смуги, стрічки (рулони) і штучні заготовки (касети). Сортамент листового матеріалу можна вибрати згідно з рекомендаціями відповідних довідників чи стандартів із зазначенням габаритних розмірів, виду заготовки. Рекомендовані розміри листів: 710×1420, 1000×2000, 1250×2500, 1500×3000, 2000×5000 мм.

Для графічного зображення схеми розкрою необхідно на смузі зобразити в масштабі декілька деталей (в залежності від способу штампування) із врахуванням зазорів між деталлю та краєм заготовки (a), між сусідніми деталями (a_1) а також крок (K) при штампуванні даної деталі. Дані для a і a_1 вибирати з таблиць додатків Є2, Є3.

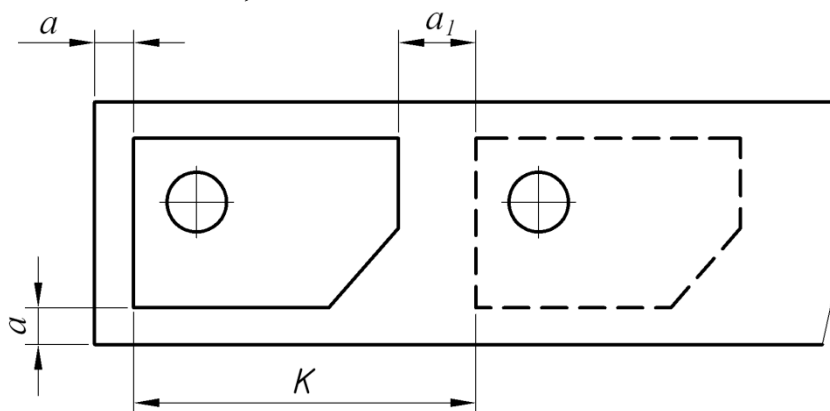


Рисунок 11.3 – Схема розкрою смуги для штампування заготовки прямокутної форми

Ширина смуги під круглі заготовки

$$B = D + 2a, \text{ мм.}, \quad 11.1$$

де D – діаметр заготовки, мм;

a – ширина перемички (табл. дод. Є2, Є3), мм.

Для заготовок прямокутної форми

$$B = b + 2a, \text{ мм.}, \quad 11.2$$

де b – ширина заготовки, мм.

Кількість придатних смуг при розкрої листа (розрахункове значення заокруглюють до цілого числа)

$$n_c = L/B, \text{ шт.} \quad 11.3$$

де L – довжина або ширина листа (залежно від того вздовж якої сторони проводиться розкрій), мм.

Наближену кількість круглих заготовок, яку можна отримати з одного листа розраховують за формулою

$$n_{зО} = \frac{B(D + a_1)}{F_l}, \text{ шт.} \quad 11.3$$

де a_1 – ширина перемички (табл. дод. Є2, Є3), мм;

F_l – площа листа, мм².

Кількість заготовок прямокутної форми

$$n_{зП} = \frac{B(l + a_1)}{F_l}, \text{ шт.} \quad 11.4$$

де l – довжина заготовки, мм.

Коефіцієнт використання матеріалу листа для круглих заготовок

$$\eta_{лО} = \frac{n_{зО}(\pi R^2)}{F_l} \cdot 100\%. \quad 11.5$$

Коефіцієнт використання матеріалу листа для прямокутних заготовок

$$\eta_{лП} = \frac{n_{зП}(bl)}{F_l} \cdot 100\% . \quad 11.6$$

Завдання до виконання

Згідно вихідних даних (додаток Є1) розробити схему розкрою листа (із виконанням її ескізу (у масштабі) з основними розмірами); визначити кількість смуг з листа, кількість отримуваних заготовок та коефіцієнт використання матеріалу.

Контрольні питання

1. Технологічні переходи та вихідні заготовки листового штампування;
2. Переваги листового штампування;
3. Поділ листового штампування;
4. Що таке розкрій матеріалу заготовки? Схеми і види розкрою;
5. Як поділяють матеріал за видом заготовки?
6. Від чого залежить вибір способу розкрою матеріалу?

12 Лабораторна робота №9

Вибір режимів виготовлення зварних заготовок

Мета роботи: набуття навичок вибору режимів виготовлення зварних заготовок за допомогою ручного дугового зварювання.

Короткі теоретичні відомості. Зварні заготовки широко розповсюджені у машинобудуванні (до 50%), що пояснюється економією матеріалів, зниженням вартості виробів, високою продуктивністю устаткування та якістю виробів. Їх застосування дозволяє спростити конструкцію вихідних заготовок, зменшити їх товщину і масу, використовувати різні профілі сортового та спеціального прокату.

Зварювання класифікують за станом металу в процесі зварювання (розплавленням і тисненням) та за видом використовуваної енергії (електричне, хімічне, променеве та механічне). Відповідно електричне зварювання поділяють на дугове, контактне, електрошлакове, індукційне, плазмове. Хімічне зварювання – на газове і термічне, а механічне – на ковальське, тиском, вибухом, тертям та ультразвуком.

Переваги зварних заготовок: економія матеріалів (до 60%), зниження вартості виробів, зменшення трудомісткості виготовлення, висока продуктивність устаткування та якість виробів, спрощення конструкції вихідних заготовок, зменшення товщини стінок і маси заготовок, використання різних профілів сортового прокату.

Недоліки зварних заготовок: наявність внутрішніх напружень, що спричиняють їх жолоблення і втрату точності форми та розмірів поверхонь, висока трудомісткість та низька продуктивність праці при виготовленні складних за формою заготовок, не всі метали зварюються.

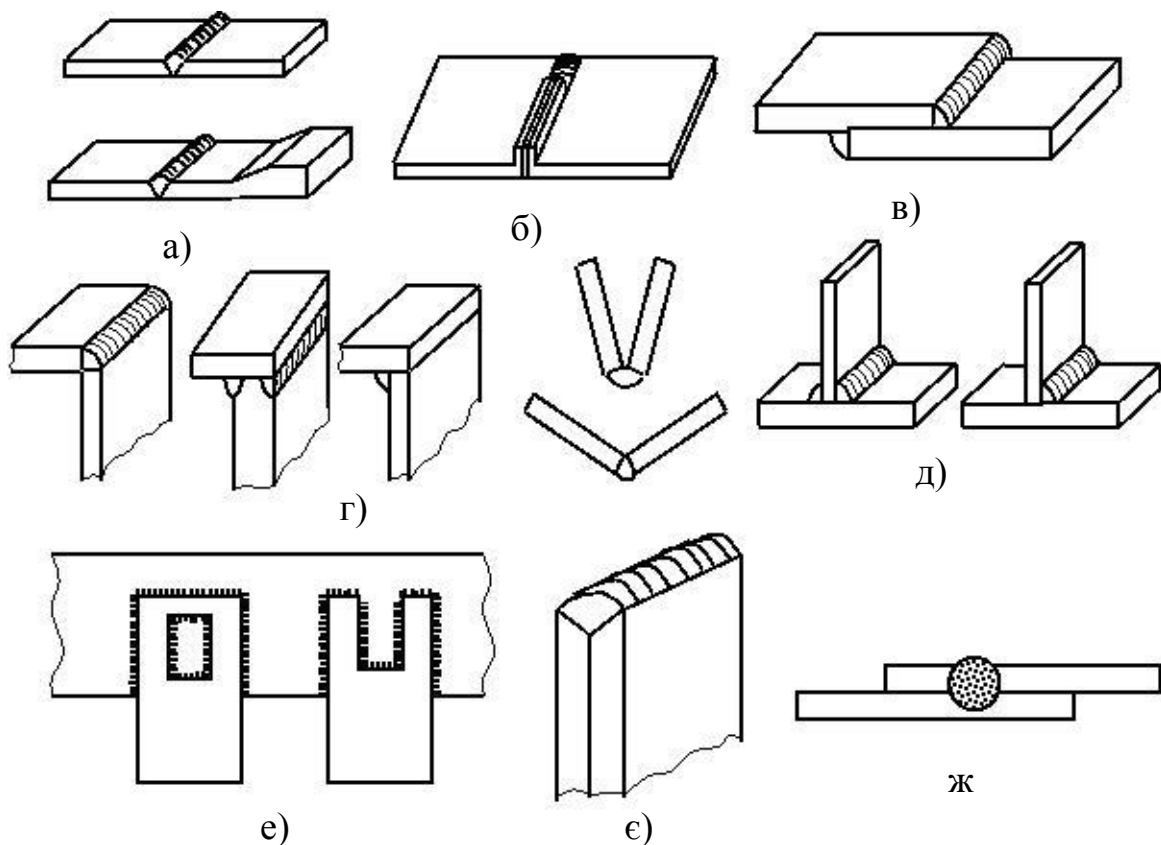


Рисунок 21 – Види з'єднань складових зварних заготовок: а, б) стикові; в) внапуск; г) кутові; д) таврові; е) прорізні; е) торцеві; ж) електрозаклепочні

Сила струму визначає форму провару (ширину і глибину) зварного шва. Підвищення струму збільшує глибину провару, а зниження – зменшує. Окрім цього, сила струму визначає температуру дуги, а отже, і швидкість плавлення металу.

Значення зварювального струму визначають за формулою:

$$I_{зв} = K_{зв} \cdot d_e, \text{ А} \quad 12.1$$

де $K_{зв}$ – поправочний коефіцієнт, А/мм;

d_e – діаметр електрода, мм.

Діаметр електрода визначає густину струму в електроді, ширину і глибину зварного шва і рухливість дуги. Зменшення діаметра електрода при однаковій силі струму збільшує його густину, зменшує рухливість дуги, збільшує глибину провару шва і зменшує його ширину. Діаметр електрода при зварюванні у нижньому положенні шва вибирають залежно від товщини металу, що зварюється.

Таблиця 12.1 – Залежність значення поправочного коефіцієнта від діаметра електрода

d_e , мм	1...2	3...4	5...6
$K_{зв}$, А/мм	25 – 30	30 – 50	40 – 60

Таблиця 10.2 – Залежність значення діаметра електрода від товщини b зварних частин заготовки

b , мм	1...2	2...5	5...10	> 10
d_e , мм	1,5 – 2	2,5 – 4	4 – 6	4 – 12

Діаметри електродів стандартизовані: 0,3; 0,6; 0,8; 1,0; 1,2; 1,4; 1,6; 2,0; 2,5; 2,8; 3,0; 3,2; 4,0; 5,0; 6,0; 8,0; 10,0 і 12,0 мм.

Напруга горіння дуги рівна

$$U_H = a + B \cdot l_D, \text{ В} \quad 12.2$$

де a – коефіцієнт, що характеризує спад напруги на електродах: $a = 10 \dots 38$;

B – коефіцієнт, що характеризує спад напруги на 1 мм дуги, $B = 2,0 \dots 2,5$ В/мм.

Напруга дуги значно впливає на ширину зварного шва – при зростанні напруги збільшується ширина шва. При ручному зварюванні напруга в межах 18...22 В не впливає на ширину шва. Напруга в дузі залежить від її довжини. Зварювання варто виконувати можливо більш короткою дугою (2...3 мм).

Довжина дуги l_D залежить від діаметра електрода

$$l_D = 0,5(d_e + 2), \text{ мм.} \quad 12.3$$

Січення зварного шва і розміри його катетів задаються при проектуванні зварного з'єднання, у цій роботі катети K_1 і K_2 приймаються не більше 3 мм для деталей товщиною до 3 мм включно і 1,2 товщини найтоншої деталі при зварюванні деталей товщиною більше 3 мм. Площа зварного шва обчислюється по формулі (розміри катетів у см)

$$S_K = 0,5K_1K_2, \text{ см}^2. \quad 12.4$$

Швидкість наплавлення обчислюється за формулою

$$V_H = \frac{K_H I_{зв}}{S_K \rho}, \text{ см/год.} \quad 12.5$$

де K_H – коефіцієнт наплавлення, $K_H = 7 \dots 12$ г/А год.;

ρ – питома маса (густина) наплавленого металу, $\rho = 7,8$ г/см³.

Кількість наплавленого металу визначається його об'ємом і густиною

$$G_H = S_K l_K \rho, \text{ г} \quad 12.6$$

де l_K – довжина зварного шва, см (розраховується, виходячи зі схеми зварного з'єднання).

Витрата електродів по вазі визначається за формулою

$$G_E = G_H K_E, \text{ г} \quad 12.7$$

де K_E – коефіцієнт втрати електродів, що враховує втрати металу у вигляді бризок і парів і недовикористання довжини електрода, $K_E = 1,4 \dots 1,6$.

Наближена кількість електродів, необхідних для зварювання

$$n_E = \frac{4G_E}{\pi d_e^2 \cdot l_e \cdot \rho}, \text{ шт.} \quad 12.8$$

де l_e – довжина електрода, см.

Таблиця 12.3 – Стандартні значення довжини електроду в залежності від його діаметра згідно ГОСТ 9466-75

d_e , мм	1,5 – 2	2,5 – 4	4 – 6	4 – 12
l_e , мм	150, 200, 250	250, 300, 350, 450	450	450

До дефектів форми шва відносять: нерівномірні ширину і висоту шва, хвилястість шва, неоднакові розміри катетів кутових швів. Причиною їх утворення є коливання напруги, нерівномірність швидкості зварювання, недостатня кваліфікація зварника.

Поширені види дефектів у зварних заготовках це: напливи (утворюються в результаті натікання рідкого металу на кромки холодного основного металу), підрізи (продовгуваті заглибини, які утворились в основному металі по кореню шва), незаплавлені кратери, пропалювання, газові пори, шлакові включення, непровари (несплавлення основного металу з наплавленим), тріщини.

Завдання до виконання

Згідно вихідних даних (додаток Ж1) визначити основні режими виготовлення зварної заготовки. Результати оформити у вигляді таблиці 12.4.

Таблиця 12.4 – Результати вибору режимів виготовлення зварної заготовки

Схема визначення довжини зварного шва	Значення зварювального струму, А	Напруга горіння дуги, В	Діаметр електрода, мм	Довжини електрода, мм	Кількість електродів, шт.

Контрольні питання

1. Класифікація зварювання.
2. Як поділяється електричне зварювання?
3. Як поділяється хімічне зварювання?
4. Переваги зварних заготовок.
5. Недоліки зварних заготовок.
6. На що впливає діаметр електроду?
7. Як визначають діаметр електроду?
8. На що і як впливає напруга дуги?
9. Дефекти зварних заготовок і причини їх виникнення.

ПЕРЕЛІК ВИКОРИСТАНОЇ ЛІТЕРАТУРИ

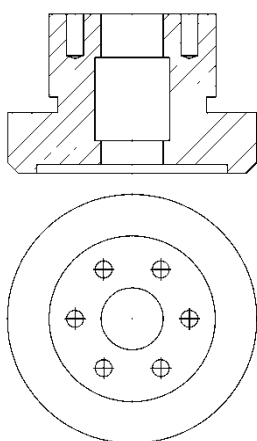
1. Боженко Л. І. Технологія машинобудування. Проектування та виробництво заготовок : підручник / Л. І. Боженко. – Львів : Світ, 1996. – 368 с.
2. Гевко Б. М. Технологічні основи формотворення різнопрофільних гвинтових заготовок деталей машин : / Б. М. Гевко, М. І. Пилипець, В. В. Васильків, Д. Л. Радик. – Тернопіль : Видавництво ТДТУ, 2009. – 457 с.
3. Дусанюк Ж. П. Проектування та виробництво заготовок деталей машин. Литі заготовки : навчальний посібник / Ж. П. Дусанюк, О. П. Шиліна, С. В. Репінський, С. В. Дусанюк. – Вінниця : ВНТУ, 2009. – 199 с.
4. Дусанюк Ж. П. Проектування та виробництво заготовок деталей машин. Гаряче об'ємне штампування : навчальний посібник / Ж. П. Дусанюк, І. О. Сивак, С. В. Дусанюк, С. В. Репінський. – Вінниця : ВНТУ, 2006. – 106 с.
5. Клименков С. С. Проектирование и производство заготовок в машиностроении : учебное пособие для вузов / С. С. Клименков. – Мн. : Техноперспектива, 2008. – 407 с.
6. Руденко П. О. Вибір, проектування і виробництво заготовок деталей машин : підручник / П. О. Руденко, Ю. О. Харламов, О. Г. Шустик. – Київ : ІСДО, 1993. – 304с.
7. Комар Р.В., Дзюра В.О. Курс лекцій з дисципліни «Технологічні методи виробництва заготовок деталей машин» для студентів всіх форм навчання за напрямком підготовки 6.090202 «Інженерна механіка» спеціальностей 7.090202 та 7.090203. – Тернопіль, 2011. – 30 с.
8. Дефекты стальных заготовок и металлопродукции Белорусского металлургического завода : справочник-атлас / под общ. ред. Савенка А.Н. – Санкт-Петербург : Девиз, 2014. – 325 с.

Додаток А
Вихідні дані до лабораторної роботи №2

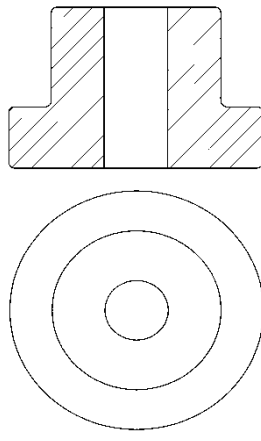
вар.	маса заготовки, г	D	d	матеріал заготовки
1	340	84	65	СЧ12
2	1258	123	45	55
3	765	235	130	БрОФ10-1
4	453	141	90	40Г2
5	665	56	12	СЧ20
6	1232	89	22	ВЧ38
7	876	345	203	Д2
8	765	321	111	АЛ2
9	890	987	567	16ГС
10	654	564	123	30Г
11	433	344	121	ЛС69-1Л
12	469	435	323	АЛ-30
13	876	343	200	20ХН3А
14	454	101	56	ЛА67-2,5
15	978	98	32	АЛ-2

вар.	маса заготовки, г	D	d	матеріал заготовки
16	776	233	113	Д1
17	431	345	77	40
18	660	233	56	АЛ-9
19	988	242	99	35ХМ
20	655	66	43	40ХФА
21	888	453	344	ЧЮЧШ
22	1200	84	54	20ХГСА
23	787	233	78	34ХН3М
24	900	95	22	АЛ-4
25	3445	87	55	15Х5ВФ
26	234	456	323	СЧ44
27	3422	77	23	15Х1М1Ф
28	2341	97	22	12Х13
29	1134	57	11	АЧС-4
30	654	876	455	08Х17Т

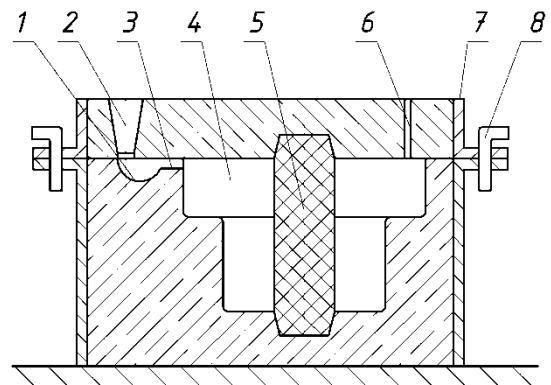
Додаток Б1
Приклад виконання ескізу ливарної форми



Ескіз деталі згідно завдання

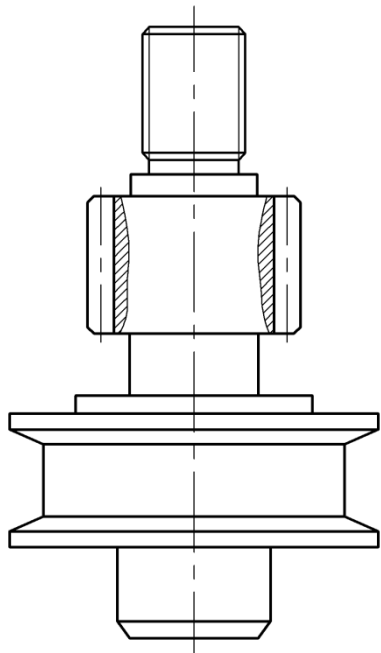


Ескіз розробленої заготовки

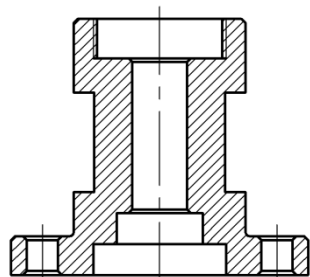


Ливарна форма (з вертикальним розміщенням заготовки)

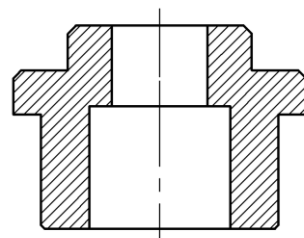
Додаток Б2
Вихідні дані до лабораторної роботи №3



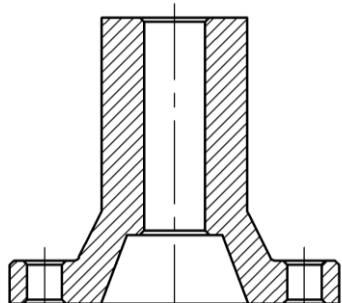
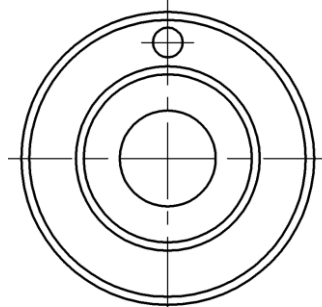
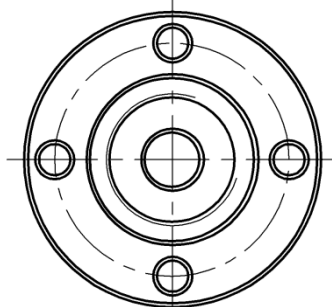
Варіант 1



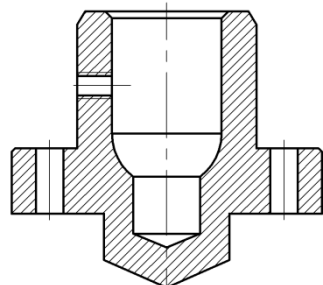
Варіант 2



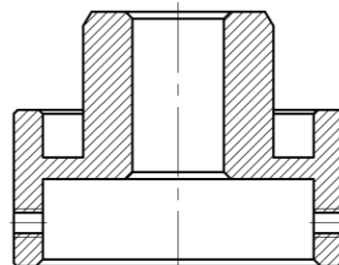
Варіант 3



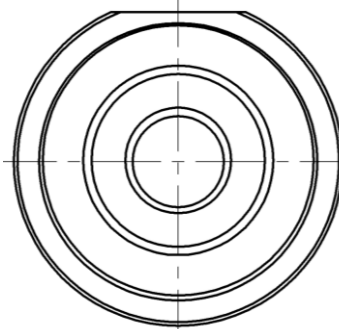
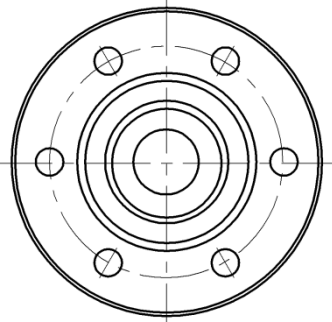
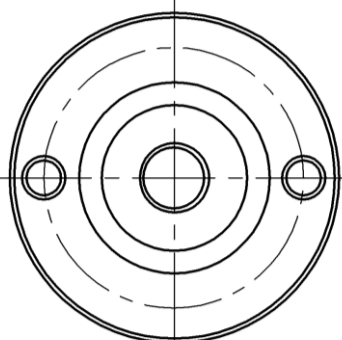
Варіант 4

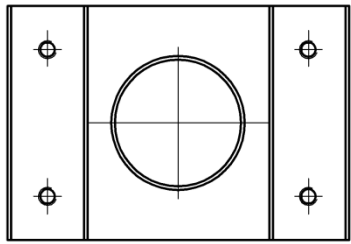


Варіант 5

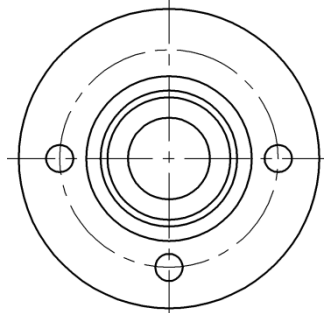
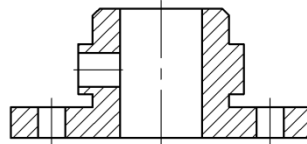


Варіант 6

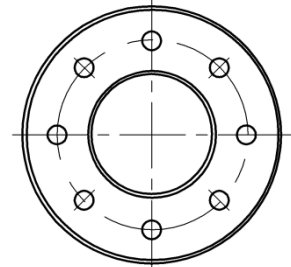
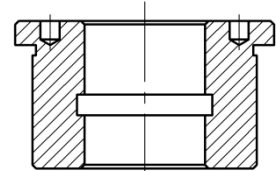




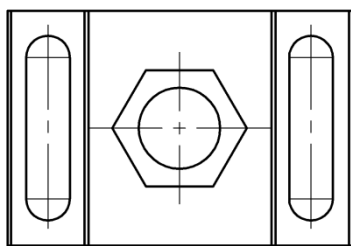
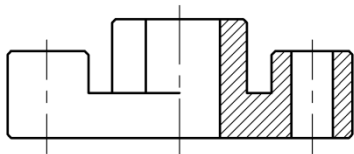
Вариант 7



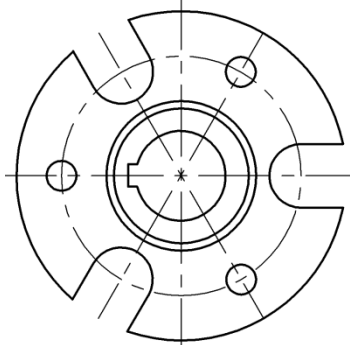
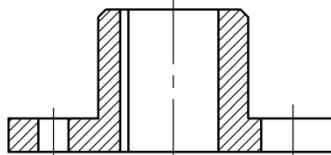
Вариант 8



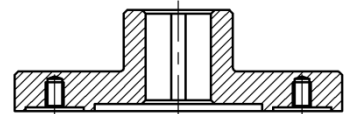
Вариант 9



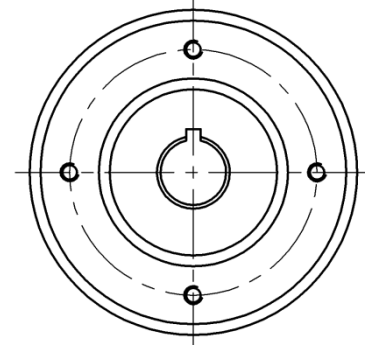
Вариант 10



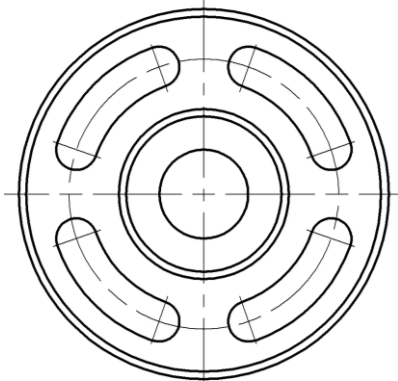
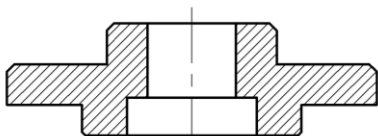
Вариант 11



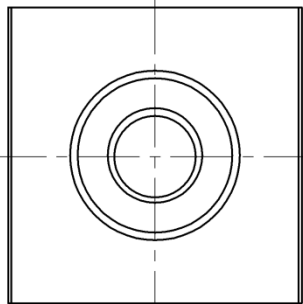
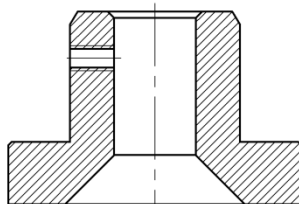
A ↑
Вид А



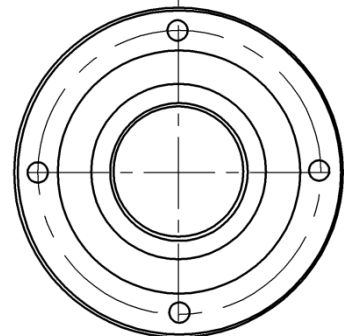
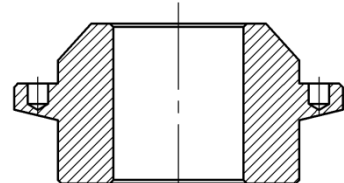
Вариант 12



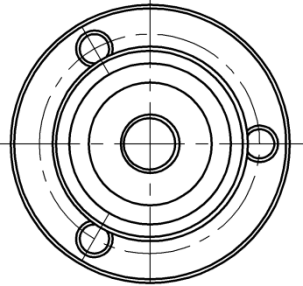
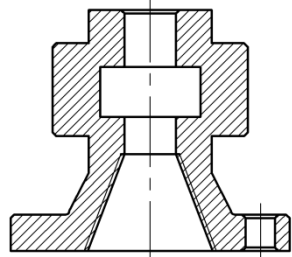
Вариант 13



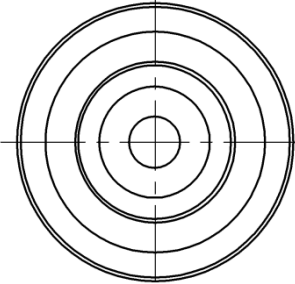
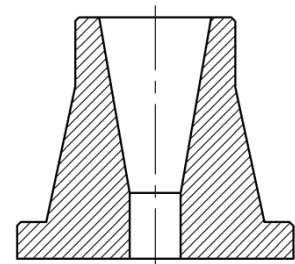
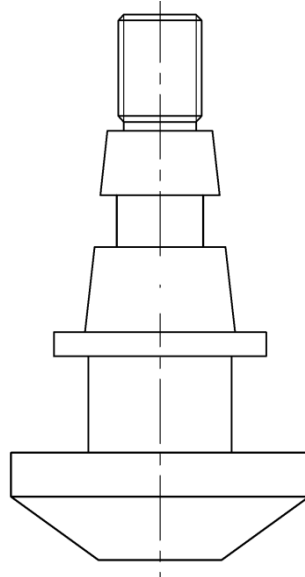
Вариант 14



Вариант 15

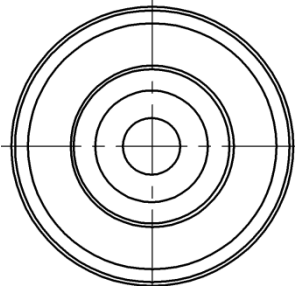
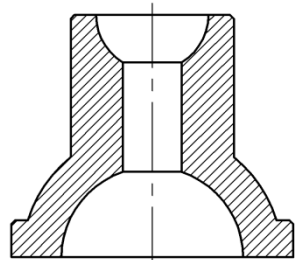


Вариант 16

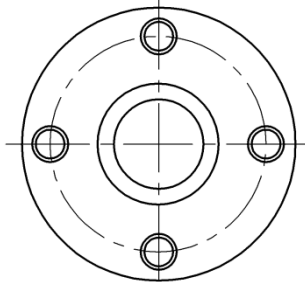
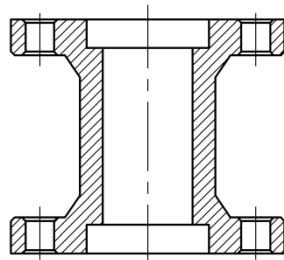


Вариант 17

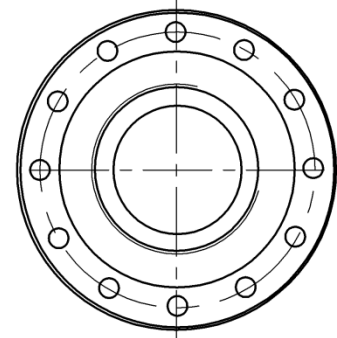
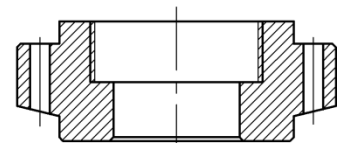
Вариант 18



Вариант 19

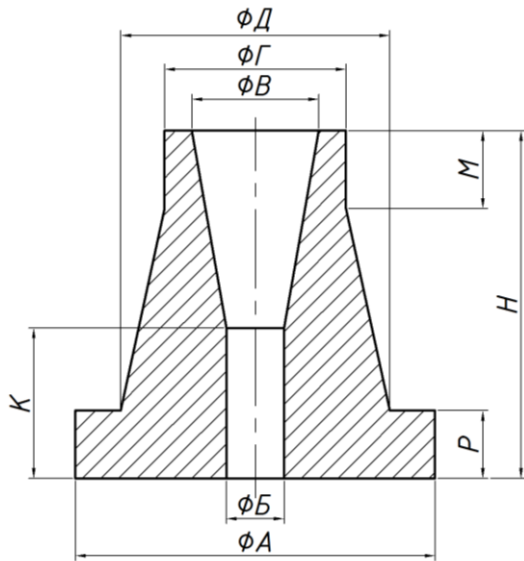


Вариант 20



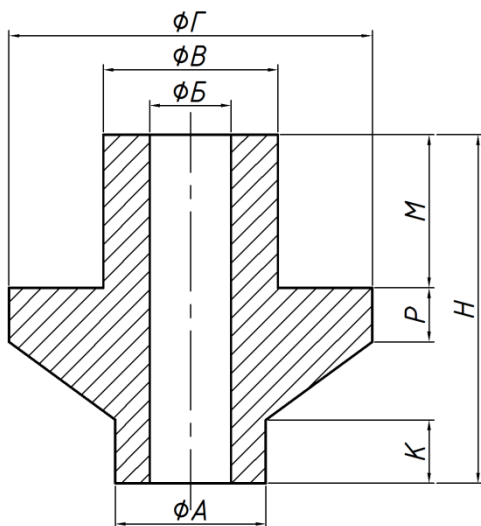
Вариант 21

Додаток В
Вихідні дані до лабораторної роботи №4



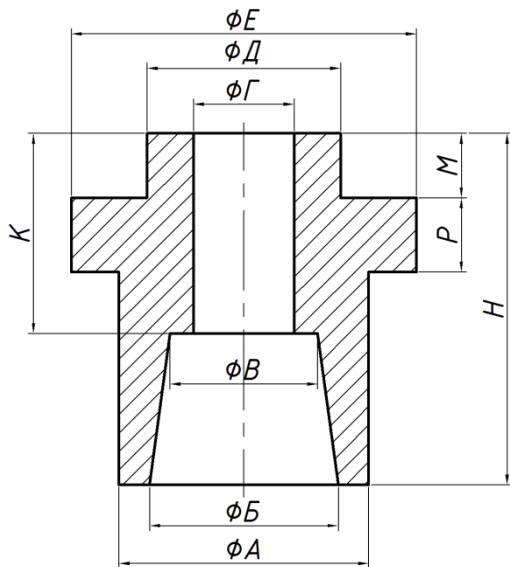
Варіант А – одиничне виробництво
Програма випуску $N = 1500$ шт.

Варіант	Розміри, мм									Матеріал
	А	Б	В	Г	Д	К	Р	М	Н	
1	92	30	45	56	80	60	34	43	105	СЧ12
2	135	60	45	80	100	48	22	50	96	55
3	144	97	112	122	130	32	15	21	85	БрОФ10-1



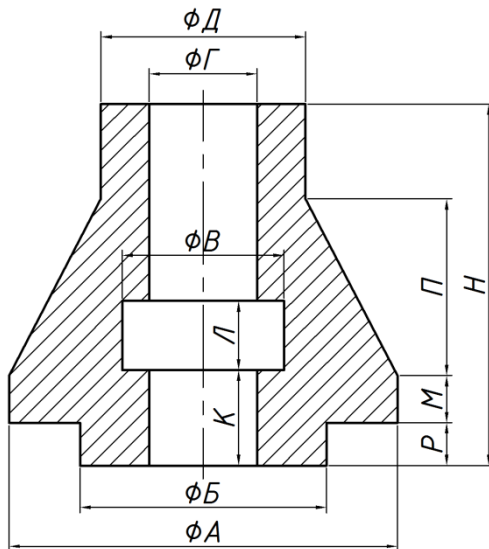
Варіант Б – серійне виробництво
Програма випуску $N = 20000$ шт.

Варіант	Розміри, мм								Матеріал
	А	Б	В	Г	К	Р	М	Н	
1	92	33	84	123	22	14	43	105	ВЧ38
2	121	62	77	142	12	16	32	92	Д2
3	98	54	72	122	16	17	22	100	30Г



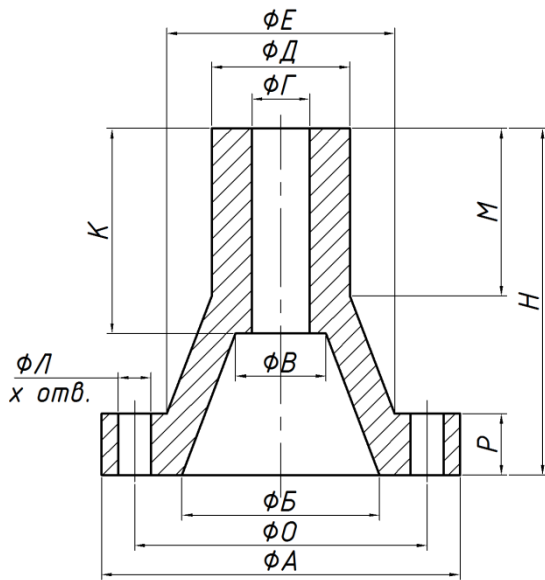
Варіант В – одиничне виробництво
Програма випуску $N = 2000$ шт.

Варіант	Розміри, мм										Матеріал
	А	Б	В	Г	Д	Е	К	Р	М	Н	
1	80	62	55	35	48	122	96	35	43	135	ЛС69-1Л
2	105	76	60	52	98	125	87	32	35	100	АЛ-30
3	124	100	70	54	102	135	34	14	27	84	20ХН3А



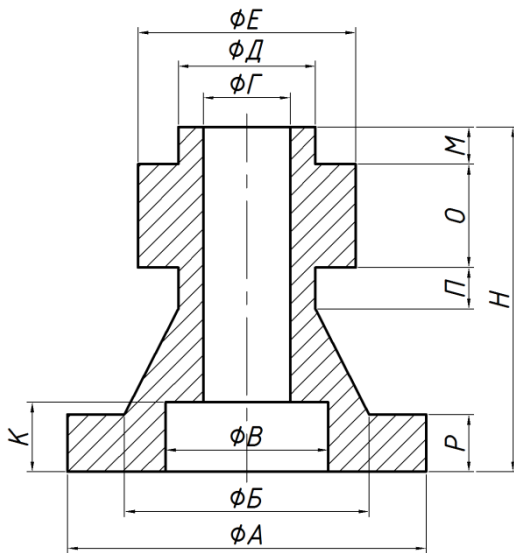
Варіант Г – серійне виробництво
Програма випуску $N = 25000$ шт.

Варіант	Розміри, мм											Матеріал
	А	Б	В	Г	Д	К	Л	Р	М	П	Н	
1	95	72	56	60	72	20	55	22	24	45	120	Д1
2	104	85	78	72	82	24	48	27	30	54	132	40
3	135	101	98	93	110	19	34	15	25	38	101	АЛ-9



Варіант Д – масове виробництво
Програма випуску $N = 100000$ шт.

Варіант	Розміри, мм													Матеріал
	А	Б	В	Г	Д	Е	О	Л	х	К	Р	М	Н	
1	110	80	42	42	54	86	98	10	2	45	15	34	98	ЧЮЧШ
2	98	72	34	34	50	75	86	8	6	65	12	59	110	20ХГСА
3	119	89	52	47	75	95	107	9	5	32	23	25	95	АЛ-4



Варіант Е – крупносерійне виробництво
Програма випуску $N = 50000$ шт.

Варіант	Розміри, мм												Матеріал
	А	Б	В	Г	Д	Е	К	Р	П	О	М	Н	
1	121	98	76	52	65	86	20	15	12	25	15	100	СЧ44
2	98	72	56	45	58	75	10	12	10	15	10	85	15Х1М1Ф
3	119	89	52	47	75	95	12	12	10	13	10	97	08Х17Т

Додаток Г1
Властивості основних сплавів

Марка сплаву	Густина, т/м ³	Об'ємна усадка
Ливарні олов'яні бронзи		
Бр.О10	8,8	1,046
Бр.ОФ10-1	8,6	1,044
Бр.ОЦ10-2	8,85	1,046
Бр.ОЦС5-5-5	8,82	1,049
Бр.ОЦСН3-7-5-1	8,7	1,046
Ливарні безолов'яні бронзи		
Бр.АМц9-2Л	7,6	1,052
Бр.АЖ9-4Л	7,5	1,077
Бр.АЖМц10-3-3-1,5	7,5	1,074
Бр.АЖН10-4-4Л	7,5	1,055
Бр.С30	9,4	1,049
Бр.СН60-2,5	10,7	1,052
Ливарні латуні		
ЛАЖ 60-1-1Л	8,5	1,049
ЛАЖМц 66-6-3-2	8,5	1,052
ЛК 80-3Л	8,3	1,052
ЛКС 80-3-3	8,6	1,052
ЛМцЖ 52-4-1	8,2	1,049
ЛСт59-1Л	8,5	1,068

Додаток Г2
Вихідні дані до лабораторної роботи №5

Варіант	Внутрішній діаметр заготовки, мм	Діаметр розміщення крайніх точок заготовки, мм	Матеріал заготовки
1	2	3	4
1	90	160	Бр.О10
2	150	280	Бр.ОФ10-1
3	100	260	Бр.ОЦ10-2
4	60	160	Бр.ОЦС5-5-5
5	160	310	Бр.ОЦСН3-7-5-1
6	180	400	Бр.АМц9-2Л
7	220	500	Бр.АЖ9-4Л
8	170	230	Бр.АЖМц10-3-3-1,5
9	50	145	Бр.АЖН10-4-4Л
10	45	200	Бр.С30
11	55	160	Бр.СН60-2,5

1	2	3	4
12	120	250	ЛАЖ 60-1-1Л
13	140	280	ЛАЖМц 66-6-3-2
14	60	190	ЛК 80-3Л
15	90	210	ЛКС 80-3-3
16	140	250	ЛМцЖ 52-4-1
17	132	260	ЛСт59-1Л
18	58	140	Бр.О10
19	130	233	Бр.ОФ10-1
20	70	180	Бр.ОЦ10-2
21	220	360	Бр.ОЦС5-5-5
22	110	285	Бр.ОЦСН3-7-5-1
23	180	290	Бр.АМц9-2Л
24	85	175	Бр.АЖ9-4Л
25	70	185	Бр.АЖМц10-3-3-1,5

Додаток Д1
Вихідні дані до лабораторної роботи №6

Варіант	Маса деталі, г	Тип штамповки	Матеріал	Питома маса, г/см ³	Спосіб отримання	Габарити: $L \times B \times H \times D$, мм
1	558	Вал	60Г	7,810	КГШП (в)	100×0×0×40
2	876	Фланець	10Х23Н18	7,950	ГКМ	0×0×100×40
3	454	Балка (к)	45	7,826	ШМ	280×0×0×30
4	978	Вал (п)	08пс	7,871	Прес	180×0×0×45
5	1232	Шестерня	55	7,760	ГША	0×0×35×80
6	876	Гайка (кв)	30Г	7,900	КГШП (з)	65×65×28×0
7	765	Вал (п)	38ХА	7,860	КГШП (в)	90×0×0×38
8	1890	Фланець (п)	12ХН2	7,880	ГКМ	0×0×70×64
9	2200	Балка (кв)	Ст5пс	7,899	ШМ	120×60×40×0
10	3787	Маточина	15кп	7,950	Прес	0×0×53×110
11	900	Шестерня	Ст4	7,850	ГША	0×0×45×66
12	1445	Вісь	35	7,826	КГШП (з)	270×0×0×30
13	2422	Фланець	18ХГТ	7,830	КГШП (в)	0×0×85×74
14	2341	Вал	Ст0	7,700	ГКМ	180×0×0×50
15	3134	Маточина	50ХФА	7,800	ШМ	0×0×60×98

Примітка: L – довжина; B – ширина; H – висота; D – діаметр;
(к) – круглий; (п) – порожнистий; (кв) – квадратний;
(в) – відкрита штамповка; (з) – закрита штамповка.

Додаток Д2
Таблиця для визначення вихідного індексу штамповок

Вага штамповки, кг	Група сталі			Ступінь складності штамповки				Клас точності					Вихідний індекс	
	M1	M2	M3	C1	C2	C3	C4	T1	T2	T3	T4	T5		
до 0,5 включно														1
від 0,5 до 1,0														2
від 1,0 до 1,8														3
від 1,8 до 3,2														4
від 3,2 до 5,6														5
від 5,6 до 10														6
від 10 до 20														7
від 20 до 50														8
від 50 до 125														9
від 125 до 250														10
														11
														12
														13
														14
														15
														16
														17
														18
														19
														20
														21
														22
														23

Додаток Е1
Вихідні дані до лабораторної роботи №7

Варіант	Маса заготовки, Г	Матеріал заготовки	σ_T , МПа	ρ , г/см ³	D , мм	d , мм	H , мм
1	1258	60Г	820	7,810	123	45	68
2	876	10Х23Н18	490	7,950	343	200	44
3	454	45	640	7,826	101	56	56
4	978	08	380	7,871	98	32	45
5	1232	08Х13	590	7,760	89	22	50
6	876	08Х18Н10Т	460	7,900	345	203	98
7	765	38ХА	690	7,860	321	111	89
8	890	12ХН2	580	7,880	87	67	101
9	1200	ХН78Т	670	8,400	233	78	78
10	787	06ХН28МДТ	550	7,950	95	22	56
11	900	20К	370	7,850	87	55	66
12	3445	35	735	7,826	456	323	122
13	3422	А12	410	7,830	477	223	105
14	2341	Х12МФ	710	7,700	397	122	99
15	1134	50ХФА	900	7,800	233	105	100

Додаток Е2
Конструктивно-силові характеристики пресового обладнання

Модель	P	h_{min}	h_{max}	n	H	$H_{пл}$	$\Delta_{ш}$	R	L_c
K2114	2,5	4	30	200	150	25	25	95	120
K2116Б	4,0	45	—	320	160	32	32	100	130
КД2118	6,3	5	50	150	200	45	40	150	140
КД2120	10	5	50	120	200	32	40	130	170
КД2122	16	5	55	120	220	40	45	160	200
КД2124	25	5	65	120	450	50	55	190	240
КД2126	40	10	80	100	280	65	65	220	280
КД2128	63	10	100	90	340	80	80	260	340
K2130	100	25	130	80	400	100	100	320	400
K2132	160	25	160	70	480	120	120	360	480
K2234	250	200	—	35	500	140	140	400	500
Модель	A_2	B_2	H_2	H_c	N_2				
K2114	515	800	1535	810	0,4				
K2116Б	585	850	1715	830	0,5				
КД2118	620	970	1805	800	0,75				
КД2120	965	1045	1790	745	2,0				
КД2122	990	1085	1875	760	2,0				
КД2124	1170	1190	2110	820	2,7				
КД2126	1270	1350	2420	835	4,7				
КД2128	1450	1730	2180	840	8,3				
K2130	1555	1850	2725	700	14,5				
K2132	2100	2340	3650	820	19,0				
K2234	2300	2450	3950	800	20,0				

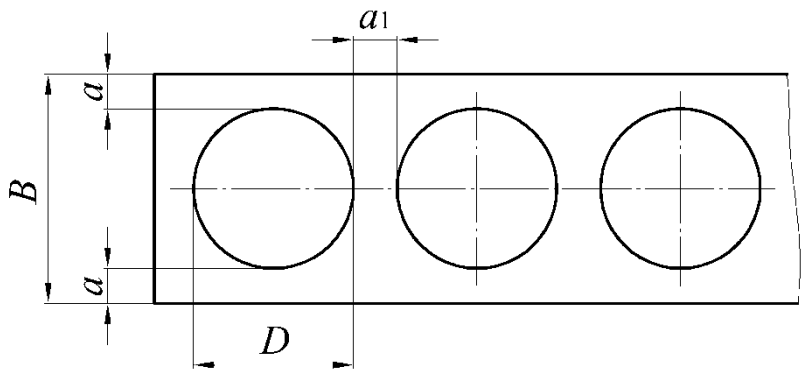
Додаток Є1
Вихідні дані до лабораторної роботи №8

№ п/п	Розміри заготовки, мм	Габарити листа, мм	Товщина листа, мм
1.	$D = 45$	710×1420	0,4
2.	$b = 30; l = 46$	1000×2000	0,6
3.	$D = 57$	1250×2500	1,3
4.	$b = 38; l = 48$	1500×3000	1,6
5.	$D = 65$	2000×5000	2,2
6.	$b = 52; l = 55$	710×1420	2,7
7.	$D = 80$	1000×2000	3,4
8.	$b = 60; l = 75$	1250×2500	3,9
9.	$D = 110$	1500×3000	4,4
10.	$b = 90; l = 55$	2000×5000	5,2
11.	$D = 150$	710×1420	6,3
12.	$b = 110; l = 125$	1000×2000	7,4
13.	$D = 205$	1250×2500	8,5
14.	$b = 210; l = 210$	1500×3000	9,6
15.	$D = 255$	2000×5000	0,3
16.	$b = 150; l = 120$	710×1420	0,7
17.	$D = 270$	1000×2000	1,4
18.	$b = 175; l = 145$	1250×2500	1,8
19.	$D = 95$	1500×3000	2,4
20.	$b = 135; c = 110$	2000×5000	2,5
21.	$D = 60$	710×1420	3,6
22.	$b = 125; l = 170$	1000×2000	3,8
23.	$D = 190$	1250×2500	4,6
24.	$b = 185; l = 165$	1500×3000	5,5
25.	$D = 156$	2000×5000	6,6
26.	$b = 105; l = 115$	710×1420	7,6
27.	$D = 220$	1000×2000	8,7
28.	$b = 115; l = 195$	1250×2500	9,9
29.	$D = 145$	1500×3000	0,8
30.	$b = 225; l = 135$	2000×5000	0,9

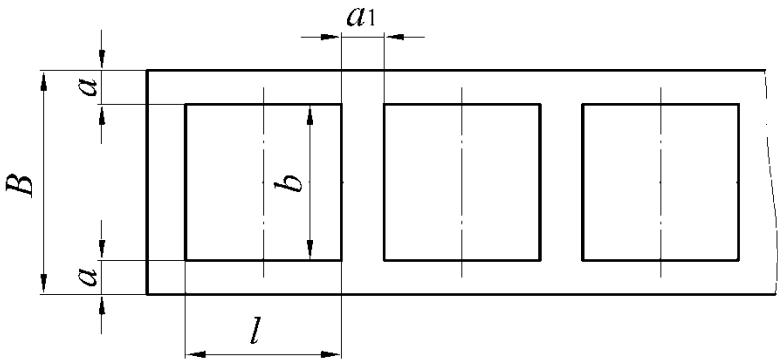
Примітка: D – діаметр; b – ширина; l – довжина заготовки.

Додаток Є2

Величини перемичок a і a_1 , рекомендованих при розкрій листового матеріалу для заготовок круглої форми

Товщина листа S , мм								
	Розмір круглої заготовки D , мм							
	До 50		Від 50 до 100		Від 100 до 200		Від 200 до 300	
	a_1	a	a_1	a	a_1	a	a_1	a
До 0,2	1,5	2,0	1,7	2,2	2,0	2,5	2,2	2,8
Більше 0,2 до 0,5	1,2	1,5	1,4	1,7	1,6	1,9	1,8	2,2
« 0,5 « 1,0	0,8	1,2	1,0	1,4	1,2	1,6	1,4	1,8
« 1,0 « 1,5	1,1	1,5	1,3	1,7	1,5	1,9	1,7	2,1
« 1,5 « 2,0	1,5	1,9	1,7	2,1	1,9	2,3	2,1	2,5
« 2,0 « 2,5	1,8	2,3	2,0	2,5	2,2	2,7	2,4	2,9
« 2,5 « 3,0	2,1	2,6	2,3	2,8	2,5	3,0	2,7	3,2
« 3,0 « 3,5	2,5	3,0	2,7	3,2	2,9	3,4	3,1	3,6
« 3,5 « 4,0	2,6	3,3	3,0	3,5	3,2	3,7	3,4	3,9
« 4,0 « 5,0	3,1	3,6	3,3	3,8	3,5	4,0	3,7	4,2
« 5,0 « 6,0	3,5	4,2	3,9	4,5	4,2	4,8	4,5	5,0
« 6,0 « 7,0	3,6	4,5	4,0	5,0	4,5	5,5	4,8	5,5
« 7,0 « 8,0	4,2	5,0	4,5	5,5	4,8	5,8	5,0	6,0
« 8,0 « 9,0	4,5	5,5	5,0	6,0	5,2	6,3	5,5	6,5
« 9,0 « 10,0	5,0	6,0	6,0	7,0	6,5	7,5	7,0	8,0

Додаток Є3
Величини перемичок a і a_1 , рекомендованих при розкрій листового матеріалу для заготовок прямокутної форми

Товщина листа S , мм								
	Розміри прямокутної заготовки b ; l , мм							
	До 50		Від 50 до 100		Від 100 до 200		Від 200 до 300	
	a_1	a	a_1	a	a_1	a	a_1	a
До 0,2	2,0	2,5	2,5	3,0	3,0	3,5	3,5	4,0
Більше 0,2 до 0,5	1,5	1,8	1,7	2,0	2,2	2,5	2,7	3,0
« 0,5 « 1,0	1,0	1,5	1,2	1,7	1,7	2,2	2,2	2,7
« 1,0 « 1,5	1,4	1,9	1,6	2,1	2,1	2,6	2,6	3,1
« 1,5 « 2,0	1,7	2,2	1,9	2,4	2,5	3,0	2,9	3,4
« 2,0 « 2,5	2,2	2,6	2,4	2,8	2,9	3,3	3,4	3,8
« 2,5 « 3,0	2,5	3,0	2,7	3,2	3,2	3,7	3,7	4,2
« 3,0 « 3,5	2,9	3,4	3,1	3,6	3,6	4,1	4,1	4,6
« 3,5 « 4,0	3,2	3,7	3,4	3,9	3,9	4,4	4,4	4,9
« 4,0 « 5,0	3,6	4,0	3,8	4,2	4,3	4,7	4,8	5,2
« 5,0 « 6,0	4,0	4,5	4,5	5,0	5,0	5,5	5,5	6,0
« 6,0 « 7,0	4,5	5,0	5,0	5,5	5,5	6,0	6,0	6,5
« 7,0 « 8,0	4,8	5,3	5,5	6,5	6,0	7,0	6,8	7,8
« 8,0 « 9,0	5,3	5,8	6,0	7,0	6,5	7,5	7,0	8,0
« 9,0 « 10,0	5,8	6,3	6,5	7,5	7,0	8,0	7,5	8,5

Додаток Ж1
Вихідні дані до лабораторної роботи №9

№ варіанту	Вид і довжина з'єднання	1- складова	2-га складова
1	Внапуск (150мм)	Лист сталевий 6 мм	Кутник Б-50х50х4
2	Таврове	Лист сталевий 6 мм	Кутник Б-50х50х3
3	Внапуск (300мм)	Лист сталевий 8 мм	Кутник Б-63х63х5
4	Таврове	Лист сталевий 8 мм	Кутник Б-63х63х5
5	Кутове (250 мм)	Лист сталевий 8 мм	Лист сталевий 8 мм
6	Таврове	Швелер №10	Кутник Б-63х63х7
7	Стикове	Труба сталеві, Ø32 мм	Труба сталеві, Ø32 мм
8	Стикове	Труба сталеві, Ø32 мм	Фланець сталевий 5мм
9	Внапуск (200мм)	Швелер №14	Лист сталевий 5 мм
10	Таврове	Швелер №16	Кутник Б-90х90х8
11	Стикове	Труба сталеві, Ø80 мм	Труба сталеві, Ø80 мм
12	Таврове	Труба сталеві, Ø80 мм	Труба сталеві, Ø80 мм
13	Таврове	Швелер №14	Труба сталеві, Ø80 мм
14	Кутове	Швелер №12	Кутник Б-75х50х6
15	Таврове	Швелер №14	Кутник Б-75х50х6
16	Таврове	Швелер №12	Кутник Б-45х45х4
17	Стикове	Труба сталеві, Ø32 мм	Труба сталеві, 32 мм
18	Стикове	Труба сталеві, Ø32 мм	Фланець сталевий, 3мм
19	Внапуск (250мм)	Швелер №14	Лист сталевий, 8 мм
20	Таврове	Швелер №12	Кутник Б-90х90х8
21	Стикове	Труба сталеві, Ø80 мм	Лист сталевий, 6 мм
22	Таврове	Швелер №14	Труба сталеві, Ø80 мм
23	Таврове	Швелер №12	Лист сталевий, 8 мм
24	Кутове	Швелер №14	Кутник Б-75х50х6
25	Таврове	Швелер №16	Кутник Б-75х50х6
26	Внапуск (200мм)	Кутник Б-75х50х6	Труба сталеві, Ø80 мм
27	Стикове	Фланець сталевий, 2 мм	Труба сталеві, Ø32 мм
28	Таврове	Швелер №12	Кутник Б-75х50х6
29	Внапуск (300мм)	Кутник Б-75х50х6	Лист сталевий, 10 мм
30	Таврове	Лист сталевий, 5 мм	Швелер №14

Примітка: товщини швелерів: №10 - 4,5 мм; №12 - 4,8 мм;
 №14 - 4,9 мм; №16 - 5,0 мм;
 товщини труб сталевих: 80 мм - 3,5 мм; 32 мм - 2,8 мм.