

Original

Graciela Beatriz Jordá^{1,2}
 Silvina Elizabeth Hanke¹
 José Manuel Ramos-Rincón³
 Jessica Mosmann⁴
 María Lorena Lopéz²
 Andrea Carolina Entrocassi⁵
 Cecilia Cuffini⁴

Prevalencia y análisis filogenético de *Chlamydia trachomatis* en una población de mujeres de Posadas, Misiones

¹Cátedra de Virología, Facultad de Ciencias Exactas, Químicas y Naturales, Universidad Nacional de Misiones. Argentina

²Laboratorio Instituto de Previsión Social de Misiones. Argentina

³Servicio de Medicina Interna del Hospital General Universitario de Alicante, Alicante (España)

⁴Instituto de Virología, Universidad Nacional de Córdoba. Argentina

⁵Cátedra de Microbiología Clínica. Departamento de Bioquímica Clínica. Facultad de Farmacia y Bioquímica. Universidad de Buenos Aires. Argentina.

Article history

Received: 12 July 2017; Revision Requested: 27 July 2017; Revision Received: 28 July 2017; Accepted: 28 July 2017

RESUMEN

Introducción. *Chlamydia trachomatis* es una de las bacterias más prevalentes en infecciones sexualmente transmisibles. En mujeres, la infección por *C. trachomatis* puede causar cervicitis y uretritis, aunque suele cursar en forma asintomática. El objetivo de este trabajo fue establecer la prevalencia de *C. trachomatis* y detectar los genotipos circulantes en mujeres que concurren al laboratorio del Instituto de Previsión Social.

Material y métodos. Se analizaron 505 muestras endocervicales de mujeres sintomáticas y asintomáticas. Se determinó la presencia de *C. trachomatis* por PCR, mediante la amplificación de un fragmento del plásmido críptico. Las muestras positivas fueron genotipificadas mediante la amplificación parcial del gen *ompA* y se analizaron filogenéticamente.

Resultados. Se detectaron 43 muestras positivas a la infección por *C. trachomatis*, obteniéndose una prevalencia de 8,5% (IC 95%: 6,4-11,3%). La prevalencia de *C. trachomatis* fue superior en las mujeres con sintomatología vaginal [11,3% (30/265) vs. 5,4% (13/240)] ($p=0,018$), así como en las mujeres menores de 26 años [11,5% (28/244) vs. 6,1% (15/246)] ($p=0,021$). A partir del análisis filogenético, se observó que el 62% de las muestras positivas para el gen *ompA* pertenecieron al genotipo E, 15% al genotipo J, 15% al genotipo D y 8% al F.

Conclusiones. Este trabajo es el primer aporte sobre la epidemiología molecular de *C. trachomatis* en la provincia de Misiones, Argentina, que muestra la tasa de prevalencia de esta bacteria y ofrece información de genotipos circulantes.

Palabras clave: *Chlamydia trachomatis*, PCR, diagnóstico, genotipos, prevalencia.

Correspondencia:
 Graciela Beatriz Jordá
 Cátedra de Virología, Facultad de Ciencias Exactas, Químicas y Naturales, Universidad Nacional de Misiones. Argentina
 Luis Pasteur 1551. Posadas Misiones Argentina. CP: 3300
 Tel/Fax: 543764435118
 E-mail: gracielajordá@hotmail.com

Prevalence and phylogenetic analysis of *Chlamydia trachomatis* in a population of women in Posadas, Misiones

ABSTRACT

Background. *Chlamydia trachomatis* is the most prevalent bacteria causing sexually transmitted infections. In women, this infection can cause cervicitis and urethritis, although it's usually asymptomatic. The aim of this study was to investigate the prevalence of *C. trachomatis* in women attending the lab Instituto de Previsión Social and detect the genotypes.

Material and methods. Endocervical samples from 505 symptomatic and asymptomatic women were assayed. It was determined the presence of *C. trachomatis* by PCR through amplification of a fragment of the cryptic plasmid. Positive samples were genotyped by the partial amplification of the *ompA* gene and analyzed phylogenetically.

Results. Forty-three positive samples were detected to infection with *C. trachomatis*, obtaining a prevalence of 8.5% (IC 95%: 6.4-11.3%). The prevalence of *C. trachomatis* was higher in women with vaginal symptoms [11.3% (30/265) vs. 5.4% (13/240)] ($p = 0.018$), as well as in women under 26 year-old [11.5% (28/244) vs. 6.2% (15/246)] ($p = 0.021$). Based on phylogenetic analysis, it was observed that 62% of the samples were genotype E, 15% genotype J, 15% genotype D, and 8% genotype F.

Conclusions. This work is the first contribution on the molecular epidemiology of *C. trachomatis* in the Misiones province, Argentina, which shows the rate of prevalence of this bacterium and offers information on circulating genotypes.

Keywords: *Chlamydia trachomatis*, PCR, diagnostic, genotypes, prevalence.

INTRODUCCIÓN

Chlamydia trachomatis es una bacteria intracelular obligada, y el agente bacteriano responsable de las infecciones sexualmente transmisibles más frecuentemente encontrado en todo el mundo. En las mujeres, la infección por *C. trachomatis* puede manifestarse como cervicitis o uretritis, aunque una gran proporción desarrolla la infección de manera asintomática. En algunos casos, la infección puede ocasionar infertilidad, embarazos ectópicos y dolor pelviano crónico. También ha sido asociada con abortos, aumento de la mortalidad neonatal, y rotura prematura de membranas. Debido a la transmisión perinatal, el recién nacido puede tener bajo peso conjuntivitis, y neumonía [1, 2].

C. trachomatis, posee un plásmido críptico, sin embargo, existen cepas que carecen del mismo. Por otra parte, presenta en su membrana externa la proteína principal (MOMP), la cual presenta cuatro regiones variables expuestas en la superficie celular, donde se encuentran epítopes específicos de género, especie y genotipo [3].

En la actualidad los métodos más comúnmente empleados para el diagnóstico de las infecciones por *C. trachomatis* se basan en técnicas de amplificación de ácidos nucleicos. Se han desarrollado reacciones en cadena de la polimerasa (PCR) con blanco de amplificación en el plásmido críptico, en el gen *ompA* que codifica para la proteína principal de membrana externa (MOMP) y en las subunidades ribosomales (rRNA). La técnica de PCR tiene una excelente sensibilidad, superior al cultivo y los métodos inmunológicos [2].

La especie *C. trachomatis* ha sido subclasificada en serotipos, sobre la base de la seroespecificidad de la MOMP. Los serotipos A, B y C están asociados con tracoma, del D al K son patógenos urogenitales y oculares en adultos, asociados también a la conjuntivitis neonatal. Mientras que L₁, L₂, L_{2a} y L₃, producen el linfogranuloma venéreo. Existe un nivel muy alto de identidad entre los genomas de los serotipos, ya que incluso los genomas más divergentes, son más de 99% idénticos en la secuencia [3].

No hay datos acerca de la prevalencia de la infección por *C. trachomatis*, en la Provincia de Misiones, ni de los genotipos circulantes. Este trabajo propone realizar el diagnóstico mediante técnicas de biología molecular, para avanzar en el conocimiento de la epidemiología de dicha infección.

El objetivo de este estudio fue detectar las infecciones por *C. trachomatis* en mujeres sintomáticas y asintomáticas de una población de la ciudad de Posadas, Misiones y caracterizar los genotipos presentes.

MATERIAL Y MÉTODOS

Se utilizaron 505 muestras tomadas del cuello de útero de mujeres que concurren al laboratorio del Instituto de Previsión Social (IPS) de la provincia de Misiones, Argentina, con una solicitud de estudio de exudado vaginal, durante el período comprendido entre enero de 2012 y junio de 2013.

En el momento de la toma de la muestra se obtuvo el consentimiento informado de la paciente y se completó una ficha con datos personales y clínico-epidemiológicos.

Este trabajo contó con la aprobación del Comité de Investigación y el Comité de Bioética de la Unidad Académica del Parque de la Salud.

Las muestras fueron obtenidas con hisopo de dacrón y colocadas en 2 ml de PBS, pH 7,2.

La extracción de ADN se realizó con el equipo comercial NucleoSpin® Tissue de Macherey-Nagel, según protocolo del fabricante. Para la detección del plásmido críptico de *C. trachomatis*: se utilizó el protocolo de Mahony et al [4] utilizando los primers KL1: 5'TCCGGAGCGAGTTACGAAGA 3' y KL2: 5'AATCA-ATGCCCGGATTGGT 3' obteniéndose un amplicón de 241 pb.

A partir del ADN extraído, mediante una PCR anidada, se amplificó un fragmento de 576 pb del gen *ompA* que permite detectar todas las especies de clamidias conocidas, usando los primers CHOMP 191: (5'GCIYITITGGGARTGYGGITGYGCIAC3') y CHOMP 371: (5'TTAGAAICKGAATTGIGCRTTIAYGTGIGCIGC 3') [5]. En la nested PCR, el fragmento amplificado fue de 420 pb, utilizando los primers CHOMP 20: (5'GGIGCWGMITTC AATAYGCI-CARTC3') y CHOMP 336: (5'CCRCAAGMTTCTRGAYTTCAWYTT-GTTRAT 3') [5].

Como control negativo de todas las reacciones se utilizó la mezcla de reacción sometida a las mismas condiciones pero sin ADN blanco. Como control positivo se utilizó ADN purificado de *C. trachomatis* de la cepa patrón L2 434 Bu.

El análisis de los productos obtenidos se realizó mediante electroforesis en gel de agarosa. La aparición de bandas del tamaño del fragmento amplificado se observó al exponerlo a luz ultravioleta. Para determinar el tamaño del producto de amplificación, se utilizó un marcador de peso molecular de 100 pb. Los productos de PCR amplificados fueron secuenciados en ambas direcciones por la empresa MacroGen Inc. de Geumcheon-gu Korea.

Previo al análisis filogenético se corroboraron los resultados de la secuenciación a través de BLAST (Basic Local Alignment Search Tool). Las secuencias amplificadas fueron alineadas utilizando el programa MEGA 5 [6].

Para el análisis filogenético se estimó el modelo apropiado por jModel Test 0.1.1 [7]; se construyó un árbol filogenético por máxima Verosimilitud utilizando el software PhyML 3.0 [8] y se evaluó mediante el procedimiento de Bootstrap con 1000 pseudoréplicas.

Los números de acceso a GenBank de las secuencias patrones para la realización del árbol filogenético son: JN795446 (genotipo D), JN795448 (genotipo J) [9], FJ261931 (genotipo E), FJ261947 (genotipo F), FJ261928 (genotipo G), FJ261940 (genotipo Ia), FJ261925 (genotipo B); DQ064279 (genotipo A), DQ064289 (genotipo H), DQ064293 (genotipo K), DQ064294 (genotipo L1), DQ064295 (genotipo L2), DQ064296 (genotipo L3) [10]. Para enraizar el árbol filogenético se utilizó como extragrupo la especie *Chlamydia muridarum* cepa Nigg, número de acceso L19221.

Análisis estadístico. El análisis estadístico se efectuó con la prueba de Chi-cuadrado, con el programa SPSS versión 21.0. Se consideraron estadísticamente significativos los valores con $p < 0,05$. Los resultados de prevalencia se mostraron con un intervalo de confianza (IC) del 95%. La asociación entre variables se midió mediante el cálculo de Odds ratio (OR) con un IC del 95%.

RESULTADOS

Se analizaron 505 pacientes, de las cuales 265 presentaron sintomatología y 240 eran asintomáticas. El rango de edad estuvo comprendido entre 14 y 52 años, con una media de 28,4 años (desviación estándar de 8,2). Se detectó infección por *C. trachomatis* en 43 de ellas, obteniéndose una prevalencia de 8,5 % (IC 95%: 6,4–11,3%). 30 referían síntomas, tales como secreción vaginal, prurito, dolor pelviano, etc. Así la prevalencia de *C. trachomatis* en las pacientes con síntomas fue de 11,3%, en cambio la mujeres asintomáticas fue del 5,4% ($p=0,018$ (tabla 1).

La edad media de las pacientes con infección por *C. trachomatis* fue de 25,6 años ($\pm 6,9$). El 60,5% de las mujeres infectadas pertenecían a la franja etaria comprendida entre los 14 y 25 años. En este grupo la prevalencia fue de 11,5%, significativamente superior al de las mujeres mayores de 25 años (6,2%) ($p=0,021$). Entre las mujeres que tenía una respuesta inflamatoria vaginal, la prevalencia de *C. trachomatis* fue superior a las mujeres sin la misma (12% vs. 6,8%) ($p=0,05$) (tabla 1). Se consideraron otros factores tales como número de parejas sexuales, edad de inicio de las relaciones sexuales, embarazo, uso de anticonceptivos, uso de profilácticos; en ningún caso se encontró diferencia estadísticamente significativa.

De las 43 muestras positivas 40 fueron seleccionadas para la amplificación del gen *ompA*, de acuerdo al volumen remanente de ADN extraído. De estas 40 muestras estudiadas, se

obtuvo un producto de amplificación en cantidad y calidad suficiente para secuenciar en 13 de ellas. El resto de las muestras no se consiguió amplificar, debido posiblemente a bajos niveles de ADN bacteriano y/o falta de suficiente volumen de muestra.

El análisis por BLAST de la región secuenciada corroboró que pertenecían a *C. trachomatis*. Las secuencias fueron cargadas a la base de datos GenBank del National Center for Biotechnology Information (NCBI) (tabla 2). El análisis por jModel Test determinó como modelo apropiado para la región analizada a TPM1uf+G. En el árbol filogenético, se observó que el 62% de las secuencias pertenecen al genotipo E, 15% al genotipo J, 15% al genotipo D y 8% al F (figura 1).

DISCUSIÓN

C. trachomatis es actualmente la bacteria más prevalente en infecciones de transmisión sexual. Sin embargo, esta prevalencia presenta una amplia variación, debida principalmente a la metodología empleada para la detección y al tipo de población analizada [2].

En este estudio se obtuvo una prevalencia del 8,5% mediante la amplificación del plásmido críptico. Estos resultados concuerdan con los obtenidos por Monetti et al [11] en un trabajo realizado en 2013 en la provincia de Córdoba, donde se obtuvo una prevalencia de 7,3%. Otro estudio realizado por Cuffini et al [12] en la ciudad de Córdoba para una población de mujeres asintomáticas, mostró una prevalencia de 13,7% para *C. trachomatis* mediante PCR para plásmido críptico. Sin embargo, este porcentaje hace referencia a un rango de edades entre 18 y 24 años. En nuestro estudio se encontró una prevalencia de 10,1% en este rango etario. Por otra parte, una prevalencia mayor, del 20,4%, fue reportada en 2009 por Sánchez Monroy et al [2], quienes estudiaron una población abierta de mujeres en la Ciudad de México, con una edad media de 34,2 años.

Tabla 1					
Relación entre infección por <i>C. trachomatis</i> y presencia de síntomas, edad, edad de inicio de relaciones sexuales y respuesta inflamatoria vaginal.					
Síntomas	Sintomáticas (n = 265)	Asintomáticas (n = 240)	P	OR	IC 95%
<i>C. trachomatis</i> (+)	30 (11,3)	13 (5,4)	0,018	2,23	1,13-4,38
<i>C. trachomatis</i> (-)	235 (88,7)	227 (94,6)			
Rango de edad	15-26 años (n=244)	27-49 años (n=261)	P	OR	IC 95%
<i>C. trachomatis</i> (+)	28 (11,5)	15 (6,2)	0,021	2,12	1,10-4,08
<i>C. trachomatis</i> (-)	216 (88,5)	246 (94,2)			
Rango de edad de inicio de relaciones sexuales	13-18 años (n=365)	19-33 años (n=148)	P	OR	IC 95%
<i>C. trachomatis</i> (+)	34 (9,3)	9 (7,0)	0,754	1,25	0,82-3,22
<i>C. trachomatis</i> (-)	331 (90,7)	139 (93,0)			
Respuesta inflamatoria vaginal	Positiva (n=167)	Negativa (n=338)	P	OR	IC 95%
<i>C. trachomatis</i> (+)	20 (12)	23 (6,8)	0,05	1,86	0,98-3,5
<i>C. trachomatis</i> (-)	147 (88)	315 (93,2)			

Tabla 2		Distribución de los genotipos de <i>C. trachomatis</i> según síntomas y edad.		
Cepa	Gen Bank N° de acceso	Genotipo	Síntomas	Edad (años)
ARG 04G	KM191149	E	SI	31
ARG 46G	KM191150	E	SI	20
ARG 97G	KM191151	E	NO	21
ARG 117G	KM191152	E	SI	23
ARG 190G	KM191153	E	SI	22
ARG 219G	KM191154	D	SI	29
ARG 278G	KM191155	E	SI	25
ARG 287G	KM191156	E	SI	26
ARG 395G	KM191157	E	SI	17
ARG 449G	KM191158	D	NO	18
ARG 58G	KM191159	J	SI	33
ARG 105G	KM191160	F	SI	18
ARG 302G	KM191161	J	SI	22

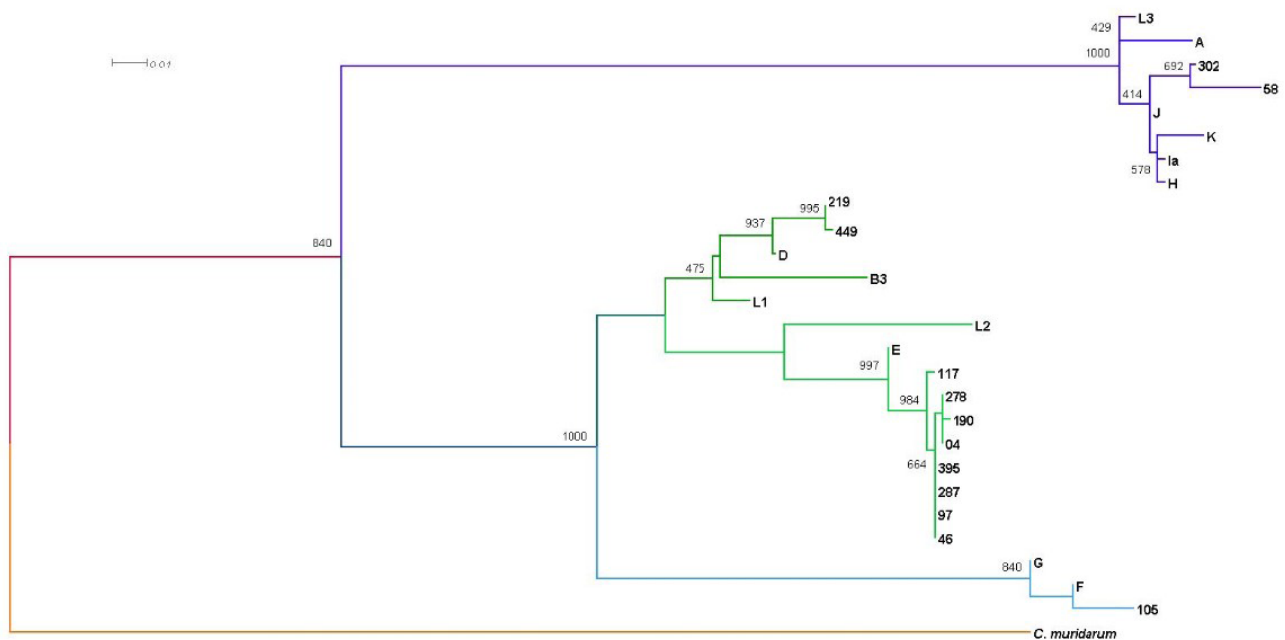


Figura 1 | Análisis Filogenético de una región del gen *ompA* de *C. trachomatis* (576 pb), construido por Maximum Likelihood usando TPM1uf+G como modelo. Los bootstraps están indicados en los nodos externos.

En un trabajo realizado en una población del noreste argentino por Deluca et al [13] donde analizaron 189 muestras de cepillado endocervical correspondiente a mujeres sexualmente activas, con un rango de edad entre 16 y 58 años, la prevalencia de *C. trachomatis*, obtenida mediante amplifica-

ción del plásmido críptico, fue del 24,9% pero cabe aclarar que todas las muestras analizadas correspondieron a mujeres en las que previamente se observaron alteraciones en el epitelio cervical.

Algunos autores [12,13] afirman que existe mayor preva-

lencia de *C. trachomatis* en jóvenes menores de 25 años de edad. En este estudio se observó que hubo una mayor prevalencia de la infección por *C. trachomatis* en el rango de edad comprendido entre los 14 y 25 años, constituyendo el 60,5% del total de mujeres infectadas.

Los resultados obtenidos del análisis filogenético indican que el genotipo E fue el más frecuente (61,5%), seguido por los genotipos D (15,4%), J (15,4%) y por último el F (7,7%). En la ciudad de Córdoba, Argentina, en la genotipificación de muestras provenientes de pacientes asintomáticas y sexualmente activas, se observó que el genotipo E era el más frecuente (73%), seguido del genotipo D (16,2%), y con menor frecuencia los genotipos F y G (5,4%) [3]. Gallo Valet et al [14] informó los genotipos E, D y F en un estudio de mujeres sintomáticas en la ciudad de Buenos Aires, con una frecuencia de 46,9%, 21% y 16,1% respectivamente.

En Sfax, Túnez, Gharsallah et al [15] se reportó una prevalencia de *C. trachomatis* del 4,2% (n= 4067) en mujeres y hombres; en la genotipificación estuvieron presentes todos los genotipos para infecciones urogenitales (D-K) excepto el J, con una mayor prevalencia del genotipo E, que se encontró en el 90,6% de pacientes infectados.

En líneas generales, nuestros resultados de frecuencia de genotipos coinciden con lo reportado en la mayoría de los estudios publicados, tanto en Argentina [11,14] como en otros países [15], en los cuales se detecta una mayor prevalencia de los genotipos E, D y F en infecciones genitales. No obstante, es importante destacar que en la población analizada se observó un 15% del genotipo J a expensas del genotipo F, situación que no se observa en otros trabajos.

En relación al análisis filogenético, el árbol construido mostró tres grandes subdivisiones. Se obtuvo una distribución de genotipos similar a lo descrito por Brunelle et al [10], en la caracterización filogenética del gen *ompA*, donde proponen que existe una tendencia marcada en la agrupación de los serovares, que no está relacionado con el tropismo tisular.

Como ya se ha mencionado, *C. trachomatis* produce una infección de transmisión sexual frecuente que puede conducir a graves problemas reproductivos. La detección rutinaria de *C. trachomatis* y su tratamiento específico son importantes y necesarios, principalmente por la presentación mayormente asintomática de esta infección.

Este trabajo es el primer aporte sobre la epidemiología molecular de *C. trachomatis* en la provincia de Misiones, Argentina, con información de genotipos circulantes. Aproximadamente una de cada 10 mujeres tienen infección por *C. trachomatis* siendo más frecuente entre las mujeres con sintomatología vaginal y más jóvenes. El principal genotipo identificado fue el E, presente en tres de cada cinco mujeres. Estos resultados evidencian la importancia de realizar diagnósticos con métodos de elevada sensibilidad favoreciendo tratamientos tempranos, reduciendo riesgo de diseminación del agente y evitando complicaciones graves.

AGRADECIMIENTOS

A la Facultad de Ciencias Exactas, Químicas y Naturales (UNaM) y al Instituto de Previsión Social Misiones por el uso de las instalaciones y los servicios prestados.

FINANCIACIÓN

Los autores declaran no haber recibido financiación para la realización de este estudio.

CONFLICTO DE INTERESES

Los autores declaran no tener ningún conflicto de intereses.

BIBLIOGRAFÍA

1. Mackern- Oberti JP, Motrich RD, Breser ML, Sánchez LR, Cuffini C, Rivero V. *Chlamydia trachomatis* infection of the male genital tract: An update. J Reprod Immunol. 2013; 100: 37-53. DOI: 10.1016/j.jri.2013.05.002
2. Sánchez Monroy V, Torres Mata AE, Villalba Magdaleno J. Diagnóstico de infección por *Chlamydia trachomatis* mediante PCR en pacientes que acuden a la Clínica de Especialidades de la Mujer de la Secretaría de la Defensa Nacional. Ginecol Obstet Mex. 2009; 77: 13-18. <https://www.ncbi.nlm.nih.gov/pubmed/19365957>
3. Brunelle BW, Sensabaugh GF. Nucleotide and phylogenetic analyses of the *Chlamydia trachomatis ompA* gene indicates it is a hotspot for mutation. BioMed Central Research Notes 2012; 5:53 DOI: 10.1186/1756-0500-5-53.
4. Mahony JB, Luinstra KE, Tyndall M, Sellors JW, Krepel, Chernesky MA. Multiplex PCR for Detection of *Chlamydia trachomatis* and *Neisseria gonorrhoeae* in Genitourinary Specimens n. J Clin Microbiol. 1995; 3049-3053. <https://www.ncbi.nlm.nih.gov/pubmed/8576375>
5. Sachse K, Hotzel H. Detection and differentiation of *Chlamydiae* by nested-PCR. Methods Mol Biol. 2003; 216:123-36. <https://www.ncbi.nlm.nih.gov/pubmed/12512360>
6. Tamura K, Peterson N, Stecher G, Nei M, Kumar S. MEGA 5: Molecular evolutionary genetics analysis using Maximum likelihood, evolutionary distance and maximum parsimony methods. Mol Biol Evol. 2011; 28: 2731-2739. DOI: 10.1093/molbev/mst012
7. Posada D. jModelTest: Phylogenetic model averaging. Mol Biol Evol. 2008; 25: 1253-1256. DOI: 10.1093/molbev/msn083
8. Guindon S, Gascuel O. A simple, fast and accurate algorithm to estimate large phylogenies by maximum likelihood. Syst Biol. 2003 52: 696-704. <https://www.ncbi.nlm.nih.gov/pubmed/14530136>
9. Srinivasan T, Bruno W, Wan R, Yen A, Duong J. In Vitro Recombinants of Antibiotic-Resistant *Chlamydia trachomatis* Strains Have Statistically More Breakpoints than Clinical Recombinants for the Same Sequenced Loci and Exhibit. J Bacteriol. 2012; 194: 617-26. DOI: 10.1128/JB.06268-11

10. Brunelle BW, Sensabaugh GF. The *ompA* gene in *Chlamydia trachomatis* differs in Phylogeny and Rate of Evolution from Other Regions of the Genome. *Infect Immun.* 2006; 74: 578-85. DOI: 10.1128/IAI.74.1.578-585.2006
11. Monetti MS, Molina R, Estofan P, Frutos MC, Kiguen AX, Venezuela RF, et al.. Distribution of *Chlamydia trachomatis* Genotypes in Infertile Patients of Córdoba, Argentina. *Int J Virol Mol Biol.* 2013; 2: 1-6. DOI:10.5923/j.ijvmb.20130201.01
12. Cuffini C, Bottiglieri M, Kiguen X, Alonso CE, Valdes Deimundo R, Isa MB, et al.. Molecular Epidemiology of Genital *Chlamydia trachomatis* Infection in Asymptomatic Adolescent-Young People. *J Microbiol Research.* 2012; 2: 114-17. DOI: 10.5923.j.microbiology.20120204.09.pdf
13. Deluca G, Marin H, Schelover E, Chamorro E, Vicente L, Albhom M., Alonso J.M. Infección por *C. trachomatis* y Papilomavirus en mujeres con alteraciones citohistológicas del cuello uterino. *Medicina (Buenos Aires).* 2006; 66: 303-06.
14. Gallo Vaulet L, Entrocassi C, Corominas AI, Rodríguez Fermepin M. Distribution study of *Chlamydia trachomatis* genotypes in symptomatic patients in Buenos Aires, Argentina: association between genotype E and neonatal conjunctivitis. *BMC ResNotes* 2010; 3:34. DOI: 10.1186/1756-0500-3-34
15. Gharsallah H, Frikha-Gargouri O, Sellami H, Besbes F., Znasen A, Hammami A. *Chlamydia trachomatis* genovar distribution in clinical urogenital specimens from Tunisian patients: high prevalence of *C. trachomatis* genovar E and mixed infections. *BMC Infect Dis.* 2012; 12: 333. DOI: 10.1186/1471-2334-12-333