

UDK 631.53.02:635.15

Svojstva prestižnih samooplodnih linija kukuruza relevantna za savremenu proizvodnju kvalitetnog hibridnog semena*

- Originalan naučni rad -

Čedomir RADENOVIC^{1,2}, Dragojlo SELAKOVIC¹, Milomir FILIPOVIC¹, Aleksandar RADOJČIĆ¹, Mile SEČANSKI¹ i Nebojša RADOSAVLJEVIĆ¹

¹Institut za kukuruz "Zemun Polje", Beograd-Zemun

²Fakultet za fizičku hemiju, Univerzitet u Beogradu, Beograd

Izvod: U ovom radu potvrđuje se hipoteza da postoje elitne samooplodne linije kukuruza koje se smatraju prestižnim i koje poseduju, kako svojstvo stanja vode i njenog bržeg otpuštanja iz zrna u periodu sazrevanja, tako i svojstvo efikasnog fotosintetično-fluorescentnog fotomodela, koji se uspešno koristi u savremenim tehnologijama proizvodnje hibridnog semena kukuruza. Izloženi rezultati o dinamici otpuštanja vode iz zrna u periodu sazrevanja i o fotosintetično-fluorescentnim pokazateljima: teperaturnoj zavisnosti intenziteta zakasnele fluorescencije hlorofila, Arenijusovim kriterijumom za određivanje kritičnih temperatura (temperature faznih prelaza), energija aktivacije i veličine ugla između lista na klip i stabljike kukuruza, pokazuju da su svojstva proučavanih linija zasnovana na dobrim efektima i prirodni strukturnih i funkcionalnih promena, koje se odigravaju u njihovim tilakoidnim membranama i drugim hemijskim strukturama tkiva zrna i lista. U radu se analiziraju i druge relevantne semenarske karakteristike proučavanih prestižnih samooplodnih linija kukuruza.

Ključne reči: Adaptivnost, fotomodel i zakasnela fluorescencija hlorofila, intaktni list, otpornost, otpuštanje vode iz zrna, samooplodna linija, suša, tilakoidna membrana, visoka temperatura, *Zea mays* L., zrno.

*Ovaj rad autori posvećuju uspomeni i dugom sećanju na lik i delo profesora Janka Dumanovića, koji je i kao čovek i kao naučnik (genetičar, selekcioner, semenar i pobornik multidisciplinarnih istraživanja) postao legenda i takvim će ostati dok traje naše pamćenje.

Uvod

U sadašnje vreme postaje neminovnost da se povezuju složeni procesi osnovnih, multidisciplinarnih i primenjenih nauka. U ovom radu, takvo nastojanje ostvaruje se između oplemenjivanja, fotosinteze, biofizičke hemije, fluorescencije i semenarstva kod izabranih samooplodnih linija kukuruza. U radu se, ukratko, analiziraju razvojni putevi dominantnih i prestižnih procesa za navedene naučne discipline i pronalaze funkcionalna mesta njihove efikasne i međusobne zavisnosti.

Oplemenjivanje i semenarstvo kukuruza intenzivno se razvijalo u poslednjih 60 godina. Kao rezultat takve aktivnosti stvoreno je preko 1.100 hibrida kukuruza za zrno i silažu. Obezbeđeni su i savremeni tehničko-tehnološki preduslovi za obavljanje modernog procesa oplemenjivanja i savremene proizvodnje hibridnog semena, **Duvick**, 1984, **Trifunović**, 1986, **Ivanović i sar.**, 1995, **Radenović i Somborac**, 2000. Bez obzira na takav kolosalan uspeh u oplemenjivanju i proizvodnji hibridnog semena kukuruza, zamah i zanos ukupnih istraživanja se ne usporava, već naprotiv, dalje se traga za novim metodama i egzaktnim pristupima kako bi se proučavanja u oplemenjivanju i semenskoj proizvodnji kukuruza još više upotpunila i obogatila. Naši metodi o fotosintetično-fluorescentnim i transportnim proučavanjima, dobar su primer takvih uspešnih nastojanja u oplemenjivanju i proizvodnji hibridnog semena kukuruza, **Radenović i sar.**, 2000, 2001a, 2007b.

Razvojni put istraživanja fotosinteze kukuruza bio je znatno drugačiji. Naime, iako su fotosintetični procesi veoma rašireni, visoko produktivni po intenzitetu, vrlo kompleksni po svojoj prirodi, a po naučnoj aktuelnosti mnogo izučavani, oni nisu našli značajniju aplikaciju u oplemenjivanju i proizvodnji hibridnog semena kukuruza. Gotovo da nije bilo moguće dati jasnu i direktnu međuzavisnost između fotosinteze, oplemenjivanja i semenske proizvodnje kukuruza. Takvo stanje je verovatno posledica postojanja više funkcionalnih međuzavisnosti koje objedinjuju strukturno-dinamične promene unutar hloroplasta i njihovih tilakoidnih membrana, sa jedne, i delovanja brojnih faktora spoljašnje sredine na njih, sa druge strane, **Radenović i sar.**, 2003a, 2004, 2007b, 2007c).

Metodi istraživanja biofizičke hemije su u velikoj meri doprineli raznovrsnom povezivanju izučavanja fotosintetičnih i transportnih procesa u tilakoidnoj membrani i u različitim hemijskim strukturama zrna sa procesima fluorescentne spektroskopije, hemijske kinetike i dinamike otpuštanja vode iz zrna u periodu njegovog sazrevanja, **Radenović**, 1994, 1998, **Radenović i sar.**, 2007a, 2007b, **Rubin i sar.**, 1988.

Zakasnela fluorescencija (ZF) hlorofila se fenomenološki može opisati kao pojava svetljenja (bioluminescencija) živih sistema: bakterija, algi i viših biljaka (kukuruz) u crvenoj oblasti spektra, neposredno nakon intermitentnog osvetljavanja (pobuđivanja) intaktnog lista, **Radenović**, 1992, 1994, 1997, **Marković i sar.**, 1987, 1993, 1996, 1999. ZF hlorofila su otkrili **Strehler** i **Arnold**, 1951, pokušavajući da razjasne prirodu indukovano svetljenja u vidu bioluminescencije. Brojna proučavanja, pogotovu poslednjih dvadeset i pet godina, **Jursinic i sar.**, 1982, **Jursinic**, 1986,

Marković i sar., 1996, 1999, **Veseliški i Veselova**, 1990, **Radenović**, 1992, 1994, 1997, **Radenović i sar.**, 1994a, 1994b, 2000, 2001a, 2001b, 2002a, 2002b, 2003a, 2003b, 2004) otkrila su direktnu povezanost ZF hlorofila sa fotosintetičnim procesima u kojima se ZF hlorofila smatra njihovim nezaobilaznim indikatorom - osetljivom "sondom" za eksperimentalna fotosintetično-fluorescentna proučavanja kod intaktnog lista linija kukuruza, **Radenović**, 1992, 1994, 1997, **Radenović i sar.**, 1994a, 1994b, 2000, 2007d, **Radenović i Jeremić**, 1996, **Marković i sar.**, 1987, 1993, 1996, 1999, **Kalauzi i sar.**, 2006. Već danas, a pogotovu u skoroj budućnosti, ZF hlorofila će služiti kao efikasno sredstvo, odnosno kao savremeni metodski postupak pri proučavanju određenih, često vrlo složenih fotoprocasa u "svetloj" fazi fotosinteze. U vezi sa ovim pristupom, kao vrlo aktuelna naučna pitanja, smatraju se termalni procesi ZF hlorofila. U sklopu navedenog neizbežno se nameće pitanje o energiji aktivacije i kritičnim temperaturama unutar dešavanja ukupnih termalnih procesa ZF hlorofila, **Radenović i sar.**, 2000, 2003a, 2004, 2007b, 2007d.

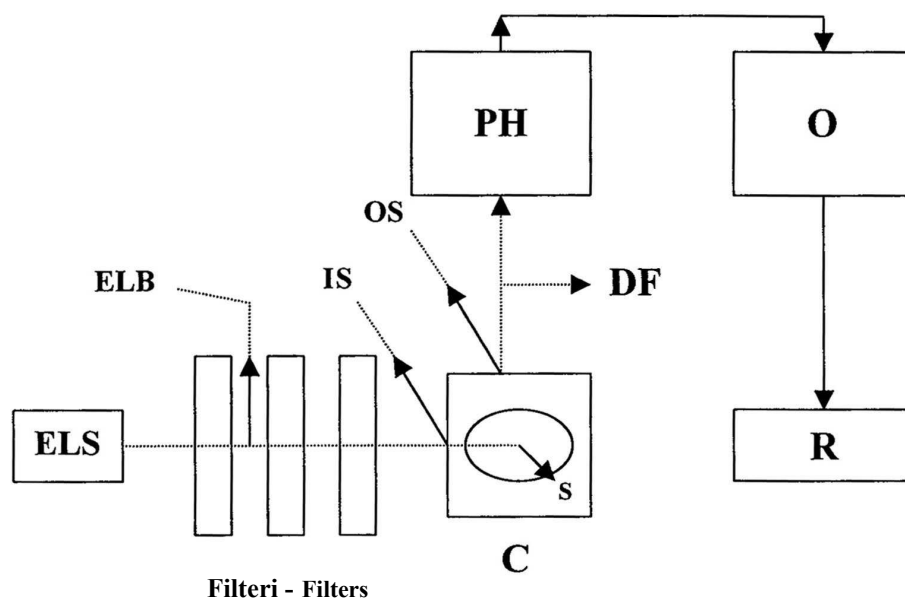
U vezi sa napred iznetim, kao vrlo aktuelna naučna pitanja smatraju se fotosintetično-fluorescentna proučavanja fotomodela termalnih procesa ZF hlorofila na intaktnom listu proučavanih prestižnih linija kukuruza, odnosno da se utvrde kritične temperature na kojima dolazi do strukturnih i funkcionalnih promena u tilakoidnoj membrani i da se obračunaju energije aktivacije u njima. Isto tako, cilj ovih proučavanja bio je da se utvrdi dinamika otpuštanja vode iz zrna u periodu sazrevanja i analiziraju brojne relevantne semenarske karakteristike prestižnih samooplodnih linija kukuruza.

Materijal i metode

U ovom radu ispitivane su dve samooplodne linije kukuruza: ZPPL 62 i ZPPL 233 iz kolekcije Instituta za kukuruz "Zemun Polje". Linija ZPPL 62 učestvuje kao jedna od komponenata u hibridima ZP 260, ZP 341, ZP 360 i ZP 434. Linija ZPPL 233 je uključena kao komponenta u hibrid ZP 578. Obe ove linije imaju svojstvo bržeg otpuštanja vode iz zrna u periodu sazrevanja, zadovoljavajuću tolerantnost na delovanje viših i visokih temperatura i suše. Pored toga, obe linije imaju karakteristike fotomodela i uspravan položaj listova.

Ukupna proučavanja navedenih samooplodnih linija kukurza obuhvatala su četiri serije eksperimenata. Prva serija odnosila se na ispitivanje uspravnog položaja listova. Veličina ugla između lista na klip i stablike i veličina lisne površine utvrđivane su u trogodišnjim merenjima na 210 biljaka za svaku samooplodnu liniju.

Druga serija eksperimenata odnosila se na stanje vode i dinamiku njenog bržeg otpuštanja iz zrna u periodu sazrevanja što je praćeno primenom termičke metode sušenja zrna do konstantne težina na temperaturi od 105 °C. Za ova merenja uziman je prosečan uzorak zrna sa pet klipova. Za merenje stanja vode birane su biljke kod kojih je došlo do pojave crnog sloja, odnosno do stanja fiziološke zrelosti. Merenje promene stanje vode u zrnju vršeno je posle sedam dana i trajalo je 35 dana. Ispitivanje dinamike transportnih procesa (otpuštanje vode iz zrna) u periodu



Slika 1. Principijelna šema fotosintetično-fluorescentnog metoda i aparature za merenje zakasnele fluorescencije hlorofila: C - mračna komora sa postoljem za uzorke; S - uzorak (segment intaktnog lista), filteri, ELS - izvor ekscitirajuće svetlosti, PH - fotomultiplikator; O - osciloskop, R - pisač, ELB - ekscitirajući zrak, DF - luminescentna svetlost (zakasnela fluorescencija), IS - ulazni prorez u mračnu komoru, OS - izlazni prorez iz komore

Experimental setup of the photosynthetic - fluorescence method and the measuring equipment for delayed chlorophyll fluorescence: C - dark chamber with a sample stand; s - sample (intact leaf segment), filters, ELS - excitation light source, PH - photo-multiplier; O - oscilloscope, R - printer, ELB - excitation light beam, DF - luminescent light (delayed fluorescence), IS - input chamber slot, OS - output chamber slot

njegovog sazrevanja trajalo je ne kraće od pet godina. Do ovoga je dolazilo zbog velike nestabilnosti ovoga svojstva kod većine samooplodnih linija kukuruza.

Treća serija eksperimenata odnosila se na fotosintetično-fluorescentna merenja koja su uključivala termičke procese ZF hlorofila, energiju aktivacije i kritične temperature (temperature faznih prelaza). Za ova proučavanja ispitivane prestižne linije su gajene u oglednom polju Instituta. Biljke kukuruza su donošene u laboratoriju iz oglednog polja ujutro, između 7:00 i 8:00 časova. Prilikom uzimanja iz oglednog polja biljke su koso zasecane na prizemnoj internodiji. U laboratoriji su biljke držane tako što su bile postavljene u vodu po dužini jedne internodije. Dva časa pre fluorescentnog eksperimenta sve biljke su držane u staklenom zvonu crne boje. Sa takvih biljaka je uziman segment intaktnog lista na klipu i stavljan je u komoru fosforoskopa. U ovim eksperimentima, segmenat lista je držan u komori (u mraku) najmanje 15 minuta. Ova ispitivanja vršena su na 180 biljaka za svaku samooplodnu liniju.

Poboljšani, neinvazivni fotosintetično-fluorescentni metod za merenje ZF hlorofila shematski je prikazan na Slika 1. Prikazana blok-shema fotosintetično-fluorescentnog metoda razvijena je i više puta poboljšavana u Institutu za kukuruza "Zemun Polje". Merenje promene intenziteta ZF hlorofila vršeno je po metodu koji je u principu i pojedinostima opisan u radovima, *Radenović*, 1992, 1994, 1997, *Marković i sar.*, 1996, *Radenović i sar.*, 2001a, 2002a, 2007d.

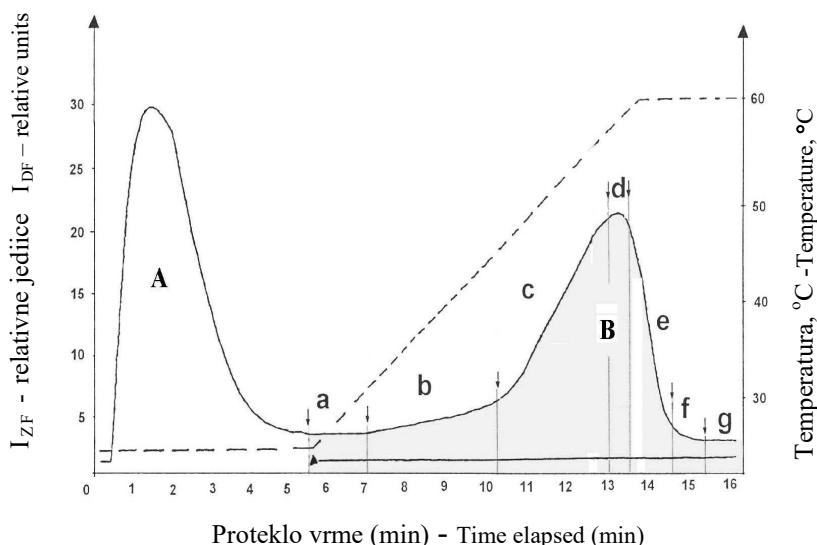
Rezultati i diskusija

Veličina ugla i lisne površine prestižnih samooplodnih linija kukuruza. - Pomoću specijalno konstruisanog uglomera izvršeno je merenje veličine ugla između pravca prostiranja lista na klip i pravca prostiranja stabljike prestižnih samooplodnih linija kukuruza. Rezultati veličine ugla između lista na klip i stabljike, kao i prosečne lisne površine, dati su u Tabeli 1. Iz dobijenih rezultata za veličinu ugla sledi da proučavanje prestižne samooplodne linije kukuruza spadaju u grupu linija sa uspravnim položajem listova. Međutim, lisna površina nema karakteristike koje bi posebno odlikovale proučavane prestižne samooplodne linije kukuruza.

Tabela 1. Ugao lista na klip i lisna površina prestižnih samooplodnih linija kukuruza
Ear Leaf Angle and Leaf Area of Prestigious Maize Inbred Lines

Samooplodna linija Inbred line	FAO grupa zrenja FAO maturity group	Heterotično poreklo Heterotic origin	Ugao lista na klip Ear leaf angle		Lisna površina lista na klip (cm ²) Ear leaf area (cm ²)	
			\bar{x}	σ	\bar{x}	σ
ZPPL 62	350	Zemun Polje - BSSS	21,94°	1.442	4607,63	649,43
ZPPL 233	500	Zemun Polje - Lancaster	24,53°	1.341	5660,10	612,88

Temperaturna zavisnost i vremenski parametri termalnih procesa zakasnele fluorescencije hlorofila proučavanih prestižnih linija kukuruza. - Vršeno je ispitivanje uticaja temperature, u opsegu od 15 do 60 °C, na dinamiku promene stacionarnog nivoa ZF hlorofila. Kriva koja pokazuje dinamiku promene intenziteta stacionarnog nivoa ZF hlorofila u zavisnosti od temperature naziva se termalna kriva. Trend njenog uspostavljanja dat je na Slici 2 i odnosi se na obe ispitivane prestižne linije kukuruza. Isto tako, dinamika promene intenziteta ZF hlorofila u zavisnosti od temperature data je u Tabeli 2. Naime, preko vremenskih parametara termalnih procesa ZF hlorofila ispoljava se temperaturna zavisnost proučavanih prestižnih linija kukuruza. Ispitivanjem toka termalne krive i analizom trajanja pojedinih segmenata pokazuje se da postoji više kritičnih temperatura (temperatura faznih prelaza), na kojima dolazi do manjih ili većih strukturnih i funkcionalnih promena u tilakoidnoj membrani. Temperaturna zavisnost intenziteta



Slika 2. Shematski prikaz tipičnih promena intenziteta zakasne fluorescencije hlorofila (I_{ZF}) na intaktnom listu proučavanih prestižnih samooplodnih linija kukuruza (puna linija krive A i B) i promene temperature (isprekidana linija): Kriva A označava indukcione procese ZF hlorofila, kriva B obuhvata fotosintetično-fluorescentne termalne procese ZF hlorofila. Tipični vremenski segmenti (a, b, c, d, e, f i g) na termalnoj krivoj B odgovaraju dinamici promene I_{ZF} u vremenu uspostavljanja ZF hlorofila. Na mestu dodira tipičnih vremenskih segmenata dolazi do strukturnih i funkcionalnih promena u tilakoidnoj membrani.

Schematic presentation of typical changes of chlorophyll DF intensities on the intact leaf of the observed prestigious maize inbred lines (solid line of A and B curves) and changes in temperatures (dashed line): Curve A indicates induction processes of chlorophyll DF, while curve B encompasses photosynthetic-fluorescence thermal processes of chlorophyll DF. Typical temporal segments (a, b, c, d, e, f and g) on the thermal curve B relate to dynamics of I_{ZF} changes in time of chlorophyll DF induction. Conformational and functional changes in the thylakoid membrane occur in the interception points.

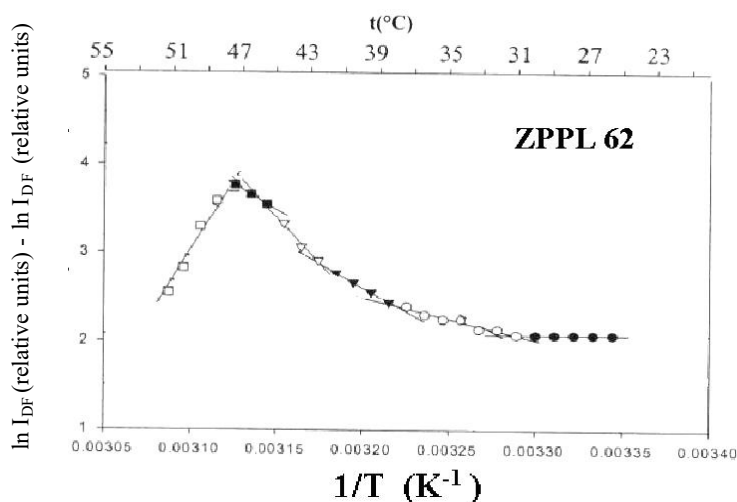
ZF hlorofila značajan je fotosintetično-fluorescentni pokazatelj. Na temperaturnoj zavisnosti uočljivo se vide dva trenda u dinamici promene intenziteta ZF hlorofila, rastući sa segmentima b, c, i d, i opadajući sa segmentima d, e i f. Dobiveni rezultati trajanja segmenata za proučavane prestižne linije kukuruza dati su u Tabeli 2.

Arenijusov kriterijum za utvrđivanje kritičnih temperatura i strukturnih promena u tilakoidnoj membrani ispitivanih prestižnih linija. - Primenom Arenijusovog kriterijuma o linearizaciji temperaturne zavisnosti ZF hlorofila utvrđene su sve kritične temperature (temperature faznih prelaza) na kojima dolazi do manjih strukturnih i funkcionalnih promena u tilakoidnoj membrani proučavanih prestižnih linija kukuruza. Rezultati primene Arenijusovog kriterijuma za proučavane prestižne linije kukuruza, dati su na Slikama 3 i 4.

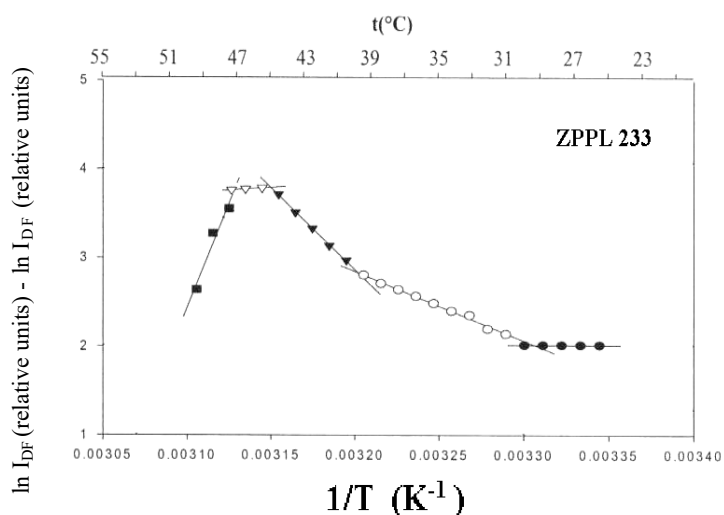
Tabela 2. Trajanje pojedinih segmenata (u sekundama) na termalnoj krivoj zakasnele fluorescencije hlorofila
Duration of Certain Segments (in Seconds) on the Thermal Curve of Delayed Chlorophyll Fluorescence

Segmenti termalne krive Segments of thermal curve	Oznake segmenata Segment designation	Ispitivane linije kukuruza Studied inbreds		Opseg temperature za uspostavljenje termalne krive, °C Temperature range of thermal curve induction
		ZPPL 62	ZPPL 233	
Stacionarni nivo intenziteta ZF hlorofila Stationary level of chlorophyll DF	a	>30	>30	
Početno povećavanje intenziteta ZF hlorofila Initial increase of chlorophyll DF intensity	b	72±5	64±6	
Linalno povećavanje intenziteta ZF hlorofila Linear increase of chlorophyll DF intensity	c	36±3	30±4	
Maksimalni nivo intenziteta ZF hlorofila Maximum level of chlorophyll DF intensity	d	12±2	17±3	15-60
Linearni pad intenziteta ZF hlorofila Linear decline of chlorophyll DF intensity	e	19±3	21±4	
Postepeno smanjenje intenziteta ZF hlorofila Gradual decrease of chlorophyll DF intensity	f	41±4	29±5	
Najniži nivo intenziteta ZF hlorofila Minimum level of chlorophyll DF intensity	g	45±4	30±2	

Energije aktivacije i kritične temperature u tilakoidnoj membrani proučavanih prestižnih linija. - U sklopu ispitivanja termalne krive ZF hlorofila, pored temperature zavisnosti sa vremenskim parametrima i Arenijusovog kriterijuma, izvršeno je obračunavanje veličina za energiju aktivacije i kritične temperature (temperature faznih prelaza) u tilakoidnoj membrani ispitivanih prestižnih linija kukuruza. Rezultati ovih ispitivanja dati su u Tabeli 3.



Slika 3. Arrheniusov kriterijum za određivanje kritičnih temperatura (presek dveju pravih linija), koje određuju strukturne i funkcionalne promene u tilakoidnoj membrani intaktnog lista proučavanu prestižnu liniju kukuruza ZPPL 62
 Arrhenius plot for determination of critical temperatures (interception points of two straight lines) that determine conformational and functional changes in the thylakoid membrane of the observed the prestigious maize inbred line ZPPL 62



Slika 3. Arrheniusov kriterijum za određivanje kritičnih temperatura (presek dveju pravih linija), koje određuju strukturne i funkcionalne promene u tilakoidnoj membrani intaktnog lista proučavanu prestižnu liniju kukuruza ZPPL 233
 Arrhenius plot for determination of critical temperatures (interception points of two straight lines) that determine conformational and functional changes in the thylakoid membrane of the observed the prestigious maize inbred line ZPPL 233

Tabela 3. Promena energije aktivacije (E_a) i kritičnih temperatura za vreme termalnog procesa u tilakoidnoj membrani intaktnog lista proučavanih prestižnih linija ZPPL 62 i ZPPL 233

Changes in the Activation energy (E_a) and critical temperatures in the Course of Thermal Process in the Thylakoid Membrane of the Studied Prestigious Maize Inbred Lines ZPPL 62 and ZPPL 233

ZPPL 62		ZPPL 233	
E_a , kJ/mol	t , °C	E_a , kJ/mol	t , °C
-	25,0	-	25,0
45,0	32,0	32,0	30,0
91,7	38,0	100,3	38,0
220,0	41,0	176,7	42,0
149,7	46,9	259,9	47,0
-	49,0	-	50,0

Dinamika promene stanja vode u zrnu u periodu sazrevanja ispitivanih prestižnih linija. - Dinamika promene stanja vode i njenog otpuštanja iz zrna u periodu sazrevanja ispitivanih linija kukuruza prestižno je svojstvo i njemu se pridaje velika pažnja u procesu savremene selekcije i proizvodnje hibridnog semena kukuruza. Rezultati ovih proučavanja dati su u Tabeli 4.

Tabela 4. Dinamika otpuštanja vode u periodu sazrevanja zrna proučavanih prestižnih linija kukuruza

Dynamics of Dry Down during Grain Maturation of Studied Prestigious Maize Inbred Lines

Procenat sadržaja vode (%) u početnom i narednim merenjima Percentage of water (%) in the initial and successive measurements	Samooplodne linije Inbred lines	
	ZPPL 62	ZPPL 233
I početno merenje - I initial measurement	28,09±3,28	27,44±3,80
II merenje posle 7 dana - II measurement after 7 days	25,29±3,09	24,36±3,51
III merenje posle 14 dana - II measurement after 14 days	22,49±2,88	21,28±3,33
IV merenje posle 21 dana - II measurement after 21 days	19,69±2,56	18,20±3,07
V merenje posle 28 dana - II measurement after 28 days	16,89±2,04	15,12±2,81
VI merenje posle 35 dana - II measurement after 35 days	14,09±1,94	12,04±2,24
Dnevno otpuštanje vode - Daily dry down	0,40±0,07	0,44±0,09

Širi pregled semenarskih karakteristika prestižnih samooplodnih linija kukuruza. - Pored već izloženih daje se još i širi pregled relevantnih semenarskih karakteristika I parametara ispitivanih prestižnih linija kukuruza, Tabela 5.

U ovom radu, učinjen je pokušaj da se, posredstvom nekoliko različitih proučavanja, sagleda odgovor na pitanja. Prvo, da li danas postoje pouzdana i prestižna svojstva elitnih samooplodnih linija kukuruza sa kojima se može postići planirani i zadovoljavajući progres u proizvodnji hibridnog semena kukuruza, i drugo, kakve bi to linije kukuruza mogle biti u odnosu na priznate relevantne semenarske karakteristike?

Tabela 5. Relevantne semenarske karakteristike prestižnih samooplodnih linija kukuruza
Relevant Seed Production Properties of Prestigious Maize Inbred Lines

Semenarske karakteristike Seed production properties	Kraći opis i primena semenarskih karakteristika Brief description and application of seed production properties	
	ZPPL 62	ZPPL 233
	Heterotično poreklo - Heterotic origin	
	Zemun Polje - BSSS	Zemun Polje - Lancaster
	FAO 350	FAO 500
Prinos zrna sa 14 % vlage, kg/ha		
a) u suvom ratarenju	2642±107	1938±203
b) u navodnjavanju	3714±118	2890±260
Yield ha ⁻¹ in kg at 14% moisture		
a) dry land farming		
b) irrigation		
Broj biljaka u berbi po ha		
a) u suvom ratarenju	59000±900	57500±1100
b) u navodnjavanju	77000±1000	70500±1000
Number of plants per ha at harvest		
a) dry land farming		
b) irrigation		
Karakteristike stabljike Stalk properties	Linija ima modernu stabljiku koja je niža, tanka i elastična The stalk is lower, slender and elastic	Linija ima takođe modernu stabljiku koja je niža, tanka i elastična The stalk is lower, slender and elastic
Otpornost stabljike na poleganje Plant resistance to lodging	Linija je otporna na poleganje što je čini pogodnom za gajenje u velikim gustinama The inbred is resistant to lodging and therefore is suitable to be grown at high densities	Linija je takođe otporna na poleganje što je čini pogodnom za gajenje u velikim gustinama The inbred is resistant to lodging and therefore is suitable to be grown at high densities
Uspravni položaj lista na klipu Errect ear leaf	Ugao lista na klipu u odnosu na stabljiku je 22,94° The ear leaf angle from the stalk is 22,94°	Ugao lista na klipu u odnosu na stabljiku je 24,53° The ear leaf angle from the stalk is 24,53°
Da li je list do berbe ostao zelen ? Did leaf maintain greenness during its senescence (stay green)?	Linija je sa manje izraženim svojstvom stay green. Listovi iznad klipa ostaju zeleni sve do voštane zrelosti zrna The property stay green less pronounced. Leaves above the ear remain green up to the dough stage of grain	Linija je sa srednje izraženim svojstvom Stay green-a. Listovi iznad klipa ostaju zeleni sve do voštane zrelosti zrna. The property stay green is moderately pronounced. Leaves above the ear remain green up to the dough stage of grain

Kakva je tolerantnost linije prema stresnim faktorima: suša, visoke temperature i sl.? What is tolerance of inbreds to stress factors?	Linija dobro podnosu sušu, više i visoke temperature The inbred tolerant to drought, increased and high temperatures	Linija dobro podnosu sušu, više i visoke temperature The inbred tolerant to drought, increased and high temperatures
Karakteristike zrna Grain properties	Linija ima zrno tipa zubana sa dosta antocijana po bokovima zrna The inbred grain is of a dent type containing lot of anthocyanins	Linija ima zrno tipa polutvrduca narandžasto žute boje The inbred grain is of a semi-dent type and of yellow colour
% vode u zrnu u berbi Grain moisture % at harvest	Berba linije je na 14,09 The inbred was harvest at 14.09 % moisture	Berba linije je na 12,04 The inbred was harvest at 12.04 % moisture
Dinamika otpuštanja vode iz zrna u periodu sazrevanja Dynamics of dry down in the grain maturation period	Dnevno otpuštanje vode u periodu sazrevanja zrna u % 0,40 Daily dry down was 0.40% in the grain maturation period	Dnevno otpuštanje vode u periodu sazrevanja zrna u % 0,44 Daily dry down was 0.44% in the grain maturation period
Da li je kod linije berba laka? Is harvest of inbreds easy?	Linija se lako bere The inbred is easily harvested	Linija se lako bere The inbred is easily harvested
Kakvo je nicanje linije? What does emergence look like?	Linija ima dobro nicanje The inbreds emergence is good.	Linija ima vrlo dobro nicanje The inbred's emergence is very good.
Kakav je rani porast kod linije? What is the early growth of inbreds?	Linija ima dobar rani porast The inbreds early growth is good	Linija ima dobar rani porast The inbred's early growth is good
Da li je zrno linije pogodno za ishranu preživara i nepreživara? Is grain suitable for feed of ruminants and non ruminants?	Linija ima veoma kvalitetno zrno i daje hibride sa kvalitetnim zrnom pogodnim za ishranu preživara i nepreživara. Inbred grain is of high quality and hybrids it is included in are suitable for feed of ruminants and non ruminants	Linija ima veoma kvalitetno zrno i daje hibride sa kvalitetnim zrnom pogodnim za ishranu preživara i nepreživara. Inbred grain is of high quality and hybrids it is included in are suitable for feed of ruminants and non ruminants
Kakav je sadržaj karotena u zrnu linije? What is a carotenoid content in inbred grain?	Zrno linije ima veći sadržaj karotena i njeni hibridi su vrlo pogodni za ishranu koka nosilja Inbred grain is rich in carotenes and its hybrids are very suitable for feeding laying hens	Zrno linije ima uobičajeni sadržaj karotena i njeni hibridi su vrlo pogodni za ishranu svinja Inbred grain has a standard content of carotenes its hybrids are very suitable for feeding pigs

Da li je linija pogodna za kreiranje hibrida za silažu? Is the inbred suitable for the development of silage hybrids?	Linija je veoma pogodna za kreiranje hibrida za silažu The inbred is very suitable for the development of silage hybrids	Linija je veoma pogodna za kreiranje hibrida za silažu The inbred is very suitable for the development of silage hybrids
Kakav randman ima linija pri meljavi? What is a shelling percentage of inbreds in milling?	Linija ima brašnjavi endosperm i dobro i lako se melje Inbreds endosperm is floury and it is well and easily milled	Linija ima tvrdi, rožasti endosperm te se za njeno mlevenje koriste mlinovi sa vodeničnim kamenom Inbred's endosperm is hard, homy endosperm, hence it is ground with mill grinders

Daje se osvrt na četiri serije eksperimenata. Prva serija obuhvatala je fotosintetično-fluorescentna proučavanja strukturnih i funkcionalnih promena u tilakoidnoj membrani intaktnog lista proučavanih prestižnih linija kukuruza. Temperaturna zavisnost termalnih procesa ZF hlorofila za ispitivane prestižne linije kukuruza data je u vidu trenda uspostavljanja (Slika 2) i konačnih veličina za segmente termalne krive (Tabela 2). Na taj način, utvrđene su ukupne termalne karakteristike fotosintetičnog aparata, *Radenović i sar.*, 2000, 2001a, 2003a, 2007b, 2007c. Rezultati i diskusija izloženih parametara ukupnih termalnih procesa ZF hlorofila kao što su temperaturna zavisnost intenziteta ZF hlorofila, kritične temperature i energija aktivacije mogu doprineti egzaktnijem karakterisanju proučavanih linija kukuruza u odnosu na njihovu plastičnost, tolerantnost, otpornost i adaptivnost prema stresnim delovanjima temperature i suše, *Radenović i sar.*, 2000, 2003a, 2007b, 2007c. Pokazana fotosintetično-fluorescentna svojstva ispitivanih linija mogu doprineti egzaktnijem, racionalnijem i bržem odvijanju procesa proizvodnje hibridnog semena, *Radenović i sar.*, 2003b, 2004.

Druga serija eksperimenata obuhvatala je utvrđivanje veličine ugla i lisne površine proučavanih prestižnih linija kukuruza, što ih shodno izloženim rezultatima (Tabela 1), takođe svrstava u značajnu semenarsku karakteristiku, *Radenović i sar.*, 2003a, 2004.

Treća serija eksperimenata obuhvatala je termalna proučavanja specifičnog stanja vode u znu i dinamiku njenog otpuštanja iz njega u periodu sazrevanja. Transportni procesi i otpuštanje vode iz zrna u periodu njegovog sazrevanja je značajno i prestižno svojstvo i njemu se pridaje veliki ekonomski i naučni značaj, ne samo pri proučavanju i stvaranju linija i hibrida kukuruza, nego i pri organizovanju proizvodnje hibridnog semena kukuruza, *Radenović*, 1998. Brzina otpuštanja vode iz zrna u periodu sazrevanja vrlo je složen proces i zavisi od više parametara, i to: a) osmotskog pritiska u znu u periodu njegovog sazrevanja. Na njega znatno utiče spoljašnji atmosferski pritisak koji je sklon velikim promenama (česta i intenzivna vazдушna strujanja, znatne promene relativne vlage i tome slično) što doprinosi njegovom nejednakom menjanju. Pored toga, osmotski pritisak u znu zavisi od strukturnih karakteristika hemijskih jedinjenja i prirode hemijske veze vode sa njima,

b) strukture i debljine perikarpa i njegove propusne sposobnosti za vodu, odnosno transportnog kapaciteta vode kroz ovakvu strukturu, c) sadržaj i struktura skrobnih zrnaca, uključujući i njihov afinitet za vezivanje vode sa njima, d) morfološka svojstva klipa, e) morfološka svojstva zrna i f) drugi fizičko-hemijski parametri hemijskih struktura zrna, koji sa vodom ostvaruju interakciju.

Za četvrtu seriju eksperimenata može se uzeti pregled relevantnih semenarskih karakteristika i parametara proučavanih prestižnih samooplodnih linija kukuruza (Tabela 5). Rezultati te analize, upotpunjuju napred izložena proučavanja i doprinose unapređenju proizvodnje hibridnog semena kukuruza.

Zaključak

Na osnovu rezultata istraživanja i diskusije može se konstatovati da se neinvanzivni fotosintetično-fluorescentni metod, može koristiti u proizvodnji hibridnog semena kukuruza radi utvrđivanja ocena prestižnih samooplodnih linija kukuruza na otpornost i adaptiranost prema višim i visokim temperaturama i suši.

Njegovom primenom utvrđene su sledeće karakteristike i parametri fotosintetičnog aparata proučavanih prestižnih linija kukuruza:

- praćena je temperaturna zavisnost u opsegu 15-60 °C,
- određene su vrednosti za kritične temperature na kojima dolazi do manjih i većih strukturnih i funkcionalnih promena u tilakoidnoj membrani,
- određene su vrednosti za energije aktivacije (E_a , kJ/mol) duž pravih linija pre i posle pojave kritičnih temperatura u termalnom procesu,
- utvrđena je različita monotonost u rastućem delu intenziteta termalne krive, što ukazuje na nejednaku otpornost i adaptiranost ispitivanih prestižnih linija kukuruza prema višim i visokim temperaturama kao i prema suši,
- pokazano je da proučavane prestižne linije kukuruza poseduju svojstvo uspravnog položaja lista i bržeg otpuštanja vode iz zrna u periodu njegovog sazrevanja,
- analizirane su i druge relevantne semenarske karakteristike koje, kada se posmatraju u sklopu ukupnih rezultata istraživanja, doprinose egzaktnijem, racionalnijem i bržem odvijanju savremenih tehnologija proizvodnje hibridnog semena kukuruza.

Naznaka

Ova tematika studirana je više od tri decenije i obuhvatala je razvoj metoda, raznovrsna eksperimentalna istraživanja i teorijska razmatranja. Za njihovu realizaciju najveća finansijska sredstva ulagao je Institut za kukuruz "Zemun Polje", a delimično i Ministarstva za nauku Srbije i Jugoslavije (Brojevi projekta: 03E22, 12E11, 143043, 142025).

Literatura

- Duvick, D.N.** (1984): Genetic Contribution to Yield Gains of U.S. Hybrid Maize, 1930-1980. In: Genetic Contributions to Yield Gains of Five Major Crop Plants, ed. W.R.Fehr, CSSA, Spec. Publ., CSSA and ASA, Medison, WI, 7: 15-47.
- Ivanović, M., R. Petrović, G. Drinić, V. Trifunović, L. Kojić, M. Vuković, M. Mišović, G. Radović, D. Ristanović, Z. Pajić i B.V. Trifunović** (1995): Pedeset godina selekcije ZP hibrida kukuruza. Knj. rad. Simpozijuma sa međunarodnim učešćem "Oplemenjivanje, proizvodnja i iskorišćavanje kukuruza - 50 godina Instituta za kukuruz "Zemun Polje"", 28-29. septembar 1995, Beograd, Jugoslavija, str. 3-16.
- Jursinic, P.** (1986): Delayed fluorescence, Current Concepts and Status. In: Light Emission by Plants and Bacteria, eds: M. Govindjee, J. Amesz and C.D. Fork, Academic Press, Orlando, Fl. USA, pp. 291-328.
- Jursinic, P. and M. Govindjee** (1982): Effects of hydroxylamine and silicomolybdate on the decay in delayed light emission in the 6-100 μ s range after a single 10 ns flash in pea thylakoides. *Photosynthesis Res.* **3** (3): 161-177.
- Kalauzi, A., D. Marković and Č. Radenović** (2006): Transients of delayed fluorescence induction signal and photosynthetic antennas: A possible relationship. Mathematical modelling approach. *Russ. J. Plant Physiol.* **53** (3): 289-297.
- Marković, D., M. Jeremić i Č. Radenović** (1996): Zakasnela fluorescencija hlorofila. U: Savremena biofizika 4 (1-105), izd. "Velarta", Beograd.
- Marković D., M. Jeremić, Č. Radenović and M. Schara** (1993): Irreversible structural changes in thylakoid membranes at high temperatures. Detection by luminescence and EPR. *Gen. Physol. Biophys.* **12** (1): 37-47.
- Marković, D., M. Jeremić, Č. Radenović and Ž. Vučinić** (1987): A study of temperature induced structural change in photosynthetic system using delayed fluorescence. *J. Serb. Chem. Soc.* **52**: 331-336.
- Marković, D., Č. Radenović, L. Rafailović, S. Žeraić and M. Marković** (1999): Temperature dependence of delayed fluorescence induction curve transients. *Gen. Physiol. Biophysics.* **18** (3): 257-267.
- Radenović, Č.** (1992): Proučavanje fotoindukovane bioluminescencije kod lista kukuruza. *Savrem. poljopr.* **XL** (6): 15-38.
- Radenović, Č.** (1994): A study of delayed fluorescence in plant models: photosynthetic, transportation and membrane processes. *J. Serb. Chem. Soc.* **59** (9): 595-617.
- Radenović, Č.**, (1997): Induction processes and activation energy of delayed chlorophyll fluorescence. *Proc. Nat. Sci. Matica Srpska* **93**: 5-14.
- Radenović, Č.**, (1998): Transportni procesi kroz membranu. U: Savremena biofizika 5 (1-90), izd. "Velarta", Beograd.

- Radenović, Č., M. Babić, N. Delić, Z. Hojka, G. Stanković, B. Trifunović, D. Ristanović and D. Selaković** (2003a): Photosynthetic properties of erect leaf maize inbred lines as the efficient photo-model in breeding and seed production. *Genetika* **35** (2): 85-97.
- Radenović, Č., M. Babić, N. Delić and D. Ristanović** (2003b): Effects of changes in thylakoid membranes - a measure for evaluation of resistance and adaptability of maize inbred lines to high temperature. *Proc. Nat. Sci. Matica Srpska* **101**: 59-69.
- Radenović, Č., M. Babić, N. Delić, I. Štarić i L. Kojić** (2002a): Новый фотосинтетическо-биоломинесцентный метод в селекции кукурузы. *Кукуруза и сорго* **4**: 21-24.
- Radenović, Č., M. Babić, Z. Hojka, G. Stanković, B.V. Trifunović, D. Ristanović, N. Delić i D. Selaković** (2004): Характеристика инбредных линий кукурузы с вертикально стоящими листьями для эффективного использования в селекции. Доклады Российской академии сельскохозяйственных наук. **2**: 7-9.
- Radenović, Č., N. Delić, M. Babić, M. Pavlov i D. Selaković** (2002b): Termalne karakteristike fotosintetičkog aparata samooplodnih linija kukuruza. *Arh. poljopr. nauke* **63** (221-222): 61-74.
- Radenović, Č. and M. Jeremić** (1996): The study of delayed light emission in plant models. *Arch.biol. Sci.* **48**: 1-18.
- Radenović, Č., M. Jeremić i D. Marković** (1994a): Фотоиндукционная биоломинесценция растительных систем: фотосинтетические, транспортные и мембранные процессы. *Физиология и биохимия культурных растений.* **26** (5): 419-433.
- Radenović, Č., A. Kalauzi, K. Konstantinov and G. Drinić** (2007a): Dynamics of generating transients of delayed fluorescence induction signal and photosynthetic antennas: a possible relationship. *Mathematical modeling approach. Proc. Nat. Sci. Matica Srpska* **112**: 5-26.
- Radenović, Č., K. Konstantinov, N. Delić and G. Stanković** (2007b): Photosynthetic and bioluminescence properties of maize inbred lines with upright leaves. *Maydica* **52**: 347-356.
- Radenović, Č., D. Marković and M. Jeremić** (1994b): Delayed chlorophyll fluorescence in plant models. *Photosynthetica* **30** (1): 1-24.
- Radenović, Č., G. Saratlić, V. Anđelković, A. Radojčić, D. Selaković i Z. Hojka** (2007d): Poboljšani fotosintetično-fluorescentni metod I njegova primena u oplemenjivanju i semenarstvu kukuruza. *Arh. poljopr. nauke* **68** (243): 15-30.
- Radenović, Č. and M. Somborac** (2000): Maize at the Threshold of the Third Millenium - Recollections, Recountings and Predictions, ed. Maize Research Institute, Zemun Polje, Belgrade.
- Radenović, Č., I. Štarić, I. Husić, M.M. Mišović, M. Filipović and L. Kojić** (2000): A study of functioning of thylakoid membranes in inbred lines of maize (*Zea mays* L.). *Genetika* **32** (3): 377-386.

- Radenović, Č., I. Štarić, M. Ivanović, I. Husić and L. Kojić** (2001b): Conformational and functional changes in thylakoid membranes - parameters for evaluation of maize inbred lines resistance to temperatures and drought. *J. Sci. Agric. Research* **62** (216-217): 5-20.
- Radenović, Č., I. Štarić, M. Babić, N. Delić, M. Ivanović i L. Kojić** (2007c): Uticaj promena u tilakoidnim membranama na otpornost i adaptivnost prema temperaturi i suši samooplodnih linija kukuruza (*Zea mays* L.). *Arh. poljopr. nauke* **68** (242): 47-57.
- Radenović, Č., I. Štarić, M. Ivanović i L. Kojić** (2001a): Биоломинесцентный отзыв инбредных линий кукурузы (*Zea mays* L.) на температуру и засуху. Доклады Российской академии сельскохозяйственных наук **4**: 13-16.

Primljeno: 24.05.2008.

Odobreno: 12.06.2008.

* *
*

Traits of Prestigious Maize Inbred Lines Relevant for the Contemporary Production of Quality Hybrid Seed

- Original scientific paper -

Čedomir RADENović^{1,2}, Dragojlo SELAKOVIĆ¹, Milomir FILIPOVIĆ¹,
Aleksandar RADOJČIĆ¹, Mile SEČANSKI¹ and Nebojša RADOSAVLJEVIĆ¹

¹Maize Research Institute, Zemun Polje, Belgrade-Zemun

²Faculty of Physical Chemistry, University of Belgrade, Belgrade

Summary

The obtained results confirm the hypothesis that there are maize elite inbred lines (ZPPL 62 and ZPPL 233) that are considered prestigious and are characteristic by their water status and a greater rate of a dry down during the grain maturation. Also, they are characteristic by their efficient photosynthetic-fluorescence photo-model, which is successfully used in the contemporary technological productions of maize hybrid seed. The presented results on the dynamics of grain dry down during the maturation period and on photosynthetic and fluorescence parameters: temperature dependency of the intensity of delay chlorophyll fluorescence, the Arrhenius plot for the determination of critical temperatures (phase transition temperatures), activation energy and the angle between the ear leaf and the stalk of the maize plant, show that traits of observed inbreds are mainly based on good effects and nature of conformational and functional changes that occur in their thylakoid membranes and other chemical structures of grain and leaf tissue. Some other properties of observed prestigious maize inbred lines relevant to the seed production were also analysed in this study.

Received: 24/05/2008

Accepted: 12/06/2008

Adresa autora:

Čedomir RADENović

Institut za kukuruz "Zemun Polje"

Slobodana Bajića 1

11000 Beograd

Srbija

E-mail: radenovic@beotel.yu