

Sistem Informasi Untuk Posisi Dan Lama Duduk Dengan Smartphone Android Berbasis Mikrokontroler

Era Madona¹, Muhammad Irmansyah^{2*}, Anggara Nasution³

^{1,2,3} Jurusan Teknik Elektro Politeknik Negeri Padang
emadona38@gmail.com

Kampus Politeknik Negeri Padang, Limau Manis Padang

Abstract—In this study, an information system was created to remind users of the length of sitting time to avoid the risk of health problems due to sitting too long. The device is designed and made in two parts, sitting cushion and application on the smartphone. In the seat cushion the limit switch sensor is placed to detect the sitting position and temperature sensor to detect the temperature of the bearing as an indicator of the long sitting. The data detected by the sensor will be sent to the microcontroller and prepared to be sent to the smart phone. The data to be displayed using an android application with Bluetooth communication. Display on the smartphone in human body posture accordance to user's sitting position. There are three body positions, namely the normal position, tilt to the left and tilt to the right. If the body position is tilted, then the smartphone will give an alarm warning to restore the sitting position to the normal position. The bearing temperature detection results will be displayed in the form of numbers with a green background as the indicator of the temperature is still normal, yellow if the bearing temperature rises and red if the temperature has exceeded the permitted normal limit. This means the user has been sitting too long and must stand or rest for a while. To remind the user to stand up, the smartphone will also give a warning by turning on the alarm.

Keywords: information system, sitting time, sitting position, temperatur, bluetooth.

Abstrak—Pada penelitian ini dibuat sistem informasi yang dapat mengingatkan pengguna lamanya waktu duduk guna menghindari resiko gangguan kesehatan akibat duduk terlalu lama. Perangkat yang didesain dan dibuat terdiri dari dua bagian yaitu bantalan duduk dan aplikasi pada smartphone. Pada bantalan kursi diletakkan sensor limit switch untuk mendeteksi posisi duduk dan sensor suhu untuk mendeteksi suhu bantalan sebagai indikator lama duduk. Data-data yang dideteksi oleh sensor akan dikirimkan ke mikrokontroler dan diolah sedemikian rupa sehingga dapat dikirimkan lagi ke smart phone untuk ditampilkan menggunakan aplikasi android dengan komunikasi Bluetooth. Tampilan pada smartphone berupa postur tubuh manusia sesuai dengan posisi duduk pengguna, ada tiga posisi tubuh yaitu posisi normal, miring ke kiri dan miring ke kanan. Jika posisi tubuh miring, maka smartphone akan memberikan peringatan berupa alarm untuk mengembalikan posisi duduk ke posisi normal. Hasil pendeteksian suhu bantalan akan ditampilkan dalam bentuk angka dengan latar berwarna hijau sebagai indikator suhu masih normal, warna kuning jika suhu bantalan naik dan merah jika suhu sudah melebihi batas normal yang diizinkan. Hal ini berarti bahwa pengguna sudah duduk terlalu lama dan harus berdiri atau istirahat untuk beberapa saat. Untuk mengingatkan pengguna agar berdiri, maka smartphone juga akan memberikan peringatan dengan menghidupkan alarm.

Kata kunci: system informasi, lama duduk, posisi duduk, temperature, bluetooth

© 2018 Elektron Jurnal Ilmiah

I. PENDAHULUAN

Karyawan yang bekerja di perkantoran mempunyai kebiasaan menghabiskan waktu untuk duduk di depan mejanya lebih dari dua pertiga dari jam kerja mereka [1]. Kebanyakan dari pekerja ini tidak memperhatikan posisi tubuh yang baik ketika bekerja. Kebiasaan duduk yang tidak sesuai dengan kondisi normal untuk bekerja dalam secara terus menerus dapat menimbulkan masalah kesehatan bagi dirinya. Menurut Mummery dkk, duduk terlalu lama dapat meningkatkan risiko ambeien, penyakit jantung, diabetes, obesitas, serta merusak persendian, otot dan postur tubuh [2-8].

Penelitian ini juga menunjukkan bahwa putus duduk selama dua menit setiap 20 menit dapat meningkatkan respon glukosa dan insulin setelah makan, sehingga dapat mengurangi risiko diabetes dan penyakit jantung [8]. Namun terkadang karyawan tersebut tidak menyadari dan tidak memperhitungkan berapa lama waktu mereka telah duduk. Oleh karena itu dibutuhkan alat yang bisa memberi peringatan akan lama waktu seseorang telah duduk di atas kursinya, sehingga pekerja perkantoran khususnya bisa menghindari resiko terjadinya gangguan kesehatan yang ditimbulkan akibat duduk terlalu lama. Selain itu alat ini juga dapat memberikan informasi kepada perusahaan tentang kondisi kesehatan karyawannya khususnya bagi mereka yang bekerja menghabiskan

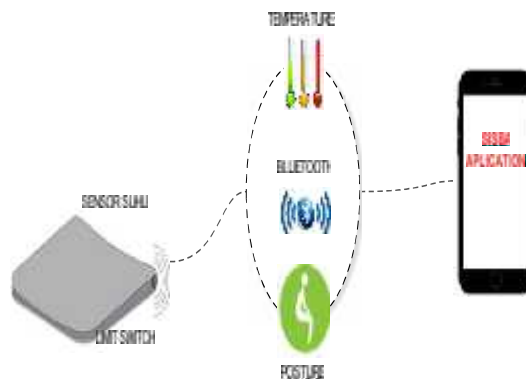
lebih dari dua pertiga dari jam kerja mereka duduk di depan mejanya untuk menghindari risiko penyakit seperti ambeien, penyakit jantung, dan otot. Sistem monitoring ini haruslah memenuhi beberapa hal ketentuan dasar berupa akurasi data, efektifitas dan berkesinambungan. Data yang akurat tentu berdasarkan hasil pembacaan sensor terhadap objek yang diukur, dan efektifitas dimaksudkan pelaksanaan monitoring dapat dilakukan dimana dan kapan saja diluar lokasi objek, sedangkan berkesinambungan diartikan data yang diukur secara terus menerus dapat disimpan sehingga dapat membantu pelaksanaan monitoring dalam mengambil keputusan [9-11].

Pada penelitian ini perangkat yang didesain dan dibuat terdiri dari dua bagian yaitu bantalan duduk dengan aplikasi pada smartphone. Bantalan kursi digunakan untuk meletakkan sensor limit switch untuk mendeteksi posisi duduk dan sensor suhu untuk mendeteksi suhu bantalan sebagai indikator lama duduk. Data-data yang dideteksi oleh sensor akan dikirimkan ke mikrokontroler dan diolah sedemikian rupa sehingga dapat dikirimkan lagi ke smart phone untuk ditampilkan menggunakan aplikasi android dengan komunikasi Bluetooth. Tampilan pada smartphone menginformasikan data hasil pengukuran suhu dan postur tubuh manusia sesuai dengan posisi duduk pengguna. Data suhu ditampilkan dalam bentuk angka dengan warna latar belakang yang berubah-ubah sesuai dengan kondisi suhu bantalan yaitu hijau untuk kondisi normal, kuning untuk kondisi waspada dan merah untuk kondisi yang mengharuskan pengguna untuk berdiri yang ditandai dengan bunyi alarm. Posisi tubuh yang diinformasikan pada tampilan android juga menampilkan tiga posisi tubuh yaitu posisi normal, miring ke kiri dan miring ke kanan. Jika posisi tubuh miring ke kiri atau kanan, maka smartphone akan memberikan peringatan berupa alarm kepada pengguna untuk mengembalikan posisi duduk ke posisi normal.

II. METODE PENELITIAN

Pada bagian ini dijelaskan prosedur perancangan dan pembuatan perangkat yang digunakan dalam pembuatan sistem informasi untuk memantau kondisi lama duduk.

Berdasarkan gambar 1 dapat dijelaskan, alat peringatan resiko duduk lama ini bekerja berdasarkan suhu dan posisi duduk yang dideteksi pada bantalan kursi. Untuk dapat mendeteksi suhu maka alat ini dilengkapi dengan sensor suhu DHT11 yang ditempatkan pada bagian bantalan kursi bagian bawah, sedangkan untuk mendeteksi posisi duduk dipasang 3 buah limit switch diletakkan diujung bagian bantalan kursi untuk mendeteksi posisi duduk.



Gambar 1. Sistem pendeteksi lama duduk

Hasil pembacaan sensor suhu DHT11 dan limit switch akan diolah oleh mikrokontroler arduino uno dengan Atmega 328. Data hasil olahan mikrokontroler akan dikirimkan oleh modul Bluetooth ke smartphone android. Tampilan pada smartphone berupa informasi suhu dalam bentuk angka dengan latarbelakang yang berubah-ubah dan posisi duduk ditampilkan dalam bentuk orang yang sedang duduk. Desain suhu dan kondisi limit switch yang digunakan pada penelitian ini seperti terlihat pada tabel 1

Tabel 1. Rancangan input dan output sistem informasi

sensor suhu	limit switch			output	
	ls1	ls2	ls3	tampilan pada smartphone	alarm
<35°C	0	0	1	latar hijau posisi duduk miring kanan	aktif
	0	1	1	latar hijau posisi duduk miring kanan	aktif
	1	0	0	latar hijau posisi duduk miring kiri	aktif
	1	1	0	latar hijau posisi duduk miring kiri	aktif
35°C< suhu < 37°C	1	1	1	latar hijau posisi duduk lurus	tidak aktif
	0	0	1	latar kuning posisi duduk miring kanan	aktif
	0	1	1	latar kuning posisi duduk miring kanan	aktif
	1	0	0	latar kuning posisi duduk miring kiri	aktif
	1	1	0	latar kuning posisi duduk miring kiri	aktif
	1	1	1	latar kuning posisi duduk lurus	tidak aktif

sensor suhu	limit switch			Output	
	ls1	ls2	ls3	tampilan pada smartphone	alarm
>37°C	0	0	1	latar merah posisi duduk miring kanan	aktif
	0	1	1	latar merah posisi duduk miring kanan	aktif
	1	0	0	latar merah posisi duduk miring kiri	aktif
	1	1	0	latar merah posisi duduk miring kiri	aktif
	1	1	1	latar merah posisi duduk lurus	aktif

Keterangan:

- 0 : limit switch off
- 1 : limit switch on

Pada tabel 1 dapat dilihat bahwa kondisi suhu yang akan dideteksi oleh sistem dikelompokkan menjadi tiga bagian yaitu suhu normal yang ditandai dengan latar hijau pada suhu <35°C, latar berwarna kuning digunakan untuk rentang 35°C < Suhu < 37°C yang menandakan bahwa suhu pada kondisi waspada sebagai peringatan bahwa posisi duduk sudah lama dan latar merah pada suhu >37°C untuk memastikan bahwa posisi duduk harus dirubah dengan posisi berdiri untuk menghindari resiko yang ditimbulkan oleh posisi duduk yang terlalu lama. Limit switch yang digunakan untuk menentukan posisi duduk miring kiri, miring kanan dan lurus.

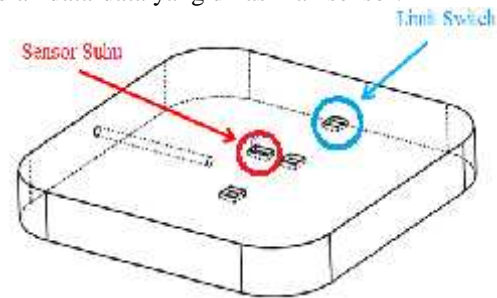
Untuk kondisi suhu normal dan waspada, jumlah limit switch yang menentukan apakah posisi tubuh miring ke kiri atau ke kanan adalah maksimal 2 limit switch. Jika yang aktif adalah limit switch LS3 atau LS3,LS2 merupakan input untuk posisi tubuh miring ke kanan dan kondisi limit switch LS1 atau LS1,LS2 untuk posisi tubuh miring kekiri.

Pada variasi kondisi limit switch ini dan meskipun suhu berada pada kondisi normal atau waspada, alarm sebagai indikator suhu dan posisi tubuh akan aktif. Lain halnya untuk ketiga limit switch LS1,LS2 dan LS3 aktif yang menandakan bahwa posisi duduk dalam kondisi normal sedangkan suhu pada kondisi normal atau waspada, maka alarm tidak aktif. Pada kondisi suhu diatas 37°C, semua variasi kondisi limit switch akan tetap mengaktifkan alarm. Meskipun posisi duduk pada kondisi normal, namun karena suhu sudah diatas 37°C, maka alarm tetap diaktifkan.

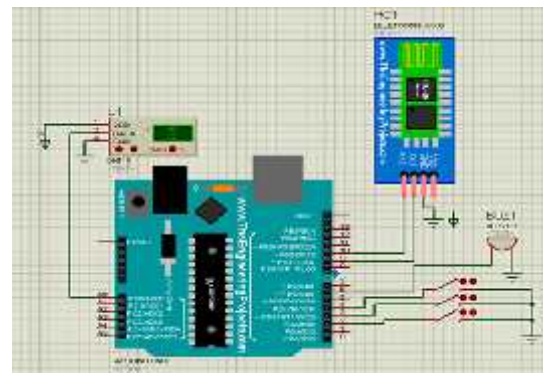
A. Rancangan Hardware

Rancangan peletakan sensor suhu DHT11 dan limit switch yang digunakan seperti yang tampak pada gambar 3. Limit switch disusun sedemikian rupa agar bisa mendeteksi posisi duduk pengguna. Sensor suhu diletakkan pada tengah bantalan kursi yang digunakan agar berada tepat pada posisi tengah posisi duduk.

Rangkaian keseluruhan yang akan diaplikasikan pada sistem seperti yang tampak pada gambar 4. Rangkaian terhubung ke modul arduino uno sebagai pengolah data-data yang dihasilkan sensor.



Gambar 2. Rancangan posisi sensor dan limit switch

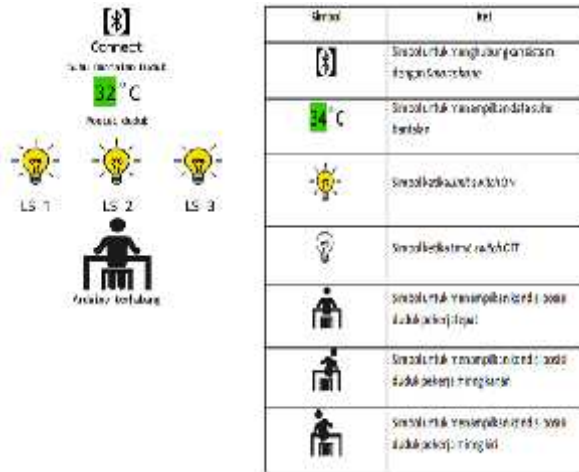


Gambar 3. Rancangan rangkaian digunakan

B. Rancangan Sistem Informasi

Tampilan data sensor DHT11 dan limit switch pada smartphone seperti yang tampak pada gambar 4. Ada beberapa informasi yang ditampilkan pada layar smartphone, antara lain :

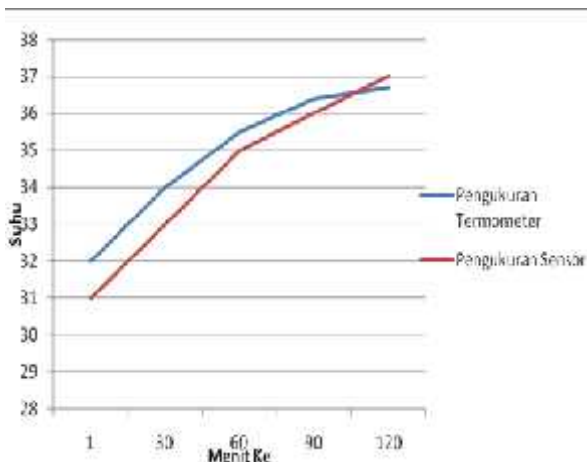
1. Informasi sinyal bluetooth sudah tersambung atau belum.
2. Data suhu bantalan kursi yang digunakan sebagai indikator lama duduk dengan warna latar yang berubah-ubah yaitu hijau untuk kondisi normal, kuning untuk kondisi waspada dan merah untuk peringatan berdiri.
3. Kondisi limit switch yang aktif sebagai indikator posisi duduk
4. Gambar posisi duduk normal, miring kekiri atau kekanan.



Gambar 5. Desain tampilan sistem pada smartphone

III. HASIL DAN PEMBAHASAN

Hasil analisa Sistem Informasi Untuk Posisi Dan Lama Duduk Dengan *Smartphone Android* Berbasis Mikrokontroler. Data sensor suhu yang digunakan setelah dilakukan pengukuran seperti yang tampak pada grafik pada gambar 6. Dari grafik dapat dilihat bahwa hasil pembacaan suhu oleh sensor DHT11 pada bantalan kursi dibandingkan dengan hasil pembacaan oleh thermometer digital. Waktu pengujian yang dilakukan selama 120 menit dengan hasil pembacaan suhu oleh sensor DHT11 berada dibawah hasil termoter. Namun pada menit 100 grafik data sensor mengalami kecenderungan kenaikan yang lebih tinggi dibandingkan hasil pembacaan thermometer sehingga pada menit ke 120 sudah mencapai batas suhu untuk merubah posisi duduk menjadi berdiri yaitu 37⁰ C, sedangkan hasil pengukuran dengan thermometer pembacaan suhu adalah 36.7⁰C.

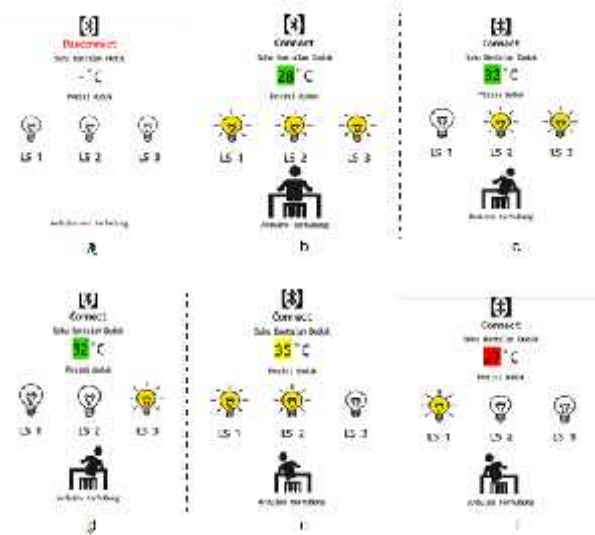


Gambar 6. Hasil pengujian sensor suhu

Selanjutnya dilakukan pengujian sistem informasi Data sensor suhu dan limit switch yang digunakan pada sistem ini ditampilkan pada smartphone seperti

tampak pada gambar 7. Pada tampilan dapat diketahui apakah modul Bluetooth yang digunakan sudah terhubung dengan sistem atau belum. Jika modul sudah terhubung maka akan tampil “Disconnect” dengan tulisan warna merah seperti gambar 8.a. jika Bluetooth tidak terhubung maka data suhu tidak ada berupa “- 0C”. Posisi duduk dikodekan dengan kondisi limit switch yang aktif. Jika limit switch tidak aktif, maka akan dikodekan dengan lambang sedangkan untuk limit switch yang aktif dikodekan dengan lambang Hasil pengujian berbagai kondisi suhu dan variasi limit switch yang aktif dapat dilihat pada gambar 7.

Tampilan a merupakan kondisi Bluetooth yang tidak terkoneksi dengan smartphone. Tampilan b, c dan d, merupakan tampilan pada kondisi normal yang ditanda dengan latar suhu berwarna hijau dengan suhu 32⁰C dengan posisi duduk normal (b) dan miring kanan (c dan d). Kondisi suhu waspada pada suhu 35⁰C dengan warna latar suhu adalah kuning dan posisi duduk miring ke kiri. Pada gambar f, suhu yang terukur sudah mencapai batas maksimum yang diizinkan yaitu 37⁰C dengan warna latar yaitu merah.



Gambar 7. Hasil tampilan pada smartphone

Tabel 2. Hasil Pengujian Jarak Koneksi Bluetooth Pada Alat duduk lama

Percobaan	Jarak (meter)	Hasil
1	4	Terhubung
2	8	Terhubung
3	12	Terhubung
4	16	Terhubung
5	20	Terhubung
6	24	Putus-putus
7	28	Putus-putus
8	32	Terputus
9	36	Terputus
10	40	Terputus

Selanjutnya dilakukan pengujian jarak koneksi Bluetooth antara Smartphone dengan alat duduk lama dan posisi duduk sehingga didapat jangkauan maksimal dari alat. Berikut adalah tabel hasil pengujian jarak antara koneksi bluetooth dengan alat duduk lama.

Berdasarkan hasil tabel diatas dapat disimpulkan untuk jangkauan jarak koneksi *Bluetooth* HC-05 antara *Smartphone Android* dan alat *Bluetooth* untuk dapat terhubung dengan jarakjangkauan maksimal 20 meter, untuk jarak antara 24 meter sampai dengan jarak 28 meter mengalamisinyal yang kurang baik yaitu terputus-putus, dan lebih dari jangkauan 32 meter akan mengalamaikoneksi yang mana sinyalnya terputus sehingga alat tidak terhubung dengan smartphone android.

IV. KESIMPULAN

Dari penelitian yang telah dilakukan dapat diambil kesimpulan bahwa sistem pendeteksi dan sistem informasi pada duduk lama telah berjalan dengan baik. Sensor suhu digunakan untuk mendeteksi suhu bantalan dengan tampilan pada smartphone pada range 35⁰C sampai 37⁰C. Tampilan suhu dan posisi duduk pada smartphone telah sesuai degan rancangan yang diinginkan.jangkauan jarak koneksi *Bluetooth* HC-05 antara *Smartphone Android* dan alat *Bluetooth* untuk dapat terhubung dengan jarakjangkauan maksimal 20 meter, untuk jarak antara 24 meter sampai dengan jarak 28 meter mengalami sinyal yang kurang baik yaitu terputus-putus, dan lebih dari jangkauan 32 meter akan mengalamaikoneksi yang mana sinyalnya terputus sehingga alat tidak terhubung dengan smartphone android.

REFERENSI

- [1] Problem Associated With Prolonged Sitting - exerciseismedicine [online] Available : http://www.exerciseismedicine.org/support_page.php/your-rx-for-health-series/Prolonged_Sitting
- [2] Health experts have figured out how much time you should sit each day - The Washington Post [online] Available : <https://www.washingtonpost.com/news/wonk/wp/2015/06/02/medical-researchers-have-figured-out-how-much-time-is-okay-to-spend-sitting-each-day/>
- [3] Hamilton MT, Genevieve N, Dunstat DW, Zderic TW, Owen N. CurrCardiovasc Risk Rep. 2008 July; 2(4): 292–298
- [4] Mummery WK, Schofield GM, Steele R, Eakin EG, Brown WJ. Occupational sitting time and overweight and obesity in Australian workers. AmJPrev Med 2005; 29:91-97.
- [5] Why sitting increases your risk of dying sooner – Forbes (2014) [online] Available : <http://www.forbes.com/sites/robertglatter/2013/02/09/why-sitting-increases-your-risk-of-dying-sooner/>
- [6] The health hazards of sitting - The Washington Post [online] Available : <https://www.washingtonpost.com/apps/g/page/national/the-health-hazards-of-sitting/750/>
- [7] Brigid M Lynch, Neville Owen. Too much sitting and chronic disease risk: steps to move the science forward Annals of Internal Medicine 2015 January 20, 162 (2): 146-7
- [8] Thorp, Alicia A. 2010. Health Services Research, Deleterious Associations of Sitting Time and Television Viewing Time With Cardiometabolic Risk Biomarkers, [online]Available : <http://www.ncbi.nlm.nih.gov/pmc/articles/PMC2809275/>
- [9] Yulastri,ST.,MT, Era Madona,SST.,MSc, Rancang bangun prototype stasiun cuaca untuk mendeteksi bencana galodo pada daerah curah hujan tinggi dengan menggunakan sistem data minning, Desentralisasi – Fundamental, 2015-2016
- [10] Era Madona,SST.,MSc, Design dan implementasi wireless sensor network pada prototype pendeteksian material galodo, Desentralisasi – Hibah Bersaing/Produk Terapan, 2016-2017
- [11] Aprinal Adilla,ST.,MKom, Sistem monitoring efek duduk lama berbasis web, Desentralisasi – Hibah Bersaing/Produk Terapan, 2016-2017