

PERANCANGAN MESIN PEMELUK (*HUG MACHINE*) JENIS *INFLATING WRAP* UNTUK ALAT BANTU TERAPI AUTISME

Sumar Hadi Suryo*, Awan Raswan, Jamari, Ismoyo Haryanto

Jurusan Teknik Mesin, Fakultas Teknik, Universitas Diponegoro

JL. Prof. Sudarto, SH – Tembalang, SEMARANG 50275

*E-mail : autismentmundip@gmail.com

Abstrak

Dewasa ini jumlah kelahiran anak dengan sindrom autisme kian meningkat. Penderita autisme memiliki sensitivitas yang lebih terhadap stimulasi motorik. Hal ini akan berakibat anak merasakan ketidaknyamanan ketika melakukan kontak fisik dengan orang lain. Terapi autisme dapat menggunakan alat sebagai media pembantu. Media terapi autisme yang akan dikembangkan adalah *hug machine* dengan jenis *inflating wrap*. Alat ini menggunakan prinsip *deep pressure* dalam melakukan terapi.

Pada *hug machine* jenis *inflating wrap* menggunakan media kain yang dibuat mengikuti bentuk tubuh dari pengguna. Kain tersebut mengikat dari tubuh pengguna mulai dari pundak sampai ujung kaki. Pada bagian kain pengikat ditambahkan balon yang dapat mengembang sebagai penghasil tekanan. Balon pengembang berisi udara yang dipompakan dan dapat diatur tekanannya. Dengan adanya balon pengembang, pengguna akan merasakan *deep pressure* yang berimbas pada keberhasilan terapi autisme.

Hug machine jenis *inflating wrap* didesain untuk menciptakan *deep pressure* dengan cara mengembungkan balon yang berada di dalam *hug machine* jenis *inflating wrap*, dengan desain pola kain yang dapat menutupi pundak sampai dengan kaki akan memberikan penekanan yang merata. Penerapan *deep pressure* pada terapi autisme diharapkan membantu anak dalam menerima kontak fisik terhadap lingkungan sosialnya serta meningkatkan ketenangan dari anak penderita autisme.

Kata kunci: *deep pressure*, *inflating wrap*, perancangan, terapi autisme

1. PENDAHULUAN

Perbandingan kelahiran antara anak normal dengan anak yang menderita Autism atau *Autism Spectrum Disorders* (ASD) kian terpaut tipis. Dalam dua dekade terakhir ini, penyandang *Autism* dan *Autism Spectrum Disorder* (ASD) di seluruh dunia meningkat sangat drastis. Setiap satu dekade terjadi peningkatan 10 kali lipat. Pada tahun 1990 didapat 4 anak autistik dari 10.000 kelahiran (1 : 2.500), sedangkan pada saat ini meningkat menjadi 1 : 100, artinya ada peningkatan sebesar 25 kali lipat (CDC 2001), kemudian penelitian terakhir menyebutkan peningkatan ke arah yang lebih tinggi perbandingannya yaitu sekitar 1:88 (CDC 2012).

Pada anak penderita *Autism* memiliki sensitivitas yang lebih terhadap stimulasi motorik. Hal ini akan berakibat anak akan merasakan ketidaknyamanan ketika melakukan kontak fisik dengan orang lain, ketidaknyamanan ini biasanya berupa penolakan secara langsung. Sebagai contoh ketika anak dipeluk oleh orang tuanya akan meronta-ronta. Begitu pula jika anak merasa tidak nyaman dikarenakan lingkungan, anak akan memberikan penolakan berupa rasa marah, melempar benda-benda yang ada disekitarnya. Rasa tidak nyaman ini tentu akan berakibat buruk bagi perkembangan anak, bahkan dapat mengancam jiwa anak. Hal ini dapat ditanggulangi dengan cara melakukan terapi terhadap anak dengan *Autism* secara baik dan berkelanjutan.

1.1 Perkembangan Terapi *Deep Pressure*

Sebuah penelitian yang dilakukan oleh Temple Grandin pada tahun 1965 dihasilkan alat terapi untuk menghilangkan ketegangan (*stress relieving device*) atau lebih dikenal sebagai mesin pemeluk (*hug machine*). Prinsip dari alat ini adalah memberikan simulasi pelukan atau pemberian tekanan ke tubuh anak untuk menciptakan *deep pressure* yang dapat memberikan efek ketenangan. (Grandin, Temple, 1992). Temple Grandin juga seorang yang sejak kecil mengidap *Autism*. Alat ini ditemukan oleh Temple Grandin melihat dari cara peternak pemerah susu sapi atau melakukan inseminasi buatan terhadap sapi dengan memasukkan sapi ke dalam alat pengekan. Sapi yang dimasukkan dalam alat pengekan menjadi tenang ketika susunya diperah ataupun dilakukan inseminasi.



Gambar 1. Kekang sapi desain Temple Grandin (<http://www.colostate.edu>).

Kemudian muncul ide Temple Grandin untuk mengaplikasikan alat ini kepada dirinya dengan melakukan beberapa perubahan pada alat kekang sapi tersebut. Pada awalnya alat ini ditentang oleh para ahli karena dianggap tidak manusiawi. Tetapi kemudian dengan berbagai penelitian yang dilakukan menyimpulkan bahwa alat ini ternyata dapat bermanfaat dalam terapi *Autism*. Dengan alat ini penderita *Autism* dapat menerima kontak fisik dari lingkungan sosialnya, kemudian gejala *Autism* lain juga dapat ditekan.

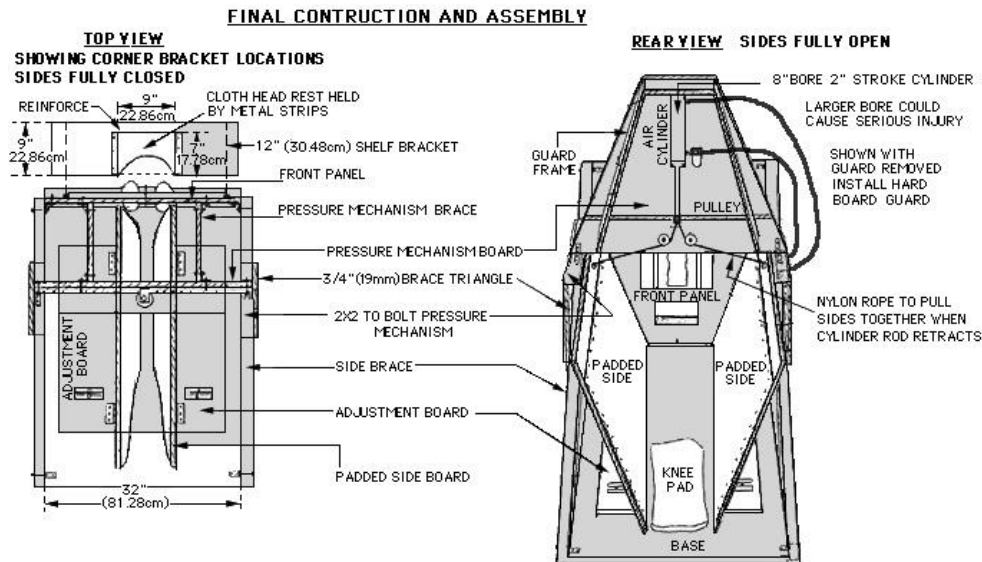


Gambar 2. Temple Grandin, Ph.D ([http:// biography.com](http://biography.com)).

Alat ini berbentuk persegi dengan papan penjepit berbentuk V. Alat ini menggunakan silinder pneumatik sebagai penarik dari papan penekan. Pada papan penekannya dilapisi dengan menggunakan busa yang terdapat pada sisi dalam papan penekannya. Pengguna menggunakan alat ini dengan cara merunduk. Kemudian tangan dari pengguna dapat mengoperasikan dengan menarik tuas untuk membangkitkan tekanan dalam sistem pneumatik yang kemudian menarik papan penekan.



Gambar 3. Squeezemachine produksi therafin corp (www.therafin.com).



Gambar 4. Desain Hug Machine (www.grandin.com).

2. METODOLOGI

Metode penelitian yang dilakukan pada perancangan mesin pemeluk (*hug machine*) jenis *inflating wrap* adalah metode eksperimen (*experimen researched method*), dengan tahapan sebagai berikut:

2.1 Studi Lapangan

Studi lapangan ke Yayasan Nathanisa "AGCA CENTER" Surabaya, sebagai pusat terapi penyandang autisme yang beralamat di Jalan Ngagel Jaya Tengah III/21, Surabaya. Dimana yayasan ini bergerak dalam bidang terapi anak berkebutuhan khusus salah satunya anak dengan *Autism*. Data awal tentang kebutuhan dari tempat terapi akan diperoleh. Serta tentang tata cara penanganan dari anak dengan *Autism*.

2.2 Studi Pustaka

Studi literatur dengan mempelajari jurnal-jurnal internasional dan buku-buku yang berkaitan dengan alat pemeluk (*hug machine*). Kemudian pengambilan data tambahan akan dilakukan observasi terapi di Yayasan Nathanasia "AGCA CENTER Cabang Semarang", Jalan Badak V Timur No. 50. Diharapkan dapat membantu menambah perbendaharaan pustaka penanganan terapi anak *Autism*.

2.3 Perancangan

Pada perancangan alat pemeluk (*hug machine*) jenis *inflating wrap* melalui beberapa tahapan antara lain.

2.3.1 Desain Gambar

Alat akan didesain menggunakan *software Catia*, dengan penggunaan *software* ini perancangan alat dapat dilakukan secara detail dan dapat ditampilkan secara 3 dimensi. Sehingga mempermudah dalam proses selanjutnya.

Dalam desain gambar ini akan dimasukkan parameter yang telah dilakukan studi sebelumnya. Mulai dari proporsi badan dari anak, kebiasaan anak serta faktor keamanan yang telah diperhitungkan sebelumnya.

Demikian pula didesain mengenai sistem udara yang terintegrasi dengan alat. Dimana sistem ini yang akan membuat penekanan udara terhadap penggunanya.

2.3.2 Pemilihan Bahan

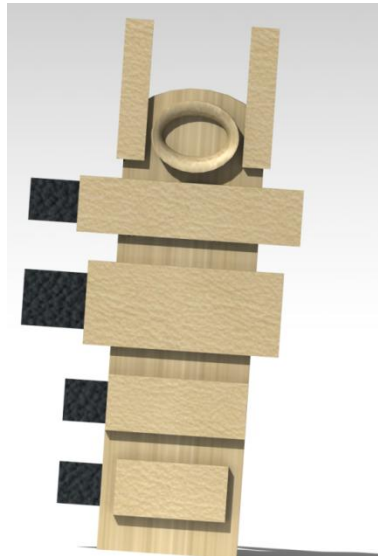
Pemilihan bahan dilakukan untuk membantu dalam pembangkitan *deep pressure* pada penggunaannya. Tentunya bahan yang digunakan harus aman terhadap kulit, nyaman serta mudah dalam perawatannya. Juga diperhitungkan kemudahan dalam proses pemasangannya.

3. HASIL dan PEMBAHASAN

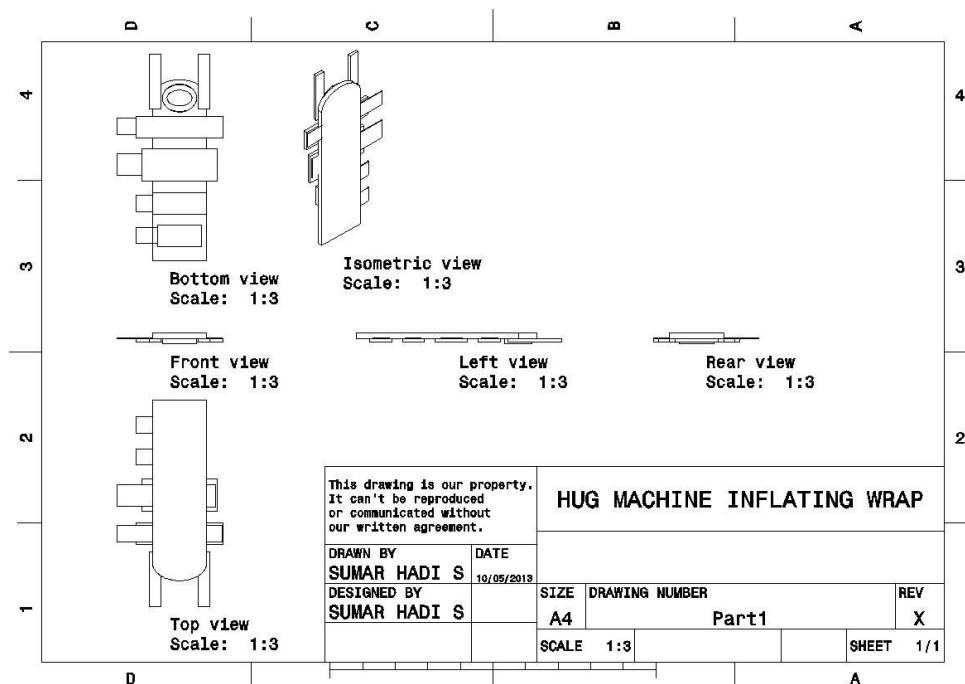
Pada perancangan alat pemeluk (*hug machine*) jenis *inflating wrap* akan menghasilkan beberapa dokumen, antara lain :

3.1 Gambar Perancangan

Alat pemeluk (*hug machine*) jenis *inflating wrap* dirancang menggunakan bantuan software komputer, dengan bantuan *software* ini dapat disimulasikan bentuk akhir dari alat pemeluk (*hug machine*) jenis *inflating wrap*.

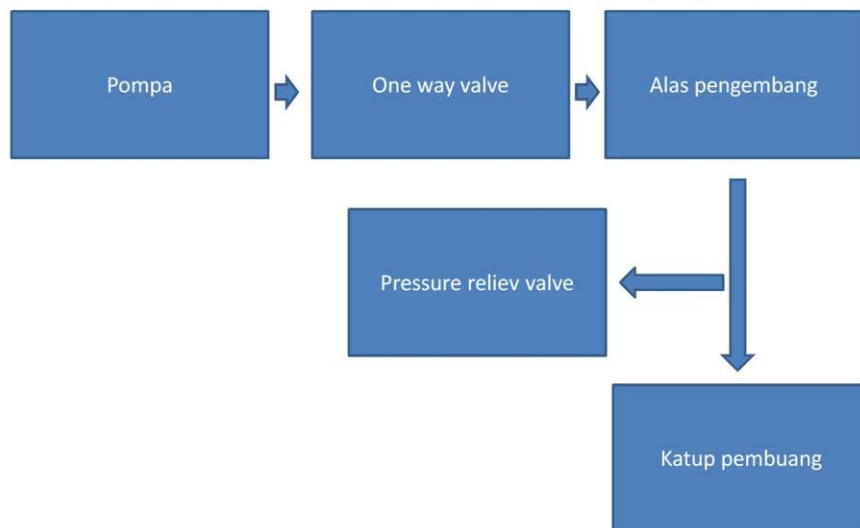


Gambar 5. Desain 3 dimensi alat pemeluk (*hug machine*) jenis *inflating wrap*.



Gambar 6. Gambar teknik alat pemeluk (*hug machine*) jenis *inflating wrap*.

3.2 Skema Penekan Udara Alat Pemeluk (*Hug Machine*) Jenis *Inflating Wrap*.

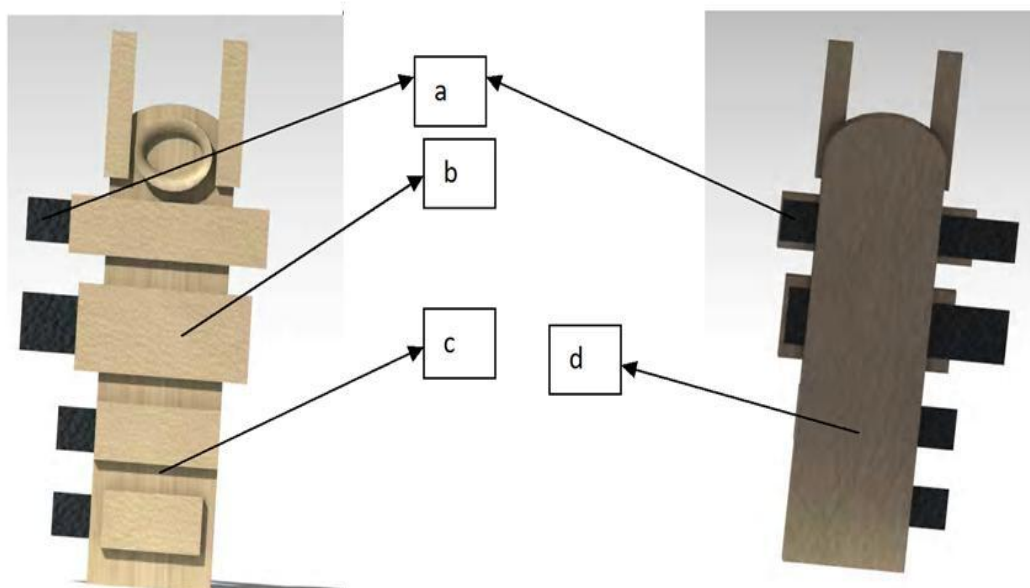


Gambar 7. Skema saluran udara alat pemeluk (*hug machine*) jenis *inflating wrap*.

Pada sistem saluran udara yang berfungsi sebagai penekan balon udara yang terletak pada lengan pemeluk menggunakan sistem sederhana yang bertujuan untuk meringkas dari besar alat. Pada alat pemeluk (*hug machine*) jenis *inflating wrap* dibatasi sekitar 25-30 psi dengan menggunakan *Pressure Relief Valve*.

3.3 Pemilihan Bahan

Bahan yang akan digunakan dalam alat pemeluk (*hug machine*) jenis *inflating wrap* terdiri dari berbagai macam bahan kain. Pada bagian dalam berupa busa yang dibentuk memanjang dengan berbagai lapisan, lapisan tersebut antara lain adalah :



Gambar 8. Jenis bahan alat pemeluk (*hug machine*) jenis *inflating wrap*.

Tabel 1. Lapisan bahan alat pemeluk (*hug machine*) jenis *inflating wrap*.

Bagian	Bahan
a	Kain velkro
b	Kain Dril berlapis kain perlak
c	Kain katun
d	Kain katun

Pada bagian (a) diaplikasikan kain velkro sebagai perekat yang berfungsi sebagai pengikat ketika alat digunakan, kemudian pada bagian (b) merupakan kain dril berlapis kain perlak yang membungkus dari balon udara yang berfungsi sebagai penekan. Kemudian bagian (c) dan bagian (d) merupakan kain katun yang ditujukan sebagai penyerap keringat ketika digunakan.

4. KESIMPULAN

Alat pemeluk (*hug machine*) jenis *inflating wrap* disusun dari busa yang dibungkus menggunakan kain dengan bentuk memanjang mengikuti bentuk tubuh, kemudian terdapat pengikat dari bahan yang sama yang berguna untuk mengikat tubuh. Pengikat tubuh ini juga berfungsi sebagai pemberi tekanan pada pengguna. Penyetelan dari ukuran tubuh pengguna menggunakan kain perekat yang terdapat pada pengikat tubuh.

Pada alat pemeluk (*hug machine*) jenis *inflating wrap* ikatan pada tubuh didesain lebih menjangkau semua area tubuh sehingga akan lebih menimbulkan efek *deep pressure* yang merata. Kemudian pada pengikat tubuh akan ditambahkan balon sebagai pencipta tekanan. Balon ini dapat mengembang sesuai dengan keinginan pengguna. Tetapi tekanan yang dihasilkan dibatasi agar tidak menyakiti dari pengguna.

Alat pemeluk (*hug machine*) jenis *inflating wrap* diharapkan mampu mengisi kekosongan alat terapi yang digunakan dalam terapi di rumah ataupun di sekolah khusus. Dengan menggunakan alat pemeluk (*hug machine*) jenis *inflating wrap* anak penderita *autism* dapat mencapai ketenangan serta mencapai kesembuhan ketika menggunakan alat ini.

DAFTAR PUSTAKA

- CDC-Autism Spectrum Disorder (ASDs)-NCBDDD www.cdc.gov/ncbddd/autism/index.html
Diakses: 4/8/2013 9:19 PM
- Grandin, Temple, Ph.D. (1992). *Calming Effects of Deep Touch Pressure in Patients with Autistic Disorder, College Students, and Animals*, *Journal of Child and Adolescent Psychopharmacology*, Volume 2, Number 1, Mary Ann Liebert, Inc., Publishers.
<http://biography.com> (diakses 15 Oktober 2012, jam 15.30).
<http://www.colostate.edu/features/temple-grandin.aspx> (diakses 7 mei 2013, jam 17.30).
<http://www.grandin.com/inc/squeeze-10.html> (diakses 15 Oktober 2012, jam 15.30).
<http://www.therafin.com/squeezemachine.htm> (diakses 7 mei 2013, jam 17.30).