

ANALYSE LES PERFORMANCES D'UN SYSTÈME DS-OCDMA EN UTILISANT LES CODES OPTIQUE ORTHOGONAUX (OOC)

M. Bouregaa
M. Chikh-Bled
A. Ikhlef

Université Abou Bakr Belkaid, Faculté de Technologie
Laboratoire de Télécommunications, Tlemcen, Algérie

Abstract

In a DS-OCDMA system, the MAI is one of the major limitations due to the unipolarity of the codes used. To mitigate the MAI, several techniques are developed for receptions eliminate the contribution of unwanted users. In this work, we studied the characteristics of correlations OOC codes, and we presented three structures of receptors that are well placed to estimate the information bits. For this, we have developed the theoretical BER expressions error probability.

Keywords: DS-OCDMA, codes OOC, CCR, HL-CCR, PIC

Résumé

Dans un système DS-OCDMA, les interférences d'accès multiples (IAM) est l'une des principales limitations due à l'unipolarité des codes utilisés. Pour atténuer l'IAM, plusieurs techniques de réceptions sont développées pour éliminer la contribution des utilisateurs non désirés. Dans ce travail, nous avons étudié les caractéristiques de corrélations des codes OOC, et nous avons présenté trois structures de récepteurs que sont placés pour bien estimer les bits d'informations. Pour cela, nous avons développé les expressions théoriques de probabilité d'erreur TEB.

Mots clés: DS-OCDMA, codes OOC, CCR, HL-CCR, PIC

I. Introduction

La méthode d'Accès Multiple par Répartition de Codes (CDMA) adapté du réseau téléphonique cellulaire est apparu de plusieurs années dans les réseaux à fibres optiques comme multiple accéder à la solution pour les

réseaux locaux à grande vitesse (LAN). Cette technique a appelé CDMA Optique (OCDMA), il s'agit, dans ce cas, d'affecter à chaque utilisateur un code spécifique et que permet d'accès asynchrone et simultané à réseau en évitant les interférences entre les messages provenant des utilisateurs. La réduction des IAM n'est obtenue que dans le cas de l'utilisation de séquences de codes strictement orthogonaux. Le choix d'une famille de codes avec de meilleures propriétés de corrélation permet de minimiser les interférences d'accès multiples (IAM), et donc d'assurer de meilleures performances aux systèmes OCDMA.

Contrairement aux systèmes CDMA radiofréquences où l'utilisation de codes bipolaires ne présente pas de difficultés majeures, l'implémentation des codes dans des systèmes optiques est confrontée au problème de la non-conservation de la phase des signaux optiques. Pour cela, des codes optiques unipolaires ont été mis au point. Ils sont implémentés au prix d'un relâchement des contraintes sur les propriétés de corrélation des séquences utilisées. Les premiers codes utilisés en CDMA optique sont les codes optiques orthogonaux (OOC).

De plus, La structure de récepteur utilisée en bout de la chaîne de transmission est un élément très important, dont la fonction est de recevoir le signal transmis dans la fibre optique puis, à partir de ce signal, estimer la donnée émise par l'utilisateur désiré. Différentes structures de réception peuvent être utilisées pour les systèmes OCDMA.

Dans ce travail, nous avons développé trois structures d'un récepteur qui sont: récepteur conventionnel par corrélation (CCR: Conventional Correlation Receiver), récepteur conventionnel par corrélation avec limiteur (HL-CCR: Conventional Correlation Receiver) et le récepteur par annulation parallèle d'interférence (PIC: Parallel Interference Cancellation).

II. Description D'un Systeme DS-OCDMA

A. Structure D'un Systeme DS-OCDMA

Dans un système DS-OCDMA l'étalement spectral est réalisé en multipliant directement une séquence de code signature avec les données à transmettre. Les données codées de chaque utilisateur sont envoyées simultanément via une même fibre. En réception, le récepteur multiplexe le signal reçu avec la séquence adresse du destinataire désiré pour extraire les données envoyées comme illustré sur la figure 1. Les autres signaux qui n'ont pas la bonne séquence sont perçus comme étant de bruit. Ce bruit qui consiste une des limitations principales de cette technique d'accès est communément appelé 'Interférence d'Accès Multiple (IAM)'.

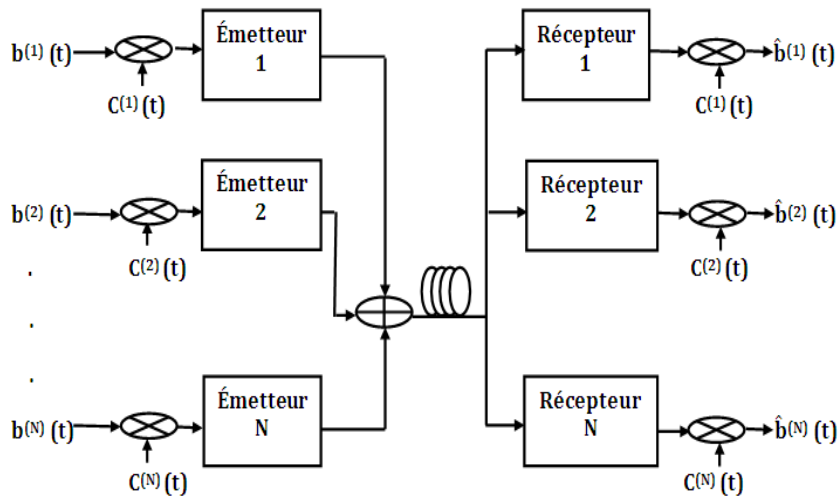


Fig. 1. Schéma synoptique d'un système DS-OCDMA

B. Codes Optiques Orthogonaux

Les codes OOC sont composés de suites unipolaires (0,1) caractérisées par quatre paramètres (L , W , λ_a et λ_c)

- L est la longueur de la séquence du code
- W est le poids du code, qui représente le nombre de chips à «1»
- λ_a et λ_c sont respectivement les contraintes

Les séquences de codes OOC doivent satisfaire les deux conditions suivantes:

- Il devrait posséder une bonne fonction d'auto-corrélation avec tous les décalages relatifs, tels que la détection est acceptable.¶
- Il devrait également avoir une fonction d'inter-corrélation satisfaisante entre deux séquences quelconques dans le même ensemble pour réduire au minimum l'IAM.

Dans le cas où $\lambda_a = \lambda_c = 1$, différents travaux ont montré que le nombre de séquences de codes, c'est-à-dire d'utilisateurs possibles dans le système est borné par la relation :

$$N = \left\lfloor \frac{F - 1}{W(W - 1)} \right\rfloor \tag{1}$$

Le symbole $\lfloor x \rfloor$ représente la valeur entière inférieure d'une valeur x

C. Systeme De Reception D'un Systeme DS-OCMA

i. Récepteur Conventionnel par Corrélacion(CCR)

Pour lequel seule la connaissance du code de l'utilisateur désiré est nécessaire. Pour ces récepteurs, l'interférence générée par les autres utilisateurs n'est pas prise en compte et est considérée comme du bruit.

Comme cette interférence augmente de façon significative avec le nombre d'utilisateurs actifs, ces récepteurs réalisent de nombreuses erreurs dans un réseau chargé.

La figure 2 présente le schéma de détection et d'estimation de la donnée émise par CCR :

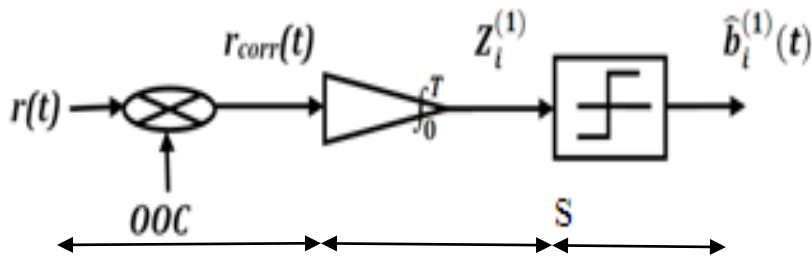


Fig. 2. Récepteur Conventionnel de l'utilisateur 1

D'un point de vue mathématique, les opérations successives se traduisent par les expressions suivantes:

- La multiplication du signal reçu par le code de l'utilisateur désiré donne:

$$\begin{aligned}
 r_{corr}(t) &= r(t) \cdot c_1(t) \\
 &= \left(\sum_{k=1}^N b_i^{(k)} \cdot c_k(t) \right) \cdot c_1(t) \\
 &= b_1(t) \cdot c_1^2(t) + \sum_{k=2}^N b_i^{(k)} \cdot c_k(t) \cdot c_1(t)
 \end{aligned} \tag{2}$$

Cette étape permet de ne conserver que la puissance présente dans les chips unité du code.

- L'intégration du signal obtenu fournit la variable décisionnelle $Z_i^{(1)}$ du $i^{ième}$ bit de donnée de l'utilisateur n°1 de la forme:

$$\begin{aligned}
 Z_i^{(1)} &= \int_0^{T_b} b_i^{(1)} \cdot c_1(t) dt + \sum_{k=2}^N b_i^{(k)} \cdot \int_0^{T_b} c_k(t) \cdot c_1(t) \\
 &= W \cdot b_i^{(1)} + \underbrace{\sum_{k=2}^N b_i^{(k)} \cdot \int_0^{T_b} c_k(t) \cdot c_1(t)}_{IAM}
 \end{aligned} \tag{3}$$

Cette étape fournit la valeur de la variable décisionnelle.

- La prise de décision par comparaison à un seuil S suit la règle de décodage suivante :

$$\begin{cases} \text{si } Z_i^{(1)} \geq S \Rightarrow \hat{b}_i^{(1)} = 1 \\ \text{si } Z_i^{(1)} < S \Rightarrow \hat{b}_i^{(1)} = 0 \end{cases} \tag{4}$$

D'après l'analyse précédente, une erreur peut se produire seulement quand les données envoyées '0' et la limite des IAM est plus grande que le

seuil, et quelque soit le nombre d'utilisateurs actifs, une donnée '1' sera toujours correctement détectée.

Pour diminuer au maximum le nombre d'erreurs sur un '0', et donc obtenir la plus faible probabilité d'erreur possible, le seuil optimal sera le plus élevé possible donc : $S_{CCR}=W$.

On a montré que la probabilité d'erreur d'un récepteur conventionnel (CCR) pour le système DS-OCDMA s'écrit :

$$P_{eCCR} = \frac{1}{2} \sum_{i=0}^{N-1} C_{N-1}^i \left(\frac{W^2}{2L}\right)^i \left(1 - \frac{W^2}{2L}\right)^{N-1-i} \tag{5}$$

Avec $\frac{W^2}{L}$ la probabilité qu'il y ait superposition entre deux chips de deux séquences des codes différents.

ii. Récepteur Conventionnel avec Limiteur (HL-CCR)

Cette structure de réception présentée sur la figure 4 reprend le principe du CCR de manière identique. La seule différence consiste en l'ajout d'une fonction appelée Hard Limiter (HL). Cette fonction a pour objectif d'écrêter le signal reçu, et peut être définie par:

$$g(x) = \begin{cases} 1 & x \geq 1 \\ 0 & 0 \leq x < 1 \end{cases} \tag{6}$$

En pratique, le composant « Hard Limiter » (HL) supprime une partie de la puissance reçue pour avoir au final un signal dont chaque chip contient une puissance nulle ou égale à '1' (figure 3).

De même que le récepteur CCR, le seuil optimal sera le plus élevé possible donc: $S_{HL-CCR}=W$

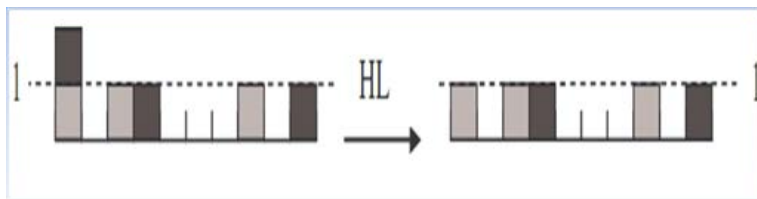


Fig. 3. Effet du Hard Limiter sur un exemple de signal reçu

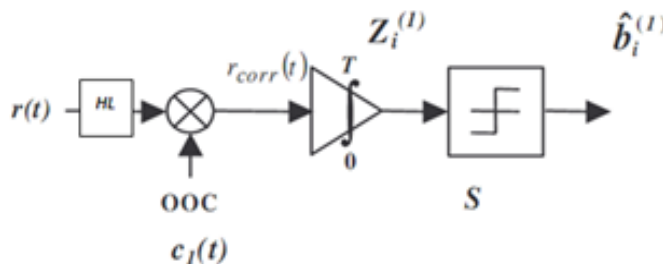


Fig. 4. Récepteur Conventionnel avec limiteur de l'utilisateur 1

On a montré que la probabilité d'erreur d'un HL-CCR pour le système DS-OCDMA s'écrit :

$$P_{eHL-CCR} = \frac{1}{2} C_w^S \times \prod_{i=0}^{S-1} \left(1 - \left(1 - \frac{W^2}{2L} \right)^{N-1-i} \right) \quad (7)$$

iii. Récepteur d'Annulation Parallèle d'Interférence(PIC)

Le récepteur PIC (figure 5) fournit une estimation simultanée de la contribution de chaque utilisateur non-désiré, Puis, le motif d'interférence est soustrait du signal reçu avant de détecter, grâce à un CCR, la donnée émise par l'utilisateur désiré.

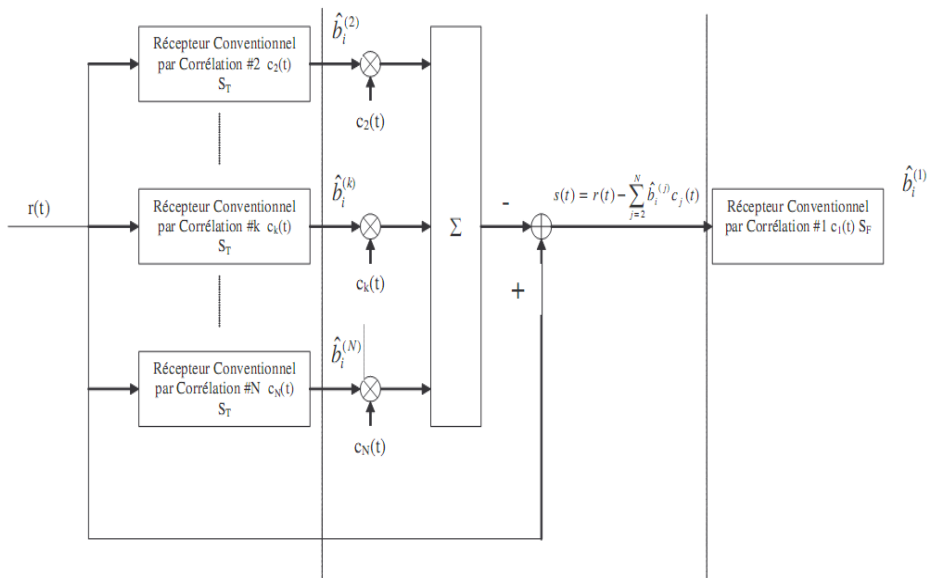


Fig. 5. Schéma du récepteur PIC

Le principe du PIC est de reproduire le motif d'interférence dû aux utilisateurs non-désirés, afin de l'enlever au signal total reçu. Pour cela, le PIC nécessite plusieurs étapes (Figure 5):

- La première étape consiste à détecter les données envoyées par chacun des utilisateurs non-désirés, avec un CCR ayant un seuil de décision S_T . Chaque récepteur fournit l'estimation $\hat{b}_i^{(j)}$ de la donnée envoyée par l'utilisateur non-désiré $n^o j$.
- La deuxième étape consiste à reconstruire les signaux émis par les utilisateurs non-désirés en multipliant les données estimées $\hat{b}_i^{(j)}$ par le code correspondant $c_j(t)$.

- La troisième étape est la sommation de ces signaux reconstruits, et leur soustraction au signal reçu. L’expression du signal obtenu est:

$$\begin{aligned}
 s(t) &= r(t) - \sum_{j=2}^N \tilde{b}_i^{(j)} \cdot c_j(t) \\
 &= b_i^{(1)} c_1(t) + \sum_{j=2}^N (b_i^{(j)} - \tilde{b}_i^{(j)}) \cdot c_j(t)
 \end{aligned} \tag{8}$$

- La dernière étape est la détection de la donnée de l’utilisateur désiré $n^o l$ à partir du signal «nettoyé» des interférences $s(t)$. Cette détection se fait grâce à un CCR ayant un seuil de décision S_F .

Les seuils optimaux d’un récepteurs PIC sont:

$$\begin{cases} S_T = W \\ S_F = 1 \end{cases}$$

En résumé, pour un récepteur PIC, il n’y a pas d’erreur si l’utilisateur désiré a émis une donnée ‘0’, mais il peut y en avoir une erreur pour une donnée ‘1’, contrairement au récepteur CCR. En conséquence, l’expression de la probabilité d’erreur d’un récepteur PIC pour le système DS-OCDMA s’écrit:

$$P_{ePIC} = (1/2)^N \cdot \sum_{N_1=S_T-1}^{N-1} \sum_{N_2=W+1-S_F}^{N-1-N_1} C_{N-1}^{N_1} C_{N-1-N_1}^{N_2} (P_I)^{N_2} (1 - P_I)^{N-1-N_1-N_2}$$

(9)

Avec

$$P_I = \left(\frac{W^2}{L}\right) \cdot \sum_{n_t=S_T-1}^{N_t} C_{N_t}^{n_t} \left(\frac{W^2}{L}\right)^{n_t} \left(1 - \frac{W^2}{L}\right)^{N_t-n_t}$$

(10)

III. Analyse Les Performances

A. Validation les expressions théoriques de corrélation

Dans cette section du travail, nous avons analysé les paramètres d’auto-corrélation et d’inter-corrélation d’une famille de codes OOC.

Le tableau1 ci-dessous présente les résultats des codes obtenus pour OOC (73, 4, 1,1) et N=6 avec la méthode de BIBD.

<i>Position des chips ‘1’</i>	P_1	P_2	P_3	P_4
<i>Utilisateurs</i>				
C_1	1	2	9	65
C_2	1	26	55	68
C_3	1	37	42	70

C_4	1	4	25	47
C_5	1	3	17	56
C_6	1	36	51	62

Tableau 1. Positions des chips à 1, pour 6 codes OOC de poids 4.

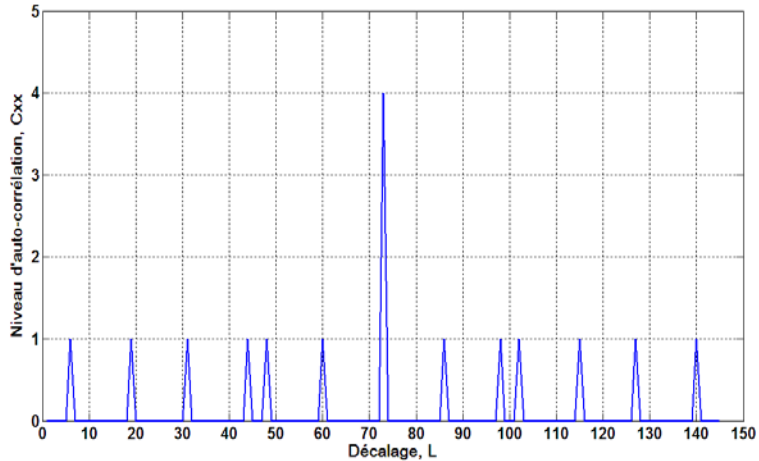


Fig. 6. Fonction d’auto-corrélation pour l’utilisateur 2 du code OOC (73, 4, 1,1)

La figure 6 montre la fonction d’auto-corrélation obtenue par la séquence de code C_2 de la famille de séquence OOC donnée dans le tableau 1. Elle montre que le niveau maximal d’auto-corrélation pour $l = L$, c’est-à-dire lorsque le code est comparé à sa réplique. De plus, on observe que les valeurs d’auto-corrélation sont toujours positives et qu’il existe des décalages pour lesquels l’auto-corrélation n’est pas nulle. Ceci est dû à l’unipolarité des codes. Enfin, comme la valeur maximale de l’auto-corrélation pour un décalage non nul est 1, ce code vérifie $\lambda_a=1$.

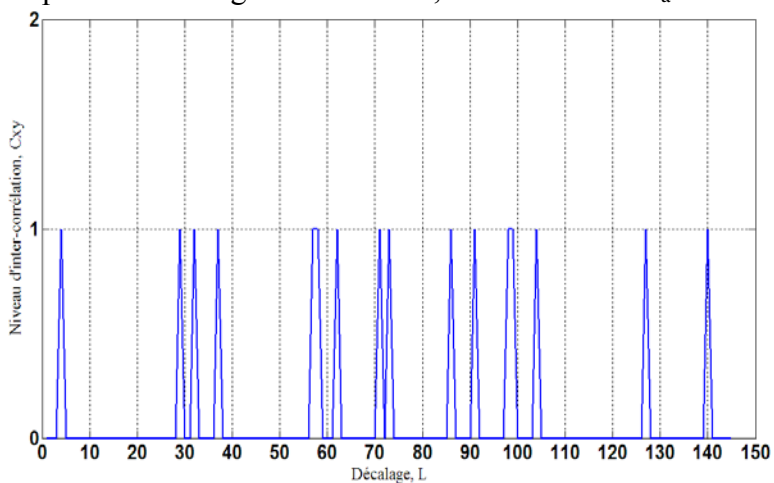


Fig. 7. Fonction d’inter-corrélation pour la couple des utilisateurs (2,3) du code OOC (61, 5, 1,1)

La figure 7 montre la fonction d'inter-corrélation des codes (2,3). On observe, comme pour la fonction d'auto-corrélation, que l'inter-corrélation est toujours positive ou nulle, et qu'il existe des décalages pour lesquels l'inter-corrélation n'est pas nulle, du fait de l'unipolarité des codes. Comme la valeur maximale de l'inter-corrélation est 1, ces codes vérifient $\lambda_c=1$.

Dans le cas idéal, pour pouvoir reconnaître les codes de leurs versions décalées il faut que $\lambda_a=0$. De plus, pour ne pas avoir d'interférence entre les codes, il faut que $\lambda_c=0$. Dans ce cas, les codes sont dits strictement orthogonaux. Cependant, cette orthogonalité stricte ne peut être obtenue pour les OOC car leur unipolarité ne permet pas d'avoir une auto-corrélation et inter-corrélation nulle quelque soit le décalage. En conséquence, la meilleure orthogonalité possible pour les OOC est obtenue pour $\lambda_a=1$ et $\lambda_c=1$.

B. Validation les expressions théoriques de probabilité d'erreur

Avant d'étudier les variations théoriques de la probabilité d'erreur des récepteurs (CCR, HL-CCR et PIC), nous vérifions tout d'abord que, le seuil optimal S est égal à W .

Pour cela, nous avons tracé sur la figure 8, l'évolution des performances pour un code OOC (601, 5, 1,1) avec $N=10$ utilisateurs, en fonction du seuil, pour un seuil S variant de 1 à 5 par pas de 1.

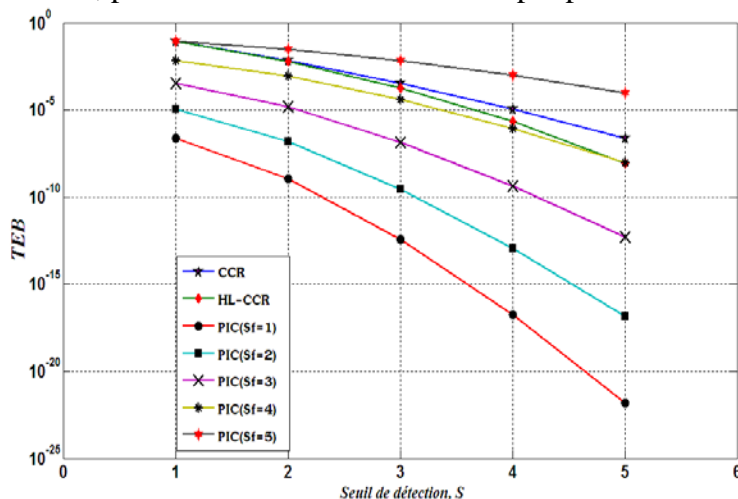


Fig. 8. TEB d'un code OOC (601, 5, 1,1) avec $N=10$ utilisateurs en fonction du seuil de décision

On constate sur la figure 8 que les valeurs minimales P_{eCCR} et $P_{eHL-CCR}$ sont obtenues pour $S=W=5$. Donc la valeur entière optimale du seuil du CCR et HL-CCR est $S=W$. D'autre part, on constate une amélioration des performances avec le HL-CCR par rapport au CCR d'autant plus grande que S est grand grâce l'utilisation d'un limiteur HL qui permet d'éliminer certains motifs d'interférence.

Concerne le récepteur PIC, nous pouvons observer que les seuils ($S_T=S_F=W, S_F=I$) permettent d’obtenir les meilleures performances. En effet, pour un récepteur conventionnel (CCR), on obtient un minimum d’erreur lorsque $S_T=W$. Dans ce cas, il y a un minimum d’interférence sur la variable décisionnelle de l’utilisateur désiré.

De plus, comme cet utilisateur subit des interférences négatives, son seuil optimal est le plus petit entier positif, c’est-à-dire $S_F=I$. Ainsi, les seuils optimaux d’un PIC sont ($S_T=W, S_F=I$).

Nous étudions maintenant l’évolution des performances des trois récepteurs en fonction des paramètres des codes OOC (L, W et N) avec des seuils optimaux.

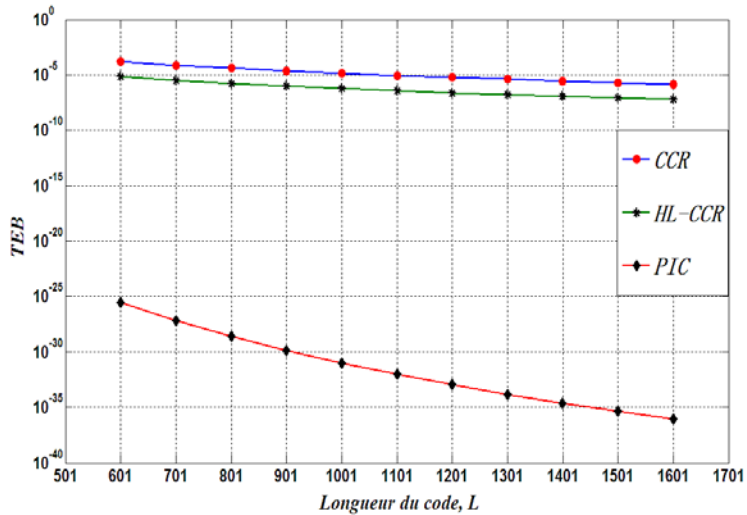


Fig. 9. Performance du récepteurs pour OOC (L,5,1,1) avec N=30

On remarque sur la Figure 9, la probabilité d’erreur pour les récepteurs CCR, HL-CCR et PIC, en fonction de la longueur du code L, pour un nombre d’utilisateurs N =30, et un poids W=5.

Nous pouvons constater que les performances des 3 récepteurs s’améliorent lorsque la longueur du code augmente. Ceci est dû au fait que plus la longueur d’étalement est importante, moins il y a de chance que l’un des chips à 1 des utilisateurs non-désiré interférents se superpose à l’un des chips à 1 de l'utilisateur désiré pour un poids donné. Donc, plus la valeur de L est importante, moins l'utilisateur désiré subit d'interférence.

Concernes les récepteurs conventionnels (CCR, HL-CCR), nous pouvons également observer que le HL-CCR permet d’obtenir de meilleures performances que le CCR, lorsque les seuils considérés sont optimaux. Ceci est dû à la capacité de l’HL de supprimer certains motifs d’interférence.

De plus, nous pouvons également constater que le gain en performance apporté par PIC est d’autant plus important lorsque L augmente

et mieux que CCR et HL-CCR. Cette amélioration de la performance s'explique par le fait que les utilisateurs interférents sont mieux détectés lorsque L augmente, par conséquent l'interférence estimée du signal reçu contient moins d'erreurs, ce qui permet une meilleure estimation de la donnée émise par l'utilisateur désiré. Par exemple, pour obtenir une probabilité d'erreur $TEB \leq 10^{-9}$ avec $N=30$ et $W=5$, il faut une longueur $L=601$, alors que pour le CCR et l'HL-CCR ça nécessite une longueur de l'ordre 1000.

Cette réduction de longueur de code permet de réduire le débit de chips pour un débit binaire donné, ou d'augmenter le débit binaire pour un débit chip donné.

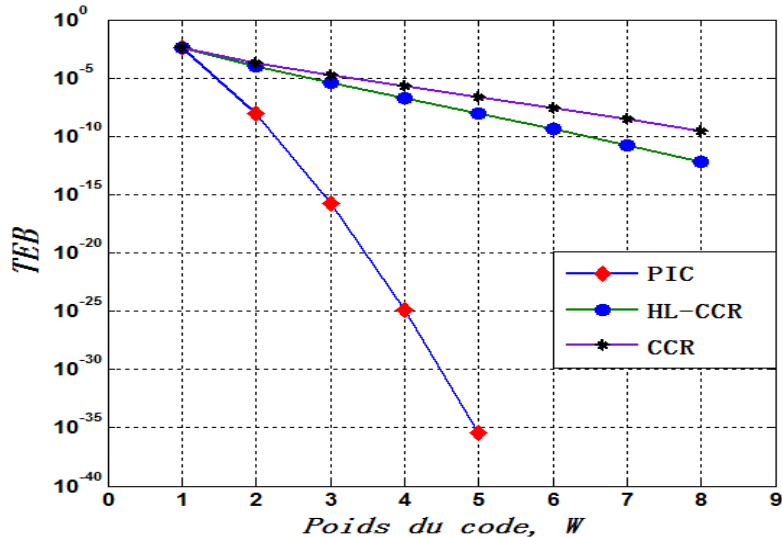


Fig. 10. Performance du récepteurs pour OOC (601,W,1,1) avec $N=10$

Figure 10 montre la probabilité d'erreur pour les récepteurs CCR, HL-CCR et PIC, en fonction du poids du code W , pour un nombre d'utilisateurs $N=10$, et une longueur de code $L=601$.

Nous pouvons constater que les performances s'améliorent, lorsque le poids du code augmente car le seuil est maintenu à sa valeur optimale (égale au poids W), la probabilité d'erreur diminue, et donc réduit de l'IAM. Ceci est dû au fait que plus le seuil de décision est grand, plus il y a moins d'interférents, donc moins il est probable d'avoir des combinaisons conduisant à une erreur. Ainsi, l'augmentation du poids permet, avec l'utilisation du seuil optimal d'améliorer les performances.

De plus, si on compare les résultats du TEB en fonction du poids du code obtenus par les trois récepteurs (CCR, HL-CCR et PIC) pour une longueur et un nombre d'utilisateurs donnés ($L=601$, $N=10$), nous pouvons observer que le PIC permet d'atteindre une meilleure performance pour un

pois plus faible. Ceci présente deux avantages. Premièrement, la réduction du poids permet de réduire la puissance totale à transmettre par bit, puisqu'il y a moins de chips unités dans le code. Deuxièmement, la réduction du poids permet d'augmenter le nombre de codes dans une même famille OOC conformément à l'équation (1). Par exemple dans le cas $L=601$ et $N = 10$ utilisateurs actifs, pour obtenir un $TEB \leq 10^{-9}$, le poids minimum est de 6 pour l'HL-CCR (ce qui correspond à une capacité maximale de 20 utilisateurs), alors qu'il est de 3 pour le PIC (dans ce cas, la capacité maximale est de 100 utilisateurs).

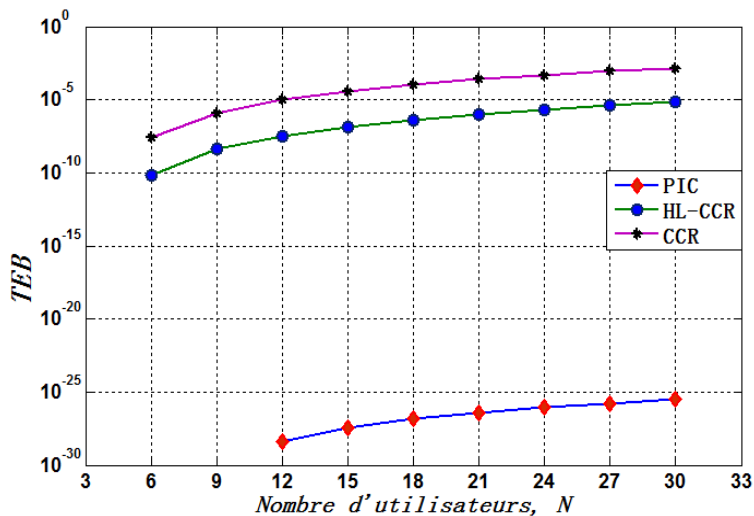


Fig. 11. Performance du récepteurs pour OOC (601,5,1,1) avec N utilisateurs

La figure 11 présente l'évolution des TEB pour les trois structures de récepteurs considérées en fonction du nombre d'utilisateurs qui communiquent simultanément. Les différents utilisateurs émettent leurs données avec une matrice de code issue de la famille OOC de paramètres $L=601$ et $W=5$.

Nous remarquons sur cette figure que plus le nombre d'utilisateurs qui communiquent de manière simultanée augmente, plus les performances associées à chacune des structures de réception se dégradent. En effet, nous avons vu que dans le cas d'un système optique incohérent, les familles de code utilisées ne peuvent pas être orthogonales. Cette limitation fait que chaque utilisateur communiquant en même temps que l'utilisateur désiré peut interférer sur la variable décisionnelle de ce dernier. Par conséquent, plus le nombre d'utilisateurs augmente, plus l'interférence augmente et donc plus les performances se dégradent.

De plus, on peut déduire que le PIC permet d'obtenir un nombre d'utilisateurs actifs plus important que le CCR ou l'HL-CCR, pour un poids, une longueur de code et une probabilité d'erreur donnés. Par exemple, pour

la famille de code OOC ($L=601$, $W=5$) et une probabilité d'erreur $TEB \leq 10^{-9}$, le PIC permet à 30 utilisateurs de communiquer simultanément, alors que le CCR ou l'HL-CCR ne permettent qu'à 5 utilisateurs d'être actifs sur le réseau.

Pour terminer la comparaison entre les structures CCR, HL-CCR et PIC, on calcule le code minimal permettant d'obtenir une performance inférieure à 10^{-9} . Les résultats sont reportés sur le tableau 2 :

<i>N</i> \ Récepteurs	<i>CCR</i> (<i>L</i> , <i>W</i>)	<i>HL-CCR</i> (<i>L</i> , <i>W</i>)	<i>PIC</i> (<i>L</i> , <i>W</i>)
10	(561,8)	(421,7)	(121,4)
20	(1441,9)	(1121,8)	(241,4)
30	(2161,9)	(1681,8)	(361,4)

Tableau 2. Les paramètres code (*L*, *W*) optimaux pour un $BER \leq 10^{-9}$

D'après le tableau 2, On observe que l'utilisation du PIC permet de réduire de façon significative les paramètres des codes optimaux, la réduction concerne à la fois la longueur du code et le poids. En conséquence, les fonctions de codage et décodage pourront être moins rapides. De plus, le poids nécessaire est 2 fois plus faible que celui des récepteurs conventionnels, donc la puissance à transmettre est moins importante. En conclusion, l'utilisation des PIC permet une implantation moins coûteuse.

Ainsi, en considérant une bande passante de 10 GHz, alors le débit par utilisateur pour un $TEB \leq 10^{-9}$ et $N=30$, est de $D=B/L=4.7$ Mbit/s (avec CCR), $D=6$ Mbit/s (avec HL-CCR), et $D=28$ Mbit/s (avec PIC). Donc, la réduction de la longueur temporelle permet d'augmenter significativement le débit.

IV. Conclusion

Dans ce travail, nous avons caractérisé un système DS-OCDMA incohérent qui travaille en détection mono-utilisateur (CCR, HL-CCR) avec la famille de code unipolaire OOC. L'étude des facteurs de corrélation est montrée que les codes OOC répondent à des critères de corrélations croisées permettant de mieux contrôler le niveau des interférences d'accès multiple et que les performances du système DS-OCDMA s'améliorent lorsque la longueur du code *L* et le poids du code *W* augmentent avec moins nombre d'utilisateurs *N*. Concernant les récepteurs conventionnels (CCR, HL-CCR), nous avons tout d'abord utilisé le récepteur conventionnel (CCR), en montrant que dans le cas sans bruit, le récepteur ne fait pas d'erreur que lorsque la donnée envoyée est '0'. Ce récepteur est considéré comme le plus simple à réaliser, mais il conduit à de nombreuses erreurs dans un réseau comportant beaucoup d'utilisateurs. Pour remédier à cette contrainte due à IAM qui se présente comme une limitation du système DS-OCDMA, nous

avons étudié les performances d'un récepteur conventionnel avec limiteur (HL-CCR). Le composant HL supprime une partie de l'interférence, cela permet de réduire la longueur du code pour une performance et un nombre d'utilisateurs donnés. Cependant, cela ne suffit pas à rendre l'OCDMA compétitif pour le réseau d'accès. Pour cela, nous avons évalué les performances du récepteur de type multi-utilisateurs (Récepteur par Annulation Parallèle d'Interférence ou PIC). Nous avons montré que le PIC est le récepteur le plus performant et l'avantage de ce récepteur consiste à acheminer les données avec un débit plus important pour une bande passante donnée mais avec une complexité de mise en œuvre.

References:

- Savo Glisic, Branka Vucetic "Spread Spectrum CDMA Systems for Wireless Communications ", Artech House, 1997, 383 pages
- Hongxi Yin, David J. Richardsson, "Optical Code Division Multiple Access Communication Networks", chap.1: One-dimensional OCDMA Codes, Paris: Ellipses, 2001, pp.36-37.
- Mikaël MORELLE "Codage en 2 Dimensions pour les systèmes de communications Optiques CDMA (OCDMA) –Application aux transmissions multimédia", thèse de doctorat, pp. 53, septembre 2008.
- C. Goursaud Brugeaud. Réception Multi-utilisateurs par annulation parallèle dans les systèmes CDMA optiques'. Thèse de doctorat, Université de Limoges, France, 2006
- Mounia Lourdiane "CDMA à séquence directe appliqué aux communications optiques " thèse, Télécom Paris, 2005
- J. A. Salehi et C. A. Brackett, "Code division multiple-access techniques in optical fiber networks - part II: Systems performance analysis", IEEE Transactions on Communications, vol. 37, pp. 834-842, Oct. 1989.
- J.A. Salehi et C.A. Brackett "Code division multiple-access techniques in optical fiber networks-part I : Fundamental principles". IEEE Transactions on Communications, vol.37, pp. 824–833, Oct. 1989.
- J.-J. Chen et G.-C. Yang, "CDMA fiber-optic systems with optical hard limiters", IEEE Journal of Light wave Technology, vol. 19, pp. 950-958, July 2001
- C. Goursaud, N. M. Saad, Y. Zouine, A. Julien-Vergonjanne, C. Au-petit-Berthelemot, J. P. Cances, et J. M. Dumas, "Parallel multiple access interference cancellation in optical DS-CDMA systems", Ann. Telecommun., vol. 9 –10, pp. 1053–1068, Oct. 2004
- H. Chung et P. Kumar, "Optical Orthogonal Codes – new bounds and an optimal construction", IEEE Transactions on Information theory, vol. 36, pp. 866-873, July. 1990.