

©Глызин С. Д., Колесов А. Ю., Розов Н. Х., 2019

DOI: 10.18255/1818-1015-2019-3-365-404

УДК 517.926

## Новый подход к моделированию генных сетей

Глызин С. Д., Колесов А. Ю., Розов Н. Х.

*Поступила в редакцию 5 августа 2019*

*После доработки 9 сентября 2019*

*Принята к публикации 11 сентября 2019*

**Аннотация.** Статья посвящена математическому моделированию искусственных генных сетей. Рассматривается феноменологическая модель простейшей трехзвенной осцилляторной генной сети — так называемого репрессилатора. Эта сеть содержит три элемента, однонаправленно связанных в кольцо. Первый из них ингибирует синтез второго, второй ингибирует синтез третьего, а третий, который замыкает цикл, ингибирует синтез первого. Взаимодействие концентраций белка и концентрации мРНК удивительно похоже на функционирование биоценоза, состоящего из шести экологических популяций — трех хищников и трех жертв. Это позволяет предложить новую феноменологическую модель, которая представлена системой однонаправленно связанных обыкновенных дифференциальных уравнений. В работе изучена задача существования и устойчивости у этой системы релаксационного периодического решения, инвариантного по отношению к циклическим перестановкам координат. Для нахождения асимптотики этого решения строится специальная релейная система. В статье доказывается, что периодическое решение релейной системы дает асимптотическое приближение орбитально асимптотически устойчивого релаксационного цикла рассматриваемой задачи.

**Ключевые слова:** искусственная генная сеть, репрессилатор, самосимметричный цикл, асимптотика, устойчивость

**Для цитирования:** Глызин С. Д., Колесов А. Ю., Розов Н. Х., "Новый подход к моделированию генных сетей", *Моделирование и анализ информационных систем*, **26**:3 (2019), 365–404.

### Об авторах:

Глызин Сергей Дмитриевич, [orcid.org/0000-0002-6403-4061](https://orcid.org/0000-0002-6403-4061), доктор физ.-мат. наук, профессор, Ярославский государственный университет им. П.Г. Демидова, ул. Советская, 14, г. Ярославль, 150003 Россия, e-mail: [glyzin@uniyar.ac.ru](mailto:glyzin@uniyar.ac.ru)

Колесов Андрей Юрьевич, [orcid.org/0000-0001-5066-0881](https://orcid.org/0000-0001-5066-0881), доктор физ.-мат. наук, профессор, Ярославский государственный университет им. П.Г. Демидова, ул. Советская, 14, г. Ярославль, 150003 Россия, e-mail: [kolesov@uniyar.ac.ru](mailto:kolesov@uniyar.ac.ru)

Розов Николай Христович, [orcid.org/0000-0002-9330-549X](https://orcid.org/0000-0002-9330-549X), доктор физ.-мат. наук, профессор, Московский государственный университет им. М.В. Ломоносова 119991 Россия, г. Москва, Ленинские горы, 1, e-mail: [fpo.mgu@mail.ru](mailto:fpo.mgu@mail.ru)

### Благодарности:

<sup>1</sup> Исследование выполнено при финансовой поддержке РФФИ в рамках научного проекта № 18-29-10055.

## 1. Постановка задачи и описание результатов

Искусственные генетические осцилляторы, объединенные в сети различной архитектуры, вызывают значительный интерес в связи с тем, что они могут моделировать ряд ключевых биологических процессов, среди которых клеточные циклы

и циркадные ритмы. В работе [1] предложен простейший генетический осциллятор, названный репрессилатором, который состоит из трех элементов  $A_j$ ,  $j = 1, 2, 3$ . Каждый из этих элементов однонаправленно ингибирует соседний. А именно, элемент  $A_1$  подавляет синтез  $A_2$ , элемент  $A_2$  подавляет синтез  $A_3$ , а третий элемент  $A_3$ , замыкая цикл, подавляет синтез  $A_1$ .

Математическая модель упомянутой генной сети имеет вид

$$\dot{p}_j = -p_j + \frac{\alpha}{1 + u_{j-1}^\gamma} + \alpha_0, \quad \dot{u}_j = \beta(p_j - u_j), \quad j = 1, 2, 3, \quad (1)$$

где  $u_0 = u_3$ . Следуя работе [1], считаем, что каждый элемент осциллятора  $A_j$  представляет собой набор из мРНК (матричной рибонуклеиновой кислоты) с концентрацией  $p_j$  и белка с концентрацией  $u_j$ . Предполагаем, далее, что изменение во времени концентраций  $p_j$  характеризуется процессами синтеза и деградации. Первый из этих процессов описывается функцией  $\alpha/(1 + u_{j-1}^\gamma)$ , где  $u_{j-1}$  — концентрация белка-репрессора для  $j$ -ой мРНК,  $\gamma = \text{const} > 0$  — коэффициент кооперативности,  $\alpha = \text{const} > 0$  — скорость транскрипции в отсутствие репрессора. Второй же процесс описывается линейным слагаемым « $-p_j$ ». И наконец, аддитивная добавка  $\alpha_0 > 0$  в уравнении для  $p_j$  отвечает за утечку промотора.

В случае концентрации белков  $u_j$  ситуация проще. А именно, предполагаем, что их динамика характеризуется линейными процессами синтеза (слагаемое « $\beta p_j$ » в уравнении для  $u_j$  из системы (1)) и деградации (слагаемое « $-\beta u_j$ » в том же уравнении). Здесь  $\beta = \text{const} > 0$  — отношение скорости деградации белка к скорости деградации мРНК.

Как правило, исследование модели (1) проводится в предположении о малости  $\beta$  и  $\alpha_0$ . В этой ситуации после замены  $\beta t \rightarrow t$  и отбрасывания добавки  $\alpha_0$  получается сингулярно возмущенная система, к которой затем применяется известный принцип сведения А. Н. Тихонова [2]. Результатом такого сведения оказывается система

$$\dot{u}_j = -u_j + \frac{\alpha}{1 + u_{j-1}^\gamma}, \quad j = 1, 2, 3, \quad u_0 = u_3. \quad (2)$$

Вопрос об автоколебаниях системы (2) изучался многими авторами (см., например, [3–10]). В указанных работах рассматривался случай, когда ее устойчивый цикл возникает в результате бифуркации Андронова-Хопфа, а также случай  $\gamma \gg 1$ .

Помимо модели (2) к настоящему времени предложена целая серия более общих систем, описывающих искусственные генные сети. Например, в статьях [6, 7] введено в рассмотрение четыре класса таких систем, причем необязательно кольцевых. Если же ограничиться простейшими кольцевыми системами, то типовыми представителями упомянутых классов будут модели

$$\dot{u}_j = -u_j + \frac{\alpha}{1 + \delta_1 u_{j-1}^{\gamma_1} + \delta_2 u_{j-2}^{\gamma_2} + \dots + \delta_s u_{j-s}^{\gamma_s}}, \quad j = 1, 2, \dots, m; \quad (3)$$

$$\dot{u}_j = -u_j + \frac{\alpha}{(1 + \delta_1 u_{j-1}^{\gamma_1})(1 + \delta_2 u_{j-2}^{\gamma_2}) \dots (1 + \delta_s u_{j-s}^{\gamma_s})}, \quad (4)$$

$$j = 1, 2, \dots, m;$$

$$\dot{u}_j = -u_j + \frac{\alpha}{1 + u_{j-1}^{\gamma_1} u_{j-2}^{\gamma_2} \dots u_{j-s}^{\gamma_s}}, \quad j = 1, 2, \dots, m; \quad (5)$$

$$\dot{u}_j = -u_j + \sum_{k=1}^s \frac{\alpha_k}{1 + \delta_k u_{j-k}^{\gamma_k}}, \quad j = 1, 2, \dots, m. \quad (6)$$

Во всех случаях (3) – (6) предполагается, что  $m > s + 1$ ,  $u_{-k} = u_{m-k}$  при  $k = 0, 1, \dots, s - 1$ ,  $\alpha = \text{const} > 0$ ,  $\alpha_k, \delta_k, \gamma_k = \text{const} > 0$ ,  $k = 1, \dots, s$ .

Бегущими волнами систем (3) – (6) будем называть специальные периодические решения, допускающие представления вида

$$u_j = u(t + (j - 1)\Delta), \quad j = 1, 2, \dots, m, \quad \Delta = \text{const} > 0. \quad (7)$$

Следует добавить, что бегущие волны (7) являются наиболее естественными аттракторами кольцевых цепочек однонаправленно связанных уравнений. Однако в таких цепочках возможны и более сложные колебания. В качестве примера сошлемся на статью [11], в которой с помощью численного анализа показана реализуемость хаотического автоколебательного режима в кольце из трех однонаправленно связанных генераторов. Необходимо также отметить целую серию работ (см., например, [12–14]), посвященных проблеме перехода к хаосу в однонаправленно связанных цепочках осцилляторов при подходящем увеличении числа звеньев.

В работах [15, 16] был предложен новый подход к моделированию искусственных генных сетей. А именно, было замечено, что описанный выше характер взаимодействия концентраций  $u_j$  и  $p_j$  напоминает взаимодействие шести экологических популяций — трех хищников и трех жертв. Действительно, предположим, что  $u_j$ ,  $j = 1, 2, 3$  и  $p_j$ ,  $j = 1, 2, 3$  — это плотности численности популяций хищников и жертв соответственно. Тогда в силу (1) каждый хищник  $u_j$  питается только одной жертвой  $p_j$  (при  $p_j \equiv 0$  численность  $u_j$  затухает по экспоненциальному закону) и в то же время оказывает давление только на жертву  $p_{j+1}$ . Последнее выражается в том, что при увеличении  $u_j$  уменьшается скорость роста численности  $p_{j+1}$ . Кроме того, при отсутствии хищника–репрессора ( $u_{j-1} \equiv 0$ ) численность  $p_j$  стремится при  $t \rightarrow +\infty$  к пороговому значению  $p_j = \alpha + \alpha_0$ .

Приведенная экологическая интерпретация позволяет для математического моделирования интересующей нас генной сети воспользоваться методикой Ю. С. Колесова [18]. В рамках описанного выше характера взаимодействия хищников и жертв упомянутая методика приводит к системе

$$\begin{aligned} \dot{p}_j &= \frac{r_1}{1+a} [1 + a(1 - u_{j-1}) - p_j] p_j + \alpha, & \dot{u}_j &= r_2 [p_j - u_j] u_j, \\ j &= 1, 2, 3, & u_0 &= u_3, \end{aligned} \quad (8)$$

где все постоянные  $r_1, r_2, a, \alpha$  положительны. Подчеркнем, что в уравнение для  $p_j$ , нарушая его вольтеровскую структуру, мы специально включили слагаемое « $+a$ », аналогичное добавке  $\alpha_0$  из (1). Как будет показано ниже, в отличие от системы (1), где можно положить  $\alpha_0 = 0$ , в нашем случае требование  $\alpha > 0$  является обязательным.

Как и система (1), новая математическая модель репрессиллятора (8) допускает некоторое упрощение. А именно, предположим сначала, что  $r_2 \gg 1$ ,  $r_1 = r \sim 1$ . Тогда согласно принципу сведения [2] при  $r_2 \rightarrow +\infty$  имеем  $p_j = u_j$ ,  $j = 1, 2, 3$ . Что же касается компонентов  $u_j$ , то для них выходит система

$$\dot{u}_j = \frac{r}{1+a} [1 + a(1 - u_{j-1}) - u_j] u_j + \alpha, \quad j = 1, 2, 3, \quad u_0 = u_3, \quad (9)$$

представляющая собой альтернативу известной модели (2).

В силу инвариантности системы (9) по отношению к циклическим перестановкам координат естественным образом возникают вопросы о существовании и устойчивости у нее цикла типа бегущей волны вида

$$(u_1, u_2, u_3) = (u(t), u(t+h), u(t+2h)), \quad (10)$$

где  $h > 0$  — фазовый сдвиг, с периодом  $T = 3h$ .

Ранее в работе [15] эта задача изучалась при  $a \rightarrow \infty$  и  $\alpha \ll 1$ , в свою очередь, в работах [16, 17] рассматривался случай, когда  $r \gg 1$ ,  $\alpha \ll 1$ , а параметр  $a$  имеет порядок единицы. Точнее говоря, при условии, что

$$a = \text{const} > 1, \quad \alpha = r \exp(-br), \quad r \gg 1, \quad b = \text{const} > 0. \quad (11)$$

В настоящей статье эти вопросы изучаются при дополнительных предположениях

$$r \gg 1, \quad \alpha = r \exp(-br), \quad \frac{1}{1+a} = \exp(-cr), \quad b, c = \text{const} > 0. \quad (12)$$

Основное внимание ниже уделяется наиболее интересному с математической точки зрения случаю

$$c < b, \quad (13)$$

когда форма колебаний является максимально сложной (о случае  $c > b$  будет сказано отдельно в заключительной части работы). Неравенство (13) позволяет ввести в рассмотрение на плоскости  $(t, \omega)$  кривую

$$\begin{aligned} \Gamma_0 = & \{(t, \omega) : 0 \leq t \leq c, \omega = t\} \cup \{(t, \omega) : c \leq t \leq b, \omega = c\} \cup \\ & \cup \{(t, \omega) : t = b, -b \leq \omega \leq c\} \cup \{(t, \omega) : b \leq t \leq b+c, \omega = -t\} \cup \\ & \cup \{(t, \omega) : b+c \leq t \leq 2b, \omega = -b-c\} \cup \{(t, \omega) : t = 2b, -b-c \leq \omega \leq -b\} \cup \\ & \cup \{(t, \omega) : 2b \leq t \leq 3b, \omega = t-3b\}, \end{aligned} \quad (14)$$

вид которой изображен на рис. 1. Как оказывается, кривая (14), продолженная с отрезка  $0 \leq t \leq 3b$  на всю ось  $t$  по закону  $3b$ -периодичности, а также кривые, получающиеся из нее в результате сдвигов вдоль оси  $t$  на  $b$  и  $2b$  соответственно, являются нулевыми приближениями при  $r \rightarrow +\infty$  для компонентов  $\omega_j = (1/r) \ln u_j$ ,  $j = 1, 2, 3$  некоторого периодического решения системы (9). А именно, справедливы следующие утверждения.

**Теорема 1.** *Найдется такое достаточно большое  $r_0 > 0$ , что при условиях (12), (13) и при всех  $r \geq r_0$  система (9) допускает самосимметричный цикл*

$$(u_1, u_2, u_3) = (u_*(t, r), u_*(t+h(r), r), u_*(t+2h(r), r)), \quad u_*(0, r) \equiv 1 \quad (15)$$

периода  $T = 3h(r)$ . При  $r \rightarrow +\infty$  для этого цикла выполняются асимптотические представления

$$\begin{aligned} h(r) = & b + \frac{\ln r}{r} + \frac{\ln c}{r} + O\left(\frac{1}{r^2}\right), \quad H(\Gamma(r), \Gamma_0) = O\left(\frac{\ln r}{r}\right), \\ \max_{0 \leq t \leq 3h(r)} & u_*(t, r) = O(\exp(cr)), \quad \min_{0 \leq t \leq 3h(r)} u_*(t, r) = O(\exp(-(b+c)r)), \end{aligned} \quad (16)$$

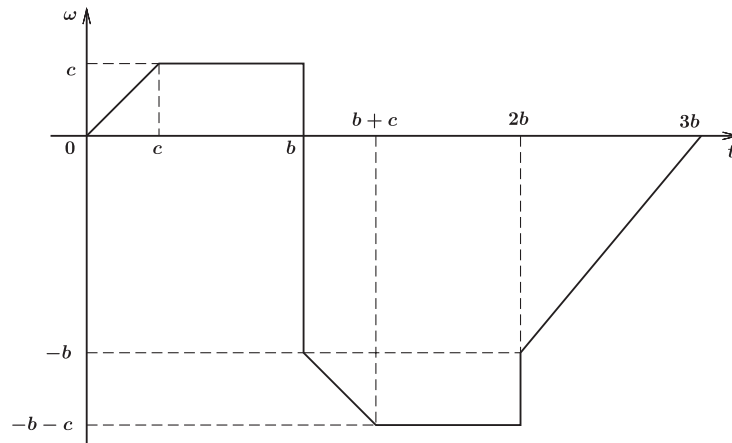


Рис. 1. Кривая  $\Gamma_0$   
 Fig. 1 Curve  $\Gamma_0$

где  $\Gamma_0$  – кривая (14),

$$\Gamma(r) = \{(t, \omega) : 0 \leq t \leq 3h(r), \omega = (1/r) \ln u_*(t, r)\}, \tag{17}$$

а через  $H(*, *)$  обозначено хаусдорфово расстояние между компактами.

**Теорема 2.** Цикл (15), о котором идет речь в предыдущей теореме, экспоненциально орбитально устойчив.

Доказательство теоремы 1 базируется на том факте, что фигурирующая в (15) функция  $u_*(t, r)$  удовлетворяет вспомогательному уравнению с запаздыванием

$$\dot{u} = r[1 - (1 - \exp(-cr))u(t - h) - \exp(-cr)u]u + r \exp(-br). \tag{18}$$

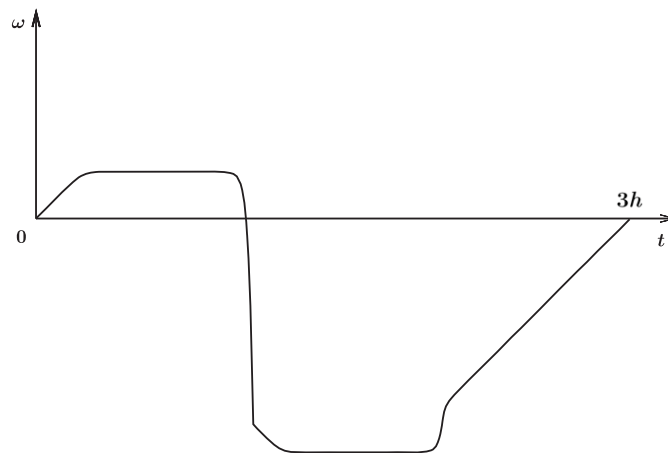


Рис. 2. Кривая  $\Gamma(r)$  при  $b = 4, c = 1, r = 10$   
 Fig. 2 Curve  $\Gamma(r)$  for  $b = 4, c = 1, r = 10$

Тем самым проблема существования периодического режима (15) сводится к отысканию периодического решения этого уравнения, имеющего период  $3h$  и обладающего свойствами (16). Что же касается устойчивости цикла (15), то она устанавливается отдельно посредством асимптотического анализа соответствующей линейной системы в вариациях.

Наглядное представление о релаксационных свойствах цикла (15) дает график кривой (17), построенный численно при  $b = 4$ ,  $c = 1$ ,  $r = 10$  (см. рис. 2).

## 2. Доказательство теоремы 1

### 2.1. Общая схема исследования

Как уже было сказано выше, обоснование теоремы 1 связано с анализом вспомогательного уравнения (18), а точнее говоря, с отысканием у него непостоянного  $3h$ -периодического решения.

При условии (13) выполним в этом уравнении замену  $u = \exp(r\omega)$  и положим  $\varepsilon = 1/r \ll 1$ . В результате для новой переменной  $\omega = \omega(t)$  приходим к уравнению

$$\dot{\omega} = 1 - \exp\left(\frac{\omega - c}{\varepsilon}\right) + \exp\left(-\frac{b + \omega}{\varepsilon}\right) - \left(1 - \exp\left(-\frac{c}{\varepsilon}\right)\right) \exp\left(\frac{\omega(t - h)}{\varepsilon}\right). \quad (19)$$

Всюду ниже считаем, что запаздывание  $h$  в нем пробегает множество

$$\Omega \stackrel{\text{def}}{=} [b - \delta_0, b + \delta_0], \quad (20)$$

где значение постоянной  $\delta_0 > 0$  в последующем будет уточнено. Пока же предполагаем выполненным неравенство

$$\delta_0 < b - c. \quad (21)$$

Опишем теперь класс начальных условий для уравнения (19). В связи с этим фиксируем достаточно малую постоянную  $\sigma_0 > 0$ , удовлетворяющую условиям

$$\sigma_0 < \frac{1}{2}(h - c) \quad \forall h \in \Omega, \quad \sigma_0 < c \quad (22)$$

(эти неравенства возможны, поскольку в силу (21) имеем  $h > c$  при всех  $h \in \Omega$ ). Далее, введем в рассмотрение множество непрерывных по  $t \in [-h - \sigma_0, -\sigma_0]$  начальных функций  $\varphi(t)$ , задающееся равенством

$$S = \{\varphi(t) : -q_1 \leq \varphi(t) \leq -q_2 \text{ при } t \in [-h - \sigma_0, -\sigma_0], \varphi(-\sigma_0) = -\sigma_0\}, \quad (23)$$

где  $q_1 > q_2 > 0$  — некоторые универсальные (не зависящие от  $t, \varepsilon, h, \varphi$ ) постоянные, выбором которых распорядимся в дальнейшем.

Рассмотрим решение  $\omega = \omega_\varphi(t, \varepsilon, h)$ ,  $t \geq -\sigma_0$  уравнения (19) с произвольным начальным условием  $\varphi(t) \in S$  при  $-h - \sigma_0 \leq t \leq -\sigma_0$ , обозначим через  $t = T_\varphi(\varepsilon, h)$  второй положительный корень уравнения

$$\omega_\varphi(t - \sigma_0, \varepsilon, h) = -\sigma_0 \quad (24)$$

(если он существует) и зададим оператор  $\Pi$ , действующий из  $S$  в пространство  $C[-h - \sigma_0, -\sigma_0]$  непрерывных при  $t \in [-h - \sigma_0, -\sigma_0]$  функций по правилу

$$\Pi(\varphi) = \omega_\varphi(t + T_\varphi(\varepsilon, h), \varepsilon, h), \quad t \in [-h - \sigma_0, -\sigma_0]. \quad (25)$$

Как будет показано в последующем, при подходящем выборе параметров  $q_1, q_2, \delta_0, \sigma_0$  оператор (25) определен на множестве (23) и, более того,  $\Pi(S) \subset S, T_\varphi(\varepsilon, h) > h$  при всех  $h \in \Omega, \varphi \in S$ . Далее, поскольку множество  $S$  замкнуто, ограничено и выпукло, а оператор  $\Pi$  в силу неравенства  $T_\varphi > h$  компактен, то согласно принципу Шаудера он имеет в  $S$  хотя бы одну неподвижную точку  $\varphi = \tilde{\varphi}(t, \varepsilon, h)$ . Ясно также, что решение  $\tilde{\omega}(t, \varepsilon, h) = \omega_\varphi|_{\varphi=\tilde{\varphi}}$  уравнения (19) является периодическим с периодом  $\tilde{T}(\varepsilon, h) = T_\varphi|_{\varphi=\tilde{\varphi}}$ . Что же касается имеющегося в запасе параметра  $h$  из множества (20), то он определяется из уравнения

$$\tilde{T}(\varepsilon, h) = 3h. \quad (26)$$

Как оказывается, уравнение (26) допускает решение  $h = h(\varepsilon)$ , ограниченное по  $\varepsilon$  и такое, что  $\lim h(\varepsilon) = b$  при  $\varepsilon \rightarrow 0$ . А отсюда, в свою очередь, следует, что у вспомогательного уравнения (19) при  $h = h(\varepsilon)$  существует интересующее нас  $3h(\varepsilon)$ -периодическое решение  $\omega(t, \varepsilon) = \tilde{\omega}(t, \varepsilon, h)|_{h=h(\varepsilon)}$ .

## 2.2. Асимптотическое интегрирование вспомогательного скалярного уравнения

Для того чтобы реализовать описанную в предыдущем пункте программу действий, необходимо знать равномерную по  $h \in \Omega, \varphi \in S$  асимптотику при  $\varepsilon \rightarrow 0$  решения  $\omega_\varphi(t, \varepsilon, h)$  на промежутке времени

$$-\sigma_0 \leq t \leq 2h + b - \sigma_0/2. \quad (27)$$

В процессе построения этой асимптотики отрезок (27) разбивается на 11 частей.

Для пояснения сути дела, забегаая вперед, отметим, что на указанном отрезке график функции  $\omega_\varphi(t, \varepsilon, h)$  асимптотически близок к аналогичной (14) кривой

$$\begin{aligned} \Gamma(h) = & \{(t, \omega) : -\sigma_0 \leq t \leq c, \omega = t\} \cup \{(t, \omega) : c \leq t \leq h, \omega = c\} \cup \\ & \cup \{(t, \omega) : t = h, -b \leq \omega \leq c\} \cup \{(t, \omega) : h \leq t \leq h + c, \omega = h - b - t\} \cup \\ & \cup \{(t, \omega) : h + c \leq t \leq 2h, \omega = -b - c\} \cup \{(t, \omega) : t = 2h, -b - c \leq \omega \leq -b\} \cup \\ & \cup \{(t, \omega) : 2h \leq t \leq 2h + b - \sigma_0/2, \omega = t - 2h - b\} \end{aligned}$$

(при  $h = b, 0 \leq t \leq 3b - \sigma_0/2$  она совпадает с  $\Gamma_0$  и имеет вид, показанный на рис. 1). Ясно, что при обосновании этой близости в специальном рассмотрении нуждаются промежутки изменения  $t$ , примыкающие к изломам кривой  $\Gamma(h)$ , а также промежутки, на которых график  $\omega_\varphi(t, \varepsilon, h)$  асимптотически близок к одному из вертикальных участков  $\Gamma(h)$ . Исследование каждого из получившихся в итоге промежутков представляет собой отдельный этап, которому будет соответствовать своя лемма.

Этап 1 связан с отрезком времени

$$-\sigma_0 \leq t \leq h - \sigma_0. \quad (28)$$

Справедливо следующее утверждение.

**Лемма 1.** На отрезке (28) при  $\varepsilon \rightarrow 0$  выполняется равномерное по  $t, h, \varphi$  асимптотическое представление

$$\omega_\varphi(t, \varepsilon, h) = c + \varepsilon y_0(\tau)|_{\tau=(t-c)/\varepsilon} + O\left(\exp\left(-\frac{q}{\varepsilon}\right)\right), \quad (29)$$

где

$$y_0(\tau) = -\ln(1 + \exp(-\tau)). \quad (30)$$

Здесь и ниже одной и той же буквой  $q$  обозначаются некоторые универсальные (не зависящие от  $t, \varepsilon, h, \varphi$ ) положительные постоянные, точные значения которых несущественны.

*Доказательство.* Поскольку длина отрезка (28) равна  $h$ , то автоматически  $\omega(t-h) = \varphi(t-h)$ , а значит, в силу (23) при  $\varepsilon \rightarrow 0$  имеем

$$\exp\left(\frac{\omega(t-h)}{\varepsilon}\right) = O\left(\exp\left(-\frac{q}{\varepsilon}\right)\right). \quad (31)$$

Предположим, далее, что на рассматриваемом отрезке справедлива априорная оценка вида

$$\omega + b \geq M, \quad M = \text{const} > 0, \quad (32)$$

где, как и в случае буквы  $q$ , здесь и в последующем символом  $\text{const}$  будем обозначать различные не зависящие от  $t, \varepsilon, h, \varphi$  положительные константы.

Выполняя в (19) замены

$$\omega = c + \varepsilon y(\tau), \quad \tau = \frac{t-c}{\varepsilon} \quad (33)$$

и учитывая соотношения (31), (32), для отыскания  $y$  приходим к задаче Коши вида

$$\frac{dy}{d\tau} = 1 - \exp y + O\left(\exp\left(-\frac{q}{\varepsilon}\right)\right), \quad y|_{\tau=-(c+\sigma_0)/\varepsilon} = -\frac{c+\sigma_0}{\varepsilon}. \quad (34)$$

Непосредственная проверка показывает, что функция (30) удовлетворяет задаче (34) с точностью до величин порядка  $O(\exp(-q/\varepsilon))$  по невязке. Принимая во внимание это обстоятельство и полагая в (34)

$$y = y_0(\tau) + \Delta, \quad (35)$$

для остатка  $\Delta$  в первом приближении получаем линейную неоднородную задачу Коши вида

$$\begin{aligned} \frac{d\Delta}{d\tau} &= -\exp(y_0(\tau))\Delta + O\left(\exp\left(-\frac{q}{\varepsilon}\right)\right), \\ \Delta|_{\tau=-(c+\sigma_0)/\varepsilon} &= O\left(\exp\left(-\frac{q}{\varepsilon}\right)\right). \end{aligned} \quad (36)$$



Анализ задачи (36) не вызывает затруднений. Действительно, считая остаток порядка малости  $O(\exp(-q/\varepsilon))$  в уравнении из (36) известной функцией, имеем

$$\begin{aligned}
 |\Delta| &\leq M_1 \exp\left(-\frac{q}{\varepsilon}\right) \exp\left(-\int_{-(c+\sigma_0)/\varepsilon}^{\tau} \exp(y_0(s)) ds\right) + \\
 &+ M_2 \exp\left(-\frac{q}{\varepsilon}\right) \int_{-(c+\sigma_0)/\varepsilon}^{\tau} \exp\left(-\int_s^{\tau} \exp(y_0(\sigma)) d\sigma\right) ds \leq \\
 &\leq M_3 \exp\left(-\frac{q}{\varepsilon}\right),
 \end{aligned} \tag{37}$$

где  $M_1, M_2, M_3 = \text{const} > 0$ . Далее, объединяя соотношения (35), (37), для решения задачи (34) получаем равномерное по переменной  $\tau$  из множества  $[-(c + \sigma_0)/\varepsilon, (h - c - \sigma_0)/\varepsilon]$  и по  $h \in \Omega, \varphi \in S$  асимптотическое представление

$$y = y_0(\tau) + O\left(\exp\left(-\frac{q}{\varepsilon}\right)\right), \quad \varepsilon \rightarrow 0.$$

А отсюда и из (33) требуемое равенство (29) вытекает автоматически.

Для завершения обоснования леммы осталось проверить справедливость условия (32). Объединяя явную формулу для  $y_0(\tau)$  (см. (30)) с асимптотическим представлением (29) (пока априорным), заключаем, что это условие действительно выполняется с любой фиксированной постоянной  $M \in (0, b - \sigma_0)$ . Тем самым при указанном выборе  $M$  все наши предыдущие построения, носившие условный характер, обретают законную силу и, в частности, имеет место требуемое асимптотическое равенство (29).  $\square$

Обратим внимание на один характерный момент данного этапа, который будет повторяться и на последующих этапах. А именно, нам удалось найти решение  $\omega_\varphi(t, \varepsilon, h)$  в явном виде с точностью до экспоненциально малой добавки (т.е. величины порядка  $O(\exp(-q/\varepsilon^\beta))$ , где  $\beta = \text{const} \in (0, 1]$ ). Что же касается обоснования указанного порядка малости упомянутой добавки, то как на данном этапе, так и в дальнейшем оно проводится однотипно по приведенной выше схеме. В связи с этим в последующих леммах соответствующие фрагменты доказательств будут опускаться.

Интересно отметить, что на отрезках  $-\sigma_0 \leq t \leq c - \sigma_0, c + \sigma_0 \leq t \leq h - \sigma_0$  (длина второго из которых в силу условий (22) положительна) формула (29) допускает упрощение. Действительно, из очевидных асимптотических свойств

$$y_0(\tau) = \tau + O(\exp \tau), \quad \tau \rightarrow -\infty; \quad y_0(\tau) = O(\exp(-\tau)), \quad \tau \rightarrow +\infty$$

вытекает, что при  $\varepsilon \rightarrow 0$  равномерно по  $t, h, \varphi$

$$\omega_\varphi(t, \varepsilon, h) = t + O\left(\exp\left(-\frac{q}{\varepsilon}\right)\right), \quad -\sigma_0 \leq t \leq c - \sigma_0, \tag{38}$$

$$\omega_\varphi(t, \varepsilon, h) = c + O\left(\exp\left(-\frac{q}{\varepsilon}\right)\right), \quad c + \sigma_0 \leq t \leq h - \sigma_0. \tag{39}$$

Этап 2 состоит в рассмотрении отрезка

$$h - \sigma_0 \leq t \leq h + \beta_1 \varepsilon \ln \frac{1}{\varepsilon}, \quad (40)$$

где  $\beta_1$  — произвольно фиксированная постоянная из интервала  $(0, 1)$ . При указанных  $t$  в силу условия  $c - \sigma_0 > 0$  (см. (22)) имеют место включения  $t - h \in [-\sigma_0, \beta_1 \varepsilon \ln(1/\varepsilon)] \subset [-\sigma_0, c - \sigma_0]$ . А отсюда и из (38) вытекает равномерное по  $t, h, \varphi$  асимптотическое равенство

$$\omega_\varphi(t - h, \varepsilon, h) = t - h + O\left(\exp\left(-\frac{q}{\varepsilon}\right)\right), \quad \varepsilon \rightarrow 0. \quad (41)$$

Что же касается функции  $\omega_\varphi(t, \varepsilon, h)$ , то для нее справедлива следующая

**Лемма 2.** При  $\varepsilon \rightarrow 0$  равномерно по  $t$  из отрезка (40) и по  $h \in \Omega$ ,  $\varphi \in S$  выполняется асимптотическое представление

$$\omega_\varphi(t, \varepsilon, h) = c + \varepsilon v_0(\tau)|_{\tau=(t-h)/\varepsilon} + O\left(\exp\left(-\frac{q}{\varepsilon}\right)\right), \quad (42)$$

где

$$v_0(\tau) = \tau - \exp \tau - \ln[1 - \exp(-\exp \tau)]. \quad (43)$$

*Доказательство.* Как и в случае леммы 1, обоснование формул (42), (43) проведем сначала при априорном предположении (32), а затем проверим справедливость и самого этого предположения.

Учтем в правой части уравнения (19) соотношения (32), (41). В результате оно преобразуется к виду

$$\dot{\omega} = 1 - \exp\left(\frac{t-h}{\varepsilon}\right) - \exp\left(\frac{\omega-c}{\varepsilon}\right) + O\left(\exp\left(-\frac{q}{\varepsilon}\right)\right). \quad (44)$$

Согласно предыдущему этапу (см. (39)) это уравнение следует дополнить начальным условием

$$\omega|_{t=h-\sigma_0} = c + O\left(\exp\left(-\frac{q}{\varepsilon}\right)\right). \quad (45)$$

Далее, нетрудно показать, что функция

$$\omega = c + \varepsilon v_0(\tau)|_{\tau=(t-h)/\varepsilon} \quad (46)$$

удовлетворяет задаче Коши (44), (45) с точностью до величин порядка  $O(\exp(-q/\varepsilon))$  по невязке. Поэтому, рассуждая как и при обосновании леммы 1, убеждаемся в том, что при априорном условии (32) асимптотическое представление (42) действительно имеет место.

Для проверки условия (32) привлечем асимптотические свойства

$$\begin{aligned} v_0(\tau) &= O(\exp \tau), \quad \tau \rightarrow -\infty; \\ v_0(\tau) &= \tau - \exp \tau + O(\exp(-\exp \tau)), \quad \tau \rightarrow +\infty. \end{aligned} \quad (47)$$

Учитывая их в формуле (46), приходим к выводу, что неравенство (32) выполняется в данном случае с любой фиксированной постоянной  $M$  из интервала  $(0, b + c)$ .  $\square$

На этапе 3 рассмотрим значения  $t$  из отрезка

$$t = h + \varepsilon \left( s + \ln \frac{1}{\varepsilon} \right), \quad -(1 - \beta_1) \ln \frac{1}{\varepsilon} \leq s \leq \ln(b + c) + \frac{2\varepsilon}{b + c} \ln \frac{1}{\varepsilon} - \varepsilon^{\beta_2}, \quad (48)$$

где  $\beta_2 = \text{const} \in (0, 1)$ , а  $s$  — новая независимая переменная. В данной ситуации в силу (38), (42), (43), (47) имеем

$$\omega_\varphi(t - h, \varepsilon, h) = \varepsilon \left( s + \ln \frac{1}{\varepsilon} \right) + O \left( \exp \left( -\frac{q}{\varepsilon} \right) \right), \quad (49)$$

$$\omega|_{s=-(1-\beta_1)\ln(1/\varepsilon)} = c - \varepsilon^{1-\beta_1} + \beta_1 \varepsilon \ln \frac{1}{\varepsilon} + O \left( \exp \left( -\frac{q}{\varepsilon^{\beta_1}} \right) \right). \quad (50)$$

Эта информация позволяет установить следующее утверждение.

**Лемма 3.** На отрезке (48) при  $\varepsilon \rightarrow 0$  справедливо равномерное по  $t, h, \varphi$  асимптотическое представление

$$\omega_\varphi(t, \varepsilon, h) = \left( c - \exp s + \varepsilon \left( s + \ln \frac{1}{\varepsilon} \right) \right) \Big|_{s=(t-h)/\varepsilon - \ln(1/\varepsilon)} + O \left( \exp \left( -\frac{q}{\varepsilon^\beta} \right) \right). \quad (51)$$

Здесь и в последующих формулах показатель степени  $\beta$  задается равенством  $\beta = \min(\beta_1, 1 - \beta_2)$ .

*Доказательство.* Обоснование формулы (51) проведем при априорных предположениях

$$\omega - c \leq -M_1 \varepsilon^{1-\beta_1}, \quad \omega + b \geq M_2 \varepsilon^{\beta_2}, \quad M_1, M_2 = \text{const} > 0, \quad (52)$$

а затем убедимся в справедливости самих условий (52).

Учтем соотношения (49), (52) в правой части уравнения (19), перейдем в нем к переменной  $s$  (см. (48)) и дополним его начальным условием (50). В результате приходим к задаче Коши вида

$$\begin{aligned} \frac{d\omega}{ds} &= \varepsilon - \exp s + O \left( \exp \left( -\frac{q}{\varepsilon^\beta} \right) \right), \\ \omega|_{s=-(1-\beta_1)\ln(1/\varepsilon)} &= c - \varepsilon^{1-\beta_1} + \beta_1 \varepsilon \ln \frac{1}{\varepsilon} + O \left( \exp \left( -\frac{q}{\varepsilon^{\beta_1}} \right) \right). \end{aligned} \quad (53)$$

Далее, несложная проверка показывает, что функция

$$\omega = c - \exp s + \varepsilon \left( s + \ln \frac{1}{\varepsilon} \right) \quad (54)$$

удовлетворяет задаче Коши (53) с точностью до величин порядка  $O(\exp(-q/\varepsilon^\beta))$  по невязке. А отсюда, в свою очередь, следует, что при условиях (52) требуемое асимптотическое равенство (51) действительно выполняется.

Отдельно остановимся на проверке априорных предположений (52). В связи с этим обратим внимание, что для функции (54) соответствующие оценки имеют место с постоянными  $M_1 \in (0, 1)$ ,  $M_2 \in (0, b + c)$ . Тем самым, выбирая изначально в (52) константы  $M_1, M_2$  описанным образом, убеждаемся в том, что эти оценки справедливы и для решения  $\omega_\varphi(t, \varepsilon, h)$ . А это значит, что асимптотическое представление (51), носившее до этого условный характер, обретает законную силу.  $\square$

Этап 4 состоит в рассмотрении отрезка времени

$$t = h + \varepsilon \left( \ln \frac{1}{\varepsilon} + \ln(b+c) + \frac{2\varepsilon}{b+c} \ln \frac{1}{\varepsilon} + \varepsilon\theta \right), \quad -\varepsilon^{-(1-\beta_2)} \leq \theta \leq \varepsilon^{-\beta_3}, \quad (55)$$

где  $\beta_3 = \text{const} \in (0, 1)$ . Снова опираясь на формулу (38), заключаем, что в данном случае

$$\omega_\varphi(t-h, \varepsilon, h) = \varepsilon \left( \ln \frac{1}{\varepsilon} + \ln(b+c) + \frac{2\varepsilon}{b+c} \ln \frac{1}{\varepsilon} + \varepsilon\theta \right) + O \left( \exp \left( -\frac{q}{\varepsilon} \right) \right). \quad (56)$$

Далее, положим

$$v_\varphi(\theta, \varepsilon, h) = \frac{\omega_\varphi(t, \varepsilon, h) + b + \varepsilon \ln(1/\varepsilon)}{\varepsilon} \Bigg|_{t=h+\varepsilon(\ln(1/\varepsilon)+\ln(b+c)+2\varepsilon \ln(1/\varepsilon)/(b+c)+\varepsilon\theta)}. \quad (57)$$

Справедливо следующее утверждение.

**Лемма 4.** При  $\varepsilon \rightarrow 0$  равномерно по  $-\varepsilon^{-(1-\beta_2)} \leq \theta \leq \varepsilon^{-\beta_3}$ ,  $h \in \Omega$ ,  $\varphi \in S$  для функции (57) имеет место асимптотическое представление

$$v_\varphi(\theta, \varepsilon, h) = v_*(\theta, \varepsilon) + O \left( \exp \left( -\frac{q}{\varepsilon^\beta} \right) \right), \quad (58)$$

где

$$v_*(\theta, \varepsilon) = -\psi(\theta, \varepsilon) + \ln \left( b+c + \int_{-\varepsilon^{-(1-\beta_2)}}^{\theta} \exp(\psi(s, \varepsilon)) ds \right), \quad (59)$$

$$\psi(\theta, \varepsilon) = -\varepsilon\theta + \frac{b+c}{\varepsilon} \left( \exp \left[ \frac{2\varepsilon}{b+c} \ln \frac{1}{\varepsilon} + \varepsilon\theta \right] - 1 - \frac{2\varepsilon}{b+c} \ln \frac{1}{\varepsilon} - \frac{2\varepsilon^2}{(b+c)^2} \ln \frac{1}{\varepsilon} \right). \quad (60)$$

*Доказательство.* Выполним в уравнении (19) замену времени (55), подставим в его правую часть соотношение (56) и положим

$$\omega = -b - \varepsilon \ln \frac{1}{\varepsilon} + \varepsilon v. \quad (61)$$

В результате для отыскания  $v = v_\varphi(\theta, \varepsilon, h)$  приходим к уравнению вида

$$\begin{aligned} \frac{dv}{d\theta} = & \varepsilon - (b+c) \exp \left[ \frac{2\varepsilon}{b+c} \ln \frac{1}{\varepsilon} + \varepsilon\theta \right] + \exp(-v) - \\ & - \varepsilon^2 \exp \left( -\frac{b+c}{\varepsilon} + v \right) + O \left( \exp \left( -\frac{q}{\varepsilon} \right) \right). \end{aligned} \quad (62)$$

Согласно формулам (51), (61) его следует дополнить начальным условием

$$\begin{aligned} v|_{\theta=-\varepsilon^{-(1-\beta_2)}} = & \left\{ \frac{b+c}{\varepsilon} \left( 1 - \exp \left[ \frac{2\varepsilon}{b+c} \ln \frac{1}{\varepsilon} + \varepsilon\theta \right] \right) + \ln(b+c) + \frac{2\varepsilon}{b+c} \ln \frac{1}{\varepsilon} + \right. \\ & \left. + 2 \ln \frac{1}{\varepsilon} + \varepsilon\theta \right\} \Bigg|_{\theta=-\varepsilon^{-(1-\beta_2)}} + O \left( \exp \left( -\frac{q}{\varepsilon^\beta} \right) \right). \end{aligned} \quad (63)$$

Для анализа получившейся задачи Коши (62), (63) нам потребуются некоторые самые общие свойства функции  $v_*(\theta, \varepsilon)$ . Опираясь на формулы (59), (60), последовательно выводим:

$$\begin{aligned} \frac{\partial \psi}{\partial \theta}(\theta, \varepsilon) > 0, \quad v_*(\theta, \varepsilon) = \ln \left( (b+c) \exp(-\psi(\theta, \varepsilon)) + \right. \\ \left. + \int_{-\varepsilon^{-(1-\beta_2)}}^{\theta} \exp[\psi(s, \varepsilon) - \psi(\theta, \varepsilon)] ds \right) \leq \ln \left( (b+c) \exp(-\psi(\theta, \varepsilon)) \Big|_{\theta=-\varepsilon^{-(1-\beta_2)}} + \right. \\ \left. + \theta + \varepsilon^{-(1-\beta_2)} \right) \leq \frac{M}{\varepsilon^{1-\beta_2}}, \quad M = \text{const} > 0. \end{aligned} \quad (64)$$

Далее, принимая во внимание оценки (64), убеждаемся в том, что при  $\varepsilon \rightarrow 0$  имеет место соотношение  $\exp(v_*(\theta, \varepsilon) - (b+c)/\varepsilon) = O(\exp(-q/\varepsilon))$ . Тем самым функция (59) удовлетворяет уравнению (62) с точностью до величин порядка малости  $O(\exp(-q/\varepsilon))$ , а начальному условию (63) — с точностью до величин порядка  $O(\exp(-q/\varepsilon^\beta))$ . Указанное обстоятельство позволяет для получения требуемого асимптотического представления (58) воспользоваться схемой, описанной при обосновании леммы 1.  $\square$

Отдельно остановимся на информации о функции  $v_*(\theta, \varepsilon)$ , которую можно извлечь из формулы (59). Для этого обратим внимание, что функция (60) раскладывается в сходящийся ряд вида

$$\psi(\theta, \varepsilon) = (b+c)\theta + \sum_{k=1}^{\infty} \left( \sum_{s=0}^{k+1} \psi_{k,s}(\theta) \ln^s \frac{1}{\varepsilon} \right) \varepsilon^k, \quad (65)$$

где  $\psi_{k,s}(\theta)$  — алгебраические полиномы степени  $k+1-s$ , причем

$$\psi_{1,0}(\theta) = -\theta + \frac{b+c}{2}\theta^2, \quad \psi_{1,1}(\theta) = 2\theta - \frac{2}{b+c}, \quad \psi_{1,2}(\theta) = \frac{2}{b+c}. \quad (66)$$

Подставляя затем ряд (65) в (59) и проводя перераспределение по  $\varepsilon$ , для функции  $v_*(\theta, \varepsilon)$  получаем аналогичный ряд

$$v_*(\theta, \varepsilon) = v_{0,*}(\theta) + \sum_{k=1}^{\infty} \left( \sum_{s=0}^{2k} v_{k,s,*}(\theta) \ln^s \frac{1}{\varepsilon} \right) \varepsilon^k, \quad (67)$$

который в отличие от ряда (65) носит лишь равномерный по переменной  $-\varepsilon^{-(1-\beta_2)} \leq \theta \leq \varepsilon^{-\beta_3}$  асимптотический характер.

Несложный подсчет с использованием формул (66) приводит к равенствам

$$\begin{aligned}
 v_{0,*}(\theta) &= -(b+c)\theta + \ln x_*(\theta), \\
 v_{1,0,*}(\theta) &= \frac{1}{x_*(\theta)} \left( (b+c)\theta - \frac{(b+c)^2}{2}\theta^2 - \frac{\theta}{b+c} \exp(b+c)\theta + \right. \\
 &\quad \left. + \frac{2}{(b+c)^2} \exp(b+c)\theta \right), \\
 v_{1,1,*}(\theta) &= \frac{2}{x_*(\theta)} \left( 1 - (b+c)\theta - \frac{1}{(b+c)^2} \exp(b+c)\theta \right), \\
 v_{1,2,*}(\theta) &= -\frac{2}{x_*(\theta)},
 \end{aligned} \tag{68}$$

где  $x_*(\theta) = b+c + (b+c)^{-1} \exp(b+c)\theta$ . В общем же случае, опираясь на формулы (68) и метод математической индукции, получаем асимптотические представления:

$$\begin{aligned}
 v_{k,s,*}(\theta) &= P_{k,s,*}(\theta) + O(\exp(q\theta)), \quad \theta \rightarrow -\infty, \quad s = 0, 1, \dots, k+1, \\
 v_{k,s,*}(\theta) &= O(\exp(q\theta)), \quad \theta \rightarrow -\infty, \quad s = k+2, \dots, 2k,
 \end{aligned} \tag{69}$$

$$\begin{aligned}
 v_{k,s,*}(\theta) &= Q_{k,s,*}(\theta) + O(\exp(-q\theta)), \quad \theta \rightarrow +\infty, \quad s = 0, 1, \dots, k, \\
 v_{k,s,*}(\theta) &= O(\exp(-q\theta)), \quad \theta \rightarrow +\infty, \quad s = k+1, \dots, 2k,
 \end{aligned} \tag{70}$$

где  $q = \text{const} \in (0, b+c)$ , а  $P_{k,s,*}(\theta)$ ,  $Q_{k,s,*}(\theta)$  — некоторые алгебраические полиномы степени не выше  $k+1-s$  и  $k-s$  соответственно.

Разложения (67), (69), (70) доставляют полную асимптотику функции (59). Из упомянутых разложений следует, что в дополнение к формуле (58) при  $\varepsilon \rightarrow 0$  справедливо асимптотическое представление

$$\begin{aligned}
 v_*(\theta, \varepsilon) &= v_{0,*}(\theta) + \varepsilon \left( v_{1,0,*}(\theta) + v_{1,1,*}(\theta) \ln \frac{1}{\varepsilon} + v_{1,2,*}(\theta) \ln^2 \frac{1}{\varepsilon} \right) + \\
 &\quad + \begin{cases} O(\varepsilon^{3\beta_2-1}) & \text{при } -\varepsilon^{-(1-\beta_2)} \leq \theta \leq 0, \\ O(\varepsilon^{2-2\beta_3}) & \text{при } 0 \leq \theta \leq \varepsilon^{-\beta_3}. \end{cases}
 \end{aligned} \tag{71}$$

На этапе 5 рассмотрению подлежат значения  $t$  из промежутка

$$t = h + \varepsilon \left( \ln \frac{1}{\varepsilon} + \ln(b+c) + \frac{2\varepsilon}{b+c} \ln \frac{1}{\varepsilon} + \sigma \right), \quad \bar{\sigma} \leq \sigma \leq \bar{\bar{\sigma}}, \tag{72}$$

где

$$\bar{\sigma} = \varepsilon^{1-\beta_3}, \quad \bar{\bar{\sigma}} = \frac{c-\sigma_0}{\varepsilon} - \ln \frac{1}{\varepsilon} - \ln(b+c) - \frac{2\varepsilon}{b+c} \ln \frac{1}{\varepsilon}. \tag{73}$$

В этом случае в силу (38)

$$\omega_\varphi(t-h, \varepsilon, h) = \varepsilon \left( \ln \frac{1}{\varepsilon} + \ln(b+c) + \frac{2\varepsilon}{b+c} \ln \frac{1}{\varepsilon} + \sigma \right) + O\left(\exp\left(-\frac{q}{\varepsilon}\right)\right), \tag{74}$$

а для функции

$$v_\varphi(\sigma, \varepsilon, h) = \frac{\omega_\varphi(t, \varepsilon, h) + b + \varepsilon \ln(1/\varepsilon)}{\varepsilon} \Bigg|_{t=h+\varepsilon(\ln(1/\varepsilon)+\ln(b+c)+2\varepsilon \ln(1/\varepsilon)/(b+c)+\sigma)} \tag{75}$$

справедлива следующая

**Лемма 5.** При  $\varepsilon \rightarrow 0$  выполняется равномерное по  $\sigma \in [\bar{\sigma}, \bar{\bar{\sigma}}]$ ,  $h \in \Omega$ ,  $\varphi \in S$  асимптотическое равенство

$$v_\varphi(\sigma, \varepsilon, h) = v_*(\sigma, \varepsilon) + O\left(\exp\left(-\frac{q}{\varepsilon^\beta}\right)\right), \quad (76)$$

где

$$v_*(\sigma, \varepsilon) = -\psi(\sigma, \varepsilon) + \ln\left(b + c + \frac{1}{\varepsilon} \int_{-\varepsilon^{\beta_2}}^{\sigma} \exp(\psi(s, \varepsilon)) ds\right), \quad (77)$$

$$\psi(\sigma, \varepsilon) = -\sigma + \frac{b+c}{\varepsilon} \left( \exp\left[\frac{2\varepsilon}{b+c} \ln \frac{1}{\varepsilon} + \sigma\right] - 1 - \frac{2\varepsilon}{b+c} \ln \frac{1}{\varepsilon} - \frac{2\varepsilon^2}{(b+c)^2} \ln \frac{1}{\varepsilon} \right). \quad (78)$$

*Доказательство.* Обоснование данной леммы аналогично доказательству леммы 4. А именно, выполним в уравнении (19) замену времени (72), учтем в его правой части равенство (74) и перейдем к новой переменной  $v$  по формуле (61). В результате для отыскания функции (75) получаем аналогичное (62) уравнение

$$\begin{aligned} \varepsilon \frac{dv}{d\sigma} &= \varepsilon - (b+c) \exp\left[\frac{2\varepsilon}{b+c} \ln \frac{1}{\varepsilon} + \sigma + O\left(\exp\left(-\frac{q}{\varepsilon}\right)\right)\right] + \exp(-v) - \\ &- \varepsilon^2 \exp\left(-\frac{b+c}{\varepsilon} + v\right). \end{aligned} \quad (79)$$

В силу предыдущего асимптотического представления (58) его следует дополнить начальным условием

$$v|_{\sigma=\bar{\sigma}} = v_*(\theta, \varepsilon)|_{\theta=\varepsilon^{-\beta_3}} + O\left(\exp\left(-\frac{q}{\varepsilon^\beta}\right)\right). \quad (80)$$

Для анализа задачи Коши (79), (80) необходима некоторая информация о функции (77). Непосредственная проверка показывает, что она является решением упрощенной задачи Коши

$$\begin{aligned} \varepsilon \frac{dv}{d\sigma} &= \varepsilon - (b+c) \exp\left[\frac{2\varepsilon}{b+c} \ln \frac{1}{\varepsilon} + \sigma\right] + \exp(-v), \\ v|_{\sigma=\bar{\sigma}} &= v_*(\theta, \varepsilon)|_{\theta=\varepsilon^{-\beta_3}}. \end{aligned} \quad (81)$$

Далее, учитывая, что функция (78) монотонно возрастает по  $\sigma$ , из (77) имеем

$$\begin{aligned} v_*(\sigma, \varepsilon) &= \ln\left[(b+c) \exp(-\psi(\sigma, \varepsilon)) + \frac{1}{\varepsilon} \int_{-\varepsilon^{\beta_2}}^{\sigma} \exp\{\psi(s, \varepsilon) - \psi(\sigma, \varepsilon)\} ds\right] \leq \\ &\leq \ln\left[(b+c) \exp(-\psi(\bar{\sigma}, \varepsilon)) + \frac{\sigma + \varepsilon^{\beta_2}}{\varepsilon}\right] \leq \ln\left[(b+c) \exp(-\psi(\bar{\sigma}, \varepsilon)) + \frac{\bar{\bar{\sigma}} + \varepsilon^{\beta_2}}{\varepsilon}\right]. \end{aligned}$$

А отсюда и из явного вида  $\bar{\sigma}$ ,  $\bar{\bar{\sigma}}$  (см. (73)) вытекает, что

$$v_*(\sigma, \varepsilon) \leq M \ln \frac{1}{\varepsilon}, \quad M = \text{const} > 0.$$

Приведенная информация позволяет утверждать, что

$$\exp\left(-\frac{b+c}{\varepsilon} + v_*(\sigma, \varepsilon)\right) = O\left(\exp\left(-\frac{q}{\varepsilon}\right)\right), \quad \varepsilon \rightarrow 0$$

и, следовательно, после подстановки в (79), (80) равенства  $v = v_*(\sigma, \varepsilon)$  и переноса всех слагаемых из левых частей получившихся выражений в правые выходят невязки порядка малости  $O(\exp(-q/\varepsilon)) \exp \sigma$  и  $O(\exp(-q/\varepsilon^\beta))$  соответственно. А это значит (см. аналогичное место в доказательстве леммы 1), что на отрезке (72) асимптотическое представление (76) действительно выполняется.  $\square$

Как и на предыдущем этапе, отдельно остановимся на выявлении асимптотических свойств функции (77). В связи с этим обратим внимание, что в случае задачи Коши (81) мы находимся в рамках применимости известных результатов А. Н. Тихонова [2]. Из упомянутых результатов вытекает, что для  $v_*(\sigma, \varepsilon)$  при  $\varepsilon \rightarrow 0$  справедливо равномерное по  $\sigma \in [\bar{\sigma}, +\infty)$  асимптотическое представление

$$v_*(\sigma, \varepsilon) = v_{0,*}(\sigma) + \sum_{k=1}^{\infty} \left( \sum_{s=0}^k v_{k,s,*}(\sigma) \ln^s \frac{1}{\varepsilon} \right) \varepsilon^k. \quad (82)$$

Как известно [2], члены ряда (82) вычисляются посредством подстановки его в уравнение из (81) и приравнивания коэффициентов при степенях  $\varepsilon^k \ln^s(1/\varepsilon)$ . В результате для функций  $v_{k,s,*}(\sigma)$  выходит рекуррентная последовательность алгебраических уравнений, первое из которых нелинейно, а остальные линейны. Из упомянутых уравнений данные функции определяются однозначно. На этом пути, в частности, получаются формулы

$$v_{0,*}(\sigma) = -\sigma - \ln(b+c), \quad v_{1,0,*}(\sigma) = \frac{2}{b+c} \exp(-\sigma), \quad v_{1,1,*}(\sigma) = -\frac{2}{b+c}. \quad (83)$$

В последующем нам потребуется информация о поведении функции  $v_*(\sigma, \varepsilon)$  при  $\sigma \rightarrow +\infty$ . Для того чтобы разобраться с этим вопросом, положим в уравнении из (81)  $v = -\sigma + \tilde{v}$ . В результате для  $\tilde{v}$  имеем дело с уравнением

$$\varepsilon \left( \frac{d\tilde{v}}{d\sigma} - 2 \right) \exp(-\sigma) = -(b+c) \exp \left( \frac{2\varepsilon}{b+c} \ln \frac{1}{\varepsilon} \right) + \exp(-\tilde{v}). \quad (84)$$

Далее, несложный анализ уравнения (84) приводит к равномерному по  $\varepsilon$  асимптотическому представлению

$$\tilde{v} = -\ln(b+c) - \frac{2\varepsilon}{b+c} \ln \frac{1}{\varepsilon} + O(\varepsilon \exp(-\sigma)), \quad \sigma \rightarrow +\infty.$$

А отсюда вытекает итоговая формула

$$v_*(\sigma, \varepsilon) = -\sigma - \ln(b+c) - \frac{2\varepsilon}{b+c} \ln \frac{1}{\varepsilon} + O(\varepsilon \exp(-\sigma)), \quad \sigma \rightarrow +\infty. \quad (85)$$

Завершая этап 5, приведем аналог равенства (71). Принимая во внимание соотношения (82), (83), (85), убеждаемся в том, что в данном случае при  $\varepsilon \rightarrow 0$  равномерно по  $\bar{\sigma} \leq \sigma \leq \bar{\sigma}$

$$v_*(\sigma, \varepsilon) = \begin{cases} v_{0,*}(\sigma) + \varepsilon (v_{1,0,*}(\sigma) + v_{1,1,*}(\sigma) \ln \frac{1}{\varepsilon}) + O(\varepsilon^2 \ln^2 \frac{1}{\varepsilon}) & \text{при } \bar{\sigma} \leq \sigma \leq 1, \\ -\sigma - \ln(b+c) - \frac{2\varepsilon}{b+c} \ln \frac{1}{\varepsilon} + O(\varepsilon \exp(-\sigma)) & \text{при } 1 \leq \sigma \leq \bar{\sigma}. \end{cases} \quad (86)$$



Из формул (75), (76), (86), в свою очередь, следует, что при дополнительном условии

$$\sigma_0 < \frac{c}{2} \quad (87)$$

на параметр  $\sigma_0$  (которое всюду ниже считаем выполненным) и при  $\varepsilon \rightarrow 0$  имеет место равномерное по  $t, h, \varphi$  асимптотическое представление

$$\omega_\varphi(t, \varepsilon, h) = h - b - t + O\left(\exp\left(-\frac{q}{\varepsilon^\beta}\right)\right), \quad h + \sigma_0 \leq t \leq h + c - \sigma_0. \quad (88)$$

Этап 6 связан с рассмотрением отрезка времени

$$h + c - \sigma_0 \leq t \leq 2h - \sigma_0. \quad (89)$$

В данном случае согласно формулам (29), (30) имеем

$$\omega_\varphi(t - h, \varepsilon, h) = c + \varepsilon y_0(\tau)|_{\tau=(t-c-h)/\varepsilon} + O\left(\exp\left(-\frac{q}{\varepsilon}\right)\right). \quad (90)$$

Далее, обратимся к функции

$$y_\varphi(\tau, \varepsilon, h) = \frac{\omega_\varphi(t, \varepsilon, h) + b + c}{\varepsilon} \Big|_{t=c+h+\varepsilon\tau}, \quad \bar{\tau} \leq \tau \leq \bar{\bar{\tau}}, \quad (91)$$

где  $\bar{\tau} = -\sigma_0/\varepsilon$ ,  $\bar{\bar{\tau}} = (h - c - \sigma_0)/\varepsilon$ . Справедливо следующее утверждение.

**Лемма 6.** При  $\varepsilon \rightarrow 0$  функция (91) допускает равномерное по  $\tau$  из отрезка  $[\bar{\tau}, \bar{\bar{\tau}}]$  и по  $h \in \Omega$ ,  $\varphi \in S$  асимптотическое представление

$$y_\varphi(\tau, \varepsilon, h) = -y_0(\tau) + O\left(\exp\left(-\frac{q}{\varepsilon^\beta}\right)\right), \quad (92)$$

где  $y_0(\tau)$  — функция (30).

*Доказательство.* Перейдем в уравнении (19) к новой независимой переменной  $\tau = (t - c - h)/\varepsilon$ , учтем в его правой части равенство (90) и выполним замену

$$\omega = -b - c + \varepsilon y(\tau). \quad (93)$$

В результате для отыскания функции (91) приходим к уравнению вида

$$\begin{aligned} \mu \frac{dy}{d\tau} &= \mu - \frac{1 - \mu}{1 + \exp(-\tau)} + \exp(-y) - \\ &- \exp\left(-\frac{b + 3c - \varepsilon y}{\varepsilon}\right) + O\left(\exp\left(-\frac{q}{\varepsilon}\right)\right), \end{aligned} \quad (94)$$

где  $\mu = \exp(-c/\varepsilon)$ . Согласно равенствам (88), (93) дополним его начальным условием

$$\begin{aligned} y|_{\tau=\bar{\tau}} &= \bar{y}_\varphi(\varepsilon, h) \stackrel{\text{def}}{=} \frac{\omega_\varphi(t, \varepsilon, h) + b + c}{\varepsilon} \Big|_{t=h+c-\sigma_0}, \\ \bar{y}_\varphi(\varepsilon, h) &= \frac{\sigma_0}{\varepsilon} + O\left(\exp\left(-\frac{q}{\varepsilon^\beta}\right)\right). \end{aligned} \quad (95)$$

Изучим сначала упрощенную задачу Коши

$$\mu \frac{dy}{d\tau} = \mu - \frac{1 - \mu}{1 + \exp(-\tau)} + \exp(-y), \quad y|_{\tau=\bar{\tau}} = \bar{y}_\varphi(\varepsilon, h). \quad (96)$$

Нетрудно убедиться, что для ее решения  $y_{*,\varphi}(\tau, \varepsilon, h)$  справедливы формулы

$$y_{*,\varphi}(\tau, \varepsilon, h) = \ln z, \quad (97)$$

$$z = \exp \left\{ \bar{y}_\varphi(\varepsilon, h) + \tau - \bar{\tau} - \frac{1 - \mu}{\mu} \ln \frac{1 + \exp \tau}{1 + \exp \bar{\tau}} \right\} + \frac{1}{\mu} \int_{\bar{\tau}}^{\tau} \exp \left\{ \tau - s - \frac{1 - \mu}{\mu} \ln \frac{1 + \exp \tau}{1 + \exp s} \right\} ds. \quad (98)$$

Далее, учитывая в (97), (98) асимптотическое представление для  $\bar{y}_\varphi(\varepsilon, h)$  (см. (95)), равенство

$$\begin{aligned} & \frac{1}{\mu} \int_{\bar{\tau}}^{\tau} \exp \left\{ \tau - s - \frac{1 - \mu}{\mu} \ln \frac{1 + \exp \tau}{1 + \exp s} \right\} ds = \\ & = \frac{1}{1 - \mu} \left( \exp(-y_0(\tau)) - (1 + \exp \bar{\tau}) \exp \left\{ \tau - 2\bar{\tau} - \frac{1 - \mu}{\mu} \ln \frac{1 + \exp \tau}{1 + \exp \bar{\tau}} \right\} \right) + \\ & + O \left( \exp \left( -\frac{c - 2\sigma_0}{\varepsilon} \right) \right), \quad \varepsilon \rightarrow 0 \end{aligned}$$

и оценки

$$\exp \left\{ \tau - s - \frac{1 - \mu}{\mu} \ln \frac{1 + \exp \tau}{1 + \exp s} \right\} \leq 1, \quad \exp \left\{ 2\tau - 2s - \frac{1 - \mu}{\mu} \ln \frac{1 + \exp \tau}{1 + \exp s} \right\} \leq 1$$

$$\bar{\tau} \leq s \leq \tau \leq \bar{\bar{\tau}},$$

приходим к выводу, что равномерно по  $\tau \in [\bar{\tau}, \bar{\bar{\tau}}]$ ,  $h \in \Omega$ ,  $\varphi \in S$

$$y_{*,\varphi}(\tau, \varepsilon, h) = -y_0(\tau) + O \left( \exp \left( -\frac{q}{\varepsilon^\beta} \right) \right), \quad \varepsilon \rightarrow 0. \quad (99)$$

Обратный переход от задачи (96) к (94), (95) стандартен: из установленного равенства (99) вытекает, что

$$\exp \left( -\frac{b + 3c - \varepsilon y_{*,\varphi}(\tau, \varepsilon, h)}{\varepsilon} \right) = O \left( \exp \left( -\frac{q}{\varepsilon} \right) \right), \quad \varepsilon \rightarrow 0$$

и в силу этого функция  $y_{*,\varphi}(\tau, \varepsilon, h)$  удовлетворяет уравнению (94) с точностью до  $O(\exp(-q/\varepsilon))$  по невязке. А отсюда, в свою очередь, следует справедливость требуемого асимптотического представления (92).  $\square$

Завершая рассмотрение этапа 6, добавим, что на более узком чем (89) отрезке  $h + c + \sigma_0 \leq t \leq 2h - \sigma_0$  формулы (91), (92) допускают упрощение. Опираясь на очевидное

свойство  $y_0(\tau) = O(\exp(-\tau))$ ,  $\tau \rightarrow +\infty$ , при указанных значениях времени получаем равномерное по  $t, h, \varphi$  асимптотическое равенство

$$\omega_\varphi(t, \varepsilon, h) = -b - c + O\left(\exp\left(-\frac{q}{\varepsilon^\beta}\right)\right), \quad \varepsilon \rightarrow 0. \quad (100)$$

На этапе 7 обратимся к значениям  $t$  из отрезка

$$2h - \sigma_0 \leq t \leq 2h + \beta_1 \varepsilon \ln \frac{1}{\varepsilon}, \quad (101)$$

где величина  $\beta_1$  та же самая, что и в (40). Поскольку в этом случае аргумент  $t - h$  меняется на отрезке (40), то в силу (42) здесь имеем

$$\omega_\varphi(t - h, \varepsilon, h) = c + \varepsilon v_0(\tau)|_{\tau=(t-2h)/\varepsilon} + O\left(\exp\left(-\frac{q}{\varepsilon}\right)\right), \quad (102)$$

где  $v_0(\tau)$  — функция (43). Далее, введем в рассмотрение аналогичную (91) функцию

$$v_\varphi(\tau, \varepsilon, h) = \frac{\omega_\varphi(t, \varepsilon, h) + b + c}{\varepsilon} \Big|_{t=2h+\varepsilon\tau}, \quad \bar{\tau} \leq \tau \leq \bar{\bar{\tau}}, \quad (103)$$

где теперь  $\bar{\tau} = -\sigma_0/\varepsilon$ ,  $\bar{\bar{\tau}} = \beta_1 \ln(1/\varepsilon)$ . Справедлива следующая

**Лемма 7.** При  $\varepsilon \rightarrow 0$  для функции (103) выполняется равномерное по  $\tau$  из отрезка  $[\bar{\tau}, \bar{\bar{\tau}}]$  и по  $h \in \Omega$ ,  $\varphi \in S$  асимптотическое равенство

$$v_\varphi(\tau, \varepsilon, h) = -v_0(\tau) + O\left(\exp\left(-\frac{q}{\varepsilon^\beta}\right)\right). \quad (104)$$

*Доказательство.* Обоснование данной леммы аналогично доказательству леммы 6. А именно, выполним в уравнении (19) замену времени  $\tau = (t - 2h)/\varepsilon$ , учтем в его правой части соотношение (102) и перейдем к новой переменной  $v$  по аналогичному (93) правилу  $\omega = -b - c + \varepsilon v$ . В результате получаем аналогичное (94) уравнение

$$\begin{aligned} \mu \frac{dv}{d\tau} = & \mu - (1 - \mu) \frac{\exp(\tau - \exp \tau)}{1 - \exp(-\exp \tau)} + \exp(-v) - \\ & - \exp\left(-\frac{b + 3c - \varepsilon v}{\varepsilon}\right) + O\left(\exp\left(-\frac{q}{\varepsilon}\right)\right), \end{aligned} \quad (105)$$

где по-прежнему  $\mu = \exp(-c/\varepsilon)$ . Согласно предыдущему этапу его следует дополнить начальным условием

$$v|_{\tau=\bar{\tau}} = \bar{v}_\varphi(\varepsilon, h) \stackrel{\text{def}}{=} \frac{\omega_\varphi(2h - \sigma_0, \varepsilon, h) + b + c}{\varepsilon}, \quad (106)$$

где в силу (100)

$$\bar{v}_\varphi(\varepsilon, h) = O\left(\exp\left(-\frac{q}{\varepsilon^\beta}\right)\right), \quad \varepsilon \rightarrow 0. \quad (107)$$

Как и выше, рассмотрим сначала упрощенную задачу Коши

$$\mu \frac{dv}{d\tau} = \mu - (1 - \mu) \frac{\exp(\tau - \exp \tau)}{1 - \exp(-\exp \tau)} + \exp(-v), \quad v|_{\tau=\bar{\tau}} = \bar{v}_\varphi(\varepsilon, h). \quad (108)$$

Нетрудно увидеть, что ее решение  $v_{*,\varphi}(\tau, \varepsilon, h)$  задается аналогичными (97), (98) явными формулами

$$v_{*,\varphi}(\tau, \varepsilon, h) = \ln z, \quad z = \exp \left\{ \bar{v}_\varphi(\varepsilon, h) + \tau - \bar{\tau} - \frac{1-\mu}{\mu} \ln \frac{1 - \exp(-\exp \tau)}{1 - \exp(-\exp \bar{\tau})} \right\} + \frac{1}{\mu} \int_{\bar{\tau}}^{\tau} \exp \left\{ \tau - s - \frac{1-\mu}{\mu} \ln \frac{1 - \exp(-\exp \tau)}{1 - \exp(-\exp s)} \right\} ds. \quad (109)$$

Далее, объединяя соотношения (107), (109) с формулой

$$\frac{1}{\mu} \int_{\bar{\tau}}^{\tau} \exp \left\{ \tau - s - \frac{1-\mu}{\mu} \ln \frac{1 - \exp(-\exp \tau)}{1 - \exp(-\exp s)} \right\} ds = \frac{1}{1-\mu} \left( \exp(-v_0(\tau)) - \exp(-\bar{\tau} + \exp \bar{\tau})(1 - \exp(-\exp \bar{\tau})) \exp \left\{ \tau - \bar{\tau} - \frac{1-\mu}{\mu} \ln \frac{1 - \exp(-\exp \tau)}{1 - \exp(-\exp \bar{\tau})} \right\} \right) + O \left( \exp \left( -\frac{c - \sigma_0}{\varepsilon} \right) \right),$$

после несложных преобразований приходим к выводу, что равномерно по  $\tau, h, \varphi$

$$v_{*,\varphi}(\tau, \varepsilon, h) = -v_0(\tau) + O \left( \exp \left( -\frac{q}{\varepsilon^\beta} \right) \right), \quad \varepsilon \rightarrow 0. \quad (110)$$

Заключительный этап обоснования леммы, связанный с переходом от задачи (108) к (105), (106), не вызывает затруднений. Действительно, принимая во внимание равенство (110), убеждаемся в том, что функция  $v_{*,\varphi}(\tau, \varepsilon, h)$  удовлетворяет уравнению (105) с точностью до величин порядка малости  $O(\exp(-q/\varepsilon))$  по невязке. Опираясь затем на изложенную при доказательстве леммы 1 стандартную схему, получаем интересующее нас асимптотическое представление (104).  $\square$

На этапе 8 имеем дело с отрезком времени

$$t = 2h + \varepsilon \left( s + \ln \frac{1}{\varepsilon} \right), \quad \bar{s} \leq s \leq \bar{\bar{s}}, \quad (111)$$

где  $\bar{s} = -(1 - \beta_1) \ln(1/\varepsilon)$ ,  $\bar{\bar{s}} = \ln c - \varepsilon^{\beta_4}$ , а постоянная  $\beta_4$  принадлежит интервалу  $(1 - \beta, 1)$ . При указанных  $t$  в силу равенства (51) запаздывающая компонента  $\omega_\varphi(t - h, \varepsilon, h)$  задается формулой

$$\omega_\varphi(t - h, \varepsilon, h) = c - \exp s + \varepsilon \left( s + \ln \frac{1}{\varepsilon} \right) + O \left( \exp \left( -\frac{q}{\varepsilon^\beta} \right) \right). \quad (112)$$

Что же касается функции

$$v_\varphi(s, \varepsilon, h) = \left( \omega_\varphi(t, \varepsilon, h) + b + c + \varepsilon \ln \frac{1}{\varepsilon} \right) \Big|_{t=2h+\varepsilon(s+\ln(1/\varepsilon))}, \quad (113)$$

то для нее справедливо следующее утверждение.

**Лемма 8.** При  $\varepsilon \rightarrow 0$  функция (113) допускает равномерное по  $s$  из отрезка  $[\bar{s}, \bar{s}]$  и по  $h \in \Omega$ ,  $\varphi \in S$  асимптотическое представление

$$v_\varphi(s, \varepsilon, h) = -\varepsilon s + \exp s + O\left(\exp\left(-\frac{q}{\varepsilon^{1-\beta_4}}\right)\right). \quad (114)$$

*Доказательство.* Выполним в уравнении (19) замену времени (111) и подставим в его правую часть равенство (112). Полагая затем

$$\omega = -b - c - \varepsilon \ln \frac{1}{\varepsilon} + v, \quad (115)$$

для новой переменной  $v$  приходим к уравнению

$$\begin{aligned} \mu \frac{dv}{ds} = & \varepsilon \mu + \exp\left(-\frac{v}{\varepsilon}\right) - (1 - \mu) \exp\left\{s - \frac{\exp s}{\varepsilon}\right\} \left[1 + O\left(\exp\left(-\frac{q}{\varepsilon^\beta}\right)\right)\right] - \\ & - \varepsilon^2 \exp\left(-\frac{b + 3c - v}{\varepsilon}\right), \end{aligned} \quad (116)$$

где  $\mu = \exp(-c/\varepsilon)$ . Согласно формулам (103), (104), (115) его следует дополнить начальным условием вида

$$v|_{s=\bar{s}} = (1 - \beta_1)\varepsilon \ln \frac{1}{\varepsilon} + \varepsilon^{1-\beta_1} + O\left(\exp\left(-\frac{q}{\varepsilon^\beta}\right)\right). \quad (117)$$

Как обычно, рассмотрим сначала отвечающую задаче (116), (117) упрощенную задачу Коши

$$\begin{aligned} \mu \frac{dv}{ds} = & \varepsilon \mu + \exp\left(-\frac{v}{\varepsilon}\right) - (1 - \mu) \exp\left\{s - \frac{\exp s}{\varepsilon}\right\}, \\ v|_{s=\bar{s}} = & (1 - \beta_1)\varepsilon \ln \frac{1}{\varepsilon} + \varepsilon^{1-\beta_1} \end{aligned} \quad (118)$$

и заметим, что ее решение  $v_*(s, \varepsilon)$  может быть выписано в явном виде. А именно, справедливы равенства

$$\begin{aligned} v_*(s, \varepsilon) = & \varepsilon \ln z, \\ z = & \exp\left\{\bar{v}(\varepsilon) + s - \bar{s} - \frac{1 - \mu}{\mu} \left(\exp\left(-\frac{\exp \bar{s}}{\varepsilon}\right) - \exp\left(-\frac{\exp s}{\varepsilon}\right)\right)\right\} + \\ & + \frac{1}{\varepsilon \mu} \int_{\bar{s}}^s \exp\left\{s - \sigma - \frac{1 - \mu}{\mu} \left(\exp\left(-\frac{\exp \sigma}{\varepsilon}\right) - \exp\left(-\frac{\exp s}{\varepsilon}\right)\right)\right\} d\sigma, \end{aligned} \quad (119)$$

где  $\bar{v}(\varepsilon) = -\bar{s} + \varepsilon^{-1} \exp \bar{s}$ . Далее, опираясь на формулу

$$\begin{aligned} & \frac{1}{\varepsilon \mu} \int_{\bar{s}}^s \exp\left\{s - \sigma - \frac{1 - \mu}{\mu} \left(\exp\left(-\frac{\exp \sigma}{\varepsilon}\right) - \exp\left(-\frac{\exp s}{\varepsilon}\right)\right)\right\} d\sigma = \\ & = \frac{1}{1 - \mu} \exp\left(-s + \frac{\exp s}{\varepsilon}\right) \left[1 - \exp\left\{2s - 2\bar{s} + \frac{\exp \bar{s}}{\varepsilon} - \frac{\exp s}{\varepsilon} - \right. \right. \\ & \left. \left. - \frac{1 - \mu}{\mu} \left(\exp\left(-\frac{\exp \bar{s}}{\varepsilon}\right) - \exp\left(-\frac{\exp s}{\varepsilon}\right)\right)\right\} + O\left(\exp\left(-\frac{q}{\varepsilon^{1-\beta_4}}\right)\right)\right], \end{aligned}$$

нетрудно показать, что интересующее нас решение (119) упрощенной задачи (118) допускает при  $\varepsilon \rightarrow 0$  равномерную по  $\bar{s} \leq s \leq \bar{s}$  асимптотику

$$v_*(s, \varepsilon) = -\varepsilon s + \exp s + O\left(\exp\left(-\frac{q}{\varepsilon^{1-\beta_4}}\right)\right). \quad (120)$$

Для завершения доказательства леммы отметим, что в силу (120) при  $v = v_*(s, \varepsilon)$  слагаемое  $\varepsilon^2 \exp(-(b + 3c - v)/\varepsilon)$  из правой части уравнения (116) имеет порядок  $O(\exp(-q/\varepsilon))$ . Тем самым функция  $v_*(s, \varepsilon)$  удовлетворяет данному уравнению с точностью до величин порядка малости  $\exp(s - \varepsilon^{-1} \exp s)O(\exp(-q/\varepsilon^\beta))$ . Начальному же условию (117) она удовлетворяет с точностью до  $O(\exp(-q/\varepsilon^{1-\beta_4}))$ . А поскольку  $\beta > 1 - \beta_4$ , то требуемое асимптотическое равенство (114) действительно выполняется.  $\square$

Этап 9 связан с отрезком времени

$$t = 2h + \varepsilon \left( \ln c + \varepsilon\theta + \ln \frac{1}{\varepsilon} \right), \quad -\varepsilon^{-(1-\beta_4)} \leq \theta \leq \varepsilon^{-\beta_5}, \quad (121)$$

где  $\beta_5 = \text{const} \in (0, 1)$ . В этом случае согласно равенству (51) имеем

$$\omega_\varphi(t - h, \varepsilon, h) = \varepsilon \left( \ln c + \varepsilon\theta + \ln \frac{1}{\varepsilon} \right) - c(\exp(\varepsilon\theta) - 1) + O\left(\exp\left(-\frac{q}{\varepsilon^\beta}\right)\right). \quad (122)$$

Далее, рассмотрим функцию

$$w_\varphi(\theta, \varepsilon, h) = \frac{\omega_\varphi(t, \varepsilon, h) + b + \varepsilon \ln(1/\varepsilon)}{\varepsilon} \Bigg|_{t=2h+\varepsilon(\ln c + \varepsilon\theta + \ln(1/\varepsilon))}. \quad (123)$$

Ее асимптотические свойства описывает следующая

**Лемма 9.** При  $\varepsilon \rightarrow 0$  для функции (123) выполняется равномерное по  $\theta$  из отрезка (121) и по  $h \in \Omega$ ,  $\varphi \in S$  асимптотическое равенство

$$w_\varphi(\theta, \varepsilon, h) = w_*(\theta, \varepsilon) + O\left(\exp\left(-\frac{q}{\varepsilon^{1-\beta_4}}\right)\right), \quad (124)$$

где

$$w_*(\theta, \varepsilon) = \gamma(\theta, \varepsilon) + \ln \left( \int_{-1/\varepsilon}^{\theta} \exp\{-\gamma(s, \varepsilon)\} ds \right), \quad (125)$$

$$\gamma(\theta, \varepsilon) = \varepsilon\theta + \exp\left(-c \frac{\exp(\varepsilon\theta) - 1}{\varepsilon}\right). \quad (126)$$

*Доказательство.* Схема обоснования леммы стандартна: сначала выполняем в уравнении (19) замену времени (121), затем подставляем в его правую часть равенство (122) и переходим к новой переменной  $w$  по формуле

$$\omega = -b - \varepsilon \ln \frac{1}{\varepsilon} + \varepsilon w. \quad (127)$$

В результате для  $w$  получаем уравнение

$$\frac{dw}{d\theta} = \varepsilon + \exp(-w) - c \left( 1 + O \left( \exp \left( -\frac{q}{\varepsilon^\beta} \right) \right) \right) \exp \left\{ \varepsilon\theta - c \frac{\exp(\varepsilon\theta) - 1}{\varepsilon} \right\} - \varepsilon^2 \exp \left( -\frac{b+c}{\varepsilon} + w \right). \quad (128)$$

В силу соотношений (113), (114), (127) его необходимо дополнить начальным условием вида

$$w|_{\theta=-\varepsilon^{-(1-\beta_4)}} = \left( -\ln c - \varepsilon\theta + c \frac{\exp(\varepsilon\theta) - 1}{\varepsilon} \right) \Big|_{\theta=-\varepsilon^{-(1-\beta_4)}} + O \left( \exp \left( -\frac{q}{\varepsilon^{1-\beta_4}} \right) \right). \quad (129)$$

Убедимся, далее, что функция  $w = w_*(\theta, \varepsilon)$  удовлетворяет уравнению (128) с точностью до величин порядка малости  $O(\exp(-q/\varepsilon^\beta))$  по невязке. Для этого обратимся к вытекающим из явных формул (125), (126) оценкам

$$\frac{\partial \gamma}{\partial \theta}(\theta, \varepsilon) < 0, \quad w_*(\theta, \varepsilon) = \ln \left( \int_{-1/\varepsilon}^{\theta} \exp\{\gamma(\theta, \varepsilon) - \gamma(s, \varepsilon)\} ds \right) \leq \ln \left( \frac{1}{\varepsilon} + \theta \right)$$

при  $-\varepsilon^{-(1-\beta_4)} \leq \theta \leq 0$ ;  $w_*(\theta, \varepsilon) \leq \gamma(\theta, \varepsilon) + \ln \left( \frac{1}{\varepsilon} + \theta \right)$  при  $0 \leq \theta \leq \varepsilon^{-\beta_5}$ .

Объединяя их с условием  $\beta > 1 - \beta_4$ , приходим к выводу, что

$$\exp \left( -\frac{b+c}{\varepsilon} + w_*(\theta, \varepsilon) \right) = O \left( \exp \left( -\frac{q}{\varepsilon} \right) \right),$$

$$O \left( \exp \left( -\frac{q}{\varepsilon^\beta} \right) \right) \exp \left\{ \varepsilon\theta - c \frac{\exp(\varepsilon\theta) - 1}{\varepsilon} \right\} = O \left( \exp \left( -\frac{q}{\varepsilon^\beta} \right) \right).$$

А отсюда требуемый факт следует автоматически.

Покажем теперь, что функция  $w = w_*(\theta, \varepsilon)$  удовлетворяет с экспоненциальной точностью и начальному условию (129). Для проверки этого свойства необходимо знать асимптотическое поведение при  $\varepsilon \rightarrow 0$  интеграла

$$I(\theta, \varepsilon) = \int_{-1/\varepsilon}^{\theta} \exp\{-\gamma(s, \varepsilon)\} ds, \quad -\varepsilon^{-(1-\beta_4)} \leq \theta \leq 0. \quad (130)$$

Проводя двукратное интегрирование по частям, последовательно выводим:

$$I(\theta, \varepsilon) = \frac{1}{c} \exp \left\{ -\varepsilon s + c \frac{\exp(\varepsilon s) - 1}{\varepsilon} - \gamma(s, \varepsilon) \right\} \Big|_{s=-1/\varepsilon}^{s=\theta} + \Delta(\theta, \varepsilon), \quad (131)$$

$$\begin{aligned} \Delta(\theta, \varepsilon) &= \\ &= \frac{1}{c} \int_{-1/\varepsilon}^{\theta} (2\varepsilon - c \exp(\varepsilon s)) \exp \left\{ -3\varepsilon s + 2c \frac{\exp(\varepsilon s) - 1}{\varepsilon} \right\} d\{\exp(\varepsilon s - \gamma(s, \varepsilon))\} = \\ &= O \left( \exp \left\{ 2c \frac{\exp(\varepsilon\theta) - 1}{\varepsilon} - \gamma(\theta, \varepsilon) \right\} \right), \end{aligned} \quad (132)$$

где остаток равномерен по  $\theta \in [-\varepsilon^{-(1-\beta_4)}, 0]$ . Учитывая затем соотношения (130)–(132) при  $\theta = -\varepsilon^{-(1-\beta_4)}$  в формуле (125), убеждаемся в том, что при подстановке в (129) функции  $w = w_*(\theta, \varepsilon)$  получается с точностью до величин порядка  $O(\exp(-q/\varepsilon^{1-\beta_4}))$  верное равенство. И наконец, следует добавить, что приведенная информация о  $w_*(\theta, \varepsilon)$  позволяет установить асимптотическое представление (124) по уже неоднократно упоминавшейся стандартной схеме (см. обоснование леммы 1).  $\square$

Выявление детальных асимптотических свойств функции (125) представляет собой отдельную проблему. Для ее решения привлечем очевидное разложение

$$\gamma(\theta, \varepsilon) = \gamma_0(\theta) + \sum_{k=1}^{\infty} \gamma_k(\theta) \varepsilon^k, \quad (133)$$

где  $\gamma_0(\theta) = \exp(-c\theta)$ ,  $\gamma_1(\theta) = \theta - (c\theta^2/2) \exp(-c\theta)$  и т.д. Подставляя, далее, ряд (133) в (125), приходим к асимптотическому разложению

$$w_*(\theta, \varepsilon) = w_{0,*}(\theta) + \sum_{k=1}^{\infty} w_{k,*}(\theta) \varepsilon^k, \quad (134)$$

где

$$w_{0,*}(\theta) = \exp(-c\theta) + \ln \Delta_*(\theta), \quad \Delta_*(\theta) = \int_{-\infty}^{\theta} \exp(-\exp(-cs)) ds, \quad (135)$$

$$w_{1,*}(\theta) = \frac{1}{\Delta_*(\theta)} \int_{-\infty}^{\theta} \Delta_*(s) \left( 1 + \frac{c^2 s^2}{2} \exp(-cs) - cs \exp(-cs) \right) ds.$$

Отметим, что в отличие от сходящегося ряда (133) разложение (134) является лишь асимптотическим и пригодным равномерно по  $\theta$  из промежутка  $[-\varepsilon^{-(1-\beta_4)}, \varepsilon^{-\beta_5}]$ .

Остановимся на поведении членов ряда (134) при  $\theta \rightarrow \pm\infty$ . В силу формул (131), (132) при  $\varepsilon \rightarrow 0$ ,  $\theta \rightarrow -\infty$ ,  $\theta \geq -\varepsilon^{-(1-\beta_4)}$  функция (125) допускает асимптотическое представление

$$w_*(\theta, \varepsilon) = -\ln c - \varepsilon\theta + c \frac{\exp(\varepsilon\theta) - 1}{\varepsilon} + O\left(\exp\left(c \frac{\exp(\varepsilon\theta) - 1}{\varepsilon}\right)\right).$$

Поэтому для  $w_{k,*}(\theta)$  справедливы равенства

$$w_{k,*}(\theta) = O(\theta^{k+1}), \quad \theta \rightarrow -\infty, \quad k \geq 0. \quad (136)$$

В случае  $\theta \rightarrow +\infty$  сначала, опираясь на явный вид фигурирующей в (135) функции  $\Delta_*(\theta)$ , устанавливаем асимптотическое представление

$$\Delta(\theta) = \theta + d_* + O(\exp(-c\theta)), \quad \theta \rightarrow +\infty, \quad (137)$$

где

$$d_* = \int_{-\infty}^0 \exp(-\exp(-cs)) ds + \int_0^{+\infty} (\exp(-\exp(-cs)) - 1) ds. \quad (138)$$



Далее, из (137), (138) и из явных выражений для  $w_{0,*}(\theta)$ ,  $w_{1,*}(\theta)$  вытекает, что

$$w_{0,*}(\theta) = O(\ln \theta), \quad w_{1,*}(\theta) = O(\theta), \quad \theta \rightarrow +\infty. \quad (139)$$

И наконец, опираясь на равенства (137)–(139) и метод математической индукции, убеждаемся в том, что

$$w_{k,*}(\theta) = O(\theta^k), \quad \theta \rightarrow +\infty, \quad k \geq 1. \quad (140)$$

Завершая этап 9, приведем простейший вариант асимптотического равенства для  $w_*(\theta, \varepsilon)$ , который можно получить из разложения (134). А именно, опираясь на установленные выше явные формулы (135) и свойства (136), (140), заключаем, что при  $\varepsilon \rightarrow 0$

$$w_*(\theta, \varepsilon) = w_{0,*}(\theta) + \varepsilon w_{1,*}(\theta) + \begin{cases} O(\varepsilon^{3\beta_4-1}) & \text{при } -\varepsilon^{-(1-\beta_4)} \leq \theta \leq 0, \\ O(\varepsilon^{2-2\beta_5}) & \text{при } 0 \leq \theta \leq \varepsilon^{-\beta_5}. \end{cases} \quad (141)$$

Этап 10 соответствует отрезку времени

$$t = 2h + \varepsilon \left( s + \ln \frac{1}{\varepsilon} \right), \quad \bar{s} \leq s \leq \bar{\bar{s}}, \quad (142)$$

где  $\bar{s} = \ln c + \varepsilon^{1-\beta_5}$ ,  $\bar{\bar{s}} = \sigma_0/\varepsilon - \ln(1/\varepsilon)$ . В этом случае в силу (51), (57), (58), (75), (76) имеем

$$\omega_\varphi(t - h, \varepsilon, h) \leq -M\varepsilon^{1-\beta_5}, \quad M = \text{const} \in (0, c). \quad (143)$$

Учитывая, далее, соотношения (142), (143) в уравнении (19) и переходя в нем к новой переменной  $z$  по формуле

$$\omega = -b + \varepsilon z, \quad (144)$$

получаем уравнение вида

$$\frac{dz}{ds} = 1 + \exp(-z) - \exp\left(-\frac{b+c}{\varepsilon} + z\right) + O\left(\exp\left(-\frac{q}{\varepsilon^{\beta_5}}\right)\right). \quad (145)$$

В силу равенств (123), (124), (144) его следует дополнить начальным условием

$$z|_{s=\bar{s}} = -\ln \frac{1}{\varepsilon} + w_*(\theta, \varepsilon)|_{\theta=\varepsilon^{-\beta_5}} + O\left(\exp\left(-\frac{q}{\varepsilon^{1-\beta_4}}\right)\right). \quad (146)$$

При анализе задачи Коши (145), (146) нам потребуется асимптотическое равенство для  $w_*(\theta, \varepsilon)|_{\theta=\varepsilon^{-\beta_5}}$ , более детальное чем то, которое дает формула (141). В связи с этим обратим внимание, что

$$\begin{aligned} \int_{-1/\varepsilon}^{\varepsilon^{-\beta_5}} \exp\{-\gamma(s, \varepsilon)\} ds &= \int_{-1/\varepsilon}^{+\infty} \exp\{-\gamma(s, \varepsilon)\} ds - \int_{\varepsilon^{-\beta_5}}^{+\infty} \exp\{-\gamma(s, \varepsilon)\} ds = \\ &= \int_{-1/\varepsilon}^{+\infty} \exp\{-\gamma(s, \varepsilon)\} ds - \int_{\varepsilon^{-\beta_5}}^{+\infty} \exp\{-\varepsilon s\} ds + \int_{\varepsilon^{-\beta_5}}^{+\infty} \exp\{-\varepsilon s\}(1 - \exp\{\varepsilon s - \gamma(s, \varepsilon)\}) ds = \\ &= \int_{-1/\varepsilon}^{+\infty} \exp\{-\gamma(s, \varepsilon)\} ds - \frac{\exp(-\varepsilon^{1-\beta_5})}{\varepsilon} + O\left(\exp\left(-\frac{q}{\varepsilon^{\beta_5}}\right)\right), \end{aligned}$$

$$\int_{-1/\varepsilon}^{+\infty} \exp\{-\gamma(s, \varepsilon)\} ds = \int_{-1/\varepsilon}^0 \exp\{-\gamma(s, \varepsilon)\} ds + \int_0^{+\infty} \exp\{-\varepsilon s\} ds +$$

$$+ \int_0^{+\infty} \exp\{-\varepsilon s\} (\exp\{\varepsilon s - \gamma(s, \varepsilon)\} - 1) ds = \frac{1}{\varepsilon} + d_*(\varepsilon),$$

где

$$d_*(\varepsilon) = \int_{-1/\varepsilon}^0 \exp\{-\gamma(s, \varepsilon)\} ds + \int_0^{+\infty} \exp\{-\varepsilon s\} (\exp\{\varepsilon s - \gamma(s, \varepsilon)\} - 1) ds.$$

Заметим еще, что функция  $d_*(\varepsilon)$  раскладывается в асимптотический ряд по целым степеням  $\varepsilon$ , а при  $\varepsilon = 0$  совпадает с постоянной (138). И наконец, учитывая приведенные соотношения в формуле (125), приходим к выводу, что

$$w_*(\theta, \varepsilon)|_{\theta=\varepsilon^{-\beta_5}} = \varepsilon^{1-\beta_5} + \ln \left( \frac{1 - \exp(-\varepsilon^{1-\beta_5})}{\varepsilon} + d_*(\varepsilon) \right) + O \left( \exp \left( -\frac{q}{\varepsilon^{\beta_5}} \right) \right). \quad (147)$$

Для того чтобы сформулировать отвечающий данному этапу строгий результат, подставим получившееся равенство (147) в (146) и перейдем затем от (145), (146) к упрощенной задаче Коши

$$\frac{dz}{ds} = 1 + \exp(-z), \quad z|_{s=\bar{s}} = \varepsilon^{1-\beta_5} + \ln[1 - \exp(-\varepsilon^{1-\beta_5}) + \varepsilon d_*(\varepsilon)].$$

Заметим, далее, что решение этой задачи выписывается явно посредством формулы

$$z = s - \ln c + \ln[1 - c \exp(-s) + \varepsilon d_*(\varepsilon)]. \quad (148)$$

А так как функция (148) удовлетворяет задаче (145), (146) с точностью до величин порядка  $O(\exp(-q/\varepsilon^{\beta_*}))$  (здесь и ниже показатель степени  $\beta_*$  задается равенством  $\beta_* = \min(1 - \beta_4, \beta_5)$ ), то справедливо следующее утверждение.

**Лемма 10.** При  $\varepsilon \rightarrow 0$  для функции

$$z_\varphi(s, \varepsilon, h) = \frac{\omega_\varphi(t, \varepsilon, h) + b}{\varepsilon} \Bigg|_{t=2h+\varepsilon(s+\ln(1/\varepsilon))} \quad (149)$$

имеет место равномерное по  $\bar{s} \leq s \leq \bar{\bar{s}}$ ,  $h \in \Omega$ ,  $\varphi \in S$  асимптотическое представление

$$z_\varphi(s, \varepsilon, h) = s - \ln c + \ln[1 - c \exp(-s) + \varepsilon d_*(\varepsilon)] + O \left( \exp \left( -\frac{q}{\varepsilon^{\beta_*}} \right) \right). \quad (150)$$

Этап 11, являющийся заключительным, связан с отрезком времени

$$2h + \sigma_0 \leq t \leq 2h + b - \sigma_0/2. \quad (151)$$

Будем считать выполненным дополнительное ограничение

$$\delta_0 < \frac{3\sigma_0}{2} \quad (152)$$

на параметр  $\delta_0$ . Данное условие гарантирует, что длина отрезка (151) меньше запаздывания  $h$ . В этом случае в силу предыдущих равенств (75), (76), (91), (92), (103), (104), (113), (114), (123), (124), (149), (150) имеем

$$\omega_\varphi(t - h, \varepsilon, h) \leq -M, \quad M = \text{const} \in (0, b - \sigma_0). \quad (153)$$

Кроме того, в дополнение к (153) считаем, что на отрезке (151) справедливы априорные условия

$$\omega + b \geq M_1, \quad \omega - c \leq -M_2, \quad (154)$$

где  $M_1, M_2 = \text{const} > 0$ .

С учетом неравенств (153), (154) интересующее нас уравнение (19) преобразуется к весьма простому виду

$$\dot{\omega} = 1 + O\left(\exp\left(-\frac{q}{\varepsilon}\right)\right). \quad (155)$$

Далее, согласно (149), (150) дополним его начальным условием

$$\omega|_{t=2h+\sigma_0} = -b + \sigma_0 - \varepsilon \ln \frac{1}{\varepsilon} - \varepsilon \ln c + \varepsilon \ln(1 + \varepsilon d_*(\varepsilon)) + O\left(\exp\left(-\frac{q}{\varepsilon \beta_*}\right)\right). \quad (156)$$

Несложный анализ получившейся задачи Коши (155), (156) приводит к выводу, что, во-первых, ее решение задается равенством

$$\omega_\varphi(t, \varepsilon, h) = t - 2h - b - \varepsilon \ln \frac{1}{\varepsilon} - \varepsilon \ln c + \varepsilon \ln(1 + \varepsilon d_*(\varepsilon)) + O\left(\exp\left(-\frac{q}{\varepsilon \beta_*}\right)\right); \quad (157)$$

во-вторых, для функции  $\omega = t - 2h - b$  нужные оценки (154) выполняются с константами  $M_1 \in (0, \sigma_0)$ ,  $M_2 \in (0, c + \sigma_0/2)$ . А это значит, что формула (157) обретает законную силу и справедлива заключительная

**Лемма 11.** При  $\varepsilon \rightarrow 0$  решение  $\omega_\varphi(t, \varepsilon, h)$  допускает асимптотическое представление (157), равномерное по  $t$  из отрезка (151) и по аргументам  $h \in \Omega$ ,  $\varphi \in S$ .

Отдельно остановимся на геометрической интерпретации всех одиннадцати этапов построения асимптотики функции  $\omega_\varphi(t, \varepsilon, h)$ . Для этого нам потребуется корень  $t = T_\varphi(\varepsilon, h)$  уравнения (24), о котором говорилось в п. 2.1. Из лемм 1–11 и условий (22) вытекает, что момент времени  $t = T_\varphi(\varepsilon, h) - \sigma_0$  принадлежит отрезку (151). В силу представления (157) и равенства (155) упомянутый корень является простым и при  $\varepsilon \rightarrow 0$  обладает равномерной по  $h \in \Omega$ ,  $\varphi \in S$  асимптотикой

$$T_\varphi(\varepsilon, h) = 2h + b + \varepsilon \ln \frac{1}{\varepsilon} + \varepsilon \ln c - \varepsilon \ln(1 + \varepsilon d_*(\varepsilon)) + O\left(\exp\left(-\frac{q}{\varepsilon \beta_*}\right)\right). \quad (158)$$

В свою очередь, наличие корня (158) позволяет определить на плоскости  $(t, \omega)$  кривую

$$\Gamma_\varphi(\varepsilon, h) = \{(t, \omega) : -\sigma_0 \leq t \leq T_\varphi(\varepsilon, h) - \sigma_0/2, \omega = \omega_\varphi(t, \varepsilon, h)\}.$$

Геометрический смысл лемм 1–11 состоит в том, что при  $\varepsilon \rightarrow 0$  равномерно по  $h \in \Omega$ ,  $\varphi \in S$

$$H(\Gamma_\varphi(\varepsilon, h), \Gamma(h)) = O\left(\varepsilon \ln \frac{1}{\varepsilon}\right), \quad (159)$$

где  $\Gamma(h)$  — кривая, введенная в рассмотрение в начале данного пункта, а  $H$  — хаусдорфово расстояние. Действительно, выше близость между кривыми  $\Gamma_\varphi(\varepsilon, h)$  и  $\Gamma(h)$  последовательно установлена на одиннадцати различных участках и из полученных на этих участках асимптотических представлений для  $\Gamma_\varphi(\varepsilon, h)$  требуемое равенство (159) вытекает автоматически.

### 2.3. Завершение доказательства теоремы 1

Приступим к реализации описанной в п. 2.1. схемы. В связи с этим обратимся к оператору (25). Из наших построений следует, что он корректно определен на множестве (23). Покажем теперь, что при подходящем выборе констант  $q_1, q_2$  в (23) справедливо включение  $\Pi(S) \subset S$ .

Действительно, опираясь на асимптотическую формулу (159), нетрудно увидеть, что неравенства

$$-q_1 \leq \omega_\varphi(t + T_\varphi(\varepsilon, h), \varepsilon, h) \leq -q_2 \quad \forall t \in [-h - \sigma_0, -\sigma_0]$$

заведомо выполняются с любыми фиксированными константами

$$q_1 > b + c, \quad q_2 \in (0, \sigma_0). \quad (160)$$

А это значит, что при условиях (21), (22), (87), (152), (160) на параметры  $\sigma_0, q_1, q_2, \delta_0$  имеет место требуемое включение  $\Pi(S) \subset S$ . Далее, в силу вытекающего из (158) неравенства  $T_\varphi(\varepsilon, h) > h$  оператор  $\Pi$  является компактным. Тем самым, согласно принципу Шаудера, у него существует в  $S$  хотя бы одна неподвижная точка  $\varphi = \tilde{\varphi}(t, \varepsilon, h)$ . Как уже было сказано в п. 2.1., соответствующее решение  $\tilde{\omega}(t, \varepsilon, h) = \omega_\varphi|_{\varphi=\tilde{\varphi}}$  уравнения (19) оказывается периодическим с периодом  $\tilde{T}(\varepsilon, h) = T_\varphi|_{\varphi=\tilde{\varphi}}$ . Добавим еще, что при  $\varepsilon \rightarrow 0$  для  $\tilde{T}(\varepsilon, h)$  из равенства (158) вытекает равномерное по  $h \in \Omega$  асимптотическое представление

$$\tilde{T}(\varepsilon, h) = 2h + b + \varepsilon \ln \frac{1}{\varepsilon} + \varepsilon \ln c - \varepsilon \ln(1 + \varepsilon d_*(\varepsilon)) + O\left(\exp\left(-\frac{q}{\varepsilon \beta_*}\right)\right). \quad (161)$$

Обратимся, далее, к уравнению (26) для отыскания свободного параметра  $h \in \Omega$ . Опираясь на асимптотическую формулу (161), заключаем, что упомянутое уравнение допускает решение  $h = h(\varepsilon)$  с асимптотикой

$$h(\varepsilon) = b + \varepsilon \ln \frac{1}{\varepsilon} + \varepsilon \ln c - \varepsilon \ln(1 + \varepsilon d_*(\varepsilon)) + O\left(\exp\left(-\frac{q}{\varepsilon \beta_*}\right)\right), \quad \varepsilon \rightarrow 0. \quad (162)$$

Прделанные в данном пункте построения вместе с содержащимся в п. 2.2. асимптотическим анализом позволяют разобраться с нашей главной проблемой – обоснованием теоремы 1. Для этого введем в рассмотрение функцию

$$\omega(t, \varepsilon) = \tilde{\omega}(t, \varepsilon, h)|_{h=h(\varepsilon)}, \quad (163)$$

которая по построению является периодической с периодом  $3h(\varepsilon)$ . Далее, рассмотрим корень  $t = t_0(\varepsilon)$  уравнения  $\omega(t, \varepsilon) = 0$ , асимптотически близкий к нулю. Из представления (38) и формулы  $\dot{\omega}_\varphi = 1 + O(\exp(-q/\varepsilon))$ , имеющей место на отрезке  $-\sigma_0 \leq t \leq c - \sigma_0$ , вытекает, что этот корень является простым и обладает асимптотикой

$$t_0(\varepsilon) = O\left(\exp\left(-\frac{q}{\varepsilon}\right)\right), \quad \varepsilon \rightarrow 0. \quad (164)$$

Полагая затем

$$\begin{aligned} u_*(t, r) &= \exp(r \omega_*(t, r)), \quad \omega_*(t, r) = \omega(t + t_0(\varepsilon), \varepsilon)|_{\varepsilon=1/r}, \\ h(r) &= h(\varepsilon)|_{\varepsilon=1/r}, \end{aligned} \quad (165)$$

получаем искомый цикл (15) системы (9), (12).

В заключение отметим, что найденное периодическое решение допускает асимптотику (16). Действительно, нужная формула для  $h(r)$  очевидным образом следует из (162), асимптотическое представление для  $H(\Gamma(r), \Gamma_0)$  вытекает из (159), (162), (164), а формулы для максимума и минимума функции  $u_*(t, r)$  получаются из (165) с учетом установленного в п. 2.2. асимптотического поведения решения  $\omega_\varphi(t, \varepsilon, h)$ . Теорема 1 полностью доказана.

### 3. Доказательство теоремы 2

#### 3.1. Общий план исследования

Для анализа свойств устойчивости цикла (15) выполним в системе (9) при условиях (12), (13) замены переменных  $u_j = \exp(r\omega_j)$ ,  $j = 1, 2, 3$  и положим  $r = 1/\varepsilon$ . В результате приходим к системе вида

$$\begin{aligned} \dot{\omega}_j = & 1 - \exp\left(\frac{\omega_j - c}{\varepsilon}\right) + \exp\left(-\frac{b + \omega_j}{\varepsilon}\right) - \\ & - \left(1 - \exp\left(-\frac{c}{\varepsilon}\right)\right) \exp\left(\frac{\omega_{j-1}}{\varepsilon}\right), \quad j = 1, 2, 3, \quad \omega_0 = \omega_3. \end{aligned} \quad (166)$$

Заметим, далее, что в рамках системы (166) самосимметричному циклу (15) соответствует периодическое решение

$$(\omega_1, \omega_2, \omega_3) = (\omega(t, \varepsilon), \omega(t + h, \varepsilon), \omega(t + 2h, \varepsilon)), \quad (167)$$

где  $h = h(\varepsilon)$ ,  $\omega(t, \varepsilon)$  — функции (162), (163). В свою очередь, за устойчивость цикла (167) отвечают мультипликаторы линейной системы в вариациях

$$\dot{g}_j = -A(t + (j - 1)h, \varepsilon)g_j - B(t + (j - 1)h, \varepsilon)g_{j-1}, \quad j = 1, 2, 3, \quad g_0 = g_3 \quad (168)$$

с коэффициентами

$$\begin{aligned} A(t, \varepsilon) = & \frac{1}{\varepsilon} \left( \exp\left(\frac{\omega(t, \varepsilon) - c}{\varepsilon}\right) + \exp\left(-\frac{b + \omega(t, \varepsilon)}{\varepsilon}\right) \right), \\ B(t, \varepsilon) = & \frac{1}{\varepsilon} \left( 1 - \exp\left(-\frac{c}{\varepsilon}\right) \right) \exp\left(\frac{\omega(t - h, \varepsilon)}{\varepsilon}\right). \end{aligned} \quad (169)$$

Обратим внимание, что система (166) представляет собой частный случай кольцевой системы однонаправленно связанных уравнений, а цикл (167) — это периодический режим типа бегущей волны. Для таких периодических решений в работах [14–16] разработан специальный метод анализа свойств устойчивости, суть которого излагается ниже.

Наряду с (168) рассмотрим вспомогательное скалярное линейное уравнение с запаздыванием

$$\dot{g} = -A(t, \varepsilon)g - \varkappa B(t, \varepsilon)g(t - h), \quad (170)$$

где  $h$  — фазовый сдвиг из (167),  $g(t)$  — комплекснозначная функция,  $\varkappa \in \mathbb{C}$  — произвольный параметр. Точнее говоря, нас будут интересовать его мультипликаторы  $\nu_l(\varkappa, \varepsilon)$ ,  $l = 1, 2, \dots$ , занумерованные в порядке убывания модулей.

Поясним смысл термина «мультипликатор» применительно к уравнению (170). В связи с этим рассмотрим банахово пространство  $E$  непрерывных при  $-h - \sigma_0 \leq t \leq -\sigma_0$  комплекснозначных функций  $g(t)$  с нормой

$$\|g\|_E = \max_{-h-\sigma_0 \leq t \leq -\sigma_0} |g(t)|. \quad (171)$$

Далее, оператором монодромии уравнения (170) назовем ограниченный линейный оператор  $V(\varkappa, \varepsilon) : E \rightarrow E$ , действующий на произвольную функцию  $g_0(t) \in E$  по правилу:

$$V(\varkappa, \varepsilon)g_0 = g(t + 3h, g_0, \varkappa, \varepsilon), \quad -h - \sigma_0 \leq t \leq -\sigma_0, \quad (172)$$

где через  $g(t, g_0, \varkappa, \varepsilon)$  обозначено решение уравнения (170) на отрезке времени  $-\sigma_0 \leq t \leq 3h - \sigma_0$  с начальной функцией  $g_0(t)$ ,  $-h - \sigma_0 \leq t \leq -\sigma_0$ . Отметим, что в силу компактности оператора  $V(\varkappa, \varepsilon)$  его спектр заведомо дискретен. Что же касается мультипликаторов уравнения (170), то таковыми, по аналогии со случаем обыкновенных дифференциальных уравнений, будем называть собственные значения оператора (172).

Остановимся на вопросе о связи между мультипликаторами системы (168) и уравнения (170). Имеет место следующее утверждение (см. [14–16]).

**Лемма 12.** *Каждый мультипликатор  $\nu \in \mathbb{C}$  системы (168) допускает представление*

$$\nu = \varkappa^3, \quad (173)$$

где  $\varkappa$  – корень одного из уравнений

$$\nu_l(\varkappa, \varepsilon) = \varkappa^3, \quad l \in \mathbb{N}. \quad (174)$$

И обратно, если при некотором  $l = l_0$  уравнение (174) имеет ненулевой корень  $\varkappa = \varkappa_0$ , то у исходной системы (168) существует мультипликатор  $\nu = \varkappa_0^3$ .

В следующих двух пунктах мы проведем асимптотическое вычисление мультипликаторов  $\nu_l(\varkappa, \varepsilon)$  и проанализируем уравнения (174). На этом пути для мультипликаторов  $\nu_k(\varepsilon)$ ,  $k = 1, 2, 3$  системы (168) будут получены соотношения вида

$$\nu_1(\varepsilon) \equiv 1, \quad |\nu_k(\varepsilon)| \leq \exp\left(-\frac{q}{\varepsilon^\delta}\right), \quad k = 2, 3, \quad q, \delta = \text{const} > 0, \quad (175)$$

означающие, что цикл (15) экспоненциально орбитально устойчив.

### 3.2. Анализ вспомогательного линейного уравнения

Фиксируем произвольно постоянную  $L > 0$  и рассмотрим множество

$$B = \{g_0(t) \in E : \|g_0\| \leq L\}, \quad (176)$$

где  $\|*\|$  – норма (171). Нас будет интересовать фигурирующее в (172) решение  $g(t, g_0, \varkappa, \varepsilon)$  уравнения (170) с произвольной начальной функцией  $g_0(t)$  из множества (176). Интегрируя уравнение (170) методом шагов, нетрудно увидеть, что на отрезке

$$-\sigma_0 \leq t \leq 3h - \sigma_0 \quad (177)$$

зависимость  $g(t, g_0, \varkappa, \varepsilon)$  от  $\varkappa$  кубическая, т.е.

$$g(t, g_0, \varkappa, \varepsilon) = g_1(t, g_0, \varepsilon) + \varkappa g_2(t, g_0, \varepsilon) + \varkappa^2 g_3(t, g_0, \varepsilon) + \varkappa^3 g_4(t, g_0, \varepsilon). \quad (178)$$

Отметим также, что

$$g_k(t, g_0, \varepsilon) \equiv 0 \text{ при } t \in [-\sigma_0, (k-2)h - \sigma_0], \quad k = 3, 4. \quad (179)$$

Ниже устанавливаются асимптотические свойства фигурирующих в формуле (178) функций  $g_k(t, g_0, \varepsilon)$ ,  $k = 1, \dots, 4$ , равномерные по  $t$  из отрезка (177) и по начальному условию  $g_0$  из множества (176). Соответствующие построения разбиваются на те же самые 11 этапов, что и в п. 2.2. Поэтому, опуская технические детали, здесь ограничимся сводкой итоговых результатов.

На этапе 1, когда  $t$  меняется на отрезке (28), в силу (23), (29), (30), (169) при  $\varepsilon \rightarrow 0$  имеем

$$A(t, \varepsilon) = \frac{1}{\varepsilon} \frac{1}{1 + \exp(-\tau)} \Big|_{\tau=(t-c)/\varepsilon} + O\left(\exp\left(-\frac{q}{\varepsilon}\right)\right), \quad B(t, \varepsilon) = O\left(\exp\left(-\frac{q}{\varepsilon}\right)\right).$$

Принимая во внимание эти обстоятельства и учитывая равенства (179), приходим к равномерным по  $t, g_0$  асимптотическим формулам

$$\begin{aligned} g_1(t, g_0, \varepsilon) &= \frac{g_0(-\sigma_0)}{1 + \exp \tau} \Big|_{\tau=(t-c)/\varepsilon} + O\left(\exp\left(-\frac{q}{\varepsilon}\right)\right), \\ g_2(t, g_0, \varepsilon) &= O\left(\exp\left(-\frac{q}{\varepsilon}\right)\right), \quad \varepsilon \rightarrow 0, \quad g_k(t, g_0, \varepsilon) \equiv 0, \quad k = 3, 4. \end{aligned} \quad (180)$$

На этапе 2 для коэффициентов уравнения (170) при  $\varepsilon \rightarrow 0$  справедливы асимптотические равенства

$$\begin{aligned} A(t, \varepsilon) &= \frac{1}{\varepsilon} \exp(v_0(\tau)) \Big|_{\tau=(t-h)/\varepsilon} + O\left(\exp\left(-\frac{q}{\varepsilon}\right)\right), \\ B(t, \varepsilon) &= \frac{1}{\varepsilon} \exp \tau \Big|_{\tau=(t-h)/\varepsilon} + O\left(\exp\left(-\frac{q}{\varepsilon}\right)\right), \end{aligned}$$

где  $v_0(\tau)$  — функция (43). Объединяя их с уже известной информацией (180), убеждаемся в том, что при  $\varepsilon \rightarrow 0$  равномерно по  $t$  из отрезка (40) и по  $g_0 \in B$

$$\begin{aligned} g_1(t, g_0, \varepsilon) &= O\left(\exp\left(-\frac{q}{\varepsilon}\right)\right), \quad g_3(t, g_0, \varepsilon) = O\left(\exp\left(-\frac{q}{\varepsilon}\right)\right), \quad g_4(t, g_0, \varepsilon) \equiv 0, \\ g_2(t, g_0, \varepsilon) &= g_0(-\sigma_0) \left(1 - \frac{\exp \tau}{1 - \exp(-\exp \tau)}\right) \Big|_{\tau=(t-h)/\varepsilon} + O\left(\exp\left(-\frac{q}{\varepsilon}\right)\right). \end{aligned} \quad (181)$$

На этапе 3 для  $A(t, \varepsilon), B(t, \varepsilon)$  при  $\varepsilon \rightarrow 0$  получаются равенства

$$A(t, \varepsilon) = O\left(\exp\left(-\frac{q}{\varepsilon^\beta}\right)\right), \quad B(t, \varepsilon) = \frac{1}{\varepsilon^2} \exp s \Big|_{s=(t-h)/\varepsilon - \ln(1/\varepsilon)} + O\left(\exp\left(-\frac{q}{\varepsilon}\right)\right),$$

а запаздывающие компоненты  $g_k(t-h, g_0, \varepsilon)$ ,  $k = 1, \dots, 4$  задаются вытекающими из (180) равенствами

$$\begin{aligned} g_1(t-h, g_0, \varepsilon) &= g_0(-\sigma_0) + O\left(\exp\left(-\frac{q}{\varepsilon}\right)\right), \quad g_2(t-h, g_0, \varepsilon) = O\left(\exp\left(-\frac{q}{\varepsilon}\right)\right), \\ \varepsilon \rightarrow 0, \quad g_k(t-h, g_0, \varepsilon) &\equiv 0, \quad k = 3, 4. \end{aligned} \quad (182)$$

Из приведенных формул и предыдущих равенств (181), в свою очередь, следует, что для функций  $g_k(t, g_0, \varepsilon)$ ,  $k = 1, \dots, 4$  выполняются при  $\varepsilon \rightarrow 0$  равномерные по  $t$  из отрезка (48) и по  $g_0 \in B$  асимптотические представления

$$\begin{aligned} g_1(t, g_0, \varepsilon) &= O\left(\exp\left(-\frac{q}{\varepsilon^\beta}\right)\right), & g_3(t, g_0, \varepsilon) &= O\left(\exp\left(-\frac{q}{\varepsilon^\beta}\right)\right), \\ g_4(t, g_0, \varepsilon) &\equiv 0, \\ g_2(t, g_0, \varepsilon) &= g_0(-\sigma_0) \left(1 - \frac{\exp s}{\varepsilon}\right) \Big|_{s=(t-h)/\varepsilon - \ln(1/\varepsilon)} + O\left(\exp\left(-\frac{q}{\varepsilon^\beta}\right)\right). \end{aligned} \quad (183)$$

На этапе 4 коэффициенты уравнения (170) при  $\varepsilon \rightarrow 0$  приобретают вид

$$\begin{aligned} A(t, \varepsilon) &= \frac{1}{\varepsilon^2} \exp(-v_*(\theta, \varepsilon)) + O\left(\exp\left(-\frac{q}{\varepsilon^\beta}\right)\right), \\ B(t, \varepsilon) &= \frac{1}{\varepsilon^2} (b+c) \exp\left[\frac{2\varepsilon}{b+c} \ln \frac{1}{\varepsilon} + \varepsilon\theta\right] + O\left(\exp\left(-\frac{q}{\varepsilon}\right)\right), \end{aligned} \quad (184)$$

где  $\varepsilon\theta = (t-h)/\varepsilon - \ln(1/\varepsilon) - \ln(b+c) - 2\varepsilon \ln(1/\varepsilon)/(b+c)$ , а для  $g_k(t-h, g_0, \varepsilon)$ ,  $k = 1, \dots, 4$  сохраняются соотношения (182). Учитывая эти обстоятельства и опираясь на предыдущие формулы (183), убеждаемся в том, что на отрезке (55) при  $\varepsilon \rightarrow 0$  равномерно по  $t, g_0$

$$\begin{aligned} g_1(t, g_0, \varepsilon) &= O\left(\exp\left(-\frac{q}{\varepsilon^\beta}\right)\right), & g_3(t, g_0, \varepsilon) &= O\left(\exp\left(-\frac{q}{\varepsilon^\beta}\right)\right), \\ g_4(t, g_0, \varepsilon) &\equiv 0, \\ g_2(t, g_0, \varepsilon) &= \frac{g_0(-\sigma_0)}{\varepsilon} \frac{\partial v_*}{\partial \theta}(\theta, \varepsilon) + O\left(\exp\left(-\frac{q}{\varepsilon^\beta}\right)\right). \end{aligned} \quad (185)$$

Здесь  $v_*(\theta, \varepsilon)$  — функция (59), а переменная  $\theta$  та же самая, что и в (184).

На этапе 5 рассматриваются значения  $t$  из отрезка (72). В этом случае при  $\varepsilon \rightarrow 0$  имеем

$$\begin{aligned} A(t, \varepsilon) &= \frac{1}{\varepsilon^2} \exp\left\{-v_*(\sigma, \varepsilon) + O\left(\exp\left(-\frac{q}{\varepsilon^\beta}\right)\right)\right\} + O\left(\exp\left(-\frac{q}{\varepsilon}\right)\right), \\ B(t, \varepsilon) &= \frac{1}{\varepsilon^2} (b+c) \exp\left\{\frac{2\varepsilon}{b+c} \ln \frac{1}{\varepsilon} + \sigma + O\left(\exp\left(-\frac{q}{\varepsilon}\right)\right)\right\}, \end{aligned} \quad (186)$$

где  $\sigma = (t-h)/\varepsilon - \ln(1/\varepsilon) - \ln(b+c) - 2\varepsilon \ln(1/\varepsilon)/(b+c)$ ,  $v_*(\sigma, \varepsilon)$  — функция (77), а для  $g_k(t-h, g_0, \varepsilon)$ ,  $k = 1, \dots, 4$  по-прежнему остаются в силе соотношения (182). Объединяя эти факты с предыдущими формулами (185), заключаем, что при  $\varepsilon \rightarrow 0$  равномерно по  $t, g_0$

$$\begin{aligned} g_1(t, g_0, \varepsilon) &= O\left(\exp\left(-\frac{q}{\varepsilon^\beta}\right)\right), & g_3(t, g_0, \varepsilon) &= O\left(\exp\left(-\frac{q}{\varepsilon^\beta}\right)\right), \\ g_4(t, g_0, \varepsilon) &\equiv 0, \\ g_2(t, g_0, \varepsilon) &= g_0(-\sigma_0) \frac{\partial v_*}{\partial \sigma}(\sigma, \varepsilon) + O\left(\exp\left(-\frac{q}{\varepsilon^\beta}\right)\right), \end{aligned} \quad (187)$$

где  $\sigma$  — переменная из (186).



Этап 6 связан с отрезком времени (89), на котором при  $\varepsilon \rightarrow 0$

$$\begin{aligned} A(t, \varepsilon) &= \frac{1}{\varepsilon} \exp \left\{ \frac{c}{\varepsilon} + y_0(\tau) \Big|_{\tau=(t-c-h)/\varepsilon} + O \left( \exp \left( -\frac{q}{\varepsilon^\beta} \right) \right) \right\} + O \left( \exp \left( -\frac{q}{\varepsilon} \right) \right), \\ B(t, \varepsilon) &= \frac{1}{\varepsilon} \exp \left\{ \frac{c}{\varepsilon} + y_0(\tau) \Big|_{\tau=(t-c-h)/\varepsilon} + O \left( \exp \left( -\frac{q}{\varepsilon} \right) \right) \right\}, \end{aligned}$$

где  $y_0(\tau)$  – функция (30). Что же касается запаздывающих компонентов  $g_k(t-h, g_0, \varepsilon)$ ,  $k = 1, \dots, 4$ , то для них имеют место равенства, получающиеся из (180) при замене  $t$  на  $t-h$ . Принимая во внимание эти обстоятельства и опираясь на предыдущие формулы (187), приходим к выводу, что при  $\varepsilon \rightarrow 0$  равномерно по  $t, g_0$

$$\begin{aligned} g_1(t, g_0, \varepsilon) &= O \left( \exp \left( -\frac{q}{\varepsilon^\beta} \right) \right), \quad g_3(t, g_0, \varepsilon) = O \left( \exp \left( -\frac{q}{\varepsilon^\beta} \right) \right), \\ g_4(t, g_0, \varepsilon) &\equiv 0, \\ g_2(t, g_0, \varepsilon) &= - \frac{g_0(-\sigma_0)}{1 + \exp \tau} \Big|_{\tau=(t-c-h)/\varepsilon} + O \left( \exp \left( -\frac{q}{\varepsilon^\beta} \right) \right). \end{aligned} \tag{188}$$

На этапе 7 имеем дело с отрезком времени (101). Здесь для коэффициентов (169) при  $\varepsilon \rightarrow 0$  справедливы соотношения

$$\begin{aligned} A(t, \varepsilon) &= \frac{1}{\varepsilon} \exp \left\{ \frac{c}{\varepsilon} + v_0(\tau) \Big|_{\tau=(t-2h)/\varepsilon} + O \left( \exp \left( -\frac{q}{\varepsilon^\beta} \right) \right) \right\} + O \left( \exp \left( -\frac{q}{\varepsilon} \right) \right), \\ B(t, \varepsilon) &= \frac{1}{\varepsilon} \exp \left\{ \frac{c}{\varepsilon} + v_0(\tau) \Big|_{\tau=(t-2h)/\varepsilon} + O \left( \exp \left( -\frac{q}{\varepsilon} \right) \right) \right\}, \end{aligned}$$

где  $v_0(\tau)$  – функция (43), а функции  $g_k(t-h, g_0, \varepsilon)$ ,  $k = 1, \dots, 4$  задаются формулами (181) (в которых  $t$  следует заменить на  $t-h$ ). Перечисленные факты вместе с равенствами (188) из предыдущего этапа позволяют заключить, что при  $\varepsilon \rightarrow 0$  равномерно по  $t, g_0$  имеют место асимптотические представления

$$\begin{aligned} g_k(t, g_0, \varepsilon) &= O \left( \exp \left( -\frac{q}{\varepsilon^\beta} \right) \right), \quad k = 1, 2, 4, \quad g_3(t, g_0, \varepsilon) = \\ &= -g_0(-\sigma_0) \left( 1 - \frac{\exp \tau}{1 - \exp(-\exp \tau)} \right) \Big|_{\tau=(t-2h)/\varepsilon} + O \left( \exp \left( -\frac{q}{\varepsilon^\beta} \right) \right). \end{aligned} \tag{189}$$

На этапе 8 рассматривается отрезок времени (111). На нем при  $\varepsilon \rightarrow 0$  коэффициенты (169) допускают представления

$$\begin{aligned} A(t, \varepsilon) &= \frac{1}{\varepsilon^2} \exp \left\{ \frac{c}{\varepsilon} + s - \frac{\exp s}{\varepsilon} + O \left( \exp \left( -\frac{q}{\varepsilon^{1-\beta_4}} \right) \right) \right\} + \\ &\quad + O \left( \exp \left( -\frac{q}{\varepsilon} \right) \right), \\ B(t, \varepsilon) &= \frac{1}{\varepsilon^2} \exp \left\{ \frac{c}{\varepsilon} + s - \frac{\exp s}{\varepsilon} + O \left( \exp \left( -\frac{q}{\varepsilon^\beta} \right) \right) \right\}, \end{aligned} \tag{190}$$

где  $s = (t-2h)/\varepsilon - \ln(1/\varepsilon)$ , а для  $g_k(t-h, g_0, \varepsilon)$ ,  $k = 1, \dots, 4$  справедливы асимптотические равенства (183) (при замене в них  $t$  на  $t-h$ ). Опираясь на эти факты

и соотношения (189), при  $\varepsilon \rightarrow 0$  получаем равномерные по  $t, g_0$  асимптотические представления

$$\begin{aligned} g_k(t, g_0, \varepsilon) &= O\left(\exp\left(-\frac{q}{\varepsilon^{1-\beta_4}}\right)\right), \quad k = 1, 2, 4, \\ g_3(t, g_0, \varepsilon) &= -g_0(-\sigma_0) \left(1 - \frac{\exp s}{\varepsilon}\right) + O\left(\exp\left(-\frac{q}{\varepsilon^{1-\beta_4}}\right)\right), \end{aligned} \quad (191)$$

где  $s$  — переменная из (190).

На этапе 9 рассматривается отрезок времени (121). В данном случае коэффициенты (169) допускают при  $\varepsilon \rightarrow 0$  асимптотические представления

$$\begin{aligned} A(t, \varepsilon) &= \frac{1}{\varepsilon^2} \exp\left\{-w_*(\theta, \varepsilon) + O\left(\exp\left(-\frac{q}{\varepsilon^{1-\beta_4}}\right)\right)\right\} + O\left(\exp\left(-\frac{q}{\varepsilon}\right)\right), \\ B(t, \varepsilon) &= \frac{c}{\varepsilon^2} \exp\left\{\varepsilon\theta - c \frac{\exp(\varepsilon\theta) - 1}{\varepsilon} + O\left(\exp\left(-\frac{q}{\varepsilon^\beta}\right)\right)\right\}, \end{aligned} \quad (192)$$

где  $\varepsilon\theta = (t - 2h)/\varepsilon - \ln(1/\varepsilon) - \ln c$ , а функции  $g_k(t - h, g_0, \varepsilon)$ ,  $k = 1, \dots, 4$  задаются равенствами вида (183) после замены в них  $t$  на  $t - h$  и подстановки  $s = \ln c + \varepsilon\theta$ . Опираясь на эти факты, и учитывая предыдущие формулы (191), убеждаемся в том, что при  $\varepsilon \rightarrow 0$  равномерно по  $t, g_0$

$$\begin{aligned} g_k(t, g_0, \varepsilon) &= O\left(\exp\left(-\frac{q}{\varepsilon^{1-\beta_4}}\right)\right), \quad k = 1, 2, 4, \\ g_3(t, g_0, \varepsilon) &= \frac{g_0(-\sigma_0)}{\varepsilon} \frac{\partial w_*}{\partial \theta}(\theta, \varepsilon) + O\left(\exp\left(-\frac{q}{\varepsilon^{1-\beta_4}}\right)\right), \end{aligned} \quad (193)$$

где  $w_*(\theta, \varepsilon)$  — функция (125), а  $\theta$  — переменная из (192).

Этап 10 связан с отрезком времени (142), на котором при  $\varepsilon \rightarrow 0$  имеем

$$\begin{aligned} A(t, \varepsilon) &= \frac{c}{\varepsilon} \exp\left\{-s - \ln[1 - c \exp(-s) + \varepsilon d_*(\varepsilon)] + O\left(\exp\left(-\frac{q}{\varepsilon^{\beta_*}}\right)\right)\right\} + \\ &+ O\left(\exp\left(-\frac{q}{\varepsilon}\right)\right), \quad B(t, \varepsilon) = O\left(\exp\left(-\frac{q}{\varepsilon^{\beta_5}}\right)\right), \end{aligned} \quad (194)$$

где  $s = (t - 2h)/\varepsilon - \ln(1/\varepsilon)$ . А отсюда, в свою очередь, с учетом уже известных из предыдущих этапов равенств для  $g_k(t - h, g_0, \varepsilon)$ ,  $k = 1, \dots, 4$  и формул (193) нетрудно вывести, что при  $\varepsilon \rightarrow 0$  справедливы равномерные по  $t, g_0$  асимптотические представления

$$\begin{aligned} g_k(t, g_0, \varepsilon) &= O\left(\exp\left(-\frac{q}{\varepsilon^{\beta_*}}\right)\right), \quad k = 1, 2, 4, \\ g_3(t, g_0, \varepsilon) &= g_0(-\sigma_0) \left(1 + \frac{c \exp(-s)}{1 - c \exp(-s) + \varepsilon d_*(\varepsilon)}\right) + O\left(\exp\left(-\frac{q}{\varepsilon^{\beta_*}}\right)\right), \end{aligned} \quad (195)$$

где переменная  $s$  та же самая, что и в (194).

Этап 11, являющийся заключительным, соответствует отрезку времени  $2h + \sigma_0 \leq t \leq 3h - \sigma_0$ . При указанных значениях  $t$  имеем

$$A(t, \varepsilon) = O\left(\exp\left(-\frac{q}{\varepsilon}\right)\right), \quad B(t, \varepsilon) = O\left(\exp\left(-\frac{q}{\varepsilon}\right)\right), \quad \varepsilon \rightarrow 0.$$

А отсюда и из (195) очевидным образом вытекают равномерные по  $t, g_0$  асимптотические представления

$$\begin{aligned} g_k(t, g_0, \varepsilon) &= O\left(\exp\left(-\frac{q}{\varepsilon\beta_*}\right)\right), \quad k = 1, 2, 4, \\ g_3(t, g_0, \varepsilon) &= g_0(-\sigma_0) + O\left(\exp\left(-\frac{q}{\varepsilon\beta_*}\right)\right), \quad \varepsilon \rightarrow 0. \end{aligned} \quad (196)$$

### 3.3. Завершение доказательства теоремы 2

Прежде всего локализуем значения параметра  $\varkappa$ , при которых следует рассматривать уравнения (174). В связи с этим обратим внимание, что из соотношений (172), (178) вытекает представление

$$V(\varkappa, \varepsilon) = V_0(\varepsilon) + \varkappa V_1(\varepsilon) + \varkappa^2 V_2(\varepsilon) + \varkappa^3 V_3(\varepsilon), \quad (197)$$

где  $V_j(\varepsilon) : E \rightarrow E$ ,  $0 \leq j \leq 3$  — ограниченные линейные операторы. Более того, полагая в множестве (176) постоянную  $L$  равной 1 и опираясь на проделанный в п. 3.2. асимптотический анализ решения  $g(t, g_0, \varkappa, \varepsilon)$ , убеждаемся в справедливости оценок вида

$$\begin{aligned} \|V_0(\varepsilon)\|_{E \rightarrow E} &\leq M_1 \exp\left(-\frac{q}{\varepsilon\beta_*}\right), & \|V_1(\varepsilon)\|_{E \rightarrow E} &\leq M_2 \exp\left(-\frac{q}{\varepsilon\beta_*}\right), \\ \|V_2(\varepsilon)\|_{E \rightarrow E} &\leq \frac{M_3}{\varepsilon}, & \|V_3(\varepsilon)\|_{E \rightarrow E} &\leq M_4 \exp\left(-\frac{q}{\varepsilon\beta_*}\right), \end{aligned} \quad (198)$$

где  $M_j = \text{const} > 0$ ,  $0 \leq j \leq 3$ .

Обратимся, далее, к уравнениям (174) и покажем, что при фиксированном достаточно большом  $R > 0$  они не имеют корней в множестве  $\{\varkappa \in \mathbb{C} : |\varkappa| > R/\varepsilon\}$ . Действительно, из (197), (198) заключаем, что

$$\begin{aligned} \sup_{l \geq 1} |\nu_l(\varkappa, \varepsilon)| &\leq \sum_{j=0}^3 |\varkappa|^j \|V_j(\varepsilon)\|_{E \rightarrow E} \leq \\ &\leq M_1 \exp\left(-\frac{q}{\varepsilon\beta_*}\right) + |\varkappa| M_2 \exp\left(-\frac{q}{\varepsilon\beta_*}\right) + |\varkappa|^2 \frac{M_3}{\varepsilon} + |\varkappa|^3 M_4 \exp\left(-\frac{q}{\varepsilon\beta_*}\right). \end{aligned}$$

А поскольку при достаточно большой фиксированной константе  $R$  и при всех достаточно малых  $\varepsilon$  выполняется оценка

$$\begin{aligned} M_1 \exp\left(-\frac{q}{\varepsilon\beta_*}\right) + \frac{R}{\varepsilon} M_2 \exp\left(-\frac{q}{\varepsilon\beta_*}\right) + \\ + \frac{R^2}{\varepsilon^3} M_3 + \frac{R^3}{\varepsilon^3} M_4 \exp\left(-\frac{q}{\varepsilon\beta_*}\right) < \frac{R^3}{\varepsilon^3}, \end{aligned} \quad (199)$$

то заведомо

$$\sup_{l \geq 1} |\nu_l(\varkappa, \varepsilon)| < |\varkappa|^3 \quad \forall \varkappa \in \mathbb{C}, \quad |\varkappa| > \frac{R}{\varepsilon}.$$

Тем самым уравнения (174) действительно не имеют корней  $\varkappa$ , удовлетворяющих неравенству  $|\varkappa| > R/\varepsilon$ .

Приступим теперь непосредственно к асимптотическому вычислению спектра оператора (172). Справедливо следующее утверждение.

**Лемма 13.** Для любых  $R > 0$ ,  $\delta \in (0, \beta_*)$  найдутся такие постоянные  $\varepsilon_0 = \varepsilon_0(R, \delta) > 0$ ,  $q_j = q_j(R, \delta) > 0$ ,  $j = 1, 2$ , что при всех  $0 < \varepsilon \leq \varepsilon_0$  и

$$\varkappa \in \Lambda \stackrel{\text{def}}{=} \left\{ \varkappa \in \mathbb{C} : \exp\left(-\frac{1}{\varepsilon^\delta}\right) \leq |\varkappa| \leq \frac{R}{\varepsilon} \right\} \quad (200)$$

выполняется неравенство

$$\sup_{l \geq 2} |\nu_l(\varkappa, \varepsilon)| \leq \exp\left(-\frac{q_1}{\varepsilon^{\beta_*}}\right). \quad (201)$$

Что же касается мультипликатора  $\nu_1(\varkappa, \varepsilon)$ , то при  $\varkappa \in \Lambda$  он является простым, аналитически зависящим от  $\varkappa$  и допускает при  $\varepsilon \rightarrow 0$  равномерные по  $\varkappa$  асимптотические представления

$$\nu_1(\varkappa, \varepsilon) = \varkappa^2 + O\left(\exp\left(-\frac{q_2}{\varepsilon^{\beta_*}}\right)\right), \quad \frac{\partial \nu_1}{\partial \varkappa}(\varkappa, \varepsilon) = 2\varkappa + O\left(\exp\left(-\frac{q_2}{\varepsilon^{\beta_*}}\right)\right). \quad (202)$$

*Доказательство.* Фиксируем произвольно  $R > 0$ ,  $\delta \in (0, \beta_*)$  и будем считать, что параметр  $\varkappa$  из (172) принадлежит множеству (200). Далее, представим оператор (172) в виде

$$\begin{aligned} V(\varkappa, \varepsilon) &= U_1(\varkappa, \varepsilon) + U_2(\varkappa, \varepsilon), \quad U_1(\varkappa, \varepsilon)g_0 = g(t + 3h, \tilde{g}_0, \varkappa, \varepsilon), \\ U_2(\varkappa, \varepsilon)g_0 &= g_0(-\sigma_0)g_*(t + 3h, \varkappa, \varepsilon), \quad -h - \sigma_0 \leq t \leq -\sigma_0, \end{aligned} \quad (203)$$

где  $\tilde{g}_0(t) = g_0(t) - g_0(-\sigma_0)$ ,  $g_*(t, \varkappa, \varepsilon) = g(t, g_0, \varkappa, \varepsilon)|_{g_0 \equiv 1}$ . Из проделанного в 3.2. асимптотического анализа решения  $g(t, g_0, \varkappa, \varepsilon)$  и из равенства  $\tilde{g}_0(-\sigma_0) = 0$  вытекает, что фигурирующие в (203) операторы  $U_j(\varkappa, \varepsilon)$ ,  $j = 1, 2$  допускают оценки

$$\begin{aligned} \max_{\varkappa \in \Lambda} \|U_1(\varkappa, \varepsilon)\|_{E \rightarrow E} + \max_{\varkappa \in \Lambda} \left\| \frac{\partial U_1}{\partial \varkappa}(\varkappa, \varepsilon) \right\|_{E \rightarrow E} &\leq \exp\left(-\frac{q}{\varepsilon^{\beta_*}}\right), \\ \max_{\varkappa \in \Lambda} \|U_2(\varkappa, \varepsilon)\|_{E \rightarrow E} + \max_{\varkappa \in \Lambda} \left\| \frac{\partial U_2}{\partial \varkappa}(\varkappa, \varepsilon) \right\|_{E \rightarrow E} &\leq \frac{M}{\varepsilon^3}, \quad M = \text{const} > 0. \end{aligned} \quad (204)$$

Изучим сначала спектральные свойства оператора  $U_2(\varkappa, \varepsilon)$ . Из формул (203) следует, что он является конечномерным, а его спектр состоит из двух точек — простого собственного значения  $\nu = \nu_*(\varkappa, \varepsilon)$ , где  $\nu_*(\varkappa, \varepsilon) = g_*(3h - \sigma_0, \varkappa, \varepsilon)$ , и собственного значения  $\nu = 0$  бесконечной кратности. Что же касается собственного значения  $\nu_*(\varkappa, \varepsilon)$ , то для него из представлений (196) (относящихся к случаю  $g_0(t) \equiv 1$ ) вытекают равномерные по  $\varkappa \in \Lambda$  асимптотические равенства

$$\nu_*(\varkappa, \varepsilon) = \varkappa^2 + O\left(\exp\left(-\frac{q}{\varepsilon^{\beta_*}}\right)\right), \quad \frac{\partial \nu_*}{\partial \varkappa}(\varkappa, \varepsilon) = 2\varkappa + O\left(\exp\left(-\frac{q}{\varepsilon^{\beta_*}}\right)\right). \quad (205)$$

Обратимся теперь к исходному оператору  $V(\varkappa, \varepsilon)$  и заметим, что в силу соотношения

$$(\nu I - V(\varkappa, \varepsilon))^{-1} = (I - (\nu I - U_2(\varkappa, \varepsilon))^{-1}U_1(\varkappa, \varepsilon))^{-1}(\nu I - U_2(\varkappa, \varepsilon))^{-1},$$

где  $I$  — единичный оператор в пространстве  $E$ , любое значение  $\nu \in \mathbb{C}$ , для которого

$$\|( \nu I - U_2(\varkappa, \varepsilon) )^{-1} U_1(\varkappa, \varepsilon) \|_{E \rightarrow E} < 1, \quad (206)$$

принадлежит резольвентному множеству этого оператора. Напомним, далее, что оператор  $U_1(\varkappa, \varepsilon)$  допускает оценку из (204). В случае же оператора  $(\nu I - U_2(\varkappa, \varepsilon))^{-1}$ , опираясь на его явный вид

$$(\nu I - U_2(\varkappa, \varepsilon))^{-1} g_0 = \frac{g_0(t)}{\nu} + \frac{g_0(-\sigma_0)}{\nu(\nu - \nu_*(\varkappa, \varepsilon))} g_*(t + 3h, \varkappa, \varepsilon), \quad -h - \sigma_0 \leq t \leq -\sigma_0$$

и вторую оценку из (204), получаем неравенство

$$\begin{aligned} \|(\nu I - U_2(\varkappa, \varepsilon))^{-1}\|_{E \rightarrow E} &\leq \frac{M(1 + \varepsilon^3|\nu|)}{\varepsilon^3|\nu| \cdot |\nu - \nu_*(\varkappa, \varepsilon)|} \\ \forall \nu \in \mathbb{C}, \quad \nu \neq 0, \quad \nu_*(\varkappa, \varepsilon), \quad \forall \varkappa \in \Lambda, \end{aligned} \quad (207)$$

где постоянная  $M > 0$  не зависит от  $\varepsilon, \nu, \varkappa$ .

На завершающем этапе доказательства леммы 13 объединим оценки (204), (207) с асимптотическими представлениями (205). В результате убеждаемся в том, что условие (206) выполняется при любых  $\varkappa \in \Lambda, \nu \in \mathbb{C} \setminus \{O_1 \cup O_2\}$ , где

$$O_1 = \{\nu : |\nu| < \exp(-q/\varepsilon^{\beta_*})\}, \quad O_2 = \{\nu : |\nu - \nu_*(\varkappa, \varepsilon)| < \exp(-q/\varepsilon^{\beta_*})\}, \quad (208)$$

а постоянная  $q > 0$  фиксирована и достаточно мала. Тем самым спектр оператора (172) заведомо принадлежит шарам (208). А отсюда неравенство (201) вытекает очевидным образом.

Для обоснования соотношений (202) заметим, что при возмущении оператора  $U_2(\varkappa, \varepsilon)$  аналитической по  $\varkappa$  добавкой  $U_1(\varkappa, \varepsilon)$  порядка малости  $O(\exp(-q/\varepsilon^{\beta_*}))$  собственное значение  $\nu = \nu_*(\varkappa, \varepsilon)$  перейдет в простое и аналитически зависящее от  $\varkappa \in \Lambda$  собственное значение  $\nu = \nu_1(\varkappa, \varepsilon)$ , причем

$$\nu_1(\varkappa, \varepsilon) - \nu_*(\varkappa, \varepsilon) = O\left(\exp\left(-\frac{q}{\varepsilon^{\beta_*}}\right)\right), \quad \varepsilon \rightarrow 0 \quad (209)$$

(в  $C^1$ -метрике по переменной  $\varkappa$ ). Объединяя затем соотношения (205), (209), заключаем, что при  $\varkappa \in \Lambda$  мультипликатор  $\nu_1(\varkappa, \varepsilon)$  обладает всеми требуемыми свойствами.  $\square$

Завершающий этап доказательства теоремы 2 связан с анализом уравнений (174). Фиксируем постоянную  $R > 0$ , удовлетворяющую условию (199). Тогда при рассмотрении этих уравнений мы заведомо можем ограничиться значениями  $\varkappa \in \mathbb{C}, |\varkappa| \leq R/\varepsilon$ . Далее, фиксируем произвольно  $\delta \in (0, \beta_*)$  и рассмотрим множество (200). В силу соотношений (201), (202) уравнение (174) при  $l = 1$  допускает в множестве  $\Lambda$  один простой корень  $\varkappa = 1$ , а уравнения (174) при  $l \geq 2$  не имеют корней, принадлежащих  $\Lambda$ .

Подчеркнем, что наличие корня  $\varkappa = 1$  у соответствующего уравнения (174) гарантируется тождеством  $\nu_1(1, \varepsilon) \equiv 1$ . Справедливость данного тождества вытекает из существования при  $\varkappa = 1$  у уравнения (170) единичного мультипликатора (в этом случае оно представляет собой линеаризацию уравнения (19) на цикле (163)).

Итак, за исключением значения  $\varkappa = 1$  все корни уравнений (174) лежат в множестве  $\{\varkappa \in \mathbb{C} : |\varkappa| \leq \exp(-1/\varepsilon^\delta)\}$ . А отсюда и из (173) для мультипликаторов исходной системы (168) получаем требуемые свойства (175). Теорема 2 полностью доказана.

## 4. Заключение

Прежде всего обсудим вопрос о границах применимости модели (9). Отметим, что в отличие от системы (1) в ней нельзя пренебречь утечкой промотора, т.е. положить  $\alpha = 0$ . Действительно, при  $a > 2$ ,  $\alpha = 0$  система (9) имеет устойчивый гомоклинический треугольник, образованный седлами  $O_1 = (1 + a, 0, 0)$ ,  $O_2 = (0, 1 + a, 0)$ ,  $O_3 = (0, 0, 1 + a)$  и соответствующими сепаратрисами. Ясно также, что такого рода стационарный режим небиологичен, поскольку он соответствует вымиранию одного из генов. При учете же утечки промотора, т.е. при  $\alpha > 0$ , устойчивый гомоклинический треугольник переходит в устойчивый цикл, лежащий в конусе  $\mathbb{R}_+^3 = \{(u_1, u_2, u_3) : u_j > 0, j = 1, 2, 3\}$ . Иными словами, происходит требуемая регуляризация автоколебаний.

В заключение сформулируем результат о существовании и устойчивости релаксационного цикла у системы (9) при условиях (12) и при

$$c > b. \quad (210)$$

Справедливо следующее утверждение.

**Теорема 3.** *Найдется такое достаточно большое  $r_0 > 0$ , что при выполнении условий (12), (210) и при всех  $r \geq r_0$  система (9) имеет экспоненциально орбитально устойчивый цикл вида (15) и периода  $T = 3h$ . При  $r \rightarrow +\infty$  для этого цикла справедливы асимптотические представления*

$$h(r) = b + O\left(\frac{\ln r}{r}\right), \quad H(\Gamma(r), \Gamma_0) = O\left(\frac{\ln r}{r}\right), \quad (211)$$

$$\max_{0 \leq t \leq 3h(r)} u_*(t, r) = O(\exp(br)), \quad \min_{0 \leq t \leq 3h(r)} u_*(t, r) = O(\exp(-2br)),$$

где  $H(*, *)$  — хаусдорфово расстояние,  $\Gamma(r)$  — кривая (17), а  $\Gamma_0$  имеет вид

$$\begin{aligned} \Gamma_0 = & \{(t, \omega) : 0 \leq t \leq b, \omega = t\} \cup \{(t, \omega) : t = b, -b \leq \omega \leq b\} \cup \\ & \cup \{(t, \omega) : b \leq t \leq 2b, \omega = -t\} \cup \{(t, \omega) : t = 2b, -2b \leq \omega \leq -b\} \cup \\ & \cup \{(t, \omega) : 2b \leq t \leq 3b, \omega = t - 3b\}. \end{aligned}$$

Как и в случае теоремы 1, доказательство существования цикла (15), обладающего свойствами (211), связано с отысканием  $3h$ -периодического решения у вспомогательного уравнения (19). При условии (210) процесс асимптотического интегрирования этого уравнения разбивается на 10 этапов. Что же касается устойчивости цикла (15), то она устанавливается по схеме, изложенной в разделе 3.

## Список литературы

- [1] Elowitz M. B., Leibler S., “A synthetic oscillatory network of transcriptional regulators”, *Nature*, **403** (2000), 335–338.
- [2] Тихонов А. Н., “Системы дифференциальных уравнений, содержащие малые параметры при производных”, *Матем. сб.*, **31(73):3** (1952), 575–586; [Tikhonov A. N., “Systems of differential equations containing small parameters in the derivatives”, *Mat. Sb. (N.S.)*, **31(73):3** (1952), 575–586, (in Russian).]

- [3] Волокитин Е. П., “О предельных циклах в простейшей модели гипотетической геной сети”, *Сиб. журн. индустр. матем.*, **7:3** (2004), 57–65; [Volokitin E. P., “On limit cycles in the simplest model of a hypothetical gene network”, *Sib. Zh. Ind. Mat.*, **7:3** (2004), 57–65, (in Russian).]
- [4] Buse O., Kuznetsov A., Pérez R. A., “Existence of limit cycles in the repressilator equations”, *Int. Journal of Bifurcation and Chaos*, **19:12** (2009), 4097–4106.
- [5] Buse O., Pérez R., Kuznetsov A., “Dynamical properties of the repressilator model”, *Phys. Rev. E*, **81** (2010), 066206, 066206-1–066206-7.
- [6] Лихошвай В. А., Матушкин Ю. Г., Фадеев С. И., “Задачи теории функционирования геной сетей”, *Сиб. журн. индустр. матем.*, **6:2** (2003), 64–80; [Likhoshvai V. A., Matushkin Yu. G., Fadeev S. I., “Problems in the theory of the functioning of genetic networks”, *Sib. Zh. Ind. Mat.*, **6:2** (2003), 64–80, (in Russian).]
- [7] Демиденко Г. В., Колчанов Н. А., Лихошвай В. А., Матушкин Ю. Г., Фадеев С. И., “Математическое моделирование регулярных контуров геной сетей”, *Ж. вычисл. матем. и матем. физ.*, **44:12** (2004), 2276–2295; [Demidenko G. V., Kolchanov N. A., Likhoshvai V. A., Matushkin Yu. G., Fadeev S. I., “Mathematical modeling of regular contours of gene networks”, *Comput. Math. Math. Phys.*, **44:12** (2004), 2166–2183, (in Russian).]
- [8] Фадеев С. И., Лихошвай В. А., “О гипотетических геной сетях”, *Сиб. журн. индустр. матем.*, **6:3** (2003), 134–153; [Fadeev S. I., Likhoshvai V. A., “On hypothetical gene networks”, *Sibirsk. Zh. Industr. Mat.*, **6:3** (2003), 134–153, (in Russian).]
- [9] Колесов А. Ю., Розов Н. Х., Садовничий В. А., “Периодические решения типа бегущих волн в кольцевых геной сетях”, *Изв. РАН. Сер. матем.*, **80:3** (2016), 67–94; [Kolesov A. Yu., Rozov N. Kh., Sadovnichii V. A., “Periodic solutions of travelling-wave type in circular gene networks”, *Izv. Math.*, **80:3** (2016), 523–548, (in English).]
- [10] Глызин С. Д., Колесов А. Ю., Розов Н. Х., “Существование и устойчивость релаксационного цикла в математической модели репрессилатора”, *Матем. заметки*, **101:1** (2017), 58–76; [Glyzin S. D., Kolesov A. Yu., Rozov N. Kh., “Existence and stability of the relaxation cycle in a mathematical repressilator model”, *Math. Notes*, **101:1** (2017), 71–86, (in English).]
- [11] Глызин С. Д., Колесов А. Ю., Розов Н. Х., “О явлениях хаоса в кольце из трех однонаправленно связанных генераторов”, *Ж. вычисл. матем. и матем. физ.*, **46:10** (2006), 1809–1821; [Glyzin S. D., Kolesov A. Yu., Rozov N. Kh., “Chaos phenomena in a circle of three unidirectionally connected oscillators”, *Comput. Math. Math. Phys.*, **46:10** (2006), 1724–1736, (in English).]
- [12] Kapitaniak T., Chua L. O., “Hyperchaotic attractors of unidirectionally-coupled Chua’s circuits”, *Int. J. Bifurcation and Chaos*, **4:2** (1994), 477–482.
- [13] I. P. Mariño, V. Pérez-Muñuzuri, V. Pérez-Villar, E. Sánchez, M. A. Matías, “Interaction of chaotic rotating waves in coupled rings of chaotic cells”, *Physica D*, **128** (1999), 224–235.
- [14] Perlikowski P., Yanchuk S., Wolfrum M., Stefanski A., Mosiolek P., Kapitaniak T., “Routes to complex dynamics in a ring of unidirectionally coupled systems”, *Chaos*, **20:013111** (2010), 1–10.
- [15] Глызин С. Д., Колесов А. Ю., Розов Н. Х., “Об одном подходе к моделированию искусственных геной сетей”, *ТМФ*, **194:3** (2018), 547–568; [Glyzin S. D., Kolesov A. Yu., Rozov N. Kh., “An approach to modeling artificial gene networks”, *Theoret. and Math. Phys.*, **194:3** (2018), 471–490, (in English).]
- [16] Глызин С. Д., Колесов А. Ю., Розов Н. Х., “Квазиустойчивые структуры в кольцевых геной сетях”, *Ж. вычисл. матем. и матем. физ.*, **58:5** (2018), 682–704; [Glyzin S. D., Kolesov A. Yu., Rozov N. Kh., “Quasi-stable structures in circular gene networks”, *Comput. Math. Math. Phys.*, **58:5** (2018), 659–679, (in English).]
- [17] Glyzin S. D., Kolesov A. Yu., Rozov N. Kh., “Quasi-stable solutions of the genetic networks models”, *Journal of Physics: Conference Series*, **1163** (2019), 012070.

- [18] Колесов А. Ю., Колесов Ю. С., “Релаксационные колебания в математических моделях экологии”, Тр. МИАН, **199**, Наука, М., 1993, 3–124; [Kolesov A. Yu., Kolesov Yu. S., “Relaxational oscillations in mathematical models of ecology”, *Proc. Steklov Inst. Math.*, **199** (1995), 1–126, (in English).]
- [19] Глызин С. Д., Колесов А. Ю., Розов Н. Х., “Релаксационные автоколебания в сетях Хопфилда с запаздыванием”, *Изв. РАН. Сер. матем.*, **77:2** (2013), 53–96; [Glyzin S. D., Kolesov A. Yu., Rozov N. Kh., “Relaxation self-oscillations in Hopfield networks with delay”, *Izv. Math.*, **77:2** (2013), 271–312, (in English).]
- [20] Глызин С. Д., Колесов А. Ю., Розов Н. Х., “Периодические решения типа бегущих волн в кольцевых цепочках однонаправленно связанных уравнений”, *ТМФ*, **175:1** (2013), 62–83; [Glyzin S. D., Kolesov A. Yu., Rozov N. Kh., “Periodic traveling-wave-type solutions in circular chains of unidirectionally coupled equations”, *Theoret. and Math. Phys.*, **175:1** (2013), 499–517, (in English).]
- [21] Глызин С. Д., Колесов А. Ю., Розов Н. Х., “Явление буферности в кольцевых цепочках однонаправленно связанных генераторов”, *Изв. РАН. Сер. матем.*, **78:4** (2014), 73–108; [Glyzin S. D., Kolesov A. Yu., Rozov N. Kh., “The buffer phenomenon in ring-like chains of unidirectionally connected generators”, *Izv. Math.*, **78:4** (2014), 708–743, (in English).]

**Glyzin S. D., Kolesov A. Yu., Rozov N. Kh.**, "New Approach to Gene Network Modeling", *Modeling and Analysis of Information Systems*, **26:3** (2019), 365–404.

**DOI:** 10.18255/1818-1015-2019-3-365-404

**Abstract.** The article is devoted to the mathematical modeling of artificial genetic networks. A phenomenological model of the simplest genetic network called repressilator is considered. This network contains three elements unidirectionally coupled into a ring. More specifically, the first of them inhibits the synthesis of the second, the second inhibits the synthesis of the third, and the third, which closes the cycle, inhibits the synthesis of the first one. The interaction of the protein concentrations and of mRNA (message RNA) concentration is surprisingly similar to the interaction of six ecological populations — three predators and three preys. This allows us to propose a new phenomenological model, which is represented by a system of unidirectionally coupled ordinary differential equations. We study the existence and stability problem of a relaxation periodic solution that is invariant with respect to cyclic permutations of coordinates. To find the asymptotics of this solution, a special relay system is constructed. It is proved in the paper that the periodic solution of the relay system gives the asymptotic approximation of the orbitally asymptotically stable relaxation cycle of the problem under consideration.

**Keywords:** artificial gene network, repressilator, self-symmetric cycle, asymptotics, stability

**On the authors:**

Sergey D. Glyzin, [orcid.org/0000-0002-6403-4061](https://orcid.org/0000-0002-6403-4061), professor  
P.G. Demidov Yaroslavl State University,  
14 Sovetskaya str., Yaroslavl 150003, Russia, e-mail: [glyzin@uniyar.ac.ru](mailto:glyzin@uniyar.ac.ru)

Andgey Yu. Kolesov, [orcid.org/0000-0001-5066-0881](https://orcid.org/0000-0001-5066-0881), professor  
P.G. Demidov Yaroslavl State University,  
14 Sovetskaya str., Yaroslavl 150003, Russia, e-mail: [kolesov@uniyar.ac.ru](mailto:kolesov@uniyar.ac.ru)

Nikolay Kh. Rozov, [orcid.org/0000-0002-9330-549X](https://orcid.org/0000-0002-9330-549X), professor  
M.V. Lomonosov Moscow State University,  
Leninskie Gory, Moscow, 119991, Russia, e-mail: [fpo.mgu@mail.ru](mailto:fpo.mgu@mail.ru)

**Acknowledgments:**

<sup>1</sup> The reported study was funded by RFBR according to the research project № 18-29-10055.