

Jurnal Manajemen dan Bisnis Vol. 2 No. 2 April 2012: 124-150

**PENGARUH INDEPENDENSI DAN KOMITMEN ORGANISASI  
TERHADAP KUALITAS AUDIT  
(Studi pada Kantor Akuntan Publik di Bandar Lampung, Bandung, dan  
Jakarta)**

***THE INFLUENCE OF INDEPENDENCE AND ORGANIZATIONAL  
COMMITMENT TO AUDIT QUALITY  
(Studies in Public Accounting Firm in Bandar Lampung, Bandung, and  
Jakarta)***

**RISWAN**

**Dosen Fakultas Ekonomi Universitas Bandar Lampung  
Jl. ZA. Pagar Alam No. 26 Labuhan Ratu Bandar Lampung 35142. Tel. 0721-701979  
Fax. 0721-701463 Hp 082377001064 email: riswan@ubl.ac.id**

**ABSTRACT**

*Problems faced by public accountants today is the issue of deterioration of ethical standards and a crisis of confidence in auditing that will have an impact on the quality of the company's financial statement audit. Any deterioration of ethical standards and a crisis of confidence in public accounting is influenced by several factors such as the level of auditor independence and commitment in conducting the audit. This research aims to obtain the empirical evidences whether independence and organizational commitment partially give the positive influences to audit quality. The research is conducted to the independent auditor from various Public Accountant Offices by spreading closed questioners to the chosen location as the sample. The sampling technique used sampling area, then the data were analysed using Structural Equation Modelling that based on covariance structure, called Linear Structural Relations (LISREL). This modeling technique consists of the measurement model and structural model. Measurement model used to measure the dimensions that form a factor or latent variable, whereas the structural model describes the influence and relations between constructs or latent variables. The research's result concludes that independence and organization commitment partially give the positive influences and significant to audit quality.*

*Keyword: Audit Quality, Independence, Organization Commitment*

**ABSTRAK**

Masalah yang dihadapi oleh akuntan publik saat ini adalah adanya isu kemerosotan standar etika dan krisis kepercayaan dalam melakukan audit yang akan berdampak pada kualitas audit laporan keuangan perusahaan. Adanya kemerosotan standar etika dan krisis

kepercayaan akuntan publik dipengaruhi oleh beberapa faktor diantaranya adalah tingkat independensi dan komitmen auditor dalam melakukan audit. Penelitian ini bertujuan untuk memperoleh bukti empiris, apakah independensi dan komitmen organisasi secara parsial berpengaruh positif terhadap kualitas audit. Penelitian dilakukan terhadap auditor independen dari berbagai Kantor Akuntan Publik di Bandar Lampung, Bandung dan Jakarta dengan cara menyebarkan kuisioner tertutup pada lokasi yang terpilih sebagai sampel. Teknik pengambilan sampel menggunakan area sampling, kemudian data dianalisis dengan permodelan persamaan struktural (*Structural Equation Modeling*) yang berbasis struktur covariance, yaitu *Linear Structural Relations* (LISREL). Teknik permodelan ini terdiri dari model pengukuran dan model struktural. Model pengukuran digunakan untuk mengukur dimensi-dimensi yang membentuk sebuah faktor atau variabel laten, sedangkan model struktural menggambarkan pengaruh dan hubungan-hubungan di antara konstruk atau variabel-variabel laten. Temuan dari penelitian ini menyimpulkan bahwa independensi dan komitmen organisasi secara parsial berpengaruh positif dan signifikan terhadap kualitas audit.

Kata Kunci: Independensi, Komitmen Organisasi, Kualitas Audit

## PENDAHULUAN

Laporan keuangan merupakan salah satu media penting untuk memberikan informasi tentang kondisi keuangan, serta aktivitas manajemen yang terkait dengan investasi perusahaan. Mengingat banyaknya pihak yang berkepentingan terhadap laporan keuangan, maka fakta-fakta yang disajikan dalam laporan keuangan haruslah dapat dipercaya dan tidak menyesatkan bagi pemakainya. Laporan keuangan merupakan bentuk pertanggungjawaban manajemen selaku agen kepada pemilik selaku principal. Principal merupakan pihak yang memberi mandat kepada manajemen untuk bertindak memaksimalkan kemakmuran perusahaan. Namun, manajemen sebagai pihak yang diberi amanat oleh principal kadangkala berprilaku hanya untuk menguntungkan dirinya sendiri dan mengorbankan kepentingan pihak lain (pemilik). Laporan keuangan yang dibuat manajemen agar lebih dapat dipercaya, maka diperlukan pengujian atas laporan keuangan tersebut. Pengujian atas laporan keuangan dilakukan oleh pihak

diluar yang independen dan dapat dipercaya oleh kedua belah pihak. Pihak melakukan audit atas laporan keuangan tersebut adalah auditor independen atau akuntan publik.

Menurut Libby dan Frederick (1990) dalam Kusharyanti (2003), akuntan publik mempunyai pemahaman yang lebih baik atas laporan keuangan. Mereka juga lebih mampu memberi penjelasan atas kesalahan-kesalahan dalam laporan keuangan dan dapat mengelompokkan kesalahan berdasarkan pada tujuan audit dan struktur dari sistem akuntansi yang mendasari. Profesi akuntan publik memiliki posisi yang strategis ketika mengemban tugas dan tanggungjawab untuk menilai dan mengungkapkan kewajaran atas laporan keuangan yang disajikan oleh manajemen. Sebagai upaya untuk menjaga mutu audit, maka auditor dalam melaksanakan tugas auditnya harus berpedoman pada standar audit yang ditetapkan oleh Standar Profesional Akuntan Publik dalam Institut Akuntan Publik Indonesia (2011), yakni standar umum, standar pekerjaan lapangan dan standar

pelaporan. Standar umum merupakan cerminan kualitas pribadi yang harus dimiliki oleh seorang auditor yang mengharuskan auditor untuk memiliki keahlian dan pelatihan teknis yang cukup dalam melaksanakan prosedur audit. Sedangkan standar pekerjaan lapangan dan standar pelaporan mengatur auditor dalam hal pengumpulan data dan kegiatan lainnya yang dilaksanakan selama melakukan audit serta mewajibkan auditor untuk menyusun suatu laporan atas laporan keuangan yang diauditnya secara keseluruhan.

Selain berpedoman pada standar audit, akuntan publik juga harus mematuhi kode etik profesi. Menurut Simamora (2002) dalam Mawar Indah (2010), Kode etik akuntan publik meliputi delapan butir pernyataan, merupakan hal-hal yang seharusnya dimiliki oleh seorang akuntan. Delapan butir tersebut mengatur tentang tanggungjawab profesi, kepentingan publik, integritas, objektivitas, kompetensi dan kehati-hatian profesional, kerahasiaan, perilaku profesional serta standar teknis bagi seorang auditor dalam menjalankan profesinya.

Masalah yang dihadapi profesi akuntan publik saat ini adalah bahwa profesi akuntan publik dipengaruhi oleh adanya isu kemerosotan standar etika dan krisis kepercayaan setelah terungkapnya beberapa skandal seperti, kasus laporan keuangan PT. Great River Internasional, Tbk. Kasus tersebut muncul setelah adanya temuan auditor investigasi dari Bapepam yang menemukan indikasi penggelembungan account penjualan, piutang dan asset hingga ratusan milyar rupiah pada laporan keuangan PT. Great River yang mengakibatkan perusahaan tersebut akhirnya kesulitan arus kas dan gagal dalam membayar utang. Praktik rekayasa terungkap juga pada skandal yang menimpa Enron, WorldCom, Tyco, Andersen, Xerox, Global

Crossing, Adelphia dan Walt Disney (Christiawan, 2002).

Adanya isu kemerosotan standar etika dan krisis kepercayaan terhadap profesi akuntan publik dipengaruhi oleh beberapa faktor diantaranya adalah tingkat independensi dan komitmen auditor dalam melakukan audit laporan keuangan perusahaan. Dalam konteks skandal keuangan diatas, muncul pertanyaan seberapa tinggi tingkat independensi dan komitmen auditor terhadap organisasi profesi saat ini dan apakah independensi dan komitmen auditor berpengaruh terhadap kepuasan kerja dan implikasinya terhadap kualitas audit.

Auditor dalam menjalankan fungsinya, sering mengalami konflik kepentingan dengan manajemen perusahaan. Manajemen berusaha mempengaruhi auditor untuk melakukan tindakan yang melanggar standar profesi kemungkinan berhasil. Auditor membutuhkan fee untuk memenuhi kebutuhannya, sehingga akan lebih mudah klien melakukan tekanan pada auditor. Hal ini akan berlanjut jika hasil temuan auditor tidak sesuai dengan harapan klien, sehingga menimbulkan konflik audit (Tsui, 1996). Konflik audit ini akan berkembang menjadi sebuah dilema ketika auditor diharuskan membuat keputusan yang bertentangan dengan independensi dan integritasnya dengan imbalan ekonomis yang mungkin terjadi (Tsui dan Gul, 1996). Di sisi lain, (Windsor dan Askhanasyn, 1995), Auditor secara sosial juga bertanggung jawab kepada masyarakat dan profesinya daripada mengutamakan kepentingan dan pertimbangan pragmatis pribadi atau kepentingan ekonomis semata.

Penelitian ini dilakukan terhadap auditor independen dari berbagai Kantor Akuntan Publik yang ada di Bandar Lampung, Bandung dan Jakarta yang telah terdaftar pada Buku Direktori Tahun 2010. Penelitian

ini merupakan pengembangan dari penelitian terdahulu. Tujuan penelitian ini adalah mengetahui apakah independensi dan komitmen organisasi berpengaruh positif terhadap kualitas audit.

### **Kerangka Pemikiran**

**Independensi.** Independensi adalah suatu sikap yang diharapkan dari seorang akuntan publik untuk tidak mempunyai kepentingan pribadi dalam melaksanakan tugasnya, baik kepada manajemen dan pemilik perusahaan, namun juga kepada kreditor dan pihak lain yang meletakkan kepercayaan atas laporan keuangan auditan. Standar umum kedua menyebutkan bahwa Dalam semua hal yang berhubungan dengan perikatan, independensi dalam sikap mental harus dipertahankan oleh auditor. Standar ini mengharuskan bahwa auditor harus bersikap independen (tidak mudah dipengaruhi), karena ia melaksanakan pekerjaannya untuk kepentingan umum.

Independensi adalah sikap auditor tidak memihak kepada kepentingan siapapun dalam melakukan pemeriksaan laporan keuangan yang dibuat oleh pihak manajemen. Auditor mempunyai kewajiban untuk bersikap jujur tidak saja kepada pihak manajemen, tetapi juga terhadap pihak ketiga sebagai pemakai laporan keuangan seperti kreditor, pemilik maupun masyarakat. Didalam standar umum kedua, disebutkan bahwa dalam menjalankan tugas profesional, auditor harus selalu mempertahankan sikap mental independen dimana tidak mudah dipengaruhi oleh pihak lain dan bebas dari suatu kepentingan dengan klien.

Arens dan Loebbecke (1997) dalam Mawar Indah, (2010) mengkategorikan independensi kedalam dua aspek, yaitu independensi dalam kenyataan (*independence in fact*) dan independensi dalam penampilan (*independence in appearance*). Independensi

dalam kenyataan ada apabila akuntan publik berhasil mempertahankan sikap yang tidak bias selama audit, sedangkan independensi dalam penampilan adalah hasil persepsi pihak lain terhadap independensi akuntan publik. Dengan demikian auditor tidak dibenarkan untuk memihak dan bebas dari suatu kepentingan. Auditor harus melaksanakan kewajiban untuk sikap jujur tidak hanya kepada manajemen dan pemilik perusahaan, namun juga kepada kreditor dan pihak lain yang meletakkan kepercayaan atas hasil pengujian laporan keuangan. Dalam penelitian ini independensi auditor diukur dengan menggunakan proksi yang dikembangkan oleh beberapa peneliti seperti Christiawan (2002), Kartika Widhi (2006), dan Mawar Indah (2010).

Sikap independen dari auditor ini seringkali bertentangan dengan kepentingan klien (Finn, 1988 dan Bazerman, 1997). Oleh karena itu, aspek moral dan etika merupakan unsur utama yang harus dimiliki oleh seorang akuntan dan memiliki integritas serta objektivitas yang tinggi. Kesadaran moral dan etika diartikan sebagai kemampuan individu untuk mengevaluasi dan mempertimbangkan nilai-nilai etika dalam suatu kejadian. Semakin tinggi kesadaran moral dan etika yang dimiliki auditor, maka auditor akan mampu memutuskan sesuatu yang harus dilakukan dengan benar walaupun pada situasi dilematis. Memenuhi tuntutan klien merupakan pelanggaran kode etik, karena akuntan memiliki seperangkat kode etik sebagai aturan tingkah laku moral dalam masyarakat. Pelanggaran kode etik akan berdampak pada kualitas audit.

**Komitmen Organisasi.** Komitmen organisasi profesi auditor didefinisikan sebagai suatu keyakinan seorang auditor untuk melakukan segala sesuatu yang menjadi tuntutan bagi profesi akuntan publik sehingga akan muncul loyalitas terhadap profesi maupun organisasi profesi akuntan

publik. Menurut Aranya, dkk (1980) dalam Ikhsan dan Ishak (2008). Komitmen organisasi menyangkut tiga sikap yaitu, rasa mengidentifikasi dengan tujuan organisasi, rasa keterlibatan dengan tugas organisasi yang sungguh-sungguh guna kepentingan organisasi atau profesi, dan rasa kesetiaan kepada organisasi.

Menurut Meyer (1991) dalam Witasari (2009), menggolongkan komitmen organisasi menjadi tiga komponen model yaitu:

**Komitmen afektif (*affective commitment*)**, adalah suatu pendekatan emosional dari individu dalam keterlibatan dengan organisasi, sehingga individu akan merasa dihubungkan dengan organisasi karena mempunyai ikatan emosional.

**Komitmen berkelanjutan (*continuance commitment*)**, adalah hasrat yang dimiliki individu untuk bertahan dalam organisasi, sehingga individu merasa membutuhkan hubungan dengan organisasi. Dengan kata lain, individu berada dalam organisasi karena membutuhkan organisasi tersebut.

**Komitmen normatif (*normative commitment*)**, adalah suatu perasaan wajib dari individu untuk bertahan dalam organisasi. Normatif merupakan perasaan-perasaan pegawai tentang kewajiban yang harus ia berikan kepada organisasi, dan tindakan tersebut merupakan hal benar yang harus dilakukan. Karyawan dengan komitmen normatif yang kuat akan tetap bergabung dalam organisasi karena mereka merasa sudah cukup puas untuk hidupnya.

Dari ketiga jenis komitmen tersebut, komitmen afektif adalah jenis yang paling diinginkan oleh perusahaan. Dengan demikian, auditor yang mempunyai komitmen tinggi akan memiliki identifikasi terhadap organisasi, terlibat sungguh-sungguh dalam organisasi dan ada loyalitas serta afeksi positif terhadap organisasi. Selain itu, tingkah lakunya berusaha ke arah tujuan

organisasi dan ingin tetap bergabung dengan organisasi dalam jangka waktu lama.

**Kualitas Audit.** Kehilangan kepercayaan publik karena mutu audit yang dihasilkan kurang memuaskan, akan mempengaruhi kelangsungan usaha Kantor Akuntan Publik tersebut. Oleh karena itu, setiap auditor harus mempunyai komitmen yang tinggi pada organisasinya. Komitmen organisasi merupakan suatu perpaduan antara sikap dan perilaku. Komitmen organisasi bagi seorang auditor mutlak diperlukan berkaitan dengan loyalitas auditor terhadap organisasi dalam melaksanakan tugas untuk selalu mentaati norma aturan dan kode etik yang menjadi tuntutan profesi.

De Angelo, (1981) dalam Herawati (2007), mendefinisikan kualitas audit sebagai probabilitas dimana seorang auditor menemukan dan melaporkan tentang adanya suatu pelanggaran dalam sistem akuntansi kliennya. Probabilitas penemuan suatu pelanggaran tergantung pada kualitas pemahaman auditor. Sementara Standar Profesional Akuntan Publik dalam Institut Akuntan Publik Indonesia (2011), menyatakan bahwa audit yang dilakukan auditor dikatakan berkualitas, jika memenuhi standar pemeriksaan dan kode etik akuntan publik yang relevan. Menurut Kusharyanti (2003), Probabilitas dimana auditor menemukan salah saji tergantung pada kualitas pemahaman auditor, sementara tindakan melaporkan salah saji tergantung pada independensi dalam menjalankan fungsinya sebagai auditor independen. Untuk dapat menghasilkan audit yang berkualitas, akuntan publik dalam menjalankan tugasnya berpedoman pada Standar Profesional Akuntan Publik, dalam hal ini adalah standar pemeriksaan dan kode etik akuntan publik.

Standar pemeriksaan menurut Standar Profesional Akuntan Publik dalam Institut

Akuntan Publik Indonesia (2011), meliputi standar umum, standar pekerjaan lapangan, dan standar pelaporan dan pengendalian. Sedangkan kode etik akuntan publik itu sendiri meliputi delapan butir pernyataan merupakan hal-hal yang seharusnya dimiliki oleh seorang akuntan. Delapan butir tersebut terdeskripsikan sebagai berikut 1) Tanggung Jawab profesi, 2) Kepentingan Publik, 3) Integritas, 4) Obyektivitas, 5) Kompetensi dan Kehati-hatian Profesional, 6) Kerahasiaan, 7) Perilaku Profesional, dan 8) Standar Teknis.

Kehilangan kepercayaan publik karena mutu audit yang dihasilkan kurang memuaskan, akan mempengaruhi kelangsungan usaha Kantor Akuntan Publik. Oleh karena itu, setiap auditor harus mempunyai komitmen yang tinggi pada organisasinya. Komitmen organisasi merupakan suatu perpaduan antara sikap dan perilaku. Komitmen organisasi bagi seorang auditor mutlak diperlukan berkaitan dengan loyalitas auditor terhadap organisasi dalam melaksanakan tugas untuk selalu mentaati norma aturan dan kode etik yang menjadi tuntutan profesi.

#### **Penelitian Terdahulu yang Relevan.**

Shockley (1981) dalam Christiawan (2002), meneliti 4 faktor yang mempengaruhi independensi, yaitu 1) Persaingan antar akuntan publik, 2) Pemberian jasa konsultasi manajemen kepada klien, 3) Ukuran Kantor Akuntan Publik, dan 4) Lamanya hubungan mengaudit. Sedangkan Mawar Indah (2010), meneliti 4 faktor yang mempengaruhi independensi, yaitu 1) Lama hubungan dengan klien; 2) Tekanan dari klien; 3) Telaah dari rekan auditor lain; dan 4). Pemberian jasa lain selain jasa audit. Selanjutnya dinyatakan pula bahwa atribut kualitas audit meliputi: 1) Melaporkan semua kesalahan klien; (2) Komitmen yang kuat; (3) pekerjaan Lapangan tidak percaya pernyataan klien dalam pengambilan keputusan.

Widagdo (2002), melakukan penelitian tentang atribut-atribut kualitas audit oleh kantor akuntan publik yang mempunyai pengaruh terhadap kepuasan klien. Terdapat 12 atribut yang digunakan dalam penelitian ini, yaitu: 1) Pengalaman melakukan audit, 2) Memahami industri klien, 3) Responsif atas kebutuhan klien, 4) Taat pada standar umum, 5) Independensi, 6) Sikap hati-hati, 7) Komitmen terhadap kualitas audit, 8) Keterlibatan pimpinan Kantor Akuntan Publik, 9) Melakukan pekerjaan lapangan dengan tepat, 10) Keterlibatan komite audit, 11) Standar etika yang tinggi, dan 12) Tidak mudah percaya. Hasil penelitian menunjukkan bahwa ada 7 atribut kualitas audit yang berpengaruh terhadap kepuasan klien yakni: pengalaman melakukan audit, memahami industri klien, responsif atas kebutuhan klien, taat pada standar umum, komitmen terhadap kualitas audit dan keterlibatan komite audit. Atribut lainnya yaitu independensi, sikap hati-hati, melakukan pekerjaan lapangan dengan tepat, standar etika yang tinggi, dan tidak mudah percaya tidak berpengaruh terhadap kepuasan klien.

Harhinto (2004) dalam Kartika Widhi (2006), melakukan penelitian mengenai pengaruh faktor-faktor keahlian dan independensi auditor terhadap kualitas audit. Keahlian diproksikan dengan pengalaman dan pengetahuan. Independensi diproksikan dengan lama ikatan dengan klien, tekanan dari klien dan telaah dari rekan auditor. Kualitas audit diproksikan dengan melaporkan kesalahan klien; memahami sistem informasi akuntansi klien; komitmen terhadap pekerjaan; berpedoman pada prinsip auditing dan prinsip akuntansi dalam melakukan pekerjaan.; tidak mudah percaya kepada pernyataan klien, dan sikap hati-hati dalam pengambilan keputusan.

Sedangkan Herawati (2007), melakukan penelitian mengenai pengaruh persepsi profesi dan kesadaran etis terhadap komitmen

profesi akuntan publik. Dimana variabel komitmen profesi akuntan publik diprosikan loyalitas auditor terhadap organisasi profesi dan kompetensi auditor. Sedang persepsi profesi diprosikan standar teknis, kompetensi dan kehati-hatian. Kesadaran moral diprosikan kesadaran auditor terhadap profesi. Hasil menunjukkan bahwa persepsi profesi dan kesadaran etis berpengaruh terhadap komitmen organisasi.

**Pengaruh Independensi dan Kualitas Audit.** Dalam Standar Umum kedua Standar Profesional Akuntan Publik menekankan bahwa semua hal yang berhubungan dengan organisasi, independensi dalam sikap mental harus dipertahankan oleh auditor dan bertanggung jawab untuk dapat mempertahankan independensinya sedemikian rupa. Tujuannya adalah agar pendapat, simpulan, pertimbangan atau rekomendasi dari hasil pemeriksaan yang dilaksanakan tidak memihak dan dipandang tidak memihak oleh pihak mana pun. Hasil pemeriksaan auditor yang tidak memihak kepada pihak manapun merupakan salah satu indikator meningkatnya kualitas audit.

Berdasarkan penjelasan diatas, maka hipotesis penelitian dirumuskan sebagai berikut:  
H<sub>1</sub>: Independensi berpengaruh positif terhadap kualitas audit.

**Pengaruh Komitmen Organisasi dan Kualitas Audit.** Auditor dalam menjalankan tugas profesinya akan mendapatkan konflik ketika harus melaporkan temuan-temuan yang mungkin tidak menguntungkan kinerja manajemen. Konflik terjadi ketika auditor dan klien tidak sepakat terhadap beberapa aspek dan tujuan pemeriksaan. Untuk itu auditor dihadapkan kepada pilihan-pilihan keputusan yang saling berlawanan terkait dengan aktivitas pemeriksaannya. Karena auditor secara profesional dilandasi oleh kode etik profesi dan standar pemeriksaan, maka auditor berada dalam

sebuah dilema. Memenuhi tuntutan klien berarti melanggar standar pemeriksaan dan kode etik profesi. Pelanggaran standar pemeriksaan dan kode etik mempunyai implikasi terhadap kualitas audit yang dihasilkan oleh auditor. Oleh karena itu, auditor secara profesional harus dapat mempertahankan kode etik dan standar pemeriksaan yang telah ditetapkan.

Berdasarkan penjelasan diatas, maka hipotesis penelitian dirumuskan sebagai berikut:  
H<sub>2</sub>: Komitmen organisasi berpengaruh positif terhadap kualitas audit.

**Pengaruh Independensi, Komitmen Organisasi, dan Kualitas Audit.** Audit merupakan suatu proses untuk mengurangi ketidaksiharasan informasi yang terdapat antara manajer dan para pemegang saham dengan menggunakan pihak luar untuk memberikan pengesahan terhadap laporan keuangan. Masing-masing kepentingan ini merupakan sumber gangguan yang akan memberikan tekanan pada auditor untuk menghasilkan laporan yang mungkin tidak sesuai dengan standar profesi. Untuk dapat memenuhi kualitas audit yang baik maka auditor dalam menjalankan profesi harus mempunyai komitmen terhadap organisasi, berpedoman pada kode etik akuntan, standar profesi dan standar akuntansi keuangan lainnya.

Berdasarkan penjelasan diatas, maka hipotesis penelitian dirumuskan sebagai berikut:  
H<sub>3</sub> : Independensi dan Komitmen organisasi secara bersama-sama berpengaruh positif terhadap kualitas audit.

## METODE PENELITIAN

**Operasionalisasi Variabel.** Penelitian ini menggunakan 2 variabel, yaitu variabel bebas (*independen*) terdiri dari dua variabel yaitu independensi dan komitmen organisasi; serta variabel terikat (*dependen*). Yaitu kualitas audit. Variabel Independensi diproksikan dengan menggunakan 3 (tiga) indikator, yaitu lama hubungan dengan klien, tekanan dari klien dan audit fee, dan telaah dari rekan auditor lain yang dikembangkan oleh beberapa peneliti seperti Christiawan (2002), Kartika Widhi (2006), dan Mawar Indah (2010). Variabel Komitmen diproksikan dengan menggunakan 2 (dua) indikator, yaitu persepsi profesi dan kesadaran etika/moral yang dikembangkan Herawati (2007). Indikator persepsi profesi diukur dengan instrumen standar teknis yang meliputi, pelatihan dan pengalaman. Sedangkan indikator kesadaran etika/moral diukur dengan instrumen kepentingan dan pekerjaan. Variabel Kualitas audit menggunakan 4 (empat) proksi, yaitu komitmen, pemahaman, pedoman, dan keputusan. Masing-masing proksi diukur dengan indikator yang dikembangkan oleh Kartika Widhi (2006).

**Teknik Pengukuran Data.** Teknik pengukuran data menggunakan skala likert. Skala likert adalah suatu teknik pengukuran data untuk mengukur sikap, pendapat, dan persepsi seseorang atau sekelompok orang terhadap suatu kejadian, dimana variabel yang diukur dijabarkan menjadi indikator, kemudian indikator tersebut dijadikan sebagai titik tolak untuk menyusun item-item pernyataan Sarjono dan Julianita (2011). Pengukuran data dalam penelitian ini menggunakan skala ordinal dengan tingkatan 1 sampai dengan 5 kategori untuk setiap pertanyaan/pernyataan, yaitu 1 untuk katagori sangat tidak setuju, 2 untuk katagori tidak setuju, 3 untuk katagori ragu-

ragu, 4 untuk katagori setuju, dan 5 untuk katagori sangat setuju.

**Populasi, Sampel dan Teknik Sampling.** Populasi adalah wilayah generalisasi yang terdiri atas objek atau subjek yang mempunyai kualitas dan karakteristik tertentu yang ditetapkan oleh peneliti untuk dipelajari dan kemudian ditarik kesimpulannya (Riduwan dan Achmad, 2011). Populasi target dalam penelitian ini, yaitu auditor independen pada Kantor Akuntan Publik yang tersebar di 3 (tiga) wilayah, yaitu Bandar Lampung, Bandung, dan Jakarta yang telah terdaftar pada buku direktori Tahun 2010 berjumlah 232 orang yang semuanya sekaligus menjadi unit sampel. Metode pengumpulan data dilakukan dengan dua cara yakni menyebarkan kuisisioner yang dikirim lewat pos dan dengan memberikan kuisisioner langsung kepada responden yang bisa dijangkau oleh peneliti. Berdasarkan hasil penyebaran kuisisioner, jumlah sampel yang kembali sebanyak 108 responden. Model estimasi *Maximum Likelihood* memerlukan ukuran sampel antara 100 sampai 200. Dengan demikian, telah memenuhi syarat ukuran sampel dalam model persamaan struktural. Teknik pengambilan sampel menggunakan metode area sampling. Metode pengumpulan data dilakukan dengan cara menyebarkan kuisisioner sesuai dengan sampel penelitian yang telah ditetapkan. Setelah diberi jangka waktu tertentu untuk mengisi kuisisioner tersebut, kemudian dikonfirmasi kembali kepada responden dan selanjutnya data yang telah terkumpul oleh peneliti dijadikan data primer. Untuk memberikan gambaran mengenai deskripsi data responden. Peneliti menggunakan tabel distribusi frekwensi untuk menunjukkan data responden yang memiliki kesamaan kategori.

**Metode Analisis.** Penelitian ini menggunakan Metode Analisis Kuantitatif. Analisis kualitatif dilakukan berdasarkan penilaian hasil kuisisioner dengan menggunakan skala



likert. Analisis kuantitatif dilakukan dengan menggunakan Pemodelan Persamaan Struktural (*Structural Equation Modeling*) dengan menggunakan software statistik Linier Structural Relations (LISREL) 8.8. Student. Pemodelan persamaan struktural merupakan teknik analisis multivariat yang menggabungkan model pengukuran (*analisis faktor konfirmatori*) dengan model struktural (*analisis regresi dan analisis jalur*). Menurut Yamin dan Kurniawan (2011), alasan pemilihan model persamaan struktural memiliki kemampuan, yaitu: 1) mengestimasi hubungan antar variabel yang bersifat multiple, 2). Menggambarkan pola hubungan antara konstruk laten dan variabel manifest (variabel Indikator) serta mengukur besarnya pengaruh langsung, kausal tidak langsung, kausal total maupun simultan seperangkat variabel eksogen terhadap variabel endogen

Sebelum dilakukan proses analisis model persamaan struktural, terlebih dulu dilakukan uji asumsi model yang meliputi, uji multivariat outliers, uji normalitas data dan uji multikolinieritas. Uji persyaratan perlu dilakukan dalam model persamaan struktural agar proses estimasi dapat dilakukan dengan baik dan output yang dihasilkan tidak bersifat bias. Tujuan utama analisis model persamaan adalah untuk menjelaskan hubungan antar konstruk variabel eksogen atau endogen terhadap konstruk variabel endogen. Menurut Solimun, (2002) disunting dari (Hair, Anderson, Tatham, dan Black) dalam Yusi dan Indris (2009), secara terperinci langkah-langkah penyelesaian model persamaan struktural adalah sebagai berikut : 1) Pengembangan Model Berbasis Teori, 2) Pengembangan Diagram Jalur (Path Analysis), 3) Konversi Diagram Jalur ke Dalam Persamaan Model Pengukuran dan Model Struktural), 4) Pemilihan Input Data dan Teknik Estimasi, 5) Evaluasi Model Pengukuran (Pengujian Kesesuaian Model, Pengujian Model Pengukuran, dan

Pengujian Signifikansi), dan 6) Interpretasi dan Modifikasi Model.

## HASIL DAN PEMBAHASAN

### Analisis Kualitatif

Berdasarkan pada kategori skor normatif, maka masing-masing variabel penelitian dapat dijelaskan sebagai berikut:

### Variabel Laten Independensi

Tanggapan responden tentang variabel independensi auditor rata-rata jawaban responden 3,39 berada pada kisaran posisi setuju dengan skor total sebesar 3817 dari skor maksimum 5400 atau 70,69 %. Hal ini menunjukkan bahwa auditor dalam menjalankan tugasnya selalu mempertahankan sikap independen, tidak mudah terpengaruh oleh kepentingan tertentu, bersikap objektif, jujur dalam merumuskan pendapat serta melaporkan temuan-temuan kesalahan klien. Tanggapan responden tentang indikator lama hubungan dengan klien, yaitu auditor sebaiknya memiliki hubungan dengan klien yang sama paling lama 3 tahun, berupaya tetap independen dalam melakukan audit sekalipun telah lama menjalin hubungan dengan klien, melaporkan semua temuan-temuan kesalahan klien dan tidak terpengaruh dengan lamanya hubungan dengan klien tersebut memberikan pernyataan sangat setuju sebesar 33,30 %, setuju 38,94 %, ragu-ragu 12,22 %, tidak setuju 10,42 %, dan sangat tidak setuju 0,43 % dari skor maksimum sebesar 1171 atau 72,28 %.

Tanggapan responden tentang indikator tekanan dari klien dan audit fee memberikan pernyataan sangat setuju sebesar 24,38 %, setuju 45,78 %, ragu-ragu 13,89 %, tidak setuju 8,98 %, dan sangat tidak setuju 0,43 % dari dari skor maksimum sebesar 2317

atau 71,51 %. Sedangkan tanggapan responden terhadap indikator telaah dari rekan auditor lain memberikan pernyataan sangat setuju sebesar 18,24 %, setuju 25,53 %, ragu-ragu 34,65 %, tidak setuju 20,67 %, dan sangat tidak setuju 0,09 % dari skor maksimum sebesar 329 atau 60,93 %.

### **Variabel Laten Komitmen Organisasi**

Tanggapan responden tentang variabel komitmen organisasi rata-rata jawaban responden 3,57 berada pada kisaran posisi setuju dengan skor total sebesar 3852 dari skor maksimum 5400 atau 71,33 %. Hal ini menunjukkan bahwa para auditor mempunyai komitmen cukup tinggi terhadap organisasi profesi. Bagi seorang auditor, komitmen pada profesi mutlak diperlukan untuk menjaga martabat serta kehormatan profesi, dan disisi lain melindungi masyarakat dari segala bentuk penyimpangan oleh pihak-pihak tertentu. Tanggapan responden tentang indikator persepsi profesi yang diukur dengan standar teknis, yaitu laporan keuangan yang diaudit telah sesuai dengan standar pemeriksaan dan standar lainnya, tidak ada penyimpangan yang disengaja secara material, dilaporkan secara benar dan efisien, pemeriksaan dokumen perusahaan sesuai dengan bukti yang sah, dan tindakan yang salah telah dikonfirmasi secara signifikan kepada lembaga yang berwenang memberikan pernyataan sangat setuju sebesar 23,63 %, setuju 42,70 %, ragu-ragu 22,78, tidak 10,41 %, dan sangat tidak setuju 0,48 % dari skor maksimum sebesar 1883 atau 69,74 %.

Tanggapan responden tentang indikator kesadaran etika/moral meliputi, tidak mengaudit perusahaan yang masih mempunyai hubungan keluarga, tidak terlibat dalam usaha yang dapat menimbulkan pertentangan kepentingan, tidak menawarkan jasa secara tertulis kepada calon klien, kecuali atas permintaan klien memberikan pernyataan sangat setuju sebesar 26,92 %, setuju

46,11 %, sedangkan yang memberikan pernyataan ragu-ragu sebesar 18,74 %, tidak setuju 7,92 %, dan sangat tidak setuju 0,30 % dari skor maksimum sebesar 1969 atau 72,93 %.

### **Variabel Laten Kualitas Audit**

Tanggapan responden tentang variabel kualitas audit rata-rata jawaban responden 3,76 berada pada kisaran posisi sangat setuju dengan skor total sebesar 4030 dari skor maksimum 5400 atau 74,63 %. Hal ini menunjukkan bahwa para auditor mengutamakan hasil audit yang berkualitas dengan mentaati pedoman dan aturan-aturan yang telah ditetapkan oleh induk organisasi, yaitu Ikatan Akuntan Indonesia. Untuk menghasilkan audit yang berkualitas harus didukung oleh sumberdaya manusia yang mempunyai kompetensi (pengetahuan dan keterampilan), pengalaman audit, dan pemahaman terhadap masalah yang timbul dalam lingkungan pekerjaan tersebut.

Tanggapan responden tentang indikator komitmen, pemahaman, pedoman rata-rata jawaban responden memberikan pernyataan sangat setuju dengan skor maksimum masing-masing sebesar 74,57 %, 71,17 %, 71,11 %, dan 8343 %. Tanggapan responden tentang indikator komitmen memberikan pernyataan sangat setuju sebesar 34,35 %, setuju 41,72 %, ragu-ragu 15,65 %, tidak setuju 7,95 %, dan sangat tidak setuju 0,33 % dari skor maksimum sebesar 1208 atau 74,57 %. Sementara tanggapan responden terhadap indikator pemahaman memperoleh skor total 1151 dari skor maksimum sebesar 1620 atau 71,17 %. Demikian pula, tanggapan responden terhadap indikator memperoleh skor total 768 dari skor maksimum sebesar 1080 atau 71,11 %, sedangkan terhadap indikator keputusan memberikan pernyataan sangat setuju sebesar 44,40 %, setuju 46,61 %, ragu-ragu 6,33 %, dari tidak setuju 2,66 %, memperoleh skor total

901 dari skor maksimum sebesar 1080 atau 83,43 %.

## Analisis Kuantitatif

### Asumsi Model Persamaan Struktural

Sebelum dilakukan proses lebih lanjut pengolahan data dengan teknik model persamaan struktural harus memenuhi beberapa asumsi yang menjadi persyaratan model, antara lain: ukuran sampel, pemilihan input data, evaluasi atas outlier, uji normalitas sebaran dan linieritas serta multikolinieritas.

**Ukuran Sampel.** Berdasarkan penyebaran kuisioner yang dikirim lewat pos dan secara langsung kepada responden sebanyak 232 sebagai sampel, yang mengirimkan kembali kuesionernya sebanyak 108 responden. Model estimasi *Maximum Likelihood* memerlukan ukuran sampel antara 100 sampai 200. Dengan demikian, telah memenuhi syarat ukuran sampel dalam model persamaan struktural.

### Pemilihan Input Data dan Estimasi Model.

Input data dalam penelitian ini menggunakan data system file (dsf) sedangkan estimasi model dengan metode *one step approach* dan *two step approach*. *One step approach*, merupakan estimasi antara model pengukuran dan model persamaan struktural dilakukan secara bersamaan sedangkan *two step approach*, merupakan estimasi terhadap persamaan model pengukuran dan model persamaan struktural dilakukan hingga memperoleh kecocokan yang baik.

**Evaluasi atas Outliers.** Outlier adalah observasi atau data yang memiliki karakteristik unik yang terlihat sangat berbeda jauh dari observasi-observasi lainnya dan muncul dalam bentuk nilai ekstrim untuk sebuah variabel tunggal atau variabel kombinasi. Deteksi terhadap *multivariate outliers* dilakukan dengan memperhatikan hasil

statistik nilai *Z-score*, bila nilai *Z-score* berada diantara  $+ 2,5$  atau  $- 2,5$ , maka data tersebut tidak terdapat gejala Outliers. Hasil uji statistik nilai *Z-score* seluruh data variabel laten berada diantara  $- 2,5$  atau  $+ 2,5$ .

**Uji Normalitas Data.** Berdasarkan hasil pengujian terhadap normalitas data, dapat disimpulkan bahwa secara keseluruhan data mengikuti fungsi distribusi normal atau mendekati normal. Hal ini dapat dilihat dari output lisrel Prelis 2.80 (Student) *univariate normality*, dimana p-value (nilai p) Chi-squares *Skewenes* dan *Curtosis* lebih besar 0,05. Sedangkan *multivariate normality*, probability (p-value) *Skewenes*, *Curtosis*, dan Chi-squares 0,05. atau nilai terkecil atau terbesar standardized residual  $\pm 2.58$  dan data standardized residual yang terpecah disekitar garis lurus melintang (output Qplot standardized residual).

**Deteksi Multikolinieritas.** Dengan mengamati besaran hasil estimasi parameter model pengukuran dan model persamaan struktural yang distandarkan (*standardized loading factor*) ada yang bernilai lebih besar dari satu atau besaran koefisien determinasi ( $R^2$ ) yang sangat tinggi tetapi secara statistik tidak signifikan, maka terjadi multikolinieritas. Hasil estimasi parameter model pengukuran dan model persamaan struktural yang distandarkan (*standardized loading factor*) menunjukkan nilai *standardized loading factor* (SLF) antara 0,71 – 1,00 dengan kemaknaan signifikan pada taraf signifikan  $\alpha = 0,05$ .

### Analisis Model Struktural (*Structural Equation Modeling*)

Analisis model struktural terbagi dalam dua tahap, yaitu analisis model pengukuran dan model persamaan struktural. Untuk memperoleh hasil model struktural yang baik

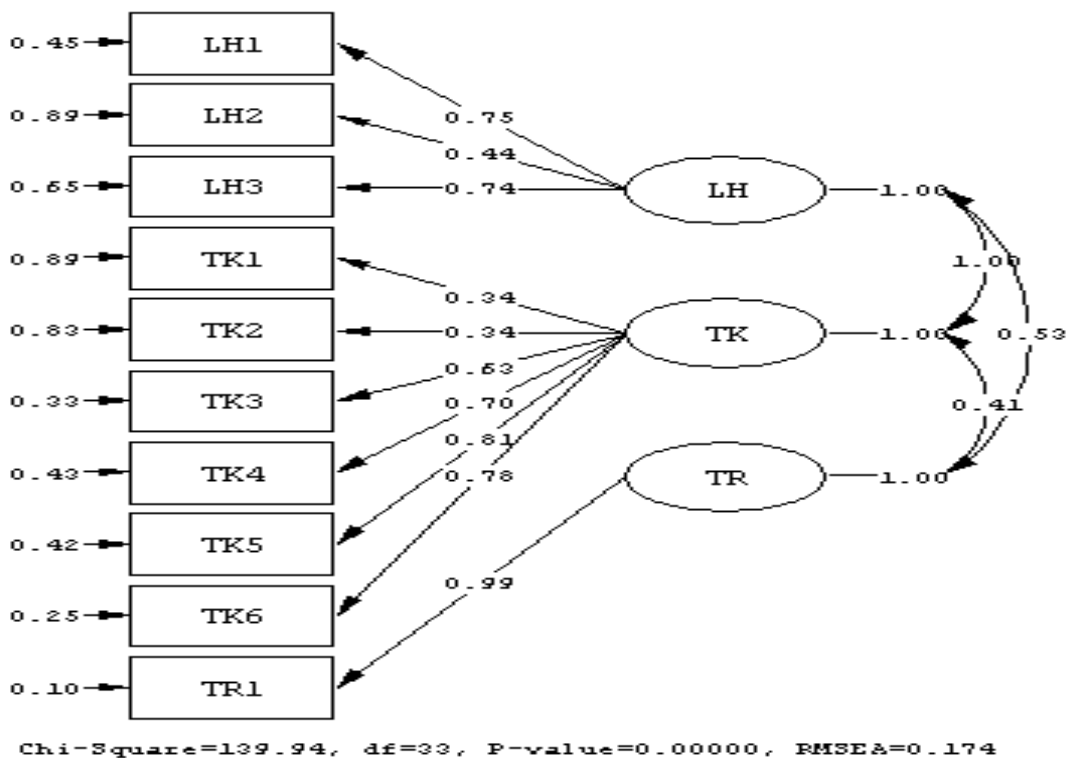
sangat ditentukan oleh hasil analisis model pengukuran.

**Model Pengukuran 2<sup>nd</sup> Confirmatory Faktor Analysis**

Analisa model pengukuran 2<sup>nd</sup> confirmatory faktor analysis (CFA) merupakan tahap pengukuran terhadap dimensi-dimensi dilakukan secara terpisah. Tujuan analisis model pengukuran 2<sup>nd</sup> CFA untuk memastikan, berbagai indikator atau variabel teramati yang ditentukan secara teoritis merupakan indikator yang valid pada masing-masing variabel laten dalam model penelitian. Analisis model pengukuran meliputi pengukuran parameter, evaluasi kecocokan keseluruhan model, evaluasi kemaknaan parameter, dan analisis validitas serta analisis reliabilitas.

**Confirmatory Faktor Analysis Variabel Laten Independensi**

Konstruk variabel laten eksogen independensi merupakan model pengukuran 2<sup>nd</sup> Confirmatory Faktor Analysis (CFA) yang terdiri dari 3 dimensi atau second order, yaitu lama hubungan dengan klien (LH), tekanan dari klien dan audit fee (TK), dan telaah dari rekan auditor lain (TR). Dimensi LH yang merupakan first order diukur oleh 3 variabel teramati (LH1–LH3). Dimensi TK, diukur oleh 6 variabel teramati (TK1–TK6), dan Dimensi TR, diukur oleh 1 variabel teramati (TR1). Untuk lebih jelasnya dapat dilihat pada Gambar 1.



Gambar 1. Diagram Lintasan Model Pengukuran 2<sup>nd</sup> CFA Konstruksi Variabel Laten Eksogen Independensi (Standardized Solusi Awal)

Dari Gambar 1 diagram lintasan, dapat dilihat bahwa variabel teramati mempunyai nilai *standardized loading faktor* (SLF  $< 0,50$ ), yaitu (LH2 = 0,44), (TK1 = 0,34), (TK2 = 0,34). Hal ini menunjukkan bahwa validitas keempat variabel teramati kurang baik dan tidak memenuhi persyaratan (SLF  $< 0,50$ ). Keempat variabel teramati kurang baik dan tidak memenuhi persyaratan, maka dikeluarkan dari model dan selanjutnya diestimasi ulang, sehingga diperoleh hasil sebagai berikut.

#### *Model Pengukuran Parameter Konstruksi Eksogen Independensi ( $\alpha_1$ )*

Dimensi lama hubungan dengan klien, nilai parameter variabel teramati ( $\lambda_1$ ) 0,80 dengan nilai galat sebesar 0,38. Parameter variabel teramati ( $\lambda_3$ ) 0,72 dengan nilai galat sebesar 0,68. Dimensi tekanan dari klien dan audit fee, nilai parameter variabel teramati ( $\lambda_6$ ) 0,62 dengan nilai galat sebesar 0,34. Parameter variabel teramati ( $\lambda_7$ ) 0,71 dengan nilai galat sebesar 0,41. Parameter variabel teramati ( $\lambda_8$ ) 0,85 dengan nilai galatnya sebesar 0,36. Parameter variabel teramati ( $\lambda_9$ ) 0,76 dengan nilai galatnya sebesar 0,28. Dengan demikian secara keseluruhan indikator fasilitas dan audit fee ( $TK_5$ ) memberikan kontribusi terbesar dalam membentuk konstruk variabel laten eksogen Independensi sebesar 0,85 dibandingkan dengan peubah indikator lain, yaitu (LH<sub>1</sub>) 0,80; (LH<sub>3</sub>) 0,72; (TK<sub>3</sub>) 0,62; (TK<sub>4</sub>) 0,71; dan (TK<sub>6</sub>) 0,76.

#### *Evaluasi Kecocokan Seluruh Model Konstruksi Eksogen Independensi*

Berdasarkan Gambar 1 diagram lintasan model konstruk variabel laten eksogen independensi diatas, nilai *Normal Theory Weighted Least Squares Chi-Squares* 22,49 (Probability = 0,00), *Root Mean Square Error of Approximation* (RMSEA) 0,13, *Goodness of Fit Index* (GFI) 0,93 dan *Adjusted Goodness of Fit Index* (AGFI) 0,83, dan *Root Mean Squares Residual* (RMSR) 0,4. Menurut Widarjono, (2010) model dikatakan layak jika salah satu uji kelayakan model terpenuhi, artinya bahwa data sudah cukup mewakili model. Agar diperoleh hasil uji yang lebih baik sehingga memenuhi kelayakan sebuah model, maka nilai *Normal Theory Weighted Least Squares Chi-Squares* (probability 0,05), *Root Mean Square Error of Approximation* (RMSEA) 0,08, *Goodness of Fit Index* (GFI) 0,90, dan nilai *Adjusted Goodness of Fit Index* (AGFI) 0,90, maka perlu dilakukan modifikasi terhadap peubah-peubah indikator.

Hasil modifikasi model pengukuran 2<sup>nd</sup> *Confirmatory Faktor Analysis* (CFA) diperoleh nilai *Normal Theory Weighted Least Squares Chi-Squares* 10,92 (Probability = 0,14), *Root Mean Square Error of Approximation* (RMSEA) 0,07, *Goodness of Fit Index* (GFI) 0,97 dan *Adjusted Goodness of Fit Index* (AGFI) 0,90. Secara keseluruhan kelayakan model (*goodness of fit index*) dari model pengukuran 2<sup>nd</sup> *Confirmatory Faktor Analysis* (CFA) memenuhi kelayakan sebuah model, seperti yang dilihat terlihat pada Tabel 1.

Tabel 1. *Goodness of Fit Index (GOFI) Eksogen Independensi*

Ukuran GOFI	Nilai Hasil	Nilai Standar	Kesimpulan	
p-value	0,14	p-value	0.05	Kecocokan Baik
RMSEA	0,07	RMSEA	0.08	Kecocokan Baik
NFI	0,98	NFI	0.90	Kecocokan Baik
NNFI	0,98	NNFI	0.90	Kecocokan Baik
CFI	0,99	CFI	0.90	Kecocokan Baik
IFI	0,99	IFI	0.90	Kecocokan Baik
RFI	0,95	RFI	0.90	Kecocokan Baik
SRMR	0,03	SRMR	0.05	Kecocokan Baik
GFI	0,97	GFI	0.90	Kecocokan Baik
AGFI	0,90	AGFI	0.90	Kecocokan Baik

*Evaluasi Kemaknaan Nilai Parameter Model Pengukuran dengan Uji-t.*

Untuk mengetahui kemaknaan dari dimensi yang terekstraksi dalam membentuk variabel laten, dapat diperoleh dari nilai *standardized loading factor* masing-masing dimensi yang signifikan. Hal ini mengindikasikan bahwa dimensi tersebut cukup baik untuk

membentuk variabel laten. Pengujian kemaknaan masing-masing dimensi dapat dinilai dengan cara menguji apakah semua loadingnya ( $\lambda_i$ ) nyata memiliki nilai uji-t lebih besar dari sebaran t dengan taraf kepercayaan ( $\alpha$ ) tertentu. Hasil pengujian parameter dapat dilihat pada Tabel 2.

Tabel 2. Nilai Parameter untuk Peubah-peubah Indikator dengan Uji-t

Peubah indikator	Parameter ( $\lambda$ )	t-value
$LH_1$	$\lambda_1$	8,63
$LH_3$	$\lambda_3$	7,61
$TK_3$	$\lambda_6$	8,42
$TK_4$	$\lambda_7$	8,24
$TK_5$	$\lambda_8$	10,36
$TK_6$	$\lambda_9$	10,04

Signifikan pada taraf 5 % (dengan nilai t-value - 1,645 atau 1,645)

Tabel 2 memperlihatkan bahwa dengan menghilangkan peubah indikator yang tidak valid, semua parameter model signifikan.

Artinya, dengan menghilangkan indikator yang tidak valid, diperoleh model yang sangat baik yang menunjukkan data telah mewakili sampel.

*Evaluasi Hasil Validitas dan Reliabilitas*

Konstruk variabel laten eksogen independensi dengan indikator LH1 dan LH3 yang mengukur kontrak laten lama hubungan mempunyai nilai validitas baik (SLF > 0,5). *Standardized loading factors* indikator TK3, TK4, TK5, dan TK6 yang mengukur kontrak laten tekanan dari klien dan audit fee mempunyai validitas baik (SLF > 0,5). Hasil perhitungan validitas dan reliabilitas pada Tabel 3 menunjukkan bahwa seluruh variabel teramat LH1, LH3, TK3, TK4,

TK5, dan TK6 dinyatakan validitas baik, karena nilai *standardized loading factor* (SLF) > 0,50. *Construct Reability* (CR) dan *Variance Exstracted* (VE) indikator LH dan TK memiliki realibilitas baik. Jadi, validitas model pengukuran dinyatakan signifikan sebagai indikator konstruk. Demikian juga, nilai CR model pengukuran > 0,70 dan nilai VE > 0,50, berarti reliabilitas model pengukuran variabel laten *compliance* baik.

Tabel 3. Uji Validitas dan Reliabilitas Model Variabel Laten Independensi

Variabel	*SLF > 0,5	Error	*CR > 0,7	*VE > 0,5	Kesimpulan
LH			0,80	0,66	Reliabilitas baik
LH1	0,76	0,24			Validitas baik
LH3	0,70	0,30			Validitas baik
TK			0,91	0,72	Reliabilitas Baik
TK3	0,72	0,28			Validitas baik
TK4	0,71	0,29			Validitas baik
TK5	0,84	0,16			Validitas baik
TK6	0,82	0,18			Validitas baik

\* SLF = *Standardized Loading Factor*  
 \* VE = *Variance Extracted*

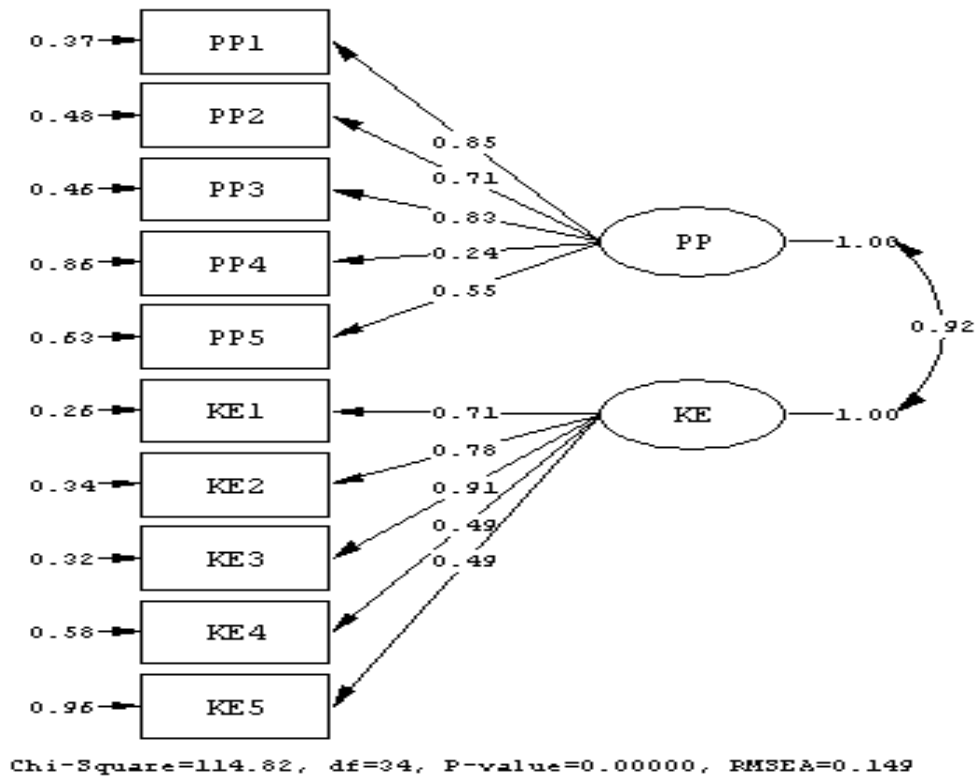
\* CR= *Construct Reliability*;

**Confirmatory Faktor Analysis Variabel Laten Komitmen Organisasi**

Konstruk variabel laten eksogen komitmen organisasi merupakan model pengukuran 2<sup>nd</sup> *Confirmatory Faktor Analysis* (CFA) terdiri dari 2 dimensi atau second order, yaitu persepsi profesi (PP) dan kesadaran etika (KE). Dimensi PP yang merupakan first order diukur oleh 5 variabel teramat (PP1–PP5) dan dimensi KE diukur oleh 5 variabel teramat (KE1–KE5). Model pengukuran 2<sup>nd</sup> *Confirmatory Faktor Analysis* (CFA)

terhadap konstruk variabel laten eksogen komitmen dapat dilihat pada Gambar 2.

Dari Gambar 2 diagram lintasan, dapat dilihat bahwa variabel teramat mempunyai nilai *Standardized Loding Faktor* (SLF > 0,50), yakni (PP4 = 0,24), (KE4 = 0,49), dan (KE5 = 0,49). Hal ini menunjukkan bahwa validitas ketiga variabel teramat kurang baik dan tidak memenuhi persyaratan (SLF < 0,50). Ketiga variabel teramat kurang baik dan tidak memenuhi persyaratan, maka dikeluarkan dari model dan selanjutnya dilakukan diestimasi ulang, sehingga diperoleh hasil sebagai berikut.



Gambar 2. Diagram Lintasan Model Pengukuran 2<sup>nd</sup> CFA Konstruksi Variabel Laten Eksogen Komitmen Organisasi (Standardized Solusi Awal)

*Model Pengukuran Parameter Konstruksi Eksogen Komitmen Organisasi ( $\gamma_2$ )*

Dimensi persepsi profesi nilai parameter variabel teramati ( $\gamma_1$ ) 0,86 dengan nilai galat 0,34. Parameter variabel teramati ( $\gamma_2$ ) 0,70 dengan nilai galat 0,50. Parameter variabel teramati ( $\gamma_3$ ) 0,82 dengan nilai galat 0,48. Parameter variabel teramati ( $\gamma_5$ ) 0,52 dengan nilai galat 0,67. Dimensi kesadaran etika, nilai parameter variabel teramati ( $\gamma_6$ ) 0,72 dengan nilai galat 0,25. Parameter variabel teramati ( $\gamma_7$ ) 0,79 dengan nilai galat 0,31. Parameter variabel teramati ( $\gamma_8$ ) 0,91 dengan nilai galat 0,31. Berarti, secara keseluruhan indikator kesadaran etika/moral

( $KE_3$ ) memberikan kontribusi terbesar dalam membentuk peubah variabel laten Komitmen Organisasi yaitu 0,91 dibandingkan dengan peubah indikator yang lain, yaitu ( $PP_1$ ) 0,86; ( $PP_2$ ) 0,70; ( $PP_3$ ) 0,82; ( $PP_5$ ) 0,52; ( $KE_1$ ) 0,72; dan ( $KE_2$ ) 0,79.

*Evaluasi Kecocokan Model Konstruksi Eksogen Komitmen Organisasi*

Berdasarkan Gambar 2 diagram lintasan model konstruksi variabel laten komitmen organisasi di atas, nilai *Normal Theory Weighted Least Squares Chi-Squares* 23,05 (Probability = 0,04), *Root Mean Square Error of Approximation* (RMSEA) 0,09, *Goodness of Fit Index* (GFI) 0,94 dan *Adjusted Goodness of Fit Index* (AGFI)



0,88. Agar memperoleh hasil uji yang lebih baik sehingga memenuhi kelayakan sebuah model, yaitu nilai *Normal Theory Weighted Least Squares Chi-Squares* (probability 0,05), *Root Mean Square Error of Approximation* (RMSEA) 0,08; *Goodness of Fit Index* (GFI) 0,90; dan nilai *Adjusted Goodness of Fit Index* (AGFI) 0,90, maka perlu dilakukan modifikasi terhadap peubah-peubah indikator. Hasil modifikasi model pengukuran 2<sup>nd</sup> *Confirmatory Faktor*

*Analysis* (CFA) diperoleh nilai *Normal Theory Weighted Least Squares Chi-Squares* 11,77 (Probability = 0,46), *Root Mean Square Error of Approximation* (RMSEA) 0,00, *Goodness of Fit Index* (GFI) 0,97 dan *Adjusted Goodness of Fit Index* (AGFI) 0,93. Secara keseluruhan kelayakan model (*goodness of fit index*) dari model pengukuran 2<sup>nd</sup> *Confirmatory Faktor Analysis* (CFA) memenuhi kelayakan sebagai model ( terlihat pada Tabel 4).

Tabel 4. Goodness of Fit Index (GOFI) Konstruk Komitmen Organisasi

Ukuran GOFI	Nilai Hasil	Nilai Standar	Kesimpulan
p-value	0.46	p-value 0,05	Kecocokan Baik
RMSEA	0.00	RMSEA 0,08	Kecocokan Baik
NFI	0.98	NFI 0,90	Kecocokan Baik
NNFI	1.00	NNFI 0,90	Kecocokan Baik
CFI	1.00	CFI 0,90	Kecocokan Baik
IFI	1.00	IFI 0,90	Kecocokan Baik
RFI	0.97	RFI 0,90	Kecocokan Baik
SRMR	0.03	SRMR 0,05	Kecocokan Baik
GFI	0.97	GFI 0,90	Kecocokan Baik
AGFI	0.93	AGFI 0,90	Kecocokan Baik

*Evaluasi Kemaknaan Nilai Parameter Model Pengukuran Dengan Uji t*

Untuk mendapatkan kemaknaan dari dimensi-dimensi yang terekstraksi dalam membentuk variabel laten, diperoleh dari nilai *standardized loading factor* dari masing-masing dimensi yang signifikan, hal ini mengindikasikan bahwa dimensi cukup baik untuk membentuk variabel laten. Pengujian kemaknaan masing-masing dimensi dalam membentuk variabel laten dapat dinilai dengan cara

menguji apakah semua loadingnya-nya ( $\lambda_i$ ) nyata yaitu memiliki nilai uji-t lebih besar dari sebaran t dengan taraf kepercayaan ( ) tertentu. Hasil pengujian parameter dapat dilihat pada Tabel 5.

Dari Tabel 5 diketahui bahwa dengan menghilangkan peubah indikator yang tidak valid, maka semua model dinyatakan signifikan pada taraf 5 %. Artinya dengan menghilangkan indikator yang tidak valid, akan diperoleh model yang sangat baik dan mewakili data yang sampel.

Tabel 5. Nilai Parameter untuk Peubah-peubah Indikator dengan Uji-t

Peubah indikator	Parameter (})	t-value
PP <sub>1</sub>	} <sub>1</sub>	10,49
PP <sub>2</sub>	} <sub>2</sub>	8,07
PP <sub>3</sub>	} <sub>3</sub>	8,84
PP <sub>5</sub>	} <sub>5</sub>	6,50
KE <sub>1</sub>	} <sub>6</sub>	10,08
KE <sub>2</sub>	} <sub>7</sub>	9,97
KE <sub>3</sub>	} <sub>8</sub>	10,40

Signifikan pada taraf 5 % (dengan nilai t-value - 1,645 atau 1,645)

Tabel 5 diatas memperlihatkan bahwa dengan menghilangkan peubah indikator yang tidak valid, maka semua parameter model signifikan pada taraf 5 %. Artinya bahwa dengan menghilangkan peubah-peubah indikator yang tidak valid, diperoleh model yang sangat baik atau menunjukkan bahwa data yang diambil telah mewakili data yang sampel.

*Evaluasi Terhadap Validitas dan Reliabilitas*

Konstruk variabel laten eksogen komitmen organisasi terdiri dari PP1, PP2, PP3, dan PP5 yang mengukur kontrak laten persepsi profesi dinyatakan valid (SLF 0,5). *Standardized loading factors* indikator KM1, KM2, dan KE3, mengukur kontrak laten kesadaran moral dinyatakan valid (SLF 0,5). Hasil uji validitas dan reliabilitas dapat dilihat pada Tabel 6 berikut.

Tabel 6. Uji Validitas dan Reliabilitas Model Variabel Laten Komitmen Organisasi

Variabel	*SLF 0.5	Error	*CR 0.7	*VE 0.5	Kesimpulan
PP			0,89	0,67	Reliabilitas baik
PP1	0,86	0,14			Validitas baik
PP2	0,70	0,30			Validitas baik
PP3	0,75	0,25			Validitas baik
PP5	0,62	0,38			Validitas baik
KM			0,92	0,80	Reliabilitas Baik
KE1	0,83	0,17			Validitas baik
KE2	0,82	0,18			Validitas baik
KE3	0,84	0,16			Validitas baik

\* SLF = *Standardized Loading Factor*

\* CR = *Construct Reliability*;

\* VE = *Variance Extracted*

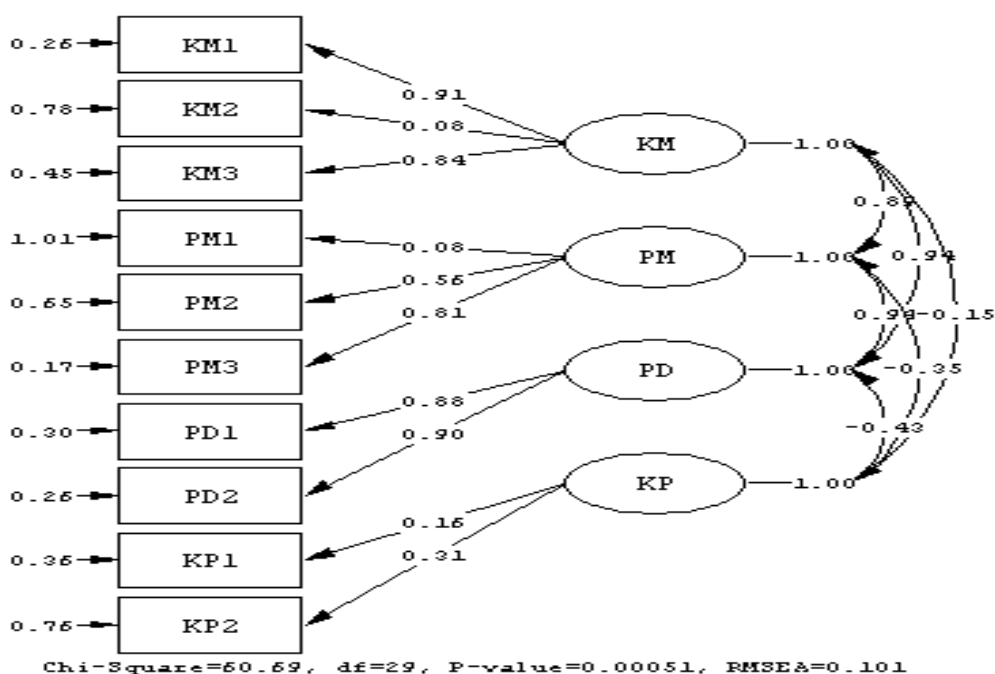
Dari Tabel 6 dapat diketahui bahwa seluruh variabel teramati dari variable-variabel PP1, PP2, PP3, PP5, KE1, KE2, dan KE3 dapat dikatakan valid baik, karena nilai *standardized loading factor* (SLF = 0,50). Sedangkan *construct reability* dan *variance extracted* indikator PP dan KE dinyatakan reliabel dan validitas sebagai indikator konstruk. Jadi nilai *Construct Reliability* (CR) dari model pengukuran 0,70 dan nilai *Variance Extracted* (VE) 0,50, dinyatakan reliabilitas dan model pengukuran variabel laten *compliance* adalah baik.

**Confirmatory Faktor Analysis Variabel Laten Kualitas Audit**

Konstruk variabel laten endogen kualitas audit merupakan model pengukuran 2<sup>nd</sup> *Confirmatory Faktor Analysis* (CFA) terdiri dari 4 dimensi (second order), yaitu komitmen (KM), pemahaman (PM), pedoman (PD), dan keputusan (KP). Dimensi

KM merupakan first order diukur oleh 3 variabel teramati (KM1–KM3). Dimensi PM diukur oleh 3 variabel teramati (PM1 – PM3). Dimensi PD diukur oleh 2 variabel teramati (PD1–PD2). Dimensi KP, diukur oleh 2 variabel teramati (KP1–KP2). Model pengukuran 2<sup>nd</sup> *Confirmatory Faktor Analysis* (CFA) terhadap konstruk variabel laten endogen kualitas audit dapat dilihat pada Gambar 3.

Dari Gambar 3 diagram lintasan diatas, dapat dilihat bahwa variabel teramati mempunyai nilai *standardized loading factor* (SLF = 0,50), yaitu (KM2 = 0,09), (PM1 = 0,08), (KP1 = 0,16), dan (KP2 = 0,31). Hal ini menunjukkan validitas keempat variabel teramati kurang baik dan tidak memenuhi persyaratan (SLF < 0,50). Keempat variabel teramati kurang baik dan tidak memenuhi persyaratan, maka dikeluarkan dari model, selanjutnya diestimasi ulang dengan hasil sebagai berikut.



Gambar 3. Diagram Lintasan Model Pengukuran 2<sup>nd</sup> CFA Konstruk Variabel Laten Endogen Kualitas Audit (Standardized Solusi Awal)

*Model Pengukuran Parameter Konstruk Endogen Kualitas Audit (y)*

Dimensi komitmen, nilai parameter variabel teramati ( $\lambda_1$ ) 0,91 dengan nilai galat 0,26. Parameter variabel teramati ( $\lambda_3$ ) 0,83 dengan nilai galat 0,45. Dimensi pemahaman, nilai parameter variabel teramati ( $\lambda_5$ ) 0,56 dengan nilai galat 0,65. Parameter variabel teramati ( $\lambda_6$ ) 0,80 dengan nilai galat 0,18. Dimensi pedoman, nilai parameter variabel teramati ( $\lambda_7$ ) 0,87 dengan nilai galat 0,31. Parameter variabel teramati ( $\lambda_8$ ) 0,91 dengan nilai galat 0,25. Dengan demikian secara keseluruhan indikator ( $KM_1$ ) dan ( $PD_1$ ) memberikan kontribusi terbesar dalam membentuk peubah variabel laten

Kualitas Audit, yaitu 0,91 dibandingkan dengan peubah indikator  $KM_3$  0,83;  $PM_2$  0,56;  $PM_3$  0,80; dan  $PD_1$  0,87.

*Evaluasi Kecocokan Seluruh Model Konstruk Endogen Kualitas Audit*

Berdasarkan Gambar 3 diagram lintasan model variabel laten kualitas audit, nilai *Normal Theory Weighted Least Squares Chi-Squares* 8,84 (Probability = 0,18), *Root Mean Square Error of Approximation (RMSEA)* 0,07, *Goodness of Fit Index (GFI)* 0,97 dan *Adjusted Goodness of Fit Index (AGFI)* 0,91. Secara keseluruhan kelayakan model (*goodness of fit index*) dari model pengukuran 2<sup>nd</sup> *Confirmatory Faktor Analysis (CFA)* memenuhi kelayakan sebuah model. seperti terlihat pada Tabel 7.

Tabel 7. *Goodness of Fit Index (GOFI)* Konstruk Kualitas Audit

Ukuran GOFI	Nilai Hasil	Nilai Standar	Kesimpulan	
p-value	0,18	p-value	0,05	Kecocokan Baik
RMSEA	0,07	RMSEA	0,08	Kecocokan Baik
NFI	0,99	NFI	0,90	Kecocokan Baik
NNFI	0,99	NNFI	0,90	Kecocokan Baik
CFI	0,99	CFI	0,90	Kecocokan Baik
IFI	0,99	IFI	0,90	Kecocokan Baik
RFI	0,96	RFI	0,90	Kecocokan Baik
SRMR	0,03	SRMR	0,05	Kecocokan Baik
GFI	0,97	GFI	0,90	Kecocokan Baik
AGFI	0,91	AGFI	0,90	Kecocokan Baik

*Evaluasi Kemaknaan Nilai Parameter Model Pengukuran Dengan Uji t*

Untuk mendapatkan kemaknaan dari dimensi-dimensi yang terekstraksi dalam membentuk konstruk variabel laten, dapat diperoleh dari nilai *standardized loading factor* dari masing-masing dimensi yang signifikan, maka hal ini mengindikasikan bahwa dimensi tersebut cukup baik untuk

membentuk konstruk variabel laten. Pengujian kemaknaan masing-masing dimensi dalam membentuk konstruk variabel laten dapat dinilai dengan cara menguji apakah semua loadingnya-nya ( $\lambda_i$ ) nyata yaitu memiliki nilai uji-t lebih besar dari sebaran t dengan taraf kepercayaan ( ) tertentu. Nilai uji t untuk nilai-nilai dugaan parameter dapat dilihat pada Tabel 8.

Tabel 8. Nilai Parameter untuk Peubah-peubah Indikator dengan Uji-t

Peubah indikator	Parameter (}	t-value
$KM_1$	} <sub>1</sub>	10,80
$KM_3$	} <sub>3</sub>	9,20
$PM_2$	} <sub>5</sub>	6,08
$PM_3$	} <sub>6</sub>	10,00
$PD_1$	} <sub>7</sub>	10,43
$PD_2$	} <sub>8</sub>	11,07

Signifikan pada taraf 5 % (dengan nilai t-value - 1,645 atau 1,645)

Tabel 8 diatas memperlihatkan bahwa dengan menghilangkan peubah-peubah indikator yang tidak valid, maka semua parameter model signifikan pada taraf 5 %. Artinya bahwa dengan menghilangkan peubah-peubah indikator yang tidak valid, diperoleh model yang sangat baik atau menunjukkan bahwa data yang diambil telah mewakili data yang sampel.

*Evaluasi Hail Uji Validitas dan Reliabilitas*

Konstruk variabel laten endogen kualitas audit dengan indikator KM1, KM3 mengukur kontrak laten komitmen. Indikator PM2 dan PM3 mengukur kontrak laten pemahaman dinyatakan validi (SLF 0,5). Demikian pula *standardized loading factors* indikator PD1 dan PD2 mengukur kontrak laten pedoman dinyatakan validit (SLF 0,5). Hasil perhitungan validitas dan reliabilitas dapat dilihat pada Tabel 9

Tabel 9. Uji Validitas dan Reliabilitas Model Variabel Laten Kualitas Audit

Variabel	*SLF 0,5	Error	*CR 0,7	*VE 0,5	Kesimpulan
KM			0,89	0,80	Reliabilitas baik
KM1	0,88	0,12			Validitas baik
KM3	0,78	0,22			Validitas baik
PM			0,79	0,66	Reliabilitas Baik
PM2	0,57	0,43			Validitas baik
PM3	0,88	0,12			Validitas baik
PD			0,91	0,84	Reliabilitas Baik
PD1	0,84	0,16			Validitas baik
PD2	0,88	0,12			Validitas Baik

\* SLF = *Standardized Loading Factor*

\* CR= *Construct Reliability*

\* VE = *Variance Extracted*

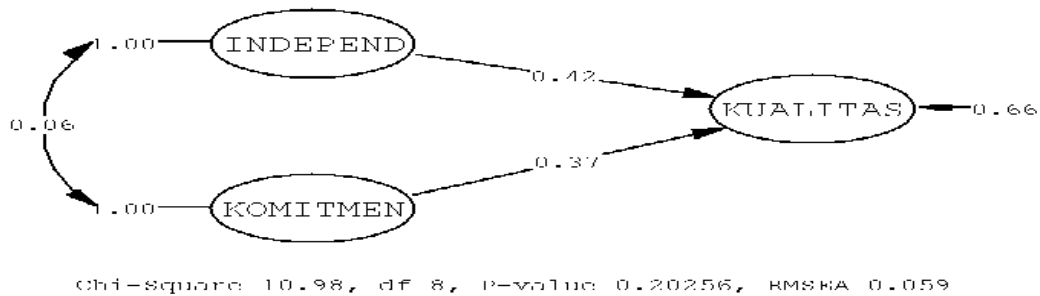
Dari Tabel 9 diatas, dapat dilihat bahwa seluruh variabel teramati dari variable-variabel KM1, KM3, PM2, PM3, PD1, dan

PD2 dapat dikatakan validitas baik, karena nilai *standardized loading factor* (SLF 0,50). Sedangkan construct reability dan

variance extracted, indikator KM, PM, dan PD adalah reabilitas baik. Dengan demikian dapat disimpulkan bahwa validitas dari model pengukuran signifikan sebagai indikator konstruk. Demikian juga dengan nilai *Construct Reliability* (CR) dari model pengukuran > 0,70 dan nilai *Variance Extracted* (VE) > 0,50, yang berarti reliabilitas model pengukuran variabel laten *compliance* adalah baik.

**Model Persamaan Struktural (*Structural Equation Modeling*)**

Setelah menguji kelayakan model pengukuran dengan teknik *Second Order Confirmatori Factor Analysis* (2<sup>nd</sup> CFA) dan hasilnya dinyatakan fit dengan data sampel, langkah selanjutnya melakukan analisis estimasi model dengan teknik *Full Model Analysis*. Hasil estimasi model persamaan struktural dapat dilihat pada Gambar 4.



Gambar 4. Model Persamaan Struktural Independensi, Komitmen Organisasi, dan Kepuasan Kerja Terhadap Kualitas Audit.

Hasil estimasi model persamaan struktural pada Gambar 4, hubungan kausal independensi ( $\xi_1$ ) dan komitmen organisasi ( $\xi_2$ )

terhadap kualitas audit ( $\eta$ ), dinyatakan dalam bentuk persamaan sebagai berikut :

$$\begin{array}{cccc}
 \text{KUALITAS} = & 0.42 * & \text{INDEPEND} & + & 0.37 * & \text{KOMITMEN}, & \text{Errorvar.} = & 0.66, & R^2 = & 0.34 \\
 & (0.10) & & & (0.10) & & & & & \\
 & 4.22 & & & 3.64 & & & & & (0.15) \\
 & & & & & & & & & 4.46
 \end{array}$$

Berdasarkan persamaan struktural diatas menunjukkan bahwa variabel independensi ( $\xi_1$ ) dan komitmen organisasi ( $\xi_2$ ) terhadap kualitas audit ( $\eta$ ) dengan koefisien determinasi ( $R^2$ ) = 0,34, berarti independensi ( $\xi_1$ ) dan komitmen organisasi ( $\xi_2$ ) secara simultan berpengaruh positif dan signifikan terhadap kualitas audit ( $\eta$ ) dan mampu menjelaskan variabel kualitas audit ( $\eta$ ) sebesar 34 % dengan parameter estimate (*error variance*) 66 %. Tingkat signifikansi variabel independensi ( $\xi_1$ ) terhadap kualitas audit ( $\eta$ ) nilai  $t_{hitung}$  4,22 nilai  $t_{tabel} \pm$

1,645, dan komitmen organisasi ( $\xi_2$ ) terhadap kualitas audit ( $\eta$ ) nilai  $t_{hitung}$  3,64 nilai  $t_{tabel} \pm$  1,645, berarti secara parsial independensi ( $\xi_1$ ) dan komitmen organisasi ( $\xi_2$ ) berpengaruh positif dan signifikan terhadap kualitas audit ( $\eta$ ).

***Kesesuaian Model Persamaan Struktural***

Berdasarkan hasil modifikasi model persamaan struktural pada gambar 4 diatas, nilai *Normal Theory Weighted Least Squares Chi-Squares* 10,98 (probability = 0,20), *Root Mean Square Error of Approximation*

(RMSEA) 0,06, *Goodness of Fit Index* (GFI) 0,97 dan *Adjusted Goodness of Fit Index* (AGFI) 0,90. Dengan demikian, hasil penelitian ini sudah dapat dikatakan cukup

baik, artinya bahwa data sudah cukup mewakili model. Uji kelayakan model secara keseluruhan dapat dilihat pada Tabel 10.

Tabel 10. *Goodness of Fit Index* (GOFI) Model Persamaan Struktural

Ukuran GOFI	Nilai Hasil	Nilai Standar	Kesimpulan	
p-value	0,20	p-value	0,05	Kecocokan Baik
RMSEA	0,06	RMSEA	0,08	Kecocokan Baik
NFI	0,97	NFI	0,90	Kecocokan Baik
NNFI	0,98	NNFI	0,90	Kecocokan Baik
CFI	0,99	CFI	0,90	Kecocokan Baik
IFI	0,99	IFI	0,90	Kecocokan Baik
RFI	0,93	RFI	0,90	Kecocokan Baik
SRMR	0,05	SRMR	0,05	Kecocokan Baik
GFI	0,97	GFI	0,90	Kecocokan Baik
AGFI	0,90	AGFI	0,90	Kecocokan Baik

Hasil uji kesesuaian model persamaan struktural pada Tabel 10 menunjukkan bahwa semua kriteria *Goodness of fit* kecocokan baik dengan nilai *Normal Theory Weighted Least Squares Chi-Squares* (probability 0,20 0,05), *Root Mean Square Error of Approximation* (RMSEA) 0,06 0,08, dan *Adjusted Goodness of Fit Index* (AGFI) 0,90 0,90, artinya secara keseluruhan data

sudah cukup memenuhi syarat kelayakan model.

**Evaluasi Terhadap Validitas dan Reliabilitas Model Persamaan Struktural**

Hasil perhitungan validitas dan reabilitas model persamaan struktural dapat dilihat pada Tabel 11.

Tabel 11. Uji Validitas dan Reliabilitas Model Persamaan Struktural

Variabel	*SLF 0,5	Error	*CR 0,7	*VE 0,5	Kesimpulan
INDEPEND			0,93	0,87	Reliabilitas baik
LH	0,77	0,23			Validitas baik
TK	1,00	0,00			Validitas baik
KOMITMEN			0,93	0,87	Reliabilitas Baik
PP	0,95	0,05			Validitas baik
KE	0,82	0,18			Validitas baik
KUALITAS			0,94	0,84	Reliabilitas Baik
KM	0,86	0,14			Validitas baik
PM	0,79	0,21			Validitas baik
PD	0,91	0,09			Validitas baik

\* SLF = *Standardized Loading Factor*

\* CR= *Construct Reliability*

\* VE = *Variance Extracted*

Dari Tabel 11 diatas, memperlihatkan bahwa seluruh estimasi konstruk terhadap variabel-variabel laten dapat dikatakan validitas baik, karena nilai *standardized loading factor* (SLF > 0,50), *Construk Reliability* (CR) > 0,70 dan nilai *Variance Extracted* (VE) > 0,50. Dengan demikian dapat disimpulkan bahwa validitas dan reabilitas dari model persamaan struktural signifikan sebagai indikator konstruk.

**Analisa Jalur (Path Analysis)**

Model Analisis Jalur digunakan untuk menganalisa pola hubungan antar variabel dengan tujuan untuk mengetahui pengaruh antar konstruk, baik pengaruh langsung, pengaruh tidak langsung, dan pengaruh total seperangkat variabel eksogen terhadap

variabel endogen (Riduan dan Kuncoro, 2008). Kontribusi pengaruh langsung dari suatu variabel eksogen terhadap variabel endogen tertentu, dinyatakan oleh besarnya nilai koefisien jalur (*path coefficient*). Nilai koefisien jalur (*path coefficient*) dalam penelitian ini dapat dilihat dari hasil output Lisrel 8.8 *Student Correlation Matrix Beta* dan *Gamma*. Matrik Beta menunjukkan hubungan diantara sesama variabel endogen, sedangkan matrik Gamma menunjukkan pengaruh variabel eksogen (independen) terhadap variabel endogen (dependen).

Secara statistik besarnya pengaruh variabel independensi ( $\xi_1$ ) dan komitmen organisasi ( $\xi_2$ ) terhadap kualitas audit ( $\eta$ ) dapat dilihat rincian pada Tabel 12.

Tabel 12. Pengaruh Langsung, Pengaruh Tidak Langsung, dan Pengaruh Total Variabel Independensi ( $\xi_1$ ) dan Komitmen Organisasi ( $\xi_2$ ) terhadap Kualitas Audit ( $\eta$ )

**1. Kualitas Audit ( $\eta$ ) dipengaruhi oleh Independensi ( $\xi_1$ )**

Pengaruh Langsung dari $\xi_1$ ke $\eta$	P11	0.18
Pengaruh Tidak Langsung	P12	0.01
Total Pengaruh Variabel $\xi_1$ Terhadap $\eta$	P1	0.19

**2. Kualitas Audit ( $\eta$ ) dipengaruhi oleh Komitmen Organisasi ( $\xi_2$ )**

Pengaruh Langsung dari $\xi_2$ ke $\eta$	P21	0.14
Pengaruh Tidak Langsung	P22	0.01
Total Pengaruh Variabel $\xi_2$ Terhadap $\eta$	P2	0.15

Berdasarkan Tabel 12 diatas, menunjukkan bahwa pengaruh langsung antara variabel independensi ( $\xi_1$ ) terhadap kualitas audit ( $\eta$ ), pengaruh langsung antara variabel komitmen organisasi ( $\xi_2$ ) terhadap kualitas audit ( $\eta$ ) masing-masing sebesar 0,18 dan 0,14. Sementara pengaruh tidak langsung dari masing-masing variabel terhadap variabel

lainnya, yaitu 0,01. Efek total variabel independensi ( $\xi_1$ ) dan komitmen organisasi ( $\xi_2$ ) terhadap kualitas audit ( $\eta$ ), yaitu sebesar 0,34. Dengan demikian dapat disimpulkan kontribusi sumbangan dari variabel independensi ( $\xi_1$ ) dan komitmen organisasi ( $\xi_2$ ) secara bersama-sama terhadap kualitas audit ( $\eta$ ) sebesar 0,34. Hal ini dapat dilihat



dari besarnya koefisien determinasi ( $R^2$ ). Dimana  $R^2$  total pengaruh ( $\xi_1$ ) dan ( $\xi_2$ ) terhadap ( $\eta$ ) sebesar 0,34 atau 34 % sedangkan pengaruh variabel lain sebesar 66 % merupakan variabel yang tidak dimasukkan kedalam model atau teridentifikasi oleh teori.

### **Pengujian Hipotesis**

Pengujian hipotesis didasarkan atas hasil output pengolahan data dengan menggunakan software statistik Lisrel 8.8 Student. Arah hipotesis menentukan pengujian hipotesis. Menurut Jogiyanto (2004), hipotesis tidak berarah diuji dengan menggunakan pengujian dua-sisi (*two tail test*), dan hipotesis berarah (positif atau negatif) diuji dengan menggunakan pengujian satu-sisi (*one tail test*). Dengan demikian, penelitian ini menggunakan pengujian hipotesis satu-sisi (*one tail test*) dengan cara membandingkan batasan statistik yang disyaratkan, yaitu  $\pm 1,645$ .

### **Pengaruh Independensi Terhadap Kualitas Audit**

Dari hasil pengujian signifikansi, dapat diketahui nilai  $t_{hitung} = 4,22 > \text{nilai } t_{tabel}$  pada taraf signifikan  $\alpha = 0,05$ , yaitu sebesar  $\pm 1,645$ , berarti tolak  $H_0$  dan terima  $H_a$ . Dengan kata lain terdapat pengaruh yang positif dan signifikan antara independensi dengan kualitas audit (hipotesis diterima)

Hasil penelitian ini mendukung beberapa penelitian sebelumnya, seperti Widagdo (2002), Christiawan (2002), Harhinto (2004), Kartika Widhi (2006), Mawar Indah (2010), yang menyatakan bahwa kualitas audit ditentukan oleh 2 hal, yaitu kompetensi (keahlian) dan independensi, kedua hal tersebut berpengaruh langsung terhadap kualitas audit dan secara potensial saling berpengaruh.

Pengaruh variabel independensi terhadap kualitas audit diukur dengan 2 (dua) proksi, yaitu lama hubungan dengan klien; dan tekanan dari klien dan audit fee memberikan kontribusi sebesar 18 %. Artinya, variabel independensi hanya mampu menjelaskan variabel kualitas audit ( $\eta$ ) sebesar 18 %. Sedangkan sisanya yaitu sebesar 82 % diduga merupakan pengaruh variabel kompetensi (pengetahuan dan keterampilan), pengalaman audit, dan pemahaman terhadap masalah-masalah yang timbul dalam lingkungan pekerjaan tersebut.

### **Pengaruh Komitmen Organisasi Terhadap Kualitas Audit**

Berdasarkan hasil pengujian kemaknaan (signifikansi), dapat diketahui bahwa ternyata nilai  $t_{hitung}$  sebesar  $3,64 > \text{nilai } t_{tabel}$  pada taraf signifikan  $\alpha = 0,05$ , yaitu sebesar  $\pm 1,645$ . Hal ini berarti tolak  $H_0$  dan terima  $H_a$ . Dengan kata lain terdapat pengaruh positif dan signifikan antara komitmen organisasi dengan kualitas audit (hipotesis diterima).

Komitmen organisasi untuk mengukur kualitas audit diproksikan dengan menggunakan 2 (dua) proksi, yaitu persepsi profesi dan kesadaran etika yang dikembangkan Herawati, (2007). Hasil penelitian ini memberikan bukti secara empiris bahwa komitmen organisasi ( $\xi_2$ ) berpengaruh secara positif dan signifikan terhadap kualitas audit ( $\eta$ ) sebesar 15%. Artinya, komitmen organisasi auditor hanya mampu menjelaskan variabel kualitas audit ( $\eta$ ) sebesar 15 %. Sedangkan pengaruh variabel lain yang tidak dimasukkan kedalam model atau teridentifikasi oleh teori, sebesar 85%.

Rendahnya pengaruh komitmen organisasi terhadap kualitas audit diduga disebabkan tingkat kepuasan kerja auditor, karakteristik pekerjaan (misalnya target waktu penyelesaian suatu pekerjaan), jam kerja, usia, masa

kerja, dan tingkat pendidikan. Hasil penelitian Seniati (2006) dalam Julianita dan Sarjono, (2011) menyatakan bahwa kepuasan kerja dipengaruhi oleh usia dan masa kerja seseorang dimana semakin tinggi usia seseorang serta semakin lama seseorang bekerja, maka orang tersebut akan semakin mencintai pekerjaannya sehingga kepuasan kerja semakin meningkat.

## KESIMPULAN

Berdasarkan hasil analisis terhadap variabel dan indikator, maka dapat disimpulkan sebagai berikut (1) Independensi auditor secara parsial berpengaruh positif dan signifikan terhadap kualitas audit (hipotesis diterima), (2) Komitmen organisasi secara parsial berpengaruh positif dan signifikan terhadap kualitas audit (Hipotesis diterima); dan (3) Independensi dan komitmen organisasi secara bersama-sama berpengaruh positif dan signifikan terhadap kualitas audit. dengan koefisien determinasi ( $R^2$ ) sebesar 0,34. Artinya, secara simultan variabel independensi dan komitmen organisasi hanya mampu menjelaskan variabel kualitas audit sebesar 34 % dengan parameter estimate (*error variance*) sebesar 66 %.

## DAFTAR PUSTAKA

- Bazerman, M.H., K.P. Morgan dan G.F. Loewenstein. 1997. *The Impossibility of Auditor Independence*. Sloan Management Review. Summer.
- Christiawan, Yulius Jogi. 2002. Kompetensi dan Independensi Akuntan Publik : Refleksi Hasil Penelitian Empirik. *Jurnal Akuntansi dan Keuangan*. Vol. 4 No. 2 (November), hlm. 79 – 92.
- Finn, D.W., L.B. Chonko dan S.D. Hunt. 1988. Ethical Problem in Public Accounting : The View from The Top. *Journal of Business Ethics*. Vol. 7, hlm. 605 - 615.
- Harhinto, Teguh. 2004. *Pengaruh Keahlian dan Independensi Terhadap Kualitas Audit Studi Empiris Pada KAP di Jawa Timur*. Tesis Maksi. Semarang: Universitas Diponegoro.
- Herawati, Fahalina. 2007. *Pengaruh Persepsi dan Kesadaran Etika Terhadap Komitmen Profesi Akuntan Publik (Survey Pada KAP Wilayah Surakarta)*. Skripsi. Semarang: Universitas Diponegoro.
- Ikhsan, Arfan dan Ishak, Muhammad. 2008. *Akuntansi Keperilakuan*. Cetakan 3. Jakarta: Salemba Empat.
- Jogiyanto. 2004. *Metodologi Penelitian Bisnis: Salah Kaprah dan Pengalaman-Pengalaman*. Yogyakarta: BPFE-UGM.
- Kartika Widhi, Frianty. 2006. *Pengaruh Faktor-faktor Keahlian dan Independensi Auditor terhadap Kualitas Audit (Studi:KAP di Jakarta)*. Tesis Maksi. Semarang: Universitas Diponegoro.
- Kusharyanti. 2003. Temuan Penelitian Mengenai Kualitas Audit dan Kemungkinan Topik Penelitian di Masa Datang. *Jurnal Akuntansi dan Manajemen*. Vol. 14 No. 3 (Desember), hlm. 25 – 61.
- Mawar, Indah Siti Nur. 2010. *Pengaruh Kompetensi dan Independensi Auditor terhadap Kualitas Audit (Studi Empiris Kantor Akuntan Publik Semarang)*. Skripsi. Semarang: Universitas Diponegoro.

- Riduwan dan Achmad, E. Kuncoro. 2011. *Cara Menggunakan dan Memaknai Path Analysis*. Cetakan Ketiga. Bandung: Alfabeta.
- Sarjono, Haryadi dan Julianita, Winda. 2011. *SPSS vs Lisrel : Sebuah Pengantar, Aplikasi Untuk Riset*. Jakarta: Salemba Empat.
- Sekaran, Umar. 2009. *Research Methods For Business (Metodologi Penelitian Untuk Bisnis)*. Jakarta: Salemba Empat.
- Standar Profesional Akuntan Publik. 2011. *Institut Akuntan Publik Indonesia*. Jakarta: Salemba Empat.
- Tsui, J.S.L., 1996. Auditors' Ethical Reasoning: Some Audit Conflict and Cross Cultural Evidence. *The International Journal of Accounting*. Vol. 31 No. 1, hlm. 121 - 133.
- Tsui., J.S.L. dan F.A. Gul. 1996. Auditors' Behavior in an Audit Conflict Situation: A Research Note on the Role of Locus of Control and Ethical Reasoning. *Accounting, Organizations and Society*. Vol. 21 No. 1, hlm. 41 - 51.
- Widagdo, Ridwan dkk. 2002. Analisis Pengaruh. Atribut-atribut Kualitas Audit terhadap Kepuasan Klien. *Simposium Nasional Akuntansi 5*. September (5 - 6). Semarang: IAI
- Windsor, C.A. dan N.M. Ashkanasy. 1995. The Effect Of Client Management Bargaining Power, Moral Reasoning Development, and Belief in a Just World on Auditor Independence. *Accounting, Organizations and Society*. Vol.20. No.7/8, hlm.701 - 720.
- Witasari, Lia. 2009. *Analisis Pengaruh Kepuasan Kerja dan Komitmen Organisasional Terhadap Turnover Intentions (Studi Empiris pada Novotel Semarang)*. Tesis Magister Manajemen. Semarang: Universitas Diponegoro.
- Yamin, Sofyan dan Kurniawan, Heri. 2009. *Struktural Equation Modeling : Belajar Lebih Mudah Teknik Analisis Data Kuesioner Dengan Lisrel-PLS*. Jakarta: Salemba Infotek.
- Yamin, Sofyan dan Kurniawan, Heri. 2011. *Partial Least Square Path Modeling: Aplikasi Dengan Software XLSTAT, Smart PLS, dan Visual PLS*. Jakarta: Salemba Infotek.
- Yusi, Syahirman dan Indris, Umiyati. 2009. *Metodologi Penelitian Ilmu Sosial : Pendekatan Kuantitatif*. Bumi Sriwijaya: Citrabooks Indonesia.