

Determination of Radioactivity Concentrations on Sediment the Euphrates River on Babylon Governorate

Hayder Hameed Saeed^a Ammar A. Battawy^b

^{a,b}Physical dep- University of Tikrit - College of Education and pure Sciences
jjkk242abc@gmail.com

Submission date:- 13/3/2019 Acceptance date:- 26/3/2019 Publication date:- 26/5/2019

Keywords: Radiation activity, sediment, sodium iodide reagent (Na) (TI), risk factors.

Abstract

In the current study determination of the natural and artificial activity level on samples sediment the Euphrates River on Babylon governorate using γ -ray spectrometry technique with NaI(Tl) detector. Where 50 samples of sediment Euphrates river.

The results revealed that the average values in(Bq/kg) for Uranium ^{235}U , Thorium ^{238}Th , Potassium ^{40}K , And ^{137}Cs , and samples sediment were (21.815, 5.326, 273.377, 0.879) respectively. The hazard indexes were also calculated, where the radium average equivalent activity Ra_{eq} was 56.084 . And Hazard index for γ -ray (I_{γ}) was 0.420 , The average absorbed does in Air (AD) was 27.347, The results of the present study have shown that the rates of Specific activity and radiological hazard effects Rate for Gamma ray in samples sediment the Euphrates River on Babylon governorate were all lower than the value of the global limit.

تحديد تراكيز النويدات المشعة في رواسب نهر الفرات في محافظة بابل

حيدر حميد سعيد جسام* عمار عبد الله بطاوي**

*** قسم الفيزياء – كلية التربية للعلوم الصرفة – جامعة تكريت
jjkk242abc@gmail.com

الخلاصة

تم في هذه الدراسة تقييم مستوى النشاط الإشعاعي الطبيعي والصناعي في نماذج رواسب نهر الفرات في محافظة بابل بأستعمال تقنية مطيافية أشعة كاما مع كاشف ايودييد الصوديوم NaI(Tl). حيث جمع 50 نموذجاً من الرواسب من نهر الفرات. اظهرت النتائج أن معدل النشاط الإشعاعي النوعي بوحدة (Bq/kg) لكل من اليورانيوم (^{235}U (^{226}Ra) و ^{238}Th و ^{40}K والبوتاسيوم ^{137}Cs و السيزيوم نماذج الرواسب كان 21.815 و 5.326 و 273.377 و 0.879 على التوالي، وتم حساب مؤشرات الخطورة الإشعاعية ، حيث أن معدل فعالية الراديوم المكافئ Ra_{eq} كان 56.084، اما معدل دليل الخطورة لأشعة كاما I_{γ} كان 0.420، اما معدل نسبة الجرعة الممتصة في الهواء AD كان 27.347، وقد بينت نتائج الدراسة الحالية ان معدلات الفعالية النوعية ومعدلات مؤشرات الخطورة الإشعاعية في نموذج الرواسب في نهر الفرات محافظة بابل كانت جميعها اقل من الحد المقبول به عالمياً. الكلمات الدالة: النشاط الإشعاعي، الرواسب، كاشف ايودييد الصوديوم NaI(Tl)، معاملات الخطورة

المقدمة Introduction

يعد التلوث الإشعاعي واحد من اخطر انواع التلوث البيئي عندما تصل المواد المشعة الى خلايا الجسم تحدث اضراراً ظاهرياً وباطنية قد تؤدي بحياة الانسان، وان التلوث الإشعاعي يحدث من مصادر طبيعية كالاشعة الصادرة من الفضاء الخارجي والغازات المشعة المتصاعدة من القشرة الارضية، او مصادر صناعية تحدث بفعل الانسان كمحطات الطاقة النووية والمفاعلات الذرية والنظائر المشعة المستخدمة في الزراعة والطب والصناعة [1].

تتواجد المواد المشعة في القشرة الأرضية بشكل كبير وتوجد في اغلب الصخور والتربة المكونة لقشرة الأرض وبنسب متفاوتة، ويعتمد تركيز النظائر المشعة الطبيعية في الرواسب إلى حد كبير على نوع وطبيعة تركيب مكونات التربة [2]، ويعتمد النشاط الإشعاعي في التربة على النشاط الإشعاعي في الصخور التي كونت التربة (أصل التربة) وعلى الفعالية الكلية التي حدثت لتكوين التربة والهواء، ويمكن معرفة

الخلفية الإشعاعية من خلال تحديد تراكيز أهم النويدات المشعة الموجودة في التربة المدروسة وان أهم هذه النويدات التي تعد مصدراً طبيعياً للإشعاع هي سلسلة اليورانيوم ^{235}U والثوريوم ^{238}Th بالإضافة الى البوتاسيوم ^{40}K الذي يوجد في الطبيعة بصورة مفردة وأن من أهم وأخطر المصادر الصناعية هي السيزيوم ^{137}Cs [3].

أن النشاط الإشعاعي الطبيعي موجود في التكوينات الجيولوجية بتراكيز عدة اعتماد على اصل البيئة الجيوكيميائية ونوع الصخور، وعندما تتحلل الصخور الطبيعية يتم نقل النويدات المشعة الى التربة والرسوبيات بواسطة المطر والتدفقات [4].

إن تركيز اليورانيوم ^{235}U في المناطق التي تحتوي على الحجر الرملي والحجر الجيري أقل من تركيزه في الحجر الصوان، أما تركيزه في الصخور البركانية يعتمد على كمية السليكات الموجودة فيها، أما بالنسبة الى الصخور الرسوبية فعندما تكسر هذه الصخور يؤدي انتقال اليورانيوم مع بقايا الصخور او يذوب في الماء ويكون على شكل مركبات كاربونية في القعر الرسوبي لذا فإن اليورانيوم ^{235}U يوجد في جميع انواع التربة [5].

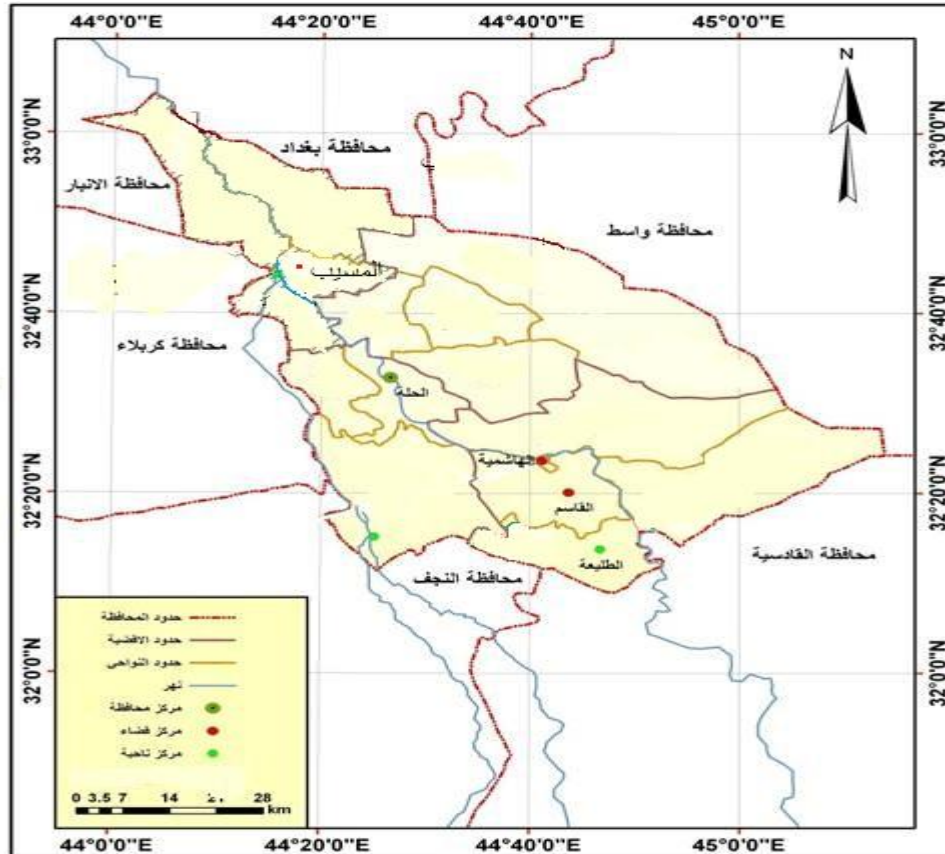
أما مركبات الثوريوم ^{238}Th فإن معظمها غير قابل للذوبان ولا يذوب في بقايا الصخور المفتتة، وان هذه المواد المشعة الطبيعية موجودة في التربة والصخور [6]، ويساهم الإشعاع الصادر عنها في الخلفية الإشعاعية الارضية التي يتعرض لها الجسم البشري [7].

أما تركيز البوتاسيوم ^{40}K في التربة يعتمد على طبيعة التربة ويزداد هذا التركيز في بعض المناطق الزراعية نتيجة استخدام الاسمدة الفوسفاتية [8]. يهدف البحث الى قياس تراكيز الفعالية الإشعاعية للنويدات الطبيعية المنشأ المتمثلة بالسلاسل الطبيعية التي منها اليورانيوم ^{238}U والثوريوم ^{232}Th والعناصر المفردة المتمثلة بالبوتاسيوم ^{40}K والعناصر المشعة الصناعي المتمثلة بالسيزيوم ^{137}Cs وايجاد قيم مكافئ الراديوم Ra_{eq} ونسبة الجرعة الممتصة في الهواء لنماذج راسب نهر الفرات في محافظة بابل باستخدام مطيافية أشعة كاما مع كاشف ايودييد الصوديوم NaI(Tl) .

منطقة الدراسة Area of Study

تقع محافظة بابل في وسط العراق جنوب العاصمة بغداد على بعد 100 km^2 ، وهي خامس اكبر محافظة من حيث عدد السكان في العراق، تقع ضمن منطقة السهل الرسوبي بين دائرتي العرض $32^{\circ}0'0''$ و $33^{\circ}0'0''$ شرقاً، ومحصورة بين خطي الطول $44^{\circ}0'0''$ و $45^{\circ}0'0''$ شمالاً، وتشغل الجزء الشمالي من منطقة الفرات الاوسط في حين ترتفع 27m عن سط الارض ويتوسط المدينة نهر الحلة الذي يمثل المصدر الرئيسي للمياه، وشملت منطقة الدراسة (ناحية الطليعة، وناحية القاسم، وقضاء الهاشمية، ومركز مدينة الحلة، وقضاء المسيب) كما موضح في الشكل (1) الذي يوضح موقع منطقة الدراسة بالنسبة لمحافظة بابل.

الشكل (1) موقع منطقة الدراسة بالنسبة لمحافظة بابل



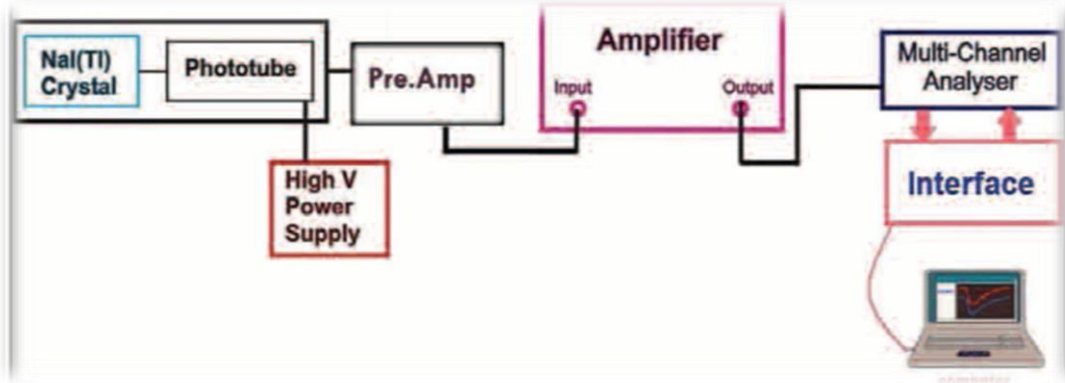
الجانب العملي

تحضير نماذج الرواسب Samples Preparation sediments

جفت النماذج وذلك من خلال تعريضها للشمس لمدة 4 أيام لضمان جفاف النماذج بشكل كامل لان الرطوبة سوف تؤثر على الوزن الحقيقي للنماذج. تم طحن النماذج باستخدام مطحنة كهربائية للحصول على مسحوق ناعم. ثم بعد ذلك استخدم منخل ذو ثقوب قطرها 75µm للحصول على نماذج متجانسة. تم وضع كيلو غرام واحد من الرواسب المجففة في وعاء مارنييلي الذي جرى فيه قياس النشاط الإشعاعي سعة 1kg، وغلقت فوهة الوعاء وتركت لمدة شهر لغرض الحصول على حالة التوازن الإشعاعي بين النويدات المشعة ووليداتها.

منظومة القياس Measurement System

لغرض قياس النشاط الإشعاعي في النماذج البيئية استخدمت منظومة مطيافية اشعة كما المتمثلة بكاشف ايودييد الصوديوم المنشط بالتاليوم NaI(Tl)، بحجم "3"X"3" لتحليل طيف اشعة كما الصادرة من العناصر المشعة في نماذج الرواسب، وان بلورة الكاشف محاطة بدرع من الرصاص لتقليل من الخلفية الإشعاعية [9]. الموضحة في الاشكال (2)



الشكل (2) مخطط منظومة كاشف ايودييد الصوديوم المنشط بالتاليوم NaI(Tl) 3"X3" [10].

حساب كفاءة الكاشف للطاقات المختلفة Calculation of Detector Efficiency at Different Energies

تعرف كفاءة الكاشف على انها النسبة بين عدد النبضات المسجلة في الكاشف الى عدد الفوتونات المنبعثة من المصدر حيث يمكن حساب كفاءة الكاشف باستخدام المعادلة الآتية :

$$\varepsilon = \frac{cps}{S.A * I} \times 100\% \dots \dots \dots (1)$$

حيث ان CPS يمثل العد لكل ثانية Count par second ونحصل عليه من قسمة صافي المساحة تحت الذروة Net Area للطاقة المختارة على زمن القياس 7200 sec، وان (I) تمثل الشدة النسبية لكل طاقة من طاقات المصدر المشع، S.A : تمثل الفعالية النوعية بوحدة Bq/kg للمصدر القياس، وتم تصحيح فعالية المصدر القياس اثنى القياس من خلال العلاقة التالية:

$$A = A_0 e^{-\lambda t} \dots \dots \dots (2)$$

حيث ان A_0 : يمثل الفعالية النوعية للمصدر المستعمل عند تاريخ التصنيع، λ : يمثل ثابت الانحلال الإشعاعي للمصدر ويسمى بالمعدل الزمني للانحلال Decay rate وهو يساوي $0.693/T_{1/2}$ والذي يعرف بانه المعدل الزمني لانحلال مادة نشطة إشعاعيا. t : يمثل المدة الزمنية من تاريخ التصنيع لحد تاريخ القياس، وبذلك نستطيع كتابة المعادلة (3) على النحو التالي [11].

$$\varepsilon = \frac{CPS}{A_0 I e^{-\lambda t}} \times 100\% \dots \dots \dots (3)$$

الفعالية النوعية (A) Specific Activity

تعرف الفعالية النوعية بأنها الفعالية الإشعاعية خلال وحدة الكتلة او الحجم من المادة المشعة وتقاس بوحدة Bq/kg . يتم حساب الفعالية الإشعاعية بوحدة Bq/kg باستعمال المعادلة الآتية [12]:

$$A = \frac{N}{\varepsilon_{\gamma} I_{\gamma} m t} \dots \dots \dots (4)$$

حيث ان N: صافي العد تحت القمة، ε_{γ} : كفاءة كاشف أشعة كما I_{γ} : النسبة المئوية لأحتمال انبعاث كما من النويدات المشعة قيد الدراسة m : كتلة النموذج بوحدة kg، و t : زمن العد بوحدة sec

Radionuclide Equivalent Activity (Ra_{eq})

هو معامل اشعاعي يستعمل لتقدير الخطر المتسبب من فعالية اليورانيوم والثوريوم والپوتاسيوم بوحدة Bq/kg، ويحسب من المعادلة الآتية :

$$Ra_{eq} = A_U + 1.43A_{Th} + 0.077A_K \dots \dots \dots (5)$$

حيث أن A_U و A_{Th} و A_K : وهي تمثل الفعالية الإشعاعية للنويدات اليورانيوم ^{238}U و الثوريوم ^{232}Th و البوتاسيوم ^{40}K على التوالي، وأن أعلى قيمة ل (Ra_{eq}) يجب أن تكون أقل من الحد المقبول عالمياً [13]

Activity Concentration Index

هو معامل اشعاعي يتم من خلاله تقدير مستويات الخطورة لأشعة كما المرتبطة بالنويدات المشعة الطبيعية في العينات المدروسة، ويمكن حسابه من المعادلة الآتية [13]:

$$I_\gamma = \frac{A_U}{150} + \frac{A_{Th}}{100} + \frac{A_K}{1500} \dots \dots \dots (6)$$

Absorbed Dose Rate in Air (AD) نسبة الجرعة الممتصة في الهواء

ان نسبة الجرعة الممتصة في الهواء (AD) تحسب بدلالة الفعالية النوعية للنوى الأرضية (اليورانيوم ^{238}U ، والثوريوم ^{232}Th ، والبوتاسيوم ^{40}K) كما في المعادلة الآتية [12]:

$$AD=0.462 A_U + 0.621A_{Th} + 0.0417A_K \dots \dots \dots (7)$$

حيث أن (0.0417، 0.621، 0.462) هي عوامل التحويل المستعملة لحساب نسبة الجرعة الممتصة في الهواء للنويدات المشعة الطبيعية (اليورانيوم ^{238}U ، والثوريوم ^{232}Th ، والبوتاسيوم ^{40}K)، وتقاس بوحدة (nGy/h)

Results and Discussion المناقشة والنتائج

الجدول (1) يوضح قيم الفعالية النوعية لكل من اليورانيوم ^{238}U والثوريوم ^{232}Th والسيزيوم ^{137}Cs والبوتاسيوم ^{40}K وفعالية الراديوم

المكافئ Ra_{eq} ودليل الخطورة لأشعة كما I_γ ونسبة الجرعة الممتصة في الهواء AD للنماذج الرواسب نهر الفرات في محافظة بابل فكانت :

- ان مستويات الفعالية النوعية لليورانيوم ^{238}U بوحدة Bq/kg سجلت أعلى قيمة للرصاص ^{214}Pb كان 34.937 في النموذج B₃₂، وأقل قيمة MDA أقل من تحسس الجهاز، والمعدل العام 15.412، وسجل أعلى قيمة للزموث ^{214}Bi كان 26.205 في النموذج B₇، وأقل قيمة كانت MDA أقل من تحسس الجهاز والمعدل العام 9.645، وسجل أعلى قيمة للراديوم ^{226}Ra كان 77.137 في النموذج B₁، وأقل قيمة كانت MDA أقل من تحسس الجهاز، والمعدل العام 21.851، وان معدل الفعالية النوعية لليورانيوم في نماذج الرواسب في محافظة بابل أقل من المعدل العالمي البالغ 25 Bq/kg [15,14].

- ان مستويات الفعالية النوعية للثوريوم ^{232}Th بوحدة Bq/kg سجل أعلى قيمة للأكتينيوم ^{228}Ac في النموذج B₄₅ 18.781 وان أقل قيمة كانت MDA وهي قل من تحسس الجهاز، والمعدل العام 5.3267، وان معدل الفعالية النوعية للثوريوم ^{232}Th للنماذج الرواسب في محافظة بابل أقل من قيمة المعدل العالمي للثوريوم والبالغ 25 Bq/kg [15, 14].

- ان مستويات الفعالية النوعية للسيزيوم ^{137}Cs بوحدة Bq/kg سجلت أعلى قيمة 9.186 في النموذج B₃₀، وأقل قيمة MDA أقل من تحسس الجهاز، والمعدل العام 0.8792

- أن مستويات الفعالية النوعية للبوتاسيوم ^{40}K بوحدة Bq/kg سجلت أعلى قيمة 433.716 في النموذج B₁₅، وأقل قيمة 55.520 في النموذج B₂₉، والمعدل العام 273.377، وأن معدل الفعالية النوعية للبوتاسيوم ^{40}K أقل من قيمة المعدل العالمي البالغ 370 Bq/kg [15, 14].

- أن فعالية الراديوم المكافئ Ra_{eq} التي تم قياسها بوحدة (Bq/kg) سجلت أعلى قيمة 110.55 في النموذج B₁، وأن أقل قيمة 20.174 في النموذج B₃₆، والمعدل العام 56.084، النتائج الحالية تبين أن معدل فعالية الراديوم المكافئ في محافظة بابل أقل من المعدل العالمي البالغ 370 Bq/kg [17, 16].

- أن دليل الخطورة لأشعة كما I_γ المقاس بوحدة (Bq/kg) أن أعلى قيمة 0.719 في النموذج B₁، وأقل قيمة 0.157 في النموذج B₃₆، والمعدل العام 0.420، النتائج الحالية تبين أن معدل دليل الخطورة لأشعة كما في محافظة بابل أقل من المعدل العالمي البالغ 1 Bq/kg [17, 16].

- أن معدل الجرعة الممتصة في الهواء (AD) المقاس بوحدة (nGy/h) أعلى قيمة 48.406 في النموذج B₁، وأقل قيمة 10.720 سجلت في النموذج B₅₀، والمعدل العام 27.347، النتائج الحالية تبين أن معدل الجرعة الممتصة في الهواء في محافظة بابل أقل من المعدل العالمي والبالغ 84 nGy/h [17, 16].

الجدول (1): يوضح قيم الفعالية النوعية لليورانيوم والثوريوم والسيزيوم والبوتاسيوم ومكافئ الراديوم ودليل الخطورة لأشعة كاما والجرعة

المتنصّة في الهواء لرواسب نهر الفرات في محافظة بابل

Samples Code	$^{238}_{92}\text{U}$			$^{232}_{90}\text{Th}$	$^{137}_{55}\text{Cs}$ (Bq/kg)	$^{40}_{19}\text{K}$ (Bq/kg)	Ra_{eq} (Bq/kg)	I_{γ} (Bq/kg)	AD nGy/h
	$^{214}_{82}\text{Pb}$ (Bq/kg)	$^{214}_{83}\text{Bi}$ (Bq/kg)	$^{226}_{88}\text{Ra}$ (Bq/kg)	$^{228}_{89}\text{Ac}$ (Bq/kg)					
B ₁	22.066	12.248	77.137	2.650	0.232	267.821	101.55	0.719	48.406
B ₂	MDA	18.098	26.132	8.167	2.841	224.521	55.091	0.404	26.366
B ₃	12.643	17.327	30.486	3.662	0.242	334.321	61.462	0.462	30.236
B ₄	21.058	12.221	33.451	5.161	MDA	205.611	56.663	0.411	27.144
B ₅	21.381	14.092	74.491	5.001	MDA	138.728	92.320	0.637	43.220
B ₆	11.245	18.069	43.885	1.155	MDA	251.154	66.875	0.475	31.444
B ₇	14.433	26.205	61.527	1.968	MDA	238.608	82.714	0.588	39.564
B ₈	MDA	10.306	24.014	4.208	2.630	324.499	55.044	0.418	27.180
B ₉	18.947	5.488	MDA	MDA	MDA	232.151	37.999	0.289	18.988
B ₁₀	MDA	14.941	39.629	4.810	MDA	426.317	79.333	0.596	38.991
B ₁₁	8.940	9.008	34.195	16.142	MDA	376.585	86.276	0.640	26.191
B ₁₂	18.333	8.366	65.169	0.791	4.385	372.575	94.988	0.690	46.135
B ₁₃	MDA	6.522	11.735	4.890	1.834	375.346	47.630	0.377	24.110
B ₁₄	23.989	9.187	28.175	MDA	MDA	419.018	60.439	0.467	30.489
B ₁₅	22.231	12.510	33.468	13.677	MDA	433.716	86.422	0.649	42.041
B ₁₆	10.132	MDA	12.799	8.034	1.550	234.65	42.536	0.323	20.770
B ₁₇	MDA	9.819	MDA	MDA	4.086	338.374	26.054	0.225	14.110
B ₁₈	21.937	8.375	69.148	3.750	MDA	285.562	96.499	0.688	46.183
B ₁₉	16.327	13.662	7.261	MDA	1.890	413.392	39.092	0.324	20.593
B ₂₀	MDA	2.404	MDA	9.6666	3.377	196.81	28.976	0.227	14.209
B ₂₁	12.392	8.471	22.616	3.019	MDA	262.512	47.147	0.355	23.270
B ₂₂	34.937	13.286	28.507	7.766	MDA	213.47	56.049	0.410	26.894
B ₂₃	34.282	16.453	MDA	7.289	MDA	280.062	31.987	0.259	16.205
B ₂₄	30.667	9.725	44.010	6.135	MDA	206.513	68.686	0.492	32.754
B ₂₅	MDA	12.773	MDA	5.232	MDA	204.278	23.211	0.188	11.767
B ₂₆	12.683	7.209	50.402	MDA	MDA	220.303	67.368	0.482	32.472
B ₂₇	13.926	10.819	32.854	4.224	MDA	233.992	56.911	0.416	27.559
B ₂₈	12.316	15.100	64.12	16.881	MDA	114.969	88.369	0.672	44.900
B ₂₉	33.037	6.812	53.398	1.574	MDA	55.520	60.123	0.410	28.050
B ₃₀	18.424	10.574	13.594	4.463	9.188	217.015	36.617	0.279	31.372
B ₃₁	2.797	MDA	MDA	14.231	MDA	223.218	37.538	0.291	18.562
B ₃₂	MDA	8.715	34.424	8.472	MDA	315.81	70.856	0.524	34.334
B ₃₃	17.346	4.975	12.514	MDA	MDA	184.406	26.713	0.206	13.471
B ₃₄	28.435	MDA	30.516	7.815	MDA	282.047	63.409	0.469	30.712
B ₃₅	17.593	12.790	23.279	7.055	MDA	371.81	61.957	0.473	30.622
B ₃₆	20.208	0.234	8.716	MDA	MDA	148.815	20.174	0.157	10.232
B ₃₇	18.058	9.824	53.790	12.931	MDA	273.404	93.332	0.670	44.218
B ₃₈	18.604	2.341	52.968	MDA	0.3072	219.889	69.899	0.499	33.640
B ₃₉	MDA	MDA	11.331	MDA	0.187	255.579	31.010	0.245	15.892
B ₄₀	17.959	MDA	MDA	12.070	2.898	387.843	47.124	0.379	23.668
B ₄₁	15.801	MDA	MDA	2.160	MDA	290.732	25.475	0.215	13.465
B ₄₂	MDA	6.775	4.346	MDA	2.663	400.269	35.166	0.295	18.699
B ₄₃	MDA	4.055	31.475	MDA	1.193	356.269	58.943	0.447	29.417
B ₄₄	11.916	10.510	14.849	13.614	MDA	261.41	54.484	0.409	26.232
B ₄₅	27.811	17.971	MDA	18.781	3.661	59.233	39.117	0.293	18.303
B ₄₆	MDA	MDA	36.328	1.481	0.814	362.112	66.321	0.498	30.532
B ₄₇	MDA	MDA	17.481	MDA	MDA	377.81	46.572	0.368	23.830
B ₄₈	8.413	15.231	11.242	13.721	MDA	233.161	48.816	0.367	23.437
B ₄₉	MDA	22.771	25.141	MDA	MDA	338.89	51.342	0.393	25.750
B ₅₀	12.62	MDA	MDA	8.721	MDA	127.214	22.266	0.172	10.720
Max	34.937	26.205	77.137	18.781	9.188	433.716	110.55	0.719	48.406
Min	MDA	MDA	MDA	MDA	MDA	55.520	20.174	0.157	10.720
Ave	15.412	9.645	21.851	5.3267	0.8792	273.377	56.084	0.420	27.347
W.Ave	25	25	25	25	-	370	370	1	1

الاستنتاجات Conclusions

١. بينت نتائج الدراسة الحالية باستخدام مطيافية أشعة كما أن معدل الفعالية النوعية بوحدة (Bq/kg) لنويدة اليورانيوم ^{238}U (^{226}Ra) والثوريوم ^{232}Th في نماذج الرواسب اقل من الحد المسموح به عالمياً والبالغ 25 Bq/kg لليورانيوم ^{238}U و 25 Bq/kg للثوريوم [15,14]. ونعتقد ان عدم وجود مستويات عالية للفعالية النوعية في الرواسب لنهر الفرات يعود الى التكوين الجيولوجي للمنطقة اولاً وعدم وجود نشاطات اشعاعية تساهم برفع مستويات الخلفية الاشعاعية للمنطقة كالفعايلات الحربية التي تستعمل المواد المشعة كاليورانيوم المنضب ثانياً
٢. أن معدلات الفعالية النوعية لنويدة البوتاسيوم ^{40}K في نماذج الرواسب لجميع مناطق الدراسة في محافظة بابل هي اقل من الحد المسموح به عالمياً والبالغ 370Bq/kg، ولقد لوحظ إن هنالك ارتفاعاً في مستويات الفعالية النوعية لبعض العينات في المناطق يعود السبب الى وجود الارضي الزراعية التي تستخدم الاسمدة الفوسفاتية التي يزداد فيها تركيز نظير البوتاسيوم ^{40}K [15, 14]
٣. وجد أن معدلات مؤثرات الخطورة الاشعاعية المتمثلة بفعالية الراديوم المكافئ (Ra_{eq}) ومعدل الجرعة الممتصة في الهواء (AD) ودليل الخطورة لأشعة كما ($I\gamma$) لجميع مناطق الدراسة هي اقل من الحد المسموح به عالمياً .

CONFLICT OF INTERESTS

There are no conflicts of interest.

المصادر

- [1] محمد إبراهيم الجار الله، عادل عبدالله " الاشعاع والمياه" الطبعة الاولى 1983.
- [2] مارتن هارسن، صمائيل هارسن، ترجمة محمد باقر حسن البدرى، "مقدمة في الوقاية من الاشعاع"، مطبعة بيت الحكمة، جامعة بغداد، 1989.
- [3]. العطية، موسى جعفر، "ارض النجف التاريخ والتراث الجيولوجي والتراث الطبيعية"، الطبعة الاولى، 2006.
- [4]. Taskin,H., Karavus, M.,Ay.P. Topuzogly, A. Hidirogly, S. and Karahan,G, Radiological concentrations in soil and lifetime cancer risk due to gamma radioactivity in Kırklareli, Turke Journal of Environmental Radioactivity 100, pp.49-53,2009.
- [5] FAO, Review of food Consumption Surveys, Recommendations, Africa, Vol. 2, 1997.
- [6] Poul Craing Martin, Radiological Impact Assessment of Uranium Mining and Milling Ph.D., Queensland University of Technology, Australia,2000
- [7] Colmenero Sujo L, Montero Cabrere M.E, Vilalba., Rentia Villalobos M, Torre Moye E(2004) Uranium-238 and thorium-232 series concentrations in soil Radon-222 indoor and drinking water concentrations and dose assessment in the city of Aldama, Chihuahua, Mexico,77, pp.205-219, 2003.
- [8] J. Hollander, Nucl. Inst. & Meth., 43, 65, 1966.
- [9] مطلق، رشا وائل كليب، "دراسة توهين أشعة كما في مساحيق معدنية بطريقة تطابق كما-كما"، رسالة ماجستير، جامعة تكريت، كلية التربية للعلوم الصرفة، 2014.
- [10] كاظم، عامر موسى، "دراسة النشاط الاشعاعي الطبيعي لنماذج من تربة نيبور(نفر) الاثرية في محافظة القادسية"، رسالة ماجستير، جامعة الكوفة، 2014.
- [11] Abbas k., Simonelli F., D'Alberti F., Forte M., and Stroosnijder MF., " Relibility of two calculation codes for efficiency calibrations of HPGe detectors", Appl. Radiat. Lsot, Vol. 56, pp.703-709, 2002.
- [12] Tawfid, N. F., Mansour, H. L., and Karim, M. S., "Natural radioactivity in soil samples for Selected regions in Baghdad Governorate ", Journal of Recent Research and Review, Vol. VIII, Issue 1, pp.17, March.2015.
- [13] Mirjana B., and Scepan S., "Radioactiv of sand from several renowned public beaches and assessment of the corresponding environmental risk", Journal of the Serbian Chemicity Society, Vol. 74, No.4, pp:461-470, 2009.
- [14] Jurina, I., Ivanic, M., Troskot-Cordic`2, T., Barisic`, D., Vdovic`, N., and Sond, I., " Activity concentrations and distribution radionuclides in surface and core of sediments of the Neretva Channel (Adriatic Sea, Croatia)", Journal of Geologia Croatica, Vol.66, No. 2, pp.143-150, 2013.
- [15] UNSCEAR United Nations Scientific Committee on the Effects of Atomic Radiation, Report to the General Assembly: Exposures from natural sources of radiation, New York, pp.134, 1988.
- [16] Al-Ubaidi, A. M., "Environmental Radioactivity of Al-Rashidiyay Site- Baghdad", Ph. D. Thesis, University of Baghdad, College of Science for Women, 2015.
- [17] UNSCEAR United Nations Scientific Committee on the Effects of Atomic Radiation, Report to the General Assembly: Sources and Effects of Ionizing Radiation, New York, Vol. 1, 2000.