

Биомеханические характеристики точноно-целевых ударных движений в спортивном карате

Бредихина Ю.П.¹, Гужов Ф.И.¹, Капилевич Л.В.², Андреев В.И.¹

Biomechanic characteristics of target-oriented kick motions in sportive karate

Bredikhina Yu.P., Gouzhov F.I., Kapilevich L.V., Andreyev V.I.

¹ Томский политехнический университет, г. Томск

² Сибирский государственный медицинский университет, г. Томск

© Бредихина Ю.П., Гужов Ф.И., Капилевич Л.В., Андреев В.И.

Методами электромиографии и стабิโลграфии определены биомеханические характеристики точноно-целевых ударных движений в спортивном карате. Показано, что высококвалифицированные спортсмены способны лучше поддерживать равновесие при выполнении основных боевых приемов карате, что проявляется в меньшей амплитуде колебаний общего центра тяжести и больших значениях качества функции равновесия в сравнении с каратистами низкой квалификации. Также у мастеров спорта наблюдается синхронизация работы двигательных единиц, одновременное их вовлечение в выполнение ударного движения. Динамика основных характеристик стабิโลграммы и электромиограммы может использоваться в качестве индикатора уровня технической подготовленности спортсменов.

Ключевые слова: электромиография, стабิโลграфия, карате, равновесие, биомеханика.

The methods of electromyography and stabilography are used to determine biomechanic characteristics of target-oriented kick motions in sportive karate. It is shown that highly qualified sportsmen can better maintain equilibrium in main karate combat maneuvers. This shows itself in the smaller amplitude of vibrations of the common center of gravity and in higher quality values of the equilibrium function compared to lower-qualification sportsmen. In addition, masters of sports show the synchronous operation of motor units, their simultaneous participation in a kick motion. The dynamics of main stabilogram and electromyogram characteristics can be used as an indicator of the level of technical training of sportsmen.

Key words: electromyography, stabilography, karate, equilibrium function, biomechanics.

УДК 612.766.1:796.8

Введение

Разработка новых и совершенствование традиционных спортивных и оздоровительных технологий во многом базируются на представлениях о структурно-функциональных характеристиках нервно-мышечного аппарата, а также о механизмах управления движениями различной координационной сложности. Совершенствование координационных способностей (КС) рассматривается как важное условие улучшения качества тренировки и не использованный в должной мере резерв повышения технического мастерства [4, 5]. Рост спортивного мастерства в восточных единоборствах во многом зависит от уровня специальной силовой и координационной подготовленности спортсменов [1, 3].

В системе подготовки в восточных единоборствах проблема силовой и координационной тренировки и контроля КС еще не получила должного обоснования [2], а многие важные ее аспекты остаются теоретически и экспериментально не разработанными: не определены место, задачи и содержание координационной тренировки; не верифицированы методы диагностики КС, не выявлена их структура в единоборствах (карате, тейквондо, кикбоксинг и др.) в зависимости от возраста спортсмена, уровня его мастерства, этапа подготовки и других факторов; нет данных о взаимосвязи между КС и показателями технико-тактического совершенствования; не установлены биомеханические закономерности, определяющие эффектив-

ность выполнения основных приемов спортивного карате.

Материал и методы

Обследовано 48 спортсменов-мужчин в возрасте от 18 до 27 лет, специализирующихся в спортивном карате. Было выделено три группы: 1-я — 12 человек, занимающихся на этапе высшего спортивного мастерства и имеющих спортивную квалификацию мастера спорта; 2-я группа — 15 человек, тренирующихся на этапе спортивного совершенствования (стаж тренировки 2–3 года, разрядники), 3-я группа — 21 человек, занимающийся на этапе начальной спортивной специализации (стаж тренировки 2–3 мес, не имеют спортивных разрядов).

Методом электромиографии (ЭМГ) на миографе «Нейро-МВП-4» («Нейрософт», Россия) осуществляли исследование биоэлектрической активности мышц верхних и нижних конечностей при выполнении двух ударов — рукой (цуки) и ногой (гери). Электроды (диаметром 0,5 см с межэлектродным расстоянием 2 см) накладывали на проекции икроножной мышцы и трехглавой мышцы плеча. Оценка координационных способностей и равновесия выполнялась на стабилографическом анализаторе «Стабилан-1» (Россия) при выполнении тех же ударов.

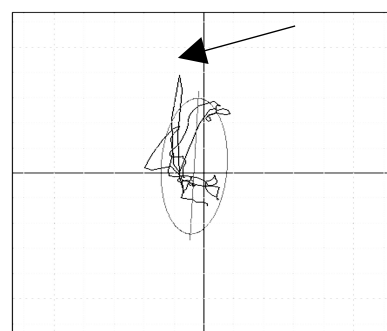
Полученные данные представлены в виде среднего выборочного значения X и ошибки среднего m . Проверку на нормальность распределения проводили с использованием критерия Колмогорова–Смирнова. Для оценки достоверности различий выборок применяли критерий Манна–Уитни.

Результаты и обсуждение

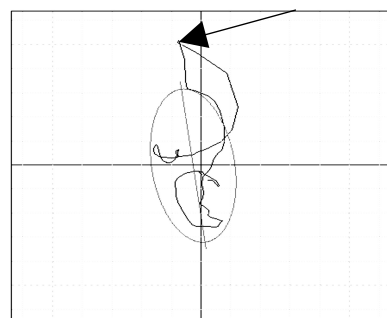
Из анализа статокинезиграмм, полученных при выполнении удара рукой, следует, что спортсмены высшей квалификации в подготовительной фазе удерживают общий центр тяжести (ОЦТ) в исходном положении, после чего ОЦТ перемещается вперед по траектории удара и возвращается назад (рисунок). Спортсмены средней квалификации, а также занимавшиеся 2–3 мес, уже в подготовительной фазе для получения дополнительной устойчивости совершают перемеще-

ние ОЦТ назад. В момент выполнения удара траектория ОЦТ изогнута, что существенно снижает эффективность выполнения движения. В завершающей фазе для удержания равновесия спортсмены 2-й и 3-й групп выполняют колебательные движения в обе стороны.

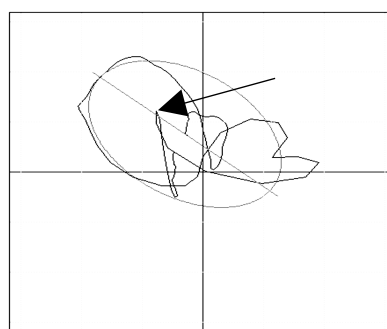
При выполнении удара ногой (гери) у высококвалифицированных спортсменов скорость движения ОЦТ была достоверно ниже как во фронтальной, так и в сагиттальной плоскости. При выполнении удара рукой (цуки), напротив, у мастеров спорта скорость движения ОЦТ была достоверно выше и во фронтальной, и в сагиттальной плоскости по сравнению с представителями других групп (таблица).



1-я группа



2-я группа



3-я группа

Статокинезиграммы при выполнении удара рукой (цуки) спортсменами различной квалификации

Максимальная амплитуда электрической активности всех групп мышц, участвующих в выполнении удара рукой, у представителей 1-й группы была достоверно выше, чем у спортсменов 2-й и 3-й групп, а частота осцилляций, напротив, в группе каратистов 2-й группы пре-

вышала показатели квалифицированных спортсменов (таблица). Это свидетельствует о том, что у мастеров спорта наблюдается синхронизация работы двигательных единиц, одновременное их вовлечение в выполнение ударного движения.

Электромиографические и стабилотографические характеристики ударных движений в спортивном карате ($X \pm t$)

Технический прием	Показатель	1-я группа	2-я группа	3-я группа	
Удар ногой (гери)	Средняя скорость перемещения ОЦТ, мм/с	134,6 ± 12,3 [†]	226,6 ± 11,8	241,7 ± 17,4 [♦]	
	Средняя линейная скорость по фронтالي, мм/с	77,6 ± 16,1 [†]	166,0 ± 9,4	175,9 ± 15,5 [♦]	
	Средняя линейная скорость по сагиттали, мм/с	90,5 ± 6,4 [†]	125,2 ± 9,3	130,3 ± 8,02 [♦]	
	ЭМГ нижних пучков икроножной мышцы	Амплитуда, мкВ Частота, Гц	477,2 ± 14,7 [†] 595,6 ± 79,0 [†]	365,1 ± 45,0* 431,2 ± 29,0*	456,0 ± 38,0 247,5 ± 14,8 [♦]
	ЭМГ верхних пучков икроножной мышцы	Амплитуда, мкВ Частота, Гц	720,67 ± 56,0 [†] 708,6 ± 78,0 [†]	667,2 ± 58,0* 612,6 ± 46,0*	540,9 ± 69,0 [♦] 256,2 ± 15,0 [♦]
Удар рукой (цуки)	Средняя скорость перемещения ЦД, мм/с	103,1 ± 12,1 [†]	87,5 ± 5,2*	72,6 ± 7,2 [♦]	
	Средняя линейная скорость по фронтали, мм/с	67,6 ± 8,9 [†]	45,3 ± 1,8	40,0 ± 5,5 [♦]	
	Средняя линейная скорость по сагиттали, мм/с	64,1 ± 7,1	63,2 ± 6,8*	53,0 ± 4,8 [♦]	
	ЭМГ трехглавой мышцы плеча слева	Амплитуда, мкВ Частота, Гц	631,7 ± 52,0 [†] 218,0 ± 23,0 [†]	389,3 ± 33,3* 302,8 ± 41,3*	164,2 ± 11,8 [♦] 164,0 ± 28,1 [♦]
	ЭМГ трехглавой мышцы плеча справа	Амплитуда, мкВ Частота, Гц	1 188,25 ± 81,90 [†] 308,4 ± 23,7 [†]	496,7 ± 54,3* 425,4 ± 49,8*	181,6 ± 19,4 [♦] 212,7 ± 24,6 [♦]

* Достоверность различий между 2-й и 3-й группами ($p < 0,05$).

† Достоверность различий между 1-й и 2-й группами ($p < 0,05$).

♦ Достоверность различий между 1-й и 3-й группами ($p < 0,05$).

У каратистов 1-й группы биоэлектрическая активность икроножной мышцы, участвующей в выполнении удара ногой, организована более синхронно, имеет более высокую частоту осцилляций при меньшей длительности периода активности.

Заключение

Высококвалифицированные спортсмены способны лучше поддерживать равновесие при выполнении основных боевых приемов карате, что проявляется в меньшей амплитуде колебаний ОЦТ и большей величине качества функции равновесия в сравнении с каратистами низкой квалификации. Также у мастеров спорта наблюдается синхронизация работы двигательных единиц, одновременное их вовлечение в выполнение ударного движения. Динамика

основных характеристик стабилотограммы и электромиограммы (снижение векторных показателей, величин отклонения и

Бредихина Ю.П., Гужов Ф.И., Капилевич Л.В., Андреев В.И. Биомеханические характеристики точностно-целевых ударных...

скорости перемещений, возрастание амплитуды осцилляций на электромиограмме при меньшей длительности периода активности) может использоваться в качестве индикатора уровня технической подготовленности спортсменов.

Литература

1. *Александяц Г.Д., Абушкевич В.В., Тлехас Д.Б.* Спортивная морфология. М.: Советский спорт, 2005. 256 с.
2. *Бернштейн Н.А.* О построении движений // ЛФК и массаж. Спортивная медицина. 2008. № 9 (57). С. 7—11.
3. *Болобан В.Н., Мистулова Т.Е.* Контроль устойчивости равновесия тела спортсмена методом стабиллографии // Физическое воспитание студентов творческих специальностей: Сб. научн. тр. / под ред. С.С. Ермакова. Харьков: ХГАДИ (ХХПИ), 2003. № 2. С. 24—33.
4. *Болобан В.Н., Мистулова Т.Е.* Стабилография: достижения и перспективы // Наука в олимпийском спорте: Спец. выпуск ГНИИФК. 2000. С. 5—13.
5. *Коренберг В.Б.* Проблема анализа сохранения устойчивости тела человека // Междунар. конгр. «Человек в мире спорта». М.: Физкультура и спорт, 1998. Т. 1. С. 54—55.

Поступила в редакцию 10.05.2009 г.

Утверждена к печати 17.06.2009 г.

Сведения об авторах

Ю.П. Бредихина — аспирант факультета физической культуры ТПУ (г. Томск).

Ф.А. Гужов — аспирант факультета физической культуры ТПУ (г. Томск).

Л.В. Капилевич — д-р мед. наук, профессор кафедры биофизики и функциональной диагностики СибГМУ (г. Томск).

В.И. Андреев — д-р пед. наук, профессор кафедры спортивных дисциплин факультета физической культуры ТПУ (г. Томск).

Для корреспонденции

Бредихина Юлия Петровна, тел. 8-923-403-8155, e-mail: u2000@yandex.ru