

УДК 612.813.014.421.7

## БИОТЕХНИЧЕСКАЯ СИСТЕМА ГЕНЕРАЦИИ ЭЭГ-ПОДОБНЫХ СИГНАЛОВ

Пятакович Ф.А., Макконен К.Ф., Якунченко Т.И.

*Национальный исследовательский Белгородский государственный университет, г. Белгород*

### РЕЗЮМЕ

Цель – реализация структуры специализированного биоуправляемого модуля генерации ЭЭГ-подобных сигналов, направленных на индивидуализацию и усиление эффективности лечения. В работе использованы методы моделирования, системотехнического анализа и конструирования. Разработаны модели формул воздействия, которые обеспечивают подачу на стимулирующие электроды модулированных токов посредством сигналов пульса и дыхания в диапазоне плавающей частоты 7–13–7 Гц или 14–26–14 Гц.

**КЛЮЧЕВЫЕ СЛОВА:** генератор ЭЭГ-подобных сигналов, биоуправляемый модуль, датчики пульса и дыхания.

### Введение

Определенные генетической детерминацией уровни приспособления человека к коренным изменениям современных условий жизнедеятельности не успевают вслед за динамично развивающимся технологическим окружением его реального существования. В результате столкновения таких противоречий в последние годы отмечается рост психосоматических расстройств и болезней регуляции.

Все эти обстоятельства послужили генератором развития теоретических и практических исследований с использованием информационных технологий в сфере автономных биотехнических и компьютерных систем, агрегированных с аппаратными средствами для лечения, а также для поддержки принятия решений в области медицины, что существенно повышает качество медицинских услуг [8]. К их числу относятся и методы биоуправления, которые применяют в современных технологиях лечения аффективных нарушений, психосоматических заболеваний и аддиктивных расстройств [10].

Как известно, целевой функцией электроэнцефалографического биоуправления является трансформация в нужном направлении нейродинамической активности мозга с последующей модификацией функционального состояния пациента. При этом пациент, используя различные стратегии поиска психологического комфорта, меняет адекватно ему соответствующий

паттерн электроэнцефалограммы (ЭЭГ). Однако здесь существует проблема необходимости индуцирования внутриспихического состояния, соответствующего достигнутому уровню целевой функции биоуправления. Между тем пациент не всегда и не быстро может отыскать это состояние и тем более длительно его удерживать. Неслучайно, по данным некоторых авторов [3], в первые дни от 41 до 50% больных прекратили лечение по разным причинам, в том числе из-за затруднений при освоении активного тренинга, требующего волевых усилий метода нейробиоуправления.

Второй подход немедикаментозного воздействия базируется на принудительном или направленном навязывании определенного частотного спектра через оптический канал связи. Было показано, что использование технологии биоуправляемой цветостимуляции обеспечивает на основе механизма резонансного захвата навязываемых частот, трансформацию паттерна ЭЭГ и, как следствие, модификацию функционального состояния пациента [6, 7]. Разработка методологических приемов модуляции несущего терапевтического сигнала с мотивированным участием пациента позволяет отнести метод цветостимуляции к инструментарию реабилитационной медицины. В рамках лечения аддиктивных синдромов с применением БОС-технологий метод цветостимуляции может рассматриваться как первоначальный прием для быстрой нормализации ЭЭГ и создания эффекта релаксации при реализации специальной программы.

✉ Пятакович Феликс Андреевич, тел.: 8-910-322-2124;  
e-mail: [piatakovich@mail.ru](mailto:piatakovich@mail.ru)

В ряде случаев целесообразно использовать метод транскраниальной электростимуляции [11]. Известно, что паттерн электроэнцефалограммы представляет собой сложный ритмический узор биоэлектрической активности головного мозга и является результатом взаимодействия его многочисленных регуляторных систем, обеспечивающих высший уровень интеграции и управления в организме. Следовательно, имея возможность модифицировать характер ритмической активности головного мозга, можно получить доступ к рычагам, от которых зависит функционирование его регуляторных систем.

В литературе известен полифункциональный мультипараметрический комплекс для биоуправления. В составе комплекса предусмотрен многоканальный задающий генератор, монитор и персональный компьютер, формирующий эталонные (навязываемые) процессы, законы изменения которых выбираются из библиотеки или создаются пользователем произвольно. Авторы полагают, что в качестве эталонного процесса наряду с искусственно синтезируемыми сигналами допускается использовать и фрагменты записи реальных физиологических сигналов и их параметров, полученных от здорового человека или от самого пациента в период ремиссии. Авторы также считают, что такая возможность комплекса позволяет реализовать «...некий симбиоз принципов биорезонансной терапии и биологической обратной связи, обещающий в некоторых случаях кардинальное повышение эффективности процедур биоуправления» [1]. Любой выбранный эталонный процесс может передаваться в слуховой, тактильной и зрительной модальности.

Недостатками рассматриваемого полифункционального мультипараметрического комплекса для биоуправления являются:

- отсутствие синхронизации с биоритмами пациента. Фундаментальные же исследования свидетельствуют о том, что оптимизировать процедуру лечения возможно лишь при реализации принципов биоуправления с использованием структуры многочастотных кодов [3, 7, 12];

- отсутствие биологической модуляции навязываемых, искусственно синтезируемых сигналов. Между тем установлено, что наилучший терапевтический эффект, например альфа-тренинга при неврозах, отмечается на низкочастотных флюктуациях проявляемости веретен альфа-ритма (т.е. модулированного альфа-ритма) [9];

- использование «чужих» биоритмов, полученных от так называемого «здорового человека» или от самого пациента в период ремиссии, просто недопустимо из-за отсутствия содержательной информации о паттернах ЭЭГ этого человека.

Таким образом, актуальной является разработка интегрированной биотехнической системы, агрегированной по модульному принципу. Такая информационная система могла бы включать и автономные модули для классического альфа-тренинга, а также для проведения биоуправляемой цветостимуляции и электростимуляции мозга с генерацией ЭЭГ-подобных сигналов.

Настоящая работа выполнена в соответствии с планами проблемной комиссии по хронобиологии и хрономедицине РАМН и научным направлением медицинского факультета БелГУ «Разработка универсальных методологических приемов хронодиагностики и биоуправления на основе биоциклических моделей и алгоритмов с использованием параметров биологической обратной связи». Часть исследований реализована при поддержке проекта РНПВШ.2.2.3.3.3301 аналитической ведомственной целевой программы «Развитие научного потенциала высшей школы (2006–2008 г.)».

Цель исследования – разработать структуру специализированного биоуправляемого модуля генерации ЭЭГ-подобных сигналов, направленных на индивидуализацию и усиление эффективности лечения.

Задачи исследования включали: 1) разработку моделей в виде динамических паттернов электрических веретенообразных сигналов в диапазоне частот альфа- и бета-ритмов электроэнцефалограммы человека; 2) создание алгоритмов управления интенсивностью воздействия посредством синхронизации электрических паттернов альфа- и бета-веретен с периодичностью пульса и дыхания; 3) разработку структуры биоуправляемого аппаратного модуля генерации паттернов альфа- и бета-ритмов электроэнцефалограммы.

## Материал и методы

В работе использованы методы системного анализа, моделирования, системотехнического анализа и конструирования. При анализе клинических данных опирались на методы математической статистики, методы регистрации электрофизиологической информации: ритмотестирования (HRV), электроэнцефалографии.

Для определения степени активности автономной нервной системы вычислялись информационные показатели временной упорядоченности ритма сердца. Для оценки степени нейродинамической активности мозга использовался гистографический и спектральный анализ ЭЭГ. Уровень статистической значимости различий определялся на основе вычисления непараметрического критерия методом углового преобразования Фишера [2]. Критический уровень значимости  $p$  был принят равным 0,05 и менее. Энтропия кардиоин-

тервалов вычислялась по общеизвестной формуле К. Шеннона [13]:  $H = -\sum P_i \cdot \log_2 P_i$ , где  $P_i$  – вероятность попадания в тот или иной диапазон кардиоинтервалов. Нормированная энтропия вычислялась по формуле  $h_n = -\sum p_i \log_2 p_i / \log_2 100$ , где  $p$  – вероятность попадания межпульсового интервала в конкретный фиксированный диапазон классов с шагом в 0,05 с, а значение 100 – число регистрируемых межпульсовых интервалов.

Для этих целей была использована разработанная ранее система [6], включающая датчик пульса и программу обработки полученных данных, основанная на процедуре ритмотестирования с вычислением параметров энтропии. В основу диагностического решения заложена парадигма золотого сечения, позволяющая делить пациентов на функциональные классы в зависимости от степени активности автономной нервной системы. В проведенных исследованиях было показано, что состояние активности этой системы зависит от диапазона изменений нормированной энтропии  $h_n$ : при  $h_n \leq 0,10$  отмечается резко выраженное преобладание симпатической нервной системы (РВП СНС); при  $h_n \leq 0,22$  регистрируется выраженное преобладание симпатической нервной системы (ВП СНС); при  $h_n \leq 0,33$  регистрируется умеренно выраженное преобладание симпатической нервной системы (УВП СНС); при  $h_n \leq 0,40$  отмечается гармоническое взаимодействие между симпатической и парасимпатической нервной системой (норма); при  $h_n \leq 0,44$  определяется выраженное преобладание парасимпатической нервной системы (ВП ПСНС); при  $h_n > 0,44$  регистрируется резко выраженное преобладание парасимпатической нервной системы (РВП ПСНС).

Для проведения клинических исследований, связанных с оценкой результатов, полученных посредством разработанного модуля генерации ЭЭГ подобных сигналов, использовалось лицензионное программное обеспечение сертифицированной системы «БОСЛАБ» (регистрационное удостоверение МЗ РФ № 29/03010300/0230-00, сертификат соответствия № РОСС RU.АЯ79.В55020). Клинические исследования проведены у 65 амбулаторных больных женского пола в возрасте от 27 до 42 лет. Все пациентки относились к одной социальной группе и имели сходные причины заболевания в виде неурядиц в семейной жизни и на службе. При обследовании у них была выявлена невротическая ЭЭГ возбудимого типа, которая характеризовалась ядром в области  $\theta$ -диапазона, тесно связанным с  $\beta$ -активностью ( $\theta\beta$ -функциональное ядро).

Все пациентки в первые 10 дней исследования не получали медикаментозной терапии. Для проведения лечебных процедур у больных, связанных с биоуправ-

ляемой транскраниальной стимуляцией мозга, был разработан макетный образец прибора, на который получен патент [5]. На VIII Московском международном салоне инноваций и инвестиций 3–6 марта 2008 г. разработка «Биоуправляемое устройство для генерации сигналов, подобных ЭЭГ» авторов Ф.А. Пятаковича, К.Ф. Макконен отмечена дипломом и удостоена бронзовой медали. Рассматриваемое техническое устройство относится к области медицинской техники и касается коррекции функциональных состояний человека в результате направленного изменения соотношения альфа- и бета-ритмов в общей структуре электроэнцефалограммы человека. Это осуществляют путем подачи биоуправляемых импульсных токов, подобных нормальному паттерну ЭЭГ, посредством электродов, расположенных на коже головы, синхронизированных с частотой пульса и дыхания.

Задачей технического решения является усиление эффективности лечебного воздействия, направленного на трансформацию в необходимом направлении нейродинамической активности мозга с последующей модификацией функционального состояния пациента посредством навязывания эталонных паттернов импульсных сигналов в форме ЭЭГ веретен плавающей частоты 7–13–7 Гц или 14–26–14 Гц, синхронизированных с пульсом и дыханием пациента. Усиление эффективности управления лечебного воздействия в процессе направленной трансформации нейродинамической активности мозга осуществляют при помощи устройства, представленного на рис. 1. При этом монтаж электродов осуществляют, как и в клинической электроэнцефалографии, по известной системе «10–20». Используют частоты 7–13–7 Гц для стимуляции левого полушария в позиции  $F_3-O_1$ , при стимуляции правого полушария – в позиции  $F_4-O_2$ . Для стимуляции передней лобной доли правого полушария используют частоты 14–26–14 Гц в позиции  $F_4-C_4$ .

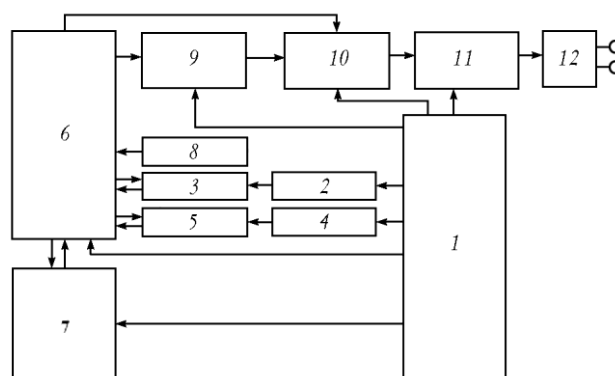


Рис. 1. Структура устройства биоуправляемого генератора ЭЭГ-подобных сигналов

Устройство для генерации ЭЭГ-подобных сигналов включает: 1 – преобразователи напряжения; 2 – преобразователь пульса; 3 – усилитель пульса; 4 – преобразователь дыхания; 5 – усилитель дыхания; 6 – микроконтроллер с интегрированным АЦП; 7 – жидкокристаллический дисплей; 8 – блок функциональных клавиш; 9 – цифро-аналоговый преобразователь (ЦАП); 10 – преобразователь полярности сигналов; 11 – фильтр низких частот; 12 – электроды. Устройство питается от пяти последовательно соединенных аккумуляторов, напряжение с которых поступает на блок преобразователей напряжения 1. В нем формируются напряжения +5 В, -5 В для питания операционных усилителей и остальных активных элементов системы, а также опорное напряжение 4,096 В для корректного ведения аналого-цифрового преобразования.

Текущее значение частоты дискретизации, коэффициент усиления по каналу датчика дыхания, коэффициент усиления по каналу датчика пульса, время подсветки и другие эксплуатационные параметры задаются посредством нажатий на соответствующие клавиши блока функциональных клавиш 8. Численные значения параметров устройства, а также формы сигналов индицируются на жидкокристаллическом дисплее 7 с разрешением 128 × 64 точки. ЭЭГ-подобный сигнал в форме альфа- и бета-веретен, плавающей частоты 7–13–7 Гц или 14–26–

14 Гц генерируется в цифровом виде с учетом защищенных в ПЗУ микроконтроллера программно-реализованных алгоритмов.

На рис. 2 представлены семь графиков раскрывающих процедуру манипуляции (сложения) сигналов несущей частоты 7–13–7 Гц или 14–26–14 Гц и сигналов пульса и дыхания. На рис. 2,а представлена диаграмма аналоговой пульсовой волны; на рис. 2,б – модулированные веретеновидные сигналы плавающей частоты 7–13–7 Гц или 14–26–14 Гц; на рис. 2,в – аналоговая кривая дыхательной волны; на рис. 2,г – сумма сигналов пульса и дыхания; на рис. 2,д – сумма сигналов пульса и сигналов плавающей частоты 7–13–7 Гц или 14–26–14 Гц; на рис. 2,е – сумма сигналов дыхания и сигналов плавающей частоты 7–13–7 Гц или 14–26–14 Гц; рис. 2,ж – сумма сигналов пульса, дыхания и сигналов плавающей частоты 7–13–7 Гц или 14–26–14 Гц.

Уровень заданных соотношений сигналов при процедуре манипуляции рассмотрен на трех графиках рис. 3. На рис. 3,а изображен веретеновидный интегрированный сигнал. В процессе процедуры манипуляции между несущей плавающей частотой 7–13–7 Гц, сигналами пульса и дыхания был задан уровень равный примерно по 33%. На рис. 3,б преобладает амплитуда пульсовой волны в интегральном сигнале при суммировании всех сигналов процедурой манипуляции.

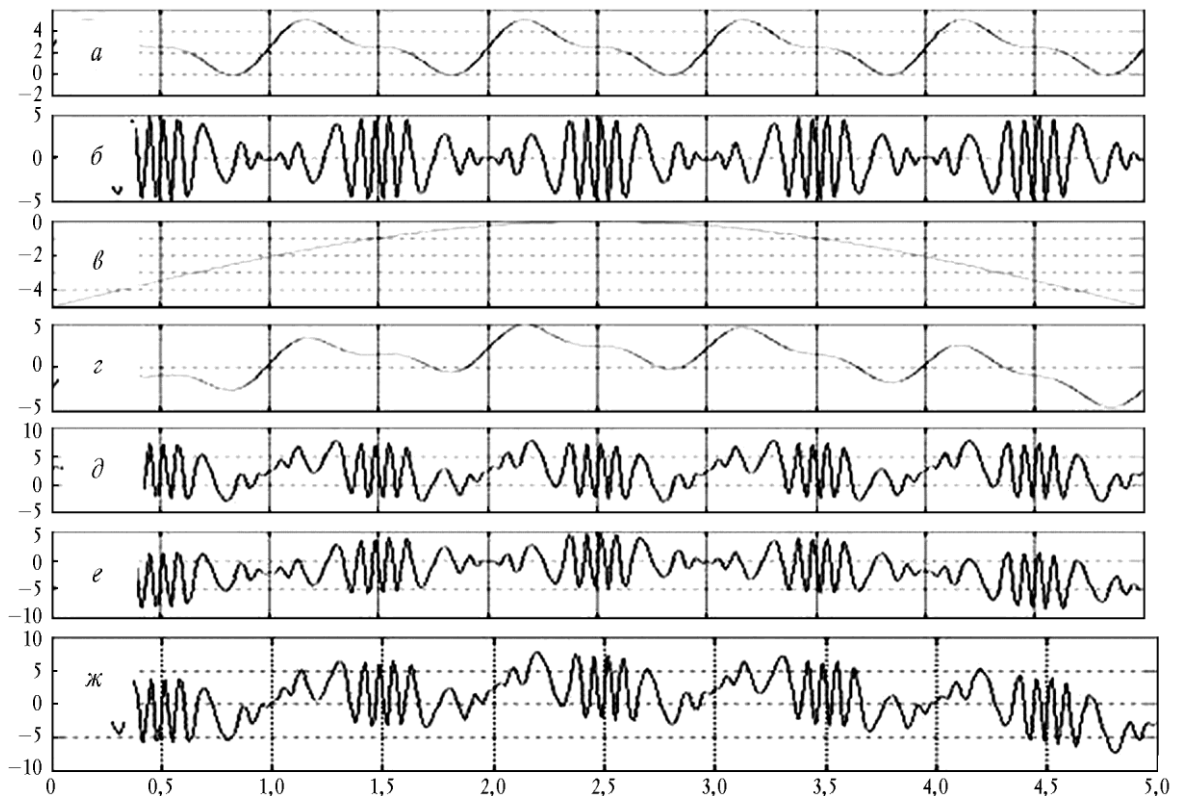


Рис. 2. Процедура манипуляции (сложения) сигналов несущей частоты 7–13–7 Гц или 14–26–14 Гц и сигналов пульса и дыхания

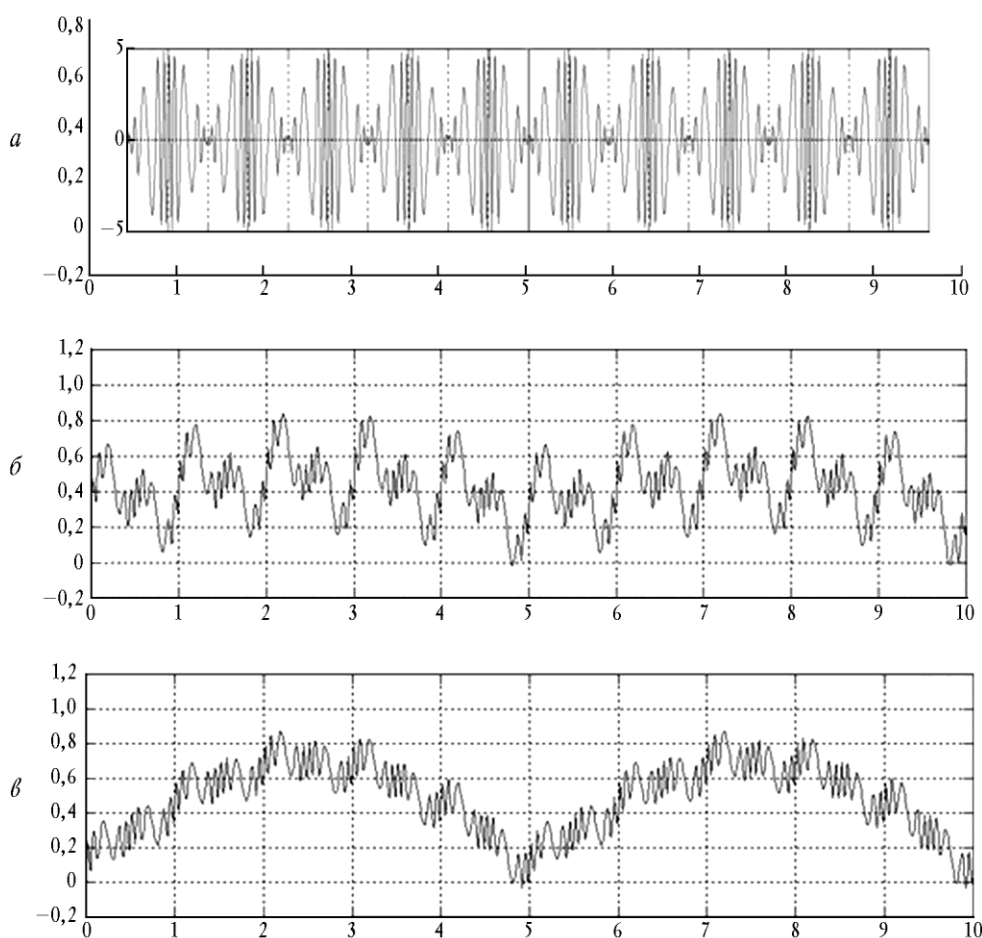


Рис. 3. Управление глубиной манипуляции

Веретеновидная форма сигнала отчетливо проявляется в момент прихода дикротической волны на пульсовой кривой. На рис. 3, в – в интегральном сигнале при сложении всех частотных диапазонов преобладает сигнал дыхания.

На четырех графиках рис. 4 представлена процедура модуляции несущего плавающего сигнала 7–13–7 Гц или 14–26–14 Гц сигналами пульса, дыхания и совместными сигналами пульса и дыхания.

Уровень соотношений сигналов при процедуре модуляции рассмотрен на трех графиках рис. 5. На рис. 5, а рассмотрен амплитудно-частотный модулированный сигнал в форме веретена с паритетными отношениями всех трех сигналов. Ромбовидное веретено имеет вертикально вытянутую форму. Ромбовидность сигнала наиболее выражена в момент прихода систолической и дикротической волны аналогового сигнала сфигмограммы. На рис. 5, б представлен более выраженный по амплитуде двойной ромбовидный (вертикальный веретеновидный) сигнал за счет амплитуды систолической и диастолической волны аналогового

сигнала пульса. В суммарном сигнале модуляции преобладает пульсовая составляющая. На рис. 5, в зарегистрирован вытянутый в длину веретеновидный сигнал, равный периоду дыхательной волны. В суммарном сигнале модуляции преобладает сигнал дыхания.

Управление глубиной модуляции интегрированного сигнала обеспечивает дополнительные возможности коррекции метаболических нарушений мозга, сопровождаемых в одних случаях уменьшением артериального притока, в других – снижением оттока венозной крови. В первом случае необходимо использовать режим модуляции с преобладанием пульсовой составляющей, а во втором – в интегральном сигнале модуляции должен преобладать сигнал дыхания. Когда имеют место лишь функциональные изменения нейродинамической активности мозга, следует использовать паритетную амплитуду сигналов модуляции.

Биоуправляемое устройство генерации ЭЭГ-подобных сигналов посредством защитой в ПЗУ микроконтроллера б специальной программы обеспечива-

ет возможность циклического функционирования с временным интервалом цикла в 360 ударов пульса. Цикл работы устройства осуществляется на протяжении

реализации 360 ударов пульса: работа длится 300 ударов пульса, а пауза – 60 ударов пульса. Количество повторов циклов

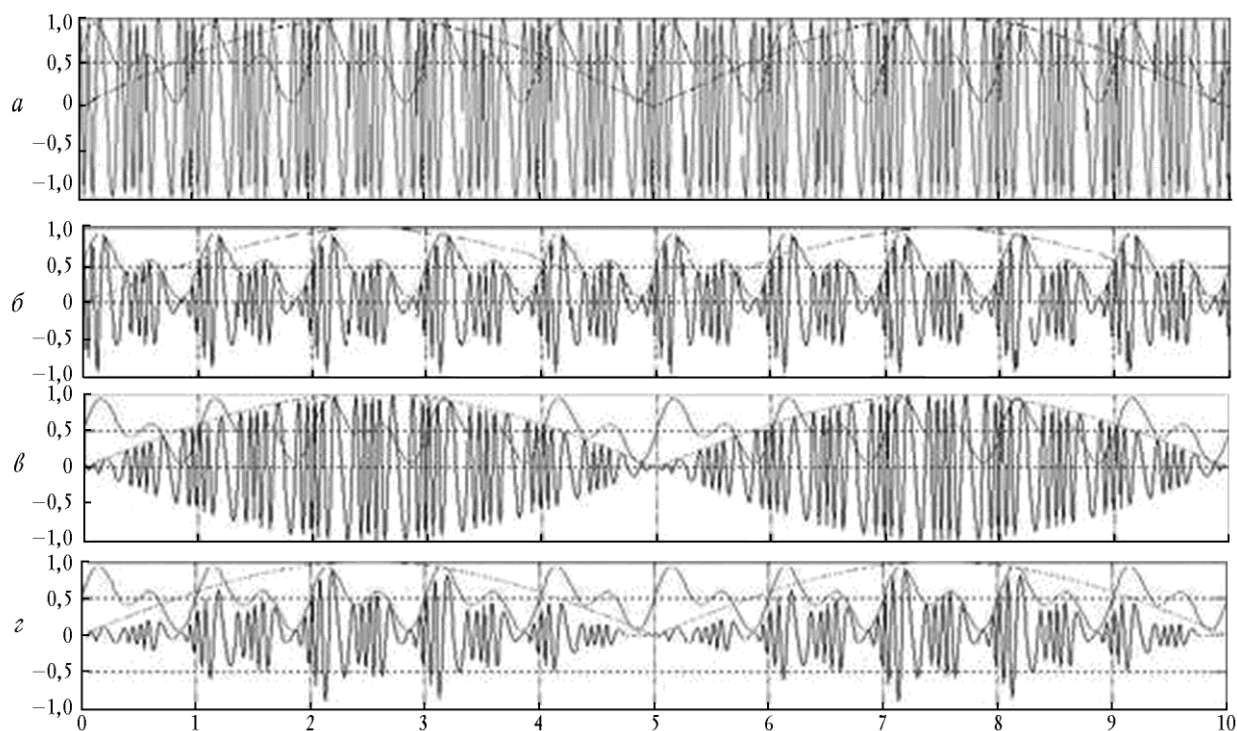


Рис. 4. Процедура модуляции сигналов несущей частоты 7–13–7 Гц или 14–26–14 Гц сигналами пульса и дыхания

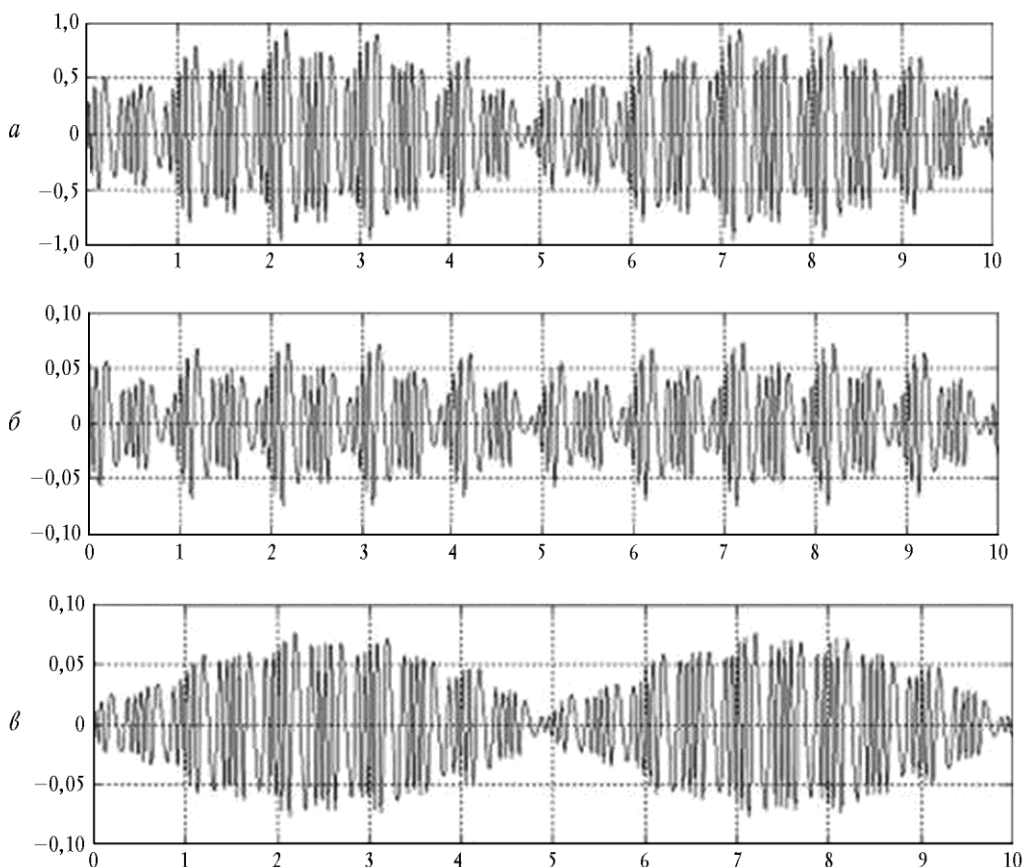


Рис. 5. Управление глубиной модуляции

задается в зависимости от длительности процедуры: 1–6 повторов (5–30 биологических минут). При этом подсчет заданного количества ударов пульса осуществляется в переменной, которая предварительно обнуляется. Подобная длительность цикла функционирования обусловлена периодичностью синтеза информационной РНК (примерно 300 с), необходимой для обеспечения элонгации аминокислот на рибосомах. Период синтеза белка (элонгации аминокислот) составляет 7–13 Гц.

Биологическая обратная связь организована при помощи датчиков дыхания и пульса, микроконтроллера с АЦП, ЦАП, преобразователя полярности сигналов ЭЭГ.

Биоуправление изменением воздействия импульсными низкочастотными токами заключается в циклических колебаниях напряжения на ЭЭГ-электродах пациента, создаваемых суммарным сигналом пульса и дыхания. Эти низкочастотные циклические колебания пульса и дыхания складываются с сигналом плавающей частоты 7–13–7 Гц или 14–26–14 Гц. В момент систолы и на вдохе амплитуда импульсов наибольшая, а в момент диастолы и выдоха – наименьшая. По форме такие циклы подобны модулированным волнам ЭЭГ в форме ве-

ретенна альфа- и бета-ритмов от 3 до 5 с при нормальном дыхании и до 10 с при резонансном дыхании.

В табл. 1 рассмотрены результаты курсового лечения больных посредством транскраниальной стимуляции мозга биоуправляемыми ЭЭГ-подобными сигналами.

Таблица 1

Сравнение распределений ритмов электроэнцефалограммы до и после биоуправляемой электростимуляции мозга у больных возбудимым типом невроза							
Ритмы ЭЭГ	Электростимуляция левого полушария				Модуль разности		
	Исход	После 1-го дня	После 5-го дня	После 10-го дня	2–3	2–4	2–5
1	2	3	4	5	6	7	8
$\theta$	30	33	29	21	3	1	9
$\alpha$	33	38	47	57	5	14	24
$\beta$	37	29	24	22	8	13	15
$\alpha/\theta$	1,10	1,15	1,62	2,7	–	–	–
$\sum P_{i1} - P_{i2} $			–		16	28	48
$D(x_i), \%$			–		8	14	24
Уровень значимости $p$			–		>0,05	0,04	0,004

Примечание.  $\sum|P_{i1} - P_{i2}|$  – модуль разности сравниваемых долей, %;  $D(x_i)\% = \sum|P_{i1} - P_{i2}|/2$  – величина расхождения распределений.

Из табл. 1 следует, что в исходном периоде распределение ритмов электроэнцефалограммы характеризовалось снижением доли альфа-ритма и увеличением долей тета- и бета-ритмов. После одной процедуры воздействия статистически значимых изменений в распределении ритмов ЭЭГ не произошло. Величина расхождения распределений  $D(x_i)\%$  между исходной ЭЭГ и на 5-й день лечения составила 14%, что отражает удовлетворительную информативность сравниваемых диапазонов распределений. Статистически значимо реже стала встречаться доля бета-ритма и чаще доля альфа-ритма (по непараметрическому одностороннему критерию Фишера). Возросло и отношение альфа-ритма к тета-ритму. На 10-й день лечения статистически значимо возросла доля альфа-ритма и снизились доли тета- и бета-ритмов (по непараметрическому двустороннему критерию Фишера). Существенно, в 2,45 раза, возросло и отношение альфа-ритма к тета-ритму. Подобное распределение ритмов ЭЭГ отражает высокий адаптивный уровень нейродинамической активности мозга.

Результаты статистической обработки ритмотестирования у больных возбудимым типом невроза даны в табл. 2. Как видно из представленных данных, величина расхождения распределений вегетативного профиля в периоде до проведения электростимуляции мозга больных и в первый день после воздействия достаточно небольшая ( $D(x_i) = 14\%$ ), что указывает на низкую информативность разграничиваемых диапазонов вегетативного профиля и недостоверный характер различий ( $p > 0,05$ ).

Таблица 2

Сравнительная динамика показателей вегетативного гомеостаза больных возбудимым типом невроза в ответ на однократную и курсовую биоуправляемую транскраниальную электростимуляцию мозга							
Вегетативный профиль	Электростимуляция левого полушария				Модуль разности		
	Исход	После 1-го дня	После 5-го дня	После 10-го дня	2-3	2-4	2-5
1	2	3	4	5	5	6	7
Норма	4	12	25	40	8	21	36
УП СНС	24	28	45	47	4	21	23
ВП СНС	47	35	20	8	12	27	39
РВП СНС	21	23	8	0	2	13	21
УП ПСНС	3	1	2	3	2	1	0
ВП ПСНС	1	1	0	2	0	1	1
$\sum P$	100	100	100	100	-	-	-
$\sum  P_{i1} - P_{i2} $	-	-	-	-	28	84	120
$D(x_i), \%$	-	-	-	-	14	42	60
Уровень значимости $p$	-	-	-	-	>0,05	<0,05	<0,001

Только после 5-го дня биоуправляемой транскраниальной электростимуляции мозга возросла доля больных с нормальным гомеостазом и умеренным преобладанием симпатической нервной системы. За счет этого распределения межпульсовых интервалов, отражающих состояние степени активности автономной нервной системы, становятся статистически значимыми. На 10-й день проведения процедуры воздействия величина расхождения двух распределений достигает 60%, а уровень статистической значимости различий – значений  $p < 0,001$ . Это произошло в результате достоверного снижения доли больных с резко выраженным преобладанием адренергических механизмов регуляции. Одновременно отмечено и возрастание доли больных с умеренным преобладанием адренергических механизмов регуляции и нормальным гомеостазом.

Таким образом, доля больных с скорректированным гомеостазом (норма + УП СНС + УП ПСНС) составила 72 и 90% в 5-й и 10-й день по сравнению с 41% больных в 1-й день биоуправляемой транскраниальной электростимуляции мозга.

## Выводы

1. Разработаны детерминированные модели в виде динамических паттернов электрических альфа- и бета-веретен, по форме соответствующих частотам модулированного альфа- или бета-ритма электроэнцефалограммы человека и отличающихся синхронизацией импульсных токов плавающей частоты 7–13–7 Гц или 14–26–14 Гц с ритмами пульса и дыхания пациента.

2. Сформированы алгоритмы реализации формул воздействия, содержащих модели электрических альфа-веретен в паттерне частот бета-альфа-ритмов, отличающихся тем, что они связаны с низко- и высоко- частотными альфа-ритмами ЭЭГ в дыхательном цикле.

3. Созданы алгоритмы управления интенсивностью воздействия несущих терапевтических ЭЭГ-подобных сигналов, основанных на амплитудной модуляции параметров пульса и дыхания. При приходе сигналов пульса и на высоте вдоха веретенообразные несущие сигналы имеют наибольшую амплитуду, а в диастолу и на выдохе – наименьшую.

4. Разработана структура биоуправляемого аппаратного модуля генерации паттернов альфа- и бета-ритмов электроэнцефалограммы, отличающаяся цикличностью работы за счет функционирования биологического таймера, где роль секунды выполняет межпульсовый интервал.

5. В клинических исследованиях показано, что разработанные модели интегральных сигналов вер-



теновидной формы, модулированных по амплитуде пульсом и дыханием пациента и реализованных посредством маетного образца микропроцессорного прибора, адекватны реальным электрофизиологическим процессам мозга, поскольку обеспечивают получение ожидаемых результатов.

### Литература

1. *Адамчук А.В., Захаров С.М., Скоморохов А.А.* Полифункциональный мультипараметрический комплекс для биоуправления // Биоуправление-4. Теория и практика. Новосибирск, 2002. С. 87–292.
2. *Гублер, Е.В.* Вычислительные методы анализа и распознавания патологических процессов. Л., 1978. 296 с.
3. *Загускин С.Л.* Колебания микроструктур и регуляция восстановительных процессов клетки: автореф. дис. ... д-р биол. наук. М., 1986. 32 с.
4. *Макаров С.В., Шубина О.С.* Сравнительный анализ эффективности методов альфа-стимулирующего тренинга и аудиовизуальной стимуляции в комплексной программе лечения больных с героиновой зависимостью // Бюл. СО РАМН. 3, июль–сентябрь. Новосибирск, 2004. С. 38–45.
5. *Пат. 2363506.* Биоуправляемое устройство для генерации сигналов, подобных ЭЭГ / Ф.А. Пятакович, К.Ф. Макконен. Дата регистрации в госреестре 10.08.2009. Заявка № 2002149373, приоритет от 26.12.07.
6. *А. с. № 1591947.* Способ прогнозирования обострения гастроудоденита и рецидива язвенной болезни / Ф.А.

- Пятакович, Т.И. Якунченко. От 15 мая 1990 г.
7. *Пат. 2124909* от 20 января 1999 г. «Синхропульсар-ММ» для КВЧ-терапии // Ф.А. Пятакович, Т.И. Якунченко. Приоритет от 6 мая 1996 г.
  8. Свидетельство № 2748 от 16.09.1996 г. Программно-управляемый «Синхропульсар-1» / Ф.А. Пятакович, А.И. Фоменко. Приоритет от 05.05.1995 г. Положительное решение о выдаче свидетельства от 22.11.1995.
  9. *Пятакович Ф.А., Макконен К.Ф.* Низкочастотные и высокочастотные модели световых веретен соответствующие паттернам электроэнцефалограммы человека в модуле биоуправляемой директивной цветостимуляции // Современ. проблемы науки и образования. 2006. № 3. С. 74–77.
  10. *Пат. 2127135.* Способ коррекции функциональных состояний // Ф.А. Пятакович, В.Т. Пронин, Т.И. Якунченко. От 10 марта 1999 г. Приоритет от 22.02.94 г.
  11. *Пятакович Ф.А., Макконен К.Ф.* Биоуправляемый портативный модуль генерации модулированных сигналов подобных ЭЭГ // Системный анализ и управление в биомедицинских системах: журн. практ. и теор. биологии и медицины. 2008. Т. 7, № 2. С. 485–490.
  12. *Пат. 2212879.* Способ лечения осложненной язвенной болезни желудка и двенадцатиперстной кишки при помощи биоуправляемой миллиметровой терапии / Пятакович Ф.А., Якунченко Т.И., Загускин С.Л. От 27 сентября 2003 г. Приоритет от 25.01.2002 г.
  13. *Штарк М.Б.* Заметки о биоуправлении // Биоуправление-3. Теория и практика. Новосибирск, 1998. С. 5–13.
  14. *Шеннон К.* Статистическая теория передачи электрических сигналов Теория передачи электрических сигналов при наличии помех. М.: Иностран. лит., 1953. С. 7–87.

Поступила в редакцию 22.11.2012 г.

Утверждена к печати 07.12.2012 г.

**Пятакович Феликс Андреевич** (✉) – д-р мед. наук, профессор кафедры пропедевтики внутренних болезней и клинических информационных технологий Национального исследовательского Белгородского государственного университета (г. Белгород).

**Макконен Кристина Феликсовна** – д-р мед. наук, профессор кафедры внутренних болезней № 1 Национального исследовательского Белгородского государственного университета (г. Белгород).

**Якунченко Татьяна Игоревна** – д-р мед. наук, профессор, зав. кафедрой пропедевтики внутренних болезней и клинических информационных технологий Национального исследовательского Белгородского государственного университета (г. Белгород).

✉ **Пятакович Феликс Андреевич**, тел. 8-910-322-2124; e-mail: piatakovich@mail.ru

## BIOTECHNICAL SYSTEM TO GENERATIONS EEG LIKE SIGNAL

**Pyatakovich F.A., Makkonen K.F., Yakunchenko T.I.**

*National Exploratory Belgorod State University, Belgorod, Russian Federation*

### ABSTRACT

The Purpose – realization of the structure specialized biooperated module to generations EEG-like signal directed on personalization and reinforcement to efficiency of the treatment. In work are used methods of modeling, system technical analysis and constructing.

The conclusion: Its were designed models of the formulas of the action, which provide presenting on electrodes for stimulation modulated current by means of signal of the pulse and breathings within the range of changeable frequencies 7–13–7 Hz or 14–26–14 Hz.

**KEY WORDS:** the Generator EEG-like signal, biocontrolled module, the Sensors of the pulse and breathings.

*Bulletin of Siberian Medicine*, 2013, vol. 12, no. 2, pp. 104–112

#### References

1. Adamchuk A.V., Zakharov S.M., Skomorokhov A.A. *Biofeedback-4. Theory and practice*. Novosibirsk, 2002. Pp. 287–292 (in Russian).
2. Gubler Ye.V. *Computational methods of analysis and recognition of pathological processes*. Leningrad, 1978. 296 p. (in Russian).
3. Zaguskin S.L. *Fluctuations of microstructures and regulation of regenerative processes of the cell*. Author. dis. Dr. biol. sci. Moscow, 1986. 32 p. (in Russian).
4. Makarov S.V., Shubina O.S. *Bulletin of Siberian Branch of the Russian Academy of Medical Sciences*, 3, July–September. Novosibirsk, 2004. Pp. 38–45. (in Russian).
5. Pyatakovich F.A., Makkonen K.F. *Biomanned device to generate signals, such EEG*. Patent RF 2363506. Date of registration in the State Register 10.08.2009 (in Russian).
6. Pyatakovich F.A., Yakunchenko T.I. *A method for predicting the exacerbation of gastroduodenitis and a relapse of peptic ulcer disease*. The copyright certificate no. 1591947. 15 May 1990 (in Russian).
7. Pyatakovich F.A., Yakunchenko T.I. *«Sinkhropulsar-MM» for the EHF-therapy*. Patent RF 2124909. Date of registration in the State Register January, 20 1999 (in Russian).
8. Pyatakovich F.A., Fomenko A.I. *Software-controlled «Sinkhropulsar-I»*. The copyright certificate no. 2748 (16.09.1996) (in Russian).
9. Pyatakovich F.A., Makkonen K.F. *Modern Problems of Science and Education*, 2006, no 3, pp. 74–77 (in Russian).
10. Pyatakovich F.A., Pronin V.T., Yakunchenko T.I. *Method of correction of functional states*. Patent RF 2127135 (March 10, 1999) (in Russian).
11. Pyatakovich F.A., Makkonen K.F. *System Analysis and Management in Biomedical Systems: journal of practical and theoretical biology and medicine*, 2008, vol. 7, no. 2, pp. 485–490 (in Russian).
12. Pyatakovich F.A., Yakunchenko T.I., Zaguskin S.L. *Method of treatment of complicated ulcers stomach and duodenal ulcers using biopravlyaemoy millimeter therapy*. Patent RF 2212879 (September 27, 2003) (in Russian).
13. Shtark M.B. *Biofeedback-3: Theory and practice*. Novosibirsk, 1998. Pp. 5–13 (in Russian).
14. Shennon K. *Statistical theory of the transmission of electrical signals. Theory of the transmission of electrical signals in the presence of noise*. Moscow, Foreign Literature Publ., 1953. Pp. 7–87 (in Russian).

**Pyatakovich Feliks A.** (✉), Chair Inner Diseases and Clinical Informational Technologies, National Exploratory Belgorod State University, Belgorod, Russian Federation.

**Makkonen Kristina F.**, Chair Inner Diseases no. 1, National Exploratory Belgorod State University, Belgorod, Russian Federation.

**Yakunchenko Tatyana I.**, Chair Inner Diseases and Clinical Informational Technologies, National Exploratory Belgorod State University, Belgorod, Russian Federation.

✉ **Pyatakovich Felix A.**, Ph. +7-910-322-2124; e-mail: piatakovich@mail.ru