

Desain Rangkaian Sensor dan Driver Motor pada Rancang Bangun Miniatur Pintu Garasi Otomatis

Suwitno, Irsan Taufik Ali

Jurusan Teknik Elektro Fakultas Teknik Universitas Riau
Kampus Bina Widya Km 2,5 Panam KP 28293

Abstrak

Sensor adalah suatu piranti konverter yang mengukur suatu besaran fisik dan mengubahnya ke dalam suatu sinyal yang dapat dibaca dari suatu pengamatan. Untuk mengoperasikan suatu sistem rancang bangun miniatur pintu garasi yang bekerja secara otomatis dengan menggunakan Programable Logic Control, dalam hal ini perintah keluaran untuk mengeksekusi kerja dari suatu PLC, PLC tersebut membutuhkan sinyal input yang harus diberikan. Dalam hal ini maka dirancangan sistem input yang dapat bekerja secara otomatis terhadap objek yang akan dijadikan objek pengamatan. Dalam Perancangan sistem otomatis tersebut maka dirancang dan dibuat sistem sensor dengan menggunakan sistem pemancar dan sistem penerima. Sistem pemancar merupakan suatu peralatan yang memberi pengamatan terhadap objek yang akan di sensor dengan menggunakan Light Emisi Dioda (LED, kemudian sinyal diterima oleh sistem penerima untuk diteruskan ke bagian masukan Input PLC berupa Light Dependence Colektor (LDR). Sinyal dari LDR digunakan untuk mendriver relay untuk mengaktifkan kontak-kontak relay. Kontak-kontrak relay inilah yang memberi suatu perintah ke input PLC. Sinyal input dari PLC di proses dan keluaran berupa sinyal digital. Agar sinyal ini dapat digunakan maka diperlukan driver untuk menjalankan keluaran, dalam hal ini aktuator yang akan didriver adalah motor dc servo. Karena motor ini dimanfaatkan untuk membuka dan menutup pintu garasi secara otomatis, maka diperlukan suatu sistem penggerak motor sesuai yang diinginkan melalui rangkaian perintah yang saling interlocking. Sementara objek output PLC adalah motor servo dc maka perintah interlocking dapat dilakukan dengan mengubah arah polaritas arus jangkar pada rotor mesin servo dc tersebut. Berdasarkan hasil pengujian sistem sensor input dan driver keluaran pada sisi output PLC yang telah dirancang dan dibuat mengindikasikan bahwa rancangan dan pembuatan rangkaian sensor dan driver penggerak motor dc servo bekerja dengan baik.

Kata Kunci : Sensor, LED, LDC, Driver Mesin, PLC

Pendahuluan

Sensor adalah suatu piranti konverter yang mengukur suatu besaran fisik dan mengubahnya ke dalam suatu sinyal yang dapat dibaca oleh suatu pengamatan. Membuat sebuah alat kontrol otomatis dengan indikator untuk mendapatkan input pengontrolan, oleh karena itu kita membutuhkan umpan balik yang bisa merespon apa yang sebenarnya terjadi pada sisi masukan pada programable logic control. Untuk itu dirancang sebuah sensor penerima dan pemancar sebagai input dari pengontrolan agar diperoleh perintah secara otomatis terhadap objek yang menjadi target pengontrolan dan sebagai keluaran dari hasil proses perintah input, maka dirancang rangkaian driver motor secara otomatis dan sistem manual hal ini dibutuhkan jika ada sebuah gangguan dari sistem yang tidak diinginkan. Untuk melaksanakan kerja secara otomatis dari sisi masukan PLC, penulis membangun suatu sistem sensor secara otomatis terhadap objek yang ingin diamati menggunakan piranti LED sebagai Pemancar. Untuk dapat melakukan kerjanya tentunya LED membutuhkan dukungan dari parameter lain seperti tahanan yang fungsinya membatasi arus yang masuk kekomponen LED,

LED juga memerlukan power supply berupa sumber tegangan arus searah yang nantinya untuk dapat mengaktifkan kerja dari LED sebagai alat untuk menghasilkan pancaran sinar laser. Sinar laser tersebut akan diterima oleh sistem penerima berupa LDR, dimana LDR mempunyai nilai tahanan yang besar dalam keadaan gelap dan nilai tahanan kecil jika mendapat pengaruh penyinaran. Pada tulisan ini LDR ditempatkan pada sisi rangkaian basis untuk kerja suatu transistor. Jika LDR diberi sumber tegangan arus searah ke LDR dan LDR mendapat sinyal laser maka nilai tahanan nilai semakin kecil sehingga arus basis ini akan mengaktifkan saklar pada transistor tersebut. Selanjutnya keluaran disisi kolektor dimanfaatkan untuk mengendalikan sistem penggerak pada objek output PLC yaitu berupa motor dc servo. Motor dc servo ini dimanfaatkan untuk menggerakkan pintu garasi secara otomatis membuka dan menutup serta dibantu oleh peralatan limit switch yang fungsinya untuk memberi perintah berhenti jika pintu garasi sudah mencapai posisi atas dari pintu garasinya dan sebaliknya memberi perintah berhenti terhadap gerakan motor sampai batas bawah pintu garasi. Permasalahan yang terjadi bagaimana merancang sensor pemancar dan penerima untuk memberikan informasi masukan

PLC dengan benar, demikian juga di sisi output PLC, bagaimana mengatur agar perintah pergerakan motor dc servo sebagai penggerak bekerja sesuai kinerja yang diinginkan. Oleh sebab itu dalam hal ini penulis merancang dan mendesain sensor dan driver motor sebagaipenggerak pintu garasi secara otomatis.

Tinjauan Pustaka

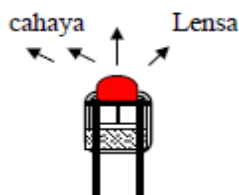
Perancangan Rangkaian Sensor (Pemancar dan Penerima)

Dioda Laser

Dioda laser adalah LED yang dibuat khusus untuk dapat beroperasi sebagai laser. Laser singkatan dari "light amplifications by stimulated of radiation" (amplifikasi cahaya dengan emisi radiasi yang distimulasi). Tidak seperti LED, dioda laser mempunyai lubang optis dibentuk dengan pelapisan sisi yang berlawanan dari chip untuk menghasilkan dua permukaan pemantulan yang tinggi. Seperti LED, dioda laser adalah dioda sambungan PN yang pada level arus tertentu akan memancarkan cahaya.

Dioda laser tidak lebih dari suatu LED yang dibuat dengan sangat teliti dengan lapisan-lapisan rata dan dua buah cermin kecil. Cermin- cermin itu sangat berhadapan antara yang satu dengan yang lainnya dan menghasilkan umpan balik internal yang menyebabkan terjadinya perangsangan emisi dari radiasi (stimulated emulation of radiation).

Emisi yang distimulasikan terjadi secara alamiah bila suatu proses cahaya yang dipancarkan oleh elektron yang dibangkitkan menyerang elektron kedua yang dibangkitkan dan memaksa untuk mengadakan penggabungan kembali dengan suatu lubang hasilnya adalah terjadinya dua buah proton yang memiliki frekuensi dan perjalanan yang benar-benar identik dalam fasa yang sempurna antara yang satu dengan yang lainnya. Emisi yang distimulasikan merupakan suatu amplifikasi (penguatan) kemudian distimulasikan bahan laser dan hasilnya adalah sinar laser.



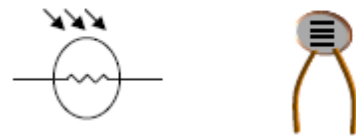
Gambar 1. Dioda laser

Sebagian besar dioda laser dibuat dengan memproduksi lapisan presisi dari arsenida galium (GaAs) atau semikonduktor penghasil cahaya yang lain, dioda laser dalam rangkaian ini digunakan sebagai pemancar yang berkas cahayanya dikenakan secara langsung dengan LDR selaku sensor penerima cahaya.

LDR (Light Dependent Resistor)

LDR singkatan dari *Light Dependent Resistor* yang dibuat dari bahan semikonduktor seperti silikon, selenium atau kadmium sulfida. Resistansi LDR akan berubah seiring dengan perubahan intensitas cahaya yang mengenainya atau yang ada disekitarnya. Dalam keadaan gelap resistansi LDR sekitar 10MΩ dan dalam keadaan terang sebesar 1KΩ atau kurang.

LDR terbuat dari bahan semikonduktor seperti kadmium sulfida. Dengan bahan ini energi dari cahaya yang jatuh menyebabkan lebih banyak muatan yang atau arus listrik meningkat. Artinya resistansi bahan telah mengalami penurunan. Gambar 2, menunjukkan simbol dan struktu LDR

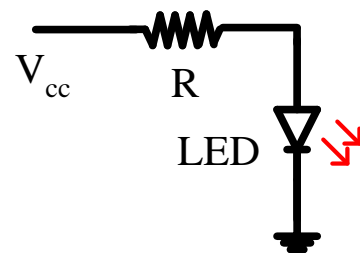


Gambar 2. Light Dependent Resistor (LDR)

Rangkaian Sensor Pemancar

Dioda laser merupakan bagian dari pemancar yang diberi tegangan 5 VDC untuk menghasilkan cahaya yang dikenakan secara langsung dengan LDR selaku sensor penerima cahaya.

Komponen yang digunakan untuk membuat rangkaian sensor pemancar adalah 4 bh resistor 47 ohm dan 4 bh dioda laser CLASS 11 A ditunjukkan pada Gambar.3.



Gambar.3 Rangkaian pemancar dioda laser

Tahanan atau resistansi yang diserikan pada LED digunakan sebagai pembatas arus yang mengalir di LED. Adapun penentuan besarnya parameter pembatas LED adalah;

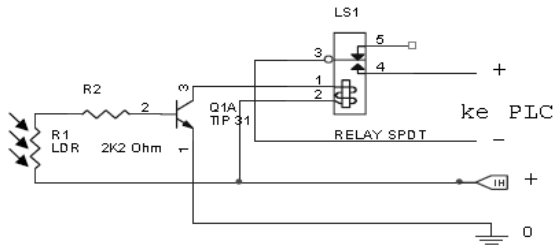
$$R = \frac{V - V_{LED}}{I_{LED}}$$

Rangkaian Sensor Penerima

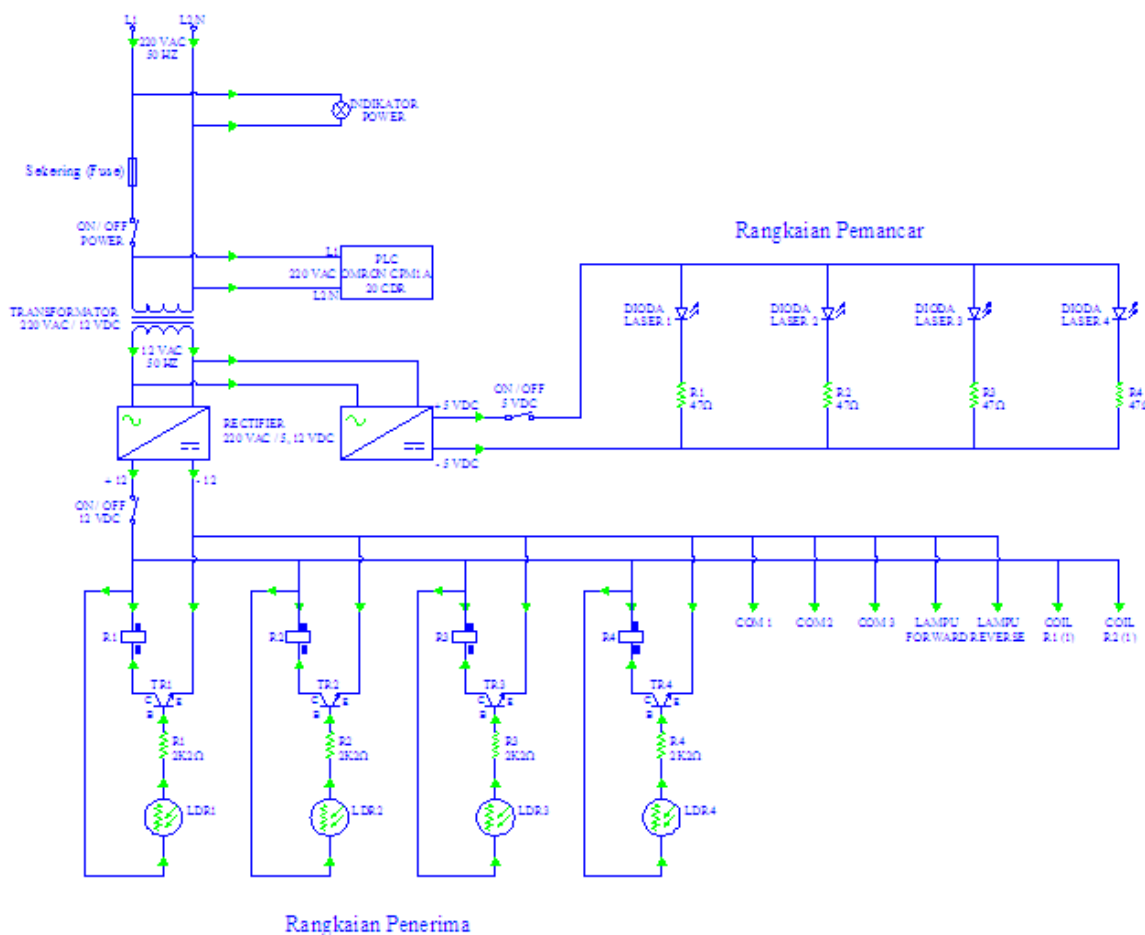
LDR singkatan dari *Light Dependent Resistor* merupakan bagian dari penerima untuk memberi tegangan 12 VDC ke coil relay. Prinsip kerja dari LDR adalah nilai resistansinya akan berkurang apabila tidak terdapat cahaya yang mengenainya dan akan naik nilai resistansinya apabila cahaya jatuh padanya.

Komponen yang digunakan untuk membuat penerima adalah : 4 bh resistor 2k2 ohm, 4 bh transistor TIP 31, 4 bh relay 5 pin 12 VDC / 5 A dan 4 bh LDR 4,5 x 3,6 mm. Seperti ditunjukkan pada Gambar 4..

Dari uraian tentang perancangan dan pembuatan rangkaian sensor pemancar dan penerima secara keseluruhan dapat diperlihatkan pada Gambar 5.



Gambar 4. Rangkaian penerima sinar laser



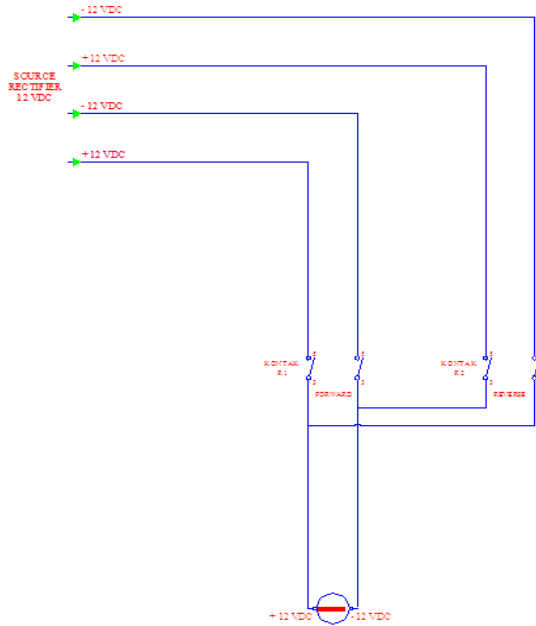
Gambar 5. Rangkaian keseluruhan Sensor (Pemancar dan Penerima)

Rangkaian Drive Motor (Otomatis atau Manual)

Rangkaian drive motor adalah rangkaian yang dirancang untuk merubah arah putaran motor dengan menggunakan 2 bh relay 12 VDC yang bekerja bergantian, untuk merubah putaran motor dengan

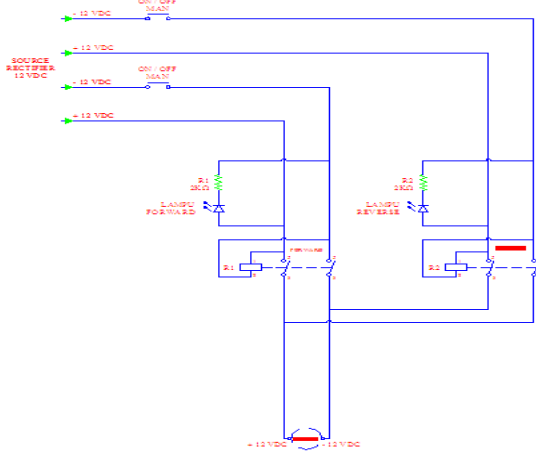
cara menukar polaritas tegangan sumber di sisi output kontak relay.

Komponen yang digunakan untuk membuat drive motor adalah 2 bh relay 8 pin 12 VDC / 5 A. Rangkaian perancangan drive motor secara otomatis dapat ditunjukkan pada Gambar 6.



Gambar 6. Rangkaian Driver Motor Automatis

Sedangkan rangkaian drive motor secara manual ditunjukkan pada Gambar 7



Gambar 7. Rangkaian Driver Motor Manual

Bahan dan Metoda

Metoda penelitian tentang perancangan sensor secara otomatis untuk mengoperasikan miniatur pintu garasi secara otomatis

Pertama-tama merancang dan membuat rangkaian sisi pemancar yang dalam penelitian ini menggunakan LED yang diberi catu daya listrik 5 volt arus searah kemudian antara catu daya dengan LED dipasang tahanan secara seri yang fungsinya untuk membatsi arus yang mengalir pada LEDnya.

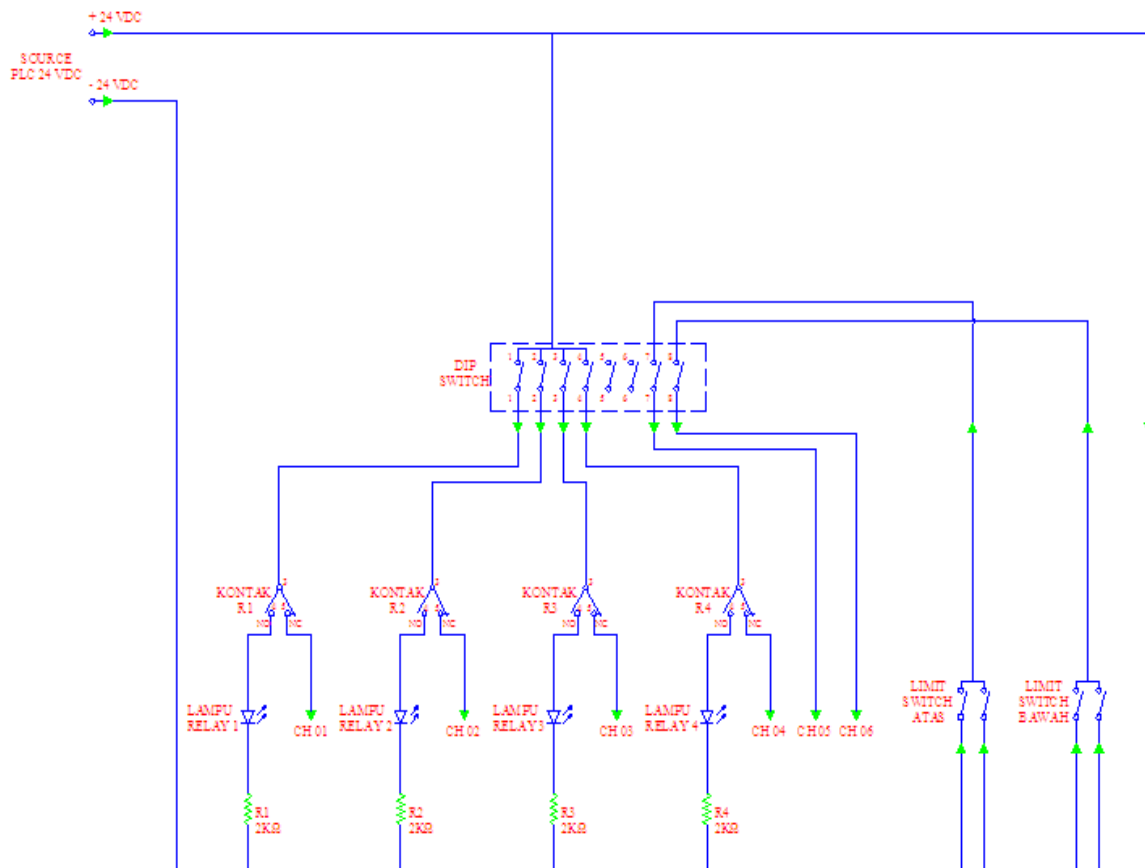
Adapun prinsip kerja rangkaian sensor pemancar adalah sebagai berikut;

1. Apabila saklar dalam posisi tertutup maka dioda laser 1, 2, 3 dan 4 mendapat tegangan +5 VDC dioda laser akan menyala.
2. Apabila saklar dalam posisi terbuka maka dioda laser 1, 2, 3 dan 4 tidak mendapat tegangan +5 VDC dioda laser tidak menyala.
3. Resistor 1, 2, 3 dan 4 berfungsi sebagai pembatas arus pada dioda laser 1, 2, 3 dan 4.

Kedua merancang sensor penerima pada penelitian ini menggunakan LDR yang ditempatkan secara seri dengan catu daya listrik arus searah 12 volt dan piranti pensaklaran menggunakan transistor, yang fungsinya untuk memerintahkan informasi dari sinyal pemancar dan dilanjutkan diteruskan ke rangkaian penerima sebagai masukan sinyal masukan dari perintah PLC. Adapun prinsip kerja rangkaian sensor penerima adalah sebagai berikut;

- 1, Apabila saklar dalam posisi tertutup maka LDR 1, 2, 3 dan 4, dan relay 1, 2, 3 dan 4 mendapat sinyal +12 VDC dari penyearah.
2. Apabila saklar dalam posisi terbuka maka LDR 1, 2, 3 dan 4, dan relay 1, 2, 3 dan 4 tidak mendapat sinyal +12 VDC dari penyearah.
3. Apabila LDR 1, 2, 3 dan 4 mendapat cahaya dari dioda laser 1, 2, 3 dan 4 maka resistansi pada LDR 1, 2, 3 dan 4 akan naik dan tidak meneruskan sinyal +12 VDC dari penyearah untuk memicu basis transistor 1, 2, 3 dan 4 sehingga emitor colector transistor 1, 2, 3 dan 4 tidak meneruskan sinyal -12 VDC ke relay 1, 2, 3 dan 4 maka relay tidak bekerja.
4. Apabila LDR 1, 2, 3 dan 4 tidak mendapat cahaya dari dioda laser 1, 2, 3 dan 4 maka resistansi pada LDR 1, 2, 3 dan 4 akan turun dan meneruskan sinyal +12 VDC dari penyearah untuk memicu basis transistor 1, 2, 3 dan 4 sehingga emitor colector transistor 1, 2, 3 dan 4 akan meneruskan sinyal -12 VDC ke relay 1, 2, 3 dan 4 maka relay akan bekerja.
5. Sinyal -12 VDC menuju COM 01, COM 02 dan COM 03 pada output PLC.
6. Sinyal +12 VDC menuju coil R1 (1) dan coil R2 (1).

Secara keseluruhan rangkaian sensor penerima dapat diperlihatkan pada Gambar 8.



Gambar 8. Rangkaian Switch Relay Sensor

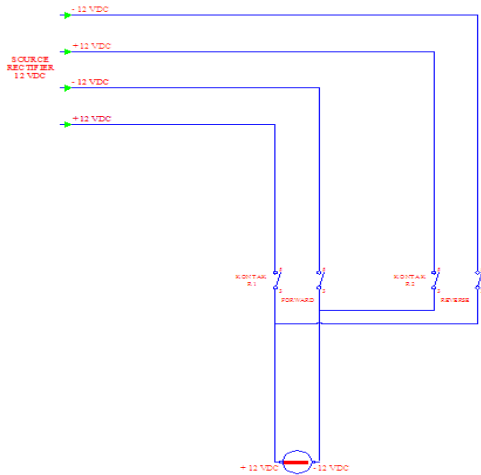
Adapun Prinsip Kerja Rangkaian Switch Relay Sensor seperti ditunjukkan pada gambar 2.7 adalah sebagai berikut;

1. Rangkaian diberi tegangan 24 VDC dari sumber PLC.
2. Dip switch dalam posisi on.
3. Saat kontak NO (normaly open) R1, R2, R3 dan R4 tidak terhubung maka lampu R1, R2, R3 dan R4 mati, dan kontak NC (normaly close) R1, R2, R3 dan R4 terhubung maka kontak NC (normaly close) R1, R2, R3 dan R4 memberikan sinyal di CH 01, 02, 03 dan 04.
4. Saat kontak NO (normaly open) R1, R2, R3 dan R4 terhubung maka lampu R1, R2, R3 dan R4 akan hidup, dan kontak NC (normaly close) R1, R2, R3 dan R4 tidak terhubung maka kontak NC (normaly close) R1, R2, R3 dan R4 tidak memberikan sinyal di CH 01, 02, 03 dan 04.
5. Pada saat limit switch atas tidak terhubung maka limit switch atas tidak memberikan sinyal di CH 05.

6. Pada saat limit switch atas terhubung maka limit switch atas memberikansinyal di CH 05.
7. Pada saat limit switch bawah tidak terhubung maka limit switch atas tidak memberikan sinyal di CH 06.
8. Pada saat limit switch bawah terhubung maka limit switch atas memberikan sinyal di CH 06.

Ketiga merancang rangkaian drive motor (otomatis atau manual). Rangkaian drive motor adalah rangkaian yang di rancang untuk merubah arah putaran motor dengan menggunakan 2 bh relay 12 VDC yang bekerja bergantian, untuk merubah putaran motor dengan cara menukar polaritas tegangan sumber di sisi output kontak relay.

Komponen yang digunakan untuk membuat drive motor adalah 2 bh relay 8 pin 12 VDC / 5 A

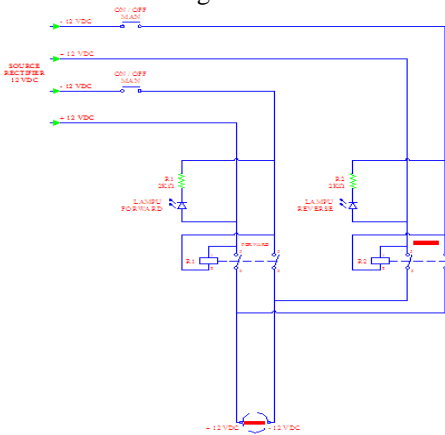


Gambar 9. Rangkaian Drive Motor Otomatis

Adapun prinsip kerja rangkaian drive motor otomatis adalah sebagai berikut

1. Rangkaian diberi tegangan 12 VDC dari rectifier
2. Saat kontak NO (normaly open) R1 tidak terhubung maka motor forward tidak bekerja.
3. Saat kontak NO (normaly open) R1 terhubung maka motor forward bekerja.
4. Saat kontak NO (normaly open) R2 tidak terhubung maka motor reverse tidak bekerja.
5. Saat kontak NO (normaly open) R2 terhubung maka motor reverse bekerja.

Sedangkan prinsip kerja rangkaian drive motor manual adalah sebagai berikut



Gambar 10. Rangkaian Drive Motor Manual

Dengan prinsip kerja rangkaian drive motor manual sebagai berikut;

1. Rangkaian diberi tegangan 12 VDC dari rectifier.
2. Saat push button tidak ditekan maka relay 1 tidak bekerja dan kontak NO (normaly open) tidak terhubung dan motor forward tidak bekerja, lampu forward mati.
3. Saat push button ditekan maka relay 1 bekerja dan kontak NO (normaly open) terhubung dan motor forward bekerja, lampu forward hidup.

4. Saat push button tidak ditekan maka relay 2 tidak bekerja dan kontak NO (normaly open) tidak terhubung dan motor reverse tidak bekerja, lampu reverse mati.
5. Saat push button ditekan maka relay 2 bekerja dan kontak NO (normaly open) terhubung dan motor reverse bekerja, lampu reverse hidup.

Hasil dan Pembahasan

Untuk menguji kinerja alat sensor sebagai pemancar dan penerima dan driver penggerak motor servo dc, maka dilakukan pengujian terhadap peralatan yang telah dirancang dan dibuat.

Pertama-tama melakukan Pengujian Rangkaian Sensor (Pemancar dan Penerima), dan hasil pengujian di tuangkan pada tabel 2,1, dan 2.2 untuk pengujian kinerja sensor masukan PLC.

Tabel 1. Pengujian Rangkaian Sensor (Pemancar dan Penerima)

Rangkaian Pemancar	Rangkaian Penerima			
	Sensor 1	Sensor 2	Sensor 3	Sensor 4
Dioda laser 1	Bekerja	--	--	--
Dioda laser 2	--	Bekerja	--	--
Dioda laser 3	--	--	Bekerja	--
Dioda laser 4	--	--	--	Bekerja

Pengujian Sensor LDR (Light Dependent Resistor)

Tabel.2 Pengujian Sensor LDR

NO	NILAI TAHANAN	
	Ditempat terang	Ditempat gelap
1.	5 Ω(X1k)	200Ω(X1k)
2.	15Ω(X1k)	200Ω(X1k)
3.	4,5Ω(X1k)	200Ω(X1k)

Apabila terkena intensitas cahaya yang lebih besar maka nilai tahanannya lebih kecil, dan jika terkena intensitas cahaya yang sangat kecil nilai tahanannya lebih besar.

Analisa Pengujian Rangkaian Sensor (Pemancar dan Penerima)

- a. Dioda laser 1 terhalang maka sensor 1 bekerja
- b. Dioda laser 2 terhalang maka sensor 2 bekerja
- c. Dioda laser 3 terhalang maka sensor 3 bekerja
- d. Dioda laser 4 terhalang maka sensor 4 bekerja



Gambar 11. Blok Rangkaian Sensor (Pemancar dan Penerima)

Rangkaian Drive Motor Otomatis Dan Manual

Untuk melihat apakah kinerja driver motor yang telah dirancang dan dibuat dapat bekerja sesuai dengan yang dibutuhkan maka dilakukan Pengujian Rangkaian Drive Motor Otomatis yang hasilnya dituangkan pada Tabel 3 dan 4

Tabel 3. Pengujian Rangkaian Drive Motor Otomatis

Relay	Arah Putaran Motor	Vin (VDC)	Vout (VDC)
Relay 1	Bekerja Forward	11.79	11.5
Relay 2	Bekerja Reverse	11.79	11.5

Analisa Pengujian Rangkaian Drive Motor Otomatis

Relay 1 bekerja dengan arah putaran motor forward dengan merubah polaritas tegangan sisi output relay (+) (-)

Relay 2 bekerja dengan arah putaran motor reverse dengan merubah polaritas tegangan sisi output relay (-) (+)

Pengujian Rangkaian Drive Motor Manual

Tabel 4. Pengujian Rangkaian Drive Motor Manual

Relay	Arah Putaran Motor	Vin (VDC)	Vout (VDC)
Relay 1	Bekerja Forward	11.79	11.5
Relay 2	Bekerja Reverse	11.79	11.5

Analisa Pengujian Rangkaian Drive Motor Manual

Relay 1 bekerja dengan arah putaran motor forward dengan merubah polaritas tegangan sisi output relay (+) (-)

Relay 2 bekerja dengan arah putaran motor reverse dengan merubah polaritas tegangan sisi output relay (-) (+)



Gambar 12. Blok Rangkaian Drive Motor Otomatis



Gambar 13. Blok Rangkaian Drive Motor Manual

Kesimpulan

Dari hasil rancangan dan pembuatan rangkaian sensor pemancar dan rangkaian sensor penerima setelah dilakukan pengujian kinerja disetiap sub sistem sensor tersebut, maka sensor dapat bekerja dengan baik sesuai kebutuha yang penulis inginkan. Demikian juga peralatan penggerak motor servo dc yang fungsinya menggerak objek keluaran sebagai alat utama yang secara langsung melakukan pekerja mendriver prilaku gerakan pintu garasi secara otomatis, setelah dilakukan uji kemampuan daan kinerja nya, alat yang telah dibuat dapat berfungsi sebagaimana mestinya.

Ucapan Terima Kasih

Penulis mengucapkan banyak terima kasih kepada Lembaga penelitian Universitas Riau yang telah membantu pendanaan untuk terselenggaranya penelitian ini.

Daftar Pustaka

- Balza Achmad, 2007. *Pemrograman PLC Menggunakan Simulator*. Yogyakarta : Andi.
- Husanto dan Thomas, 2007. *PLC (Programmable Logic Control)* FP Sigma. Yogyakarta : Andi.
- William Bolton, 2004. *Programmable Logic Controller (PLC) Sebuah Pengantar*, Edisi Ketiga. Jakarta : Erlangga.
- Yulianto, 2006. *Panduan Praktis Belajar PLC (Programmable Logic Controller)*. Jakarta : Elex Media Komputindo.