

マルチコンパートメント解析における 解の信頼限界について

竹 葉 剛

Confidence Limits of Turnover Rate Constants in Multicompartment Analysis

GO TAKEBA

マルチコンパートメント解析における代謝回転率の信頼限界を求める方法について、再検討した。実験が最低5回くり返して行える場合には、スチューデント分布を利用した一般的方法が適用できるが、1回の実験のみの場合には、理論的根拠の明確な方法が適用できないことが明らかとなった。1回の実験の場合には、データのばらつきを反映した「相対偏差」を導入することにより、求めた代謝回転率の分布の中を知ることができ、モデル実験により、くり返し実験によって求めた代謝回転率の標準偏差と、それぞれの実験の「相対偏差」とは、ほぼ対応していることが明らかとなった。

I はじめに

マルチコンパートメント解析 (Multicompartment Analysis) では、いくつかのコンパートメント間の物質の移行経路と移行率とを求めることを目的としているが、この際に、対象とする系に最もよく合うモデルをつくり、その系の性質を調べようとする。したがって「最もよく合う (best fit)」モデルが、どの程度対象とする系の性質を表わしているかを知ることは、この手法を実際の系に適用する上で必要不可欠となる。具体的には、移行率に対応するパラメータ(代謝回転率)の信頼限界を求める問題である。

マルチコンパートメント解析における最小2乗解の信頼限界を求める方法については先に報告した²⁾が、よく検討してみると、先に報告した方法は適用上問題のあることが明らかとなった(後述)。そのため、それにかかわる信頼限界を求める方法について検討したので、以下に報告する。

なおこの報告では、代謝回転率に相当する記号を B_k または k と、2種用いている。これは、式の展開およびプログラムでは B_k の方が、またモデルの図示には k の方が便利なためである。

II 方 法

1. 線型方程式の一般的方法が適用できない理由
前報²⁾で報告したように、マルチコンパートメント解析における数学モデルは、次のように表現できる。

$$\frac{dq_j}{dt} = \sum_{k=1}^N B_k R_{j,k} \quad (j=1, 2, \dots, M) \quad (1)$$

ここで、 q_j はコンパートメント j 中のトレーサー (通常は放射能) 量、 B_k は移行率に対応するパラメータ、 $R_{j,k}$ は q_j の一次関数であり、 B_k と対応させるため添字をつけている。 M はコンパートメント数、 N はパラメーター数を表わす。

(1)式を時間 t_0 から t_i まで積分すると、

$$q_j(t_i) - q_j(t_0) = \sum_{k=1}^N B_k \int_{t_0}^{t_i} R_{j,k} dt \quad (i=1, 2, \dots, P) \quad (2)$$

ここで、 P は各コンパートメントごとの測定点の数である。(2)式を線型化するために、以下の変数を定義する。

$$\left. \begin{aligned} Y_{i,j} &= q_j(t_i) - q_j(t_0) \\ X_{i,j,k} &= \int_{t_0}^{t_i} R_{j,k} dt \end{aligned} \right\} \quad (3)$$

$Y_{i,j}$ はデータから直接計算でき、 $X_{i,j,k}$ はデータを数値積分して計算できるので、 $\bar{Y}_{i,j}$ 、 $D_{i,j}$ を次のように定義すると、

$$\left. \begin{aligned} \bar{Y}_{i,j} &= \sum_{k=1}^N B_k X_{i,j,k} \\ D_{i,j} &= (Y_{i,j} - \bar{Y}_{i,j}) \end{aligned} \right\} \quad (4)$$

$D_{i,j}$ の 2 乗を最小にする B_k を求めることができる。

ところで、(4)式を線型方程式とみなして、得られた B_k の信頼限界を求めるためには、(4)式の各変数が互いに独立でなければならない³⁾。しかるに、 $X_{i,j,k}$ は(3)式からも明らかのように、異なる値に対して互いに独立ではない。例えば、 $X_{i,j,k}$ には $X_{i-1,j,k}$ が含まれている。したがって、上記の計算方法においては、 B_k の信頼限積は求められないことになる。実際の系について計算しようとしても、最小 2 乗解を求めるための正規方程式の係数からつくられる行列式は解をもたない。

2. くり返し実験できる場合の信頼限界の求め方

マルチコンパートメント解析では、トレーサーを用いて各コンパートメント中のトレーサーの分布の時間的変化を示すデータから、各コンパートメント間の物質の移行率 B_k を求めるが、対象とする系を再現することができれば、 B_k をくり返して求めることができる。この場合、互いに独立した測定を最低 5 回行うことができれば、理論的基礎の明確な方法で、 B_k 値の信頼限界 (区間) を求めることが可能である。

一般に大きさ n の標本にもとづく標本平均 \bar{x} の信頼区間は、母分散が未知の場合、分散不偏推定 u^2 、信頼係数を α とすれば、自由度 $(n-1)$ の t -分布の表を用いて、次のように表わすことができる。³⁾

$$\left(\bar{x} - t_{n-1}(1-\alpha) \frac{u}{\sqrt{n}}, \bar{x} + t_{n-1}(1-\alpha) \frac{u}{\sqrt{n}} \right) \quad (5)$$

3. 1 回しか実験できない場合の、解の「相対的ばらつき度」の求め方

マルチコンパートメント解析においては、トレーサーの経時的分布を各コンパートメントごとに測定しなければならないために、1 回の実験においても、測定件数は相当に多くなる。また、対象とする系の行動にくり返しが期待できない場合 (多くの場合、非定常な系にみられる)、実験ごとの解を単純に平均しその信頼限界を求めてみても、あまり意味がない。したがっ

て、実験を何度でも行うことが常に可能とは限らず、1 回の実験であっても、そのデータの精度を反映した解の「ばらつき度」を知ることができ、統計学上根拠のある信頼限界 (たとえば、2. で述べた方法) と対応させることができれば、実用上、一定の有用さが期待できる。

さて、(4)式の $D_{i,j}$ は B_k の関数であるが、いま、 B_k がコンパートメント (j) から ($j+1$) への代謝回転率であるとすれば、

$$F(B_k) = \frac{1}{2.0 \times p} \sum_{i=1}^p (D_{i,j}^2 + D_{i,j+1}^2) \quad (6)$$

によって定義される $F(B_k)$ は、 B_k の 2 次関数となる。 B_k が best-fit 値 (最小 2 乗解) B'_k をとるときの $F(B'_k)$ 値を求め、 $F(B'_k)$ 値に相当する $F(B_k)$ の変動巾をもつ B_k の変動巾をグラフから求めると、 $B'_{k(-)}$ 、 $B'_{k(+)}$ が求められる (図 1 参照)。 $B'_{k(-)}$ 、 $B'_{k(+)}$ と B'_k との差は B'_k の標準偏差そのものではないが、最小 2 乗解 B'_k をとるときの $\bar{Y}_{i,j}$ 値が平均値に相当し、測定値 $Y_{i,j}$ との差 $D_{i,j}$ が平均からの偏差に相当すると考えれば、 $B'_{k(-)}$ 、 $B'_{k(+)}$ と B'_k との差は、測定値のばらつきを反映した B'_k の標準偏差に相当するとみなすことができる。次式で定義される D_r を、 B_k (代謝回転率) の相対偏差 (relative deviation) とよぶことにする。

$$D_r = \frac{1}{2} (B'_{k(+)} - B'_{k(-)}) \quad (7)$$

4. モデル系での検討方法

モデル系での検討方法は、前報²⁾と同じ方法を用いた。

- (1) 適当なモデルを選び、代謝回転率に相当する B_k 値を定める。
- (2) B_k 値を用いて、連立微分方程式を解く。
- (3) 適当な時間間隔で、上記連立微分方程式の解を選び、正規乱数を発生するサブルーチン (FACOM SSL-II, NORRNS) を通して、ばらつきのあるデータとする。このとき、求める正規乱数の標準偏差値はあらかじめ与えておく。今回のモデル系での検討では、5%の標準偏差値を選んだ。
- (4) 上記方法により得た、ばらつきのあるデータを用いて B_k 値を求める。最初に Himmelblau らの計算方法¹⁾によって、initial estimates を求め、次に前報²⁾で報告した直接探索法により、1 組の best fit の B_k 値を求める。
- (5) k の best fit 値を用いて 3 で述べた $B'_{k(-)}$ 、 $B'_{k(+)}$ を計算する。
- (6) 正規乱数を作るときに必要な一様乱数の初期値

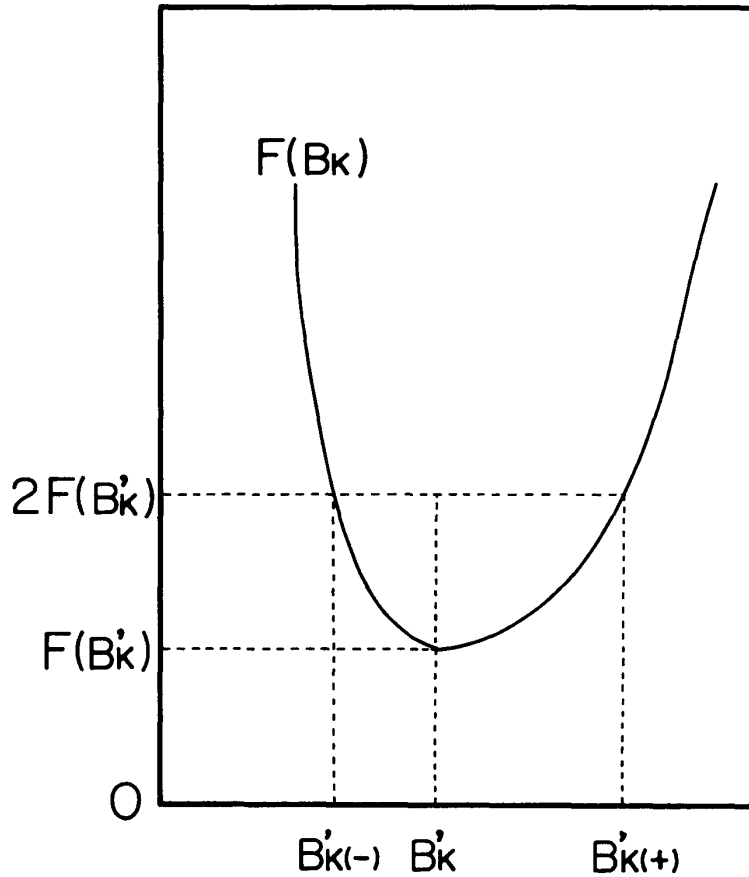


図 1

(NORRNS では IX) を変え, 上記(3)~(5)を 5 回くりかえす.

- (7) 5 回のくり返しによって得た B_k 値を用い, 2 で述べた方法により, B_k の平均値およびその信頼限界を信頼係数 95% で求める.

III モデル系での検討結果および考察

前節 2, および 3 で述べた方法について, 2 つのモデルについて, モデル実験を行った. 対象としたモデルは, 図 2 に示した. モデル 1 および 2 における $B_k (=k)$ 値は, time scale 120 分間に各コンパートメントにトレーサーが適当に分布するように, 任意に選んだものである.

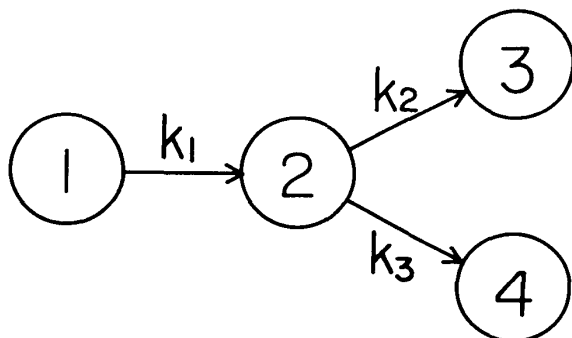


図 2 (a) モデル 1

モデル 1 について合計 5 回の計算を行った結果が表 1 に, また 5 回の計算結果をもとに前節 2 の方法によって計算した B_k 値の平均値ならびに信頼限界が表 2 に示されている. さらに, モデル 2 について合計 5 回の計算を行った結果が表 3 に, また 5 回の計算結果をもとに B_k 値の信頼限界を求めた結果が表 4 にまとめられている. 表 1 から 4 までの計算結果をもとに, いくつかの整理しうる点を次に列挙してみよう.

- (1) いずれのモデルにおいても, 5 回の独立した計算によって求めた B_k 値は, 各モデルで最初に選んだ値に近い値となっている. このことは, 解が発散せず, 1 つの値に収束することを示している. マルチコンパートメント解析では, 従来, 解が唯一かどうかを判定する基準をもっていなかったが, それぞれのモデルについて数回の独立したモデル計算を行い, 解が常に一定の値に収束すれば, そのモデルについて, 用いたデータの精度内では, 唯一の解をもっていえることを今後の基準として用いることができる.
- (2) 表 2, 4 に示されているように, くり返し計算によって各 B_k 値について平均値の標準偏差を求めてみると, モデルにより, また B_k 値により, 必ずしも同一でないことがわかる. このことは, 同

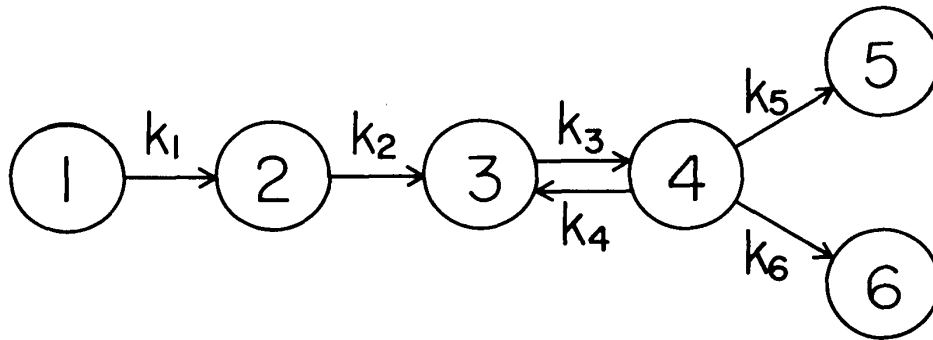


図 2 (b) モデル 2

表1. モデル1のマルチコンパートメント解析例. original value を用いて計算した値を5%の標準偏差をもつ正規乱数によってばらつかせ, それらのデータを用いてマルチコンパートメントのプログラムで B_k 値を計算した. initial estimate は Himmelblau ら¹⁾ のプログラムによるもの, B'_k はさらに直接探索法²⁾ で補正したものである. $B'_k, B'_{k(-)}, B'_{k(+)}$ は図1を参照のこと. ここに示した計算例は, 正規乱数を作るときに必要な一様乱数の初期値 IX=121390 として計算した結果である. この IX 値をかえて他に4回計算した.

	original value (A)	initial estimate (B)	B'_k (C)	$B'_k - B'_{k(-)}$ (D)	$B'_{k(+)} - B'_k$ (E)	$\frac{1}{2}(B'_{k(+)} - B'_{k(-)})$ (F)	$\frac{(F)}{(C)} \times 100$ (%)
k_1	0.5000×10^{-1}	0.4832×10^{-1}	0.4969×10^{-1}	0.2588×10^{-3}	0.3882×10^{-3}	0.3235×10^{-3}	0.65
k_2	0.1000×10^{-1}	0.9806×10^{-2}	0.1093×10^{-1}	0.6264×10^{-3}	0.4271×10^{-3}	0.5268×10^{-3}	4.8
k_3	0.5000×10^{-1}	0.5007×10^{-1}	0.5056×10^{-1}	0.2634×10^{-3}	0.3950×10^{-3}	0.3292×10^{-3}	0.65

表2. モデル1について5回の独立したくり返し計算によって求めた $k (= B_k)$ 値の信頼限界. 表1に示したと同じ計算を IX 値をかえ, 合わせて5回行い, 本文(5)式により平均値の信頼限界を求めた. u : 分散不偏推定の平方根

	平均値 (A)	u (B)	$t(n-1, 0.05) \frac{u}{\sqrt{n}}$ (C)	$\frac{(B)}{(A)} \times 100$ (%)
k_1	0.4989×10^{-1}	0.1882×10^{-3}	0.2340×10^{-3}	0.38
k_2	0.1016×10^{-1}	0.5533×10^{-3}	0.6879×10^{-3}	5.4
k_3	0.4951×10^{-1}	0.8003×10^{-3}	0.9950×10^{-3}	1.6

表3. モデル2のマルチコンパートメント解析例. 表1の説明文を参照のこと.

	original value (A)	initial estimate (B)	B'_k (C)	$B'_k - B'_{k(-)}$ (D)	$B'_{k(+)} - B'_k$ (E)	$\frac{1}{2}(B'_{k(+)} - B'_{k(-)})$ (F)	$\frac{(F)}{(C)} \times 100$ (%)
k_1	0.5000×10^{-1}	0.5052×10^{-1}	0.5008×10^{-1}	0.2609×10^{-3}	0.3913×10^{-3}	0.3261×10^{-3}	0.65
k_2	0.5000×10^{-1}	0.4987×10^{-1}	0.4940×10^{-1}	0.2573×10^{-3}	0.3859×10^{-3}	0.3216×10^{-3}	0.65
k_3	0.5000×10^{-1}	0.4579×10^{-1}	0.4400×10^{-1}	0.6875×10^{-3}	0.3437×10^{-3}	0.5156×10^{-3}	1.2
k_4	0.5000×10^{-1}	0.3755×10^{-1}	0.2902×10^{-1}	0.1663×10^{-2}	0.2494×10^{-2}	0.2078×10^{-2}	7.2
k_5	0.5000×10^{-1}	0.5000×10^{-1}	0.5069×10^{-1}	0.1320×10^{-2}	0.1188×10^{-2}	0.1254×10^{-2}	2.5
k_6	0.5000×10^{-1}	0.5057×10^{-1}	0.5256×10^{-1}	0.1917×10^{-2}	0.1232×10^{-2}	0.1574×10^{-2}	3.0

表4. モデル2について5回の独立したくり返し計算によって求めた $k(=B_k)$ 値の信頼限界. 表3に示したと同じ計算を IX 値をかえ, 合わせて5回行い, 本文(5)式により平均値の信頼限界を求めた.

	平均値 (A)	u (B)	$t(n-1, 0.05) \frac{u}{\sqrt{n}}$ (C)	$\frac{(B)}{(A)} \times 100$ (%)
k_1	0.4999×10^{-1}	0.1377×10^{-3}	0.7435×10^{-3}	0.28
k_2	0.5011×10^{-1}	0.5057×10^{-3}	0.6287×10^{-3}	1.0
k_3	0.4670×10^{-1}	0.4611×10^{-2}	0.5733×10^{-2}	9.9
k_4	0.3725×10^{-1}	0.1623×10^{-1}	0.2018×10^{-1}	43.6
k_5	0.5202×10^{-1}	0.1652×10^{-2}	0.2054×10^{-2}	3.2
k_6	0.5228×10^{-1}	0.2542×10^{-2}	0.3160×10^{-2}	4.9

じ精度のデータを用いても求められる B_k 値の信頼限界は異なることを示している. とくに, モデル2の k_4 はトレーサーの流れる方向とは逆むきのパラメーターであり, この場合には, 信頼限界の値が大きく, 信頼度が低いことがわかる.

- (3) 1回の計算についてみると, 図2の方法で求めた B_k 値の相対偏差は, 上記 k_4 の場合を除きくりかえし計算で求めた標準偏差値とほぼ同じオーダーにあることがわかる. くり返し数は5回と少なく, またそれぞれ1回の計算に用いるデータのばらつきには偶然性が大きいので, 両者の数字が全く一致することはないが, 両者がほぼ同じオーダーにあることは, 図2の方法で求めた B_k 値の相対偏差を B_k の標準偏差の一応のめやすとして用いてよいことを示している.
- (4) 図2の方法によって求めた $B'_{k(+)}$, $B'_{k(-)}$ についてみると, $B'_k - B'_{k(-)}$, $B'_{k(+)} - B'_k$ の値は必ずしも同じでない. これは, 一定量のトレーサーを流

して B_k 値のばらつきを調べるために生じる現象と思われる.

本報告において, マルチコンパートメント解析に, 信頼限界を求める線型方程式の一般的方法が適用できない理由について述べたが, この点は, 朝木善次郎氏 (京大・工・冶金, 助教授) の教えを受けた. ここに感謝の意を表する.

(1980年7月28日受理)

文 献

- 1) Himmelblau, D. M., C. R. Jones, and K. B. Bischoff: Determination of rate constants for complex kinetics models. I & EC, Fundamentals, 6: 539-543 (1967).
- 2) 竹葉剛: マルチコンパートメント解析による代謝回転率の測定. 京府大学術報告 (理学・生活) 第28号 A系列 1-16 (1977).
- 3) 北川敏男: 推測統計学 I, 岩波全書 (1958).