

土石流に関する研究 IV

流速および衝撃力について

日浦 啓全・大手 桂二・日置象一郎

HIROMASA HIURA, KEIJI OHTE and SHŌICHIRO HEKI

Studies on mud-flow IV

On velocity and impact force of mud-flow

要旨: 土石流の衝撃力の大きさとその機構の解明という観点から筆者らは、従来より実験水路を用い、その中で土砂と水とを混合した流体を擬似土石流として流下させ、種々の測定を行ない研究をすすめてきた^{1),2),3)}。

とくに、第III報³⁾では、衝撃力を流体の単位体積重量と関連させて考察を行なったのであるが、他の研究あるいは実験値との比較、という点から考え、その上でさらに議論を進めて行こうとするなら、流体の流動特性に結びついた、適当な物理量の導入が必要と思われる。そこで今回の実験にあたっては、小型土圧計による従来通りの衝撃力の測定に加えて、擬似土石流の流下速度の正確な測定を実施し、それらの結果を実験の各因子・水準について考察した結果、以下の事項が認められた。

1. 流速の測定値に最も大きな影響をもつ因子は流下距離である。
2. 清水のみを流下させる場合と擬似土石流を流下させる場合とでは、流速の値して著しい差がみられる。これは、流下時の流れの形態の相異によるものと考えられる。
3. 流速に対する粒度組成の影響は極端ではないが、一定の傾向が認められた。
4. 土圧計により測定された衝撃力の値と下流端の流速の測定値を用いて計算された理論的衝撃力との比 α は単位体積重量との間に関数関係がみられた。
5. α は今回の実験の範囲では 0.11 と 1.22 の間の値をとるが、これは実験に用いた水路の勾配が 10° から 15° と急なため、従って流速の値は大きくなり、そのため理論的衝撃力の計算に際して流速の2乗の項の伸びが大きく影響してきたものと思われる。

I 緒 言

土石流に関する研究はその破壊力の大きさ、従って、それによる被害の甚大さの故に注目をあびている。しかし不確定の要素を多く含むために実験的研究はなかなか困難である。研究の進め方としては、土石流の発生の機構について、流動機構について、あるいはその衝撃力の解明について、そして土石流に対する対策工法の研究など多岐にわたっている。筆者らは、第1報¹⁾より始まって、主として衝撃力の解明という立場から、種々の測定・研究をすすめて来た。他方、平尾ら⁴⁾も筆者らと同様な方法により、衝撃力の解明

をかなり大規模な実験装置を用い行なっており、解析にあたっては、海岸工学における波の衝撃圧の研究や防雪工学でのなだれの衝撃圧の研究などを参照としているが、これらはいずれも基本的には、流体工学⁵⁾における動水圧の考え方、すなわち衝撃力は衝撃力の流速の2乗に比例し、その比例定数が抗力係数であり、この係数が流れの種々の様相を反映し、流れを特徴づけるため種々の因子に対して、また各水準についてこの係数がどのように変わるか、という点から出発して土石流の衝撃力の解明へアプローチしようとするものである。また、奥田ら⁶⁾は建設省北陸地方建設局・松本砂防工事事務所管内の北アルプスの焼岳の上々堀沢

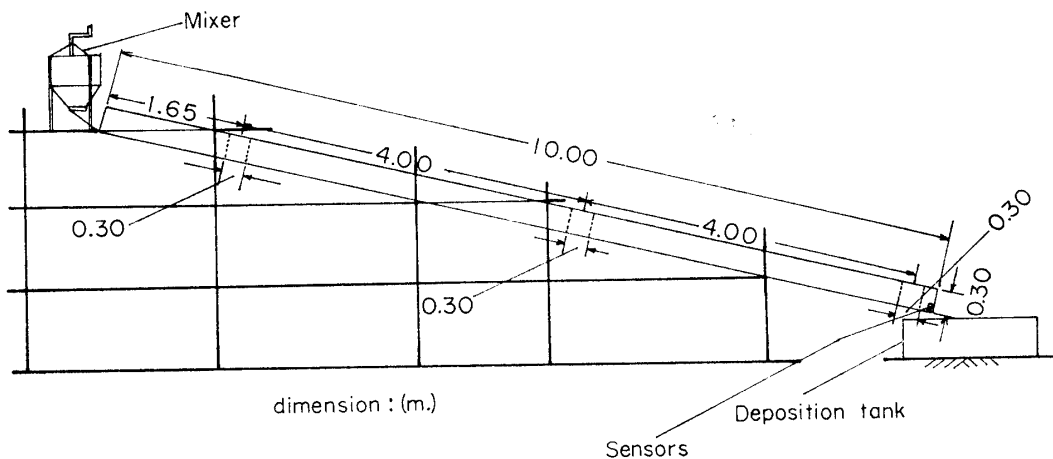


Fig. 1. The whole view of mud-flow experiment equipment

The flume is of 10.0m. long, 0.2m. width and 0.3m. height. There are three sections (dotted line sections in the figure) for velocity measurement and one section for impact force measurement. The quasi-mud-flow is made in the Mixer (set on the upper point of the flume) and let into the flume, flow and deposited in the tank below.

で大規模な土石流観測を行ない、同様の測定を行ない、この抗力係数を求めることより研究をすすめている。しかるにこういった考えに基いて研究をすすめるためには擬似土石流の流下時の速度をできるだけ正確に把握することが必要となってくる。従って、今回の実験にあたっては、この点に主眼をおいて厳密な流速測定を行ない、流速の測定値と各因子との関係、とくに衝撃力との関係について考察をすすめた。

なお、本研究にあたり資料のとりまとめに御尽力下さった、滋賀県土木部技官・北牧義照氏、京都府土木部技官・久保修氏に深甚なる謝意を表します。

II 実験装置および実験方法

1. 実験装置および供試土：

1) 実験装置は Fig. 1 に示すように、長さ：10 m、

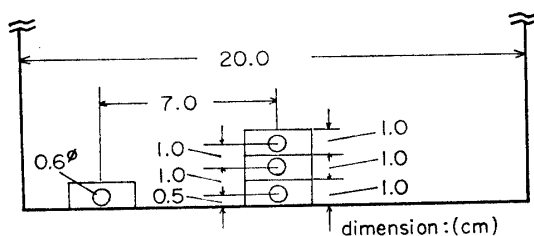


Fig. 2. Disposition of the small-sized pressure transducer named "sensor": No.1 sensor is arranged at a lowest level in the center, No. 2 sensor is at a middle level, No. 3 sensor is at a upperest and No. 4 sensor is on the floor near wall of flume. The figure is seen from down stream end of flume.

高さ：0.3 m、幅：0.2 m の両面エンビガラス張りの鋼製水路を用い、床面には荒けずりの杉板を敷いた。また Fig. 1 に示したように水路内の3カ所の断面を流速測定用の断面として設けた。そして水路下流端には衝撃力を測定するための小型土圧計4個を Fig. 2 のように配置した。流速および衝撃力の測定結果は電磁オシログラフに自記させた記録を解析した。水路上流端には擬似土石流発送装置を設置した。その概念図は Fig. 1 の左上部に、そして詳細は Fig. 3 に示

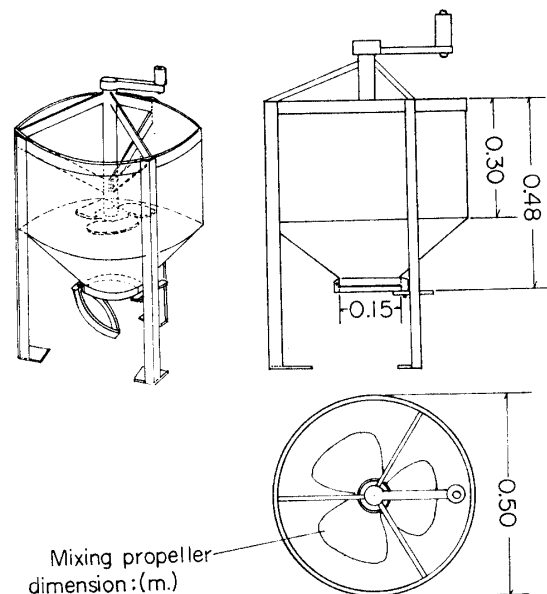


Fig. 3. Mixer; Sand and water are mixed in the mixer with the mixing-propeller, and the mixed fluid is guided into flume from outlet.

Table 1. Physical properties of soils

soil	gravel (%)	sand (%)	silt (%)	clay (%)	maximum size (mm)	D ₆₀ (mm)	D ₁₀ (mm)	uniformity coefficient	specific weight
K.	2	57	16	25	5.0	0.21	2.68
S.	21	70	6	3	5.0	1.1	0.07	15.7	2.60

K. ; Sandy clay loam of Kamigamo

S. ; Sand of Shigaraki

D₆₀ and D₁₀ are respectively the grain size corresponding to 60% and 10% on the grain size distribution curve.

す。この装置の下端を開き、導入シュートにより水路内に擬似土石流を導入する。

2) 供試土はそれぞれの物理的特性を Table 1 および Fig. 4 に示すが2種類を用いた。2種類用いたのは、これらの土の粒度組成がどのように、またどの程度、流速および衝撃力の測定値に影響をおよぼすかを検討するためである。これらの土を 5 mm フルイで篩分け、通過分を用いて、この所定量を水に混入し擬似土石流として流送する。

2. 実験方法および実験に用いた因子および水準

1) 流速の測定方法 Fig. 1 に示した3カ所の各測定断面に Fig. 5 に模式的に示したように、30 cm の間隔をおいてカドミウムセルを配置し、セルの正面の感光部分に豆電球からの光を照射しておく、このセルは感光部分への光の刺激に変化が生ずると抵抗値の変化する素子であるため、擬似土石流が流下してきてそ

の先端が豆電球の光をさえぎった時にセルを含む回路に生じた電圧の変化を入力として電磁オシログラフに記録し、2点間を通過するに要した時間を記録紙から読みとり、それを流送区間の距離 (30 cm) で除して各測定断面の midpoint の平均流速として算出した。

2) 衝撃力の測定 Fig. 2 のように水路下流端に4個の小型土圧計を配置し、擬似土石流が下流端に至って土圧計に衝突した時の土圧計の変化を電磁オシログラフを用いて記録し、その結果を衝突時の衝撃力として算出した。なお解析にあたっては、衝突時の最大値を用い、これを衝撃力として考察を進めた。

3) 実験に用いた因子および水準 実験の方法は前述の供試土を定められた単位体積重量になるように水と配合し、水路上端の發送装置内でよく攪拌し、その後、發送装置の下端を開放し、導入シュートにより水路内へ速かに落下させ流下させる。実験に用いた水準は Table 2 に示したように、供試土2水準、流下距

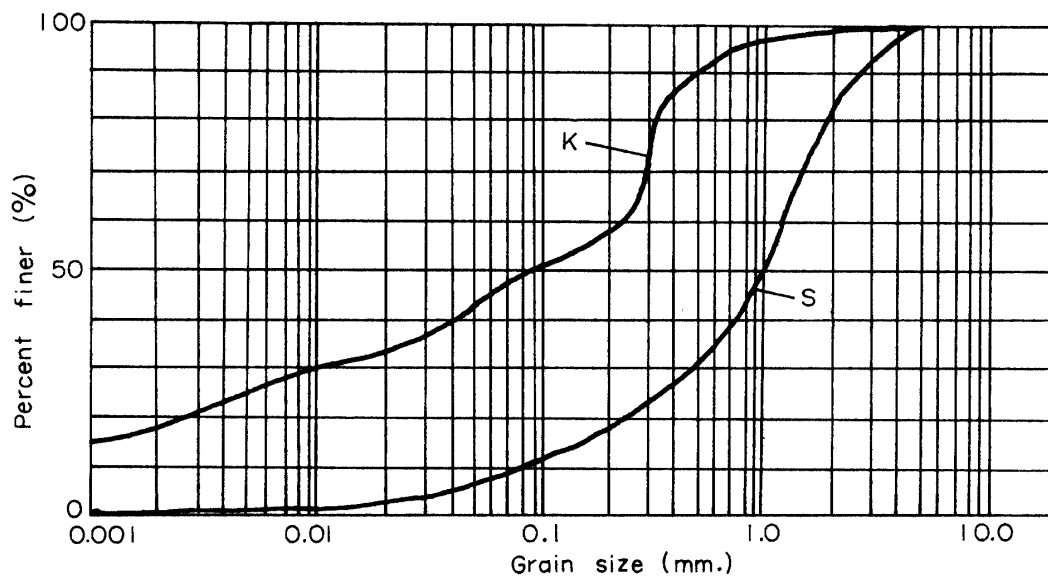


Fig. 4. Grain size distribution curve

K; Sandy clay loam of Kamigamo

S; Sand of Shigaraki

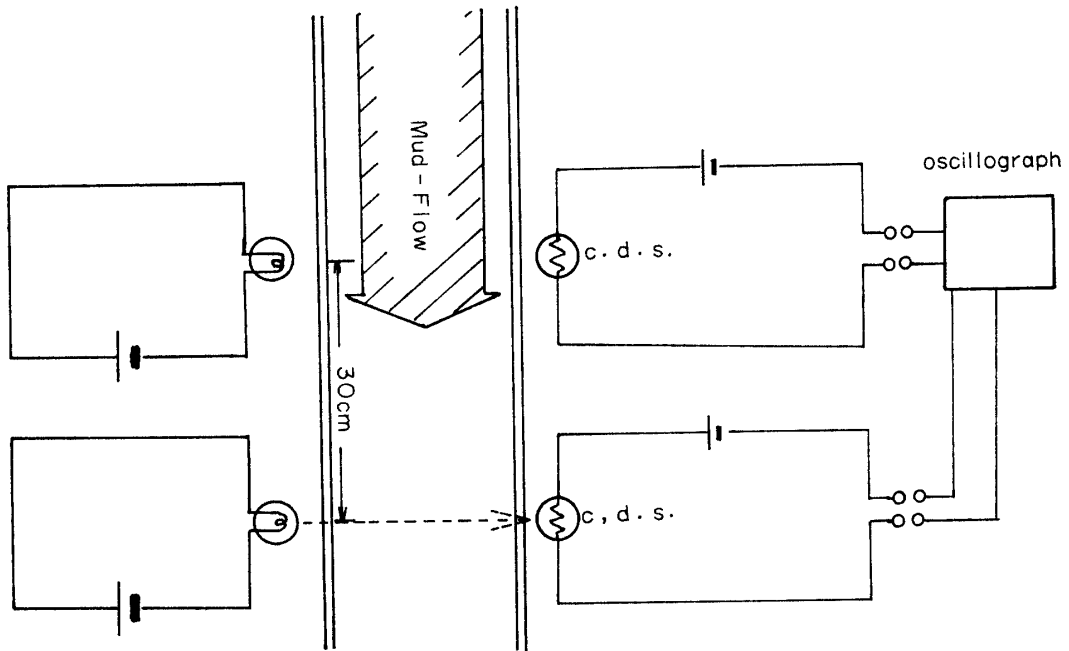


Fig. 5. Apparatus for measuring the velocity of mud-flow: "c.d.s." is the cadmium-sulfide that transduce the difference of light into the difference of resistance, When mud-flow intercept the light from lamp, difference of resistance caused in the circuit of rightward is recorded by the oscillograph.

Table 2. Factors and levels for investigation

Factor	Level
Soil	K, S.
Distance L (m.) from upper end of flume	1.65, 5.65, 9.65
Gradient θ ($^\circ$) of flume	10, 12.5, 15
Specific weight w (kg/m^3) of fluid	1.0, 1.2, 1.5, 1.8
Discharge Q (l)	20, 30, 40, 50

K. ; Sandy clay loam of Kamigamo
 S. ; Sand of Shigaraki

離, これは上流端から各流速測定断面の中点までの距離であって3水準, 水路勾配3水準, 流体の単位体積重量は清水のみの場合も 1.0 kg/m^3 として4水準, 最後に流量4水準で, これらを多元配置でわりつけを行ない, 反復回数3回で計288回の実験を行なった。なお, 流速および衝撃圧の測定は同 に行ない以後の解析を供した。

III 実験結果および考察

1. 流速について Table 2 の各因子の主効果および相乗作用については Table 3 の分散分析表に明らかである。これより, 水路勾配と流量に関しては多くの流速公式や実験式あるいは連続の方程式から容易に

想像できる。また, 勾配や流量を含む相乗作用の効果についてもそれらの因子が主として働きかけている様子がうかがわれ, 当然のことと思われるので, ここでは流下距離: LおよびLと単位体積重量との相乗作用および粒度組成の効果について考察する。

Fig. 6. では清水, 凝似土石流ともに全般的傾向として, 流速の値が下流行く程増加している様子が認められる。しかもその加速状態が流下距離 $L=5.65 \text{ m}$ を過ぎると減少してきている。このことは Fig. 7. でも各単位体積重量ごとの傾向としても認められる。さてさらに詳しく考察をすると, 単位体積重量別の傾向は発地点より $L=5.65 \text{ m}$ を通過する時は流速の大きいものから順に, 単位体積重量が 1.0, 1.2, 1.5, 1.8 とならんでいるが, その後 $L=5.65 \text{ m}$ 地点を通過する時には, この順序が完全に逆転し流速の大きいものから順に 1.8, 1.5, 1.2, 1.0 となりそのまま下流部へ至っている。換言すると, これは土石流が発生するとその構成物質の多少により単位体積重量の差となるが, これが流速の大小という結果に至る。しかもその様子は, 発生地点より一定距離流下する間に初期の状態から逆転して, 単位体積重量の大きな, いわゆる重い流体の方が大きな流速を得るに至る過程の存在である。つぎに清水と凝似土石流とを比べると $L=5.65 \text{ m}$ 地点までは直線の立ち上がり極端に違う。これは流体中に土砂のような加速されにくい物質を含

Table 3. Analysis of variance of velocity

Factor	Sum of square	df	Variance	F	$\rho(\%)$
L	97.72	2	48.86	444.18**	54.34
θ	27.90	2	13.95	126.82**	15.43
W	0.04	3	0.01	0.09	—
Q	23.54	3	7.85	71.36**	12.94
L \times θ	1.19	4	0.30	2.73*	0.42
L \times W	12.86	6	2.14	19.46**	6.80
L \times Q	3.81	6	0.63	5.73**	1.75
θ \times W	0.42	6	0.07	0.64	—
θ \times Q	1.04	6	0.17	1.55	0.21
W \times Q	0.36	9	0.04	0.36	
e_1	10.55	96	0.11		
T''	179.42	143			
S.(=Soil)	1.55	1	1.55	10.33**	0.69
S \times L	0.46	2	0.23	1.53	0.08
S \times θ	0.38	2	0.19	1.27	0.04
S \times W	0.81	3	0.27	1.80	0.18
S \times Q	1.23	3	0.41	2.73*	0.39
S \times L \times θ	0.04	4	0.10	0.67	
S \times L \times W	0.61	6	0.10	0.67	
S \times L \times Q	5.39	6	0.07	0.47	
S \times θ \times W	0.71	6	0.12	0.80	
S \times θ \times Q	0.84	6	0.14	0.93	
S \times W \times Q	1.27	9	0.14	0.93	
e_2	14.22	96	0.15		
T'	202.29	287			
e_3	33.03	576	0.06		6.73
T	235.32	863			100.00

** : highly significant * : significant

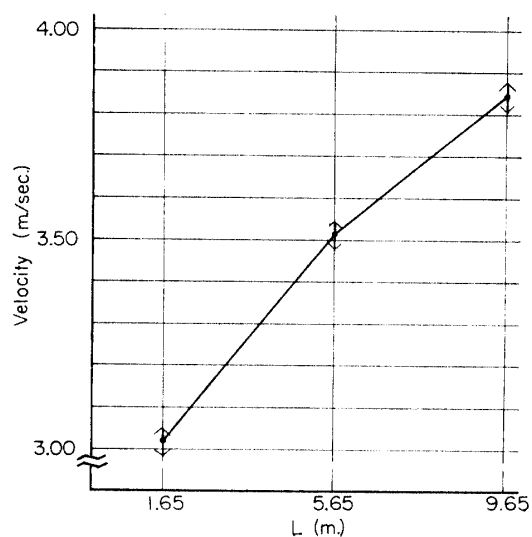


Fig. 6. Relation between velocity and L

Velocity increase as L increases, but the fluid is less accelerated between L=9.65 and L=5.65 than it was between L=5.65 and L=1.65.

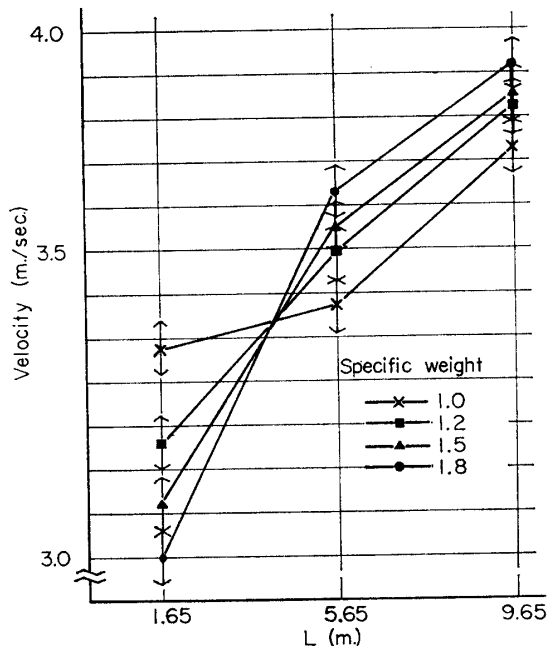


Fig. 7. Relation between velocity and L for different specific weight of the fluid: Between L=9.65 and L=5.65, the value of velocity becomes smaller in order of specific weight; 1.8, 1.5, 1.2, 1.0 and between L=5.65 and L=1.65, velocity becomes larger in the same order of specific weight.

む時とそうでない時の差であって、また、土砂を多量に含む程、極端な加速を受ける に対し、清水では最初から一定の速度をもっており、それは急激な加速を受けないで、L=5.65 m 附近以後は全般的に同様な加速を受けながら、しかも単位体積重量の大きさに従った流速で流下していくことが認められる。なお、L=5.65 地点以後は、全体として直線の勾配がそろってき、また疑似土石流についてはそれまでに比べて直線がねてきている。このことについては減速から停止への前兆かと思えるので、さらに詳しく流速の測定を行なった上でないと今回の測定の範囲からは今のところ何もいえない。

2. 粒度組成の影響について 考察に進む前に、実験中の流れの状態について観察した結果を述べる。疑似土石流發送装置内で供試土を水と攪拌するわけだが、上賀茂より採取した砂質粘土ロームでは攪拌を停止して發送装置の流出口を開放するまでの間もケン濁状態を保っていて、かつ水路内に落下させる段階でも水と土が一体となっており、そのまま流下する。これに対し、信楽より採取した砂では攪拌してもその後すぐに砂、レキ分が沈澱し、水路内に落下させる段階では砂・レキ分の上に水が乗った状態であり、流下を開始すると、水が後方から砂を巻き上げ砂中を透過し、

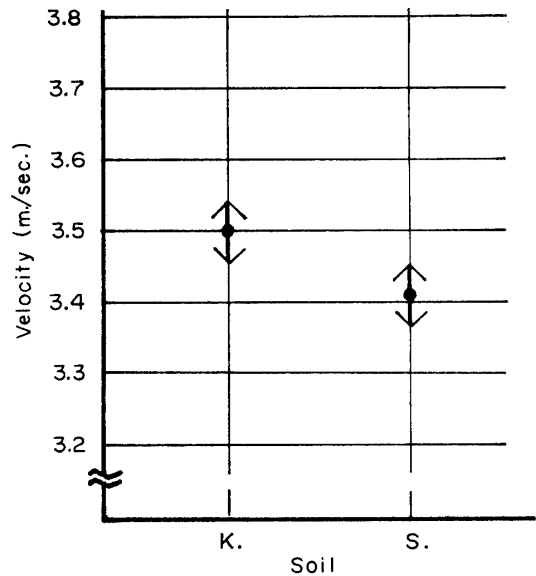


Fig. 8. The effect of grain size distribution on the value of velocity: K. is sandy clay loam, S. is sand; K. is larger than S..

また掃流もし、といった複合した状態で流下した。しかるにこういった差として Fig. 8 に示すように流速の値は供試土：Kの方が大きい値を得ている。しかしこの差は極端なものではない。今回の比較においてそれほど極端に粒度組成の違った供試土を用いなかったことがこの結果に結びついたと思われるが、一般に、粘性流体の挙動をするといわれている土石流の流速が意外に速いこと、従って破壊力が大きいという事実を若干裏付ける事実が認められたというわけだが、結論

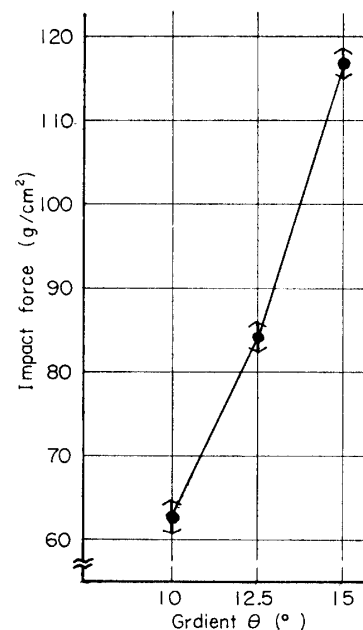


Fig. 9. Relation between impact force and gradient θ : Impact force increases as θ increases.

Table 4. Analysis of variance of impact force

Factor	Sum of square	df	Variance	F	$\rho(\%)$
w	42035.48	3	14011.83	55.19**	2.89
θ	574306.58	2	287153.29	1131.10**	40.23
Q	76860.51	3	25620.17	100.92**	5.34
P.(=Place)	330419.73	3	110139.91	433.84**	23.11
$w \times \theta$	7107.63	6	1184.61	4.67**	0.39
$w \times Q$	7084.58	9	787.18	3.10**	0.34
$w \times P.$	11904.54	9	1322.73	5.21**	0.68
$\theta \times Q$	24479.89	6	4079.89	16.07**	1.61
$\theta \times P.$	76951.68	6	12825.28	50.52**	5.29
$Q \times P.$	39983.70	9	4442.63	17.50**	2.64
e_1	34272.65	135	253.87		
T''	1225406.42	191			
S.(=Soil)	6259.08	1	6259.08	56.63**	0.43
$S. \times w$	21671.59	3	7223.86	65.36**	1.49
$S. \times \theta$	10998.35	2	5499.18	49.76**	0.75
$S. \times Q$	4296.38	3	1432.13	12.96**	0.28
$S. \times P.$	12824.54	3	4274.85	38.68**	0.87
$S. \times w \times \theta$	6051.54	6	1008.59	9.13**	0.37
$S. \times w \times Q$	6375.45	9	708.38	6.41**	0.37
$S. \times w \times P.$	6728.10	9	747.57	6.76**	0.39
$S. \times \theta \times Q$	16247.74	6	2707.96	24.50**	1.09
$S. \times \theta \times P.$	13691.08	6	2281.85	20.65**	0.91
$S. \times Q \times P.$	5895.26	9	655.03	5.93**	0.33
e_2	4943.27	326	15.16		
T'	1341388.80	383			
e_3	84880.79	768	110.52		10.57
T	1426269.59	1151			100.00

** : highly significant

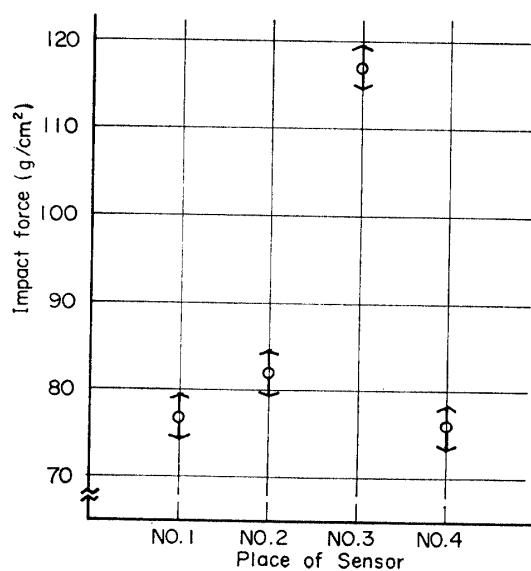


Fig. 10.

Relation between impact force and the place that the "sensors" are set: No. 3 sensor indicates maximum value, and other sensors indicates of mostly the same value.

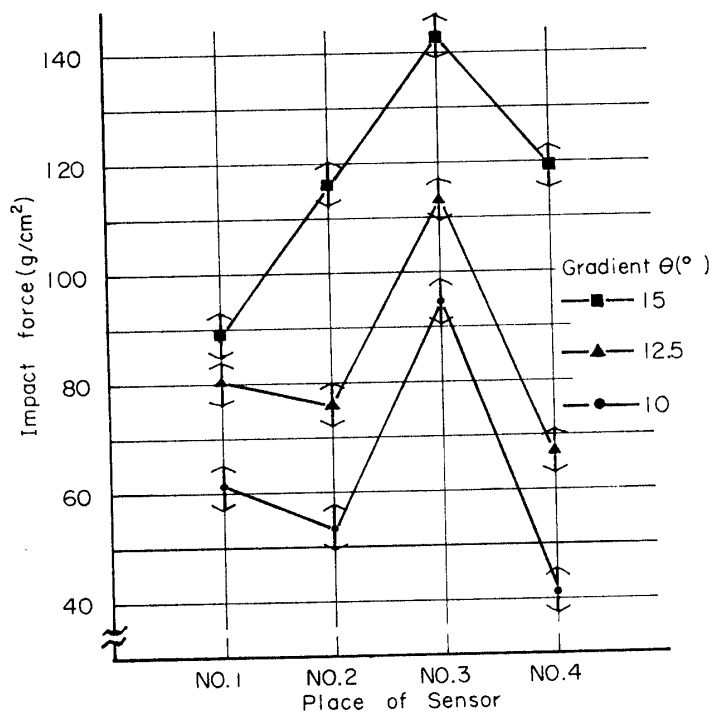


Fig. 11.

Relation between impact force and gradient of flume: Impact force generally increases as gradient increases and the effect of places of sensors is clearly indicated.

的に述べるにはさらに粘性のある各種の供試を用いて流速および衝撃力の測定を行なう必要があると思われる。

3. 衝撃力の測定結果および流速との関係について

1) 衝撃力の測定結果 衝撃力については各因子の主効果と相乗効果について Table 2 の各因子に小型土圧計の設置位置を新たに因子に加えて分散分析を行った。結果は Table 4 である。各因子・相乗作用ともに有意性が認められるわけであるが、ここではとくに、寄与率において際立っている勾配と土圧計の設置位置およびこれら両者の相乗作用をとり上げる。勾配については当然急になる程、重力による力の分力が増加するので Fig. 9 にその様子のみを示す。Fig. 10 および Fig. 11 では土圧計の設置位置およびその勾配との相乗作用が示されている。これによると中央部最上位で衝撃力の最大となり下方へ向って鉛直方向の分布を表わしている。同様の傾向は Fig. 11 にも認められるが、No. 2 の中位の土圧計で勾配による増加の傾向に若干の差異が認められる。この理由に関しては下部に衝突した流体のせり上りなど考えられるが、確実な情報として得られたものが無いので考察は省き、その全体としての傾向をみる。鉛直分布に加え、水平方向の衝撃力の分布も認められる、またこの傾向が勾配の増加により徐々に平坦化し一様な衝撃力分布へと変っていく様子が見られる。これは、水路勾配が急激になるに従いむしろ流れるというよりは落下とい

う感じで床面との摩擦による損失の占める割合が減少し、流体内部でのエネルギー消費の部分が多くなってくるとと思われる。

2) 衝撃力と流速との関連について 緒言の項にも書いたように衝撃力について流体力学的にアプローチするに際しては、流体の流動時の刻々の変化を把握するパラメータとして流速の分布も含めた測定と粘性係数の測定などを必要とされるが、今回は各流速測定断面内の平均流速にしか止まり得なかった。そこでこの流速の測定値を衝撃力と結びつけるパラメータとしては、建設省の土木研究所で平尾ら⁴⁾によって行なわれた解析、すなわちある流速をもった定常填流の動圧が同じ流速をもつ流速水頭の2倍で表わされていることを利用し、それと比べて測定された衝撃力がどれくらいの大きさをもつかという意味をもってパラメーター α で、 α は次式によってあらわされる。

$$\alpha = P/\rho V^2$$

但し P は衝撃力 (単位は kg/m^2)

従って $\alpha=1$ ということは、測定された衝撃力が測定された流速をもつ填流の動圧に等しいというわけである。従って種々の因子によって α がどのように変化をするかを考察することで流れの様子をある程度まで把握できるわけである。実験の全測定流速について α を衝撃力と対比させて求め、それらを土圧計の各位置毎に整理し、それぞれについて各因子の主効果および相乗効果について分散分析を行なったのが Table 5,

Table 5. Analysis of variance of α for No. 1 sensor

Factor	Sum of square	df	Variance	F	$\rho(\%)$
w	1.4839	3	0.4946	74.94**	36.31
θ	0.1490	2	0.0745	11.29**	3.37
Q	0.1452	3	0.0484	7.33**	3.11
$w \times \theta$	0.2606	6	0.0434	6.58**	5.48
$w \times Q$	0.0452	9	0.0050	0.76	
$\theta \times Q$	0.2293	6	0.0382	5.79**	4.71
e_1	0.2216	18	0.0123		
T''	2.5348	47			
S.(=Soil)	0.0061	1	0.0061	0.92	
$S. \times w$	0.0465	3	0.0155	2.35	
$S. \times \theta$	0.0770	2	0.0385	5.83**	1.58
$S. \times Q$	0.0169	3	0.0056	0.85	
$S. \times w \times \theta$	0.0104	6	0.0017	0.26	
$S. \times w \times Q$	0.0449	9	0.0050	0.76	
$S. \times \theta \times Q$	0.0123	6	0.0021	0.32	
e_2	0.1012	18	0.0056		
T'	2.8501	95			
e_3	1.1822	192	0.0062		45.44
T	4.0323	287			100.00

** : highly significant

Table 6. Analysis of variance of α for No. 2 sensor

Factor	Sum of square	df	Variance	F	$\rho(\%)$
w	1.4607	3	0.4869	76.08**	15.67
θ	2.9921	2	1.4961	23.38**	32.39
Q	0.3099	3	0.1033	16.14**	3.16
$w \times \theta$	1.5818	6	0.2636	41.19**	16.78
$w \times Q$	0.1490	9	0.0166	2.59**	0.99
$\theta \times Q$	0.3863	6	0.0644	10.06**	3.79
e_1	0.1684	18	0.0094		
T''	7.0482	47			
S.(=Soil)	0.2444	1	0.2444	9.44**	2.59
$S. \times w$	0.1813	3	0.0604	9.44**	1.76
$S. \times \theta$	0.1466	2	0.0733	11.45**	1.45
$S. \times Q$	0.0089	3	0.0730	0.47	
$S. \times w \times \theta$	0.0752	6	0.0125	1.95	
$S. \times w \times Q$	0.1283	9	0.0143	2.23*	0.77
$S. \times \theta \times Q$	0.0661	6	0.0110	1.72	
e_2	0.1213	18	0.0067		
T'	8.0203	95			
e_3	1.1792	192	0.0067		20.65
T	9.1995	287			100.00

** : highly significant * : significant

Table 7. Analysis of variance of α for No. 3 sensor

Factor	Sum of square	df	Variance	F	$\rho(\%)$
w	3.6151	3	1.2050	113.68**	41.05
θ	0.6465	2	0.3233	30.50**	7.16
Q	0.1486	3	0.0495	4.67**	1.34
$w \times \theta$	0.8212	6	0.1369	12.92**	8.68
$w \times Q$	0.2288	8	0.0254	2.40*	1.53
$\theta \times Q$	0.4517	6	0.0753	7.10**	4.45
e_1	0.3946	18	0.0219		
T''	6.3065	47			
S.(=Soil)	0.0003	1	0.0003	0.03	
S. \times w	0.0454	3	0.0151	1.42	
S. \times θ	0.0351	2	0.0176	1.66	
S. \times Q	0.0479	3	0.0160	1.51	
S. \times w \times θ	0.0674	6	0.0112	1.06	
S. \times w \times Q	0.1208	9	0.0134	1.26	
S. \times θ \times Q	0.0797	9	0.0133	1.25	
e_2	0.2338	18	0.0130		
T'	6.9369	95			
e_3	1.7913	192	0.0093		35.79
T	8.7282	287			100.00

** : highly significant * : significant

Table 8. Analysis of variance of α for No. 4 sensor

Factor	Sum of square	df	Variance	F	$\rho(\%)$
w	3.1224	3	1.0408	102.04**	20.14
θ	5.5493	2	2.7747	272.03**	36.02
Q	0.3352	3	0.1117	10.95**	1.98
$w \times \theta$	2.6127	6	0.4355	42.70**	16.62
$w \times Q$	0.2974	9	0.0330	3.24**	1.34
$\theta \times Q$	0.2487	6	0.0415	4.07**	1.22
e_1	0.5605	18	0.0311		
T''	12.7262	47			
S.(=Soil)	0.1176	1	0.1176	11.53**	0.70
S. \times w	0.1934	3	0.0645	6.32**	1.06
S. \times θ	0.2280	2	0.1140	11.18**	1.35
S. \times Q	0.0428	3	0.0143	1.40	
S. \times w \times θ	0.1636	6	0.0273	2.68*	0.67
S. \times w \times Q	0.0628	9	0.0070	0.69	
S. \times θ \times Q	0.0585	6	0.0098	0.96	
e_2	0.1166	18	0.0065		
T'	13.9099	95			
e_3	1.6411	192	0.0086		18.90
T	15.3510	287			100.00

** : highly significant * : significant

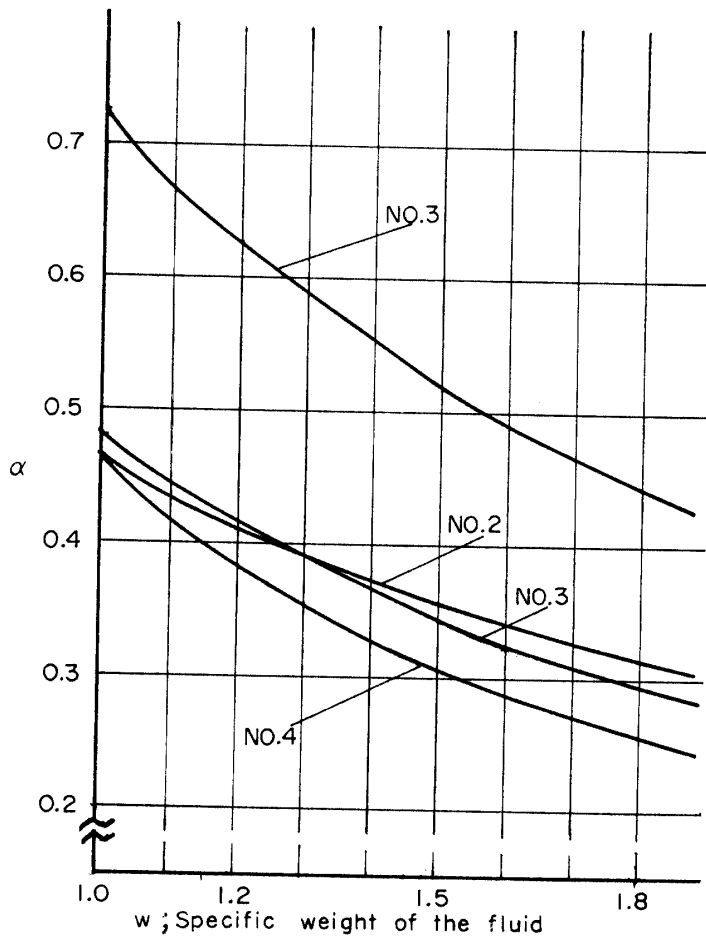


Fig. 12.

Relation between α and w : α is expressed as exponential curves of w as $\alpha = a \cdot w^b$

For sensor No. 1, $a=0.478$, $b=0.813$,
for sensor No. 2, $a=0.458$, $b=0.638$,
for sensor No. 3, $a=0.726$, $b=0.841$
and
for sensor No. 4, $a=0.457$, $b=1.015$,

6, 7, 8 である。 α の全般的傾向としては衝撃力の結果に見られた鉛直および水平方向の分布が見られるが、これは α の計算にあたって各土圧計に対して同じ流速の値を用いたためで当然のことと思われる。なお、各土圧計に共通に最も有意が認められた流体の単位体積重量と α との関係に注目して整理してみると、 α は単位体積重量の増加に伴って減少していく様子が認められた。もちろん分散分析の因子にとりあげられていない流体の粘性係数や流速そのものも α に関与すると考えるべきであるが、今回の実験範囲の中ではそれらを総括的に含んだものとして α と単位体積重量との関係を指摘し、 $\alpha = a \cdot w^b$ なる関数形をあてはめてみた (Fig. 12)。なお、中央部最上位の土圧計で α がほぼ 1 に近い値を示すことに注目して、この位置での衝撃力の値が、ほぼ妥当な値を示していると考え、鉛直下方および水平方向へ向って α が減少し、また単位体積重量の増加に従って減少するということは、それらの状態下では定常墳流として計算した動圧が大きすぎるということで、すなわち予想されるよりも極小さな衝撃力しかもたないということである。計算にあたって各土圧計に対し同じ流速値しか与えられなかったことによるにしても、こういった乱流

非定常の流れでは、むしろそれ程速度分を考慮しなくても良いと思われる。従って計算に際して流速の 2 乗の項が大きく効いて、衝撃力の延びを追い越してしまったのだらうと思われる。この点に関して、土石流の衝撃力の機構の解明にあたっては、 α を単に定常墳流の動圧との比較といった段階には止めないで抗力係数としての取扱い、すなわち先に述べたように粘性係数などを含めた適当な物理量の測定・導入をはかって、さらに流体力学的な取扱いをすることで複雑な流れの機構も明確になっていくことと思われる。

参 考 文 献

- 1) 日置象一郎・大手桂二：土石流に関する研究 I 京都府立大学・演習林報告第14号 p. 69～74 1970.
- 2) 日置象一郎・大手桂二：土石流に関する研究 II 京都府立大学・演習林報告第16号 p. 48～59 1971.
- 3) 日置象一郎・大手桂二・日浦啓全：土石流に関する研究 III 新砂防 No. 87 p. 41-45 昭和47年度砂防学会講演に関する記事 1972

- 4) 平尾公一・天田高白・田畑茂清・松永正昭・市ノ瀬栄彦 段波の衝撃圧に関する基礎的実験 (その1) 新砂防 No. 76 p. 11~16 1970.
- 5) 岩佐義明: 水理学 p. 56~71 朝倉書店
- 6) 奥田節夫: 土石流調査成果報告書 (第1回) 建設省 北陸地方建設局松本砂防工事事務所 京都大学防災研究所 技術資料 No. 4 1973.

Summary

Authors have investigated on the impact force of mud-flow using experimental flume, through which we have flushed down the fluid of sand and water, and measured the impact force, and according to those measurement we have studied and found several facts. In the report No. 3, we have investigated the relation between the impact force and the specific weight of the fluid of sand and water.

In this report, in order to study the mechanisms of mud-flow, especially on the impact force further more, we have measured the velocity of the fluid more exactly and of course we have measured the impact force as was done before with the small-sized pressure transducer named "sensor". The results that are investigated are summerized as follows;

1. The results of velocity values that are measured are effected largely by the length L , that is the distance from the point at which the fluid was poured into the flume at the upstream end.

2. There are large difference between the flow of pure water and mud-flow in the measured values of the velocity. This seems according to the difference of the flow pattern of these two flows.

3. The effect of the different grain size distributions on the measured values of the velocity was not so large, but there was a tendency of it.

4. The parameters α which is expressed as the ratio between the impact forces that are measured and the theoretically calculated forces are expressed as exponential functions of the specific weight of the fluid. These functions are expressed as $\alpha = a \cdot w^b$, a and b are calculated respectively according to the place at which the impact forces are measured.

5. The parameters α have values between 0.11 and 1.22. This is because of the steepness of the flume, so, in calculating the theoretical forces, the second power of the velocity seems to have effected largely to the values of α .