

УДК 621.74.011:621.746.01

ИСПОЛЬЗОВАНИЕ ПРОГРАММЫ ProCast ДЛЯ МОДЕЛИРОВАНИЯ ПРОЦЕССА ПОЛУЧЕНИЯ ОТЛИВОК ИЗ СПЛАВА TNM-B1 НА ОСНОВЕ АЛЮМИНИДА ТИТАНА ЛИТЬЕМ В КЕРАМИЧЕСКИЕ ФОРМЫ

© 2013 г. В.Е. Баженов, А.В. Колтыгин, А.В. Фадеев

Национальный исследовательский технологический университет «МИСиС», г. Москва

Рассмотрена возможность моделирования процесса получения отливок из сплава TNM-B1 на основе алюминидов титана в программе ProCast. Проведено сравнение параметров кристаллизации, получаемых с помощью термодинамических баз ProCast и Thermo-Calc. Показано, что для моделирования предпочтительнее использовать сплавы, имеющиеся в базе ProCast. Для различных вариантов состава сплава TNM-B1 проведена оценка условной жидкотекучести и показано, что для достижения ее максимальных значений необходимо легировать сплавы по верхнему пределу допустимых концентраций. Предложен материал литейной формы, названный «Корундовая керамика» (НИТУ «МИСиС», г. Москва), свойства которого отличны от имеющихся в базе системы компьютерного моделирования литейных процессов ProCast.

Ключевые слова: алюминид титана, сплав TNM-B1, моделирование литейных процессов, жидкотекучесть, ProCast, Thermo-Calc.

The opportunity to simulate the process of titanium aluminide based TNM-B1 alloy casting production according to ProCast program is considered. Comparison of crystallization parameters obtained by means of ProCast and Thermo-Calc thermodynamic bases is made. The alloys available in ProCast base are shown to be more preferable for simulation. An estimation of conditional fluidity for different versions of TNM-B1 alloy composition is made; and it is shown that alloys should be alloyed by upper limit of admissible concentrations for reaching its maximum values. The material of a casting mold named «Corundum ceramics» (NITU «MISIS», Moscow) is proposed, the properties of which are distinct from those available in the base of ProCast foundry process computer simulation system.

Key words: titanium aluminide, TNM-B1 alloy, foundry process simulation, fluidity, ProCast, Thermo-Calc.

ВВЕДЕНИЕ

Адекватность результатов компьютерного моделирования реальным технологическим процессам нередко подвергается сомнению. Для этого имеется достаточное количество причин. В базах данных систем компьютерного моделирования литейных процессов (далее СКМ ЛП) не всегда можно найти свойства необходимых материалов [1]. Это особенно важно для новых перспективных сплавов, например для TNM-B1 на основе γ -TiAl [2]. Не меньшее значение имеет наличие в базе данных СКМ ЛП свойств материала формы. Так, для производства отливок из сплава TNM-B1 используются керамические формы на основе корунда.

В настоящей статье литературные данные о теплофизических характеристиках корундовой керамики сопоставлены с имеющимися в программе

ProCast. Также проведено сравнение свойств сплава TNM-B1 в программе ProCast с рассчитанными в Thermo-Calc.

ТЕОРЕТИЧЕСКАЯ ЧАСТЬ

Свойства материала формы

Типичным материалом, из которого изготавливают оболочковые формы для отливок из сплавов на основе γ -TiAl, в том числе и для TNM-B1, является керамика на основе корунда (Al_2O_3), где в качестве связующего используется гидролизированный раствор этилсиликата в спирте или готовое связующее на основе золя кремниевой кислоты [3–4]. Для снижения химического взаимодействия заливаемого

Баженов В.Е. – старший преподаватель кафедры технологии литейных процессов НИТУ «МИСиС» (119049, г. Москва, В-49, Ленинский пр-т, 4). Тел.: (495) 951-19-28. E-mail: V.E.Bagenov@gmail.com.

Колтыгин А.В. – канд. техн. наук, доцент той же кафедры. E-mail: misistlp@mail.ru.

Фадеев А.В. – вед. инженер той же кафедры. Тел.: (499) 236-23-43. E-mail: avftitan@mail.ru.

Таблица 1

Теплофизические свойства материалов керамических форм в СКМ ЛП ProCast и LVMFlow

Материал	Программа	Теплопроводность		Теплоемкость		ρ , кг/м ³
		t , °C	λ , Вт/(м·К)	t , °C	C_p , Дж/(кг·К)	
«Ceramic»	ProCast 2011	100	0,9	100	1130	2010
		650	1,28	400	1130	
		820	1,32	700	1148	
		960	1,35	1000	1103	
		1120	1,42	1100	1088	
		1260	1,48	1500	1028	
Керамика	LVMFlow, v. 3.1	100	2,90	100	900	3700
		800	1,60	800	1250	
		1600	0,80	1600	1800	
		2000	0,66	2000	1860	

металла с материалом формы первые слои делают на основе оксида иттрия или другого материала, инертного к компонентам сплава. В программе ProCast свойства для такой формы в базе данных материалов отсутствуют.

Для моделирования процессов литья в керамические формы используется материал «Ceramic», теплофизические характеристики которого приведены в табл. 1. Для сравнения там же представлены свойства керамической формы, содержащиеся в базе данных материалов СКМ ЛП LVMFlow. Видно, что приведенные значения параметров значительно различаются. Более того, не известно, насколько они подходят для керамики на основе корунда, так как относятся к керамикам на основе SiO₂. В связи с этим были проанализированы теплофизические свойства корундовой керамики на основе литературных данных.

В работе [5] имеются сведения о коэффициенте теплопроводности керамических оболочек на основе корунда (табл. 2), значения которого значительно ниже, чем имеющиеся в СКМ ЛП (см. табл. 1). А автором [6] приводятся величины λ для корунда и материалов на его основе. Из табл. 3 следует, что для этих материалов теплопроводность определяется их пористостью (P): чем она выше, тем ниже значение λ .

Сведения по теплоемкости для керамических оболочек на основе корунда в литературе не найдены. Даже для чистого корунда они, как правило, приводятся при комнатной температуре. В работе [6] представлены следующие данные: при $t = 1200$ °C величина $C_p = 1285$ Дж/(кг·К), а при 1600 °C $C_p =$

Таблица 2

Значения коэффициента теплопроводности корундовых керамических оболочек [5]

Условия	λ , Вт/(м·К) при t , °C		
	400–600	700–900	1400–1500
При нагреве	0,78	0,61	0,56
После прокаливания	0,83	0,60	0,46

Таблица 3

Значения коэффициента теплопроводности корунда и материалов на его основе [6]

Материал	P , %	t , °C	λ , Вт/(м·К)
Корунд (спеченный Al ₂ O ₃)	< 5	20	29,1
		400	12,8
		800	7,0
		1200	6,4
		1400	7,0
		1600	7,6
Кирпич (77,6 % Al ₂ O ₃)	17	200	3,61
		300	2,97
		500	2,44
		700	2,44
		1000	2,44
		1200	–
Легковес (57,0 % Al ₂ O ₃)	58	200	–
		300	0,58
		500	0,58
		700	0,58
		1000	0,64
		1200	0,64

= 1336 Дж/(кг·К). Эти значения мало отличаются от имеющихся в базе ProCast для материала «Ceramic».

ЭКСПЕРИМЕНТАЛЬНАЯ ЧАСТЬ

Чтобы определить порядок величин λ была измерена плотность (ρ) образцов из корундовой керамики, изготовленной в НИТУ «МИСиС», в прокаленном и непрокаленном состояниях. Очевидно, что ее теплопроводность должна быть ниже, чем у корунда, из-за наличия пористости.

Были получены следующие данные: в непрокаленном состоянии $\rho = 2,46 \pm 0,10$ г/см³, после прокаливания при $t = 1000$ °С в течение 1 ч $\rho = 2,56 \pm 0,15$ г/см³. Как видно, оба значения достаточно близки. Зная плотность γ -Al₂O₃ (3,98 г/см³), можно определить пористость керамики. В нашем случае она равна $P = (3,98 - 2,5)/3,98 \cdot 100 \approx 37$ %. Это означает, что значения коэффициента теплопроводности должны попасть в промежуток между λ , приведенными в табл. 3, для легковеса ($P = 58$ %) и кирпича ($P = 17$ %). Данные, представленные в табл. 2 (согласно [5]), вполне соответствуют этим требованиям и могут быть использованы для дальнейших расчетов.

Таким образом, для моделирования технологических процессов литья в керамические оболочки на основе корунда целесообразно использовать теплоемкость материала «Ceramic» из базы ProCast, а коэффициент теплопроводности — по данным работы [5]. Для $t = 100$ °С было выбрано значение λ из базы данных ProCast, так как оно отсутствует в [5] для низких температур. Плотность определена нами в настоящей работе. Все эти свойства приведены в табл. 4 и использованы для моделирования в СКМ ЛП корундовой керамики МИСиС. Для сравнения также был выбран оригинальный материал

Таблица 4
Теплофизические свойства корундовой керамики МИСиС, использованные для моделирования в СКМ ЛП

Теплопроводность		Теплоемкость		ρ , кг/м ³
t , °С	λ , Вт/(м·К)	t , °С	C_p , Дж/(кг·К)	
100	0,9	100	1130	2500
500	0,8	400	1130	
800	0,6	700	1148	
1400	0,5	1000	1103	
		1100	1088	
		1500	1028	

«Ceramic» ProCast без поправок его свойств, что позволит сделать вывод о том, насколько значительна разница в результатах моделирования при использовании различных теплофизических показателей материалов керамических оболочек.

Определение теплофизических свойств сплава

Для литья лопаток газотурбинных двигателей перспективными являются сплавы на основе интерметаллида титана, одним из которых является немецкий материал TNM-B1. Его состав представлен в табл. 5.

В программе ProCast имеется термодинамическая база данных для расчета различных свойств сплавов, таких как: теплопроводность, плотность, энтальпия, массовая доля твердой фазы. Все они вычисляются для широкого интервала температур, включая кристаллизацию и дальнейшее охлаждение материала. Для сплавов на основе титана адекватный результат моделирования при использовании термодинамической базы программы ProCast гарантируется разработчиками при следующих ограничениях на содержание компонентов, мас. %: Ti > 75; Al и V < 11; Mo, Nb, Ta и Zr < 8; Cr и Sn < 5; Cu, Fe и Ni < 3; B, C, H, N, O и Si < 0,5. Это означает, что использовать базу данных ProCast для расчета сплавов с содержанием алюминия более 11 мас. % нужно с осторожностью, а по остальным компонентам TNM-B1 соответствует указанным ограничениям на состав.

Также было проведено сравнение температур ликвидуса и солидуса сплава TNM-B1, вычисленных в ProCast, с результатами, полученными в программе термодинамических расчетов Thermo-Calc. В последнем случае расчет осуществлялся CALPHAD-методом. Использовалась термодинамическая база TTPAL, созданная специально для расчета фазового состава и диаграмм состояния титановых сплавов

Таблица 5
Состав сплава типа TNM-B1

Элемент	Содержание	
	мол. %	мас. %
Ti	Осн.	Осн.
Al	40–43	26–28
Nb	3,6–4,5	8–10
Mo	1,0–1,1	2,2–2,6
B	0,08–0,15	0,02–0,04

Таблица 6
Температуры ликвидуса и солидуса для сплава TNM-B1

База данных	Расчетный состав	Температура, °C		
		$t_{\text{ликв}}$	$t_{\text{сол}}$	$\Delta t = t_{\text{ликв}} - t_{\text{сол}}$
ProCast	Ti—27мас.%Al—9мас.%Nb—2,4мас.%Mo	1559	1478	81
Thermo-Calc		1637	1561	76
ProCast	Ti—45,5ат.%Al—8ат.%Nb	1585	1445	140
Thermo-Calc		1609	1494	115

с высоким содержанием алюминия (алюминидов титана).

В табл. 6 представлены вычисленные в программах ProCast и Thermo-Calc температуры ликвидуса и солидуса сплава TNM-B1 (его расчетный состав: Ti—27мас.%Al—9мас.%Nb—2,4мас.%Mo). Также был произведен расчет для состава Ti—45,5ат.%Al—8ат.%Nb, имеющегося в базе данных ProCast. Из табл. 6 видно, что температуры начала и окончания кристаллизации для сплава TNM-B1 различаются почти на 100 °C, в то же время интервал кристаллизации у них достаточно близок. Для сплава Ti—45,5ат.%Al—8ат.%Nb температуры ликвидуса и солидуса, полученные в ProCast и Thermo-Calc, различаются не так значительно — на 25 °C и 49 °C соответственно. Различие в температурах солидуса не так критично, так как обычно кристаллизация протекает неравновесно и реальная температура солидуса для сплава неизвестна. В целом для расчетов заполнения фор-

мы и затвердевания в них отливок из сплавов интерметаллидов титана в ProCast можно рекомендовать использовать имеющиеся в базе данных материалы типа Ti—45,5ат.%Al—8ат.%Nb, так как они незначительно отличаются от полученных в Thermo-Calc. Свойства сплавов, смоделированные с использованием термодинамического модуля ProCast, не могут считаться полностью достоверными.

С помощью программы Thermo-Calc было рассчитано политермическое сечение диаграммы состояния системы Ti—Al—Nb—Mo при переменной концентрации алюминия (от 20 до 40 мас.%) и постоянном содержании Nb — 9 мас.% и Mo — 2,4 мас.% (рис. 1). Видно, что характер фазовых превращений и их температурные интервалы очень сильно изменяются в зависимости от количества Al в сплаве.

Определение влияния содержания легирующих компонентов на жидкотекучесть сплава

С учетом полученных результатов было рассмотрено влияние легирующих элементов на жидкотекучесть сплава типа TNM-B1. Для этого было проведено моделирование процесса заполнения пробы, представляющей собой форму из материалов корундовой керамики МИСиС и «Ceramic» (ProCast 2011) с толщиной стенки 20 мм. В форме имеется полость, соединенная с каналом (рис. 2). В начальный момент времени полость 1 заполнена расплавом при температуре 1700 °C, а канал 2 пуст. После запуска процесса моделирования расплав начинает свободно перетекать в канал. При этом он охлаждается, и при достижении критического количества кристаллов твердой фазы (около 50 %) течение расплава прекращается и фиксируется момент его остановки в канале.

При моделировании не учитывается взаимодействие металла с материалом формы, заливка ведется под воздействием гравитации. Это не соответствует реальным условиям заливки сплава, обычно осу-

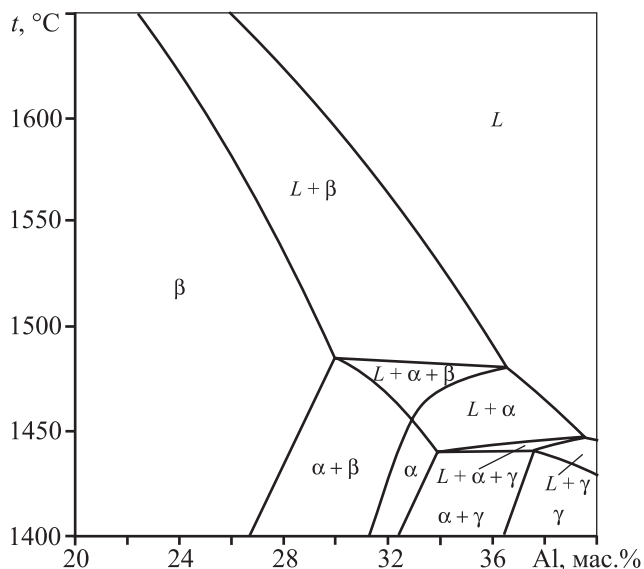


Рис. 1. Политермическое сечение диаграммы состояния системы Ti—Al—Nb—Mo при содержании Al — 20÷40 мас.%, Nb — 9 мас.% и Mo — 2,4 мас.%

Таблица 7

Результаты моделирования жидкотекучести сплава TNM-V1

№ состава	Содержание, мас. %				Усл. жидкотекучесть l , мм	
	Ti	Al	Nb	Mo	Корундовая керамика	«Ceramic» (ProCast 2011)
1	Осн.	26	8	2,2	613	413
2	Осн.	27	9	2,4	658	618
3	Осн.	28	10	2,6	753	718

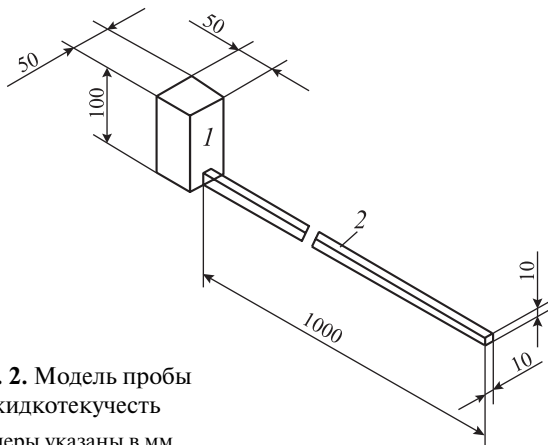


Рис. 2. Модель пробы на жидкотекучесть
Размеры указаны в мм

ществляемой под воздействием центробежных сил. Поэтому речь может идти только об «условной» жидкотекучести, которая, однако, дает представление о реальной ее величине и позволяет оценить влияние на нее состава сплава.

Расчет свойств сплава TNM-V1 и моделирование затвердевания пробы были выполнены для трех вариантов состава. Ограничения по содержанию компонентов в сплаве TNM-V1 были приведены в табл. 5, а длина канала, заполненного расплавом (l , мм), в зависимости от состава представлена в табл. 7. Анализ полученных результатов позволяет заключить, что с увеличением содержания легирующих элементов (Al, Nb, Mo) жидкотекучесть сплава увеличивается. Максимальная ее величина для обоих сравниваемых материалов формы наблюдается для состава 3, где содержание легирующих элементов соответствует допустимому максимуму. Повышение жидкотекучести с увеличением концентраций легирующих элементов можно связать со значительным влиянием состава сплава на температуры ликвидуса и солидуса (см. рис. 1).

ВЫВОДЫ

1. Для моделирования процесса литья сплавов интерметаллидов титана в корундовую керамику

предложен новый материал формы «Корундовая керамика», полученный в НИТУ «МИСиС», свойства которого отличаются от имеющихся в базе СКМ ЛП ProCast.

2. С помощью термодинамических расчетов в программе Thermo-Calc показано, что для моделирования процесса литья для интерметаллидов титана в корундовую керамику целесообразно использовать сплавы, имеющиеся в базе данных ProCast, например Ti—45,5 ат. % Al—8 ат. % Nb. Рассчитанные во встроенной термодинамической базе ProCast температуры ликвидуса и солидуса значительно отличаются от полученных в Thermo-Calc и, скорее всего, не соответствуют действительности.

3. С помощью моделирования условной жидкотекучести показано, что для достижения максимальной ее величины сплав TNM-V1 необходимо легировать по верхнему пределу допустимых концентраций.

Работа проведена при поддержке стипендии Президента РФ молодым ученым и аспирантам, осуществляющим перспективные научные исследования и разработки по приоритетным направлениям модернизации российской экономики (конкурс 2012–2015 гг.).

ЛИТЕРАТУРА

1. Колтыгин А.В., Белов В.Д., Петровский П.В. и др. // Литейщик России. 2011. № 11. С. 22–24.
2. Белов Н.А., Белов В.Д. // Там же. 2012. № 6. С. 43–46.
3. Jia Q., Cui Y., Yang R. // J. Mater. Sci. 2006. Vol. 41, № 10. P. 3045–3049.
4. Kim M-G., Kim Y-J. // Met. Mater. Inter. 2002. Vol. 8, № 3. P. 289–293.
5. Иванов В.Н., Казеннов С.А., Курчман Б.С. и др. Литье по выплавляемым моделям / Под общ. ред. Я.И. Шкленника, В.И. Озерова. 3-е изд. перераб. и доп. М.: Машиностроение, 1984.
6. Мармер Э.Н. Материалы для высокотемпературных вакуумных установок. М.: Физматлит, 2007.