

УДК 622.765

РАЗРАБОТКА НОВОЙ СХЕМЫ И СПОСОБА ФЛОТАЦИИ РУД ОЛИМПИАДИНСКОГО МЕСТОРОЖДЕНИЯ

© 2014 г. С.И. Евдокимов, М.С. Дациев, И.Ю. Подковыров

Северо-Кавказский горно-металлургический институт (СКГМИ)
(государственный технологический университет), г. Владикавказ

Статья поступила в редакцию 12.06.2012 г., подписана в печать 09.04.2013 г.

Приведены результаты обогащения сульфидных руд Олимпиадинского месторождения по двум схемам – действующей фабрики и новой, по которой черновой концентрат получают в два приема: из $1/2$ части исходного сырья выделяют черновой концентрат I-й струи обогащения, смешивают его с другой $1/2$ частью исходного сырья и выделяют готовый черновой концентрат II-й струи обогащения. Во II-й струе при флотации в качестве газовой фазы применяют смесь воздуха ($t = 15 \pm 20$ °C) с водяным паром ($t = 104$ °C, $p = 0,12$ МПа). Разработано устройство для измерения размера пузырьков пара. Показано, что в условиях, моделирующих процесс паровоздушной флотации, размер пузырьков сокращается в 2,0–2,5 раза. При использовании схемы струйной паровоздушной флотации выход концентрата уменьшается с 4,01 до 2,98 % при сохранении достигнутого уровня извлечения золота, что снижает нагрузку и затраты на последующие операции биоокисления и цианирования концентрата.

Ключевые слова: флотация в две струи, флотация смесью воздуха с горячим водяным паром, извлечение золота, размер пузырька, метод измерения.

The article presents the results of sulfide ore beneficiation of the «Olympiad» deposit according two flow sheets – the existing plant and the new one according to which the concentrate is produced in two stages: roughing I streamflow concentrate is extracted from $1/2$ of raw materials and mixed with another $1/2$ part of the raw materials and finished roughing II streamflow concentrate is produced. Mixture of the air ($t = 15 \pm 20$ °C) with water vapor ($t = 104$ °C, $p = 0,12$ MPa) is used in II streamflow as gas phase during flotation. A device for measurement of steam bubble size has been developed. Bubble size is shown to be reduced 2,0–2,5 times under the conditions simulating the air-vapor flotation process. In using streamflow air-vapor flotation flow sheet, the concentrate yield decreases from 4,01 to 2,98 % while maintaining the reached level of gold recovery thus reducing the burden and cost for the subsequent operations of bio-oxidation and cyanidation of the concentrate.

Key words: flotation in two streamflows, flotation by mixture of the air with hot water vapor, gold recovery, bubble size, method of measurement.

Первичные руды Олимпиадинского месторождения перерабатывают с применением технологии биоокисления упорных золотомышьяковых концентратов, получая высокие технологические показатели. Однако актуальными остаются исследования, посвященные разработке технологии переработки первичных руд, обеспечивающей уменьшение выхода золотомышьякового концентрата, направляемого на последующие биоокисление и цианирование, без снижения достигнутого уровня извлечения золота из руд.

Резервы в совершенствовании процесса переработки руд, в которых минералы имеют неоднородные технологические свойства и состоят из фракций, различающихся скоростью флотации, заключаются в

следующем. Селективная флотация наблюдается только при определенном содержании разнофлотируемых фракций извлекаемого минерала в исходном питании, так как с увеличением времени флотации уменьшается разница в скорости (интенсивности) их флотации. При существующих способах построения схем флотации граничные классы крупности извлекаемого минерала — мелкие частицы и сростки — флотируются хуже, чем частицы оптимальной крупности подавляемого минерала. Поэтому схема процесса должна быть построена так, чтобы при флотации были созданы условия, снижающие влияние неоднородности в свойствах разделяемых минералов, при которых разница в скорости флотации разделяемых минералов не убывает или убывает незначительно.

Евдокимов С.И. – канд. техн. наук, доцент кафедры обогащения полезных ископаемых СКГМИ (362021, РСО-Алания, г. Владикавказ, ул. Николаева, д. 44, корп. 10). Тел.: (867) 2-407-334. E-mail: eva-ser@mail.ru.

Дациев М.С. – аспирант этой кафедры. E-mail: info@skgmi-gtu.ru.

Подковыров И.Ю. – аспирант этой кафедры. E-mail: info@skgmi-gtu.ru.

В лабораторных условиях выполнены исследования по совершенствованию схемы флотации руд месторождения «Олимпиадинское» (ЗИФ-2 Олимпиадинского ГОКа ЗАО «Полюс»). Химический состав (в %) дробленной до крупности (-3+0) мм пробы руды приведен ниже:

Cu	0,006	CaO	12,52
Pb	0,006	MgO	2,48
Zn	0,019	P ₂ O ₅	0,21
As	0,36	SiO ₂	48,70
Sb	0,03	Al ₂ O ₃	18,63
Fe	2,35	TiO ₂	0,79
S	1,52	MnO	3,50
Au	2,95±0,14 г/т	K ₂ O	3,10
Ag	2,4 г/т	Na ₂ O	2,01

Минеральный состав пробы исходной руды был следующим, % (отн.):

Сульфиды	3—4
Кварц.....	30—40
Карбонаты	30—35
Слюды	25—27
Прочие.....	2—4

Химический состав пробы руды позволяет отнести ее к сульфидным (первичным) рудам. Из результатов изучения минерального состава материала пробы руды следует, что сульфидные минералы в пробе исходной руды представлены (в порядке убывания) пирротинном, пиритом, арсенопиритом, халькопиритом, сфалеритом и антимонитом. Порообразующими минералами пробы исходной руды являются кварц, карбонаты и слюды.

Высокое (в сравнении с содержанием золото-содержащих сульфидов) содержание слюды (в том числе активированной солями тяжелых металлов в месторождении) будет причиной низкой селективности процесса, повышение которой должно быть достигнуто на основе построения схемы флотации, обеспечивающей снижение интенсивности перехода слюды в концентрат.

Из результатов рационального анализа на формы золота (табл. 1) следует, что в тонкоизмельченной руде из всего золота на свободное золото приходится 15,0 % и больше половины находится в сростках и связано с сульфидами.

По схеме, включающей две стадии измельчения и концентрации на столах (руды, измельченной

Таблица 1
Результаты рационального анализа форм золота в пробе исходной руды, измельченной до крупности 85 % кл. –71 мкм

Формы золота	Содержание	
	г/т	%
Свободное	0,45	15,0
В сростках	0,98	32,7
В «рубашке»	0,37	12,4
В кварце	0,34	11,2
В сульфидах	0,86	28,7
Всего	3,0	100,0

до крупности 40,3 % кл. –74 мкм, и хвостов первой стадии, доизмельченных до крупности 85,7 % кл. –74 мкм), выделен гравиконоцентрат, в который (после двух перечисток) извлечено 20,76 % Au. Из хвостов гравитации золото извлекали флотацией по схеме переработки руд на Олимпиадинской ЗИФ-2.

В опытах, моделирующих замкнутый цикл флотации, из руды, содержащей 3,07 г/т Au (его расчетное среднее содержание из 3 опытов, проведенных по принципу непрерывного процесса), в концентрат, содержащий 65,08 г/т Au, извлечено 85,01 % Au. Выход концентрата составил 4,01 %, в том числе гравиконоцентрата — 0,87 %, а концентрата флотации — 3,14 %. На действующей ЗИФ в зависимости от качества руд выход концентрата составляет 3—5 %, в него извлекают до 85 % золота.

Уменьшение выхода концентрата флотации достигается за счет совершенствования схемы флотации и разработки метода интенсификации флотации золотосодержащих минералов.

Для схем обогащения, организованных по каскадному принципу, условием максимального разделения, производимого установкой, является высокая концентрация извлекаемого компонента. Прямолинейная связь между извлечением ценного компонента и содержанием в руде установлена для Pb—Zn-руд [1, 2], Cu—Zn-руд [3], Cu—Pb—Zn-руд [4], флюоритовых руд [5], Cu—Ni-руд [6]. Высокое содержание металла в питании столов способствует повышению извлечения Au из руд [7], TiO₂ и ZrO₂ из песков россыпных месторождений [8], платины из дунитов [9]. Для увеличения содержания металла в точке питания сырьем в начало процесса направляют хвосты I-й перечистки и концентрат контрольной флотации, одновременно решая зада-

чу доизвлечения из них ценных компонентов. Однако в этих продуктах равенство концентраций не эквивалентно их тождественности по обогатимости — способности к разделению: продукты однородны по вещественному признаку — по металлу, минералу, но неоднородны по физическому свойству, по которому ведут разделение [10]. При объединении продуктов в схеме необходимо учитывать не только энтропию смеси, но также и энтропию, связанную с неоднородностью свойств разделения [10].

Зависимость извлечения металла от его содержания в разделяемом материале использована при разработке способа построения схемы флотации [11], при котором перед выделением готового черного концентрата в операции основной флотации целенаправленно формируют материал с высокими уровнем обогатимости (в смысле способности к разделению) и содержанием ценного компонента, что обеспечивает снижение потерь извлекаемого металла с отвальными хвостами. Для этого получение готового черного концентрата осуществляют в два приема: из $1/2$ части исходного сырья выделяют черновой концентрат I-й струи обогащения, смешивают его с другой $1/2$ частью исходного сырья и выделяют готовый черновой концентрат II-й струи обогащения, который направляют на перемешку. При таком смешении продуктов в операции, выдающей черновой концентрат, равенство количества металла в продуктах эквивалентно их тождественности во флотационных свойствах.

Во II-й струе флотации высокое содержание ценного компонента позволяет сразу получить селективный продукт — головку, при выделении которой по-новому решен вопрос использования положительного влияния повышения температуры на процесс: нагревают не весь объем пульпы, а только тонкий (< 2 мкм) граничный слой пузырьков с измененными структурно-чувствительными свойствами воды, связанными с проявлением дальнедействующих поверхностных сил (объединенных в литературе общим названием «не-ДЛФО»-силы) [12—16], определяющими устойчивость смачивающих пленок. С этой целью во флотомашину в качестве газовой фазы подают составную струю, полученную турбулентным смешением разнотемпературных потоков горячего насыщенного водяного пара ($t = 104$ °С, $p \approx 0,12$ МПа) с присадкой пенообразователя и воздуха (или азота) [17—19].

В опытах, проведенных по принципу непрерыв-

Таблица 2

Показатели обогащения руд при струйном методе повышения содержания металлов в питании основной флотации, полученные в опытах, проведенных по принципу непрерывного процесса

Наименование продукта	Выход продукта, %	Содержание золота, г/т	Извлечение золота, %
Концентрат гравитации	0,84	72,25	19,77
Концентрат флотации	2,38	85,13	66,00
Объединенный концентрат	3,22	81,77	85,77
Хвосты флотации	96,78	0,45	14,23
Исходная руда	100,0	3,07	100,0

ного процесса, исследовали обогатимость пробы руды при использовании гравитационно-флотационной схемы обогащения и струйного метода повышения содержания металлов в питании основной флотации (табл. 2).

Струйность, как метод повышения содержания золота в питании основной флотации, позволяет уменьшить выход концентрата с 4,01 до 3,22 % (на 19,7 % (отн.)) при сохранении достигнутого уровня извлечения металла.

Способ флотации, при котором аэрацию пульпы осуществляют паровоздушной смесью, назван аэрозольной флотацией [17]. Расход греющего пара при использовании технологии паровоздушной флотации составляет 1,79 кг/т руды ($9,7 \cdot 10^{-4}$ Гкал/т руды). Опыты по флотации выполняли в лабораторной флотационной машине механического типа с объемом камеры 3 дм³.

При исследовании флотации руды по схеме струйной флотации в операции основной флотации I-й струи выделяли концентрат (при расходе 90 г/т бутилового ксантогената калия и 54 г/т пенообразователя Т-80), который смешивали с исходным питанием II-й струи. В операции основной флотации II-й струи расход ксантогената изменяли от 0 до 90 г/т, а пенообразователя Т-80 — от 0 до 54 г/т (в соответствии с планом полного факторного эксперимента для двух факторов); в основных операциях I и II струи флотации варьировали также вид газовой фазы — воздух или паровоздушная смесь (табл. 3).

Установлено, что при флотации руды по схеме струйной флотации минимальный выход концентрата основной флотации получается при использо-

Таблица 3
Влияние вида газовой фазы на результаты струйной флотации

Вид газовой фазы в операции основной флотации		Уравнение связи выхода концентрата основной флотации (γ) и индекса селективности ($S = \epsilon - \gamma$) с расходом ксантогената (X_1) и Т-80 (X_2) в операции основной флотации II-й струи	Пределы изменения содержания золота в концентрате основной флотации II-й струи, г/т
I-я струя флотации	II-я струя флотации		
Паровоздушная смесь	Паровоздушная смесь	$\gamma = 3,773 + 0,425X_1 + 1,205X_2 - 0,335X_1X_2$ $S = 63,770 + 5,820X_1 + 6,325X_2 - 4,685X_1X_2$	45,00–80,00
Воздух	Воздух	$\gamma = 6,343 + 0,903X_1 + 1,403X_2 - 0,158X_1X_2$ $S = 62,660 + 2,305X_1 + 3,170X_2 - 1,425X_1X_2$	26,55–45,70
Воздух	Паровоздушная смесь	$\gamma = 5,255 + 0,800X_1 + 1,405X_2 + 0,270X_1X_2$ $S = 67,615 + 2,650X_1 + 3,575X_2 - 1,690X_1X_2$	31,00–56,00
Паровоздушная смесь	Воздух	$\gamma = 5,433 + 0,873X_1 + 1,478X_2 - 0,413X_1X_2$ $S = 68,760 + 3,620X_1 + 4,995X_2 - 2,125X_1X_2$	33,63–89,20
Примечание. ϵ, γ – соответственно извлечение золота в концентрат и его выход в основной операции II-й струи флотации, %.			

вании в качестве газовой фазы паровоздушной смеси в операциях основной флотации I-й и II-й струи, а максимальный выход концентрата — когда газовой фазой является воздух.

Максимальный индекс селективности (учитывающий все три технологических показателя — выход концентрата, содержание (косвенно) и извлечение в него золота) получен в случае применения в операции основной флотации I-й струи в качестве газовой фазы воздуха, а во II-й струе флотации — паровоздушной смеси.

Результаты флотации руд при струйном методе увеличения содержания золота в питании основной флотации и применении для интенсификации извлечения ценных компонентов паровоздушной смеси в качестве газовой фазы при флотации, полученные в опытах, проведенных по принципу непрерывного процесса, приведены на рис. 1.

Режим паровоздушной флотации характеризовался следующими показателями:

Содержание класса –74 мкм в питании флотации, %	85
Содержание твердого в питании флотации, %	23,3
pH основной флотации	8,5–8,7
Расход медного купороса, г/т	90
Расход бутилового ксантогената калия, г/т	0
Расход Т-80, г/т	0
Время флотации, мин	3

Реагентный режим основной флотации II-й струи:

Расход бутилового ксантогената калия, г/т:	
основная флотация	90
контрольная флотация	40+40
Расход Т-80, г/т:	
основная флотация	25
контрольная флотация	25+25
Время, мин:	
основная флотация	4
контрольная флотация	5+5

Представительные по объему и качеству промежуточные продукты формировались при 5–6-кратной их циркуляции между I-й и II-й струями флотации: при обогащении по схеме рис. 1 содержание золота в хвостах 6-й навески руды стабилизировалось, а расхождение в извлечении золота в 5-й и 6-й навесках не превышало ошибки его определения. Показатели обогащения, подсчитанные по результатам обогащения 6-й навески руды, приведены в табл. 4.

Из сопоставления результатов, полученных при обогащении руд по конкурирующим схемам, следует, что при использовании схемы струйной флотации содержание золота в питании операции, выдающей черновой концентрат, увеличивается в 1,69 раз — от 2,81 до 4,75 г/т, что приводит к повышению содержания золота в черновом концентрате от 25,02 до 33,75 г/т при примерно равном извлечении золота;

выход черного концентрата уменьшается от 8,59 до 6,43 %.

В итоге при обогащении по схеме рис. 1 из руды, содержащей 3,04 г/т Au, в концентрат, содержащий 86,78 г/т Au, извлечено 85,07 % Au. Выход готового концентрата составил 2,98 %, в хвостах содержится 0,47 г/т Au. Таким образом, применение новой схемы (смешение исходной пульпы с черновым концентратом для повышения содержания золота в питании операции основной флотации) и метода флотации руд (использование в качестве газовой фазы при флотации смеси воздуха с водяным паром) позволяет снизить выход концентрата на $\left(100 - \frac{2,98}{4,01} \times 100\right) = 25,7\%$ (отн.).

Для практического применения полученных результатов необходимо понимание причин, определяющих изменение показателей флотации при использовании в качестве газовой фазы паровоздушной смеси, одной из которых является уменьшение размера пузырька за счет конденсации в нем пара.

На основе метода и установки для измерения частоты образования пузырьков при кипении коллоидного раствора магнетика (ферромагнитной жидкости — ФМЖ) [20] разработана установка (рис. 2) для измерения размера пузырьков, возникающих в момент вдува в барботажную колонку с ФМЖ смеси, составленной из потоков воздуха и горячего водяного пара.

Введение немагнитного включения («магнитной дырки») в ФМЖ — пузырька пара, граница которого перемещается со временем, эквивалентно образованию в ней «диамагнитной частицы», имеющей намагниченность, направленную противоположно намагниченности окружающей ее жидкости: величина индукционного сигнала в витках катушек будет изменяться пропорционально объему всплывающего в объеме ФМЖ пузырька пара и его смещению относительно оси катушек.

Методика проведения измерений состояла в следующем. Пар с заданными теплофизическими свойствами получали в термостате парогенератора (см. рис. 2, в). Парогенератор — медная трубка 5 с внутренним диаметром 10 мм, толщиной стенки 4 мм, длиной 120 мм. На внешней поверхности трубки расположен нагреватель 7. Прецизионный изодромный терморегулятор ПИТ-3 производства Опытного завода СО АН РФ (г. Новосибирск) поддерживает температуру трубки 5 с точностью $\pm 0,1$ °С в диапазоне 25—200 °С. Контроль температуры осуществляется медно-константановой термопарой. Внутри трубки плотно вставлен патрон 9 из нержавеющей стали, наполненный водой. Поток пара из патрона 9 и через канал 10 диаметром 2 мм поступает в зону смешения 12. Холодный поток воздуха через штуцер 2 подается в цилиндрическую полость, образованную выходной трубкой 1 и корпусом смесителя, откуда через зазор (2 мм) попадает в зону смешения. Во из-

Таблица 4

Средние результаты из 3 опытов, проведенных по принципу непрерывного процесса, при струйном методе повышения содержания золота в питании паровоздушной флотации

Наименование продукта	Выход, %	Содержание, % (извлечение, %)					
		Au, г/т	As	Sb	S _{общ}	Fe	Ca
Концентрат гравитации	0,83	73,19 (20,08)	17,75 (43,34)	5,42 (37,49)	30,27 (17,95)	32,77 (7,84)	4,07 (0,37)
Концентрат флотации	2,15	91,89 (64,99)	7,49 (47,36)	2,46 (44,08)	26,74 (41,07)	26,73 (16,56)	4,00 (0,94)
Объединенный концентрат	2,98	86,78 (85,07)	10,35 (90,70)	3,28 (81,57)	27,73 (59,02)	28,41 (24,40)	4,02 (1,31)
Хвосты I-й струи флотации	48,02	0,47 (7,48)	0,033 (4,69)	0,024 (9,45)	0,60 (20,58)	2,74 (37,92)	9,20 (48,34)
Хвосты II-й струи флотации	49,00	0,46 (7,45)	0,032 (4,61)	0,022 (8,98)	0,58 (20,40)	2,67 (37,68)	9,39 (50,35)
Общие хвосты	97,02	0,47 (14,93)	0,033 (9,30)	0,023 (18,43)	0,59 (40,98)	2,70 (75,60)	9,30 (98,69)
Исходная руда	100,0	3,04 (100)	0,34 (100)	0,12 (100)	1,40 (100)	3,47 (100)	9,14 (100)

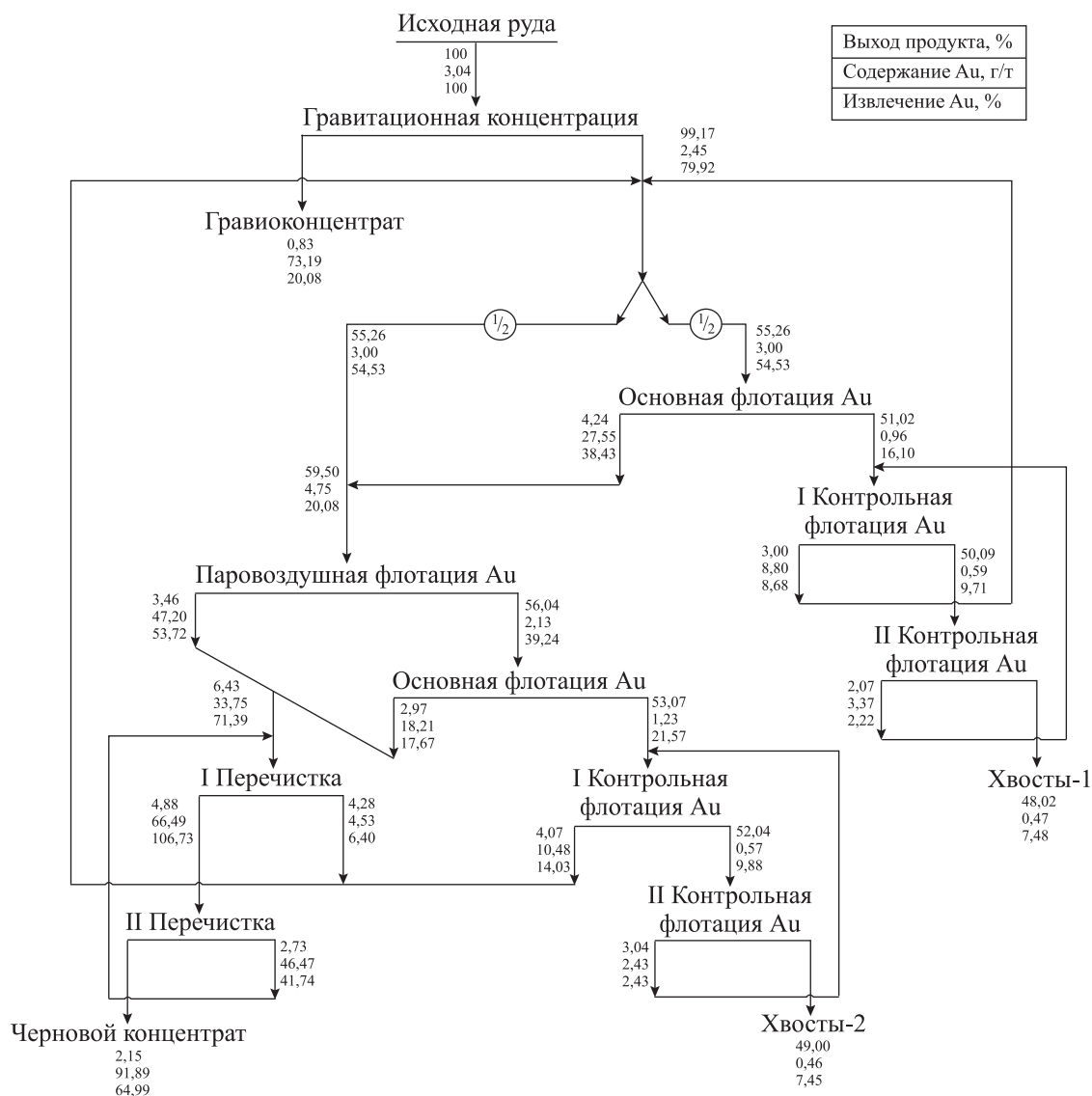


Рис. 1. Качественно-количественная схема флотации, составленная по результатам опытов, моделирующих замкнутый цикл процесса

бежание завихрений потока входной торец трубки *I* имеет закругленные кромки. Смеситель с точностью 0,1 °С термостатирован водяной рубашкой с помощью термостата NBE. Путь холодного потока в смесителе от штуцера *2* до входа в трубку *1* составляет не менее 5 см.

Через эжектор конфузур-диффузорного типа от колонной флотомашины конструкции ООО «НПП Геос» (г. Владикавказ) (см. рис. 2, б) паровоздушную смесь вдували в барботажную колонку (см. рис. 2, а, II), заполненную ФМЖ и размещенную в межполюсном пространстве электромагнитной системы ЭП-160 производства машиностроительного завода им. Пархоменко (г. Луганск) с полюсными наконеч-

никами от магнитожидкостного сепаратора ФГС-70, установленными вертикально. Высота рабочего зазора между полюсами — 460 мм, расстояние между полюсами электромагнита в области расположения измерительной кюветы — 70 мм. Напряжение на обмотки электромагнитной системы сепаратора подавали от источника постоянного тока типа ВС-24М. При максимальном токе в катушках (18 А) в межполюсном зазоре создавалось магнитное поле напряженностью до 400 кА/м.

В однородном магнитном поле не возникает объемных сил, действующих со стороны поля на феррофлюид, но в результате быстротекающего (10^{-3} – 10^{-4} с [21]) процесса теплоотдачи при кон-

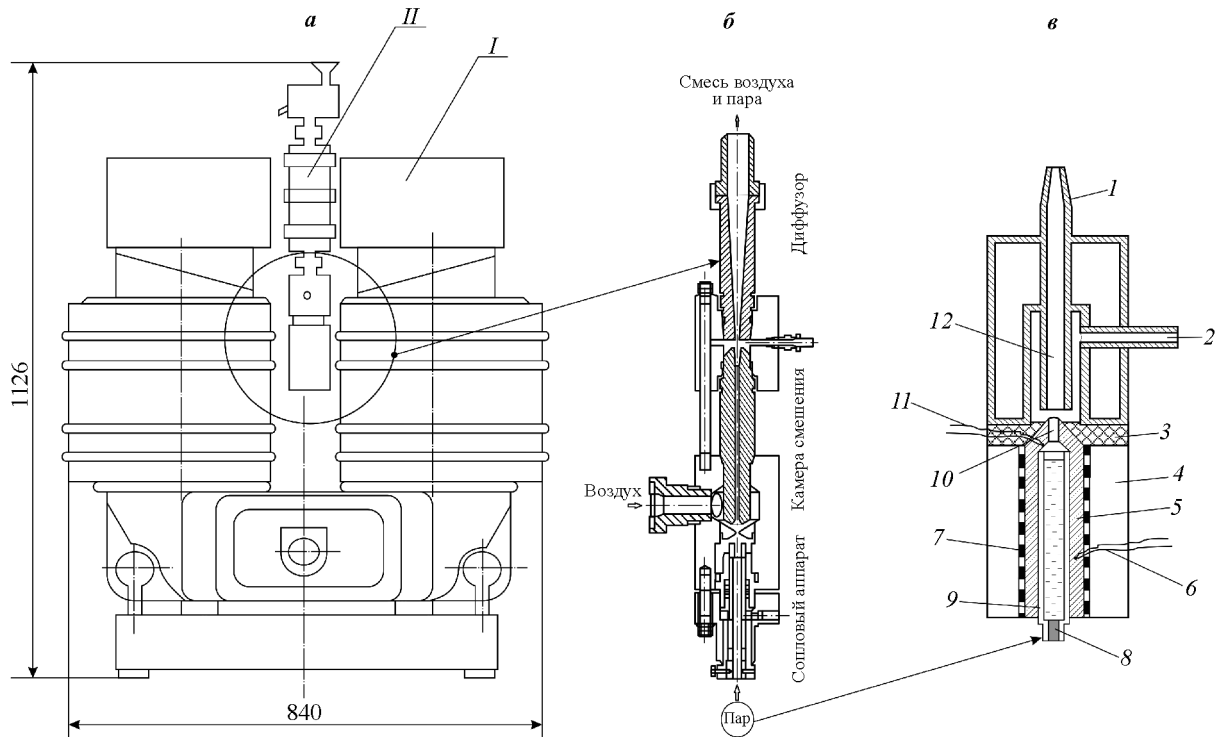


Рис. 2. Схема установки и оборудование для измерения размера пузырьков пара в объеме ферромагнитной жидкости
a – электромагнитная система (*I*) с барботажной колонкой (*II*), заканчивающейся расширительным сосудом с конденсатором
б – эжектор для образования и подачи паровоздушной смеси в измерительную ячейку
в – парогенератор: *1* – выходная трубка; *2* – отвод избытка пара; *3* – фторопластовая изоляция; *4* – теплоизоляция термостата; *5* – корпус термостата; *6* – датчик температуры; *7* – нагреватель; *8* – пробка; *9* – патрон с водой; *10* – канал для подачи пара в смеситель; *11* – термопара термостата; *12* – зона смешения

денсации пара в жидкости образуются неоднородно нагретые слои и связанные с ними градиенты намагниченности и магнитного поля. В феррофлюиде с магнитными частицами появляется магнитно-архимедова сила \vec{F}_{M-a} , первопричина которой – удельная объемная магнитная пондеромоторная сила \vec{F}_M , действующая на бесконечно малый элемент феррофлюида, компонента вектора которой \vec{F}_{M_i} находится из выражения

$$\vec{F}_{M_i} = -\frac{\partial p}{\partial x_i} + [\text{rot}H \times B] + \mu_0 M \frac{\partial H}{\partial x_i}, \quad (1)$$

где \vec{F}_{M_i} – модуль вектора удельной объемной магнитной силы, Н/м³; p – давление, Па; x_i – координата оси x , м; H – напряженность магнитного поля, А/м; B – магнитная индукция, Тл; μ_0 – магнитная проницаемость вакуума, Гн/м; M – максимальная намагниченность феррофлюида, А/м; $\partial p/\partial x_i$ – градиент давления в направлении оси x_i , Па/м.

В формуле (1) второй член описывает магнитную силу, известную в магнитной гидродинамике, которой в непроводящей жидкости можно пренебречь.

Тогда удельная объемная магнитная пондеромоторная сила определяется по формуле

$$\vec{F}_M = \mu_0 (\vec{M} \nabla) \vec{H}, \quad (2)$$

где $\nabla \vec{H}$ – градиент напряженности магнитного поля, А/м². Эта сила создает градиент давления в том же направлении и той же величины, т.е. $\text{grad}P = \mu_0 M \nabla H$.

Появление дополнительной (к гравитационной) выталкивающей силы магнитного происхождения эквивалентно увеличению плотности – квазиутяжелению феррофлюида. Зависимость квазиутяжеления феррофлюида от силы магнитного поля лежит в основе процесса магнитожидкостной сепарации немагнитных материалов по плотности. Из выражения для общей удельной выталкивающей силы \vec{F}_0^B (Н/м³) [22]

$$\vec{F}_0^B = \vec{F}_{\text{грав}}^B + \vec{F}_{\text{магн}}^B = \rho_0 g + \mu_0 \vec{J} \nabla \vec{H}, \quad (3)$$

(где \vec{J} – вектор намагниченности, А/м; ρ_0 – физическая плотность магнитной жидкости, кг/м³; g – ускорение свободного падения, м/с²) несложно по-

лучить формулу эффективной плотности ферро-флюида:

$$\rho_{13} = \frac{F_0^B}{g} = \rho_0 + \frac{\mu_0 J \nabla H}{g}, \quad (4)$$

которая входит в формулу для определения предельной скорости w (м/с) пузырькового истечения:

$$w_2 = \sqrt{g \rho_{13} h_1 / \rho_2}, \quad (5)$$

где индекс «1» относится к жидкой фазе, «2» — к газовой; h_1 — высота слоя ферромагнитной жидкости в измерительной кювете, м.

При больших расходах газовой фазы (струйном истечении) могут образовываться двойные пузыри (дуплеты): за первым пузырем сразу возникает второй, который попадает в след предыдущего, вытягивается и вместе с жидкостью вжимается в его кормовую часть, в итоге сливаясь с ним в один, что вносит ошибку в результат измерения размера пузырька.

Сферическую форму пузырьков, отрывающихся от выходного отверстия капилляра, получали при соблюдении условия

$$\text{Re} \left(\frac{g \eta_1^4}{\rho_{13} \sigma_1^3} \right)^{0,23} \leq 1 + 2, \quad (6)$$

где $\text{Re} = 2R_b w_b \rho_{13} / \eta_1$ — число Рейнольдса; R_b , w_b — соответственно радиус (м) и скорость всплывания пузырька, м/с; ρ_{13} — эффективная плотность ФМЖ, кг/м³; g — ускорение свободного падения, м/с²; η_1 — динамическая вязкость ФМЖ, Па·с; σ_1 — поверхностное натяжение ФМЖ, Н/м.

Определив из условия статического равновесия сил, действующих на пузырек в момент отрыва от кромки капилляра:

$$\frac{4}{3} \pi R_b^3 \Delta \rho_{12} g - 2 \pi \sigma_{12} r_k = 0 \quad (7)$$

(где r_k — радиус капилляра эжектора, м) наибольший радиус пузырька:

$$R_b = \left(\frac{3 r_k \sigma_{12}}{2 \Delta \rho_{12} g} \right)^{1/3} \approx 3,64 r_k \text{We}^{1/2} \quad (8)$$

(где $\text{We} = \frac{1}{4} \frac{\sigma_{12}}{r_k^2 \rho_{13} g}$ — критерий Вебера), убеждаемся,

что скорость газовой фазы не оказывает влияния на размер отрывающегося от капилляра пузырька. Приведенная скорость паровоздушной смеси при барботаже составляла $w_2 = 0,37 \pm 0,50$ м/с.

Расчетный радиус пузырьков (R_b) и регистрируемая частота их появления в измерительной ячейке

(f_b) связаны с объемной скоростью паровоздушной смеси (G_2) соотношением

$$R_b^3 f_b = \frac{3}{4\pi} G_2. \quad (9)$$

Частота образования пузырьков возрастает с увеличением объемной скорости потока паровоздушной смеси до тех пор, пока не будет достигнут критический расход смеси:

$$G_{2\text{кр}} = \frac{2}{3} \pi R_b^2 w_b = \frac{2}{3} \pi w_b \left(\frac{3 R_b \sigma_{12}}{2 g \Delta \rho_{12}} \right). \quad (10)$$

Объемная скорость потока паровоздушной смеси в опытах составляла $G_2 = 0,25 \pm 0,31$ см³/с.

Измерения были выполнены в ферромагнитной жидкости плотностью 1107 кг/м³ с намагниченностью насыщения 12,7 кА/м в однородном внешнем магнитном поле интенсивностью 30,7 кА/м (рис. 3). Установлено, что средний диаметр пузырьков уменьшается в 2,0—2,5 раза с повышением температуры паровоздушной смеси с 20 до 80 °С, что интенсифицирует все три стадии элементарного акта флотации [23].

Таким образом, струйность, как метод повышения содержания золота в питании основной флотации, позволяет на 19,7 % (отн.) уменьшить выход концентрата.

Использование новой конфигурации схемы (смешение исходной пульпы с черновым концентратом для увеличения содержания золота в питании операции основной флотации) и метода флотации руд (применение в качестве газовой фазы при флотации смеси воздуха с водяным паром) позволяет снизить выход концентрата на 25,7 %.

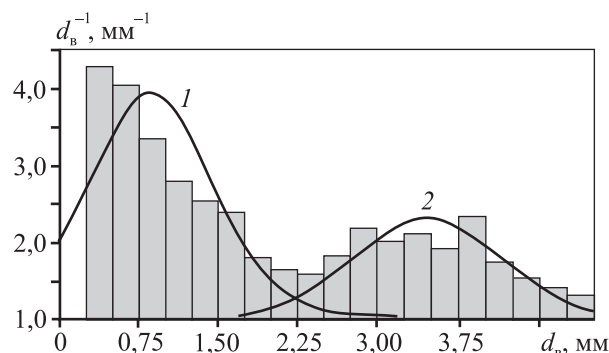


Рис. 3. Гистограмма распределения пузырьков по размерам при температуре паровоздушной смеси 80 (1) и 20 (2) °С. Измерения выполнены в ФМЖ плотностью 1107 кг/м³ с намагниченностью насыщения 12,7 кА/м в однородном внешнем магнитном поле интенсивностью 30,7 кА/м

ЗАКЛЮЧЕНИЕ

Лабораторные исследования выполнены на пробе руды Олимпиадинского месторождения, содержащей 2,95 г/т Au (в том числе 0,45 г/т, или 15,0 % (абс.), свободного золота), 0,36 % As, 0,03 % Sb и 1,52 % S_{общ}.

При обогащении исследуемой пробы руды по схеме, структура и реагентный режим флотации которой аналогичны применяемым на ЗИФ Олимпиадинского ГОКа, получен концентрат с выходом 4,01 % и содержанием золота 65,08 г/т, в который извлекается 85,01 % золота.

С целью снижения выхода готового концентрата флотации разработан новый способ повышения содержания золота в питании основной флотации, в соответствии с которым исходную пульпу делят на два потока, выделяя из $1/2$ части потока концентрат, который смешивают со второй $1/2$ частью исходного потока пульпы.

Струйность, как метод повышения содержания золота в питании основной флотации, позволяет на 19,7 % (отн.) снизить выход концентрата.

Разработан способ интенсификации флотации извлекаемых минералов, при котором в качестве газовой фазы при флотации используют смесь воздуха с водяным паром ($t = 104\text{ }^{\circ}\text{C}$, $p \approx 1,2\text{ кгс/см}^2$) — паровоздушную смесь; экспериментально установлено, что при увеличении температуры паровоздушной смеси от 20 до 80 °С размер пузырьков уменьшается в 2,0—2,5 раза.

Результатами опытов, проведенных по принципу непрерывного процесса, доказано, что использование новой схемы (смешение исходной пульпы с черновым концентратом для повышения содержания золота в питании основной флотации) и способа флотации руд (применение в качестве газовой фазы при флотации смеси воздуха с водяным паром) позволяет снизить выход концентрата на 25,7 % (отн.).

Расход греющего пара при использовании технологии паровоздушной флотации составляет 1,79 кг/т руды ($9,7 \cdot 10^{-4}$ Гкал/т руды).

ЛИТЕРАТУРА

1. Плаксин И.Н., Околович А.М., Дмитриева Г.М. и др. Новая технология обогащения свинцово-цинковой руды. М.: Госгортехиздат, 1961.
2. Жаксыбаев Н.К., Куляшев Ю.Г., Пустовалов А.И. и др. // Цв. металлы. 1969. № 8. С. 14.
3. Эпельман М.Л., Ручкин И.И., Брюхов В.В., Пургина О.К. // Обогащение руд. 1976. № 4. С. 18.
4. Болошин Н.Н., Пудов В.Ф. // Там же. 1973. № 1. С. 6.
5. Тюрин Б.А., Земский Е.В., Пурвээ Я. и др. // Горн. журн. 2008. № 2. С. 19.
6. Ломоносов Г.Г., Туртыганов Н.А. // Горн. информ.-аналит. бюлл. МГГУ. 2010. № 2. С. 314.
7. Бочаров В.А., Рыскин М.Я. Технология кондиционирования и селективной флотации руд цветных металлов. М.: Недра, 1993.
8. Левченко Е.Н. Научно-методическое обоснование минералогической оценки редкометалльно-титановых россыпей: Автореф. дис. ... докт. геол.-минер. наук. М.: ВИМС, 2011.
9. Козлов А.П. Научное обоснование и разработка технологии обогащения платинометаллических руд зональных базит-ультрабазитовых комплексов в особых экологических условиях Камчатки: Автореф. дис. ... докт. техн. наук. М.: ИПКОН РАН, 2010.
10. Барский Л.А., Козин В.З. Системный анализ в обогащении полезных ископаемых. М.: Недра, 1978.
11. Панышин А.М., Евдокимов С.И. // Обогащение руд. 2009. № 5. С. 6.
12. Евдокимов С.И., Панышин А.М. // Изв. вузов. Цв. металлургия. 2009. № 3. С. 7.
13. Чураев Н.В. // Успехи химии. 2004. Т. 73, № 1. С. 26.
14. Бойнович Л.Б. // Там же. 2007. Т. 76, № 5. С. 510.
15. Чураев Н.В., Соболев В.Д. // Коллоид. журн. 2000. Т. 62, № 2. С. 278.
16. Лу Шоу-Цзы // Там же. 1990. Т. 52, № 5. С. 858.
17. Евдокимов С.И., Панышин А.М. // Изв. вузов. Цв. металлургия. 2009. № 1. С. 7.
18. Панышин А.М., Евдокимов С.И., Артемов С.В. // Там же. 2010. № 1. С. 7.
19. Панышин А.М., Евдокимов С.И., Артемов С.В. // Там же. 2012. № 1. С. 3.
20. Кобозев М.А., Симоновский А.Я. // Журн. техн. физики. 2007. Т. 77, вып. 11. С. 31.
21. Логинов В.С., Озерова И.П. // Изв. Томск. политех. ун-та. 2003. Т. 306, № 6. С. 67.
22. Панышин А.М., Евдокимов С.И., Артемов С.В. // Изв. вузов. Цв. металлургия. 2009. № 6. С. 7.
23. Евдокимов С.И., Панышин А.М., Солоденко А.А. Минералургия. В 2-х т. Т. 2. Успехи флотации. Владикавказ: ООО НПВП «МАВР», 2010.