

УДК 661.691.2

АНАЛИЗ РАБОТЫ ГАЗООЧИСТНОЙ УСТАНОВКИ ОБЖИГОВОГО УЧАСТКА ПОЛУЧЕНИЯ ТЕХНИЧЕСКОГО СЕЛЕНА

© 2014 г. Ю.В. Островский, Г.М. Заборцев, А.Л. Кожанов, М.А. Литвяк, К.А. Бацунов

Новосибирский филиал ОАО «ГСПИ–Новосибирский ВНИПИЭТ», г. Новосибирск

Заполярный филиал ОАО «ГМК «Норильский Никель», г. Норильск

Статья поступила в редакцию 25.06.13 г., доработана 13.11.13 г., подписана в печать 30.05.14 г.

Рассмотрен процесс улавливания диоксида селена в обжигово-селенидной технологии получения селена в металлургическом цехе медного завода ЗФ ОАО «ГМК «Норильский Никель». Установлено, что вынос селена в атмосферу происходит в виде тонкодисперсных конденсационных аэрозолей SeO_2 , которые не улавливаются аппаратами «сухой» и «мокрой» газоочистки. Содержание в аэрозолях кристаллических фаз селенатов натрия, меди и никеля невелико. В ходе исследований предложены мероприятия по улучшению работы полого скруббера и замене струйно-пенного на барботажно-пенный аппарат. Оснащение схемы газоочистки орошаемым абсорбером-конденсатором, в котором реализуется пароконденсационное укрупнение аэрозолей SeO_2 , позволит более эффективно их улавливать и трансформировать технологическую газоочистку в санитарную.

Ключевые слова: обжигово-селенидная технология получения селена, диоксид селена, газоочистка, «мокрые» аппараты, санитарная газоочистка, абсорбционно-конденсационная очистка.

There was considered process of recovery of selenium dioxide in calcination-selenide technology of selenium obtaining in metallurgical shop of copper plant of Polar division MMC «Norilsk Nickel». There was established that discharge of selenium in the air occurred as fine dispersed condensation aerosols SeO_2 , which did not recovery by the apparatus of «dry» and «wet» gas cleaning. The content in aerosols of crystalline phases of sodium selenite, copper and nickel is negligible. During researches there were proposed measures on improvement of hollow scrubber operation and substitution of jet-foaming apparatus for foam scrubber. Outfit of scheme of scrubbing by spray-type absorber-condenser, in which will be realized steam condensing enlargement of aerosols of SeO_2 , will allow more effectively recover aerosols and transform engineering scrubbing into sanitary one.

Keywords: calcination-selenide technology of selenium obtaining, selenium dioxide, scrubbing, «wet» apparatus, sanitary scrubbing, absorption-condensation purification.

ВВЕДЕНИЕ

В настоящее время технология извлечения селена в металлургическом цехе медного завода ЗФ ОАО «ГМК «Норильский Никель» включает следующие основные стадии:

- окислительный обжиг селенистого шлама;
- улавливание диоксида селена содощелочными растворами из обжиговых газов;
- восстановление селена алюминиевым порошком;
- аэрационное выделение кристаллического селена [1, 2].

Объем отходящих газов обжига селенистого шлама, поступающих в систему газоочистки участка получения селена, составляет $8000 \text{ м}^3/\text{ч}$, а содержание в них SeO_2 достигает $25 \text{ мг}/\text{м}^3$ [3, 4]. Увеличение количества селена, поступающего на обжиг, приводит к повышению нагрузки на газоочистку и резкому росту выбросов диоксида селена в атмосферу с отходящими газами [4, 5].

В связи с этим целью настоящей работы является поиск путей повышения эффективности газоочистки

Островский Ю.В. – докт. техн. наук, проф., начальник научно-исследовательского отдела НФ ОАО «ГСПИ–Новосибирский ВНИПИЭТ» (630075, г. Новосибирск, ул. Б. Хмельницкого, 2). E-mail: ost@vnipliet-nsk.ru.

Заборцев Г.М. – канд. хим. наук, начальник радиохимической лаборатории НФ ОАО «ГСПИ–Новосибирский ВНИПИЭТ». E-mail: zgm@vnipliet-nsk.ru.

Кожанов А.Л. – гл. инженер металлургического цеха медного завода ЗФ ОАО «ГМК «Норильский Никель» (663302, Красноярский кр., г. Норильск, а/я 1345). E-mail: kozhanov@mz.nk.nornik.ru.

Литвяк М.А. – зам. начальника того же цеха. E-mail: litvyak@mz.nk.nornik.ru.

Бацунов К.А. – гл. специалист Научно-технического управления ЗФ ОАО «ГМК «Норильский Никель» (663302, Красноярский кр., г. Норильск, пл. Гвардейская, 2).

обжигово-селенидной технологии получения селена в соответствии с требованиями надзорных органов.

МЕТОДИКА ИССЛЕДОВАНИЙ

При определении концентрации диоксида селена в аппаратах газоочистки использовали стандарт предприятия СТП 35-13.040-12-184-2010 «Методика измерения массовой концентрации селена и диоксида селена в пробах атмосферного воздуха, воздуха рабочей зоны и промышленных выбросов методом атомно-эмиссионной спектроскопии с индуктивно связанной плазмой» (ЗФ ОАО «ГМК «Норильский Никель»). Она включает отбор проб пыли на фильтрах АФА-ХА-20 или АФА-ВП-20 при прохождении необходимого количества исследуемых газов, смывку проб пыли, растворение и анализ полученных растворов на спектрометре.

Рентгенографическое исследование циклонной пыли проводили на дифрактометре Дрон-3М с использованием $\text{CuK}\alpha$ -излучения на воздухе в диапазоне $2\theta = 5\div 70^\circ$ со скоростью $1^\circ/\text{мин}$, а термогравиметрический анализ — на приборе синхронного термического анализа Netzch STA 449 C (Германия). Для изучения дисперсного состава пыли использовали лазерный анализатор размеров частиц. Химический анализ циклонной пыли и орошающих

растворов аппаратов газоочистки осуществляли по стандартным методикам.

Отходящие газы обжига селенистого шлама в одноподовой печи с механическим перемешиванием огарка представляют собой смесь продуктов сгорания природного газа, продуктов окисления и химического взаимодействия компонентов обжигаемого продукта с воздухом, а также некоторого количества тонкодисперсной пыли, захваченной газовым потоком:

O_2 , об.%	18–20
N_2 , об.%	70–75
SeO_2 , об.%	0,1–0,2
H_2O , об.%	3–6
SO_2 , об.%	0,02–0,05
CO_3 , об.%	1–2
Se, $\text{г}/\text{м}^3$	2–6
Пыль, $\text{г}/\text{м}^3$	1–3
Объем отходящих газов, $\text{м}^3/\text{ч}$	6000–8000
t , $^\circ\text{C}$	400–450

Улавливание летучего диоксида селена и его соединений (температура возгонки $t = 337^\circ\text{C}$ [5]) происходит в газоочистной установке, которая имеет 4 ступени очистки. Технологическая схема этого процесса приведена на рис. 1.

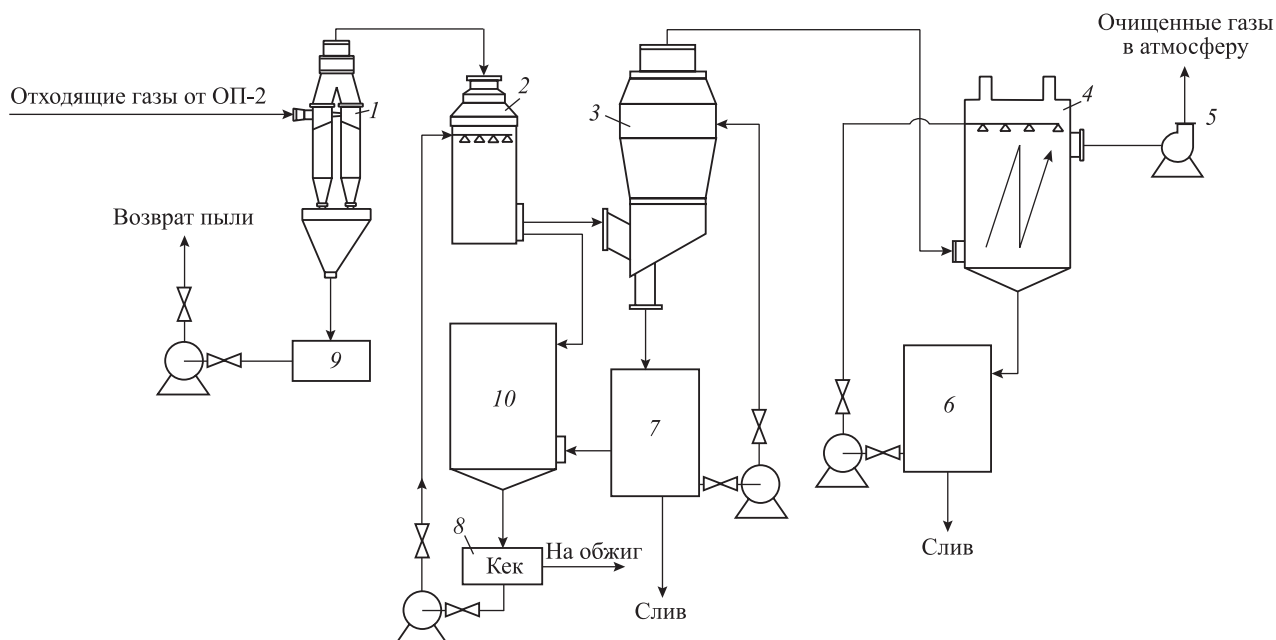


Рис. 1. Схема цепи аппаратов процесса улавливания диоксида селена металлургического цеха медного завода

1 – батарея циклонов ЦН-15-700-2у; 2 – полный скруббер ПС-2500; 3 – струйно-пенный аппарат СПА-7-15; 4 – электрофильтр ТБ-900; 5 – эксгаузер ВДНТ-11,2; 6 – сборник смыва с электрофильтра; 7 – сборник пульпы орошения СПА; 8 – фильтр-пресс; 9 – мешалка гидротранспорта циклонной пыли; 10 – сборник скрубберной пульпы

Таблица 1

Параметры работы аппаратов газоочистки обжига селенистого шлама

Аппараты	<i>t</i> , °С	Разряжение, мм вод. ст.	Расход газов, м ³ /ч
Батарея циклонов	264	–8	7200
Польный скруббер	250	–17	7920
Струйно-пенный аппарат	37	–103	8300
Электрофильтр	14	–182	8720

Таблица 2

Состав орошающих растворов аппаратов газоочистки и конденсата дымовой трубы

Наименование	Содержание, г/дм ³					рН
	Se ⁴⁺	Se _{общ}	Σ _{сол}	NaOH	Cl ⁻	
Раствор орошения ПС	104,8	111,9	100,7	< 1,0	34,3	7–9
Орошающий раствор СПА	33,4	33,4	14,4	4,6	13,5	9–12
Конденсат дымовой трубы	–	0,41	–	–	< 0,10	4,5

Отходящие обжиговые газы при температуре <300 °С поступают в батарею циклонов 1 для сепарации крупных частиц пыли. Далее они последовательно проходят аппараты «мокрой» очистки: польный скруббер (ПС) 2 и струйно-пенный аппарат (СПА) 3, где происходит улавливание пыли, диоксида селена и других кислых газов с использованием содощелочного раствора. Затем они поступают в электрофильтр 4 для улавливания мелких частиц капель и пыли и с помощью эксгаустера 5 выбрасываются через дымовую трубу в атмосферу. Подача орошающих и промывных растворов осуществляется центробежными насосами. Параметры работы аппаратов газоочистки представлены в табл. 1, а состав орошающих растворов для них и конденсата дымовой трубы — в табл. 2.

Периодически (по мере достижения концентрации селена 95–110 г/л в орошающем растворе полого скруббера) осуществляется сброс части этого раствора на переработку.

Очистка газов в ПС производится слабощелочным или нейтральным раствором с высоким содержанием. Его использование для улавливания диоксида селена сопряжено со сложностью распы-

ления в форсунках и образованием отложений солей на стенках газоочистных аппаратов.

В результате сброса ежесменных смывок электрофильтра в бак СПА происходит кратковременное подкисление орошающего раствора до рН = 3. Его температура в полом скруббере достигает *t* = 52±55 °С, а в струйно-пенном аппарате — 25±30 °С.

Существующая система газоочистки участка получения селена металлургического цеха медного завода составляет часть селенового передела и является технологической газоочисткой, направленной в первую очередь на решение задачи производства товарного селена. С этим связаны как высокие концентрации Se в орошающих растворах полого скруббера (95–100 г/л) и струйно-пенного аппарата (25–30 г/л), так и их низкая щелочность (высокая щелочность осложняет восстановление селена алюминием).

РЕЗУЛЬТАТЫ И ИХ ОБСУЖДЕНИЕ

Для прогнозирования повышения эффективности газоочистки необходимо установить форму нахождения селена в отходящих газах.

Поскольку температура в аппаратах газоочистки ниже температуры возгонки SeO₂ (*t* = 337 °С), в процессе очистки газов происходит образование твердых частиц диоксида селена, а также конденсация его паров на поверхности частиц пыли, уносимой из обжиговой печи. Об этом свидетельствуют результаты химического анализа состава (мас.%) циклонной пыли, представленные ниже:

Ni.....	30,2	Fe.....	2,0
Cu.....	31,1	Se.....	до 20–25
Co.....	0,2	Te.....	1,1

Доля газообразного диоксида селена в составе очищаемых газов, вероятно, невелика, поскольку давление паров SeO₂ при *t* < 50 °С не превышает 1·10⁻⁵ мм рт. ст. (3,5·10⁻² мг/м³) [1]. В составе циклонной пыли присутствует конденсированный диоксид селена, о чем свидетельствует величина рН водной вытяжки из нее (рН = 4,0) и что соответствует данным по диссоциации селенистой кислоты в водной среде [5].

Результаты рентгенографических исследований циклонной пыли, представленные на рис. 2, показывают, что наиболее интенсивные рефлексы относятся к фазам NiO и CuO. Это согласуется с данными химического анализа образца (см. табл. 2) о преоб-

ладании в составе циклонной пыли меди и никеля. Часть менее интенсивных пиков, расположенных в области $2\theta < 30^\circ$, относятся к безводному селенату никеля (NiSeO_4) и, возможно, к его моногидрату, а содержание кристаллических фаз селенатов натрия, меди и никеля невелико.

Результаты термогравиметрического анализа циклонной пыли в диапазоне $t = 20\div 1000^\circ\text{C}$ в атмосфере аргона представлены на рис. 3. Из его данных следует, что в процессе нагрева до максимальной температуры (1000°C) образец пыли теряет до 26,28 % исходной массы. Эндотермический пик при $t \sim 310^\circ\text{C}$ и одновременная потеря массы могут быть отнесены к возгонке диоксида селена, а эндотермический пик в диапазоне $t = 667,2\div 751,1^\circ\text{C}$ с максимумом при 721°C — к разложению образца пыли.

Дисперсный состав пыли, поступающей на газоочистку и уловленной в циклоне, показан на рис. 4.

Полученные данные свидетельствуют, что циклоны эффективно улавливают только крупные частицы с $d > 20$ мкм, в то время как основная часть пыли, поступающей на газоочистку, представляет собой частицы меньшего размера.

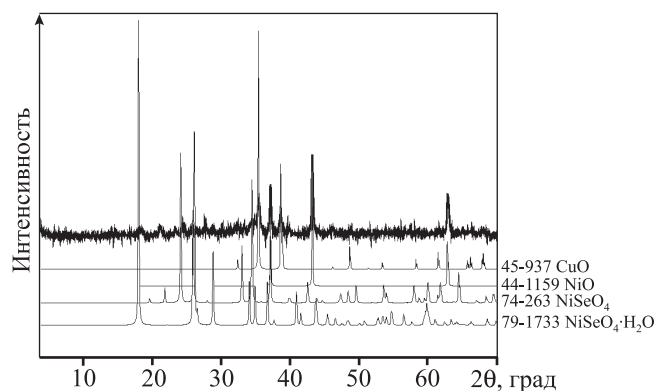


Рис. 2. Рентгенограммы циклонной пыли

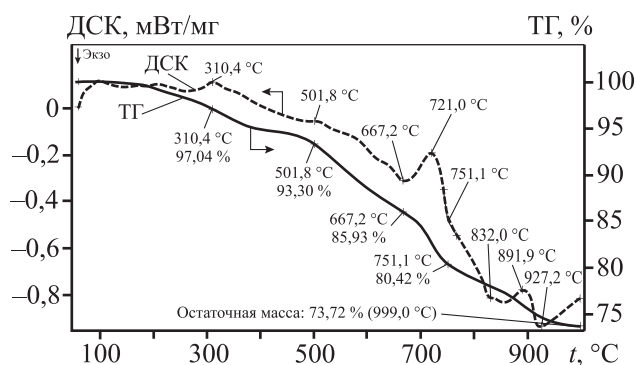


Рис. 3. ДСК- и ТГ-кривые циклонной пыли

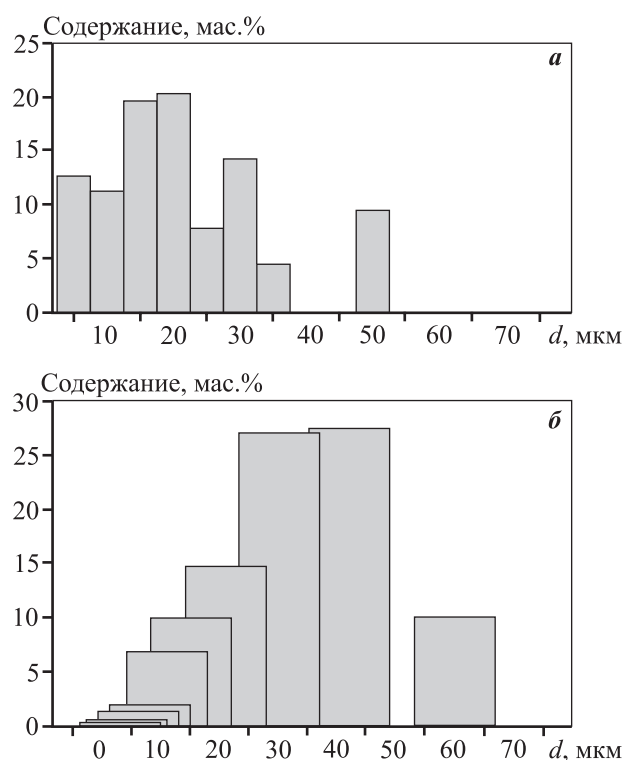


Рис. 4. Дисперсный состав исходной (а) и циклонной (б) пыли

Известно, что в пылегазовом выбросе пиromеталлургического производства такие летучие соединения, как диоксид селена, концентрируются в тонкодисперсной (микро- и субмикрометровой) пыли [6, 7], поэтому содержание в ней Se может многократно превышать его концентрации в циклонной пыли.

Анализ «кислых» растворов смыва с электрофильтра и «кислого» конденсата дымовой трубы свидетельствует, что Se в отходящих газах обжига селенистого шлама присутствует в виде тонкодисперсных частиц диоксида селена конденсационного происхождения, а также сорбированного на поверхности частиц уловленной пыли. Содержание селенатов натрия, меди и никеля невелико.

Существующая более 30 лет технологическая схема получения технического селена с экономической точки зрения является вполне оправданной. Для минимизации выброса селена на обжиговом участке металлургического цеха медного завода необходима санитарная газоочистка, которая решала бы задачу улавливания более 99,5 % SeO_2 .

Поскольку выброс селена, по нашему мнению, связан с недостаточно эффективным улавливанием микро- и субмикрометровых твердых частиц аэрозолей SeO_2 и Se-содержащей пыли, в качестве

дополнительного блока газоочистки рекомендуется использовать орошаемый абсорбер-конденсатор, в котором реализуются конденсационное укрупнение и последующее эффективное улавливание твердых частиц [8, 9]. Этот аппарат с индивидуальным контуром орошения и подачей на вход «острого» пара необходимо установить перед электрофильтром.

Кроме того, рекомендуется заменить прямоточное движение газов и орошающей жидкости в полом скруббере на противоточное, а в качестве второй ступени «мокрой» очистки вместо СПА с сетчатой перфорированной решеткой использовать барботажно-пенный аппарат [10], обладающий значительно меньшей склонностью к зарастанию отложениями солей.

Предлагаемая схема позволит реализовать основной принцип высокоэффективной работы газоочистной установки — обеспечить противоточную схему движения газов и растворов при максимальном снижении температуры газов в хвостовой части газоочистки [3] и обеспечить улавливание 99,5—99,8 % селена и других мелкодисперсных твердых частиц размером < 1 мкм.

ЗАКЛЮЧЕНИЕ

Выброс в атмосферу селена в обжигово-селенидной технологии получения технического селена обусловлен присутствием в отходящих газах обжиговой печи тонкодисперсных (микро- и субмикрометровых) частиц диоксида селена конденсационного происхождения. Имеющаяся на предприятии газоочистная установка не обеспечивает эффективного улавливания частиц SeO_2 таких размеров, поэтому предлагается дополнить ее орошаемым абсорбером-конденсатором, в котором происходит пароконденсационное укрупнение и, как следствие, количественное улавливание тонкодисперсных частиц диоксида селена.

Авторы выражают благодарность Т.Н. Грейвер — профессору кафедры металлургии Горного университета (г. Санкт-Петербург) — за ряд ценных замечаний, касающихся особенностей обжигово-селенидной технологии получения селена.

ЛИТЕРАТУРА

1. Грейвер Т.Н., Зайцева И.Г., Косовер В.М. Селен и теллур. Новые технологии получения и рафинирования. М.: Металлургия, 1977.
2. Пат. 2285662 (РФ). Способ осаждения элементарного селена из кислых растворов, содержащих Se(VI) / Т.Н. Грейвер, Я.М. Шнеерсон, М.А. Ласточкина, 2006.
3. Партыновский А.Э., Ким В.Д., Ляпоков В.М. и др. // Цв. металлургия. 1983. № 9. С. 33.
4. Лапшин Д.А., Грабчак Э.Ф., Кузьмина И.С. и др. // Сб. докл. III Междунар. конгр. «Цветные металлы-2011». Красноярск, 2011. разд. V. С. 413.
5. Горонковский И.Т., Назаренко Ю.П., Некряч Е.Ф. // Краткий справочник по химии. Киев: Наук. думка, 1987. С. 348.
6. Кудрявцев А.А. Химия и технология селена и теллура. М.: Металлургия, 1968.
7. Савинова Ю.А., Попов В.А., Цемехман Л.Ш., Чумаков Ю.А. // Цв. металлы. 2012. № 11. С. 48.
8. Исмаилов З.Р., Керженцев М.А., Лунюшкин Б.И. и др. // Вопросы радиационной безопасности. 2001. № 4. С. 30.
9. Островский Ю.В., Заборцев Г.М., Островский А.Ю. и др. // Сб. докл. V Междунар. науч.-практ. конф. «Актуальные проблемы урановой промышленности» (г. Алматы, 18—20 сент. 2008 г.). Алматы: VIVA-promotion, 2008. С. 161.
10. Пат. 2317846 (РФ). Барботажно-пенный аппарат / Ю.В. Островский, Г.М. Заборцев, Ж.Х. Эпоян, А.А. Трипольская. 2008.