



ISSN: 1984-3151

CONVERSOR DE FREQUÊNCIA CC-CA

FREQUENCY CONVERT CC-CA

**Fernando Santana Lima da Silva¹; Thiago Santana Lima da Silva²; Arlete Vieira da Silva³;
Mário Marcos Brito Horta⁴**

- 1 Bacharel em Engenharia Elétrica. Centro Universitário de Belo Horizonte - UniBH, 2011. Belo Horizonte, MG. nandosls@yahoo.com.br,
- 2 Bacharel em Engenharia Elétrica. Centro Universitário de Belo Horizonte - UniBH, 2011. Técnico em Eletrotécnica, VALE. Belo Horizonte, MG. Thiaqosls_2005@yahoo.com.br.
- 3 Mestre em Geografia e Análise Ambiental. IGC/UFMG, 2002. Professora do Centro Universitário de Belo Horizonte - UniBH. Belo Horizonte, MG. arlete.silva@prof.unibh.br.
- 4 Mestre em Engenharia Elétrica. PUC/MG, 2003. Professor do Centro Universitário de Belo Horizonte - UniBH. Belo Horizonte, MG. mario.horta@oi.com.br, mario.horta@prof.unibh.br.

Recebido em: 07/11/2012 - Aprovado em: 20/04/2013 - Disponibilizado em: 11/03/2013

RESUMO: Conversores ou inversores de frequência são equipamentos capazes de modificar a forma da energia aplicada à sua entrada para obter novas formas da energia na saída, a fim de atender as exigências de funcionamento de outro equipamento ou dispositivo que se deseja trabalhar. A proposta deste artigo é elaborar um conversor de frequência da forma mais simples e econômica possível, mas que seja funcional e aplicável às necessidades de mercado. Sua funcionalidade e eficiência foram demonstradas na prática através da construção de um protótipo.

PALAVRAS-CHAVE: Inversor de Frequência. Conversor de Frequência. Conversor Estático.

ABSTRACT: Frequency Converters or inverters are devices capable of modifying the shape of the energy applied its entry to obtain new forms of output energy in other to answer the working requirements of another machine or device that you want to work. The purpose of this article is to develop a frequency converter in the simplest and more economical way, therefore it has to be useful and applicable to the market needs. Its functionality and efficiency were demonstrated in practice through a prototype.

KEYWORDS: Frequency Inverter. Frequency Converter. Static Converter.

1 INTRODUÇÃO

A energia elétrica pode ter infinitas formas de onda que geralmente são relacionadas com sua fonte de criação. Essa forma é a representação gráfica de uma onda eletromagnética ou sonora em relação ao tempo, podendo possuir períodos cíclicos (repetições e

períodos idênticos ao longo do tempo). As formas mais conhecidas são a senoidal, onda quadrada, dente de serra ou triangular e também a contínua. Para se utilizar as diversas fontes existentes, agrupar duas ou mais fontes ou ainda variar seus parâmetros, é necessária a utilização dos conversores de frequência, que são dispositivos com a finalidade de

receber alimentação de uma fonte qualquer de energia elétrica e entregar-la com forma modificada, a fim de atender as necessidades dos equipamentos que se deseja trabalhar.

Os conversores são aplicados em ambientes residenciais, comerciais e industriais em geral. Os mais conhecidos são os modelos comerciais como *no-break*, circuitos de iluminação de emergência, lâmpadas fluorescentes, carregadores de baterias, acionamento de motores de corrente alternada, painéis de energia solar, eólica e química e em qualquer equipamento que necessite de outra forma de onda das fornecidas por sua fonte.

Para realizar testes e colher resultados, foi montado um conversor de frequência de baixa potência. Os experimentos e a metodologia seguiram as etapas de construção e aplicação desse circuito.

2 REFERENCIAL TEÓRICO

2.1 CONVERSOR DE FREQUÊNCIA

Segundo Silva *et al.* (2003), os inversores com forma de onda quadrada são de mais fácil construção e mais baratos. Seus principais inconvenientes são: alta taxa de distorção harmônica de tensão (TDHv), superior a 40%, e baixa eficiência, em torno de 60 a 80 %.

Para os mesmos autores, os inversores de onda quadrada modificada apresentam TDHv de 15 a 35 % e eficiência de 80 a 95 %. Além disso, tanto os primeiros quanto estes têm o inconveniente de não conseguirem regular o pico de tensão, que varia com o estado da bateria.

Os inversores de onda senoidal são vantajosos por oferecerem um melhor controle da frequência e da amplitude da tensão, com alta eficiência (85 a 95 %) e baixa TDHv (1 a 5 %), tornando-os tecnicamente desejáveis. No entanto, tornam-se inviáveis, em muitas aplicações, pelo alto preço (SILVA *et al.*, 2003).

Galhardo e Pinho (2003) afirmam que os conversores são, geralmente, constituídos de três etapas: bloco retificador, filtros e o inversor propriamente dito. O bloco retificador, normalmente constituído por diodos, transforma o sinal de entrada em contínuo pulsante. Os filtros, em seguida, atuam sobre os pulsos contínuos tentando linearizar a forma de onda. Por último o inversor, constituído por um conversor estático e componentes semicondutores como IGBTs, MOSFETS, TBJ e SCR, capazes de fazerem o chaveamento em pequenas, médias e altas frequências, comandando uma etapa de potência através de um controle micro processado, que foi programado para obter a forma necessária de saída.

Os mesmos autores ainda esclarecem que o chaveamento aplicado aos conversores estáticos, geralmente em circuitos mais simples, é por onda quadrada, conhecida também como trem de pulsos. O *Pulse With Modulation* – PWM - é mais usual para circuitos de maior potência e que alimentam grandes diversidades de cargas, uma vez que consegue deixar a onda de saída do inversor igual ou muito próximo da onda necessária.

Com a utilização do PWM, é possível controlar a largura dos pulsos aplicados ao chaveamento do conversor estático de forma a obter o tempo necessário a cada disparo do elemento. Em contrapartida é um processo mais complexo, podendo encarecer o custo do projeto.

2.2 FUNCIONAMENTO EM PONTE H

Patsko (2006) afirma que, para o funcionamento dos conversores em ponte H (FIG. 1), são necessários quatro dispositivos de chaveamento que trabalham 2 a 2 para garantir a inversão de tensão de alimentação de sua saída alternada, sem que haja curto circuito no barramento de alimentação de corrente contínua, previamente fornecido.

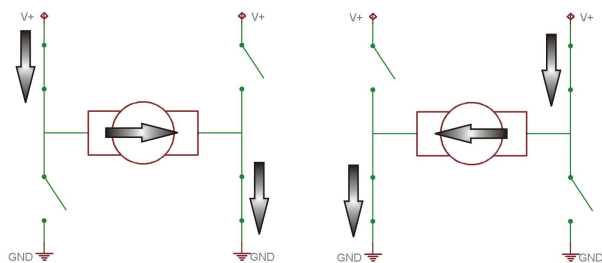


Figura 1. Circuito em ponte H
Fonte: PATSKO, 2006, p.2.

Um exemplo de um circuito em ponte H onde, em funcionamento, ocorrem os disparos de duas chaves simultaneamente, em seguida, após sua abertura, entram em condução outras duas e, assim, trabalham em revezamento. O disparo na diagonal altera o sentido de alimentação do elemento disposto no centro da ponte H, garantindo uma alimentação que inverte o sentido da corrente, como observado na FIG.1, considerando V+ e GND corrente contínua (PATSKO, 2006).

2.3 CONSTRUÇÃO DA PONTE H

Informações dos fabricantes sobre os transistores utilizados na construção da ponte H que formam os elementos estáticos e adaptações que receberam para trabalhar no circuito, comandados por um micro controlador.

A *International Rectifier* (DATASHEET, 2001) fornece informações completas sobre o transistor MOSFET IRFZ44N, canal tipo N, componente de potência, constituição interna de silício e encapsulado no padrão TO-220. Capaz de suportar corrente de dreno até 49 amperes, baixa resistência em trabalho e tensão máxima até 55 volts, como pode ser observado na FIG. 2.

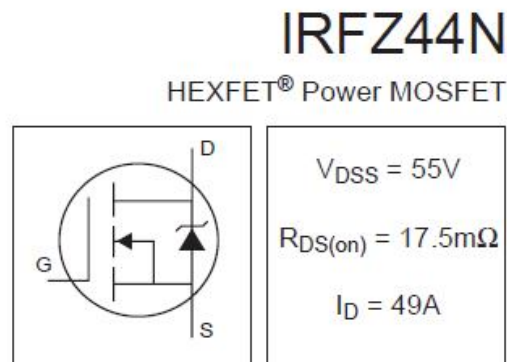


Figura 2 – Terminais do IRFZ44N
Fonte – **INTERNATIONAL RECTIFIER**, 2001, p. 1.

O transistor MOSFET IRF6218 (FIG. 3), canal tipo P, é eficiente para drenagem de carga reduzindo as perdas de comutação. É também de silício encapsulado no padrão TO-220. Capaz de suportar corrente de dreno até 27 amperes, baixa resistência em trabalho e tensão máxima até 150 volts.

Esses componentes deverão ser montados com dissipadores de calor para que possam operar com valores nominais de potência. Esses MOSFET's são extremamente comerciais, sendo aplicados em diversos equipamentos na indústria de equipamentos eletrônicos, possuindo facilidade de aquisição e valor financeiro reduzido.

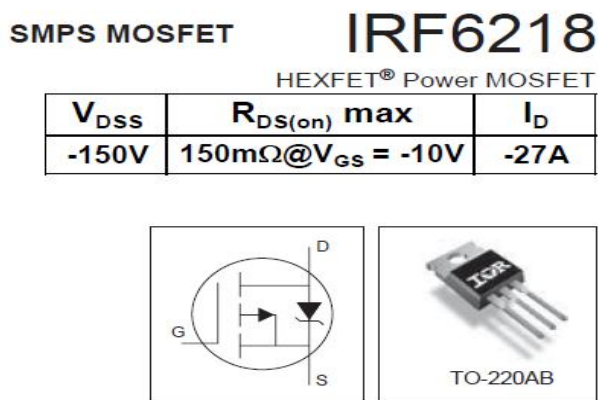


Figura 3 – Terminais do IRF6218
Fonte – DATASHEET, 2001, p. 1.

2.4 MICROCONTROLADOR

Um micro controlador é um componente eletrônico de constituição interna arrojada, o qual possui vários outros componentes interligados de forma a receber instruções, trabalhá-las e responder o processo. A sua utilização reduz o número de componentes externos do circuito, minimizando, assim, o custo do sistema, melhorando a confiabilidade e reduzindo o consumo de energia. Dessa forma, esse componente consegue efetuar com rapidez várias funções, operações lógicas e aritméticas, sob controle de um programa, que dita para a máquina a sequência das funções e operações a serem utilizadas.

Para efetuar disparos nos MOSFET's da ponte H foi utilizado um micro controlador da MICROCHIP, o PIC 16F628A (FIG. 4), devido a seu alto desempenho em termos de capacidade e velocidade de processamento aliado ao seu baixo custo-benefício. As principais características desse são: sua composição de 18 pinos, com alta velocidade de acesso à base de dados; versatilidade; baixo custo, mas alto desempenho. O componente também emprega uma avançada arquitetura RISC, oito níveis de *deep stack* e osciladores internos e externos.

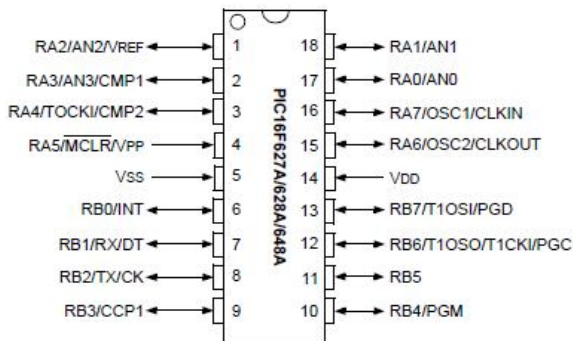


Figura 4 – Terminais do PIC 16F628A
Fonte – MICROCHIP TECHNOLOGY, 2004, p. 2.

2.5 ADICIONAIS DO CIRCUITO CONVERSOR

Para o funcionamento total do projeto e melhor visualização de seu funcionamento, foram utilizados dois Led's nos respectivos canais de disparo, com a função de indicar se realmente os disparos estão sendo enviados do circuito de controle. A alimentação do micro controlador foi feita através de um regulador de tensão LM7805, componente eletrônico que reduz a tensão do banco de baterias 12 Vcc para 5 Vcc, que é sua tensão ideal de operação. No circuito simulado em software de eletrônica (PROTEUS ISIS) já está implementado o circuito de proteção de temperatura alta nos dissipadores de calor dos MOSFET's, tendo a finalidade de proteger todo o conjunto contra sobrecarga.

2.6 TRANSFORMADOR

Segundo © DLSR/JCFC - UNESP/FEG/DEE, (2000), o transformador é um conversor de energia eletromagnética, cuja operação pode ser explicada em termos do comportamento de um circuito magnético excitado por uma corrente alternada. Consiste em duas ou mais bobinas de múltiplas espiras enroladas no mesmo núcleo magnético, isoladas deste.

Uma tensão variável aplicada à bobina de entrada (primária) provoca o fluxo de uma corrente variável, criando assim um fluxo magnético variável no núcleo. Devido a este é induzida uma tensão na bobina de saída (ou secundário). Não existe conexão elétrica entre a entrada e a saída do transformador © DLSR/JCFC - UNESP/FEG/DEE, (2000).

Como nosso banco de baterias trabalha com uma tensão de 12 volts, para melhor o aproveitamento do circuito conversor foi utilizado um transformador de 127/220 para 12 volts e 20 ampères, que irá trabalhar como trafo elevador, sendo alimentado com 12 Vca

em seu secundário de 12 volts e fornecendo 127/220 Vca para ser aplicado nos mais diversos equipamentos que se deseja utilizar, respeitando, é claro, as potências do circuito conversor e do transformador utilizado, que neste caso é de 240 watts.

2.7 ALGORITMO

O Algoritmo, dado a seguir, foi gravado em linguagem C e registrado no microcontrolador em sua forma hexadecimal.

```
//programa do conversor de frequência em c.
//Microcontrolador Pic 16F628A.
//versão do algoritmo em c para artigo
Exacta.

void main () {
  trisa=1;
  trisb=0;
  while(1){
    porta=255;
    portb=0;
    delay_ms(8,33333333);
    portb=255;
    porta=0;
    delay_ms(8,33333333);
  }
}
```

3 METODOLOGIA

O trabalho se classifica, segundo Gil (2010), como uma pesquisa experimental, pois apresenta as características construtivas de uma ponte H e um sistema oscilador micro controlado, que efetua o seu disparo controlado.

Os procedimentos metodológicos foram iniciados com uma revisão bibliográfica que teve por finalidade nivelar o conhecimento do grupo sobre o tema e obter dados para a discussão dos resultados.

O primeiro passo consistiu em realizar uma simulação utilizando o software (PROTEUS ISIS) antes da

montagem do conversor, com objetivo de encontrar alguma falha no circuito desenvolvido.

O conversor construído deve ter somente a etapa inversora, uma vez que em sua entrada já será aplicada corrente contínua de um banco de baterias.

Nesse conversor serão utilizados pulsos no chaveamento, pois tornam mais fácil a montagem do circuito e atendem as expectativas de resposta aos objetivos do projeto proposto.

Os disparos da ponte H são efetuados no lado de baixa tensão de um transformador de 127/220 para 12 volts, o qual terá sua alternância garantida pelo algoritmo previamente programado no micro controlador.

A ponte H do projeto foi constituída por quatro Mosfets de potência, sendo 2 IRFZ44N elemento tipo NPN e 2 IRF 6218 elemento tipo PNP.

Esses transistores farão o chaveamento da ponte H e serão controlados por um micro controlador PIC 16F628A que está montado em um circuito oscilador externo com 1 cristal de 4MHz e 2 capacitores de 33pF no controle do tempo de clock.

Cálculo do *delay* utilizado no algoritmo, sendo 2 posições por ciclo totalizando 120 posições por segundo, para um frequência de 60Hz, 1000ms (mili segundos) dividido por 120 posições é $\approx 8,33333333$ ms (mili segundos) que significa o tempo em cada posição da chave estática da ponte H.

E para melhorar as características de isolamento entre o microprocessador e os MOSFET's se fez necessária a implementação de outros transistores, (transistores bipolares de junção) BJT's, estes que, por sua vez, enviam o sinal para disparar os MOSFET's de potência. Veja montagem (FIG. 5).

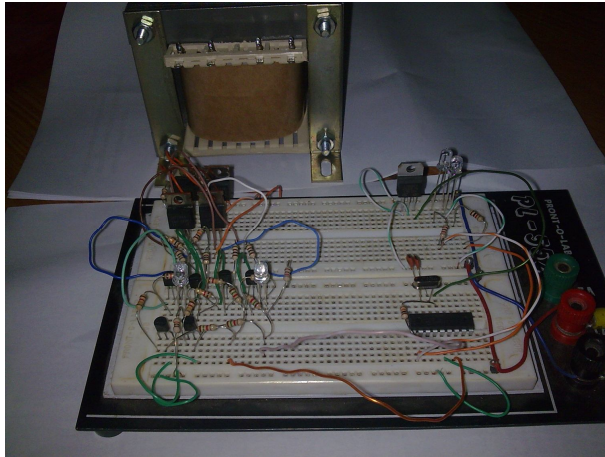


Figura 5 – Montagem do Protótipo no Protobord

3.1 TESTES DO CONVERSOR

Nos primeiros testes completos envolvendo bateria 12Vcc, conversor, transformador e carga, se fez necessária uma pequena alteração no parâmetro delay ms que estava (8,33) para delay ms (8,33333333), pois a frequência estava em 59,97Hz, e não 60Hz, alteração muito insignificante para maioria das cargas aplicadas, mas interessante corrigir para manter o padrão de frequência no Brasil. (FIG. 6)



Figura 6 – Teste do Conversor

4 RESULTADOS

4.1 SELEÇÃO DOS MATERIAIS

A ponte H do projeto foi constituída por 4 Mosfet's de potência, sendo 2 IRFZ44N elemento tipo NPN e 2 IRF 6218 elemento tipo PNP. A escolha destes transistores foram devido a sua tensão, corrente e freqüência de chaveamento de trabalho que atendiam a demanda do projeto.

Para efetuar disparo dos transistores da ponte H foi utilizado um micro controlador da MICROCHIP o PIC 16F628A devido ao seu alto desempenho em termos de capacidade e velocidade de processamento aliadas ao baixo custo-benefício desse componente.

4.2 FORMA DE ONDA A VAZIO

Na FIG. 7 apresenta a visualização da forma de onda do conversor operando a vazio, ou seja: somente bateria, conversor e transformador. Como pode se observar, antes de estabilizar a onda, ou seja, no momento em que ocorrem as inversões de chaveamento da ponte H ilustrada na (FIG. 1), os picos de tensão que são ocasionados devido ao fato de a bobina do transformador ser uma carga de característica indutiva que, operando a vazio, exige de 1 a 5% de seu valor de carga nominal.

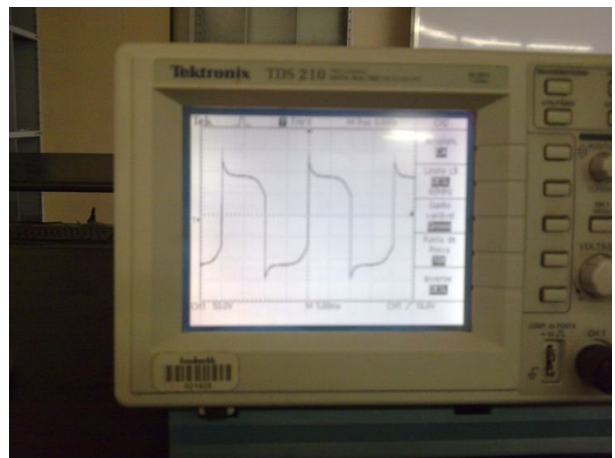


Figura 7 – Forma de Onda do circuito sem carga

4.3 FORMA DE ONDA COM CARGA

A FIG. 8 mostra a visualização da forma de onda do conversor operando com carga, ou seja: bateria, conversor, transformador e uma carga resistiva. Ao

acrescentar carga no circuito, somente o aumento de corrente já tende a ajustar a forma de onda, pois o circuito assim torna-se menos indutivo. Se aliado a uma carga com característica puramente resistiva, melhor ainda será a eficiência do aparelho.

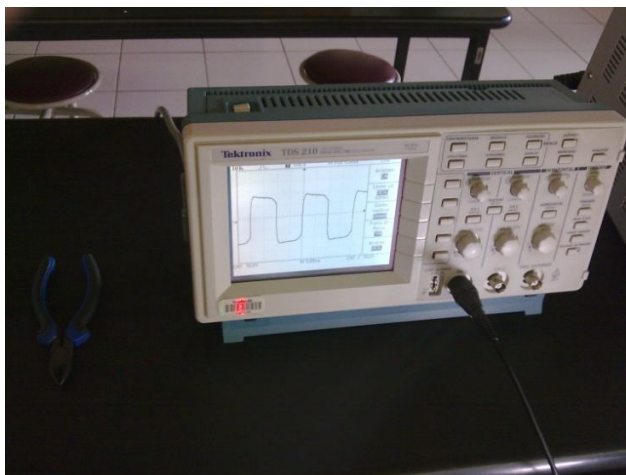


Figura 8 – Forma de Onda do circuito com carga resistiva

4.4 APLICAÇÕES DO SIMULADOR

Na FIG. 9 está ilustrada a simulação realizada antes do desenvolvimento do protótipo através do software de circuitos eletrônicos, o (PROTEUS ISIS). pois o

circuito, por comandar cargas mais elevadas, tem o potencial de causar curtos-circuitos que poderiam danificar seus componentes, caso houvesse erro na montagem, assim seria possível saná-los antes que ocorressem danos materiais.

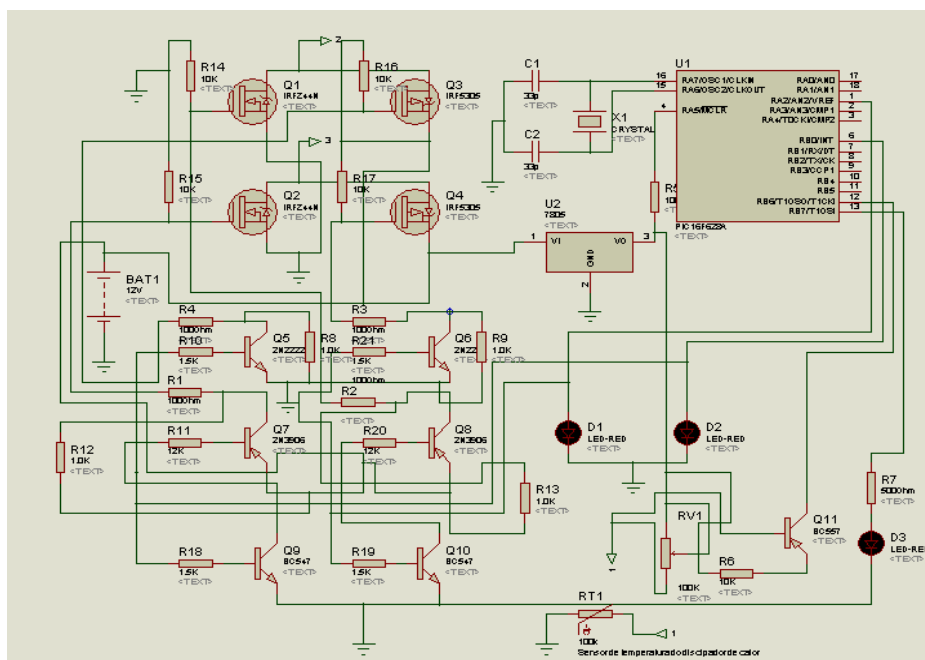


Figura 9 – Simulação do Conversor de Frequência no Software PROTEUS

5 CONCLUSÃO

O artigo apresentou um conversor de frequência CC CA de baixa potência, mas muito eficiente em termos de consumo de energia. Além de ser economicamente viável, sua característica construtiva foi capaz de atender projetos de autoeficiência de energia.

O projeto funcionou bem e não apresentou problema nenhum em sua construção física, precisando somente de uma revisão no algoritmo registrado no micro controlador. Os dispositivos e componentes do circuito estão sub-dimensionados, sendo possível a implantação deste em qualquer etapa de um processo residencial ou comercial que necessite de um circuito conversor.

O projeto foi testado com cargas eletrônicas diversas - resistivas e até mesmo indutivas determinadas -, uma vez que esta, por interagir sua indutância com o

restante do circuito, acaba causando efeitos indesejáveis sobre aquecimento, por exemplo, ou até mesmo queima de componentes do circuito ou da própria carga que se deseja alimentar, sendo necessária, nestes casos, a utilização de PWM no circuito de controle e ainda filtro na saída do conversor.

AGRADECIMENTOS

Os autores agradecem a todos que direta ou indiretamente contribuíram para a realização deste trabalho e, especialmente, ao Centro Universitário de Belo Horizonte – UniBH, que disponibilizou o laboratório de eletrônica, bancadas de teste e aparelhos de análise da qualidade de energia, fundamentais para realização dos testes, coleta de resultados e conclusão do trabalho.

REFERÊNCIAS

PATSKO, L. F. *Tutorial Montagem da Ponte H*. Disponível em: <<http://www.maxwellbohr.com.br>>. Contato @maxwellbohr.com.br Acesso em: 01 abr. 2011.

DATASHEET, Mosfet's de potencia; IRFZ44N. *Advanced HEXFET® Power MOSFETs from International*. Disponível em: <<http://www.irf.com/product-info/datasheets/data/irfz44n.pdf>>. Acesso em: 22 jul. 2011.

DATASHEET, Mosfet de potencia; IRF6218. *Advanced HEXFET® Power MOSFETs from International*. 08 p. Disponível em: <<http://www.irf.com/product-info/datasheets/data/irfz44n.pdf>>. Acesso em: 20 mar. 2011.

DATASHEET, PIC16F627A/628A/648^a. *Data Sheet*. Disponível em: <<http://ww1.microchip.com/downloads/en/DeviceDoc/40044G.pdf>>. Acesso em: 22 jul. 2011.

© DLSR/JCFC - UNESP/FEG/DEE, 2000. *Transformadores*. Disponível em: <http://www.coe.ufrj.br/~isaac/Eletricidade_bASICA/Material_Transformadores/Transformadores.pdf>. Acesso em: 30 ago. 2011.

SILVA, F. M.; *et al. Iluminação Baseada em Sistemas Fotovoltaicos: Análise de Desempenho sob Condição de Tensão Não-Senoidal*. São Pedro-SP: 5th Latin-American Congress: Electricity Generation and Transmission, 2003. p. 150-156.

GALHARDO, M. A. B.; PINHO, J. T. Conceitos de Distorção e Não-Linearidades. *Anais do V SBQEE – Seminário Brasileiro sobre Qualidade de Energia Elétrica*, Aracaju – Se, ago. 2003. p. 1-6.