

621.395.375 : 621.396.93

INSTITUT ŁĄCZNOŚCI

KOŁO ZAKŁADOWE STOWARZYSZENIA ELEKTRYKÓW POLSKICH

Na prawach rękopisu

REFERATY PROBLEMOWE

Zeszyt 61

Aleksander Orłowski

EKSPERYMENTALNA CENTRALA PRZYWOŁAWOZA IŁ
/CHARAKTERYSTYKI I DZIAŁANIE URZĄDZEŃ/

Warszawa 1983

S-9216

Zespół Redakcyjny:

dr inż. Stanisław Sołta, mgr inż. Andrzej Stągrowski

mgr inż. Krystyna Frączek

Opracował:

mgr inż. Aleksander Orłowski

Zakład Radiokomunikacji /Z-10/

BIBLIOTEKA
Instytutu Łączności
Nr 5-9216

Instytut Łączności

04-894 Warszawa, ul. Szachowa 1, tel. 128-360

Praca 3/10-11

Opiniował: dr inż. Aleksander Makiedoński

Maszynopis dostarczono dnia 3.X.1983 r.

Opisano funkcje i strukturę eksperymentalnej, automatycznej centrali przywoławczej opracowanej w Zakładzie Radiokomunikacji IL. Przedstawiono schematy blokowe i omówiono działanie urządzeń stanowiących wyposażenie tej centrali takich, jak: przywoławczy koncentrator telefoniczny, generator sygnałów przywoławczych, koder informacji dodatkowej, przywoławczy odbiornik kontrolny.

Redaktor: mgr K. Juszkiewicz

Montaż tekstu: E. Czerwińska

Wpłynęło do Działu Wydawniczego Instytutu Łączności
w Warszawie, ul. Szachowa 1 dnia 24.X.1983 r.

Nakład 40 egz.

Aleksander Orłowski

EKSPERYMENTALNA CENTRALA PRZYWOŁAWCZA IL
/CHARAKTERYSTYKI I DZIAŁANIE URZĄDZEŃ/

SPIS TREŚCI

	Str.
1. Wstęp	1
2. Eksperymentalna centrala przywoławcza	2
3. Przywoławczy koncentrator telefoniczny /PKT/	5
4. Generator sygnałów przywoławczych /GWS/	11
5. Koder informacji dodatkowej /KID/	15
6. Przywoławczy odbiornik kontrolny /POK/	19
7. Podsumowanie	25
Wykaz literatury	29

Aleksander Orłowski

EKSPERYMENTALNA CENTRALA PRZYWOŁAWCZA IŁ
/CILAKTERYSTYKI I DZIAŁANIE URZĄDZEŃ/

1. WSTĘP

W wielu krajach zakres usług oferowanych przez publiczną sieć telekomunikacyjną wzbogacił się w ostatnich latach o możliwość uzyskiwania automatycznej łączności z abonentami ruchomymi. Oprócz sieci radiotelefonicznych zapewniających łączność dwukierunkową, budowane są sieci przywoławcze, umożliwiające przekazanie użytkownikowi odbiornika /abonentowi ruchomemu/ prostej kodowanej informacji. W sieciach przywoławczych jeden kanał radiowy wykorzystywany jest zwykle do obsługi kilkunastu tysięcy abonentów. Koszt i stopień komplikacji urządzeń odbiorczych, nadawczych i centralowych są wielokrotnie niższe niż te same wielkości wyznaczone dla urządzeń sieci radiotelefonicznych. Ww. względy składają się na to, że w większości krajów wysoko rozwiniętych publiczna sieć przywoławcza jest usługą bardzo popularną, o czym świadczą odnotowane ostatnio liczby abonentów, np. w Japonii 1.300 tys.^{1/}, w USA ok. 1.000 tys.^{2/}.

W Polsce pierwsza redakcja koncepcji ogólnokrajowej sieci przywoławczej powstała w Instytucie Łączności w 1973 r. Została ona pozytywnie zaopiniowana przez Radę Naukowo-Techniczną przy Ministrze Łączności oraz Radę Naukową Instytutu Łączności na wspólnym posiedzeniu odbytym dn. 28.09.1973 r., a następnie zatwierdzona do realizacji.

Pierwsze praktyczne badania laboratoryjne i terenowe jed-

1/ Murakami T.: Present and future of mobile communication technology. Japan Telecom. Review, No 4, 1982, s. 297.

2/ Deep! A look at pocket pagers. Popular Electronics, No 3, 1981, s. 59.

nego z wariantów systemu proponowanego w tej koncepcji rozpoczęto w Zakładzie Radiokomunikacji w 1978 r.

Pomyślne rezultaty badań, potwierdzające możliwość zwielokrotnienia kanałowego nadajników radiofonicznych do emisji sygnałów przywoławczych, bez zakłóceń odbioru programu oraz możliwość odbioru sygnałów przywoławczych na dużym obszarze i przez znaczny procent czasu, stworzyły podstawę do podjęcia decyzji o budowie eksperymentalnej centrali przywoławczej.

Krótkie charakterystyki różnych wariantów wykonania tej centrali zawarto w [1, 8, 9]. Celem tego opracowania jest natomiast przedstawienie wykonanych dla potrzeb badań i końcowego eksperymentu modeli użytkowych urządzeń.

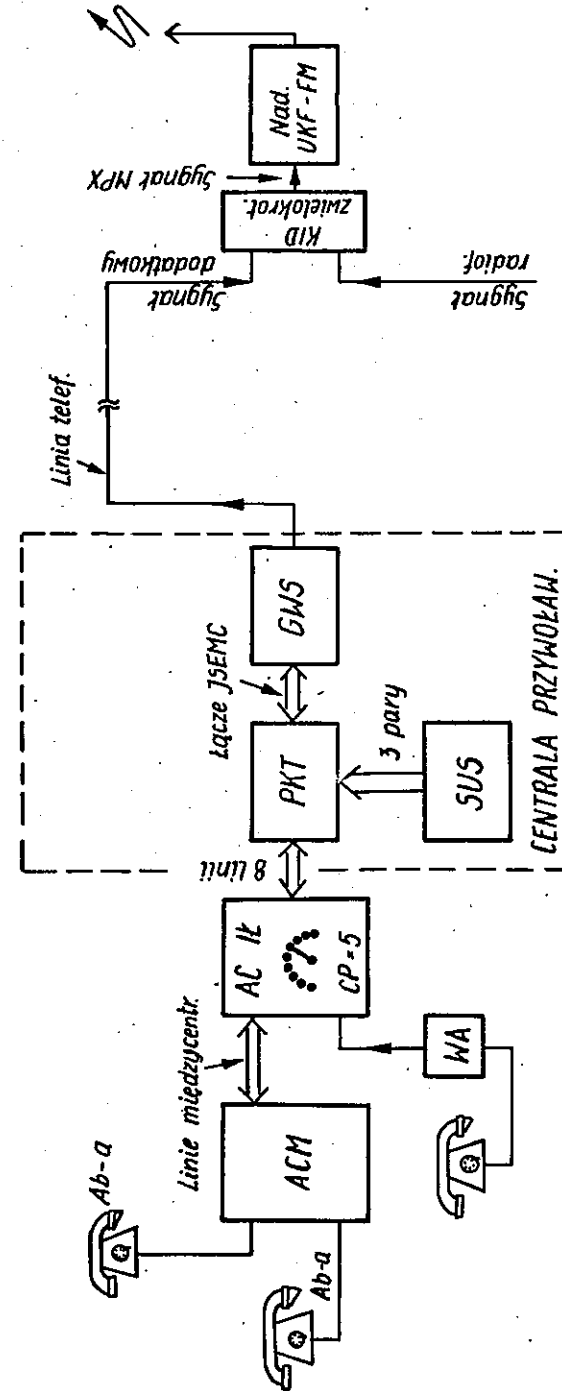
2. EKSPERYMENTALNA CENTRALA PRZYWOŁAWCZA

Funkcję i strukturę eksperymentalnej automatycznej centrali przywoławczej w wersji najprostszej przedstawia rys. 1. Składa się ona z przywoławczego koncentratora telefonicznego, generatora sygnałów przywoławczych i słownego urządzenia sygnalizacyjnego.

Koncentrator przywołań odbiera i rejestruje impulsy wybiercze przekazywane w ośmiu kanałach. Jego stosowanie uzasadnione jest znacznie krótszym czasem jednego przywołania, wynoszącym 0,8 s, w porównaniu ze średnim czasem potrzebnym na wybranie za pomocą tarczy numerowej aparatu telefonicznego cyfr tworzących numer przywoływanego odbiornika. Czas potrzebny na zestawienie 6 cyfr numeru wynosi bowiem średnio kilkanaście sekund.

Generator sygnałów przywoławczych przekształca sterujące go sygnały na kombinacje /10+1/ częstotliwości akustycznych w kodzie czasowo-częstotliwościowym. Cyframi od 0 + 9 przyporządkowanych jest dziesięć częstotliwości, a jedenastą /powtórzenia/ stosuje się zawsze jeżeli w kodowanym numerze następują po sobie dwie jednakowe cyfry.

Słowne urządzenie sygnalizacyjne SUS jest seryjnie produ-



Rys. 1. Połączenia zewnętrzne oraz struktura najprostszej wersji centrali przywoławczej IL

Ab-a - abonenci publicznej sieci telefonicznej, ACM - automatyczna centrala miejscowa, AC IL - automatyczna centr. IL, tzn. "128..."; WA - użytkownicy aparatów wewnętrznych IL, CP - centrala przywoławcza z poziomem "5" centrali IL, GMS - generator sygnałów przywołań., PKT - przywoł. koncentrator telefon., SUS - słowne urządzenie sygnalizac., XID - koder informacji dodatkowej, Nad. - nadajnik radiofoniczny

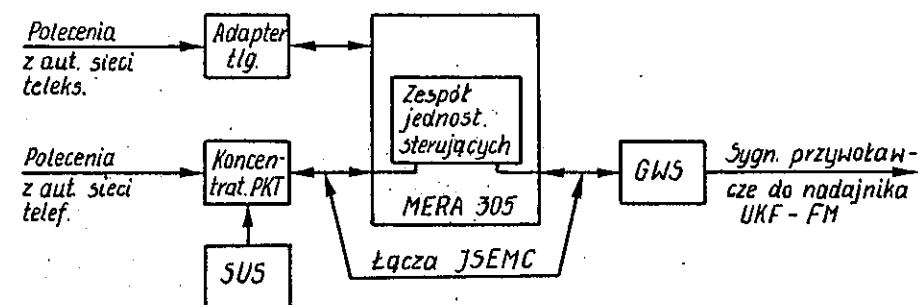
kowe przez Oddział Konstrukcyjno-Warsztatowy IL dla potrzeb automatycznych służb informacyjnych. Urządzenie to zawiera obracający się bęben opasany odcinkami taśm magnetofonowych, do których zbliżone są, ale nie stykają się z nimi, głowice odtwarzające nagrane zapowiedzi słowne.

W opisanym wyżej wariancie centrali przywoławczej wszystkie funkcje realizowane są hardwerowo w blokach wejściowych koncentratora, toteż z konieczności zakres testowania danych wejściowych musi być niewielki. Praktycznie sprawdzono układy uniemożliwiające wybieranie numerów rozpoczynających się od zastrzeżonej cyfry /np. 9/ oraz numerów o strukturze $XYXXY$ zestawionych z dwóch cyfr dowolnych X i Y .

Rozszerzenie zbioru testów wymagało włączenia minikomputera pomiędzy koncentrator i generator. W tym wariancie centrali przywoławczej liczba i rodzaj usług są uwarunkowane programowo i mogą być wielokrotnie i dowolnie zmieniane i uzupełniane.

W trwającym eksperymencie wykorzystuje się do tego celu krajowy minikomputer MERA 305 wyposażony w typowe jednostki sterujące czytnika i perforatora taśmy papierowej. Koncentrator telefoniczny /po uprzednim wpisaniu programu/ podczas pracy centrali jest łączony z jednostką sterującą czytnika. Natomiast generator sygnałów przywoławczych z jednostką perforatora taśmy. Podstawową konfigurację minikomputera MERA uzupełniono adapterem telegraficznym systemu BIST /projekt i wykonanie OIT w Warszawie/. W takim jak na rys. 2 wariancie komputerowe centrale przywoławcze przyjmują przywołania zestawione niezależnie na ośmiu liniach wejściowych koncentratora telefonicznego i jednej linii teleksowej. W tej konfiguracji łatwo zrealizować wielokrotne powtarzanie przywołań, wydruki list przywoływanych abonentów, sprawdzenie treści poleceń, np. na zgodność z listą wykupionych abonamentów.

W rozwiązaniu docelowym minikomputer MERA należy zastąpić zestawem mikroprocesorowym, który oprócz większej niezawodności i zmniejszenia poboru mocy zagwarantuje możliwość rozbudowy systemu, np. w celu dołączenia jednocześnie kilku kon-



Rys. 2. Struktura eksperymentalnej, komputerowej centrali przywoławczej IL

centratorów telefonicznych dla różnych wariantów służby /przywołań zwykłych, przywołań z legitymowaniem itp./.

W dalszej części artykułu zostaną przedstawione własności eksploatacyjne oraz krótkie opisy działania poszczególnych urządzeń stanowiących wyposażenie eksperymentalnej centrali przywoławczej IL.

3. PRZYWOŁAWCZY KONCENTRATOR TELEFONICZNY /PKT/

Zespół urządzeń nazywanych centralą przywoławczą współpracuje z publiczną siecią telefoniczną poprzez ośmiokanałowy przywoławczy koncentrator telefoniczny PKT-8K. Realizowanie wybierania numeru służby przywoławczej /trzech cyfr/ oraz numeru przywoływanego abonenta /sześć dalszych cyfr/ jest możliwe, gdy wejścia kanałowe koncentratora są połączone przez translacje do bloku służb specjalnych automatycznej centrali telefonicznej.

Dla celów eksperymentu przy współpracy z centralą systemu Strowgera użyto translacje typu TKW.

Natomiast od strony wyjściowej koncentrator PKT-8K może być połączony poprzez asynchroniczne łącze transmisji danych z urządzeniami we/wy minikomputera sterującego centralą bądź bezpośrednio z generatorem sygnałów przywoławczych GWS /por. pkt. 4/.

Z każdego z ośmiu bloków translacji impulsy wybiercze są oddzielnie zliczane i rejestrowane. Po wybraniu kompletu cyfr składających się na numer odbiornika - zapełnieniu rejestru kanałowego, następuje przepisanie informacji z koncentratora PKT do generatora GWS. W przypadku równoczesnego zapełnienia dwóch lub większej liczby rejestrów kanałowych są one obsługiwane w określonej z góry kolejności, tzn. najpierw kanał nr 1, następnie, jeżeli jest zapisany, kanał nr 2 itd., aż do kanału nr 8. Kanał nr 8 charakteryzuje się więc najdłuższym czasem oczekiwania na obsługę.

Koncentrator PKT może również pracować w systemie przywoławczym, w którym po wybraniu numeru odbiornika należy podać hasło lub numer własnego telefonu. Łącznie obie grupy: numer odbiornika i numer telefonu dla informacji, mogą mieć do czternastu cyfr.

Koncentrator PKT zapewnia także, zależnie od fazy połączenia komutację na linii abonenckiej słownych sygnałów informacyjnych. Źródłem tych sygnałów są nagrania na taśmach magnetofonowych odtwarzane za pomocą słownego urządzenia sygnalizacyjnego SUS.

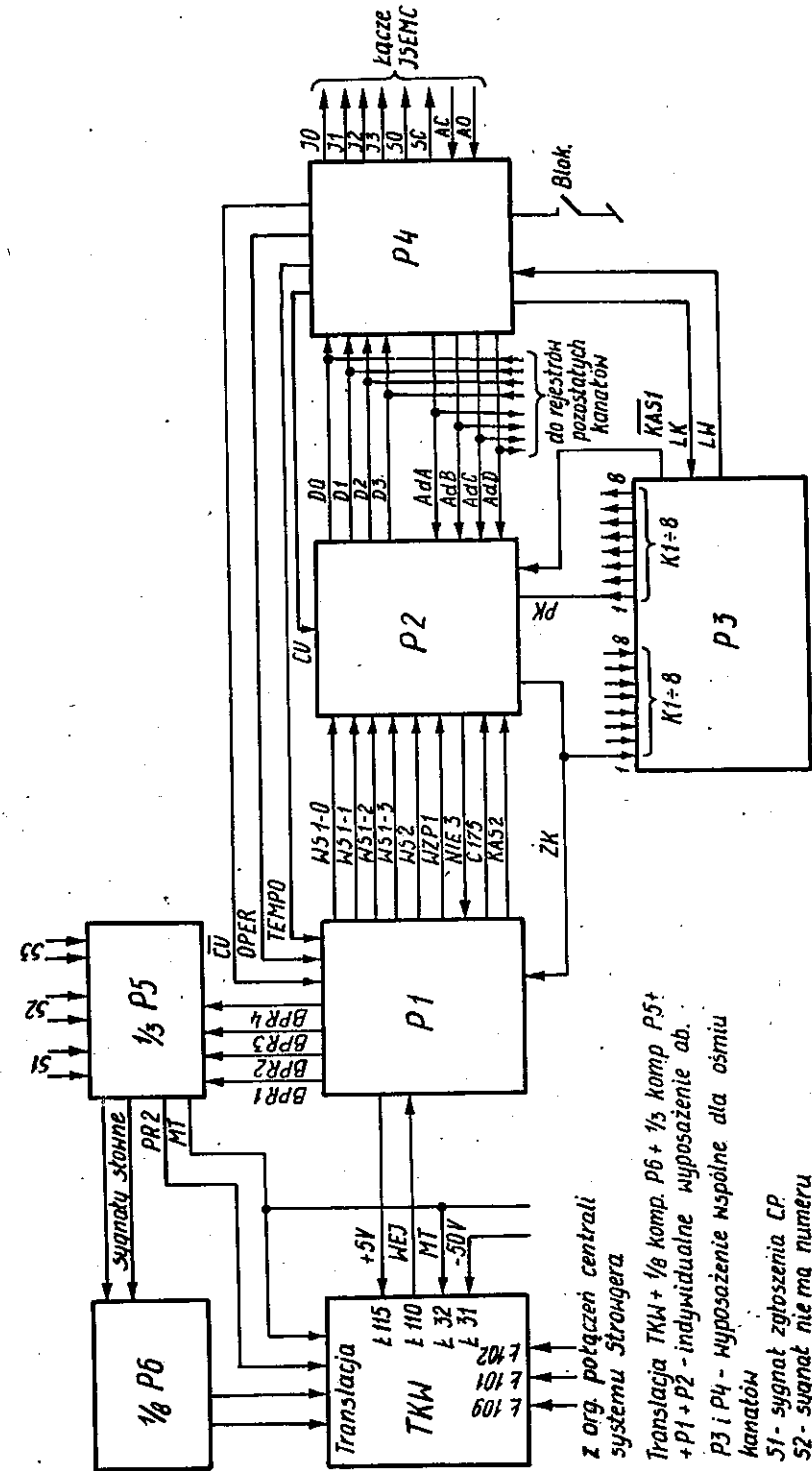
3.1. Ogólny opis działania koncentratora PKT-SK

Działanie koncentratora można objaśnić na podstawie schematu blokowego przedstawionego na rys. 3.

Indywidualne wyposażenie w każdym z ośmiu kanałów składa się z:

- translacji umożliwiającej współpracę z centralą automatyczną,
- bloku odbiornika impulsów wybierczych i układu sterowania komutatorem sygnałów informacyjnych,
- bloku rejestru kanałowego,
- komutatora słownych sygnałów informacyjnych,
- transformatora liniowego.

Wyposażenie wspólne dla ośmiu kanałów stanowią:



Rys. 3. Schemat blokowy koncentratora

- a/ koder priorytetu obsługi zgłoszeń,
- b/ interfejs minikomputerowy,
- c/ generator impulsów temporyzacji.

W stanie gotowości do pracy: linia WEJ od translacji TKW do odbiornika impulsów wybierczych jest izolowana /przerwany obwód/, zaś linia PR2 od komutatora P5 sygnałów informacyjnych połączona z masą /obwód zamknięty/. Jeżeli nastąpi wzięcie translacji do pracy, to na linii WEJ pojawia się napięcie +5 V, oznaczające zamknięcie pętli. Zdolność do pracy potwierdzana jest przez odbiornik P1, który zmieniając stan linii BPR2 steruje przekaźnik przerywający obwód dla linii PR2 translacji /tzw. sygnalizacja wstecz/. Jednocześnie: za pośrednictwem przekaźnika sterowanego linią BPR1, na pierwotny obwód transformatora liniowego jest włączany słowny sygnał zgłoszenia centrali przywoławczej oraz następuje zmiana stanu linii WZP1 stwarzająca drogę dla zapisu cyfr w rejestrze kanałowym P2.

Wybieranie numeru powoduje zmiany stanu linii WEJ, podczas zwarcia pętli linia ta jest cechowana napięciem +5 V, a podczas rozwarcia - izolowana. Pierwsza przerwa pętli powoduje zmianę stanu linii BPR1 i rozłączenie obwodu sygnalizacji zgłoszenia centrali przywoławczej. Każda grupa impulsów wybierczych jest zliczana i przekształcana na równoległy zapis binarny na liniach WS1-3, WS1-2, WS1-1, WS1-0, Wybranie "0", któremu odpowiada dziesięć przerw pętli sygnalizowane jest ponadto stanem ϕ na linii WS2, który sprowadza zapis rejestru do kodu BCD 8.4.2.1. Zapis w rejestrze jest strobowany sygnałem na linii C175.

Po wpisaniu 6 cyfr numeru poszukiwanego abonenta, albo w bardziej rozbudowanym systemie dalszych 6 ÷ 8 cyfr numeru abonenta wzywającego /lub hasła/, blok P2 wytwarza sygnał ZK zapełnienia rejestru.

Podanie sygnału ZK do bloku P1 uniemożliwia zapis dalszych znaków, a jednocześnie powoduje, poprzez zmianę stanu linii BPR4, uruchomienie słownego sygnału potwierdzającego przyjęcie przywołania.

Sygnał: "Nie ma takiego numeru" jest wytwarzany gdy:

- liczba odebranych w jednej serii impulsów wybierczych jest większa od 10;
- pierwszą cyfrą numeru jest cyfra zastrzeżona, np. 9;
- numer ma zastrzeżoną strukturę XY XY XY, gdzie X i Y są to dowolne dwie cyfry dziesiętne.

Komutacja omawianego sygnału następuje w bloku P5 na skutek zmiany stanu linii BPR3.

Sygnały ZK ze wszystkich kanałów są grupowane w bloku P3, tzw. kodera priorytetu przywołań. Kolejność obsługi kanałów jest narzucona układowo. Każdy cykl po pojawieniu się jakiegokolwiek zgłoszenia ZK1 ÷ ZK8 rozpoczyna się sprawdzeniem, czy jest to zgłoszenie kanału nr 1, jeżeli nie, to czy jest to zgłoszenie kanału nr 2 itd. Kanał nr 8 jest obsługiwany jako ostatni.

Dzięki tej strukturze bloku P3 można zapewnić bezwzględny priorytet przywołań, niezależny od intensywności ruchu dla kanału nr 1, którego translacja może łączyć się linią niekomutowaną z aparatem telefonicznym wyniesionym do centrum dyspozycyjnego ważnej służby publicznej. W bloku rejestru kanału nr 1 można przy tym usunąć układy umożliwiające wybieranie zastrzeżonych numerów.

Odczyt rejestru obsługiwanego kanału realizowany jest w wyniku zmiany stanu odpowiedniej linii PK i wysłanie przez P3 w kierunku bloku interfejsu P4 sygnału konieczności odczytu po linii LW. Sygnał LW ustawia stan początkowy linii adresowych Ad A, Ad B, Ad C, Ad D zależny od liczby znaków wpisywanych do rejestru w systemie.

Przygotowany do odczytu rejestr P2 zostaje dołączony do linii adresowych, a jednocześnie jego wyjścia mogą oddziaływać na stan linii danych D3, D2, D1, D0.

Po przygotowaniu pierwszego znaku na liniach informacyjnych I3, I2, I1, I0 interfejsu, na linii SC pojawia się stan H inicjujący początek transmisji danych w kierunku odbiornika /bezpośrednio generatora GWS lub minikomputera/. Przesyła-

nie kolejnych znaków odbywa się metodą start-stopową /asynchronicznie/ pod kontrolą sygnałów AC i SC.

Pierwszym znakiem przekazywanym z bloku P2 jest zawsze znak "start" kodowany stanem wysokim H na czterech liniach informacyjnych /"15" w zapisie binarnym/. W generatorze GWS wykorzystuje się go do kasowania rejestru wejściowego, w minikomputerze ułatwia programiście odnalezienie początku każdego numeru. Drugim transmitowanym znakiem jest pierwsza cyfra numeru itd. W trakcie czytania modyfikowany jest stan linii adresowych.

W przypadku systemu z rejestrowaniem numeru abonenta telefonicznego po szóstej cyfrze numeru odbiornika przesyłany jest znak odstępu /"14" w zapisie binarnym/, który jest odpowiednio interpretowany przez program minikomputera.

Po przesłaniu ostatniego znaku z czytanego rejestru P2 interfejs generuje sygnał LK usuwający jego sygnał zgłoszenia ZK i inicjujący przeglądanie zgłoszeń w bloku P3. W tym momencie może rozpocząć się opisany cykl odczytu innego rejestru kanałowego, a kanał odczytowy może być wzięty ponownie do pracy. Wpisywanie kilku różnych numerów odbiorników wymaga każdorazowo odłożenia mikrotelefonu, a następnie ponownego połączenia się z centralą przywoławczą. W przypadku pomyłki w wybieraniu numerów należy odłożyć mikrotelefon i rozpocząć procedurę łączenia się z centralą przywoławczą od początku. Położenie mikrotelefonu uruchamia sygnał kasowania KAS 2.

Aby uniknąć przypadkowego lub umyślnego zajmowania łączy do centrali przywoławczej przez abonentów telefonicznych na czas dłuższy niż jest potrzebny na wybranie grupy cyfr i wysłuchanie sygnałów informacyjnych, koncentrator PKT wyposażono w układ temporyzacji. Dzięki temu po przekroczeniu 16 cykli generatora TEMPO, licząc od momentu zgłoszenia się centrali przywoławczej, blok P1 dokonuje przymusowego rozłączenia niezależnie od liczby przyjętych znaków. Wybór czasu jednego cyklu jest sprawą otwartą. Początkowo po uruchomieniu służby może długość cyklu wynosić kilka sekund i oczywiście jest

BIBLIOTEKA

Instytutu Łączności

Nr 5-9216

proporcjonalnie większa w systemie z wybieraniem cyfr dodatkowych.

Należy podkreślić, że przy intensywnym ruchu osiem kanałów koncentratora PKT nie wystarczy dla efektywnej obsługi abonentów. W tej sytuacji proponuje się dwa rozwiązania.

- a/ Wyposażenie centrali /sukcesywnie/ w większą liczbę kompletnych koncentratorów PKT-SK, z których każdy jest osobnym urządzeniem peryferyjnym dla procesora. Wadą tego rozwiązania są koszty wynikające z konieczności wyposażenia procesora w odpowiednią liczbę jednostek sterujących.
- b/ Zmodyfikowanie połączeń wewnątrz bloku P3 w ten sposób, że osiem kanałów następnego kompletu PKT wytwarza wspólny sygnał zgłoszenia wprowadzany do kodera priorytetu obsługi pierwszego kompletu. Następny komplet pozbawiony jest bloku P4. Wadą tego rozwiązania są: hierarchiczna struktura, w której uszkodzenie pierwszego kompletu uniemożliwia korzystanie z centrali przywoławczej oraz niejednorodność układowa sprzętu.

Właściwości eksploatacyjne koncentratora PKT ujęto w tabelicy 1.

4. GENERATOR SYGNAŁÓW PRZYWOŁAWCZYCH /GWS/

Generator sygnałów przywoławczych przekształca wprowadzoną do jego pamięci grupę sześciu cyfr dziesiętnych na sekwencję sześciu paczek /impulsów/ napięcia sinusoidalnego tzn. wykonuje operację kodowania czasowo-częstotliwościowego.

W zasadzie, generator GWS jest sterowany poprzez łączy cyfrowe bezpośrednio z koncentratora PKT, lub w docelowym systemie z minikomputera.

Jednak, aby ułatwić prace laboratoryjne i testy systemu generator GWS. zaopatrzone we własną klawiaturę, za pomocą której bez stosowania innych urządzeń można wybierać dowolne sześcioczęściowe kombinacje cyfr.

Lp.	Określenie parametru	Wartość - uwagi
1.	Liczba kanałów telefonicznych	8
2.	Nominalna częstotliwość impulsowania	10 Hz
3.	Nominalny stosunek czas przerwy/czas zwarcia pętli	2:1
4.	Minimalna częstotliwość impulsowania	8 Hz
5.	Minimalny czas zamknięcia pętli	> 15 ms
6.	Minimalny czas przerwy w pętli	> 33 ms
7.	Liczba przyjmowanych cyfr: wyk.1 - tylko numer odbiornika wyk.2 - numer odbiornika i numer telefonu	6 6+6, 6+7, 6+8
8.	Liczba i rodzaj komutowanych akustycznych sygnałów informacyjnych:	3 sygnały: - zgłoszenie centrali przywoławczej - potwierdzenie przyjęcia przywołania - informacja: nie ma numeru
9.	Czas jednego połączenia w kanale	ograniczony do 16 cykli generatora temporyzacji
10.	Interfejs	Łącze Jednolitego Systemu Elektronicznych Maszyn Cyfrowych /JSEMC/ ograniczone do czterech linii danych. Poziomy TTL.
11.	Zaliczenie opłat za połączenia	Zależnie od taryfy n-krotna aktywizacja obrotu translacji

Schemat blokowy generatora przedstawia rys. 4.

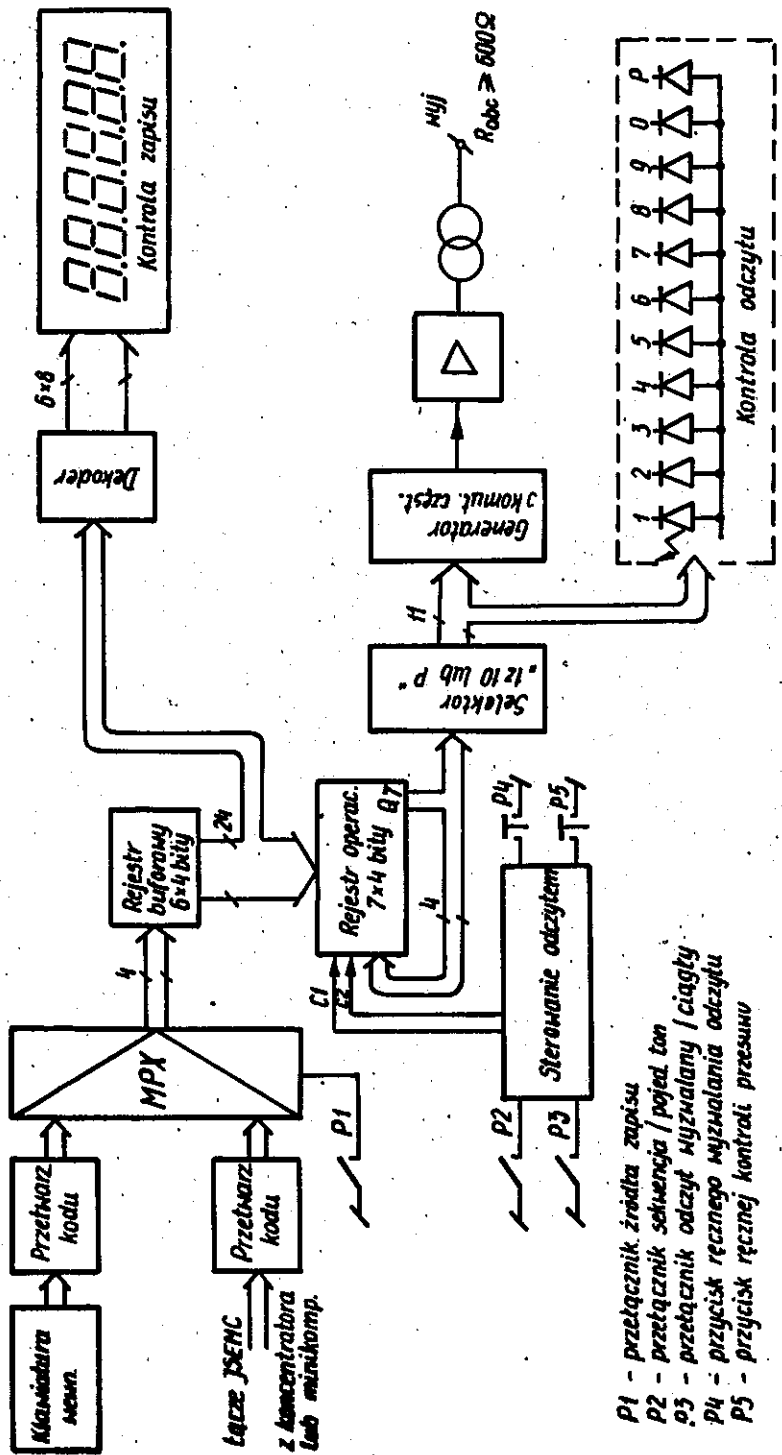
Generator ma dwa różne bloki wejściowe: dla wpisywania danych z klawiatury i dla współpracy z łączem JSEMC. W obu przypadkach proces wpisywania do GWS nowego numeru odbywa się asynchronicznie cyfra po cyfrze i może trwać od kilku ms /dane z komputera/ do nieskończoności /wpisy z klawiatury/. Odczyt - nadanie przywołania - odbywa się natomiast pod kontrolą wewnętrznego zegara w rytmie 100 ms.

Efektywna praca systemu przywoławczego wymaga, by przerwa pomiędzy kolejnymi przywołaniami nie była dłuższa od 200 ms. Z tego względu generator GWS ma dwa wspólne rejestry. Do pierwszego, pełniącego rolę pamięci buforowej, który ma pojemność sześciu liczb czterobitowych wpisuje się dane z urządzeń wejściowych poprzez wejściowy multiplexer. Asynchroniczny szeregowy zapis w tym rejestrze jest strobowany w chwili pojawienia się znaku na wyjściu multiplexera.

Rejestr drugi pełni rolę pamięci operacyjnej, w której do czasu wpisania nowego numeru przechowywany jest numer poprzedni. Rejestr ten ma pojemność siedmiu liczb czterobitowych, przy czym wyjścia siódmej komórki są połączone z dekodern selektorem cyfry, a jednocześnie z szeregowymi wejściami tego rejestru /sprzężenie zwrotne/. Opisana struktura umożliwia wielokrotny nie niszczący informacji odczyt tego samego numeru /cecha pożądana podczas badań systemu, ale zbędna w trakcie normalnej pracy/. Zapis drugiego rejestru odbywa się poprzez równoległe wejścia do wszystkich komórek jednocześnie, w części przedziału czasu przewidzianego w systemie na przerwę po ostatnim przywołaniu.

W przypadku, gdy od poprzedniego przywołania upłynął czas ponad 200 ms, przepisanie informacji pomiędzy rejestrami odbywa się w chwili wpisania do rejestru pierwszego szóstej cyfry, po czym natychmiast wyzwala się generator taktujący wyznaczający interwały czasowe nadawanej sekwencji.

Dane z siódmej komórki rejestru wprowadzane są na selektor cyfry, który steruje jedenastoma wejściami generatora o komutowanej częstotliwości. Selektor cyfry składa się w zasadzie



- P1 - przełącznik źródła zapisu
- P2 - przełącznik sekwenca / pojed. ton
- P3 - przełącznik odczyt / ciągły / przerywany / ciagły
- P4 - przycisk ręcznego wywołania odczytu
- P5 - przycisk ręcznej kontroli przesunu

Rys. 4. Schemat blokowy generatora sygnałów przywoławczych GWS

z dwóch części: dekodera przekształcającego informację z kodu dwójkowego na kod 1 z 10 i układu wykrywania powtórzenia. Sygnał generatora o komutowanej częstotliwości steruje wzmacniaczem wyjściowym GWS.

Oprócz układów podstawowych opisanych wyżej, GWS ma:

- zespół kontroli zapisu, w którym na sześciu wyświetlaczach siedmiosegmentowych przedstawiany jest numer wypisany do pamięci buforowej,
- zespół kontroli odczytu, w którym z wyjść selektora cyfry steruje się 11 diod LED sygnalizujących, którą z częstotliwości wytwarza aktualnie generator,
- możliwość ręcznej kontroli kroków zegara odczytu, tj. generacji ciągłego tonu o nastawionej częstotliwości.

Własności eksploatacyjne generatora sygnałów przywoławczych GWS ujęto w tabl. 2.

Wszystkie wymienione cechy składają się na to, że GWS jest przyrządem uniwersalnym, który znajduje zastosowanie nie tylko jako wyposażenie centrali przywoławczej, ale także jako przyrząd laboratoryjny dla badania i strojenia dekoderek kódu w odbiornikach przywoławczych i dekoderek wywołania selektywnego w odbiornikach radiotelefonów.

5. KODER INFORMACJI DODATKOWEJ /KID/

W pkt. 1 niniejszego artykułu charakteryzując koncepcję systemu podano, że dla radiowej emisji sygnałów przywoławczych w opracowanym w IL systemie wykorzystuje się zwielokrotnione kanałowo nadajniki radiofoniczne UKF-FM. Parametry urządzenia umożliwiającego przesyłanie równocześnie z sygnałem radiofonicznym drugiego niezależnego sygnału są bardzo krytyczne, albowiem decydują o spełnieniu warunków kompatybilności systemowej [3].

Generator sygnałów przywoławczych GWS

Lp.	Określenie parametru	Wartość - uwagi
1.	Nominalne częstotliwości przy kodowaniu cyfr	wg zaleceń CCIR [Hz] 1-1124 5-1446 9-1860 2-1197 6-1540 0-1981 3-1275 7-1640 Powtórzenie P-2110 4-1358 8-1747
2.	Odczytka częstotliwości generowanej od nominalnej	≤ 4 Hz
3.	Czas trwania jednego elementu	$/100 \pm 4/$ ms
4.	Przerwa pomiędzy kolejnymi sekwencjami	$/200 \pm 6/$ ms przy maksymalnej szybkości kodowania
5.	Maksymalna liczba wywołań	4500 wywołań/h - przy nominalnych czasach elementu i przerwy
6.	Napięcie wyjściowe nominalne	$1,55 \text{ V}_{sk} / 4,4 \text{ V}_{pp}$
7.	Nierównomierność amplitudowa	$\leq 0,2$ dB w stosunku do napięcia przy częstotliwości f_0
8.	Zniekształcenie harmoniczne ciągłego tonu	$\leq 1\%$
9.	Stosunek sygnał/szum	> 66 dB nieważony określony w czasie przerwy
10.	Amplituda stanów nieustalonych /przerost/	$< 0,2$ dB
11.	Impedancja obciążenia Z	$\geq 600 \Omega$ - symetryczna
12.	Interfejs	Łącze JSEM ograniczone do czterech linii danych, poziomy TTL

5.1. Opis działania kodera KID

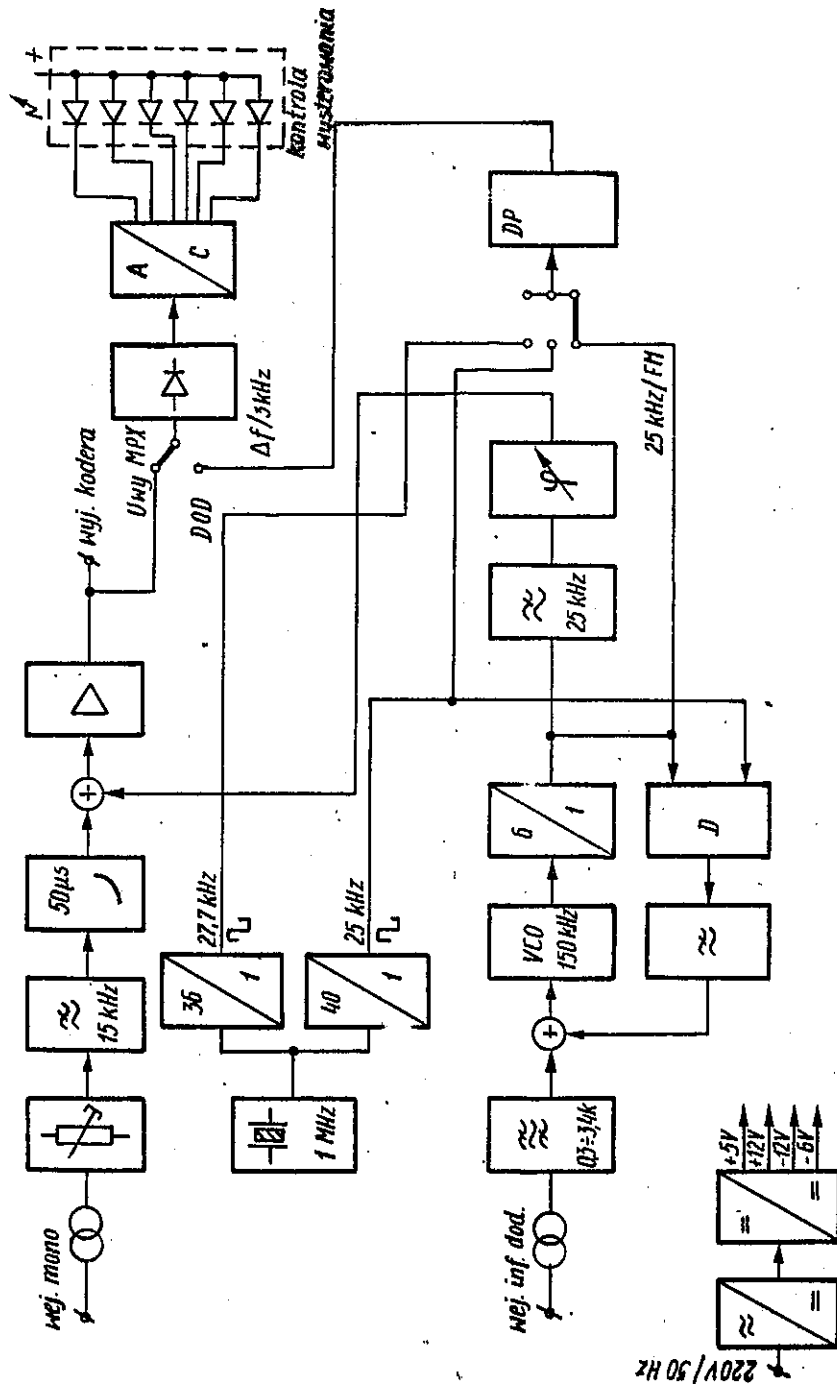
Zasadę działania kodera KID można objaśnić posługując się schematem blokowym przedstawionym na rys. 5. W układzie należy odróżnić: tor sygnału monofonicznego, tor małej częstotliwości sygnału dodatkowego, modulowany częstotliwościowo generator podnośnej 25 kHz, sumator obu sygnałów wraz ze wzmacniaczem mocy. Oprócz ww. w panelu zamontowano układy: kontroli wysterowania sygnałem złożonym, pomiaru dewiacji podnośnej względem 3 kHz oraz zasilacze sieciowe.

W torze monofonicznym sygnał o nominalnym poziomie +6 dBm jest podawany poprzez transformator na nastawiany skokowo tłumik. Następnie pasmo częstotliwości sygnału monofonicznego jest zawężone za pomocą filtra dolnoprzepustowego o częstotliwości granicznej 15 kHz i poddawane korekcyi w układzie preemfazy o stałej czasu 50 μ s.

W torze sygnałów przywoławczych sygnał z linii telefonicznej o nominalnym poziomie +6 dBm jest podawany przez transformator na potencjometr tłumika, a następnie na filtr pasmowo-przepustowy $/0,3 \div 3,4/$ kHz.

Modulowaną częstotliwościowo podnośną 25 kHz uzyskuje się z generatora fali prostokątnej VCO przestrajanego napięciem, na którego wejściu napięcie sygnału modulującego jest sumowane z napięciem podstrajania częstotliwości średniej do 25 kHz. Generator pracuje na częstotliwości 150 kHz, która jest obniżona za pomocą podzielnika w stosunku 6/1. Z wyjścia podzielnika podnośną podaje się na filtr dolnoprzepustowy eliminujący niepożądane składowe widma leżące wokół jej wyższych harmonicznych. Przesuwnik fazy zapewnia korekcyę charakterystyki fazowej filtra /wyrównanie grupowego czasu przejścia dla składowych sygnału modulowanej podnośnej/.

Dwuwejściowy sumator sterowany jest napięciem sygnału monofonicznego z wyjścia preemfazy i napięciem podnośnej z wyjścia korektora fazy. Sumator steruje wzmacniaczem mocy, którego wyjście jest wyjściem sygnału zespolonego kodera KID. Sygnał złożony z wyjścia KID doprowadza się do modulatora czę-



Rys. 5. Schemat blokowy kodera informacji dodatkowej na podnośnej 25 kHz z modulacją FM

stotliwości fali nośnej nadajnika radiofonicznego UKF-FM. Napięcie podstrajania średnią wartością częstotliwości podnośnej uzyskuje się z detektora fazy, do którego wejście doprowadzone są: napięcie wzorcowe o częstotliwości 25 kHz z generatora kwarcowego i modulowany częstotliwościowo sygnał podnośnej.

Ważniejsze parametry techniczno-eksploatacyjne kodera KID ujęto w tabelicy 3.

6. PRZYWOŁAWCZY ODBIORNIK KONTROLNY /POK/

Przywoławczy odbiornik kontrolny POK jest urządzeniem komplementarnym do opisanych w pkt. 4 i 5 generatora sygnałów przywoławczych GWS i kodera informacji dodatkowej KID.

POK spełnia dwie podstawowe funkcje:

- rozdziela składowe złożonego sygnału modulującego nadajnik radiofoniczny na sygnał monofoniczny zawarty w paśmie do 15 kHz i sygnał przesyłany w kanale dodatkowym,
- dekoduje dowolną sześcioczęściową^{x/} sekwencję w kodzie czasowo-częstotliwościowym podając wynik analizy - grupę 6 cyfr, albo na wyświetlaczu złożonym ze wskaźników siedmioelementowych, albo w postaci sygnału binarnego transmitowanego poprzez łącze JSEMC do urządzenia rejestrującego.

Dodatkowo POK ma wbudowany układ umożliwiający zliczanie prawidłowo zidentyfikowanych numerów, przy czym wynik zliczania /4 dekady/ jest przedstawiony na wyświetlaczu złożonym ze wskaźników siedmioelementowych.

W zasadzie POK przeznaczony jest dla kontroli jakości transmisji w dwu kanałach oraz do tworzenia informacji zwrotnej dla procesora sterującego pracą centrali. Tym niemniej znajduje również zastosowanie: w zestawach dla regeneracji sygnałów

x/ Długość N sekwencji analizowanej może być ustalona w granicach $N = 2 + 3$ w systemie przywoławczym i $N = 6$.

Parametry techniczno-eksploatacyjne kodera KID

Lp.	Określenie parametru	Wartość - uwagi
1	2	3
1.	Impedancja wejściowa /w obu torach/	600Ω ±10% symetryczna bez uziemienia punktu środkowego
2.	Pasma częstotliwości toru monofonicznego	30 Hz ÷ 15 kHz
3.	Pasma częstotliwości toru dodatkowego	/ 0,3 ÷ 3,4/ kHz
4.	Nominalny poziom wejściowy /w obu torach/	+6 dBm
5.	Regulacja poziomu w torze monofonicznym	+6 dB - skokowo o 1 dB
6.	Regulacja poziomu w torze dodatkowym	potencjometryczna
7.	Zakres przesterowania bez pogorszenia parametrów sygnału monofonicznego	+5 dB - z uwzględnieniem charakterystyki preemfazy
8.	Zakres przesterowania sygnału dodatkowego	ogranicznik amplitudy sygnału na poziomie +3 dB w stosunku do nominalnej dewiacji
9.	Nominalny poziom sygnału złożonego	4,4 V pp = 100%
10.	Impedancja obciążenia	≥ 600Ω - niesymetryczna
11.	Nominalna częstotliwość podnośnej	25.000 kHz
12.	Nominalny poziom podnośnej	10% sygnału złożonego, tj. 0,44 V pp
13.	Odczyłka częstotliwości podnośnej	≤ 2 Hz przy braku modulacji
14.	Nominalna dewiacja podnośnej	+3 kHz

20

od. tablicy 3

1	2	3
15.	Poziom zakłóceń i szumów na wyjściu kodera	≤ -70 dB nieważony ≤ -90 dB wg krzywej CCIR pomiar przy wyłączonej podnośnej
16.	Zniekształcenia harmoniczne sygnału monofonicznego	< 0,2% przy nominalnym poziomie < 0,5% przy przesterowaniu 5 dB < 0,5% przy preemfazie wyłączonej
17.	Nierównomierność charakterystyki przeniesienia toru monofonicznego	< 0,3 dB - preemfaza wyłączonej
18.	Odczylenie charakterystyki preemfazy od standardu 50 μs	< 0,5 dB
19.	Zniekształcenia harmoniczne modulacji podnośnej	< 0,8% przy dewiacji +3 kHz
20.	Nierównomierność charakterystyki przeniesienia toru informacji dodatkowej	≤ 0,3 dB w pasmie /0,3 ÷ 3,4/ kHz ≤ 0,2 dB a pasmie /1,0 ÷ 2,5/ kHz
21.	Poziom szumów w stosunku do dewiacji 3 kHz	< -70 dB nieważony, 86 dB wg krzywej CCITT
22.	Przesłuch toru dodatkowego do monofonicznego	< -100 dB praktycznie niemierzalny
23.	Przesłuch toru monofonicznego do dodatkowego	praktycznie niemierzalny
24.	Harmoniczne podnośnej f _p = 25 kHz	2 f _p ≤ -50 dB, 3 f _p ≤ -70 dB względem podnośnej, wyższe niemierzalne
25.	Zasilanie	sieć 220 V, +10, -15% pobór mocy 12 VA

21

x/ Parametry określone za pomocą wbudowanego do urządzenia demodulatora pomiarowego.

przywoławczych podczas radiowej ich transmisji na inne obszary, a także jako odbiornik grup cyfr - szyfrogramów nadawanych w kanale radiowym.

Blok dekodera sekwencji, w który wyposażony jest POK, może być stosowany również w innych systemach radiokomunikacji ruchomej.

Działanie przyrządu można objaśnić posługując się schematem blokowym przedstawionym na rys. 6.

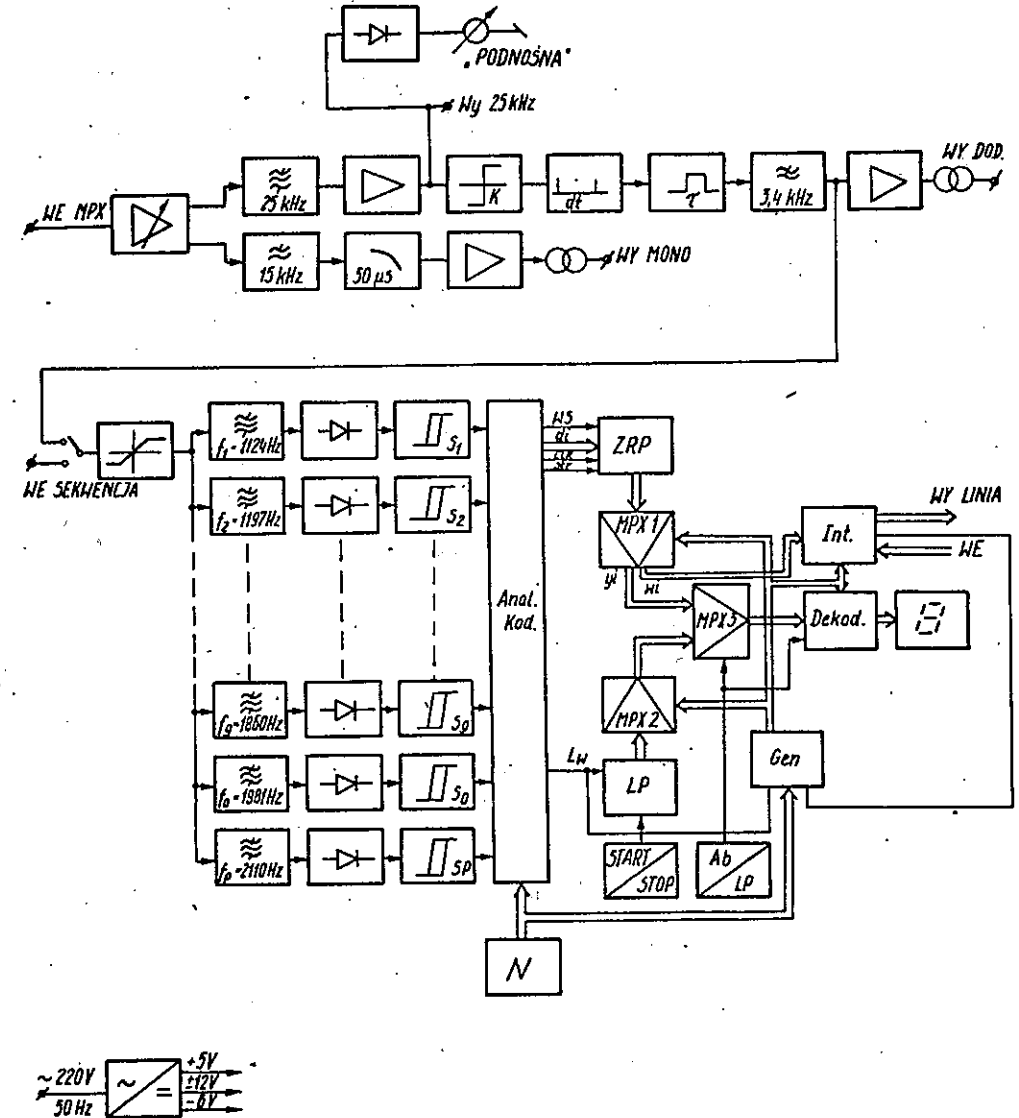
Zwielokrotniony częstotliwościowo sygnał o widmie takim jakie tworzy koder KID, uzyskiwany z demodulatora częstotliwościowego odbiornika UKF jest podawany na wejście WE MPX przyrządu. Wejście to jest wejściem szerokopasmowego wzmacniacza o nastawionym w szerokich granicach wzmocnieniu i dużej impedancji wejściowej, dzięki czemu POK może być sterowany zarówno z wyjścia demodulatora odbiorników radiofonicznych sygnałem o poziomie rzędu 100 mV, jak też bezpośrednio z wyjścia kodera KID. Wzmacniacz wejściowy ma dwa wyjścia. Z pierwszego jest sterowany filtr dolnoprzepustowy o częstotliwości granicznej 15 kHz. Z drugiego zaś jest sterowany filtr pasmowo-przepustowy o częstotliwości środkowej 25 kHz wydzielający sygnał kanału dodatkowego.

Sygnał monofoniczny z wyjścia filtra dolnoprzepustowego podaje się poprzez układ deemfazy 50 μ s na wzmacniacz wyjściowy obciążony transformatorem symetryzującym wyjścia WY MONO. Sygnał podnośnej podawany jest jednocześnie na demodulator częstotliwościowy i na prostownik.

Składowa stała z wyjścia prostownika podawana jest na miniaturowy wskaźnik magnetoelektryczny "Podnośna" oraz jednocześnie na układ progowy odcinający drogę sygnału dodatkowego, gdy poziom podnośnej jest zbyt mały.

Demodulator podnośnej 25 kHz pracuje w tzw. układzie zliczającym. Składają się na niego:

- układ formujący impulsy prostokątne o wypełnieniu 1/1,
- układ różniczkujący tworzący impulsy szpilkowe w momentach zmiany poziomu fali prostokątnej,



Rys. 6. Schemat blokowy odbiornika kontrolnego typu POK 1

- wyzwalany generator impulsów /przerzutnik monostabilny/,
- układ filtrujący uśredniający przebieg tego generatora.

Wzrost częstotliwości powoduje zagęszczenie impulsów wytwarzanych przez generator w stosunku liczby wytwarzanej w jednostce czasu przy podnośnej niemodulowanej. Zmiany wartości średniej tego sygnału odpowiadają chwilowym zmianom częstotliwości podnośnej. Po filtacji sygnał dodatkowy podaje się na wzmacniacz obciążony transformatorem symetryzującym wyjścia WY DOD.

Na wejście dekodera sekwencji podaje się sygnał bądź z opisanego wyżej demodulatora podnośnej bądź z osobnego wejścia SEKWENCJA. Na wejściu dekodera znajdują się: ogranicznik amplitudy wraz ze wzmacniaczem separującym. Do wyjścia tego wzmacniacza dołączono 11 bloków identyfikacji częstotliwości kodu.

Każdy blok identyfikacji częstotliwości zawiera wzmacniacz selektywny nastrojony na tę częstotliwość oraz prostownik /detektor amplitudy/ obciążony bramką Schmitta. Sygnały binarne z wyjść wszystkich bramek podaje się do bloku analizująco-kodującego, który przetwarza je na sygnały w kodzie BCD /8, 4, 2, 1-linie d_1 / . Zapis danych w zespole rejestrów przeswunych odbywa się pod kontrolą sygnałów na liniach str, WS, CLR.

Na linii str pojawia się impuls strobuujący zapis każdego elementu numeru abonenta, którego czas trwania przekracza ok. 50 ms. Na linii WS pojawia się impuls po zidentyfikowaniu częstotliwości powtórzenia, co umożliwia przepisanie do rejestrów poprzednio zapisanej informacji z chwilą pojawienia się impulsu str.

Linie CLR wykorzystuje się do zerowania rejestrów. Po każdej zidentyfikowanej sekwencji sześciu elementów, których wzajemne odstępy czasowe spełniają założenia, blok analizująco-kodujący generuje impuls na linii LW, który może sterować licznik przywołań, a poza tym ustawia stan gotowości do nadawania na liniach interfejsu.

Zespół rejestrów ma cztery szeregowe wejścia, na które wprowadzane są dane z bloku analizującego w kodzie BCD. Natomiast

równoległe wyjścia tych rejestrów połączone są z wejściami multipleksera MPX1, poprzez który może odbywać się wielokrotny nie niszczący odczyt informacji przy podstawianiu numeru odebranego na wyświetlaczach siedmiosegmentowych. Przy czym na ten sam zespół wyświetlaczy może być /zależnie od stanu wejścia Ab/LP multipleksera MPX3/ podawany z multipleksera MPX2 stan licznika przywołań. W celu zliczenia przywołań należy wcisnąć przycisk "START" znajdujący się na płycie czołowej. Licznik przywołań jest kasowany przez wcisnięcie przycisku "STOP".

Cykliczną zmianę adresu na szynach adresowych multipleksów i dekodera wyświetlaczy zapewnia samobieżny generator z trójbitowym licznikiem.

Podczas sterowania łącza JSMC transmisji danych praca tego generatora jest kontrolowana przez sygnały interfejsu. W tym przypadku start generatora, oznaczający początek transmisji, następuje w chwili pojawienia się impulsu na linii LW. Impuls ten wpisuje do licznika rewersyjnego sterującego szynę adresową liczbę 6 - elementów do przesłania w jednej serii. Następnie każdy krok wyznaczony przez zmiany rejestrów interfejsu zmniejsza stan tego licznika o 1 aż do stanu 000, który wywołuje zatrzymanie transmisji. Ponowne rozpoczęcie transmisji następuje po odebraniu kolejnej sekwencji, co sygnalizuje blok analizujący wysyłając impuls po linii LW.

Ważniejsze parametry odbiornika kontrolnego POK ujęto w tabelicy 4 i 5.

7. PODSUMOWANIE

Każdy z przyrządów opisanych w punktach 3 ÷ 6 wykonano w postaci dwóch egzemplarzy modelu użytkowego.

Wszystkie układy pracowały pewnie i bezawaryjnie zarówno podczas prób laboratoryjnych systemu wykonywanych w latach 1979-82 jak i podczas eksperymentalnych emisji, które rozpoczęte w maju 1982 r. trwają do dziś [1, 9].

Przywoławczy odbiornik kontrolny POK /rozdzielenie sygnałów/

Lp.	Określenie parametru	Wartości - uwagi
1	2	3
1.	Poziom wejściowy sygnału złożonego w zakresie cechowania wskaźnika podnośna	$U_{we \min} \leq -14 \text{ dBm}$ Zakres regulacji wzmocnienia $\geq 20 \text{ dB}$ gwarantu- $U_{we \max} \geq +6 \text{ dBm}$ je nominalny poziom sygnalów na wyjściu
2.	Rezystancja wejściowa	$R_{we} \geq 10 \text{ k}\Omega$ - niesymetryczna
3.	Zakres przesterowania sygnałów złożonych	$\geq 6 \text{ dB}$
4.	Poziom podnośnej - nominalny	10% maksymalnej amplitudy sygnału złożonego
5.	Nominalna dewiacja podnośnej	$\Delta F_p = \pm 3 \text{ kHz}$ sygnał modulujący w pasmie / $0,03 \div 3,4$ / kHz
6.	Progowa czułość kanału dodatkowego	ok. 5 mV sk napięcia podnośnej przy regula- torze wzmocnienia ustawionym na max
7.	Rezystancja obciążenia wyjść symetrycznych WY MONO i WY DOD	$R_{obc} \geq 600\Omega$
8.	Impedancja wyjściowa obu wyjść	$ Z_{wy} \leq 50\Omega$
9.	Nominalny poziom sygnału mono	+6 dBm - przy zalecanym połączeniu regula- tora wzmocnienia
10.	Nominalny poziom sygnału dod.	+6 dBm przy dewiacji $\pm 3 \text{ kHz}$

od. tablicy 4

1	2	3
11.	Pasmo częstotliwości kanału mono	/0,02 ÷ 15/ kHz
12.	Deemfaza w kanale mono	50 μ s
13.	Poziom szumów własnych i zakłóceń w kanale mono	$\leq -76 \text{ dB}$ - nieważony
14.	Zniekształcenia nieliniarne kanału mono	w pasmie /0,06 - 10/ kHz $\leq 0,1\%$ w pasmie /0,02 - 15/ kHz $\leq 0,2\%$ przy przekroczeniu 6 dB $\leq 1\%$
15.	Pasmo częstotliwości kanału dodatkowego	10,3 ÷ 3,4/ kHz. Brak deemfazy
16.	Poziom szumów własnych /bez występowania w kanale mono/	$\leq -76 \text{ dB}$ nieważony
17.	Zniekształcenia nieliniarne sygnału dodatkowego	$\leq 3\%$

Przywoławczy odbiornik kontrolny POK /dekoder sekwencji/

Lp.	Określenie parametru	Wartość - uwagi
1.	Sygnal sterujący	Sekwencja w kodzie czasowo-częstotliwościowym. Sygnał N x 100 ms, przerwa ≥ 200 ms
2.	Liczba elementów sekwencji N	$N = 2 \div 6$ - może być programowana zależnie od systemu. Typowo N = 6
3.	Napięcie wejściowe	min: 0,38 V _{sk} max: 50 V _{sk}
4.	Rezystancja wejściowa	≥ 10 k Ω niesymetryczna
5.	Wymagany odstęp sygnał/szum przy $U_{we} = 6$ dBm, N = 6	≤ -3 dB
6.	Informacje wizualne na wyświetlaczach	Odebrana grupa kodowanych cyfr, tj. numer abonenta - do 6 cyfr poprzedzone literowym znakiem Ab. Stan licznika przywołań - 4 dekad po-przedzone literowym znakiem Lp. wg standardu JSEMC, poziomy TTL
7.	Interfejs	

Można więc stwierdzić, że opierając się na opisanych modelach zaplecze konstrukcyjno-warsztatowe IŁ jest w stanie wykonać w krótkim czasie wyposażenie części nadawczej dla całej^{x/} krajowej sieci przywoławczej. Urządzenia takie, jak: koncentrator telefoniczny, generator sygnałów przywoławczych, przywoławczy odbiornik kontrolny mogą, po wprowadzeniu niewielkich zmian układowych być wykorzystywane w innych systemach radiokomunikacyjnych.

Instytutu Łączności
Nr 5-9216

WYKAZ LITERATURY

1. Makiedoński A., Olszewski W., Orłowski A.: Systemy i urządzenia do zwielokrotnienia częstotliwościowego kanału radiofonii ultrakrótkofalowej. Sprawozdanie z pracy IŁ. IŁ, Warszawa 1982.
2. Opracowanie zbiorowe: Koncepcja ogólnokrajowej sieci przywoławczej /I redakcja/. IŁ, Warszawa 1973.
3. Orłowski A.: Emisja dodatkowych informacji przez nadajniki radiofoniczne UKF-FM. Biuletyn Informacyjny IŁ, Nr 1-2 /213-214/, 1983.
4. Orłowski A.: Generator wywołania selektywnego GWS-1. Opis modelu, parametry, instrukcja użytkownika. IŁ, Warszawa 1980.
5. Orłowski A.: Koder informacji dodatkowej KID-1. Opis modelu, parametry, instrukcja użytkownika. IŁ, Warszawa 1981.
6. Orłowski A.: Przywoławczy koncentrator telefoniczny PKT-8K. Opis modelu, parametry, instrukcja użytkownika. IŁ, Warszawa 1982.
7. Orłowski A.: Przywoławczy odbiornik kontrolny POK-1. Opis modelu, parametry, instrukcja użytkownika. IŁ, Warszawa 1981.

x/ Około 25 kompletów urządzeń.

8. Orłowski A.: Radiowe systemy przywoławcze dla dużych obszarów. Biuletyn Informacyjny II, Nr 4/216/, 1983.
9. Orłowski A.: System przywoławczy z wykorzystaniem stacji radiofonicznych UKF-FM. Przegląd Telekomunikacyjny /w druku/.